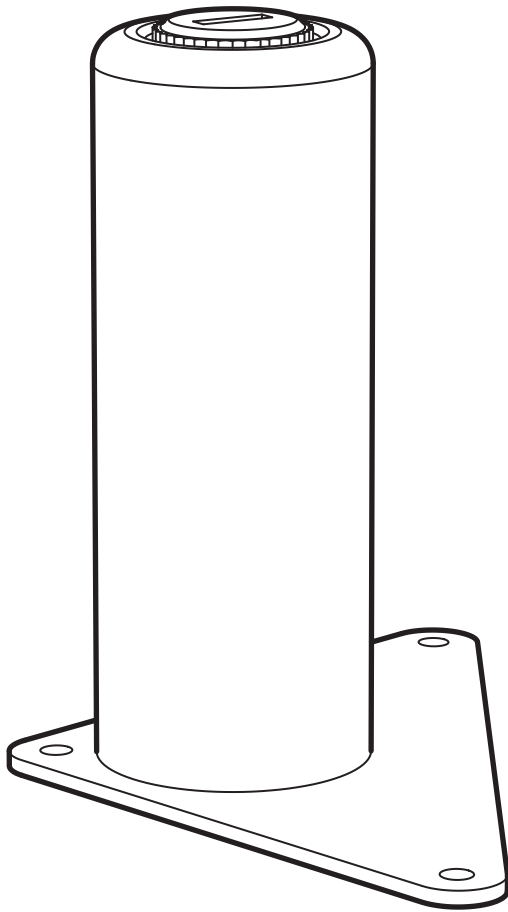
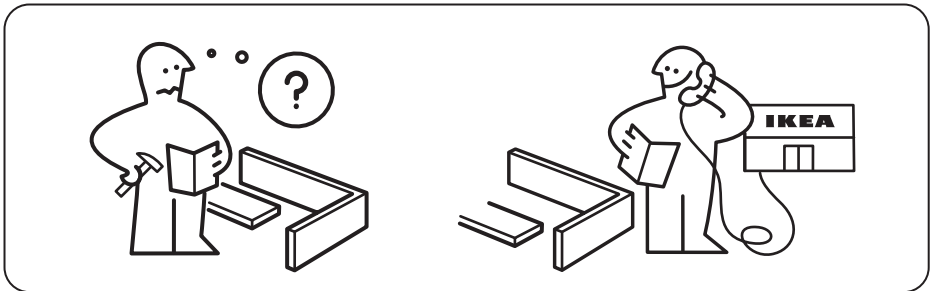
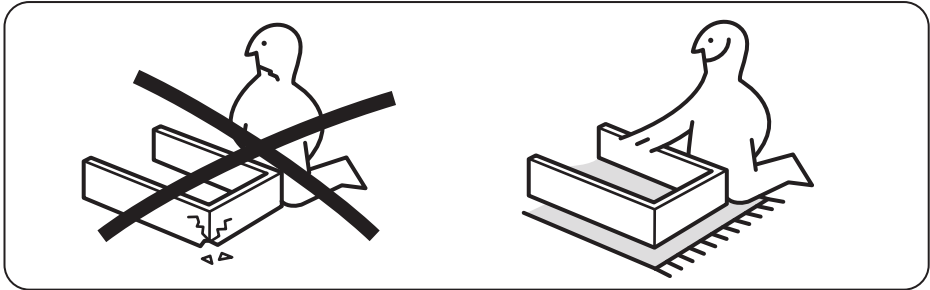
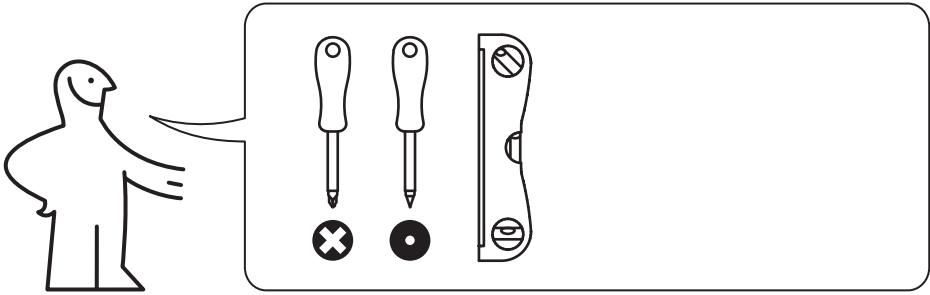
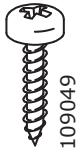


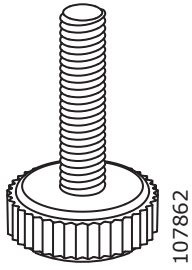
# EKET



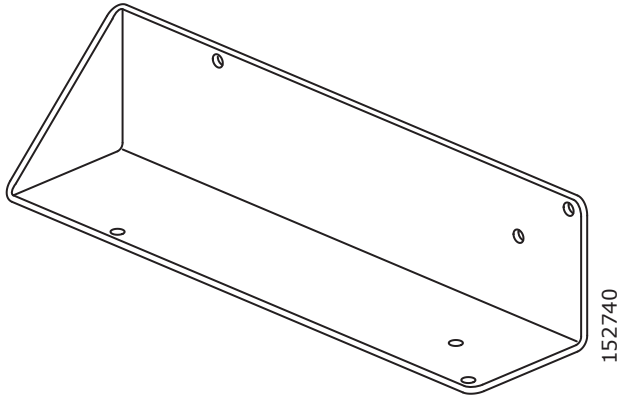




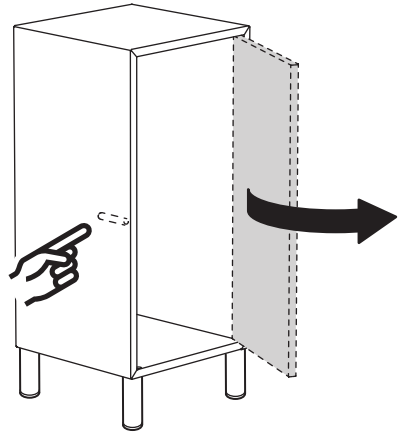
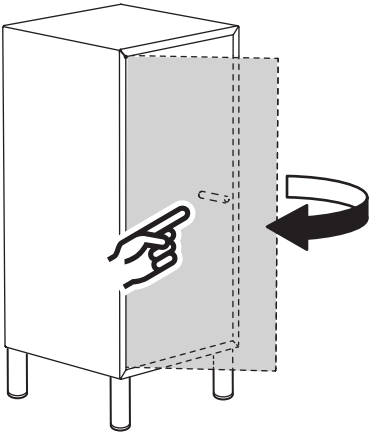
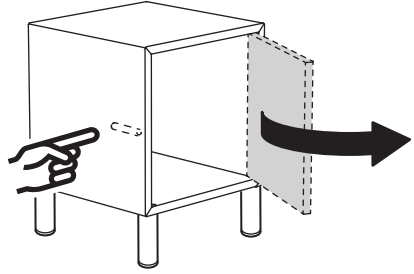
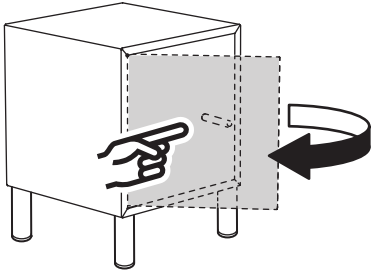
12x

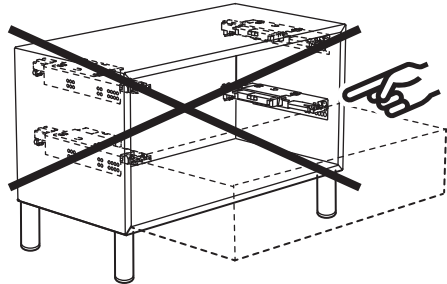
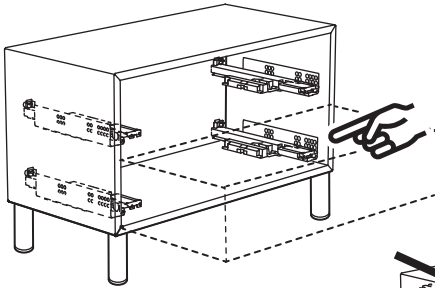
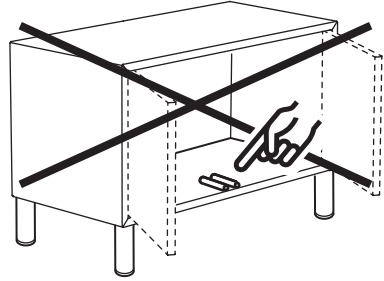
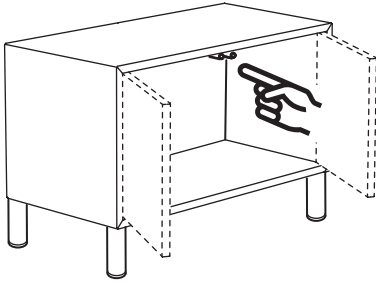


4x

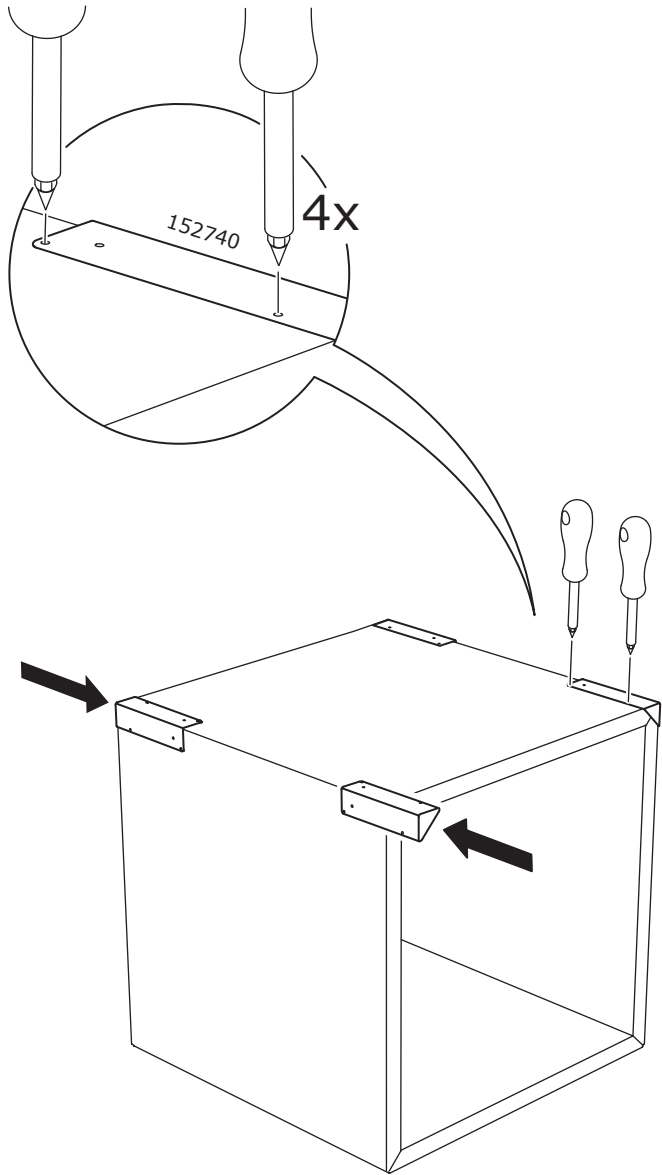


1x

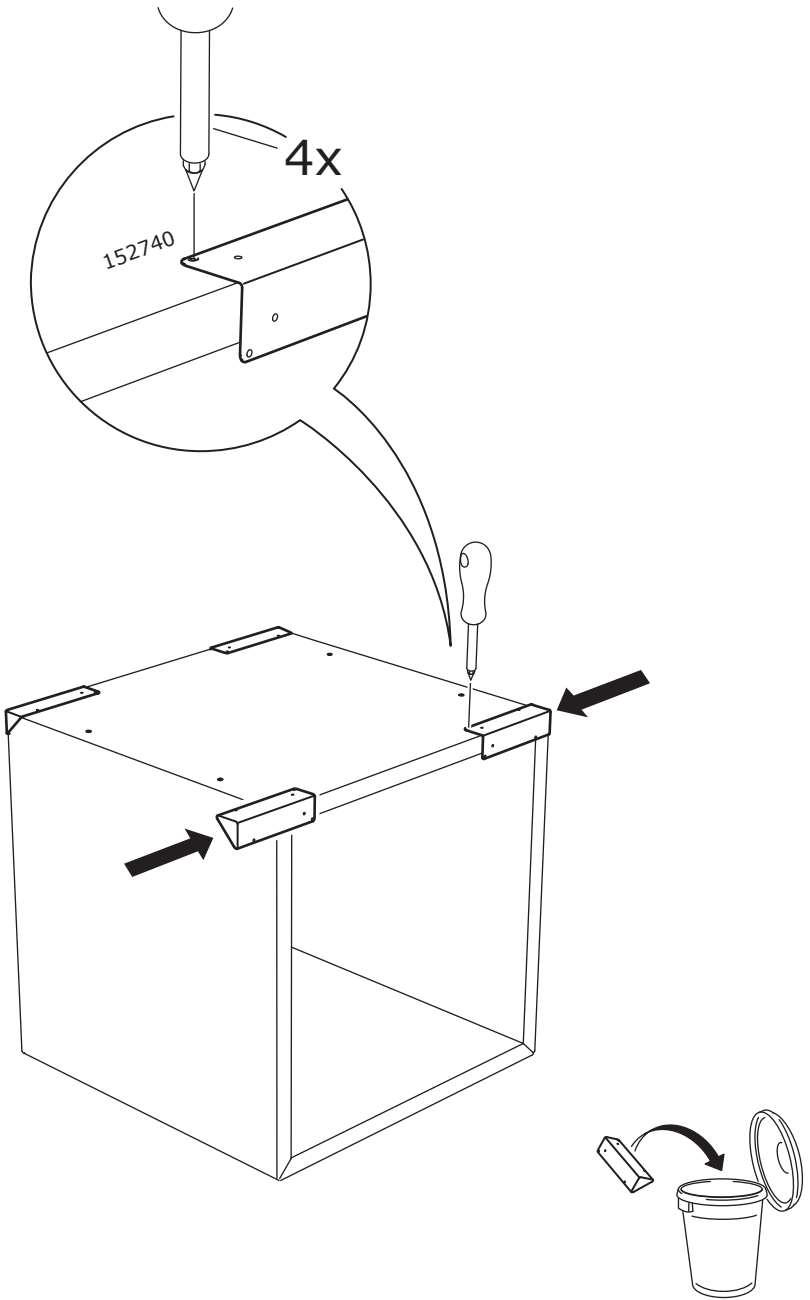




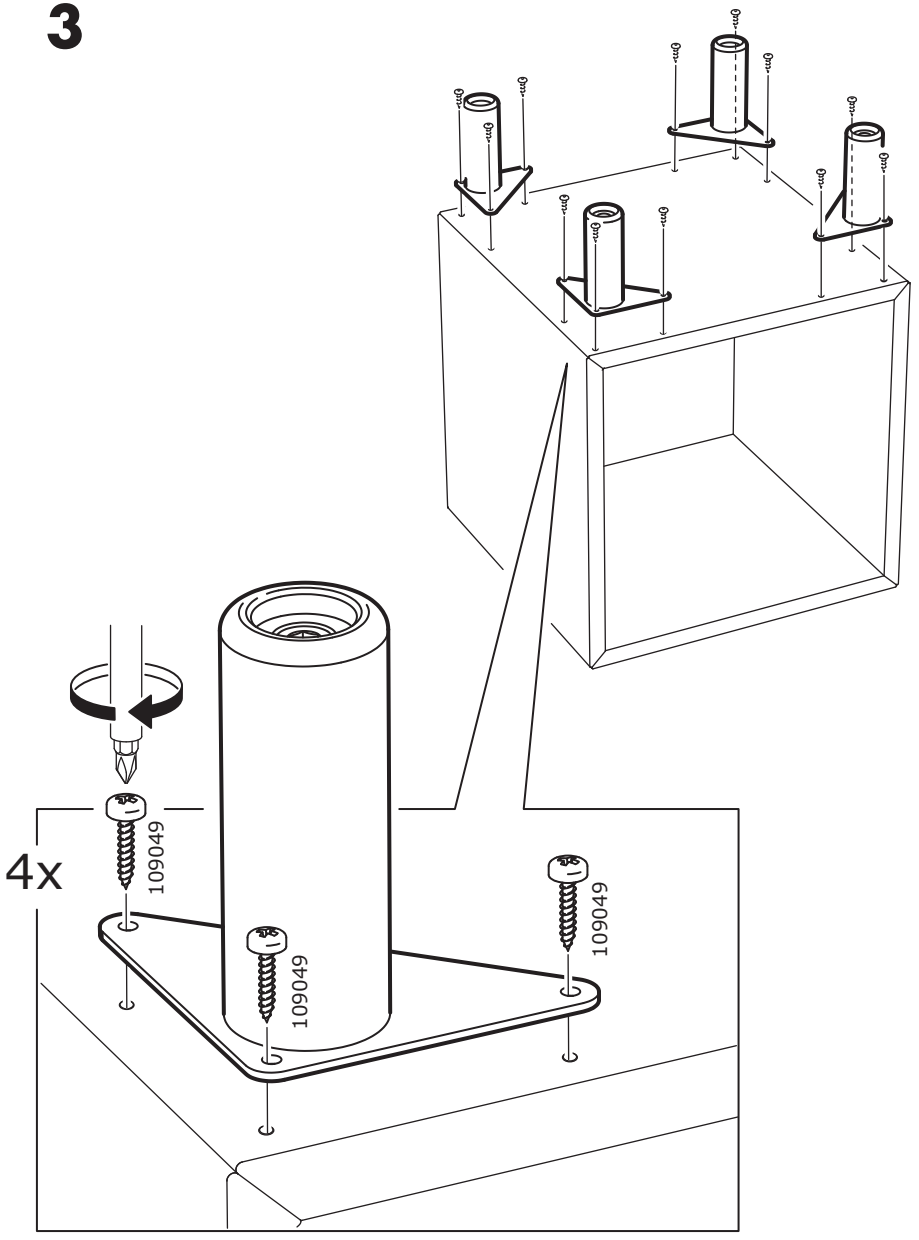
1



**2**

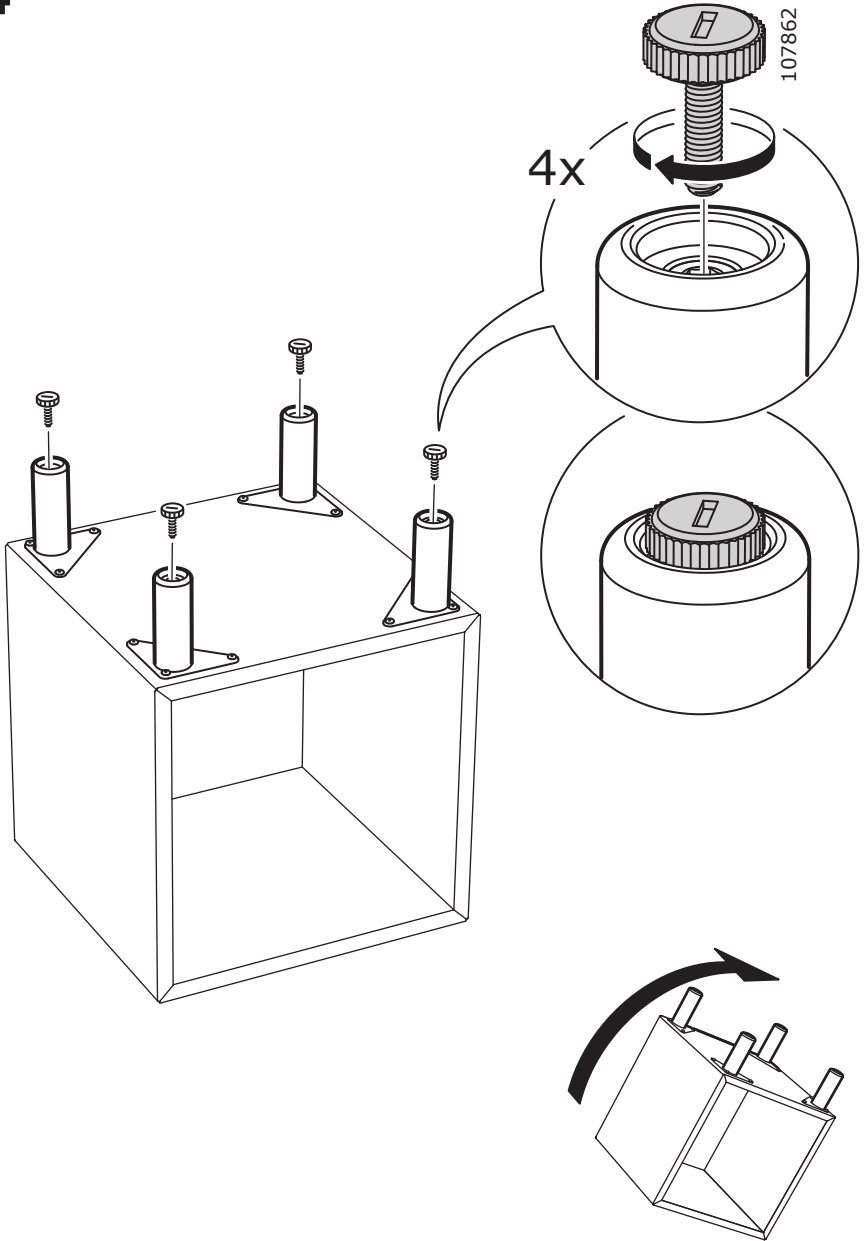


3





4



5

