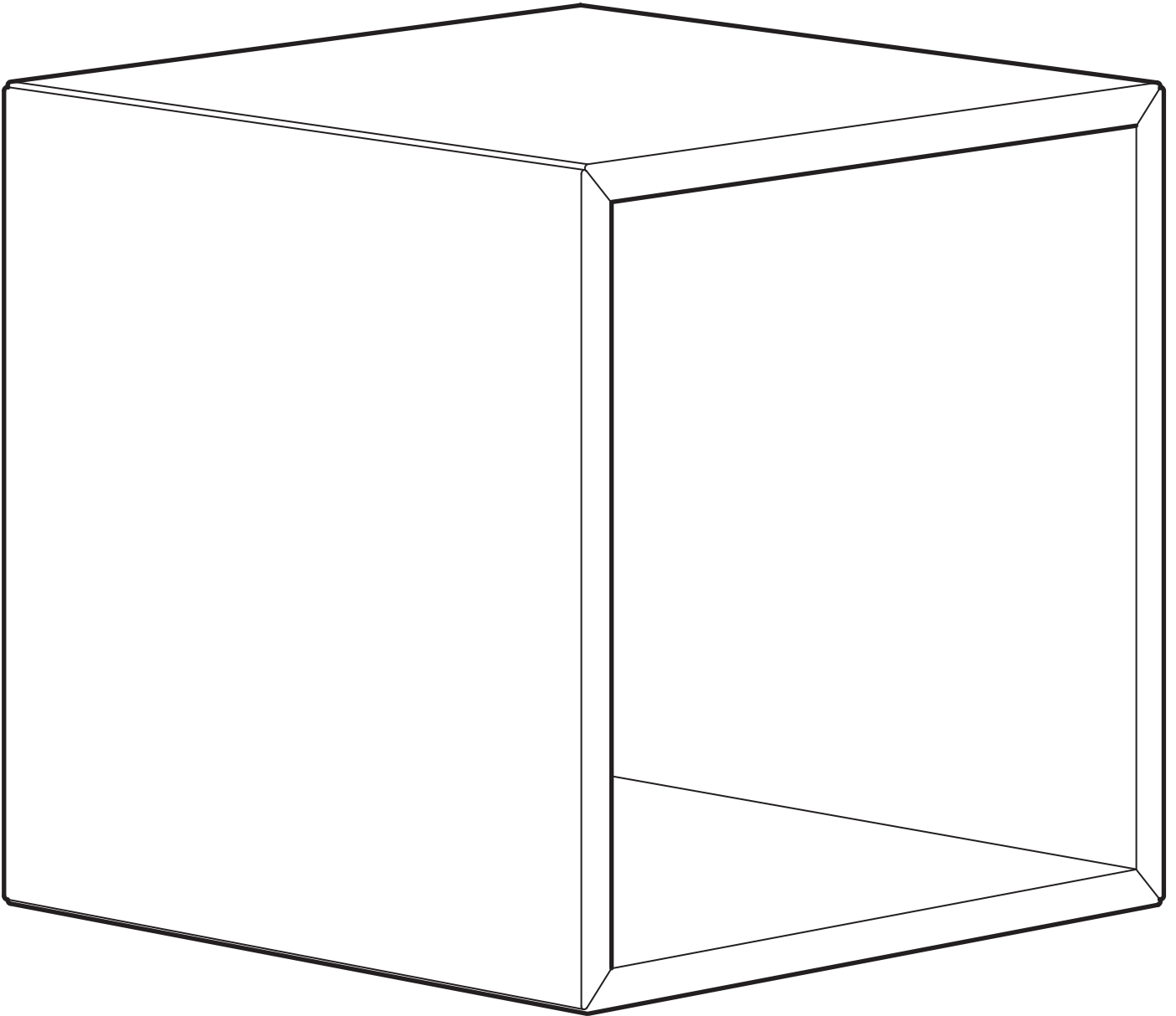


# EKET



Design and Quality  
IKEA of Sweden



English

## WARNING

Serious or fatal crushing injuries can occur from furniture tip-over.

To prevent this furniture from tipping over, it must be permanently fixed to the wall using the wall attachment fittings included in the packaging. If the product is to be hung on the wall, it must be done with the designated suspension rail (sold separately at IKEA). Assess the wall to ensure that it will withstand the weight. As wall materials vary, screws for wall fixation are not included. For advice on suitable screw systems for your wall, contact your local specialised dealer. Wall fixing/hanging must be carried out by a qualified person, since wrong fixation may cause injury or damage.

Deutsch

## ACHTUNG

Umkippende Möbelstücke können lebensgefährliche oder tödliche Verletzungen durch Einklemmen zur Folge haben.¶

Um zu verhindern, dass dieses Möbelstück umkippt, muss es mit der beige packten Wandbefestigung dauerhaft an der Wand verankert werden. Wenn das Produkt an die Wand gehängt werden soll, muss dazu die (separat bei IKEA) erhältliche spezielle Wandschiene benutzt werden. Die Wand untersuchen, um sicherzustellen, dass sie der Gewichtsbelastung gewachsen ist. Da es viele verschiedene Wandmaterialien gibt, sind Schrauben für die Wandbefestigung nicht beige packt. Ggf. sollte man sich beim Eisenwarenfachhandel nach geeignetem Befestigungsmaterial erkundigen.

Die Befestigung des Produkts an der Wand muss von einer Fachkraft ausgeführt werden, da fehlerhafte Montage sowohl Verletzungen als auch Schäden verursachen kann.

Français

## ATTENTION

Il existe un risque de blessure grave en cas de chute du meuble. Pour éviter qu'il ne bascule, il est nécessaire de le fixer au mur de façon permanente à l'aide des fixations incluses dans l'emballage.

S'il est prévu de fixer le meuble sur un mur, un rail de suspension adapté est nécessaire (vendu séparément chez IKEA). S'assurer que le matériau du mur pourra supporter le poids du meuble. Les vis et ferrures nécessaires dépendent du matériau de votre mur ; c'est pourquoi elles ne sont pas incluses. Le montage doit être effectué par une personne compétente. Un montage mal effectué peut provoquer la chute du meuble et blesser quelqu'un. En cas de doute, demander conseil à un vendeur spécialisé.

Nederlands

## WAARSCHUWING

Wanneer meubels kantelen, kunnen er ernstige of dodelijke verwondingen ontstaan.

Om te voorkomen dat dit meubel kantelt, moet het permanent met de meegeleverde kantelbeveiliging (die in de verpakking zit) aan de muur worden bevestigd. Als het product aan de muur gehangen moet worden, gebruik dan de speciale wandrail (wordt apart verkocht bij IKEA). Onderzoek de muur om je ervan te verzekeren dat deze het gewicht kan dragen. Omdat wandmaterialen variëren, worden er geen schroeven voor wandbevestiging bij dit product geleverd. Voor advies voor geschikte schroeven/bevestigingen voor de muur, neem contact op met de plaatselijke vakhandel. Zorg dat de wandbevestiging wordt uitgevoerd door een gekwalificeerd iemand, omdat foutieve ophanging kan leiden tot persoonlijk letsel en/of schade aan eigendommen.

Dansk

## ADVARSEL!

Der kan opstå alvorlig eller livsfarlig tilskadecomst, hvis møblet vælter.

For at forhindre, at møblet vælter, skal det fastgøres permanent til væggen med de medfølgende beslag. Hvis produktet skal vægmonteres, skal den hænges på den beregnede ophængningsskinne. Sælges separat i IKEA. Kontroller væggen for at sikre, at den kan bære vægten. Forskellige vægmateriale kræver forskellige skruer/rawplugs, og derfor medfølger de ikke. Hvis du er i tvivl om, hvilken type skruer/rawplugs du skal bruge, skal du kontakte et byggemarked. Møblet skal fastgøres forsvarligt på væggen, da forkert montering kan medføre person- eller tingskade.

Íslenska

## VARÚÐ!

Alvarleg eða banvæn slys geta átt sér stað þegar húsgögn velta um koll.

Til að koma í veg fyrir að þetta húsgagn velti um koll, verður að festa það við vegginn með festingum sem fylgja með. Ef hengja þarf vöruna á vegginn, þarf að gera það með þar til gerðum upphengilista (seldur sér í IKEA). Skoðaðu vegginn til að tryggja að hann þoli þungann. Þar sem byggingarefni veggja eru mismunandi eru skrúfur fyrir veggja ekki innifaldar. Ráðfærðu þig við næstu byggingarvöruslun um skrúfurnar. Fagaðili ætti að sjá um að festa/hengja á vegginn, þar sem rangar festingar gætu valdið skaða eða skemmdum.

Norsk

## ADVARSEL

Alvorlige eller dødelige klemmeskader kan inntreffe når tunge møbler velter.

For å hindre at møbler velter, må de festes permanent til veggen med festebeslagene som er inkludert i pakken. Hvis produktet skal henges på veggen, må dette gjøres med monteringsskinnen som er spesielt beregnet for dette (selges separat på IKEA). Sjekk at veggen vil tåle vekten av møbelet med innhold. Siden vegger kan være laget av ulike materialer, er festemidler (skruer og plugg) for å feste møbelet i veggen ikke inkludert. Bruk festemidler som er egnet for veggen i ditt hjem. For råd om hvilke festemidler som er best, kontakt din lokale faghandel.

Møbelet må festes i veggen av en kvalifisert person, siden det kan forårsake skader på personer eller inventar om dette gjøres feil.

Suomi

## VAROITUS

Seinään kiinnittämättömät kalusteet voivat kaatua ja aiheuttaa vakavia vammoja.

Kalusteet on kiinnitettävä seinään pakkauksessa olevalla kaatumisesteellä kaatumisvaaran välttämiseksi. Jos tuote halutaan ripustaa seinälle, on käytettävä erikseen myytävää kiinnityskiskoa. Varmista, että seinä kestää tuotteen painon. Koska erilaisiin seinä-/kattomateriaaleihin on käytettävä erilaisia ruuveja, pakkaus ei sisällä ruuveja. Apua oikeanlaisten ruuvien valintaan saat rautakaupasta. Ainoastaan ammattitaitoinen henkilö saa asentaa tuotteen, sillä vääränlainen asennustapa saattaa aiheuttaa vammoja tai vaurioita.

Svenska

## VARNING

Allvarliga eller dödliga krosskador kan uppstå om möbler välter.

För att förhindra att den här möbeln välter, måste den fästas permanent i väggen med hjälp av de väggfästen som medföljer förpackningen. Om produkten ska hängas på väggen, måste det göras med den speciella väggskenan (säljs separat på IKEA). Undersök väggen för att säkerställa att den håller för viktbelastningen. Eftersom väggmaterial varierar medföljer inga skruvar för vägginfästning. För råd om lämpliga skruvar/fästen för din vägg bör du kontakta din lokala specialbutik. Vägginfästningen måste utföras av en kvalificerad person, eftersom en felaktig upphängning kan orsaka skada på både liv och egendom.



Česky

## UPOZORNĚNÍ

Převrzení nábytku může způsobit vážná zranění.

Předcházejte převrzení nábytku tím, že jej permanentně přichytíte ke zdi pomocí kování, které je součástí balení. Pokud chcete nábytek zavěsit na zeď, používejte výhradně k tomu určenou lištu (prodává se zvlášť v IKEA). Ujistěte se, že stěna u vás doma unese váhu zavěšeného nábytku. Vzhledem k tomu, že se může lišit materiál, ze kterého je zeď postavena, nejsou šrouby součástí balení. Při výběru šroubů vhodných pro vaši zeď kontaktujte specialistu. Přichycení musí provést kvalifikovaná osoba, aby nedošlo ke zranění nebo poškození věcí.

Español

## ATENCIÓN

Hay un riesgo de daños graves en caso de caída del mueble. Para evitar que vuelque, es necesario fijar el mueble de forma permanente con ayuda de las fijaciones que se incluyen en el paquete.

Si se prevé fijar el mueble al muro, se necesita un riel de suspensión adaptado (se vende aparte en IKEA). Comprobar que el material de la pared pueda resistir el peso del mueble. Los tornillos y fijaciones dependen del material de la pared, por eso no se incluyen. El montaje debe realizarlo una persona cualificada. Un montaje defectuoso puede provocar la caída del mueble y herir a alguien. En caso de duda, consultar a un vendedor especializado.

Italiano

## AVVERTENZA

Il ribaltamento dei mobili può causare lesioni da schiacciamento gravi o mortali. Per prevenire il rischio che il mobile si ribalti, fissalo alla parete usando i componenti di sicurezza inclusi nella confezione.

Se il prodotto dev'essere appeso alla parete, usa l'apposito binario (venduto a parte nei negozi IKEA). Verifica che la parete sia in grado di sostenerne il peso. Poiché le pareti possono essere di materiali diversi, le viti per il fissaggio alla parete non sono incluse. Per scegliere gli accessori di fissaggio adatti, rivolgiti a un rivenditore specializzato. Il fissaggio alla parete deve essere effettuato da una persona qualificata, poiché se non viene eseguito correttamente può causare lesioni o danni.

Magyar

## FIGYELMEZTETÉS

A bútor felborulása súlyos, esetleg életveszélyes zúzódásos sérüléseket okozhat.

Azért, hogy ennek lehetőségét elkerüljük, a bútorokat a falhoz kell rögzíteni a csomagolásban található rögzítő alkatrészekkel. Ha a termék falra szerelhető, a megfelelő felfüggesztő sínnel kell felszerelni. (Az IKEA áruházban külön megvásárolható.) Bizonyosodj meg róla, hogy a fal elbírja az adott súlyt. Mivel a falak típusa sokféle lehet, az ezekhez alkalmas csavarokat, rögzítőelemeket a csomag nem tartalmazza. A különféle falakhoz alkalmas rögzítőcsavarokról kérj információt a helyi szakkereskedésekből. A falra rögzítést/akasztást szakképzett személy végezze, mert a rossz rögzítés sérüléseket és károkat okozhat.

Polski

## OSTRZEŻENIE

Przewrócenie mebla może doprowadzić do poważnych lub śmiertelnych obrażeń na skutek przygniecenia.

Aby nie dopuścić do przewrócenia się mebla należy go trwale przymocować do ściany za pomocą okuć mocujących dołączonych w opakowaniu. Jeżeli produkt ma być zawieszony na ścianie, należy użyć przeznaczonych do tego szyną mocującej (sprzedawanej osobno w sklepach IKEA). Zbadaj ścianę, aby upewnić się, że utrzyma ciężar. Ponieważ materiały, z których wykonane są ściany, są różne, wkręty do mocowania nie są wliczone w cenę. W celu uzyskania porady na temat wkrętów odpowiednich do danego rodzaju ściany zasięgnij porady w miejscowym sklepie specjalistycznym. Mocowanie/ zawieszanie mus być wykonane przez osobę wykwalifikowaną, gdyż niewłaściwe mocowanie może spowodować obrażenia lub uszkodzenia.

Eesti

## HOIATUS

Tõsised või surmaga lõppevad vigastused võivad olla mööbli ümberkukkumise tagajärjeks.

Mööbli kukkumise vältimiseks peab see jäädavalt olema seinale kinnitatud, kasutades kaasasolevaid seinakinnitusi. Kui toode tuleb seinale riputada, tuleb seda teha määratud riputusviisiga (müüakse eraldi IKEAs). Hinnake oma seinale ja veenduge, et see suudab objekti kanda. Kuna seinamaterjalid erinevad, ei ole kaasas kruvisid seinale kinnitamiseks. Vajalike kruvide jaoks võtke ühendust kohaliku ehituspoega. Seinale peab kinnitama kvalifitseeritud isik, kuna valesti kinnitatud mööbel võib põhjustada vigastusi või kahju.

Latviešu

## BRĪDINĀJUMS

Mēbeļu apgāšanās var radīt nopietnas vai nāvējošas traumas. Lai šīs mēbeles neapgāztos, tās nepieciešams pastāvīgi nostiprināt pie sienas ar komplektā iekļautajiem sienas stiprinājumiem. Ja mēbeles paredzēts karināt pie sienas, izmantojiet tām īpaši paredzētu montāžas sliedi (nopērkama atsevišķi IKEA veikalos). Pārbaudiet sienu, lai pārliecinātos, ka tā varēs izturēt konkrēto slodzi. Stiprinājumi nav iekļauti komplektā, jo tie jāizvēlas atkarībā no sienu materiāla. Lai izvēlētos piemērotākos stiprinājumus, sazinieties ar būvniecības speciālistu. Stiprināšana/karināšana pie sienas jāveic kvalificētam speciālistam. Nepareiza stiprināšana var izraisīt traumas un bojājumus.

Lietuvių

## DĖMESIO

Krisdami ar virsdami baldai gali rimtai ar net mirtinai sužaloti.

Kad baldai nenuvirstų, juos reikia pritvirtinti prie sienų naudojant specialius laikiklius, kuriuos rasite vienoje pakuotėje su baldu. Jei baldas yra skirtas kabinti ant sienos, būtina įsigyti sieninį tvirtinimo profilį (parduodami atskirai IKEA parduotuvėje). Tačiau pirmiausia svarbu įvertinti, ar siena išlaikys svorį. Būna įvairių tipų sienų, todėl tvirtinimo detales (varžtus ir pan.) rinkitės pagal savo namų sienų tipą. Patarimo dėl tvirtinimo detalių kreipkitės į vietinės specializuotų prekių parduotuvės darbuotojus. Tvirtinimo prie sienos darbus reikėtų patikėti specialistui, nes netinkamai pritvirtinti baldai gali kelti pavojų jums ir aplinkai.

Portugues

## AVISO

A queda de móveis pode provocar ferimentos graves ou fatais.

Para prevenir a queda, este móvel tem de ser fixado de forma permanente à parede, com os dispositivos de fixação de parede incluídos na embalagem. Caso pretenda pendurar o artigo na parede, tem de utilizar a calha de suspensão apropriada (vendida em separado na IKEA). Avalie a parede para se certificar de que suporta o peso. Uma vez que os materiais da parede podem variar, não estão incluídos os parafusos para fixação na parede. Para obter conselhos sobre os sistemas de fixação adequados, contacte um especialista local. A fixação à parede tem de ser efetuada por um profissional qualificado uma vez que uma fixação inadequada pode resultar em ferimentos ou danos.



Româna

## AVERTISMENT!

Răsturnarea pieselor de mobilier poate cauza accidente grave sau fatale.

Pentru a preveni răsturnarea pieselor de mobilier, acestea trebuie să fie fixate de perete folosind accesoriile de fixare incluse în pachet. Dacă produsul trebuie să fie agățat de perete, acesta trebuie să fie prins de șina de suspensie (se vinde separat la IKEA). Verificați dacă peretele va suporta greutatea mobilierului. Pereții sunt construiți din diferite materiale, de aceea șuruburile de fixare nu sunt incluse. Pentru sfaturi privind sistemele de șuruburi potrivite, contactează un distribuitor autorizat. Fixarea de perete trebuie efectuată de o persoană calificată pentru a nu avea loc răniri sau deteriorare.

Slovensky

## UPOZORNENIE

Pri prevrhnutí nábytku môže dôjsť k vážnym až fatálnym zraneniam.

Aby ste zabránili prevrhnutiu, musí byť nábytok vždy pripevnený k stene pomocou príslušenstva obsiahnutého v balení. Ak chcete výrobok zavesiť na stenu, musíte použiť závesný držiak (predáva sa samostatne v IKEA). Uistite sa, že stena unesie danú váhu. Nakoľko môže byť stena z rôznych materiálov, závitky na pripevnenie ku stene nie sú súčasťou balenia. Ak potrebujete poradiť, aký typ závitov použiť, kontaktujte svojho miestneho špecializovaného predajcu. Pripevnenie/zavesenie na stenu musí vykonať kvalifikovaná osoba, nakoľko nesprávne pripevnenie môže spôsobiť zranenia.

Български

## ВНИМАНИЕ

Сериозни, дори фатални инциденти могат да възникнат при прекатурването на мебели.

За да предотвратите това, мебелите трябва да са неподвижно закрепени за стената чрез закрепващите елементи, включени в опаковката. Ако продуктът се окачва на стената, това трябва да се извърши с определена релса за окачване (продава се отделно в IKEA). Уверете се, че стената може да издържи тежестта. Тъй като материалите за стена са различни, винтове за фиксирането към стената не са включени. Ако ви е необходим съвет относно средствата за монтаж, за вашата стена, свържете се с най-близкия специализиран магазин. Фиксирането/окачването на стената трябва да се извърши от квалифицирано лице, тъй като неправилното фиксиране може да причини наранявания или повреди.

Hrvatski

## UPOZORENJE

Ako se namještaj prevrne, može doći do ozbiljnih ili smrtonosnih ozljeda. Kako biste izbjegli prevrtanje, namještaj mora biti pričvršćen na zid s pomoću zidnih pričvršćnika koji su priloženi uz ovaj proizvod.

Ako se proizvod vješa na zid, to se mora uraditi s pomoću određene ovjesne šipke koja se prodaje zasebno u robnoj kući IKEA. Provjeri je li zid prikladan za pričvršćivanje ovog proizvoda. S obzirom na to da različite vrste zidova zahtijevaju upotrebu različitih vrsta pričvršćnika, pričvršćnici za zid nisu priloženi. Za savjet o prikladnim vrstama pričvršćnika kontaktirajte svoju lokalnu specijaliziranu trgovinu. Pričvršćivanje/vješanje na zid mora obavljati kvalificirana osoba, jer pogrešno pričvršćivanje može uzrokovati ozljede ili štetu.

Ελληνικά

## ΠΡΟΕΙΔΟΠΟΙΗΣΗ

Μπορεί να προκληθούν σοβαροί ή θανατηφόροι τραυματισμοί, σε περίπτωση που αναποδογυρίσουν τα έπιπλα.

Για να αποτρέψετε τυχόν ανατροπή αυτού του επίπλου, πρέπει να το στερεώσετε μόνιμα στον τοίχο, χρησιμοποιώντας το εξάρτημα ασφαλείας που περιλαμβάνεται στη συσκευασία. Αν θέλετε να κρεμάσετε το προϊόν στον τοίχο, θα πρέπει να χρησιμοποιήσετε την ειδικά σχεδιασμένη ράγα ανάρτησης (πωλείται χωριστά στην IKEA). Εκτιμήστε τον τοίχο για να διασφαλίσετε ότι θα αντέξει το βάρος. Καθώς τα υλικά τοίχου ποικίλουν, οι βίδες για τη στερέωση στον τοίχο δεν περιλαμβάνονται. Για συμβουλές σχετικά με τα κατάλληλες βίδες για τον τοίχο σας, επικοινωνήστε με έναν τοπικό εξειδικευμένο αντιπρόσωπο. Η στερέωση/κρέμασμα στον τοίχο πρέπει να πραγματοποιείται από εξειδικευμένο άτομο, καθώς μία λάθος στερέωση μπορεί να προκαλέσει τραυματισμό ή ζημιά.

Русский

## ВНИМАНИЕ!

Опрокидывание мебели может стать причиной получения серьезных травм или даже привести к смерти.

Чтобы предотвратить опрокидывание, необходимо обеспечить стационарное крепление мебели к стене с помощью прилагающихся крепежных средств. Для навесных товаров используйте соответствующие накладные шины (продаются отдельно в магазине IKEA). Оцените прочность стены, чтобы убедиться, что она выдержит нагрузку. Так как материалы стен различаются, шурупы для фиксации к стене не прилагаются. Для выбора подходящих шурупов обратитесь в местный специализированный магазин. Фиксация мебели должна производиться

специалистом, так как неправильное выполнение этих работ может привести к получению травм или повреждению имущества.

Українська

## ПОПЕРЕДЖЕННЯ!

Падіння незакріплених меблів може спричинити серйозне або смертельне травмування людини.

Щоб запобігти перекиданню цих меблів, їх слід міцно прикріпити до стіни за допомогою механізмів, що додаються. Щоб повісити виріб на стіну, використовуйте відповідну підвісну рейку (продаються окремо в магазині IKEA). Перевірте, чи витримає стіна вагу. Оскільки матеріали стін відрізняються, шурупи для кріплення не додаються. За консультацією щодо системи кріплення, зверніться до місцевого спеціалізованого магазину. Кріплення до стіни повинен виконати спеціаліст, оскільки неправильне кріплення може стати причиною травм або пошкоджень.

Srpski

## UPOZORENJE!

OPASNOST OD PREVRTANJA! Prevrtanje nameštaja može imati ozbiljne ili smrtno posledice.

Da se spreči prevrtanje, nameštaj mora biti trajno pričvršćen za zid sponama koje dobijaš u pakovanju uz proizvod. Ako se proizvod kači na zid, to se mora učiniti pomoću posebne šine (prodaje se zasebno u robnoj kući IKEA). Proceni koliku težinu zid može izdržati. S obzirom na to da se materijali zidova razlikuju, zavrtnji za pričvršćivanje za zid ne dobijaju se uz proizvod. Za savet o zavrtnjima pogodnim za tvoj zid, raspitaj u specijalizovanoj prodavnici. Pričvršćivanje/kačenje za zid mora obaviti kvalifikovani majstor, jer lose postavljanje može izazvati ozledu ili štetu.

Slovenščina

## OPOZORILO

Če se pohištvo prevrne, lahko pride do hudih telesnih poškodb ali smrti.

Da se pohištvo ne bi prevrnilo, ga je treba trajno pritrditi na steno. Če bo izdelek visel na steni, je obvezna uporaba ustrezne obešalne letve (naprodaj ločeno v trgovini IKEA). Pred montažo oceni, ali ima stena zadostno nosilnost. Ker so stene lahko izdelane iz različnih materialov, vijaki za pritrditev na steno niso priloženi. Za nasvet glede primerne vrste vijakov se obrni na najbližjo specializirano trgovino. Montažo/obešanje na steno mora izvesti ustrezno usposobljena oseba, saj lahko nepravilna montaža povzroči telesne poškodbe ali materialno škodo.



Türkçe

## UYARI

Mobilyanın devrilmesinden dolayı ölümcül veya ciddi ezilme yaralanmaları meydana gelebilir.

Bu mobilya, devrilmesini önlemek için ürün paketinde bulunan duvar bağlantı parçaları kullanılarak duvara sabitlenmelidir. Ürün duvara asılacak ise bunun için belirlenen asma rayı kullanılmalıdır (IKEA' da ayrı satılır). Duvarın ağırlığı taşıyabileceğinden emin olunuz. Duvar materyalleri farklılıklar gösterdiğinden, duvar sabitleme vidaları ürüne dahil değildir. Duvarınıza uygun vida sistemleriyle ilgili tavsiye almak için yerel uzman satıcınız ile temasa geçiniz. Yanlış duvar sabitleme işlemi yaralanmalara veya hasara yol açabilir bu yüzden duvara sabitleme/asma işlemi uzman bir kişi tarafından yapılmalıdır.

中文

## 警告

家具倾倒可能导致严重或致命伤害。

须使用随附的墙壁安装件将家具固定于墙上，防止倾倒。如果产品需挂在墙上，则必须使用指定悬挂杆（须在宜家另购）。对墙壁状况进行评估，确保其能承受家具的重量。墙壁材料不尽相同，因此我们不附送用于固定墙面的螺丝。欲获取你家墙壁适用螺丝系统的相关建议，请联系你所在地的专业零售商。错误的固定程序可能导致受伤或损坏，因此墙面固定/悬挂操作必须由具有相关资质的人员进行。

繁中

## 警告

傾倒的家具可能造成嚴重的擠壓傷害。

為避免發生傾倒危險，務必使用產品所附的固定配件，將家具固定在牆上。如果產品須掛在牆上，務必加裝專用懸掛桿(需在IKEA另購)。評估並確認牆壁可承受家具的重量。因牆壁材質不同，產品不含上牆用螺絲。請選用適用家裡牆壁的螺絲，可洽詢IKEA服務人員。須由專業人員把家具固定或懸掛在牆上，以免因錯誤的安裝而造成傷害。

한국어

## 경고

가구가 넘어지면 심각한거나 치명적인 부상을 입을 수 있습니다.

이를 방지하려면 제품 구성에 포함된 벽 고정장치를 사용해 가구를 벽에 영구적으로 고정하십시오. 벽에 거는 제품의 경우 제품에 명시된 서스펜션 레일(IKEA에서 별도 판매)을 사용해 설치해야 합니다. 벽이 제품의 하중을 견뎌 수 있는지 확인하십시오. 벽은 재질이 다양하므로 벽 고정용 나사는 제품에 포함되어 있지 않습니다. 적합한 나사에 대해서는 가까운 철물점이나 공구상에 문의하세요. 잘못된 작업 시 부상이나 손상이 있을 수 있으므로 벽 고정/설치는 반드시 숙련된 기술자가 해야 합니다.

日本語

## 警告

家具の転倒により、家具の下敷きになって大ケガ、あるいは生命にかかわるような傷害を負う危険があります。

家具の転倒を防ぐため、付属の壁用固定具で家具をしっかりと壁に固定してください。家具を壁掛け設置で使う場合は、必ず指定のつり下げレールを使用してください（別売り）。壁が家具の重量に耐えることを確認してください。壁の材質により使用できるネジの種類が異なるため、専用の取り付けネジは含まれていません。取り付けに適したネジに関しては、お近くの専門店にご相談ください。壁への固定や壁掛け設置は、必ず説明書をよくお読みになり、指示を正しく理解して組み立てられる方が行ってください。指示通りに取り付けられていない場合には、ケガや破損につながる危険があります。

Bahasa Indonesia

## PERINGATAN

Cedera serius dapat terjadi akibat perabotan terjatuh.

Untuk mencegah perabotan terjatuh, kencangkan perabotan ke dinding secara permanen dengan menggunakan alat pengencang. Jika produk digantung di dinding, maka lengkapi dengan rel suspensi (dijual terpisah di toko IKEA). Ukur dinding untuk memastikan produk mampu menahan beban. Karena material dinding bervariasi, sekrup pengencang ke dinding tidak disertakan. Silakan hubungi toko bangunan setempat untuk mengetahui sistem sekrup yang cocok dengan dinding. Pelengkap dinding harus dilakukan oleh orang yang berpengalaman karena pemasangan yang salah dapat menyebabkan cedera atau kerusakan.

Bahasa Malaysia

## AMARAN

Kecederaan serius atau remuk yang membawa maut boleh terjadi akibat perabot terbaillik.

Untuk mengelakkan perabot ini daripada terbalik, ia mesti dipasang secara kekal pada dinding menggunakan lekapan lekapan dinding yang disertakan di dalam pembungkusan. Jika produk perlu digantung pada dinding, ia mesti dilakukan dengan menggunakan selusur ampaian terpilih (dijual secara berasingan di IKEA). Nilai keteguhan dinding untuk memastikan yang ia boleh bertahan dengan beban berat tersebut. Memandangkan bahan dinding berbeza-beza, skru untuk pelekapan tidak disertakan. Dapatkan nasihat bagi menggunakan sistem skru yang sesuai untuk dinding anda, hubungi pengedar khusus setempat anda. Pemasangan/penggantungan pada dinding mestilah dilakukan oleh seseorang yang bertauliah, memandangkan pemasangan yang salah boleh mengakibatkan kecederaan atau kerosakan.

عربي

## تحذير

قد تحدث إصابات بالغة أو مميتة نتيجة إنهار أو انقلاب الأثاث.

لمنع هذا الأثاث من الإنهيار يجب تثبيته دائماً على الحائط باستخدام تجهيزات الحائط المرفقة في العبوة. إذا كان يتوجب تعليق المنتج على الحائط، يجب أن يتم ذلك بواسطة ماسورة التعليق المخصصة (تباع على حدة في إيكيا). تأكد من الحائط يتحمل الوزن. ولأن مواد الحوائط مختلفة فإن مسامير التثبيت غير متضمنة. للحصول على تعليمات حول المسامير المناسبة لحائطك، اتصل على متجر أدوات محلي متخصص. يجب أن يتم التركيب/التعليق من قبل شخص مؤهل لأن تثبيت الأثاث بشكل خاطئ قد يؤدي إلى الإصابة أو التلف.

ไทย

## คำเตือน

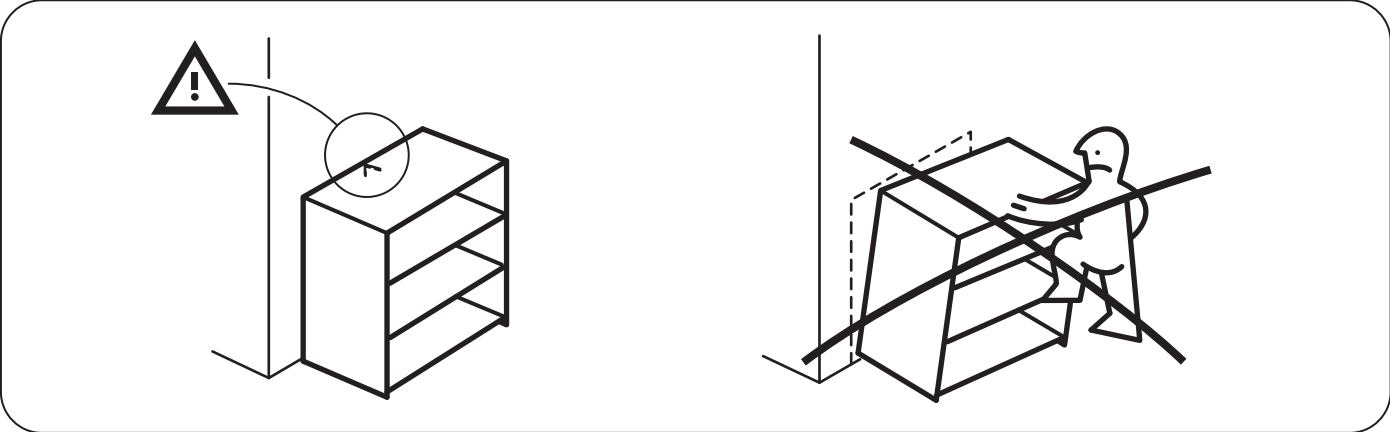
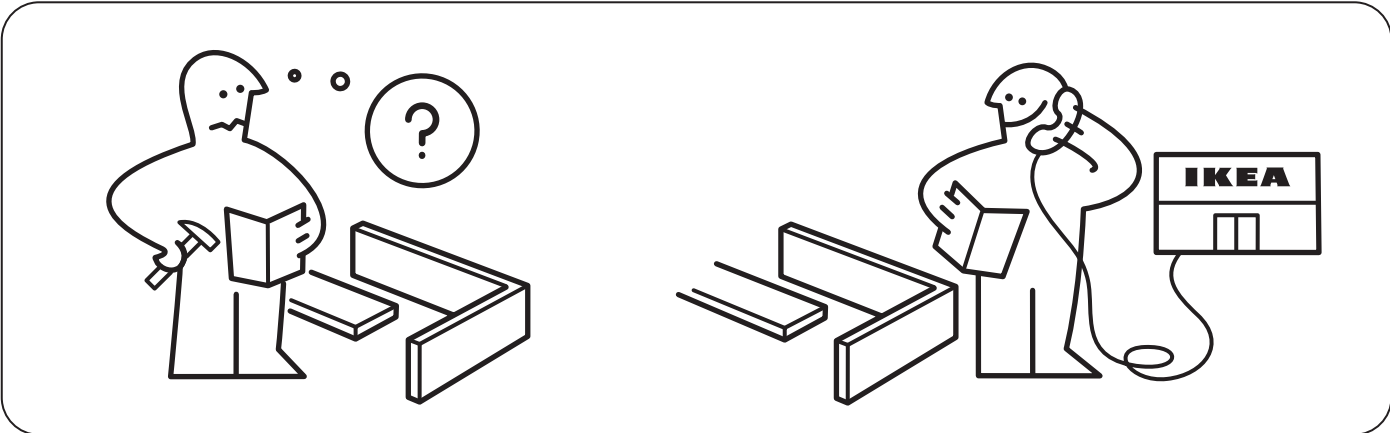
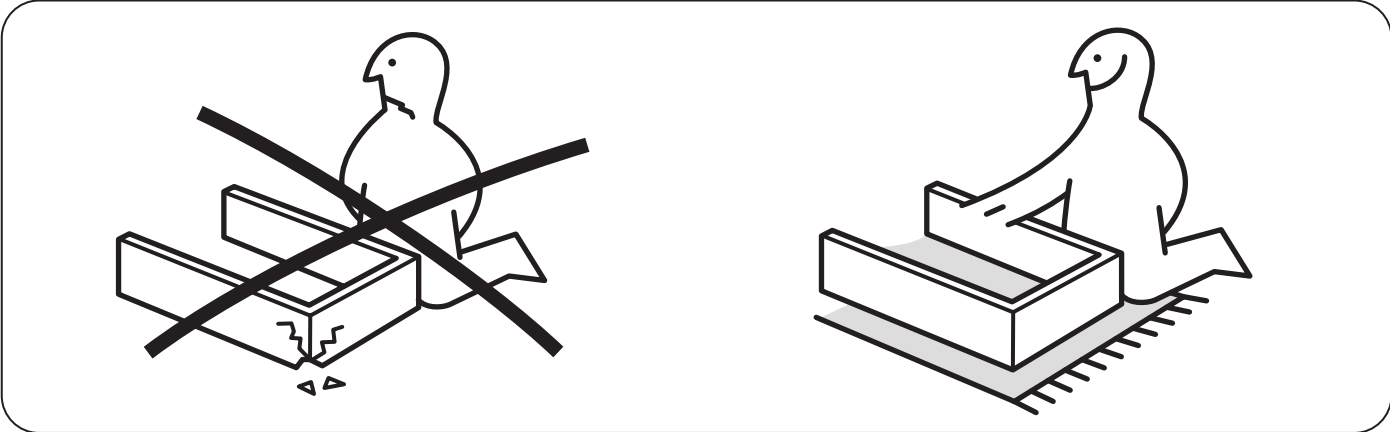
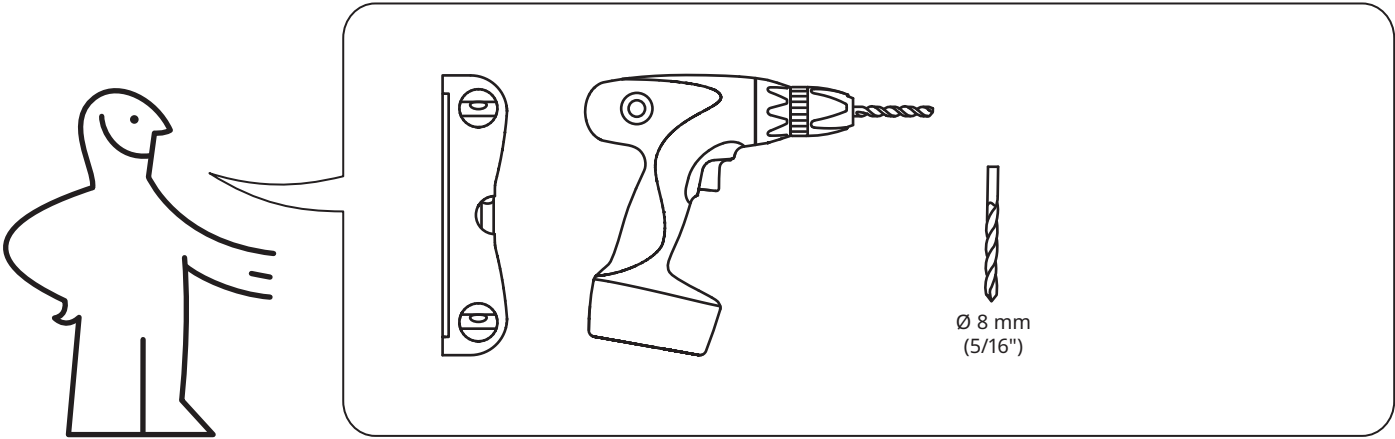
หากเฟอร์นิเจอร์ล้มคว่ำลงอาจก่อให้เกิดการบาดเจ็บสาหัสหรือถึงแก่ชีวิตจากการถูกกดทับ จึงต้องยึดเฟอร์นิเจอร์เข้ากับผนังอย่างถาวรด้วยอุปกรณ์ยึดเฟอร์นิเจอร์อยู่ในชุดเพื่อป้องกันอันตรายที่อาจเกิดขึ้น หากต้องการแขวนเฟอร์นิเจอร์บนผนัง ให้ใช้รางแขวนที่ออกแบบมาโดยเฉพาะ (แยกจำหน่ายที่อียเกีย) ตรวจสอบให้แน่ใจว่าผนังสามารถรับน้ำหนักได้ ผนังที่ก่อสร้างด้วยวัสดุแตกต่างกันต้องใช้สกรูต่างชนิดกัน สกรูสำหรับยึดเฟอร์นิเจอร์เข้ากับผนังจึงไม่ได้รวมอยู่ในชุด โปรดขอคำแนะนำเรื่องการใช้อุปกรณ์ที่เหมาะสมกับผนังของคุณได้ที่ตัวแทนจำหน่ายผู้เชี่ยวชาญใกล้บ้านคุณ การยึด/แขวนเฟอร์นิเจอร์เข้ากับผนังให้ทำโดยผู้เชี่ยวชาญเท่านั้น หากทำผิดวิธีอาจก่อให้เกิดการบาดเจ็บหรือความเสียหายได้

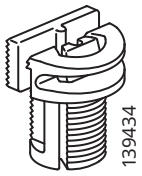
Tiếng Việt

## CẢNH BÁO!

Khi nội thất bị ngã đổ có thể gây tai nạn nghiêm trọng hoặc gây chết người.

Để tránh ngã đổ, đồ nội thất phải được gắn cố định vào tường bằng phụ kiện gắn tường đi kèm. Nếu treo sản phẩm lên tường, phải sử dụng thanh treo theo chỉ định (được bán riêng ở IKEA). Kiểm tra tường để đảm bảo khả năng chịu lực. Do chất liệu tường khác nhau, chúng tôi không cung cấp ốc vít gắn tường. Để được tư vấn về loại ốc vít phù hợp, hãy liên hệ với cửa hàng chuyên doanh tại địa phương. Việc gắn/ treo đồ nội thất vào tường phải được thực hiện bởi người có chuyên môn vì lắp đặt sai cách có thể gây tai nạn hoặc thiệt hại.

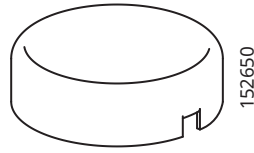




4x



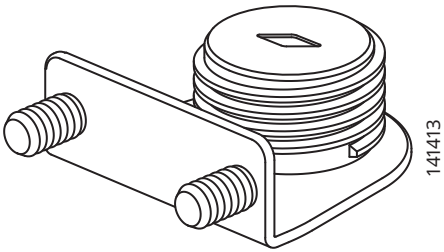
4x



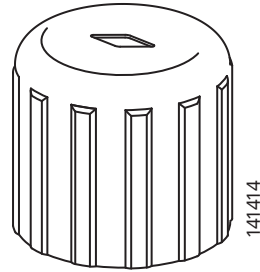
2x



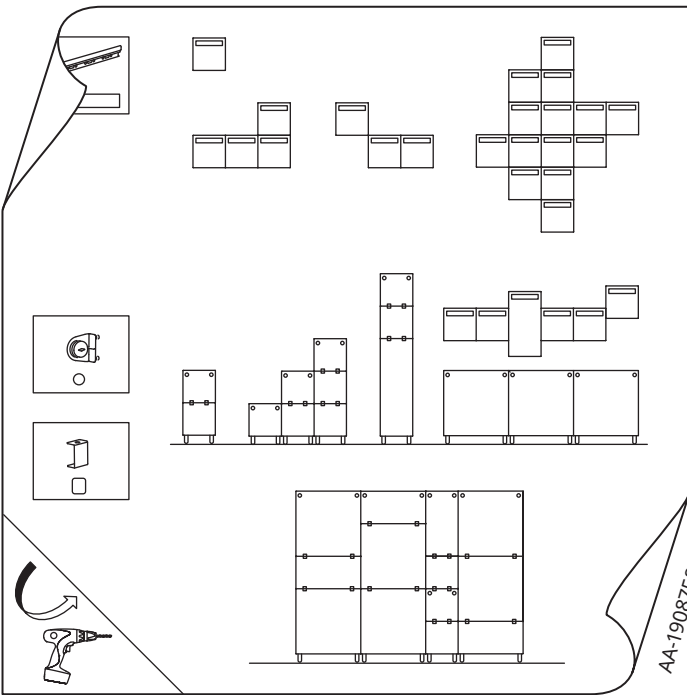
2x



2x

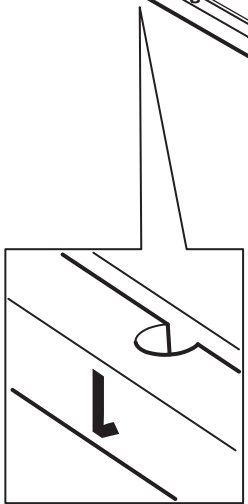
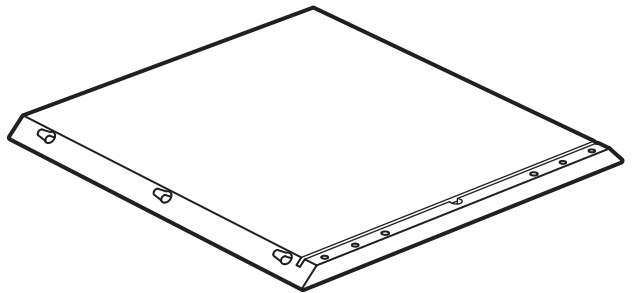
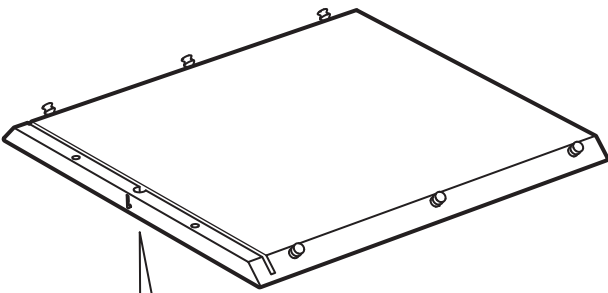
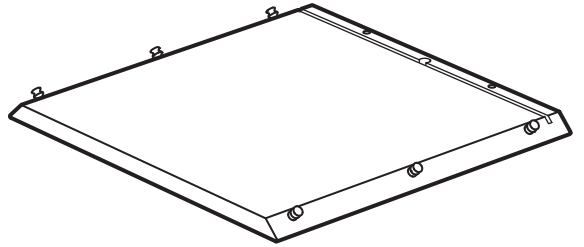
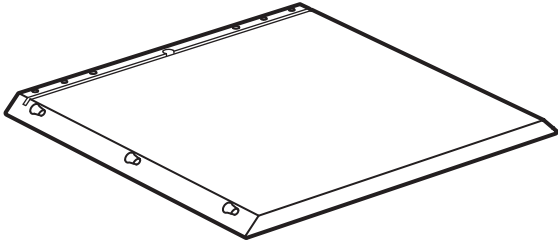
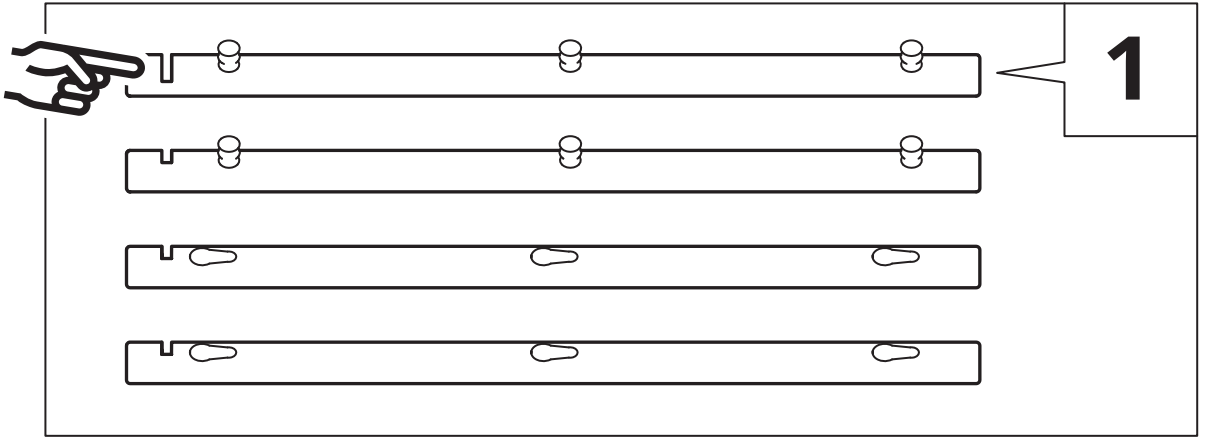


2x



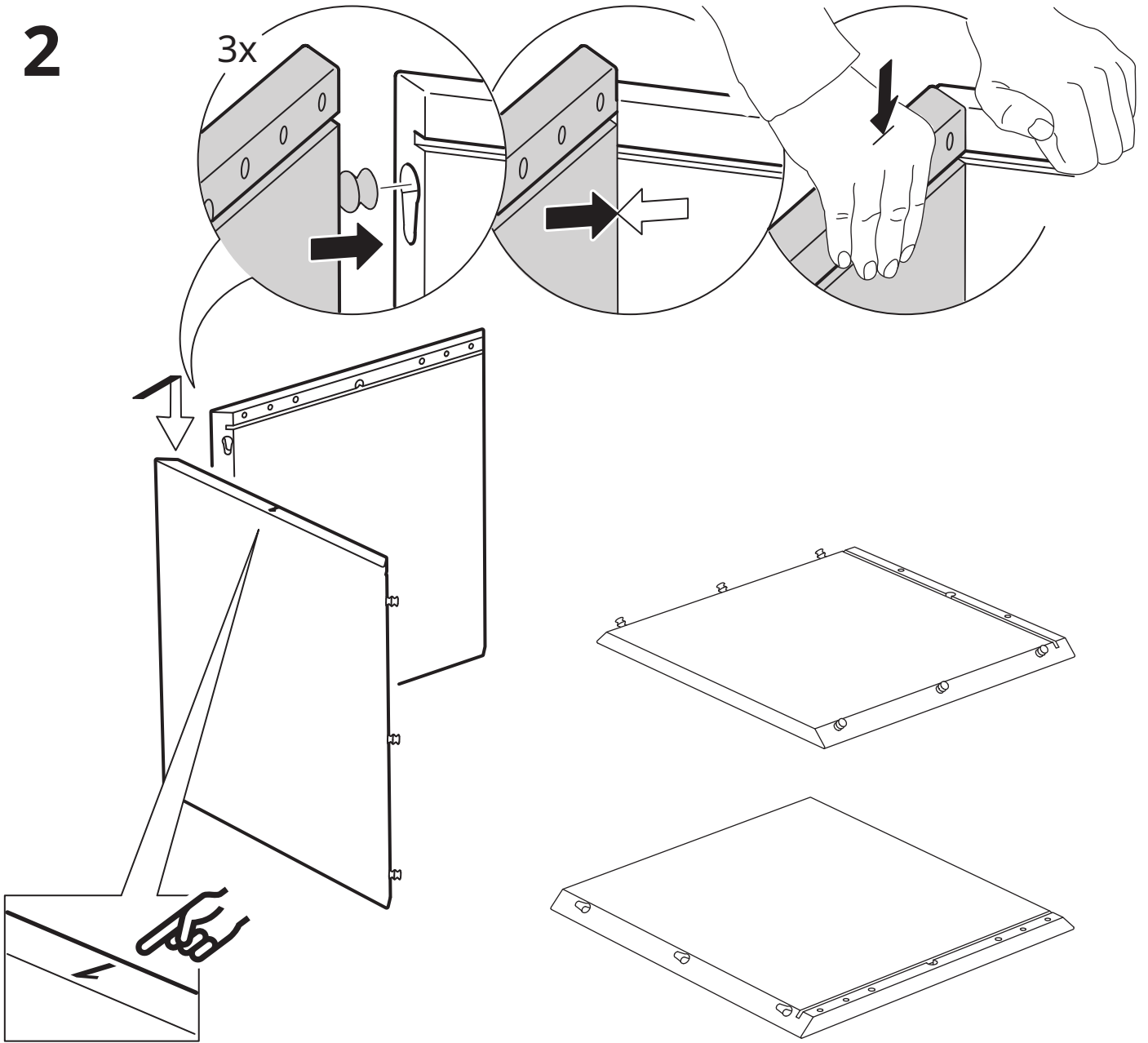
1x

1

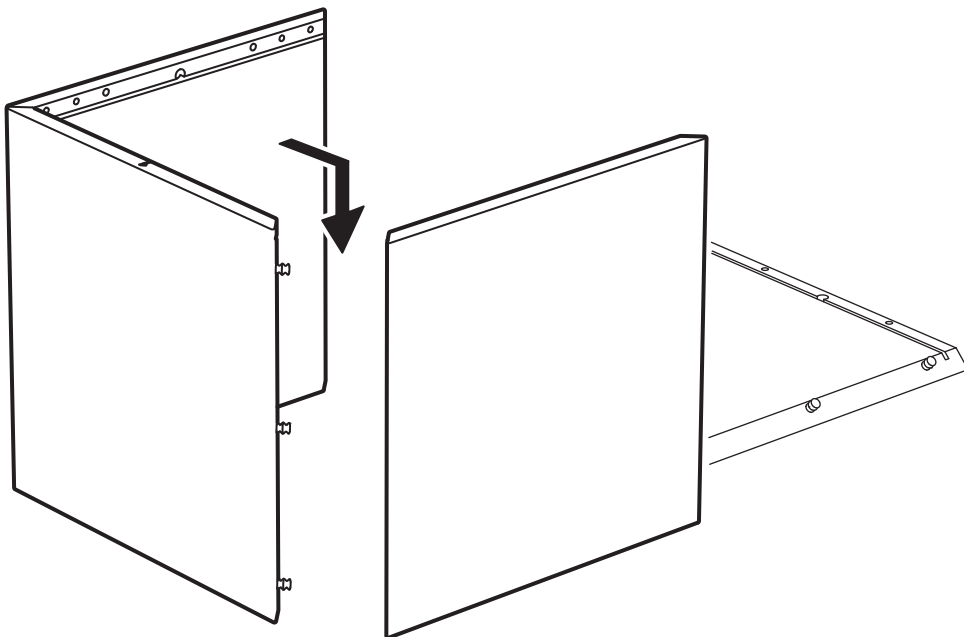




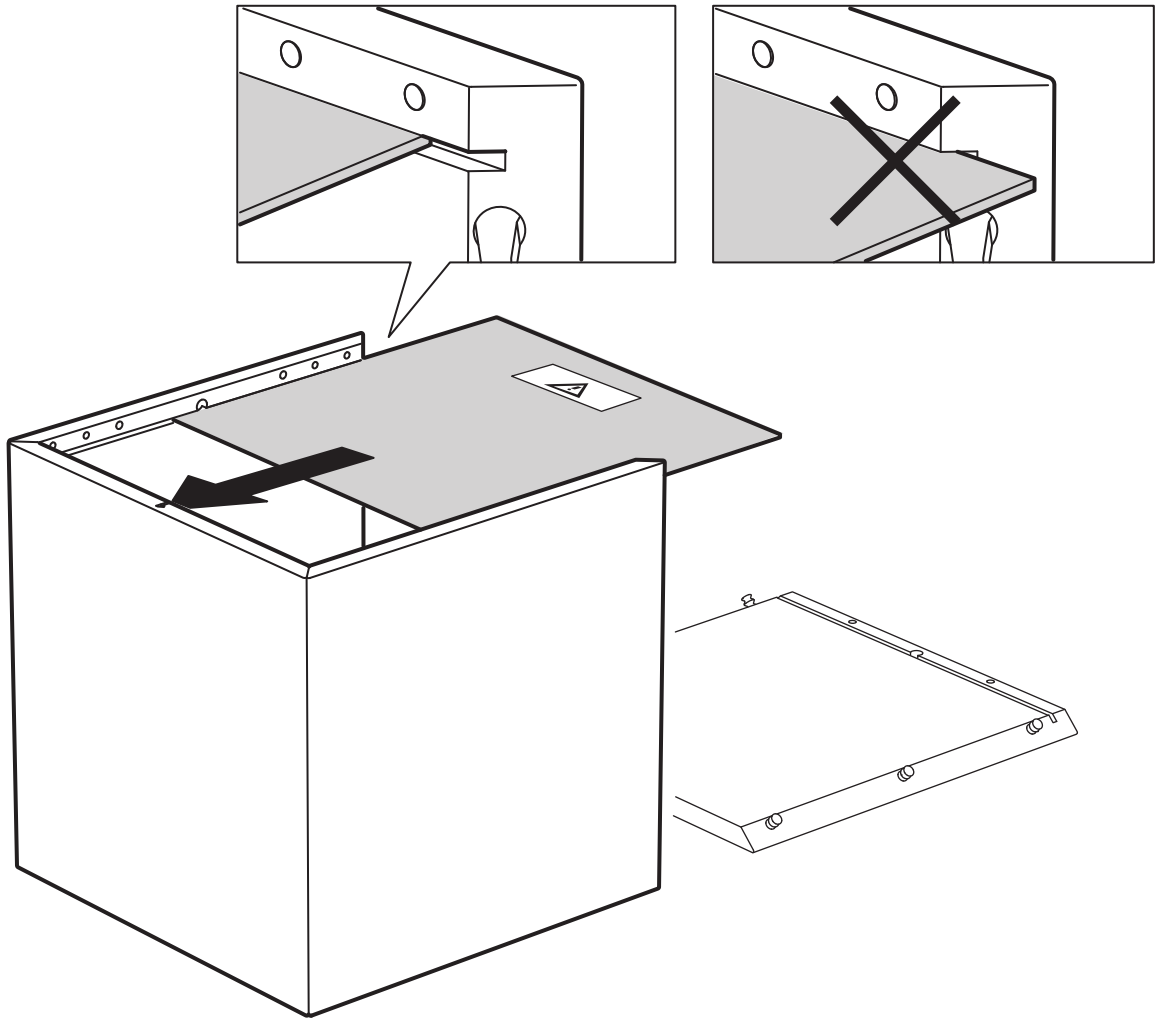
2



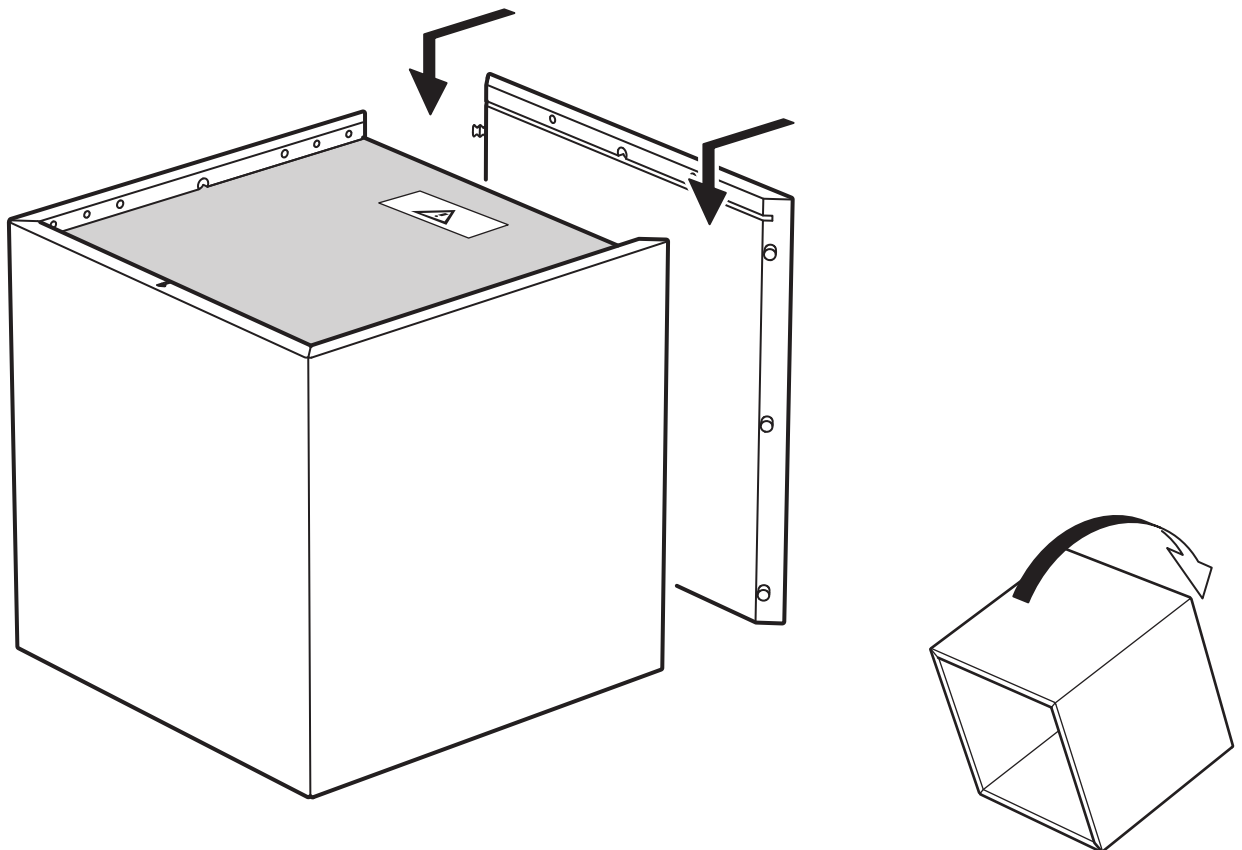
3



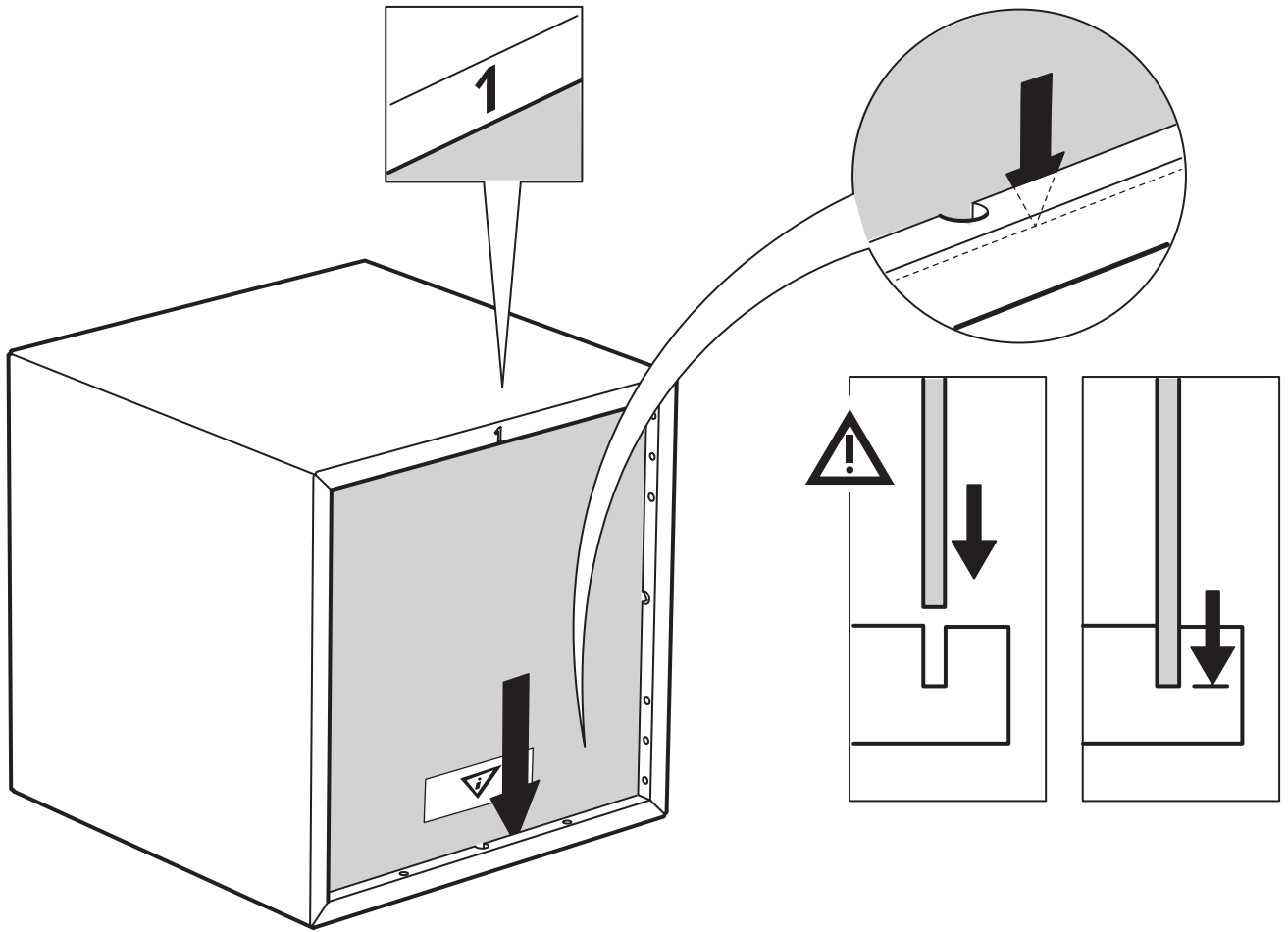
4



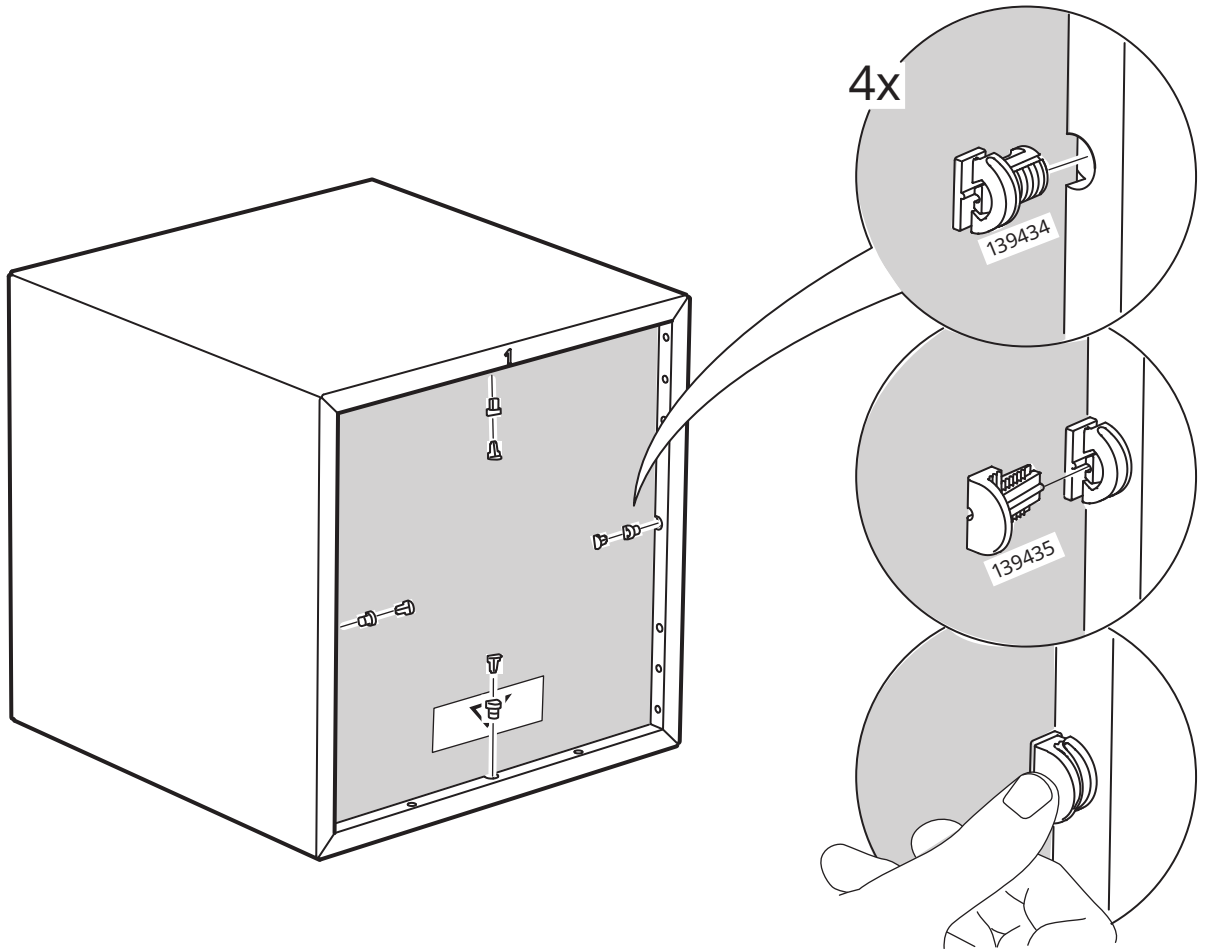
5

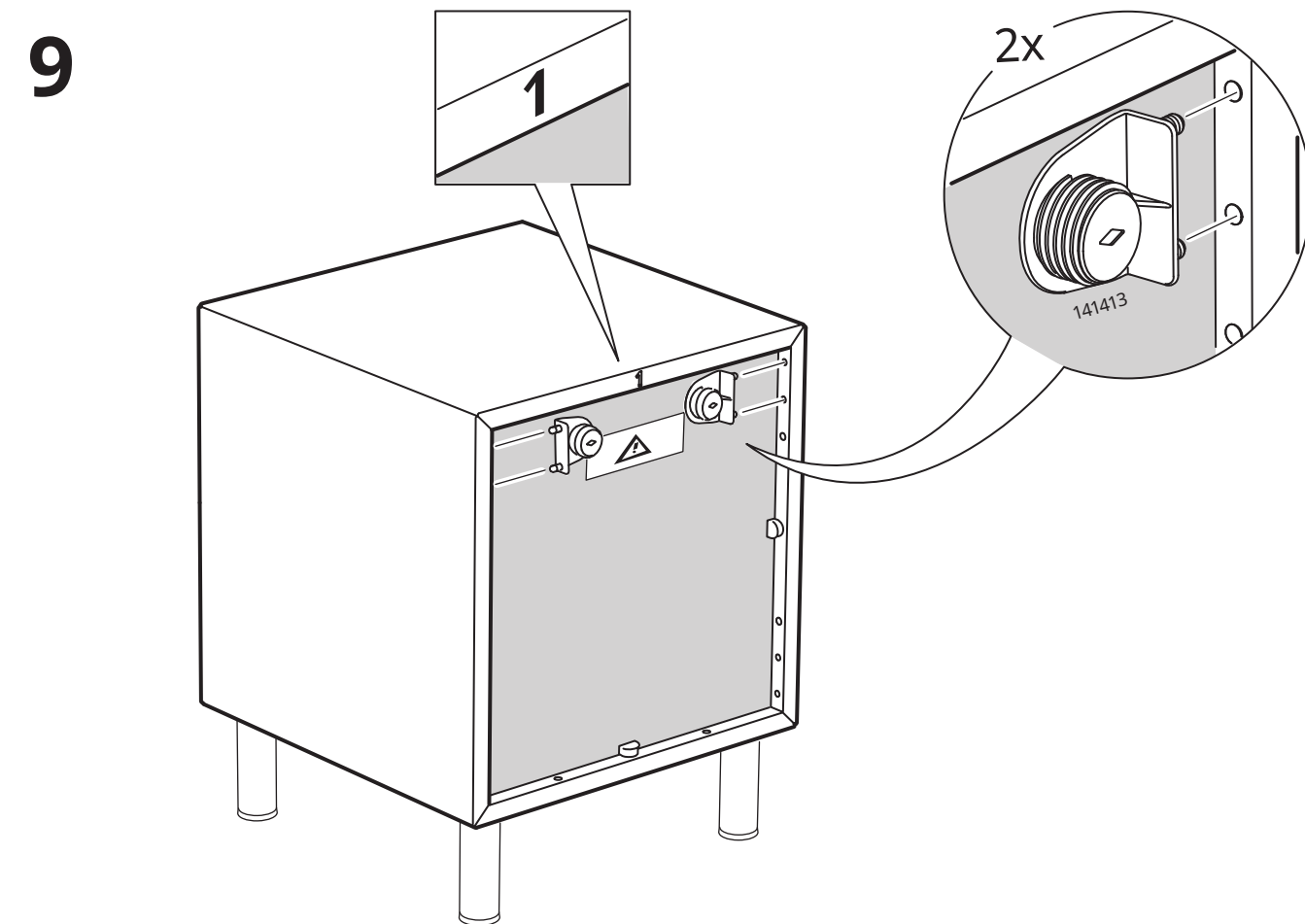
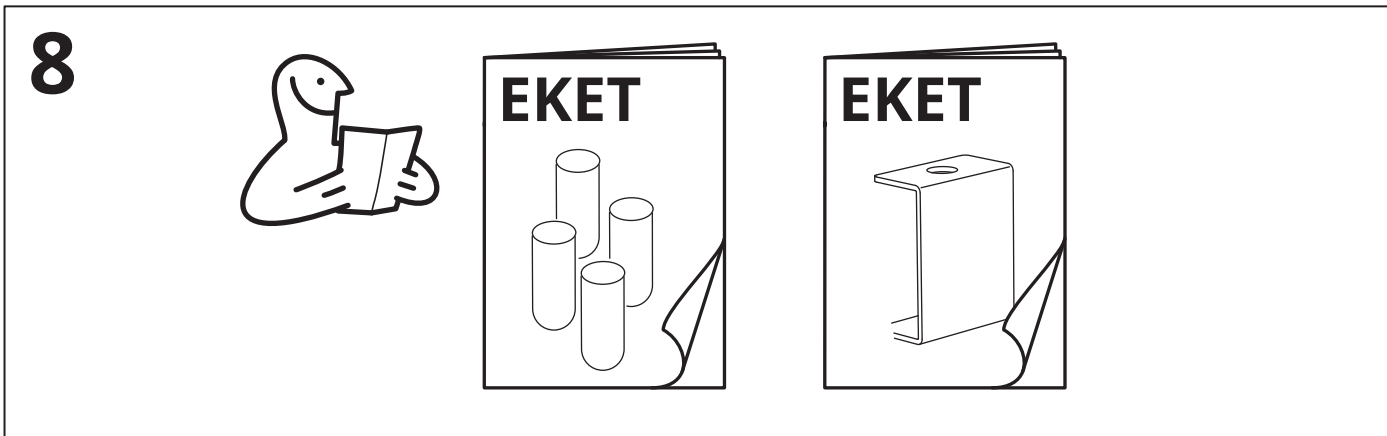
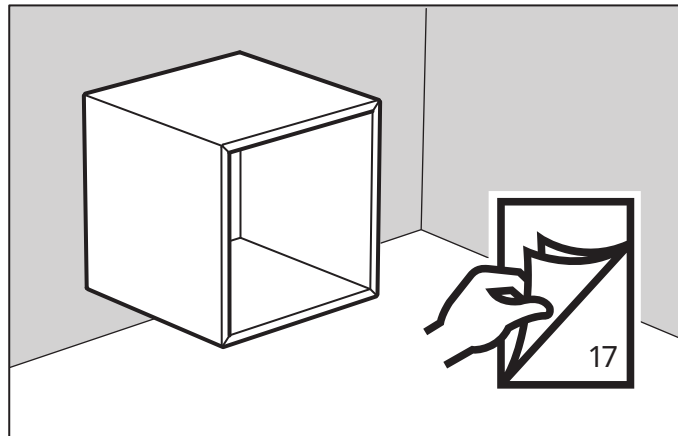
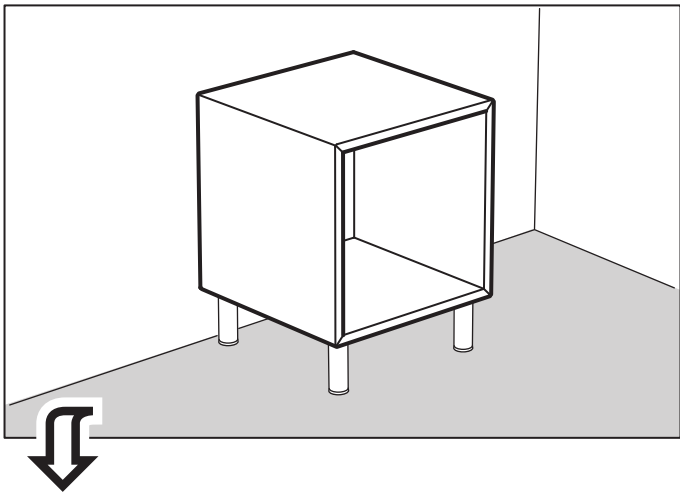


6

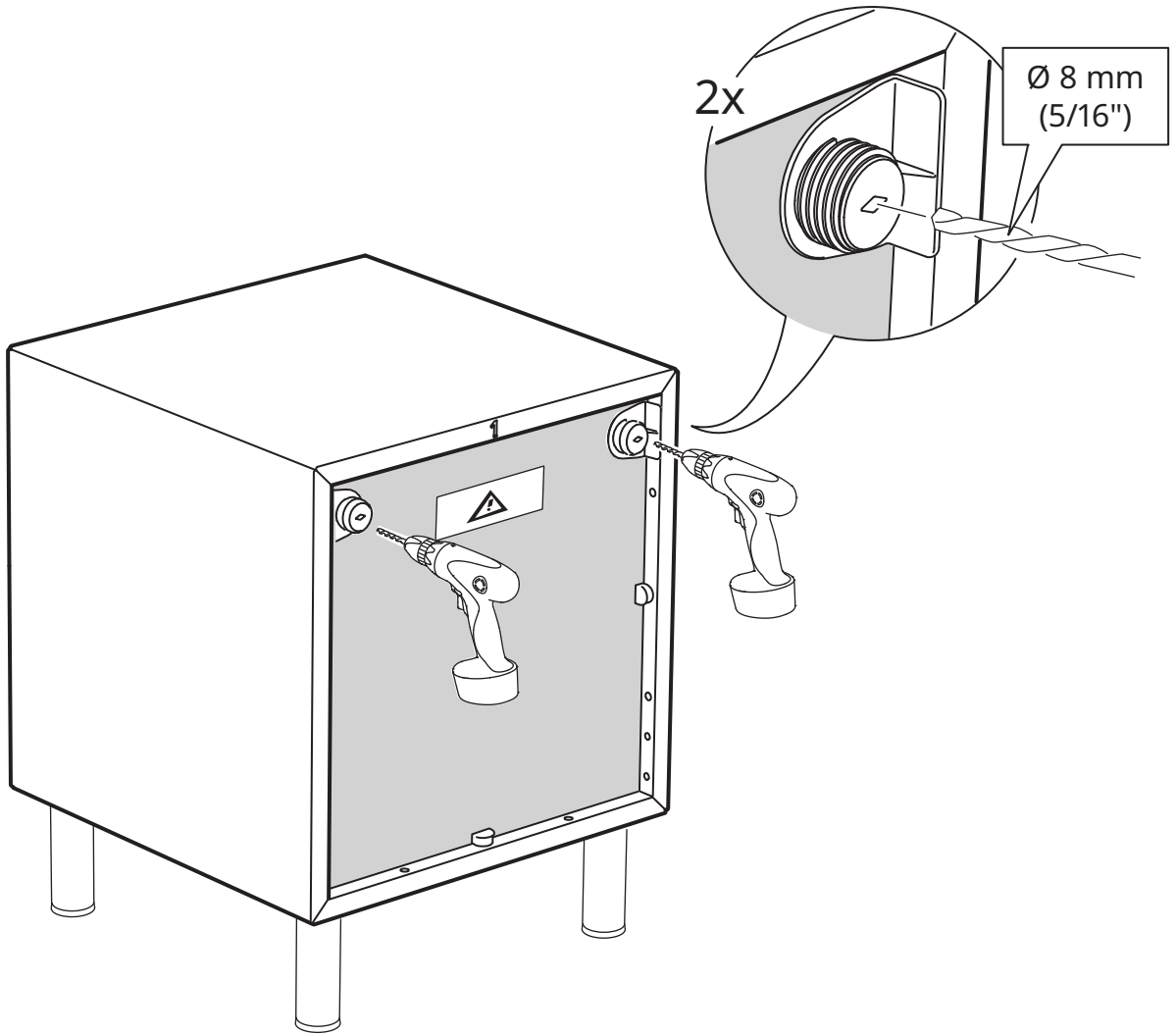
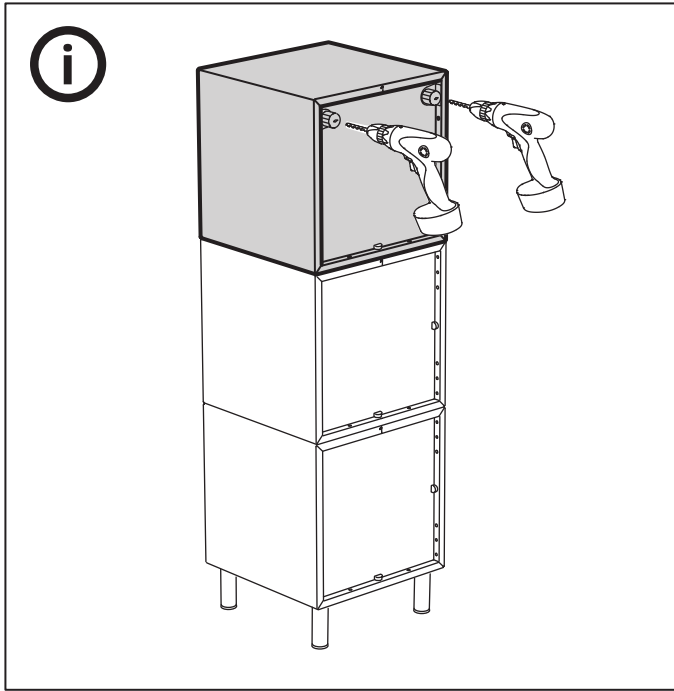


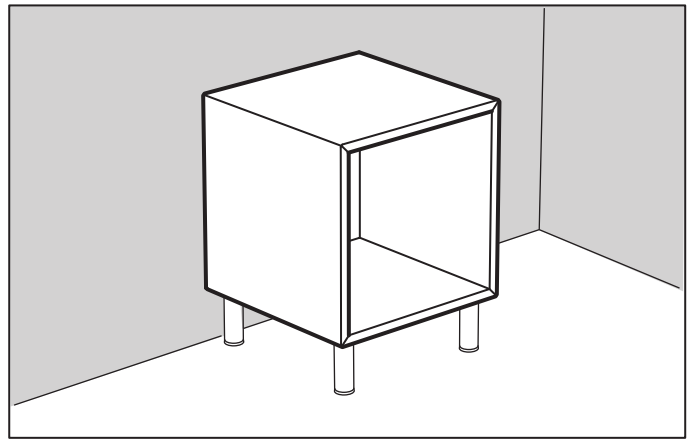
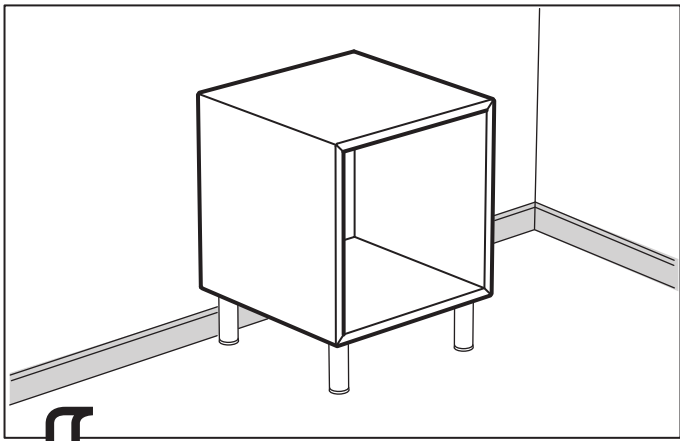
7



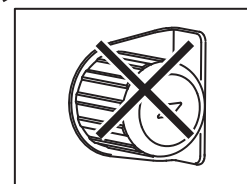
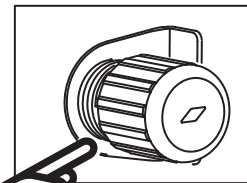
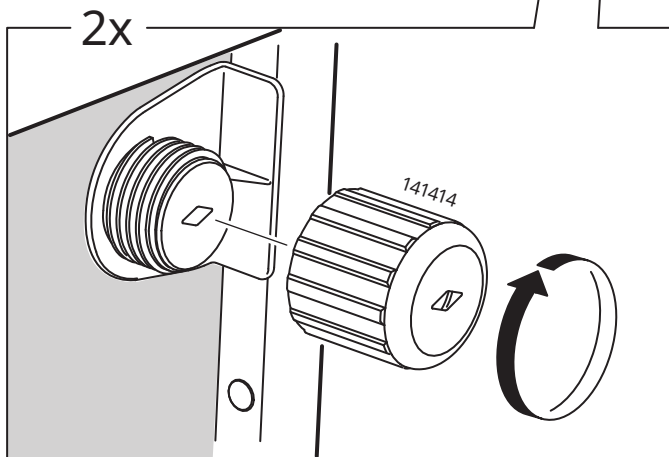
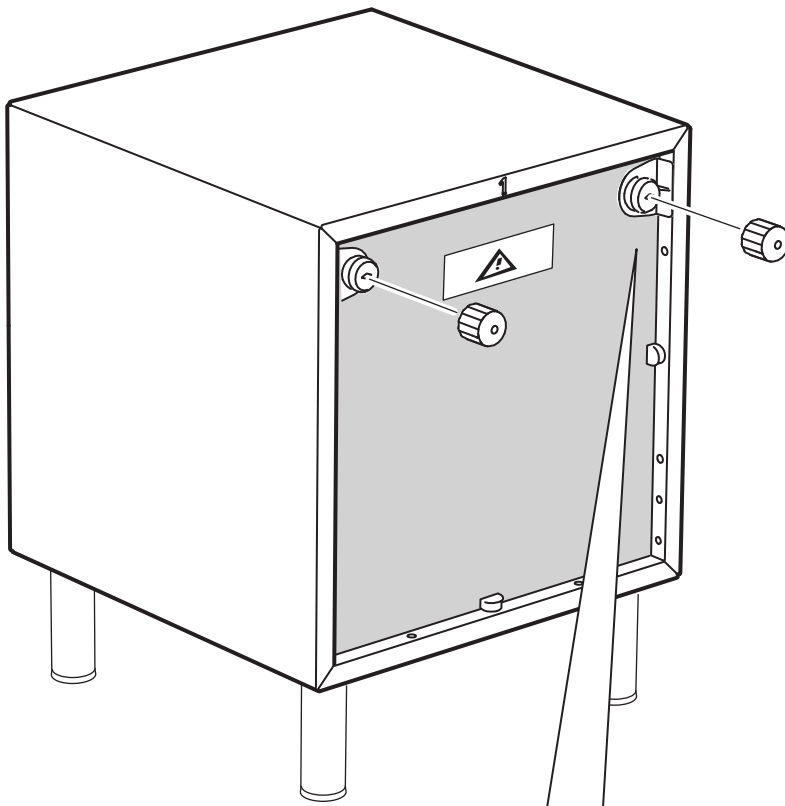


10

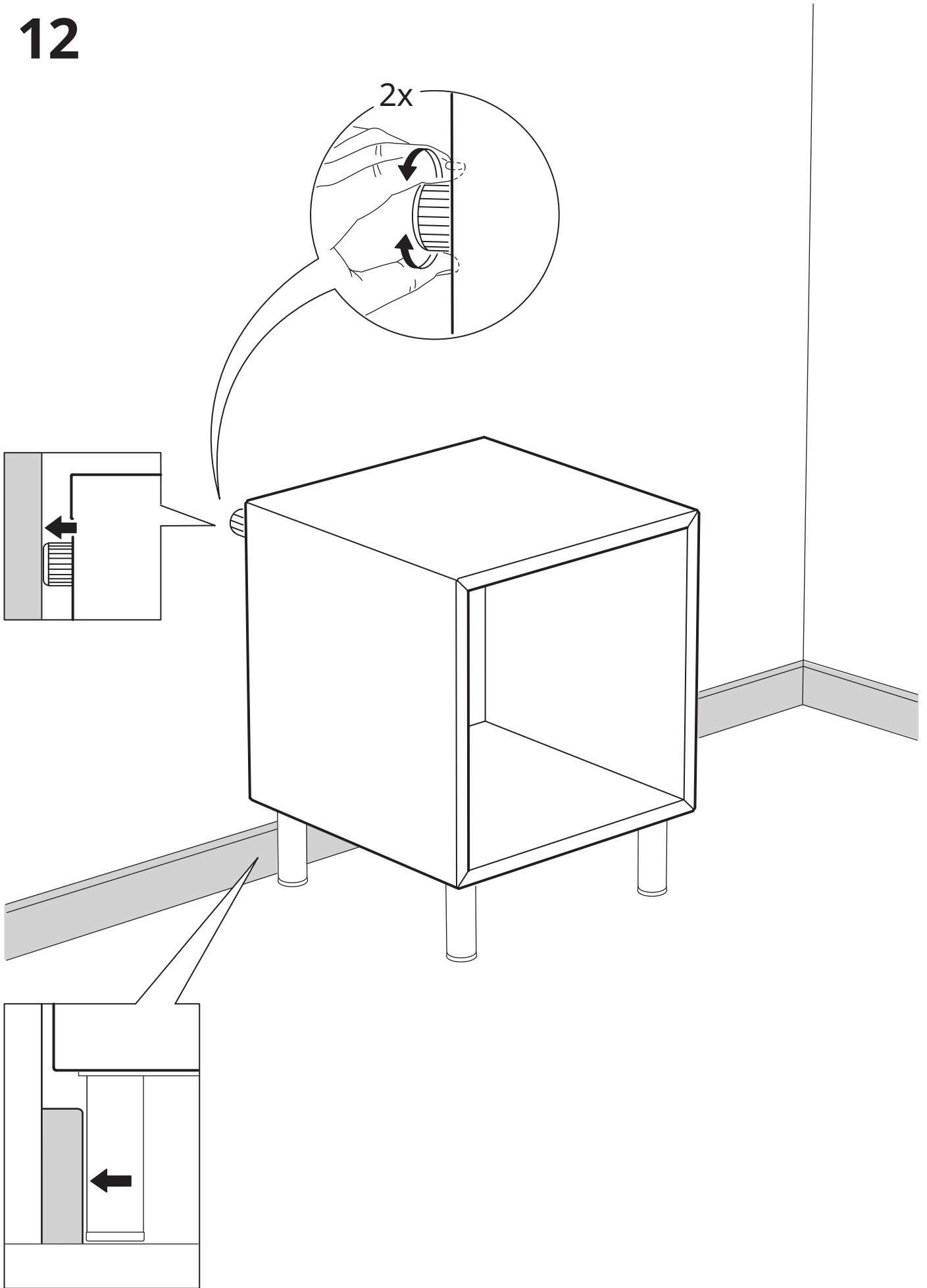


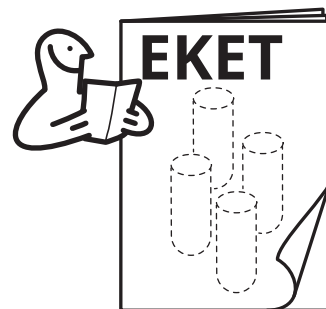
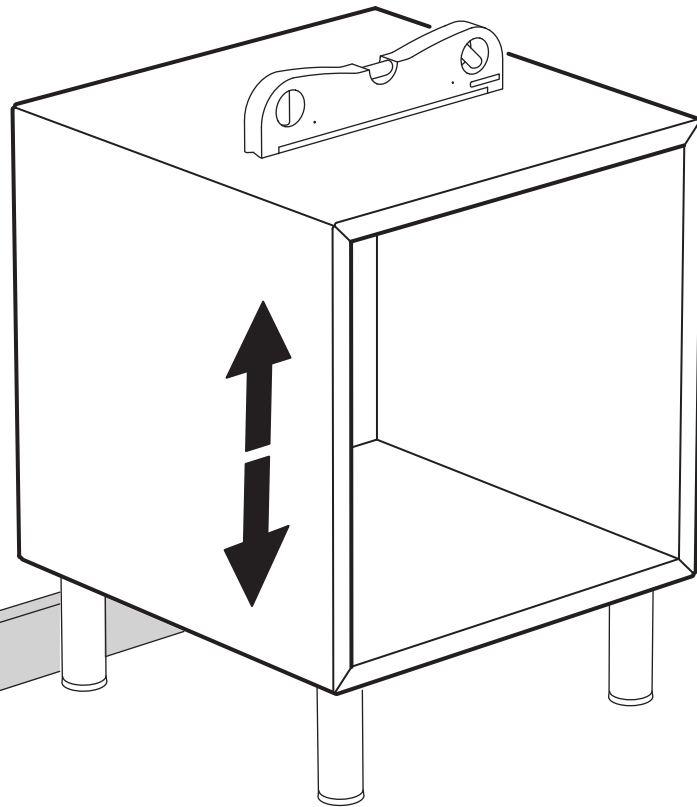


11

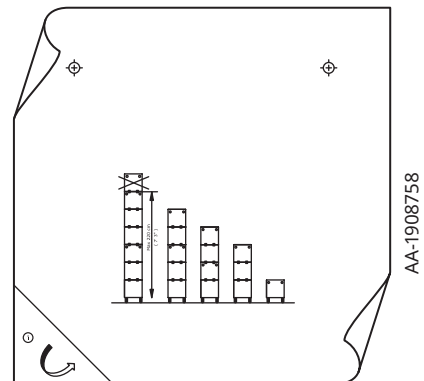
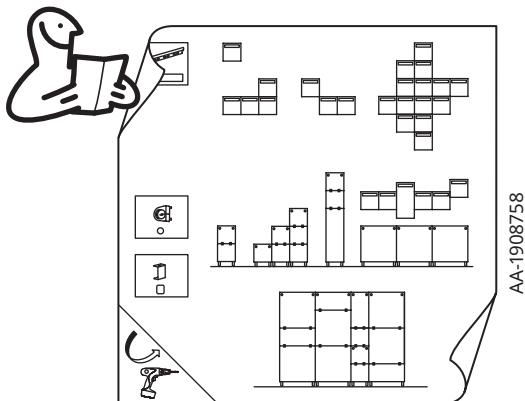
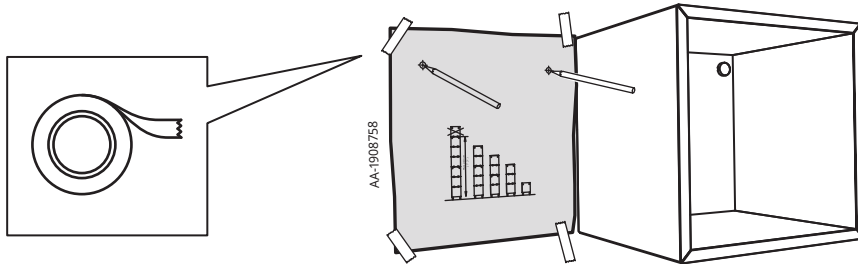
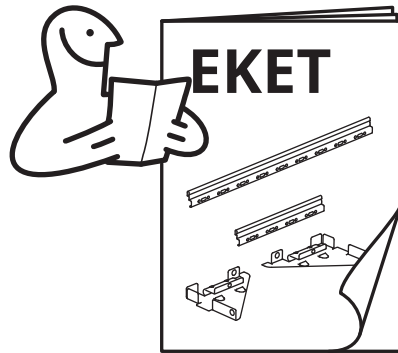
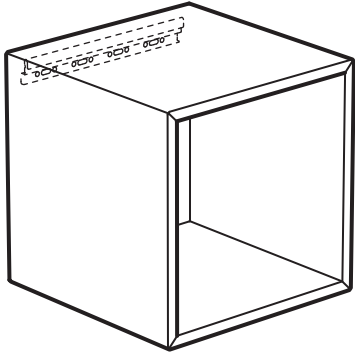


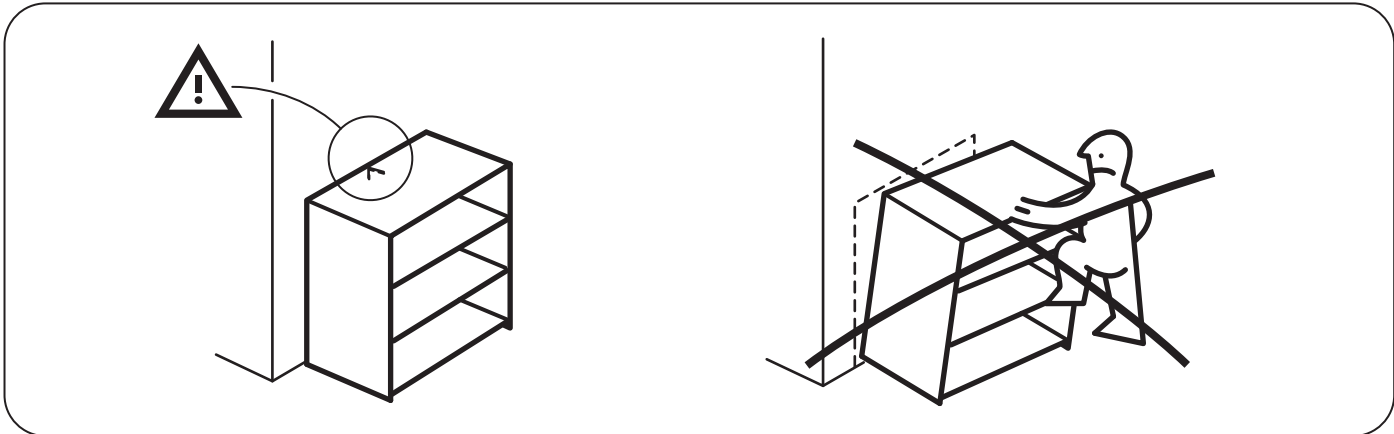
12



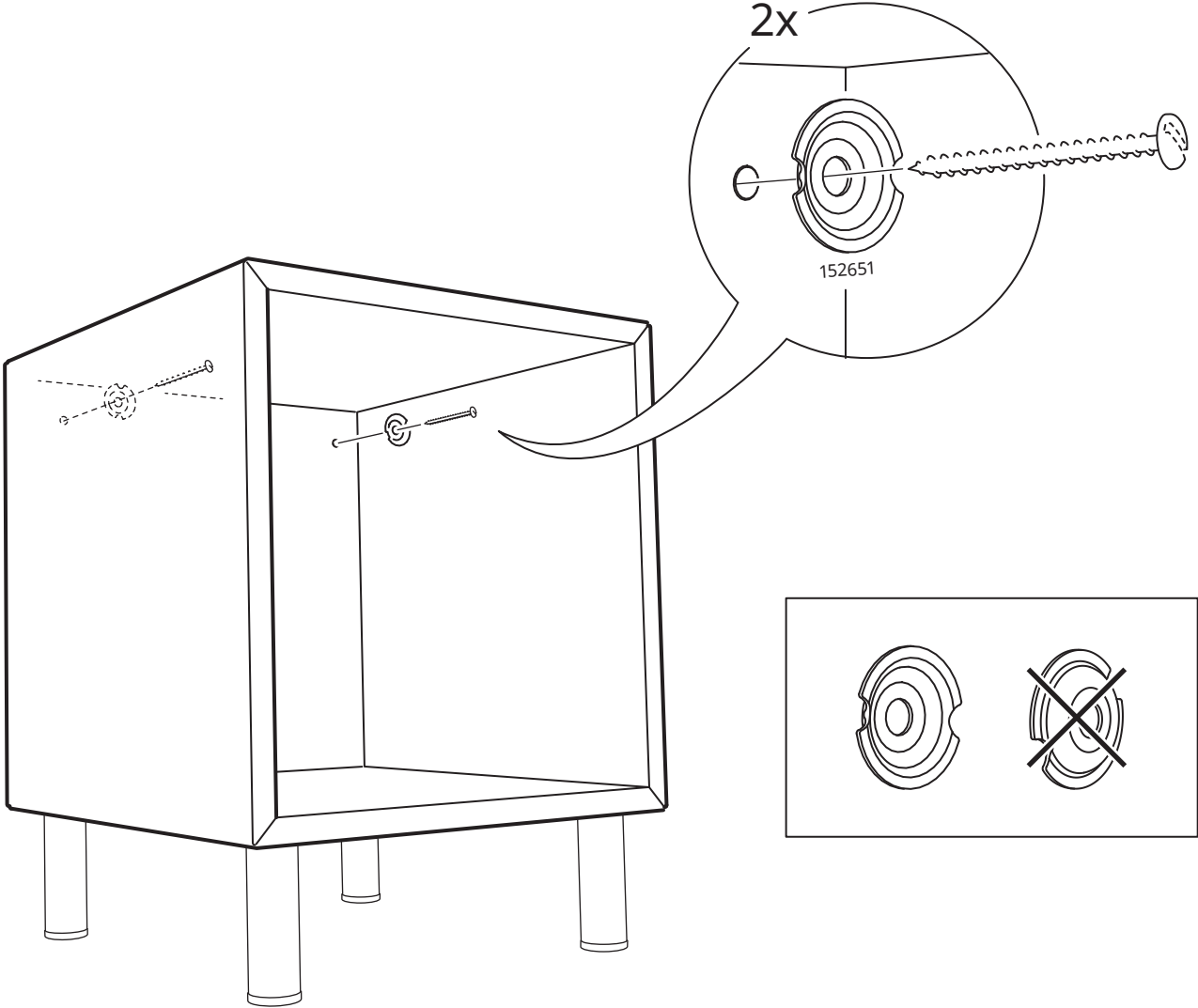








# 13



14

