

# ELVARLI



Design and Quality  
IKEA of Sweden

## ENGLISH

ELVARLI post is adjustable in height and must be fixed to the ceiling with screws. Since ceiling materials vary a lot, fixing screws are not included. For advice on suitable screw systems, contact your local specialized retailer.

## DEUTSCH

ELVARLI Verbindungspfosten ist höhenverstellbar und muss mit Schrauben in der Decke befestigt werden. Da es viele verschiedene Decken-/Wandmaterialien gibt, sind Schrauben für die Befestigung nicht beige packt. Ggf. sollte man sich beim Eisenwarenfachhandel nach geeignetem Befestigungsmaterial erkundigen.

## FRANÇAIS

Le montant ELVARLI est réglable en hauteur et se fixe au plafond à l'aide de vis. En raison de la diversité des matériaux des plafonds, les vis de fixation du montant ne sont pas incluses. En cas de doute, demandez conseil à un vendeur spécialisé.

## NEDERLANDS

De ELVARLI post is in hoogte verstelbaar en wordt aan het plafond met schroeven bevestigd. Verschillende plafondmaterialen vereisen verschillende soorten bevestigingsbeslag. Gebruik beslag dat geschikt is voor de plafonds in je huis (niet inbegrepen).

## DANSK

ELVARLI stolpe kan indstilles i højden og skal fastgøres til loftet med skruer. Loftmaterialer varierer meget, og derfor medfølger skruerne ikke. Hvis du er i tvivl om, hvilken type skruer du skal bruge, skal du kontakte et byggekørbureau.

## ÍSLENSKA

Hægt er að stilla hæðina á ELVARLI stólpunum en það þarf að festa hann með skrúfum við loftið. Þar sem loftefni eru mismunandi fylgja ekki með skrúfur til að festa stólpann. Fyrir upplýsingar um hvernig skrúfur þú þarft er best að hafa samband við næstu byggingavörðslu.

## NORSK

ELVARLI stolpe kan justeres i høyden og må festes til taket med skruer. Ulike veggmaterialer krever ulike typer feste midler, og derfor er ikke skruer inkludert. Ta kontakt med din lokale jernvarehandel for å finne egnede skruer.

## SUOMI

ELVARLI-pylvään korkeus on säädettävissä tarpeen mukaan, ja se on tarkoitettu kiinnitettäväksi kattoon ruuveilla. Pakkaus ei sisällä ruuveja, koska ruuvit ja muut kiinnitystarvikkeet on valittava kattomateriaalin mukaan. Neuvoja oikeanlaisten kiinnitystarvikkeiden valintaan saat rakentamiskäytännön asiantuntijalta.

## SVENSKA

Stolpen ELVARLI har justerbar höjd och måste fästas i taket med skruvar. Eftersom det finns många olika tak/väggmaterial, medföljer ej skruvar för fästsättning. För råd om lämpliga skruvsystem, kontakta din lokala fackhandlare.

## ČESKY

Stojna ELVARLI je výškově nastavitelná a je třeba ji upevnit ke stropu pomocí šroubů. Stropy mohou být z různých materiálů, a proto šrouby k upevnění stojny nejsou součástí výrobku. Potřebujete-li poradit, jaké šrouby pro váš strop vybrat, obraťte se prosím na specializovaného prodejce.

## ESPAÑOL

La altura del poste ELVARLI es regulable y se debe fijar al techo con tornillos. Como el material de los techos es variado, no se incluyen los tornillos. Pide asesoramiento sobre los tornillos adecuados en un comercio especializado.

## ITALIANO

Il montante ELVARLI è regolabile in altezza e deve essere fissato al soffitto con le viti. Poiché i soffitti possono essere di materiali diversi, le viti per il fissaggio non sono incluse. Scegli viti e tasselli adatti al materiale del tuo soffitto. Per avere indicazioni sui sistemi di fissaggio a vite adatti, rivolgiti a un rivenditore locale specializzato.

## MAGYAR

Az ELVARLI oszlop magassága állítható és csavarokkal kell a mennyezethez rögzíteni. Mivel a mennyezeti anyagok eltérőek, a rögzítőcsavarokat nem tartalmazza a csomag. A megfelelő csavarokkal kapcsolatban lépjen kapcsolatba egy helyi vízszenteladóval.

## POLSKI

Słup ELVARLI ma regulowaną wysokość i należy go przymocować do sufitu za pomocą wkrętów. Ponieważ sufity mogą być wykonane z różnych materiałów, śruby do mocowania nie są dołączone. Aby uzyskać poradę na temat odpowiedniego rodzaju wkrętów, skontaktuj się z miejscowym sklepem specjalistycznym.

## EESTI

ELVARLI posti kõrgus on reguleeritav ning see tuleb lakke kinnitada kruvide abil. Kuna laematerjalid erinevad palju, ei ole tootegea kruvisid kaasas. Sobivate kruvide osas annab teile nõu kohalik spetsialist.

## LATVIEŠU

ELVARLI balstam ir regulējams augstums, un tas jānostiprina pie griestiem, izmantojot skrūves. Skrūves nav iekļautas komplektā, jo tās jāizvēlas atkarībā no griestu materiāla. Ja neesat pārliecināti, kādus stiprinājumus izmantot, konsultējieties ar būvniecības speciālistu.

## LIETUVIŲ

Keičiamo ilgio stulpelį ELVARLI būtina pritvirtinti prie lubų varžtais. Tvirtinimo detales reikia rinktis pagal lubų tipą, todėl jų nėra rinkinyje. Jei kyla abejonių, kokie varžtai yra tinkamiausi jūsų luboms, prieš pirkdami pasitarkite su specializuotos paroduotuvės darbuotojais.

## PORTUGUÊS

O varão ELVARLI é ajustável em altura e tem de ser fixado ao telhado com parafusos. Como os materiais do teto variam muito, os parafusos de fixação não estão incluídos. Para obter conselhos sobre sistemas de fixação adequados, contacte um técnico especializado.

## ROMÂNĂ

Reglabil în înălțime; trebuie fixat pe tavan cu șuruburi. Tavanele sunt construite din diferite materiale, de aceea șuruburile nu sunt incluse. Pentru a găsi șuruburile potrivite, cere sfatul unui specialist.

## SLOVENSKY

Stojka ELVARLI je výškovo nastaviteľná a musí byť upevnená do stropu skrutkami. Nakoľko sa však stropný materiál môže líšiť, kotviace skrutky nie sú súčasťou balenia. Ohľadne výberu vhodných skrutiek sa poraďte s odborníkom.

## БЪЛГАРСКИ

Подпората ELVARLI може да се регулира на височина и трябва да бъде прикрепена с винтове към тавана. Поради голямото разнообразие от материали при таваните, не са приложени винтове. Обърнете се към специализиран магазин за съвет относно винтовете, подходящи за вашия таван.

## HRVATSKI

ELVARLI stup ima podesivu visinu i mora se pričvrstiti za strop s pomoću vijaka. S obzirom na to da su vrste stropova različite, vijci za pričvršćivanje nisu priloženi. Savjet o odgovarajućim vijcima potražiti u lokalnoj prodavaonici alata.

## ΕΛΛΗΝΙΚΑ

Ο ορθοστάτης ELVARLI είναι ρυθμιζόμενος σε ύψος και πρέπει να στερεώνεται στην οροφή με βίδες. Δεδομένου ότι τα υλικά οροφής ποικίλλουν σε μεγάλο βαθμό, οι βίδες στερέωσης δεν συμπεριλαμβάνονται. Για συμβουλές σχετικά με κατάλληλα συστήματα βίδας, επικοινωνήστε με το εξειδικευμένο κατάστημα της περιοχής σας.

## РУССКИЙ

Стойка ЭЛВАРЛИ регулируется по высоте. Стойку необходимо крепить к потолку с помощью шурупов. Так материалы потолков различаются, шурупы для крепления прилагаются. Для получения консультации по выбору подходящих шурупов обратитесь в специализированный магазин.

## SRPSKI

ELVARLI se podešava po visini i mora biti zavrtnjima fiksiran za tavanicu. Budući da materijali od kojih su tavanice mogu biti vrlo različiti, zavrtnje ne dobijaš uz proizvod. Za savet o odgovarajućim zavrtnjima, pitaj svog prodavca.

## SLOVENŠČINA

ELVARLI drog je nastavljev po višini in mora biti pritrjen v strop z vijaki. Ker se stropni materiali razlikujejo, vijaki niso priloženi. Za nasvet glede primerne vrste vijakov se obrni na najbližjo specializirano trgovino.

## TÜRKÇE

ELVARLI direğin yüksekliği ayarlanabilir ve vida ile tavana sabitlenmelidir. Tavan yapı materyalleri farklılık gösterebileceğinden sabitleme için gereken vidalar ürüne dahil değildir. Uygun vida sistemleri konusunda tavsiye almak için yerel bir uzman satıcıya başvurunuz.

## 中文

ELVARLI 爱尔瓦丽 杆高度可调，须使用螺丝将其固定在天花板上。

由于天花板材料各异，因此不包含固定螺丝。

欲获取螺丝系统的相关建议，请联系你所在地的专业零售商。

## 繁中

ELVARLI 立柱可調整高度且可用螺絲鎖在天花板上。因天花板材質不同，產品不附固定螺絲。如需適合的螺絲配件，請聯絡專業人員。

## 한국어

ELVARLI/엘발리 기둥은 높이가 조절되며, 반드시 나사로 천장에 고정해야 합니다. 천장 재질이 매우 다양하기 때문에 고정나사는 제품 구성에 포함되지 않습니다. 어떤 나사가 맞는지는 가까운 철물점에 문의하세요.

## 日本語

ELVARLI/エルヴァーリ 支柱は高さを調節できません。必ずネジで天井に固定してください。天井の材質により使用できるネジの種類が異なるため、専用の取り付けネジは含まれていません。取り付けに適したネジに関しては、お近くの専門店にご相談ください。

## BAHASA INDONESIA

Ketinggian tiang ELVARLI dapat disesuaikan dan harus dikencangkan di plafon dengan serkup. Karena terdapat berbagai jenis bahan plafon, serkup tidak disertakan. Untuk memilih sistem serkup yang sesuai dengan plafon Anda, hubungi ahli bangunan di daerah Anda.

## BAHASA MALAYSIA

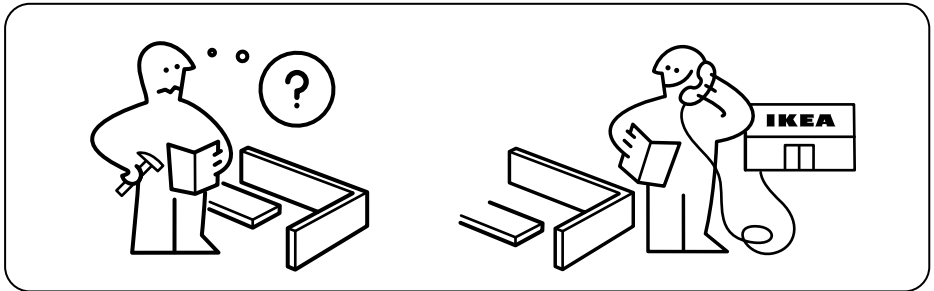
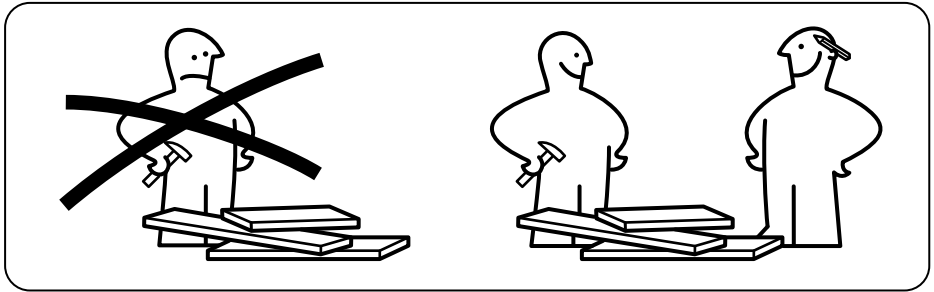
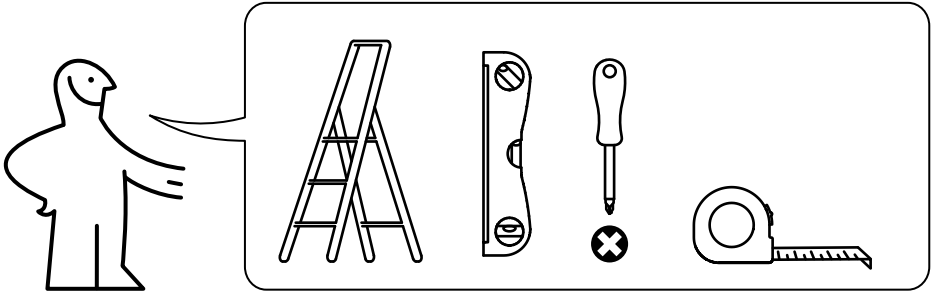
Ketinggian tiang ELVARLI boleh dilaras dan mesti dipasang pada siling dengan skru. Memandangkan bahan siling berbeza-beza, skru ikat tidak disertakan. Untuk nasihat mengenai sistem skru yang sesuai, hubungi peruncit khas setempat anda.

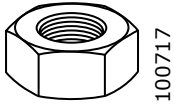
## عربي

عمود ELVARLI قابل للتعديل في الارتفاع، ويجب تثبيته على السقف بواسطة المسامير. ونظراً لأن مواد السقف تختلف كثيراً، فإن مسامير التثبيت غير متضمنة. للحصول على مشورة بشأن نوعية المسامير المناسبة، اتصل على محل متخصص.

## ไทย

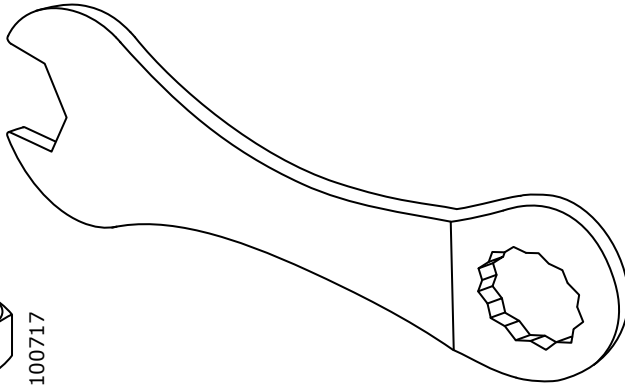
เสา รูน เอลวารลี ปรับความสูงได้และจำเป็นต้องยึดเข้ากับเพดานด้วยสกรู เนื่องจากวัสดุเพดานแบบต่างๆ จำเป็นต้องใช้อุปกรณ์ยึดต่างกัน จึงไม่มีสกรูมาในชุด หากต้องการคำแนะนำในการเลือกอุปกรณ์ยึดที่เหมาะสม ติดต่อช่างผู้ชำนาญใกล้บ้านคุณ





100717

1x



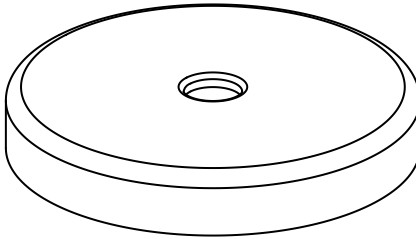
110470

1x



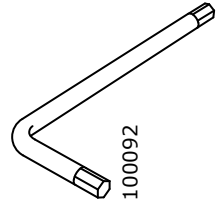
111024

1x



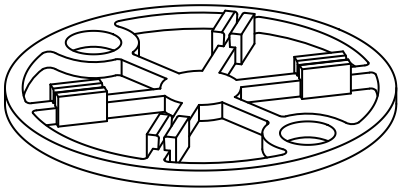
144837

1x



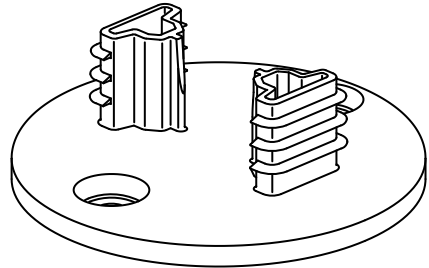
100092

1x



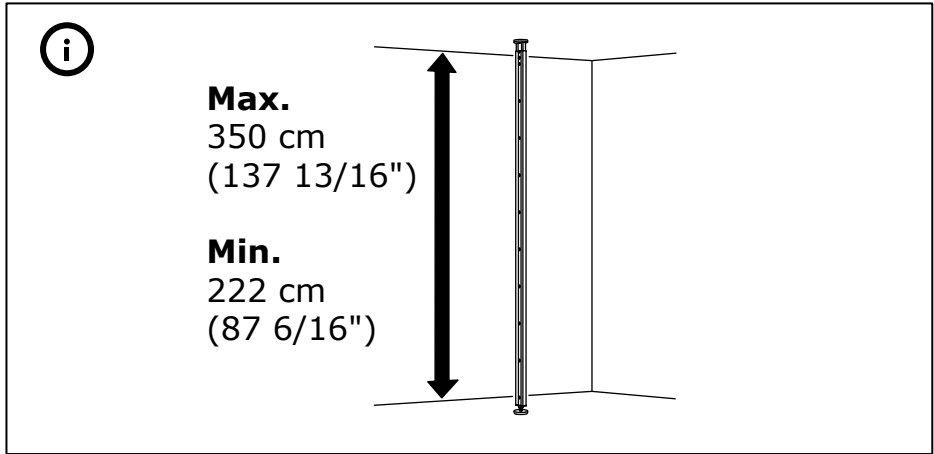
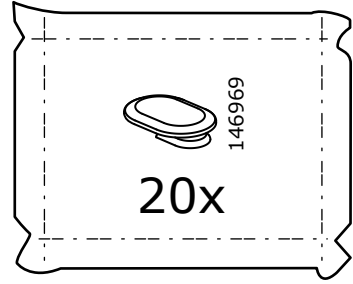
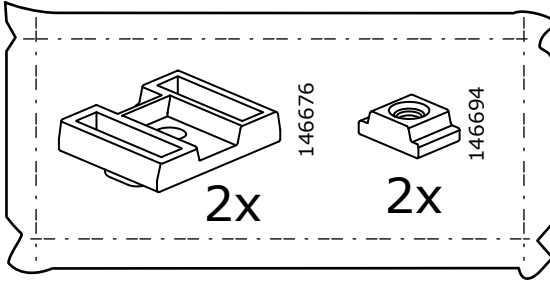
144836

2x



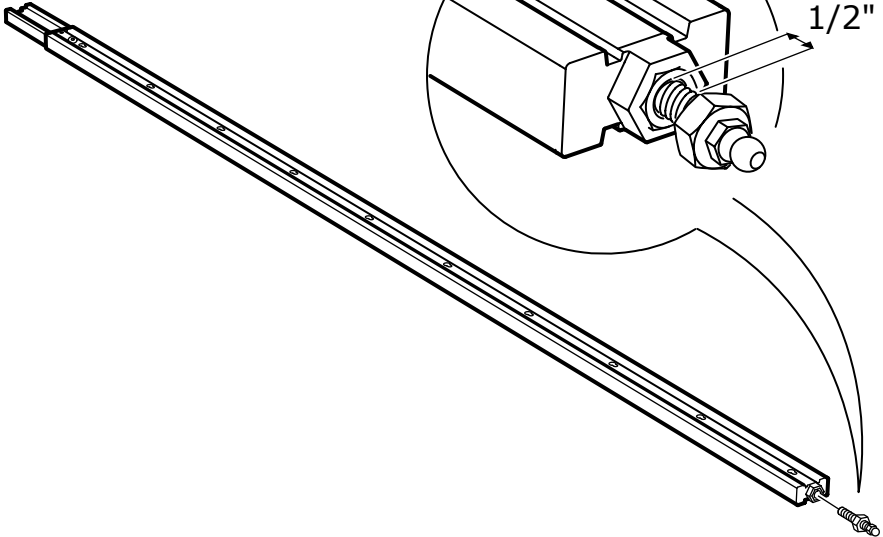
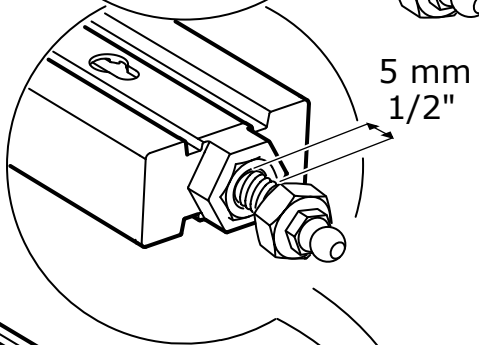
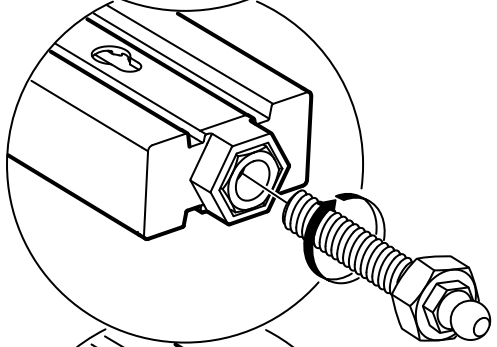
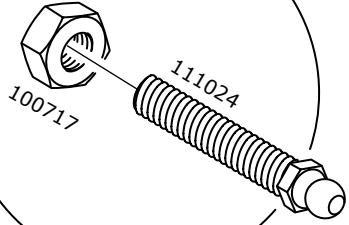
144838

1x

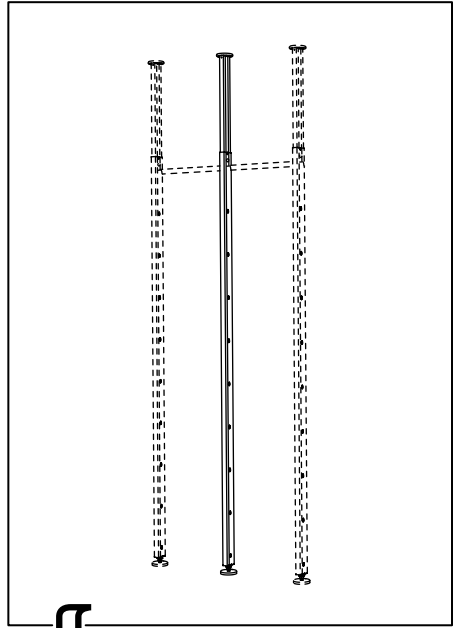
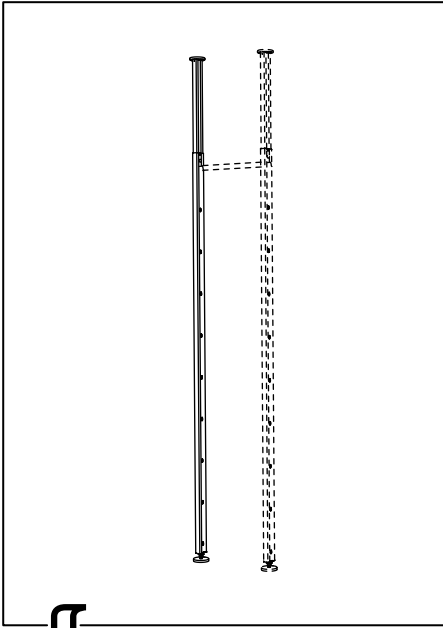


1

1x

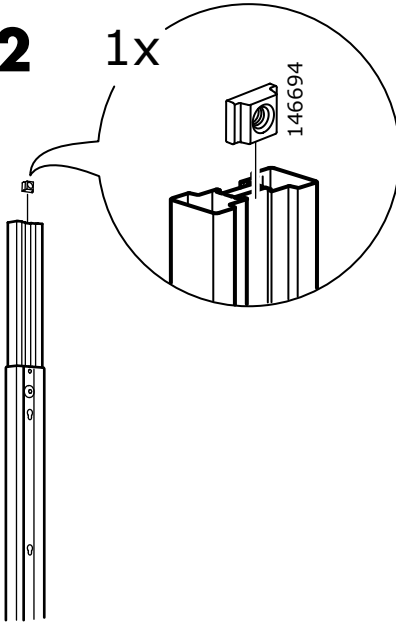






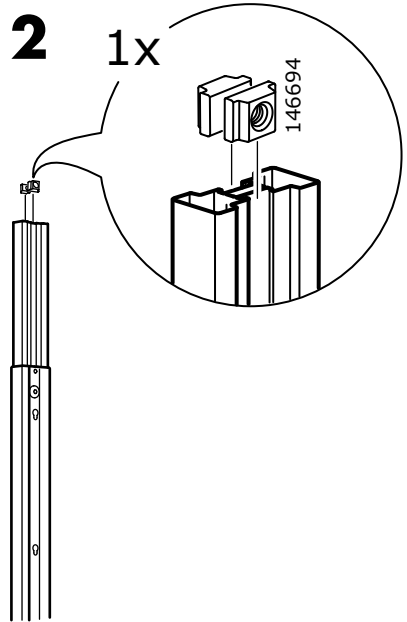
**2**

**1x**

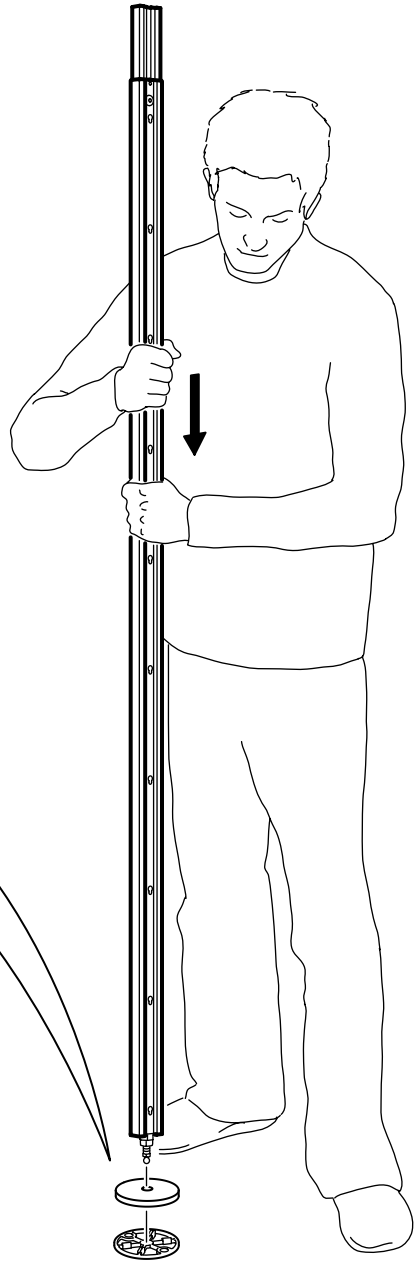
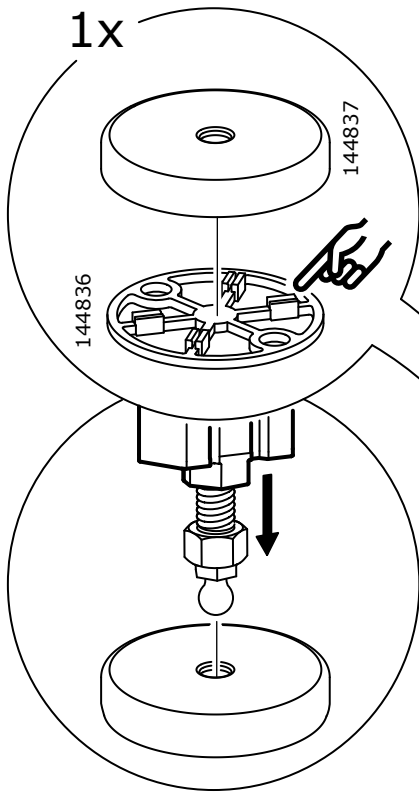


**2**

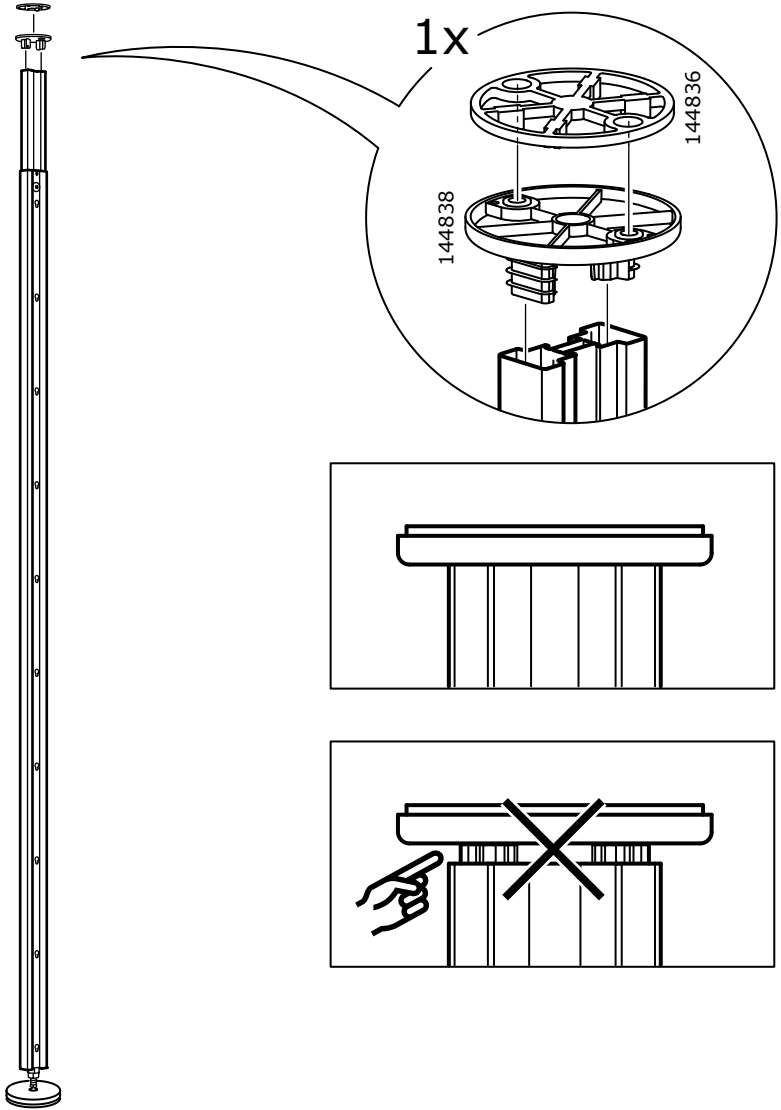
**1x**



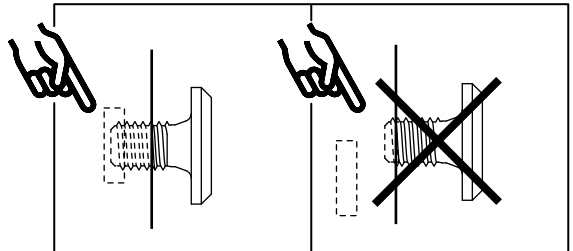
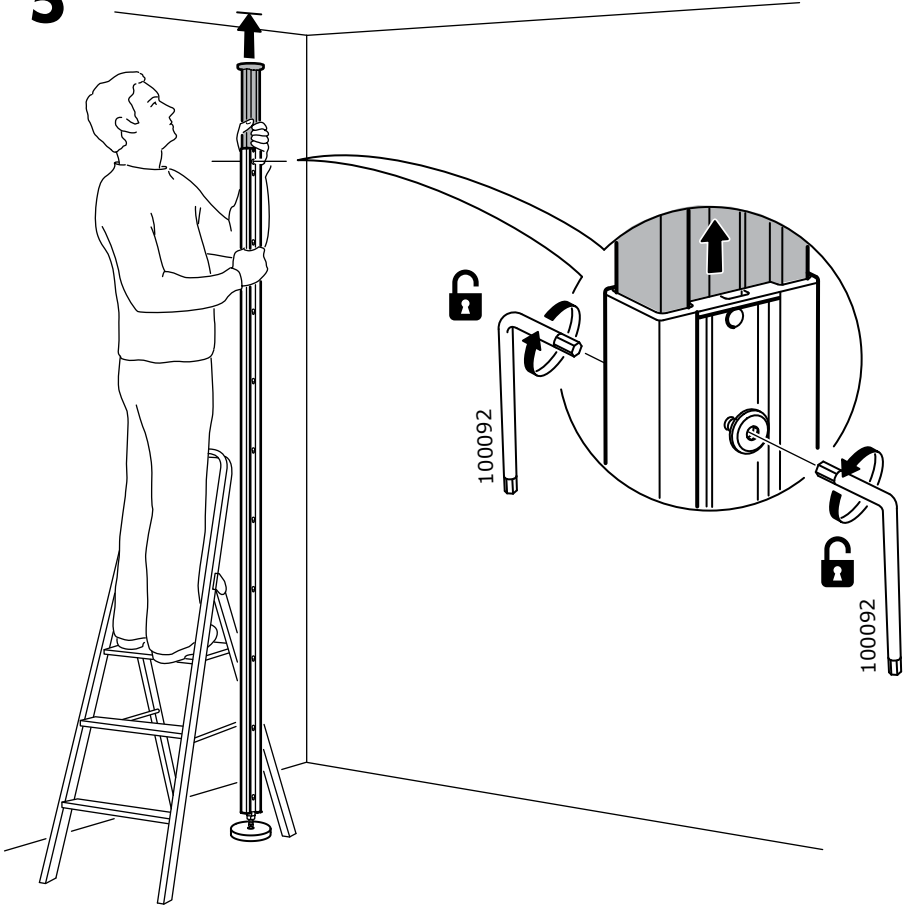
**3**



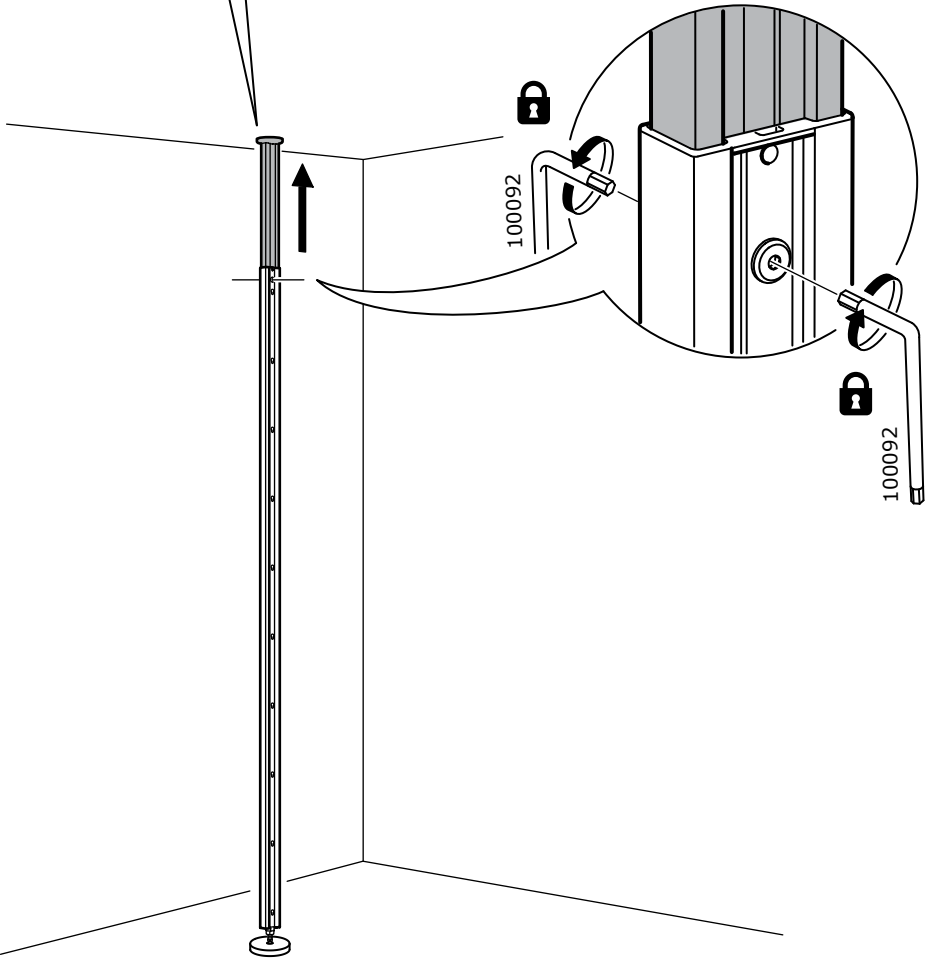
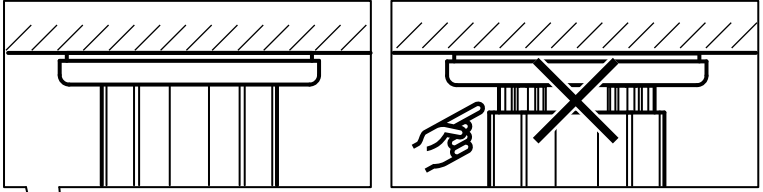
# 4



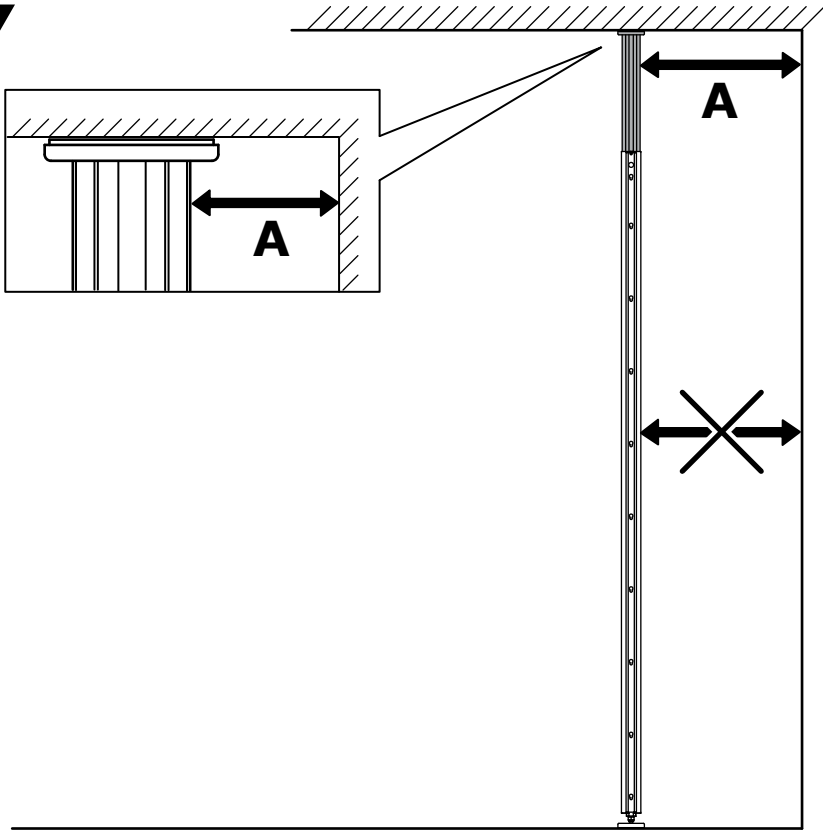
5



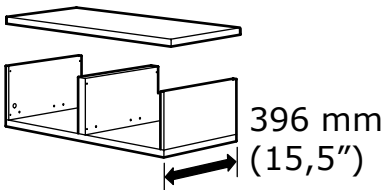
6



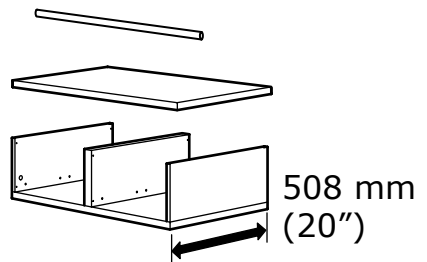
7



**A** = Min. 178 mm (7")

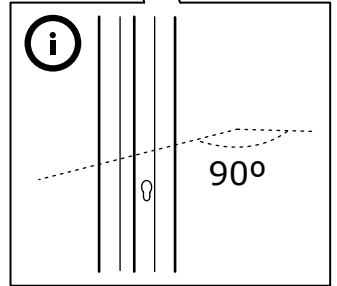
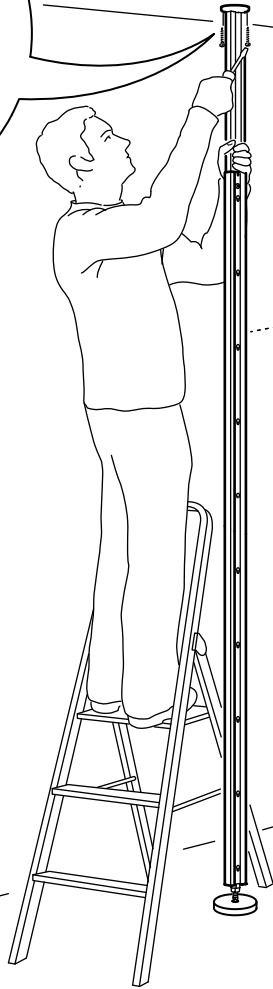
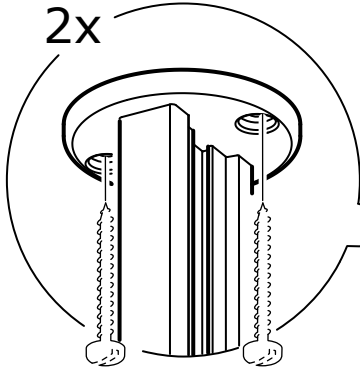
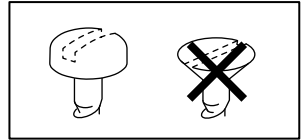


**A** = Min. 235 mm (9,3")

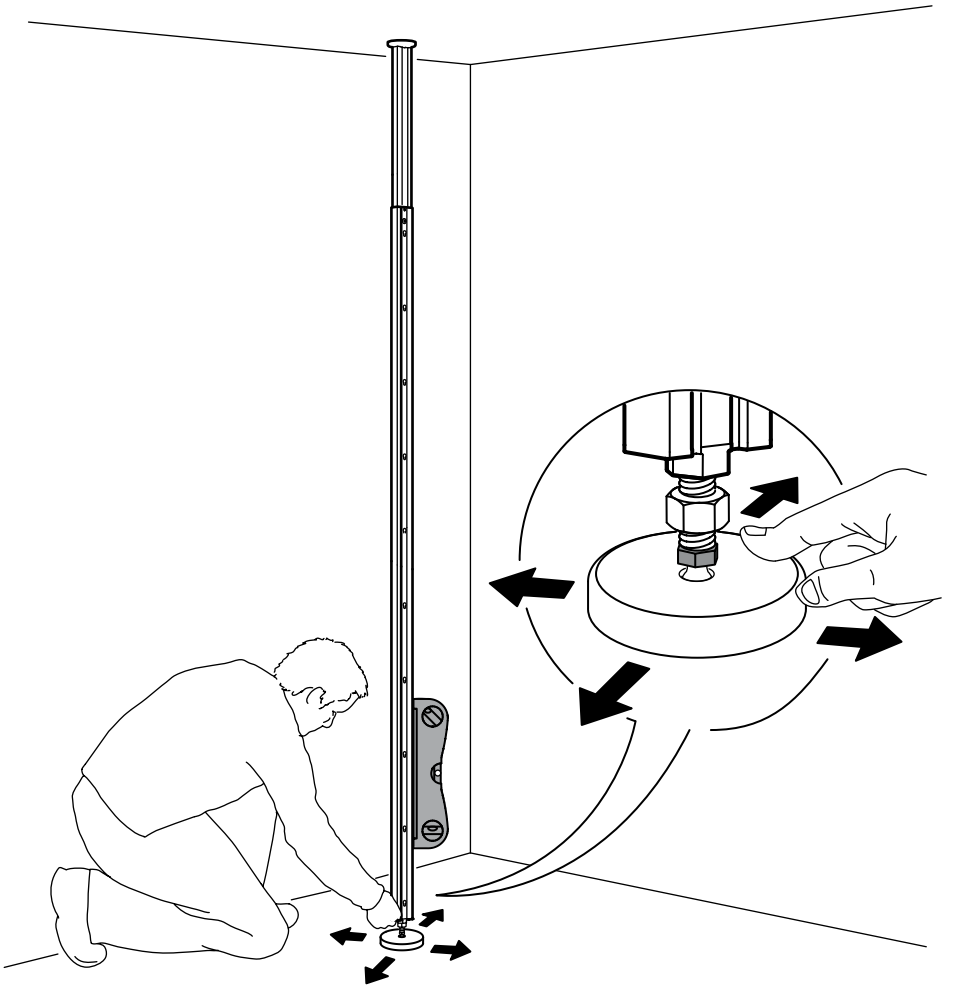


**8**

2x

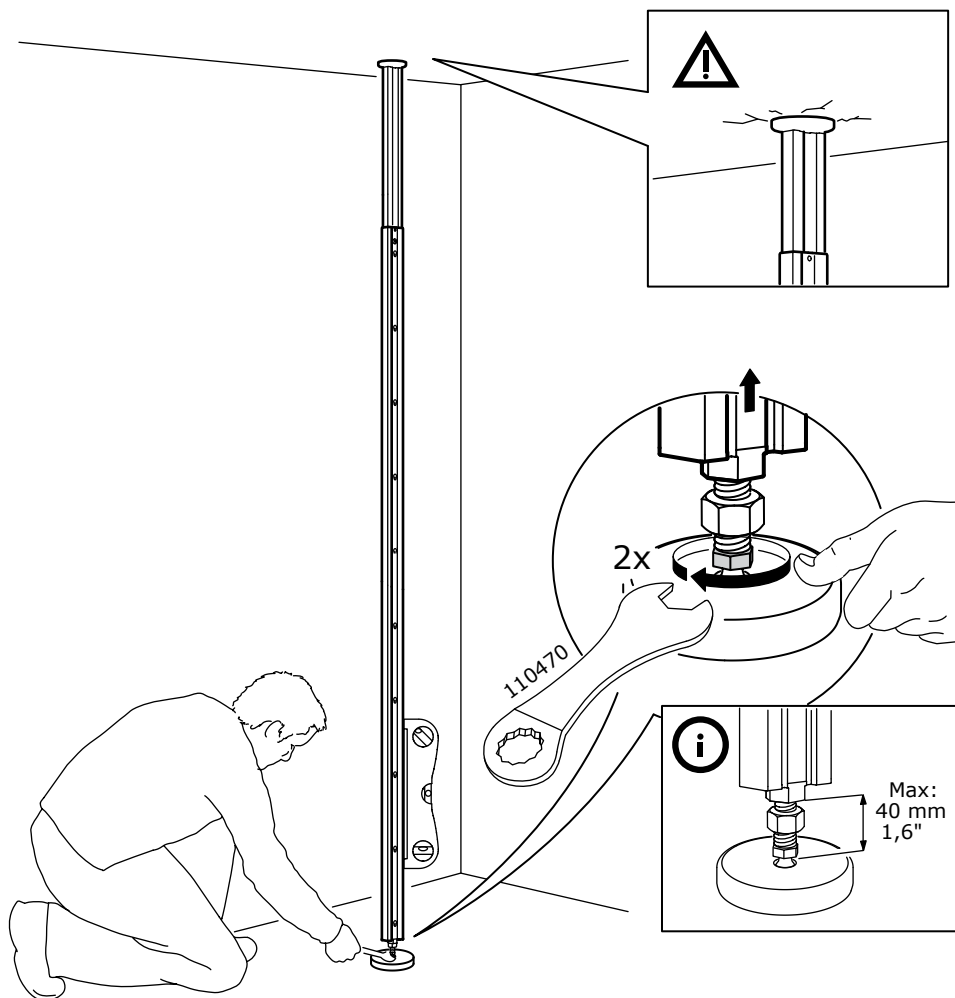


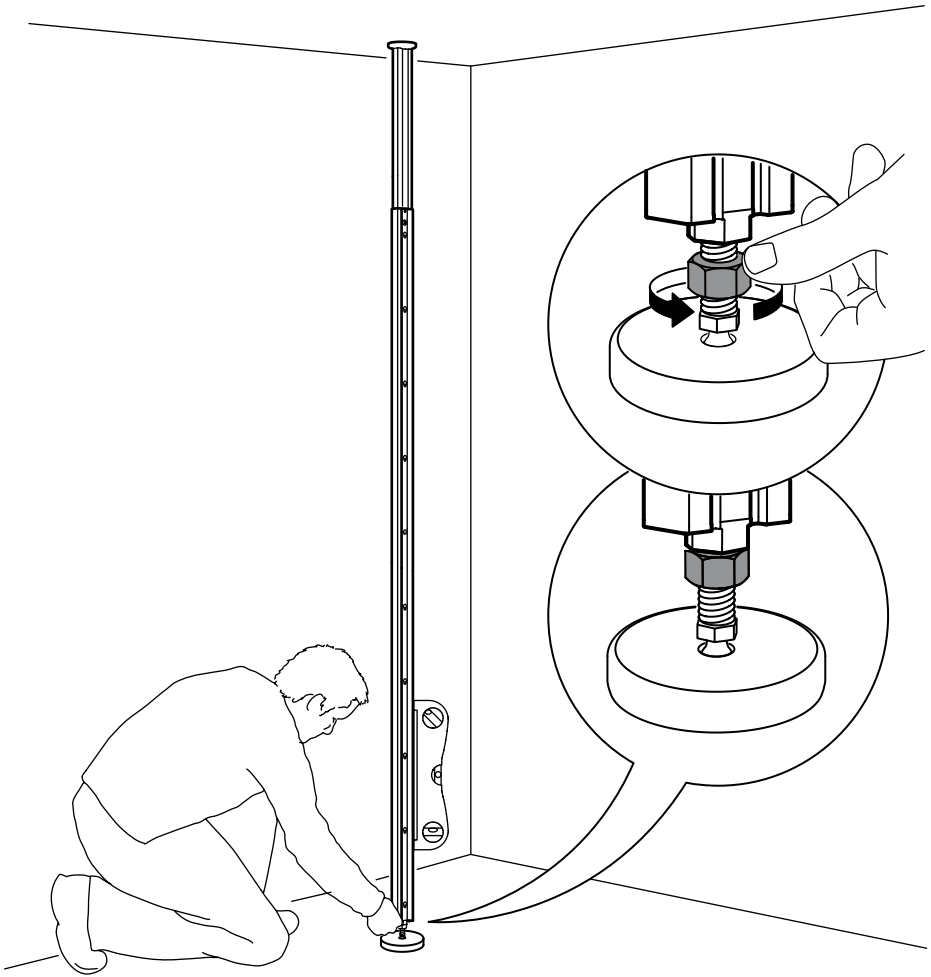
9



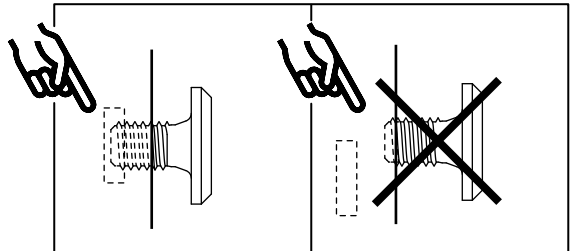
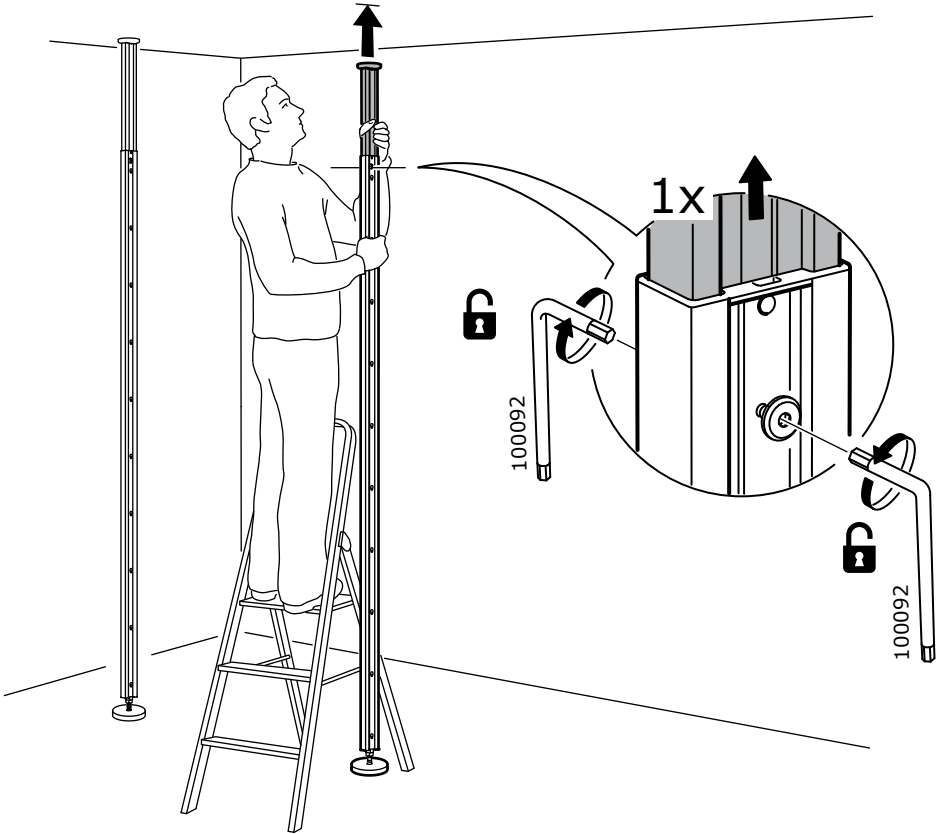


# 10

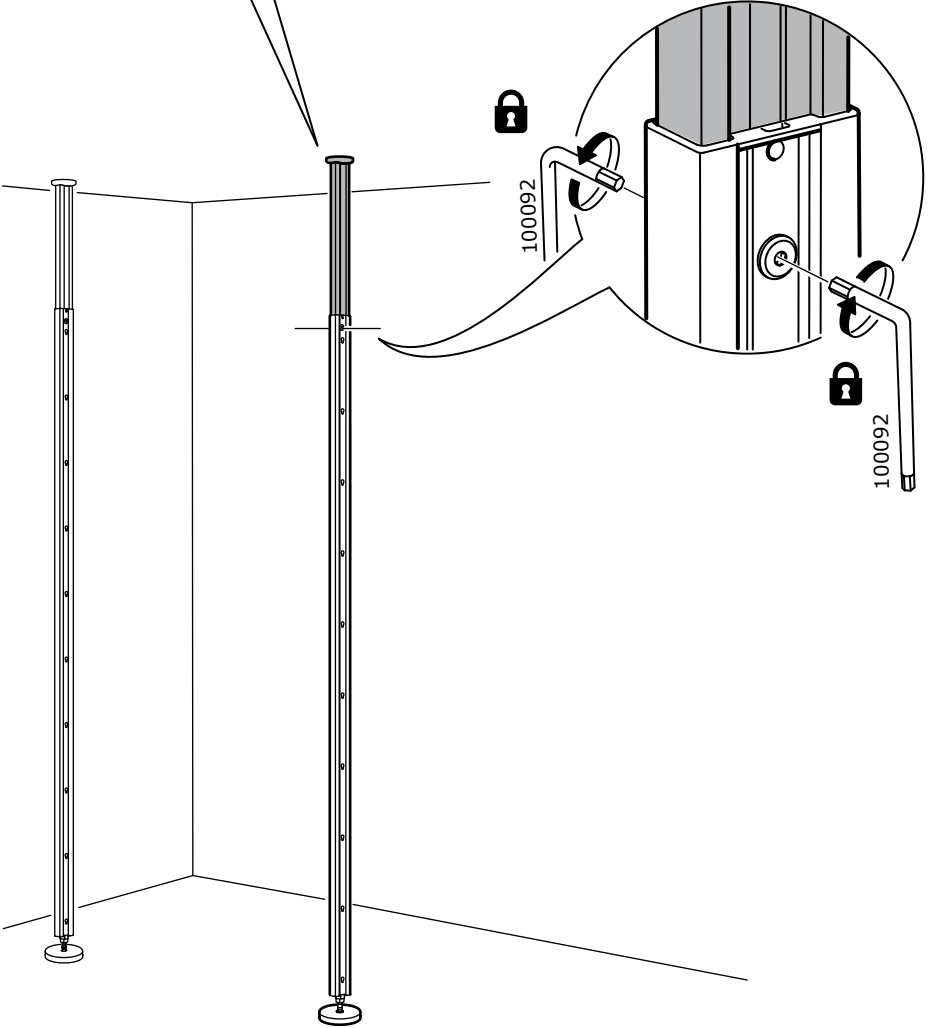
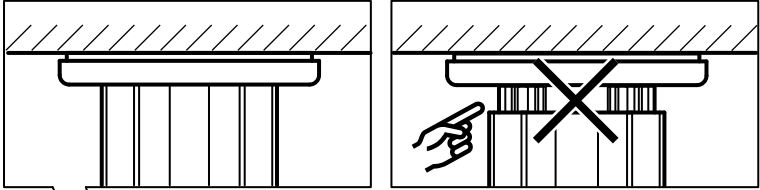




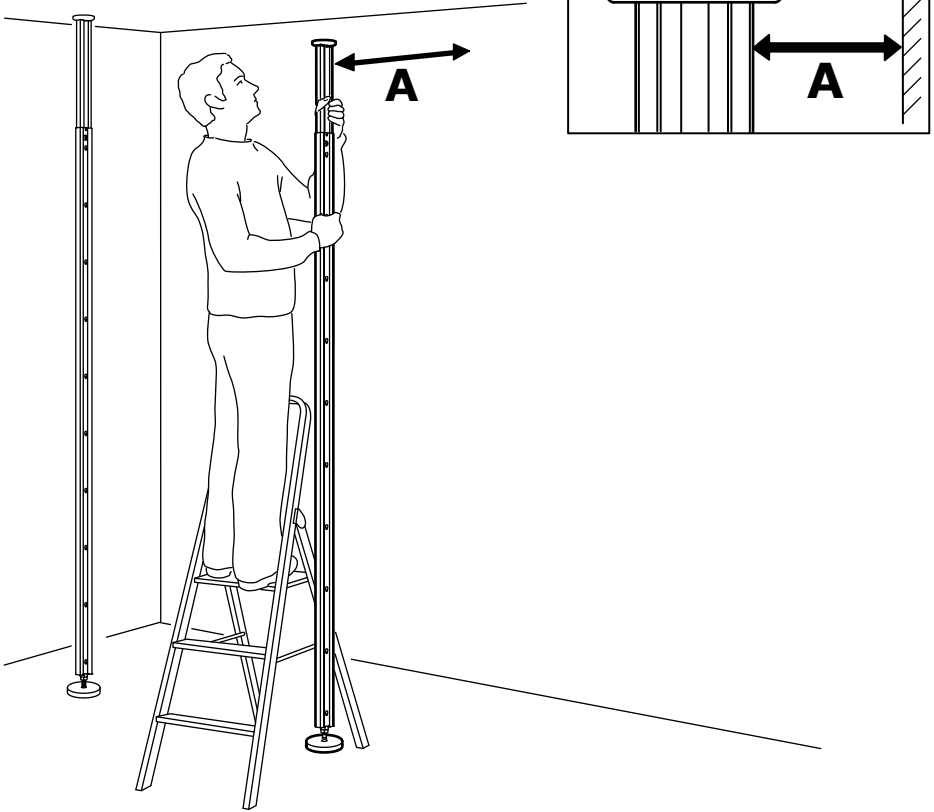
# 12



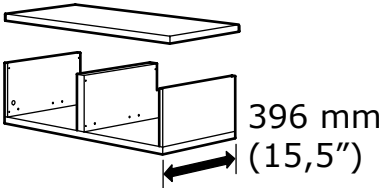
13



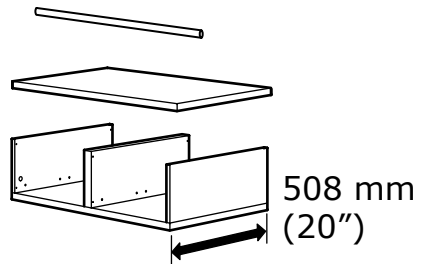
# 14



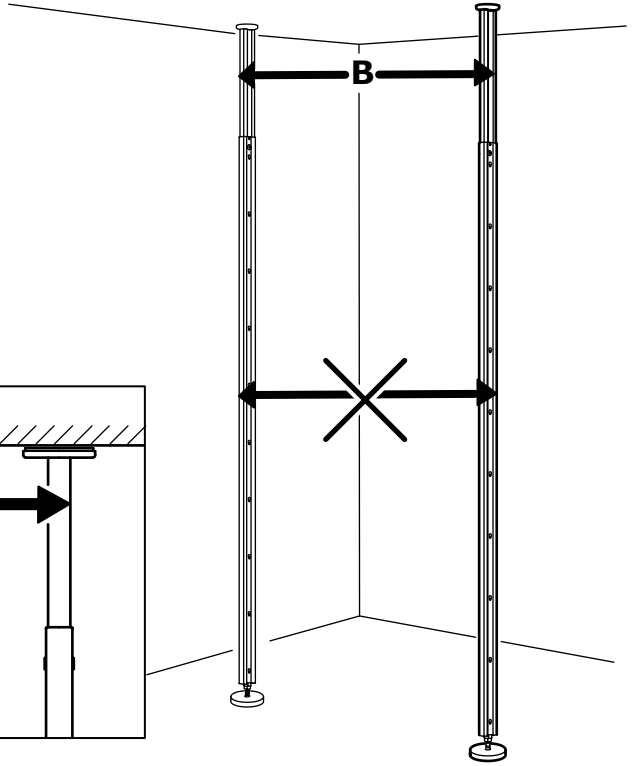
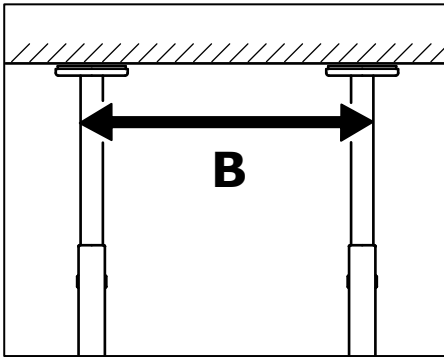
**A = Min. 178 mm (7")**



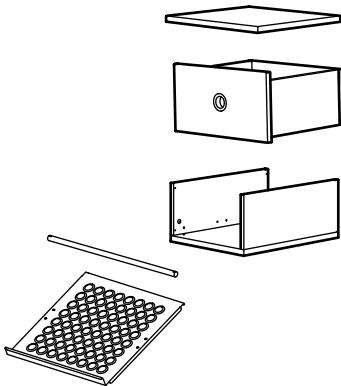
**A = Min. 235 mm (9,3")**



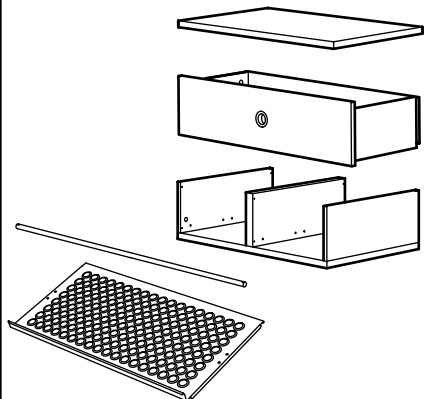
15



**B = 460 mm (18 1/10")**

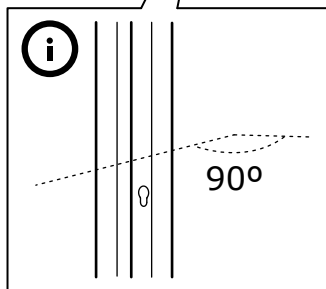
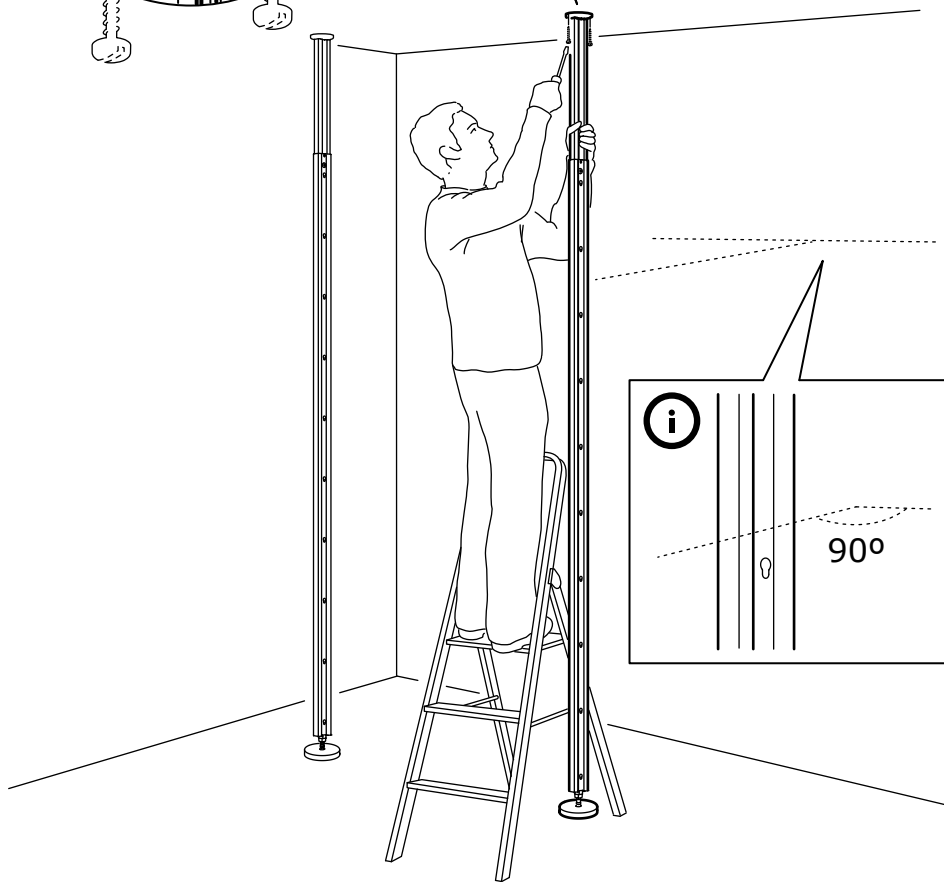
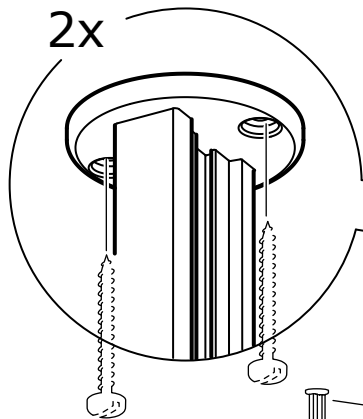
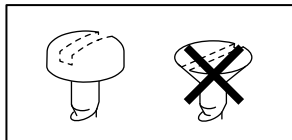


**B = 860 mm (33 3/4")**

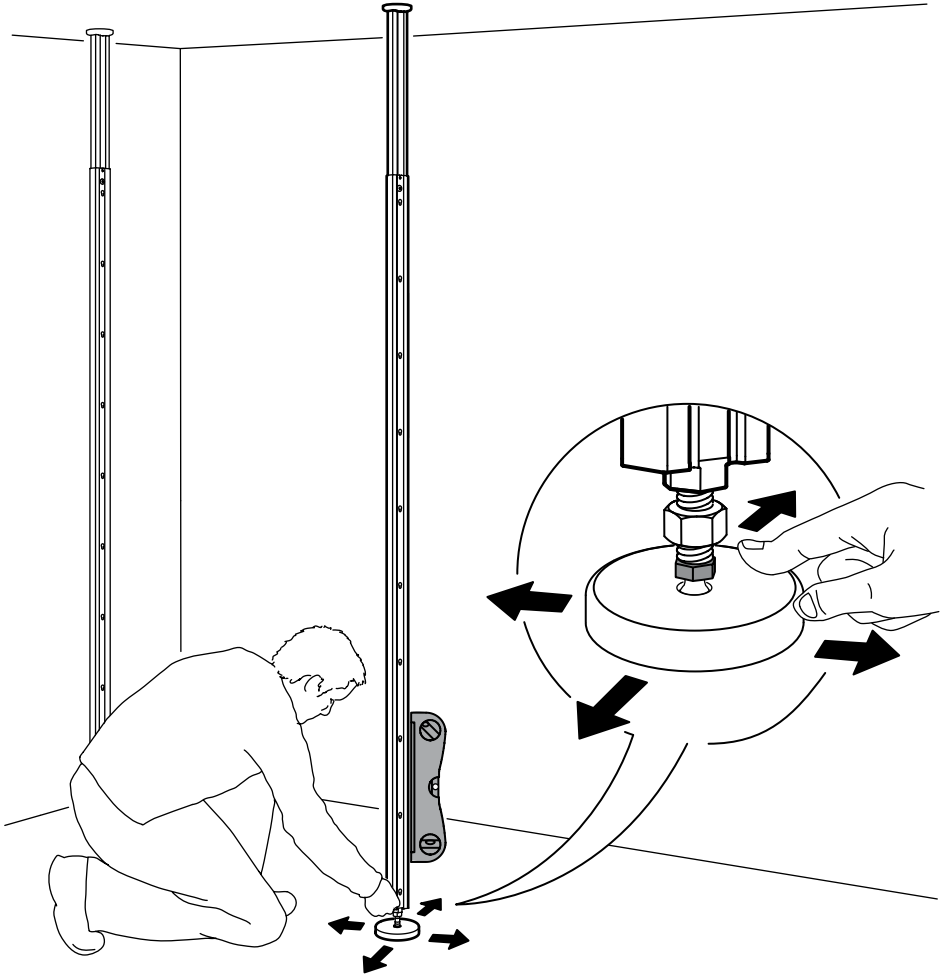


**16**

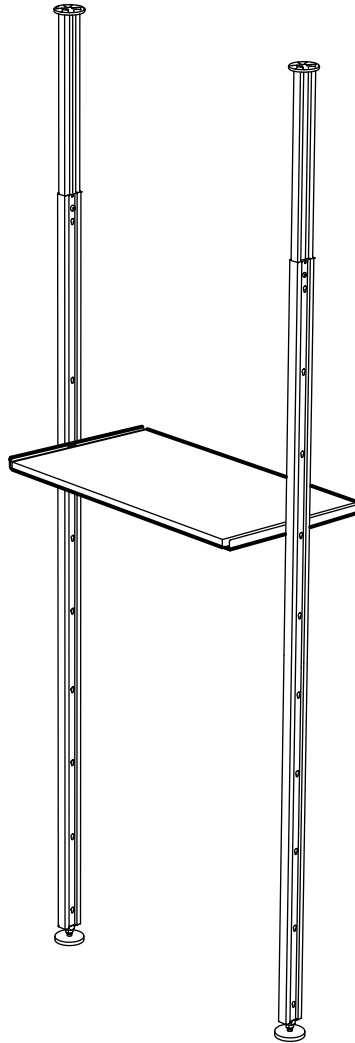
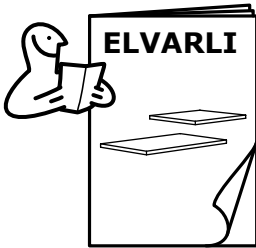
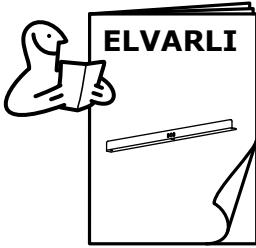
**2x**



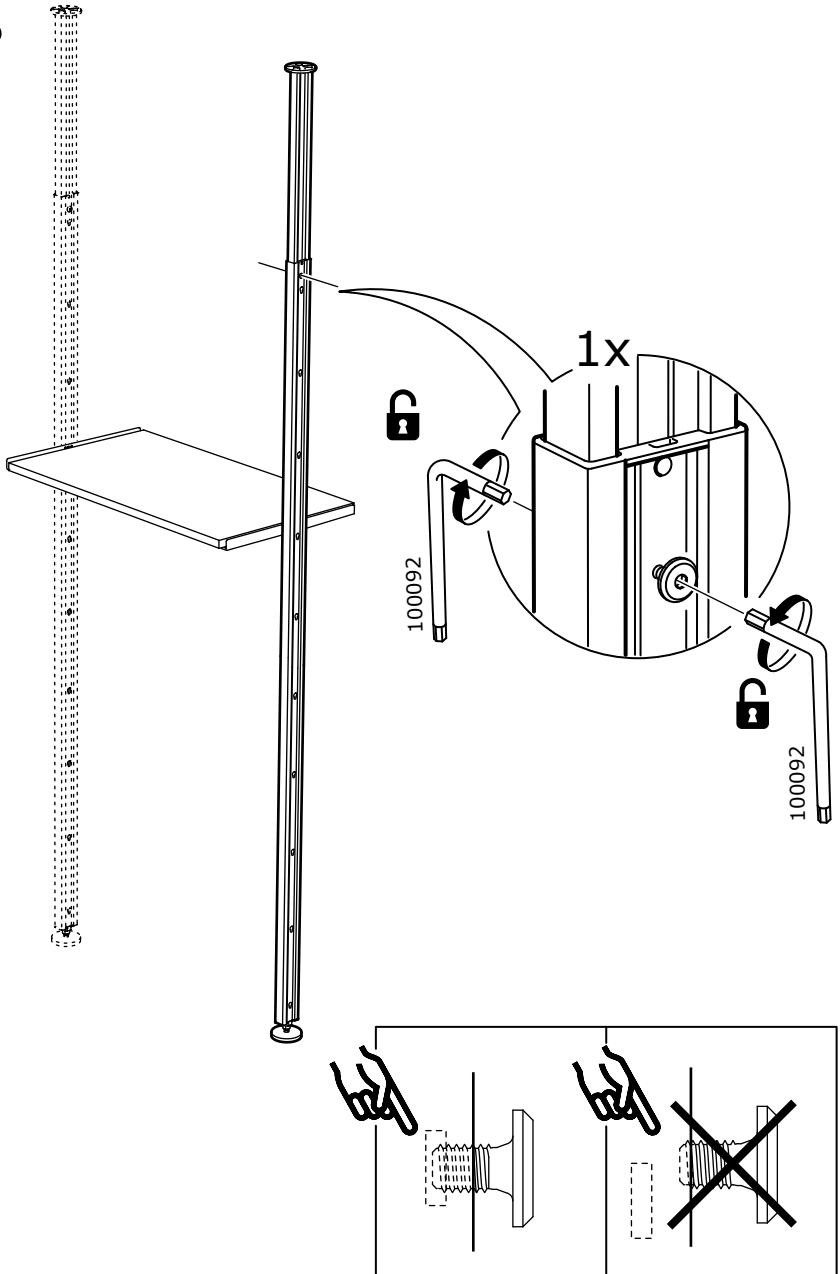
17

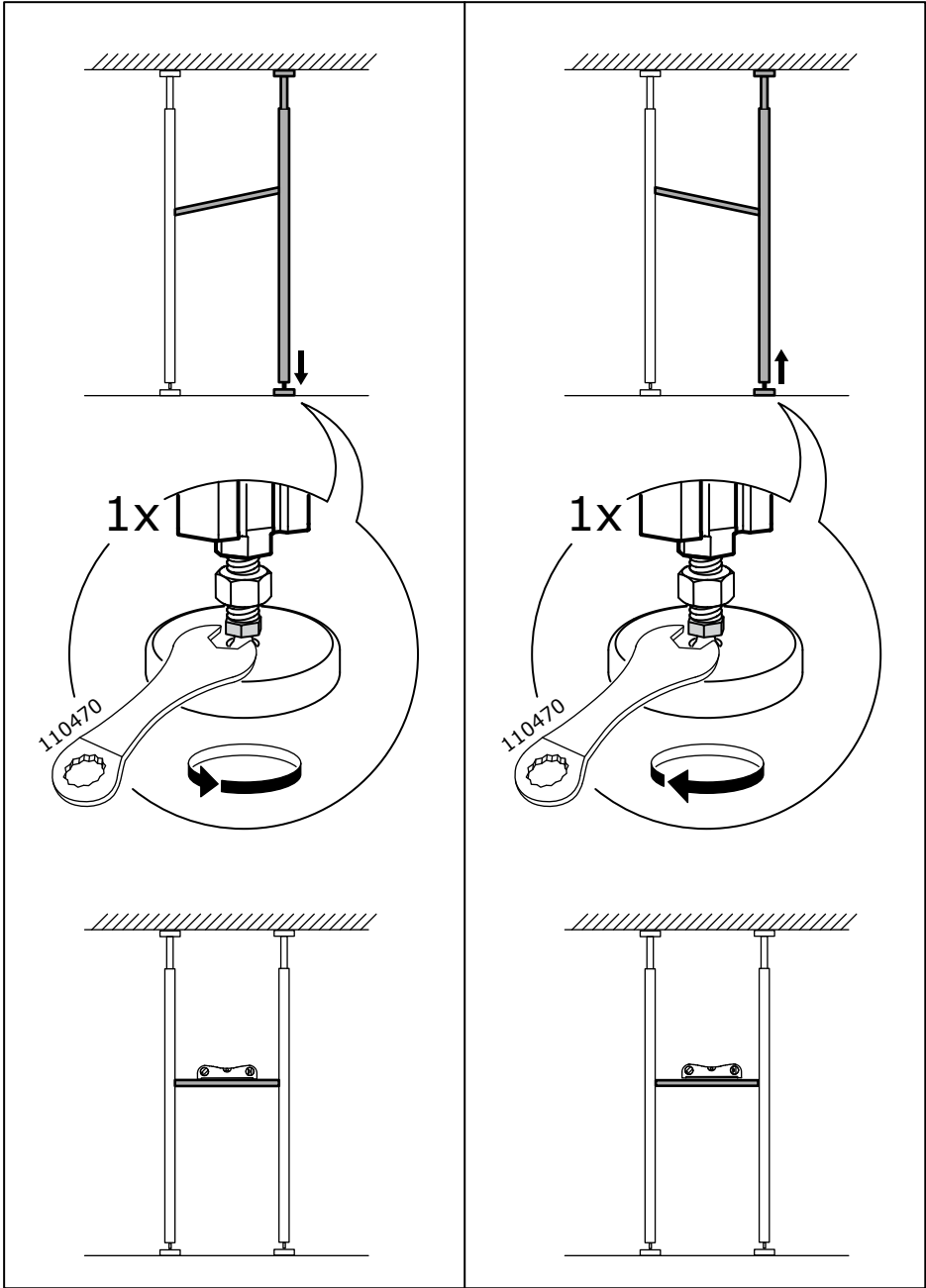


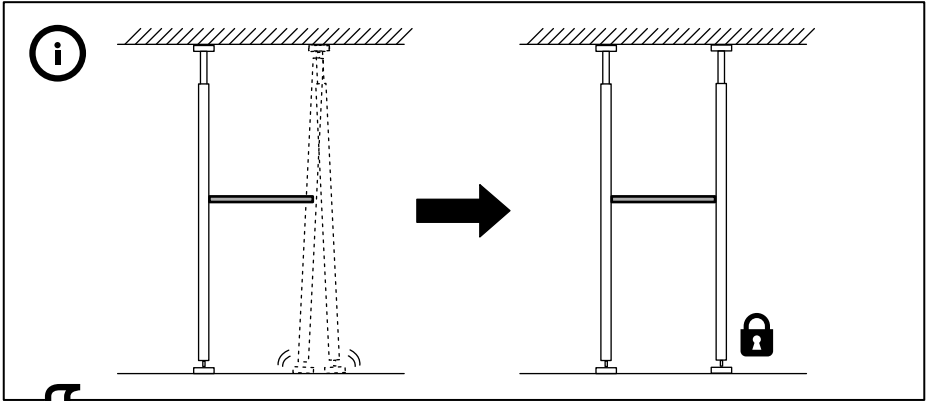




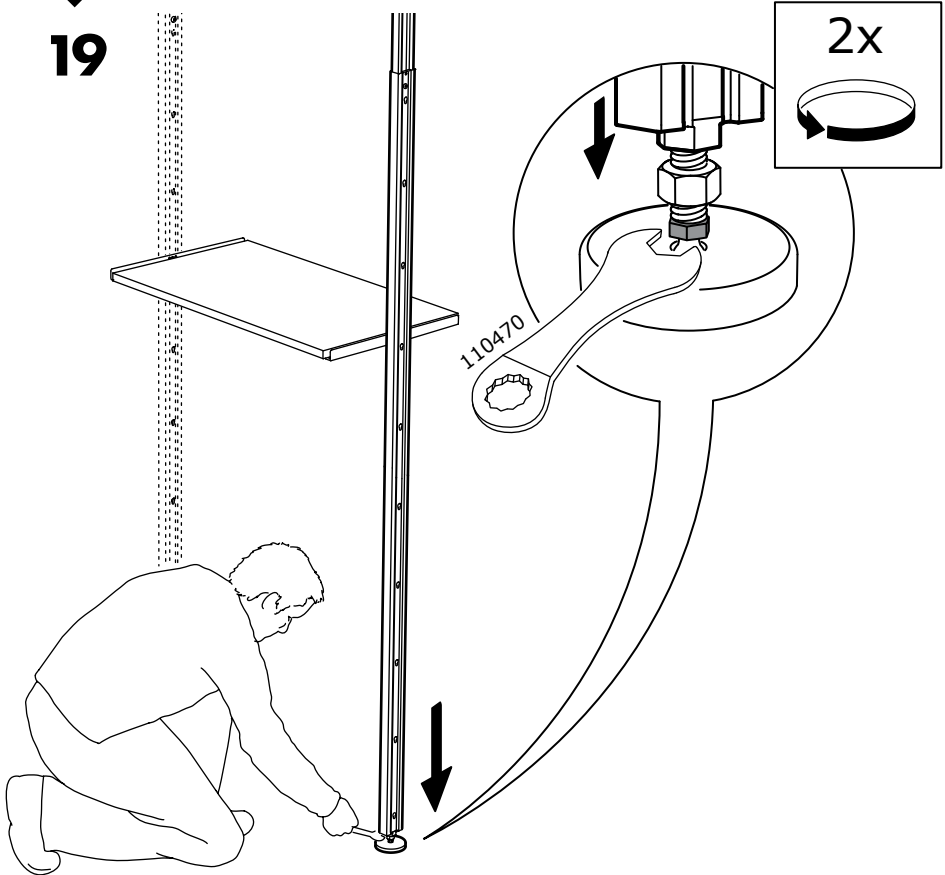
18



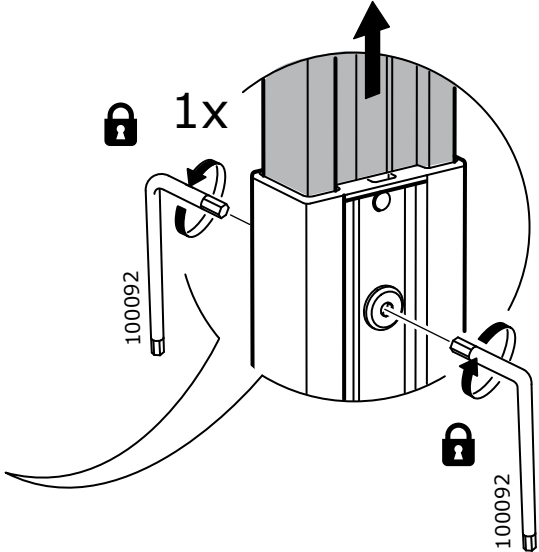
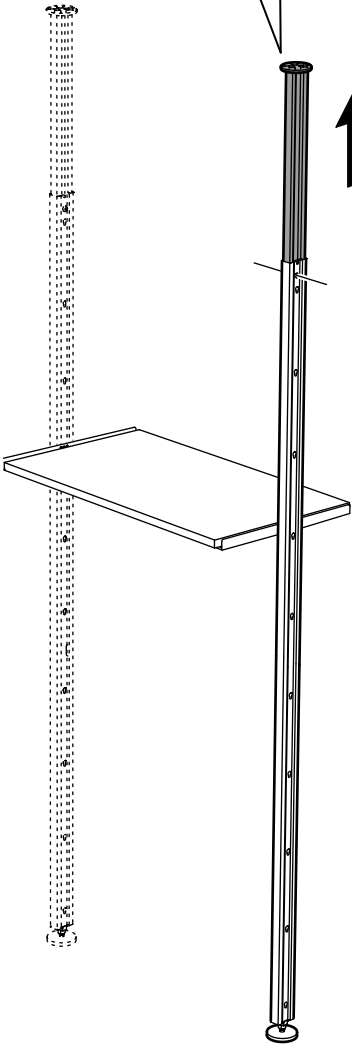
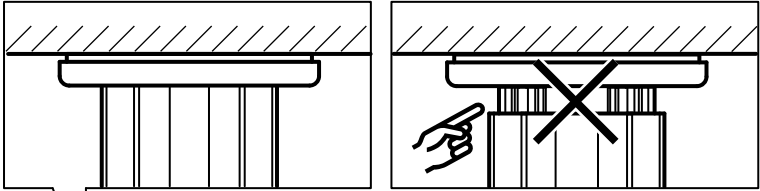


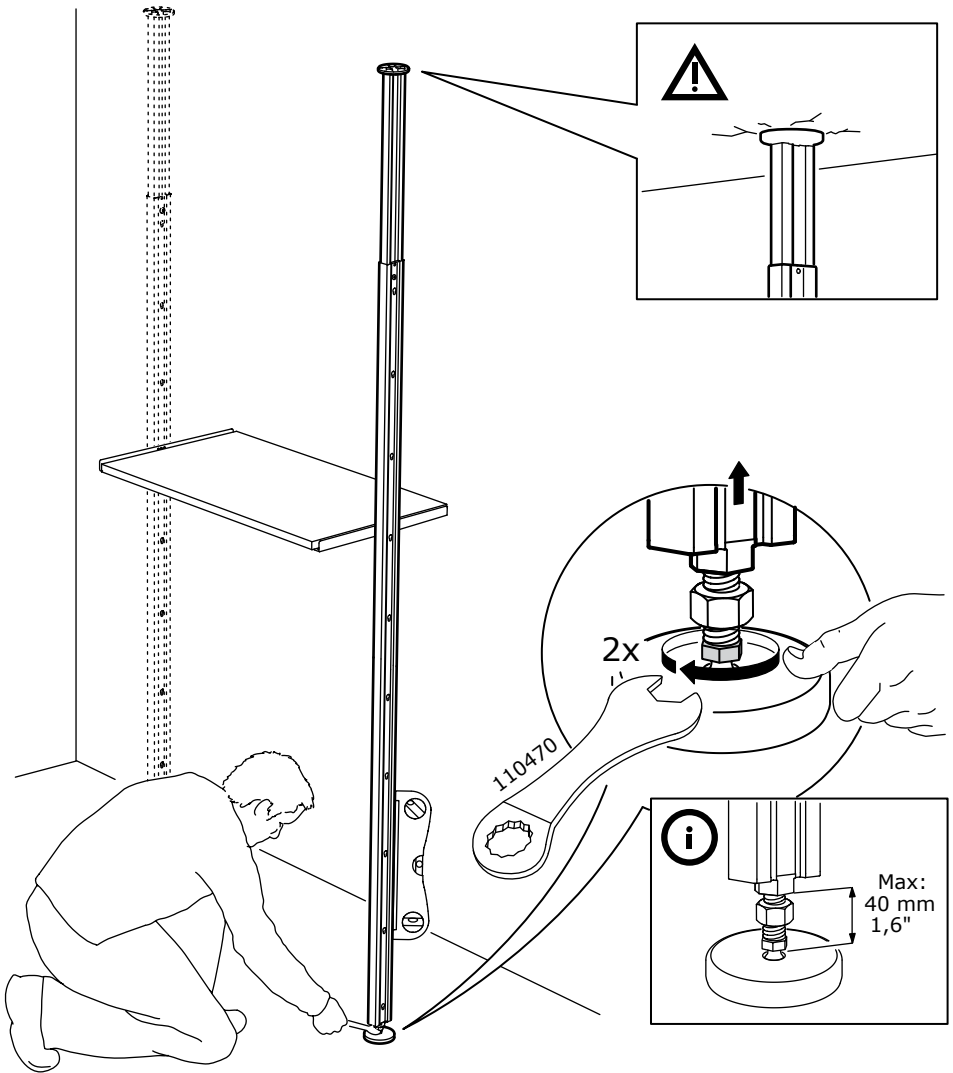


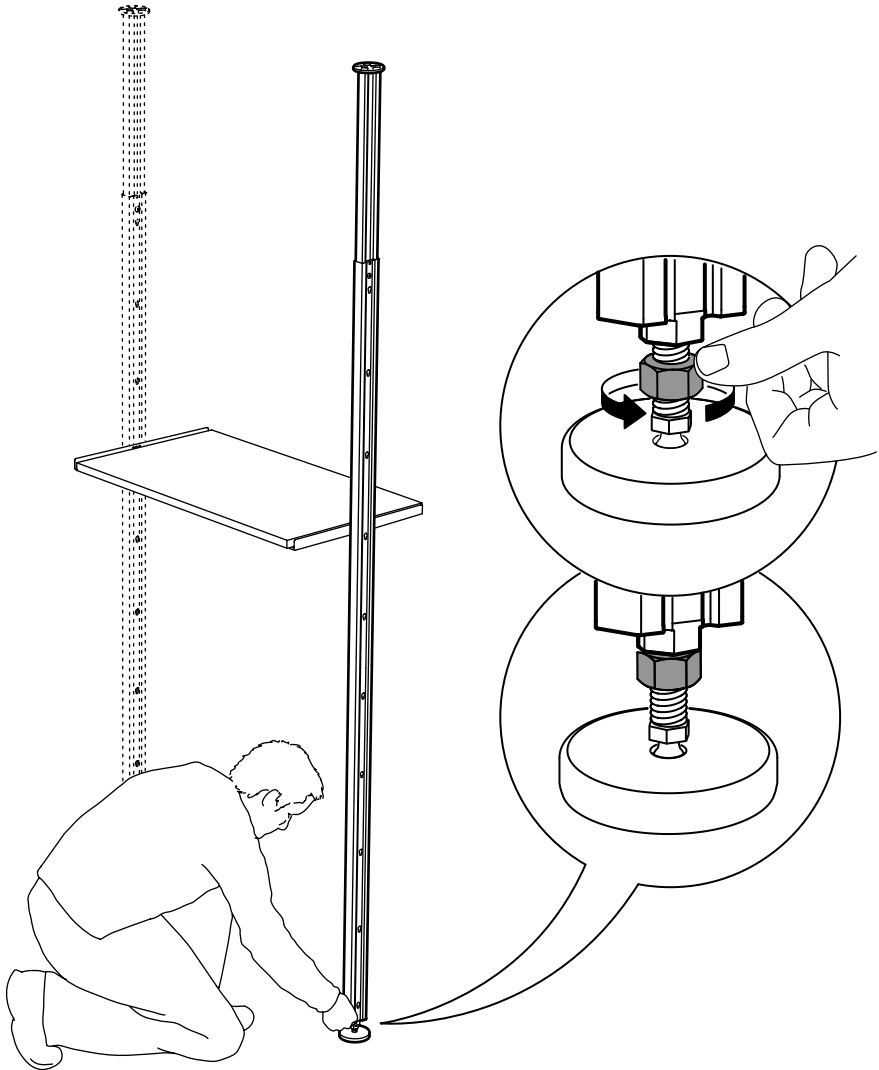
**19**

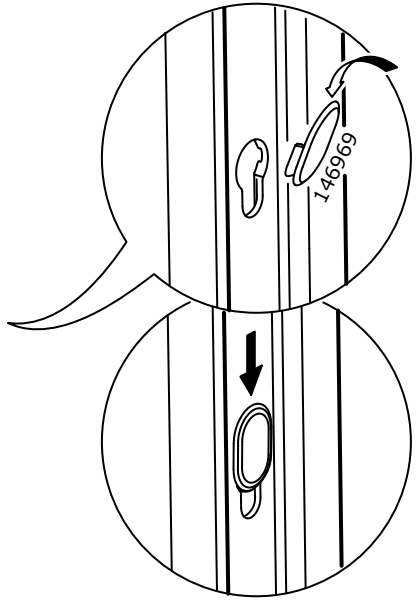
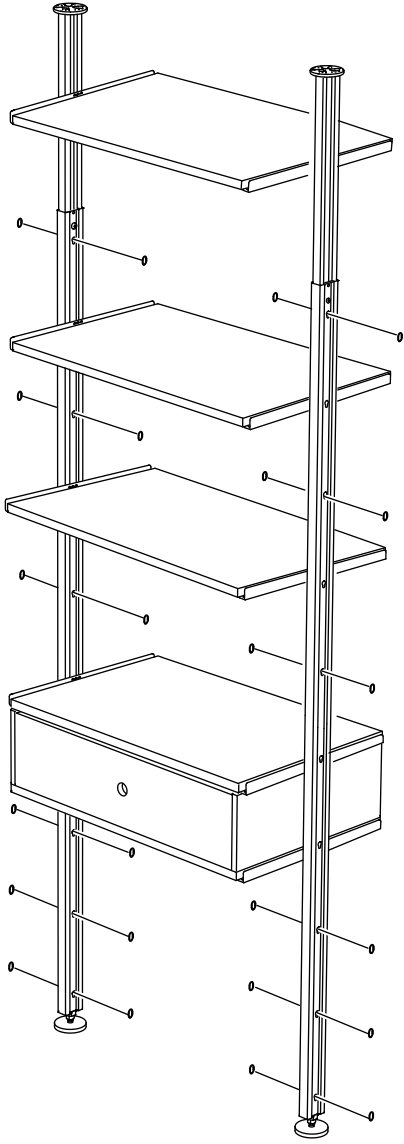


20

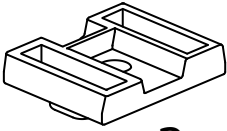












146676

2x

