

ENEBY



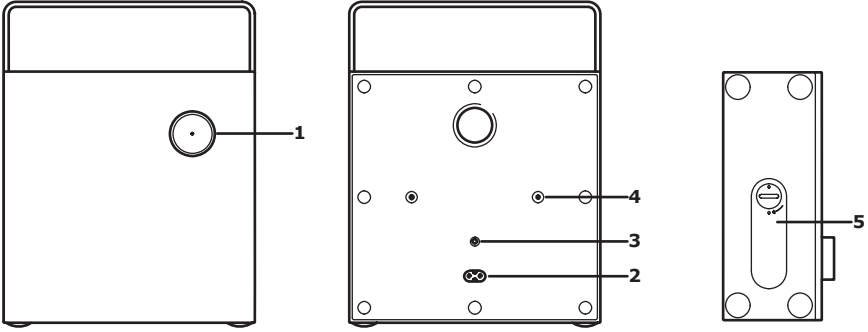
Design and Quality
IKEA of Sweden

ENGLISH	3	EESTI	87
DEUTSCH	9	LATVIEŠU	93
FRANÇAIS	15	LIETUVIŲ	99
NEDERLANDS	21	PORTUGUÊS	105
DANSK	27	ROMÂNĂ	111
ÍSLENSKA	33	SLOVENSKY	117
NORSK	39	БЪЛГАРСКИ	123
SUOMI	45	HRVATSKI	129
SVENSKA	51	ΕΛΛΗΝΙΚΑ	135
ČESKY	57	РУССКИЙ	141
ESPAÑOL	63	SRPSKI	147
ITALIANO	69	SLOVENŠČINA	153
MAGYAR	75	TÜRKÇE	159
POLSKI	81	عربي	163

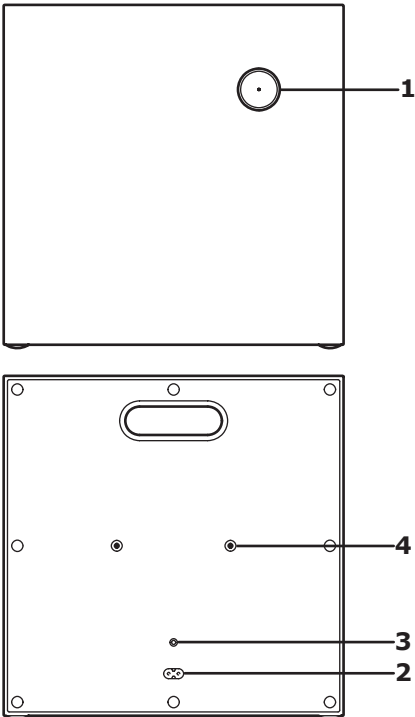
TABLE OF CONTENTS

ENEBY 20/30 overview 4
Getting started 5
Turn Speaker On/Off 5
Add Bluetooth device 5
Play music from external source 5
Use speaker throughout home 5
Attach speaker to a wall or a stand 5
Other Settings 5
Safety and important notice 6
Care Instructions 6
Troubleshooting 7
Technical data 8

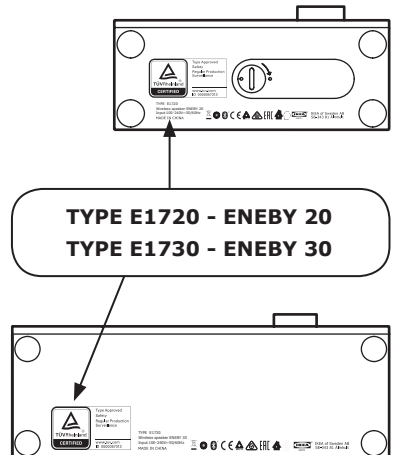
ENEBY 20 (E1720)



ENEBY 30 (E1730)



1. Power On/Off/Volume control
2. AC IN
3. AUDIO IN
4. For ENEBY wall mount and ENEBY Stand (sold separately)
5. Battery compartment lid (only on ENEBY 20, sold separately)



Getting started:

1. Connect mains cord into AC In (2) connector.
2. A quick press on the knob (1) turns the speaker on/off. White LED is now on. If a paired device is found, the LED shines without blinking and your speaker is ready to use.
3. If no device is found the speaker LED continues to blink and enters pairing mode automatically. Go to the Bluetooth settings in your mobile device and connect to ENEBY 20/30. The LED should now stop blinking and your speaker is ready to use.
If no music has been playing for 20min, the speaker will enter sleep mode.

Adjust Volume

Turn the knob (1) left to decrease or turn it right to increase volume level.

Add additional Bluetooth device(s)

(max 8 devices)

1. Go to your Bluetooth menu on your mobile device and connect to ENEBY 20/30.
2. Once Bluetooth connection is established, the white LED stops blinking.

Unpair Bluetooth device

Go to your Bluetooth menu on your mobile device and unpair ENEBY 20/30 from your devices.

Play music from external source:

Connect a portable audio device to the AUDIO IN (3) jack on the rear panel. The speaker automatically detects the external input and disables Bluetooth functionality. Use a 3.5mm 3-pol Audio cable for this feature.

Use speaker throughout home:

ENEBY 20 has the possibility to be portable. ENEBY battery pack is sold separately.

- To insert the battery, open the compartment lid (5) and insert the battery in the correct direction.
- The battery is charged in the product when mains cord is connected.
- When battery is low a red LED in the knob (1) will flash. During charging the red LED is on.

Attach Speaker to a wall or a stand:

ENEBY wall mount and ENEBY stand are accessories and are sold separately. Use holes (4) and included screws to mount stand or wall mount. Do not over tighten the screws.

Other settings:	
Bass Control:	Press knob (1) 3 sec. This enters the bass level control. LED flash slowly. Turn left/right to adjust. Confirm bass setting and enter the treble setting control by pressing the knob one time.
Treble Control:	LED flash quickly. Turn left/right to adjust treble and confirm by pressing the knob one time and exit sound settings.
Factory reset::	Press knob (1) 10 sec. This deletes all paired Bluetooth devices and restores default sound settings.

Safety and important notice

WARNING:

- Risk of overheating! Never install the product in a confined space. Always leave a space of at least 5 mm around the product for ventilation. Ensure curtains or other objects never cover the ventilation slots on the product.
- Never place the product or batteries near open flames or other heat sources, including direct sunlight.
- Only use this product indoors. The apparatus shall not be exposed to dripping or splashing, no objects filled with liquids, such as vases, shall be placed on the apparatus.
- Never place this product on other electrical equipment.
- The mains plug or an appliance coupler is to be used as a disconnect device, the disconnect device shall remain readily operable.
- If the supply cord is damaged, replace it with a new cord set which is type-approved for your country.
- Batteries (battery pack or batteries installed) shall not be exposed to excessive heat such as sunshine, fire or similar.

IMPORTANT!

- The speaker is for indoor use only and can be used in temperatures ranging from 0° C to 45° C.
- Do not leave the speaker in direct sunlight or near any heat source, as it may overheat.
- Do not subject the speaker to wet, moist or excessively dusty environments, as this may cause damage.
- The range between the speaker and the receiver is measured in open air.
- Different building materials and placement of the units can affect the wireless connectivity range.
- Too high volume can damage your hearing.
- Do not touch the acoustic components.
- Don not use the product as a shelf or stand.

CARE INSTRUCTIONS

To clean the speaker, wipe with a moist cloth. Never submerge the speaker in water.

NOTE!

Never use abrasive cleaners or chemical solvents as this can damage the product.

PRODUCT SERVICING

Do not attempt to repair this product yourself, as opening or removing covers may expose you to dangerous voltage points or other risks.

Manufacturer: IKEA of Sweden AB

Address: Box 702, SE-343 81 ÄLMHULT



The Bluetooth word mark and logos are registered trademarks owned by Bluetooth SIG, Inc. and any use of such marks by IKEA is under license. Other trademarks and trade names are those of their respective owners.



The crossed-out wheeled bin symbol indicates that the item should be disposed of separately from household waste. The item should be handed in for recycling in accordance with local environmental regulations for waste disposal. By separating a marked item from household waste, you will help reduce the volume of waste sent to incinerators or land-fill and minimize any potential negative impact on human health and the environment. For more information, please contact your IKEA store.

Troubleshooting

Problem	Tip
Cannot use Bluetooth:	Make sure 3.5mm connector is not plugged into AUDIO IN jack on rear panel.
	Make sure your phone, tablet or other media device supports Bluetooth.
	Make sure to connect to the IKEA device called ENEBY 20/30
	Make sure your phone, tablet or other media device is paired and that its Bluetooth is turned on.
	Make sure no other Bluetooth devices in the room are paired. If so, turn off the Bluetooth function in that device.
Poor sound quality when playing via Bluetooth:	<p>If Bluetooth reception is poor, move the device closer to the speaker or remove any obstacles between the device and the speaker.</p> <p>Note: Bluetooth reception will normally operate at a distance of up to 6-8m in conditions with an unobstructed path. When objects, furniture or walls are in between, Bluetooth reception will be reduced. When the device is placed in pockets of clothes or in a bag, Bluetooth reception can be reduced.</p>
Poor sound quality when playing via AUDIO IN input:	Make sure your phone, table or other media device is not at maximum volume, if so, turn down the volume.

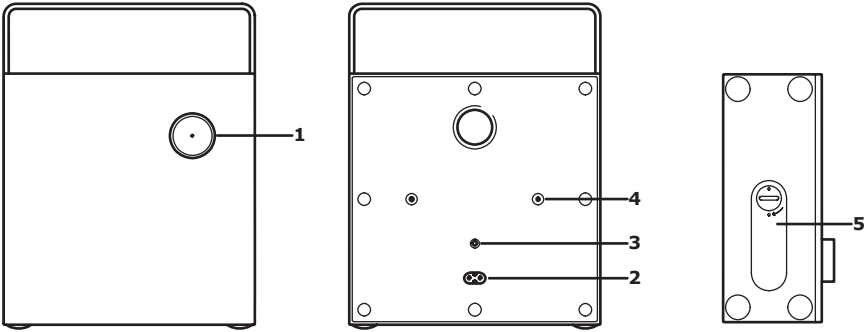
Technical data

Model Name	ENEBY 20	ENEBY 30
Type number	E1720	E1730
Input	100-240VAC 50-60Hz	
Standby Power Consumption	<0.5 W	
Rated Power Consumption	39W	40W
Operating temperatures	0°C to 45°C	
Operating humidity	0 to 95%RH	
Dimensions (mm)	199x199x80 (without handle)	299x299x106
Weight	1.5kg (without battery)	3.8kg
Audio In	3.5mm jack	
Audio In Input sensitivity	1.65V max	
Battery playtime at 50% volume	8-10 Hours	N/A
Auto Standby	20 min	
Speaker type	mixed mono	
Woofers	1 x 3.2"	2 x 4"
Soft dome tweeter	1 x 1"	
Amplifier output power	1x15W + 1x5W	2x15W + 1x12W
Frequency range	57 - 20 kHz	48 - 20 kHz
Bluetooth Version	V 4.2	
Wireless range in open air	8-10 m	
Operating frequency	2.4 - 2.48 GHz	
Radio output power	4 dBm	9 dBm

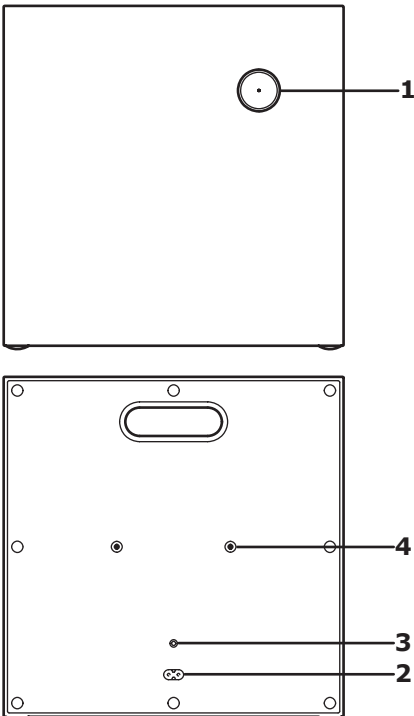
INHALT

ENEBY 20/30 Übersicht..... 10
Erste Schritte..... 11
Ein-/Ausschalten der Lautsprecher 11
Bluetooth-Gerät anschließen 11
Musik aus Fremdquellen abspielen..... 11
Nutzung in der gesamten Wohnung 11
Übrige Einstellungen 11
Montage an Wand oder Stativ 11
Sicherheit und andere wichtige Informationen..... 12
Wartung und Pflege 12
Fehlersuche 13
Technische Daten 14

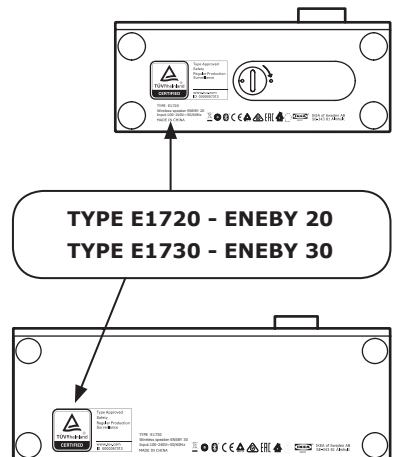
ENEBY 20 (E1720)



ENEBY 30 (E1730)



1. Schalter AN/AUS/
Lautstärkeregelung
2. AC IN
3. AUDIO IN
4. Für ENEBY Wandbefestigung und
ENEBY Stativ (wird beides separat
verkauft)
5. Akkuabdeckung (nur bei ENEBY 20,
wird beides separat verkauft)



Erste Schritte:

1. Das Netzkabel an den Kontakt 'AC IN' (2) anschließen.
2. Ein kurzes Drücken auf den Einstellknopf (1) schaltet den Lautsprecher ein und aus. Eine weiße LED-Lampe leuchtet auf. Wenn ein gekoppeltes Gerät gefunden wird, leuchtet die LED-Lampe stetig auf und der Lautsprecher ist einsatzbereit.
3. Wird kein Gerät gefunden, beginnt die LED-Lampe zu blinken und wechselt automatisch in den Koppelmodus. ENEBY 20/30 über die Bluetooth-Einstellungen am Mobilgerät anschließen. Jetzt sollte die LED-Lampe aufhören zu blinken und der Lautsprecher einsatzbereit sein. Wenn 20 Minuten lang keine Musik gespielt wurde, schaltet der Lautsprecher automatisch in den Ruhemodus.

Lautstärke regeln:

Einstellknopf (1) zum Reduzieren der Lautstärke nach links und zum Erhöhen nach rechts drehen.

Weitere Bluetooth-Geräte anschließen:
(höchstens 8 Geräte)

1. ENEBY 20/30 kann jetzt über die Bluetooth-Einstellungen am Mobilgerät angeschlossen werden.
2. Wenn die Bluetooth-Verbindung aufgebaut ist, hört die weiße LED-Lampe auf zu blinken.

Deaktivieren einer Bluetooth-Verbindung:

ENEBY 20/30 über die Bluetooth-Einstellungen des mobilen Geräts von der Bluetooth-Verbindung trennen.

Musik aus Fremdquellen abspielen:

Ein tragbares Audiogerät an den Kontakt 'AUDIO IN' (3) auf der Rückseite des Lautsprechers anschließen. Der Lautsprecher erkennt den externen Eingang automatisch und deaktiviert die Bluetooth-Funktion. Bei diesem Vorgang ein dreipoliges 3,5-mm-Audiokabel benutzen.

Nutzung in der gesamten Wohnung

ENEBY 20 kann auch portabel genutzt werden. ENEBY Akkus sind separat erhältlich.

- Zum Einsetzen des Akkus den Deckel des Batteriefachs (5) öffnen und den Akku korrekt einsetzen.
- Bei angeschlossenem Netzschalter wird der Akku im Produkt geladen.
- Wenn der Akku gewechselt werden muss, beginnt eine rote LED-Lampe im Einstellknopf (1) zu blinken. Während des Aufladens leuchtet die rote Lampe dauerhaft.

Montage an Wand oder Stativ:

ENEBY Wandbefestigung und ENEBY Stativ sind eine praktische Ergänzung und als Zubehör separat erhältlich. Bohröffnungen (4) und die beige packten Schrauben zur Montage an Wandbefestigung oder Stativ nutzen. Schrauben nicht zu fest anziehen.

Übrige Einstellungen:	
Bassregler:	Knopf (1) 3 Sek. lang drücken, um zum Bassregler zu gelangen. Die LED blinkt langsam. Zum Einstellen nach links/rechts drehen. Durch ein weiteres einmaliges Drücken des Knopfes die Basseinstellung bestätigen und zum Höhenregler gehen.
Höhenregler:	Die LED blinkt schnell. Zur Einstellung der Höhen nach links/rechts drehen, durch einmaliges Drücken des Knopfes bestätigen und Sound-Einstellungen verlassen.
Werkseinstellung:	Knopf (1) 10 Sek. lang drücken. Dadurch werden alle gekoppelten Bluetooth-Geräte gelöscht und die Standard-Sound-Einstellungen wieder hergestellt.

Sicherheit und andere wichtige Informationen

VORSICHT:

- Überhitzungsgefahr! Das Produkt nicht auf zu engem Raum installieren. Für ausreichende Belüftung muss mindestens 5 mm Freiraum rund um das Produkt bleiben. Darauf achten, dass die Lüftungsschlitze des Geräts nicht durch Gardinen oder andere Gegenstände abgedeckt werden.
- Das Gerät und den Akku keinesfalls offenem Feuer oder anderen Hitzequellen einschl. direkter Sonnenbestrahlung aussetzen.
- Das Produkt nur in Innenräumen benutzen. Das Gerät vor tropfenden und spritzenden Flüssigkeiten schützen und keine mit Flüssigkeiten gefüllten Gefäße (z. B. Vasen) auf das Gerät stellen.
- Dieses Produkt keinesfalls auf andere elektrische Apparate stellen.
- Der Netzstecker oder eine Mehrfachsteckdose dienen als Stromunterbrecher und müssen jederzeit leicht zugänglich sein.
- Falls das Netzkabel beschädigt ist, muss es durch einen neuen Anschluss ersetzt werden, der im jeweiligen Land zugelassen ist.
- Akkus (verpackt oder installiert) dürfen starker Hitze wie Sonnenbestrahlung, Feuer oder ähnlichem nicht ausgesetzt werden.

ACHTUNG!

- Der Lautsprecher ist nur für den Gebrauch im Haus geeignet und kann bei Temperaturen von 0° bis +45°C benutzt werden.
- Das Produkt keiner direkten Sonnenbestrahlung oder anderen Wärmequellen aussetzen; dies kann zu Überhitzung führen.
- Feuchte, nasse und sehr staubige Räume meiden, damit das Produkt nicht beschädigt wird.
- Die Distanz zwischen Lautsprecher und Empfänger wird in Freifeldmessung ermittelt.
- Unterschiedliche Gebäudematerialien und die Positionierung der Einheiten können Auswirkungen auf die Qualität der Funkreichweite haben.

- Überhöhte Lautstärke kann das Gehör schädigen.
- Die Akustikbauteile nicht berühren.
- Das Produkt nicht als Regal oder Halterung benutzen.

PFLEGEHINWEIS

Zum Reinigen mit einem leicht feuchten Tuch abwischen. Das Gerät niemals ins Wasser tauchen.

BITTE BEACHTEN!

Keine Scheuermittel oder chemische Lösungsmittel benutzen; diese können das Produkt beschädigen.

SERVICE

Niemals versuchen, das Produkt selbst zu reparieren. Durch das Öffnen oder Entfernen der Abdeckung kann man sich gefährlichen stromführenden Punkten oder anderen Risiken aussetzen.

Hersteller: IKEA of Sweden AB

Adresse: Box 702, SE 343 81 Älmhult/
Schweden



Die Bluetooth®-Wortmarke und die Bluetooth®-Logos sind eingetragene Marken von Bluetooth SIG Inc. Die Nutzung dieser Marken durch IKEA erfolgt unter Lizenz. Weitere Marken und Markennamen sind Eigentum ihrer jeweiligen Inhaber.



Das Symbol mit der durchgestrichenen Abfalltonne bedeutet, dass das Produkt getrennt vom Haushaltsabfall entsorgt werden muss. Das Produkt muss gem. der örtlichen Entsorgungsvorschriften der Wiederverwertung zugeführt werden. Durch separate Entsorgung des Produkts trägst du zur Minderung des Verbrennungs- oder Deponieabfalls bei und reduzierst eventuelle negative Einwirkungen auf die menschliche Gesundheit und die Umwelt. Weitere Informationen im IKEA Einrichtungshaus.

FEHLERSUCHE

Problem	Lösung
Bluetooth funktioniert nicht:	Sicherstellen, dass der 3,5-mm-Kontakt nicht an der AUDIO-IN-Buchse auf der Geräterückseite angeschlossen ist.
	Sicherstellen, dass Telefon, Tablet oder die gewählte Medieneinheit Bluetooth unterstützen.
	Sicherstellen, dass an das Gerät mit der Bezeichnung ENEBY 20/30 angeschlossen wurde.
	Sicherstellen, dass Telefon, Tablet oder die gewählte Medieneinheit gekoppelt sind und Bluetooth entsprechend aktiviert ist.
	Sicherstellen, dass keine anderen Geräte im Raum gekoppelt sind. Wenn das der Fall ist, die Bluetoothfunktion im entsprechenden Gerät deaktivieren.
Schlechte Tonqualität beim Abspielen via Bluetooth:	Bei schlechtem Bluetooth-Empfang das Gerät näher an den Lautsprecher rücken oder eventuelle Hindernisse zwischen dem Gerät und dem Lautsprecher entfernen. Wichtig! Der Bluetooth-Empfang funktioniert normal bei einem Abstand von 6 bis 8 m bei ungehindertem Signalweg. Wenn Gegenstände, Möbel oder Wände dazwischen sind, verschlechtert sich der Bluetooth-Empfang. Wenn das mobile Gerät in Hosen-, Jacken- oder Handtaschen steckt, kann sich die Bluetooth-Qualität verschlechtern.
Schlechte Tonqualität beim Abspielen via Audio-Eingang (AUDIO IN):	Sicherstellen, dass Telefon, Tablet oder die gewählte Medieneinheit nicht auf höchste Lautstärke eingestellt sind. Wenn dies der Fall ist: leiser drehen.

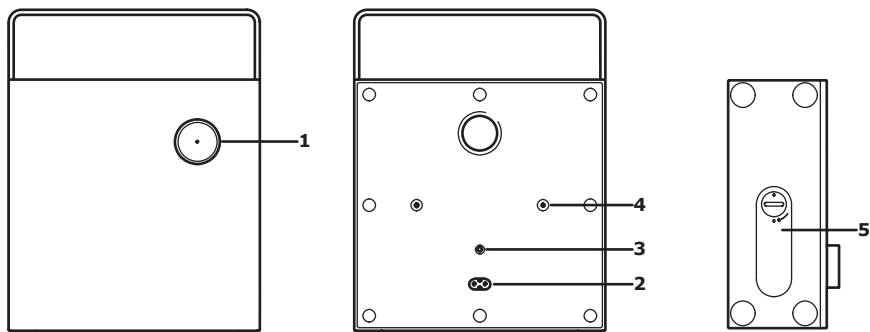
Technische Daten

Modellname	ENEBY 20	ENEBY 30
Typnummer	E1720	E1730
Eingangsspannung	100-240VAC 50-60Hz	
Stromverbrauch im Ruhemodus	<0.5 W	
Nennleistungsaufnahme	39W	40W
Betriebstemperatur	0°C bis +45°C	
relative Luftfeuchtigkeit	0 bis 95% RH	
Maße (mm)	199x199x80 (ohne Griff)	299x299x106
Gewicht	1.5kg (ohne Akku)	3.8kg
AUDIO IN	3,5-mm-Buchse	
Eingangsempfindlichkeit AUDIO IN	max. 1.65V	
Akkulaufzeit bei 50% Lautstärke	8-10 Std. keine Angabe	N/A
autom. Ruhemodus	20 min	
Lautsprechertyp	Mixed Mono	
Tieftonlautsprecher	1 x 3.2"	2 x 4"
Kalotten-Hochtöner	1 x 1"	
Ausgangsleistung Verstärker	1x15W + 1x5W	2x15W + 1x12W
Frequenzbereich	57 bis 20 kHz	48 bis 20 kHz
Bluetooth-Version	V 4.2	
Reichweite (unbehindert)	8 bis 10 m	
Betriebsfrequenz	2.4 bis 2.48 GHz	
Signalstärke	4 dBm	9 dBm

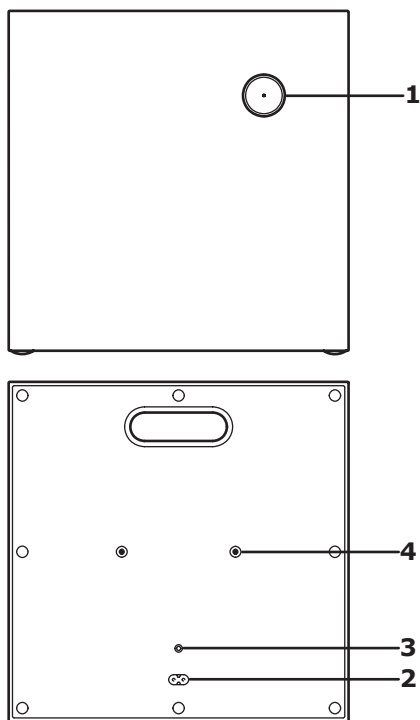
TABLE DES MATIÈRES

ENEBY 20/30 : vue d'ensemble	16
Installation	17
Mise sous/hors tension de l'enceinte	17
Ajout d'un appareil Bluetooth.....	17
Lecture à partir d'un périphérique	17
Utiliser l'enceinte dans toute la maison.....	17
Autres réglages	17
Fixer l'enceinte au mur ou à un support	17
Sécurité et informations importantes	18
Entretien	18
Résolution des problèmes	19
Caractéristiques techniques.....	20

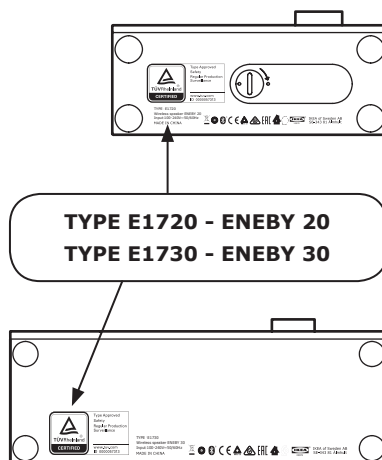
ENEBY 20 (E1720)



ENEBY 30 (E1730)



1. Mise sous/hors tension/réglage du volume
2. AC IN
3. AUDIO IN
4. Pour support mural ENEBY et support ENEBY (vendus séparément)
5. Couverture du compartiment batterie (uniquement sur ENEBY 20, vendus séparément)



Installation :

1. Raccorder le cordon d'alimentation au port AC In (2).
2. Une pression rapide sur le bouton (1) permet d'allumer/éteindre l'enceinte. Le voyant LED blanc est allumé. Si un appareil jumelé est détecté, le voyant LED s'allume de façon permanente et l'enceinte est prête à être utilisée.
3. Si aucun appareil n'est détecté, le voyant LED de l'enceinte continue de clignoter et se met automatiquement en mode jumelage. Utiliser la fonction réglages Bluetooth de votre appareil mobile et connecter ENEBY 20/30. Le voyant LED s'arrête de clignoter et l'enceinte est prête pour l'utilisation.
Si l'enceinte est restée inactive 20 minutes, elle se met en mode veille.

Réglage du Volume

Tourner le bouton (1) vers la gauche pour baisser le volume, ou vers la droite pour l'augmenter.

Ajout d'un ou plusieurs appareils Bluetooth
(8 appareils maximum)

1. Utiliser le menu Bluetooth de votre appareil mobile et connecter ENEBY 20/30.
2. Une fois la connexion Bluetooth établie, le voyant LED blanc cesse de clignoter.

Déconnexion d'un appareil Bluetooth

Utiliser le menu Bluetooth de votre appareil mobile et déconnecter ENEBY 20/30 de vos appareils.

Lecture à partir d'un périphérique :

Connecter un appareil mobile audio par la prise jack AUDIO IN (3) située à l'arrière de l'enceinte. L'enceinte détecte automatiquement le périphérique et désactive la fonction Bluetooth. Utiliser pour cela un câble audio 3,5mm 3 points.

Utiliser l'enceinte dans toute la maison :

ENEBY 20 est une version portable. La batterie pour l'enceinte ENEBY est vendue séparément.

- Pour insérer la batterie, soulever le couvercle (5) et placer la batterie dans le bon sens.
- La batterie se recharge à l'intérieur du produit lorsque ce dernier est branché sur l'alimentation électrique.
- Quand le niveau de chargement de la pile est faible, un voyant LED rouge sur le bouton (1) clignote. Le voyant LED rouge reste allumé pendant le chargement.

Fixer l'enceinte au mur ou à un support :

Le support mural ENEBY et le support ENEBY sont des accessoires vendus séparément.

Utiliser les vis incluses et les faire passer dans les trous (4) pour fixer l'enceinte au mur ou au support. Ne pas trop serrer les vis.

Autres réglages :	
Basses :	Appuyez sur le bouton de (1) pendant 3 s pour accéder au contrôle du niveau des basses.
Contrôle des aigus :	La LED clignote lentement. Tournez vers la gauche/la droite pour ajuster. Confirmez le réglage des basses et accédez à la commande de réglage des aigus en appuyant une fois sur le bouton. La LED clignote rapidement. Tournez vers la gauche/la droite pour régler les aigus avant de confirmer et quitter les paramètres du son en appuyant une fois sur le bouton.
Réinitialisation paramètres d'usine :	Appuyez sur le bouton (1) pendant 10 s. Vous supprimez ainsi tous les périphériques Bluetooth appariés et restaurez les paramètres par défaut du son.

Sécurité et informations importantes

ATTENTION :

- Risque de surchauffe ! Ne jamais utiliser ce produit dans un espace confiné. Toujours laisser un espace de 5 mm autour du produit pour assurer une bonne ventilation. Veiller à ce que des rideaux ou tout autre objet ne recouvrent pas les fentes d'aération du produit.
- Veiller à ce que ni le produit ni la batterie ne se trouvent à proximité d'une flamme ou de toute autre source de chaleur, y compris la lumière directe du soleil.
- Utiliser ce produit à l'intérieur uniquement. Veiller à ce que l'appareil ne reçoive pas de gouttes ni de projections d'aucune sorte, et ne jamais poser sur l'appareil un récipient contenant un liquide, comme un vase par exemple.
- Ne jamais placer ce produit sur un autre appareil électrique.
- La prise électrique ou un coupleur est à utiliser comme dispositif de découplage, et ce dernier doit rester facilement accessible.
- Si le cordon d'alimentation est endommagé, le remplacer par un nouveau cordon homologué pour votre pays.
- Ne pas exposer les produits contenant des piles ou des batteries à une chaleur excessive (lumière du soleil, feu ou source assimilée).

IMPORTANT !

- Cette enceinte est exclusivement destinée à une utilisation intérieure, et à des températures allant de 0°C à 45 °C.
- Maintenir cette enceinte à l'abri des rayons du soleil, des flammes nues et de toute source de chaleur pour éviter le risque de surchauffe.
- Ne pas placer l'enceinte dans un endroit humide ou très poussiéreux au risque de l'endommager.
- La portée entre l'enceinte et le récepteur a été mesurée en plein air.
- La portée de connexion varie en fonction des matériaux et de l'emplacement de l'enceinte à l'intérieur du bâtiment.

- Une écoute prolongée à pleine puissance peut endommager l'audition de l'utilisateur.
- Ne pas toucher les composants acoustiques.
- Ne pas poser d'objets sur ce produit et ne pas s'en servir comme support.

ENTRETIEN

Pour nettoyer l'enceinte, essuyez-la avec un chiffon humide. Ne jamais plonger l'enceinte dans l'eau.

REMARQUE !

Ne jamais utiliser de nettoyeurs abrasifs ou de solvants chimiques qui pourraient abîmer ce produit.

RÉPARATION DU PRODUIT

Ne pas tenter de réparer soi-même ce produit ; soulever ou retirer le couvercle du boîtier risque notamment de provoquer des chocs électriques.

Fabricant : IKEA of Sweden AB

Adresse : Box 702, SE-343 81 Älmhult, SUÈDE



Les logos et la marque Bluetooth® sont des marques déposées de Bluetooth SIG, Inc. ; toutes les utilisations de ces marques par IKEA sont régies par des accords de licence. Toutes les autres marques commerciales ou noms commerciaux sont la propriété de leurs titulaires respectifs.



Le pictogramme de la poubelle barrée indique que le produit doit faire l'objet d'un tri. Il doit être recyclé conformément à la réglementation environnementale locale en matière de déchets. En triant les produits portant ce pictogramme, vous contribuez à réduire le volume des déchets incinérés ou enfouis, et à diminuer tout impact négatif sur la santé humaine et l'environnement. Pour plus d'information, merci de contacter votre magasin IKEA.

Résolution des problèmes

Problème	Suggestion
Impossible d'utiliser le Bluetooth:	Vérifier que le connecteur de 3,5 mm n'est pas branché sur la prise jack AUDIO IN située à l'arrière de l'enceinte.
	Vérifier que votre téléphone, tablette ou autre appareil mobile prend en charge le Bluetooth.
	Vérifier que vous vous connectez bien à l'appareil IKEA nommé ENEBY 20/30.
	Vérifier que votre téléphone, tablette ou autre appareil mobile est bien jumelé et que la fonction Bluetooth est activée.
	Vérifier qu'aucun autre appareil Bluetooth jumelé ne se trouve dans la pièce. Si c'est le cas, désactiver la fonction Bluetooth sur cet appareil.
Mauvaise qualité du son diffusé via Bluetooth :	<p>Si la réception Bluetooth est mauvaise, rapprocher l'appareil de l'enceinte ou retirer tout obstacle se trouvant entre l'appareil et l'enceinte.</p> <p>NB : la transmission par Bluetooth fonctionne normalement sur une distance allant jusqu'à 6-8 m lorsqu'aucun obstacle ne vient gêner la diffusion. Lorsque des objets, des meubles ou des murs se trouvent entre l'appareil et l'enceinte, cela peut amoindrir la réception Bluetooth. Le fait de placer l'appareil dans une poche de vêtement ou à l'intérieur d'un sac peut également nuire à la réception Bluetooth.</p>
Mauvaise qualité du son diffusé via l'entrée AUDIO IN :	Vérifier que votre téléphone, tablette ou autre appareil mobile n'est pas à plein volume. Si c'est le cas, baisser le volume.

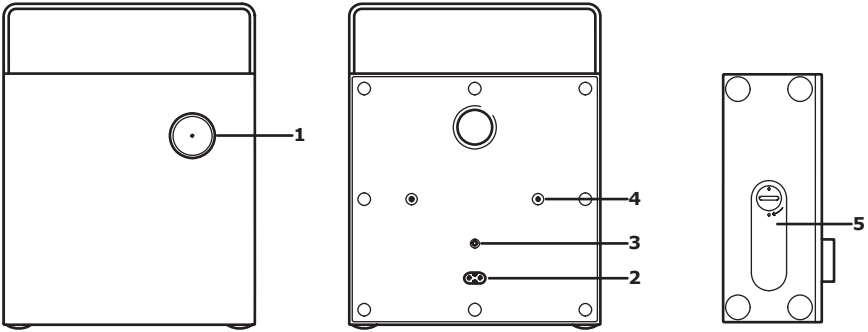
Caractéristiques techniques

Modèle Nom	ENEBY 20	ENEBY 30
Type	E1720	E1730
Alimentation	100-240VAC 50-60Hz	
Consommation électrique en mode veille	<0.5 W	
Consommation électrique en mode de fonctionnement	39W	40W
Température de fonctionnement	0°C à 45°C	
Humidité de fonctionnement	0 à 95%RH	
Dimensions (mm)	199x199x80 (sans poignée)	299x299x106
Poids	1.5kg (sans batterie)	3.8kg
Audio In	3,5mm jack	
Sensibilité d'entrée AUDIO IN	max. 1.65V	
Autonomie de la batterie à 50% volume	8-10 heures	N/A
Standby automatique	20 min	
Type enceinte	Mixed Mono	
Haut-parleur de graves	1 x 3.2"	2 x 4"
Tweeter à dôme souple	1 x 1"	
Puissance totale amplificateur	1x15W + 1x5W	2x15W + 1x12W
Fréquence de transmission	57 - 20 kHz	48 - 20 kHz
Version Bluetooth	V 4.2	
Portée en plein air	8-10 m	
Fréquence de transmission	2.4 - 2.48 GHz	
Puissance de sortie radio	4 dBm	9 dBm

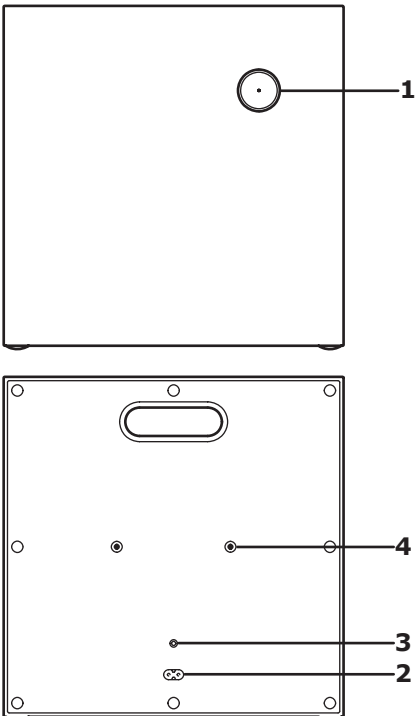
INHOUD

ENEBY 20/30 overzicht	22
Aan de slag.....	23
Luidspreker in-/uitschakelen	23
Bluetooth-apparaat toevoegen	23
Muziek afspelen vanaf een externe bron	23
Luidspreker overal in huis gebruiken.....	23
Luidspreker aan de wand of op de steun bevestigen.....	23
Overige instellingen	23
Veiligheid en belangrijke mededeling	24
Onderhoudsinstructies.....	24
Problemen oplossen	25
Technische gegevens.....	26

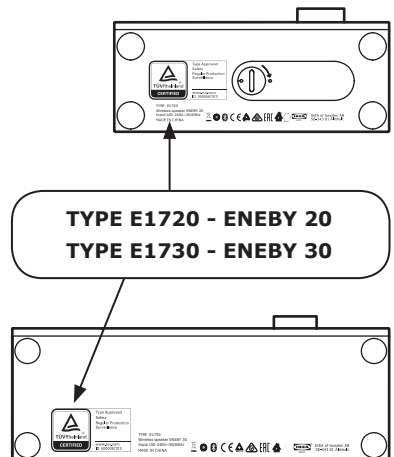
ENEBY 20 (E1720)



ENEBY 30 (E1730)



1. Aan-uitknop/volumebediening
2. AC IN
3. AUDIO IN
4. Voor ENEBY wandbevestiging en ENEBY steun (apart verkrijgbaar)
5. Deksel batterijcompartiment (alleen bij ENEBY 20, apart verkrijgbaar)



TYPE E1720 - ENEBY 20
TYPE E1730 - ENEBY 30

Aan de slag:

1. Sluit de hoofdkabel aan op de ingangsconnector (2).
2. Druk kort op de knop (1) om de luidspreker in-/uit te schakelen. Een wit led-lampje betekent dat de luidspreker ingeschakeld is. Als er een gekoppeld apparaat is gevonden, brandt het led-lampje continu. De luidspreker is nu klaar voor gebruik.
3. Als er geen apparaat wordt gevonden, blijft het led-lampje knipperen en wordt er automatisch overgeschakeld naar de koppelingsmodus. Ga naar de Bluetooth-instellingen op je mobiele apparaat en maak een verbinding met ENEBY 20/30. Als het goed is, knippert het led-lampje niet meer en is de luidspreker klaar voor gebruik. Als er 20 minuten lang geen muziek wordt afgespeeld, gaat de luidspreker in de slaapstand.

Volume aanpassen

Draai de knop (1) naar links om het geluid zachter te zetten. Draai de knop naar rechts om het geluid harder te zetten.

Extra Bluetooth-apparaten toevoegen
(max. 8 apparaten)

1. Ga naar het Bluetooth-menu op je mobiele apparaat en maak verbinding met ENEBY 20/30.
2. Zodra de Bluetooth-verbinding tot stand is gebracht, brandt het witte led-lampje continu.

Bluetooth-apparaat ontkoppelen

Ga naar het Bluetooth-menu op je mobiele apparaat en ontkoppel ENEBY 20/30 van je apparaten.

Muziek afspelen van een externe bron:

Sluit een draagbare audiospeler aan op de AUDIO IN-uitgang (3) op het achterpaneel. De luidspreker detecteert automatisch de externe bron en de Bluetooth-functie wordt uitgeschakeld. Gebruik een 3,5 mm 3-polige audiokabel voor deze functie.

Luidspreker overal in huis gebruiken:

De ENEBY 20 is ook geschikt als draagbaar apparaat. De ENEBY batterij is los verkrijgbaar.

- Om de batterij te plaatsen, open je de klep (5) van het compartiment en plaats je de batterij op de juiste manier.
- De batterij wordt opgeladen zolang het apparaat is aangesloten op het stopcontact.
- Als de batterij bijna leeg is, knippert er een rood led-lampje in de knop (1). Het rode led-lampje brandt continue tijdens het opladen.

Luidspreker aan de wand of op de steun bevestigen:

De ENEBY wandbevestiging en ENEBY steun zijn accessoires die apart worden verkocht. Gebruik de voorgeboorde gaten (4) in het apparaat en de schroeven in de verpakking om de steun of de wandbevestiging te bevestigen. Draai de schroeven niet te strak aan.

Overige instellingen:

Bass-regelaar:	Druk 3 seconden lang op knop (1). De lagetonenregeling wordt ingeschakeld.
Treble-regelaar:	De LED's knipperen langzaam. Draai de knop naar links of naar rechts om het niveau aan te passen. Bevestig de instelling van de lage tonen en schakel de hogetonenregeling in door één keer op de knop te drukken.
Terugzetten naar fabrieksinstellingen:	De LED's knipperen snel. Draai de knop naar links of naar rechts om de hoge tonen in te stellen, bevestig de instelling door één keer op de knop te drukken en sluit de geluidsinstellingen af.
	Druk 10 seconden lang op knop (1). Alle gekoppelde Bluetooth-apparaten worden gewist en de standaardgeluidsinstellingen worden hersteld.

Veiligheid en belangrijke mededeling

LET OP:

- Risico op oververhitting! Plaats het product nooit in een afgeschermd ruimte. Laat altijd minimaal 5 mm ruimte rondom het product voor ventilatie. Let erop dat de ventilatieopeningen van het product nooit worden bedekt door gordijnen of andere voorwerpen.
- Plaats het product of de batterijen nooit in de buurt van open vuur of andere warmtebronnen, dus ook niet in direct zonlicht.
- Het product is alleen geschikt voor gebruik binnenshuis. Stel het apparaat nooit bloot aan druppels of spetters. Plaats met vloeistoffen gevulde voorwerpen, zoals vazen, nooit op het apparaat.
- Plaats dit product nooit op andere elektrische apparaten.
- Als de netstekker of een connector als stroomonderbreker wordt gebruikt, dient deze stroomonderbreker eenvoudig te bedienen te zijn.
- Als het netsnoer beschadigd is, dient dit vervangen te worden door een nieuw snoer, goedgekeurd voor gebruik in je land.
- Stel batterijen (los of in het apparaat geplaatst) niet bloot aan extreme hitte, zoals zonlicht, open vuur of iets dergelijks.

BELANGRIJK!

- De luidspreker is alleen geschikt voor gebruik in huis en kan gebruikt worden binnen een temperatuurbereik van 0 °C tot 45 °C.
- Zet de luidspreker niet in direct zonlicht of in de buurt van een andere warmtebron om oververhitting te voorkomen.
- Stel de luidspreker niet bloot aan natte, vochtige of extreem stoffige omstandigheden om schade aan het apparaat te voorkomen.
- Het bereik tussen de luidspreker en de ontvanger is gemeten in de open lucht.

- Andere bouwmaterialen en plaatsing van de units kan het bereik van de draadloze verbinding beïnvloeden.
- Een te hoog volume kan leiden tot gehoorbeschadiging.
- Raak de akoestische componenten niet aan.
- Gebruik het product niet als plank of steun.

ONDERHOUDSINSTRUCTIES

Maak de luidspreker schoon met een vochtige doek. Dompel de luidspreker in geen enkel geval volledig onder water.

LET OP!

Gebruik geen schurende reinigingsmiddelen of chemische oplosmiddelen om beschadiging van het product te voorkomen.

PRODUCTSERVICE

Probeer het product niet zelf te repareren, omdat je na het openen of het verwijderen van de panelen van het product blootgesteld kan worden aan hoge spanningen of andere gevaren.

Fabrikant: Ikea of Sweden AB

Adres: Postbus 702, SE-343 81 Älmhult, ZWEDEN



Het Bluetooth®-woordmerk en de logo's zijn geregistreerde handelsmerken van Bluetooth SIG, Inc. en IKEA gebruikt deze onder licentie. Andere handelsmerken en handelsnamen zijn eigendom van hun respectieve eigenaars.

PROBLEMEN OPLOSSEN

Probleem	Mogelijke oplossing
Bluetooth werkt niet:	Controleer of de 3.5 mm connector niet aangesloten is op de AUDIO IN-uitgang op het achterpaneel.
	Controleer of je telefoon, tablet of andere media-apparaten Bluetooth ondersteunen.
	Zorg dat het IKEA apparaat ENEBY 20/30 aangesloten is.
	Zorg dat je telefoon, tablet of ander media-apparaat gekoppeld is en Bluetooth ingeschakeld is.
	Controleer of er geen andere Bluetooth-apparaten gekoppeld zijn. Als dat wel het geval is, schakel je de Bluetooth-functie van dat apparaat uit.
Slechte geluidskwaliteit bij het afspelen via Bluetooth:	Bij slechte Bluetooth-ontvangst plaats je het apparaat dichterbij de luidspreker of verwijder je obstakels tussen het apparaat en de luidspreker. Let op: De Bluetooth-ontvangst werkt normaal gesproken onbelemmerd op een afstand van 6-8 meter. De Bluetooth-ontvangst is minder als het signaal geblokkeerd wordt door objecten, meubels of wanden. Als het apparaat in zakken van kleding of een tas zit, kan dat het Bluetooth-bereik negatief beïnvloeden.
Slechte geluidskwaliteit bij het afspelen van muziek via de AUDIO IN-ingang:	Zorg dat het volume van je telefoon, tablet of ander media-apparaat niet voluit staat. Als dat wel het geval is, zet je het volume lager.



Het symbool met de doorgestreepte vuilnisbak op wieltes geeft aan dat het product gescheiden van het huishoudelijk afval moet worden aangeboden. Het product moet worden ingeleverd voor recycling in overeenstemming met de plaatselijke milieuvorschriften voor afvalverwerking. Breng het naar de plaatselijke milieustraat of het dichtstbijzijnde IKEA woonwarenhuis. Door producten met dit symbool te scheiden van het huishoudelijk afval, help je de hoeveelheid afval naar verbrandingsovens of stortplaatsen te verminderen en eventuele negatieve invloeden op de volksgezondheid en het milieu te minimaliseren. Voor meer informatie neem contact op met IKEA.

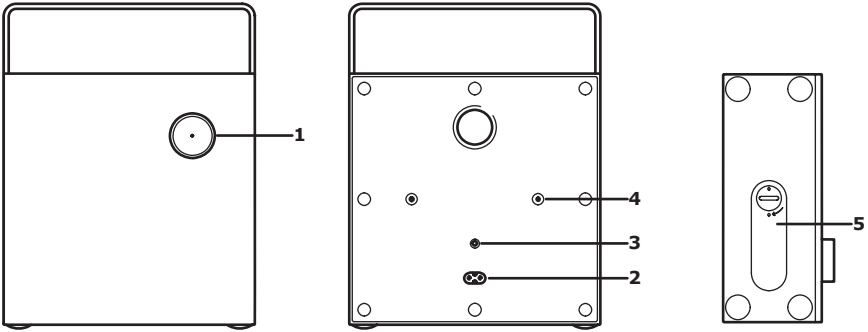
Technische gegevens

Modelnaam	ENEBY 20	ENEBY 30
Typenummer	E1720	E1730
Ingangsvermogen	100-240VAC 50-60Hz	
Energieverbruik in stand-bymodus	<0.5 W	
Gemiddeld stroomverbruik	39W	40W
Gebruikstemperatuur	0 °C tot 45 °C	
Luchtvochtigheid	0 tot 95% RH	
Afmetingen (mm)	199x199x80 (sans poignée)	299x299x106
Gewicht	1.5kg (zonder batterij)	3.8kg
Audio In	3,5-mm-Buchse	
Ingangsgevoeligheid AUDIO In	max. 1.65V	
Speeltijd van de batterij op 50% volume	8-10 uur	N/A
Auto stand-by	20 min	
Luidsprekertype	Mixed Mono	
Woofler	1 x 3.2"	2 x 4"
Soft dome tweeter	1 x 1"	
Versterker uitgangsvermogen	1x15W + 1x5W	2x15W + 1x12W
Frequentiebereik	57 - 20 kHz	48 - 20 kHz
Bluetooth-versie	V 4.2	
Bereik in de open lucht	8-10 m	
Werkfrequentie	2.4 - 2.48 GHz	
Signaalsterkte	4 dBm	9 dBm

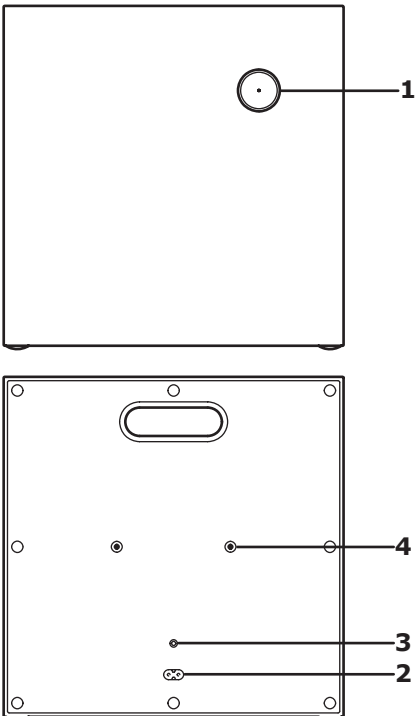
INDHOLDSFORTEGNELSE

ENEBY 20/30 oversigt.....	28
Kom godt i gang	29
Tænd/sluk højttaleren	29
Tilføj Bluetooth-enhed	29
Afspil musik fra en ekstern kilde	29
Brug højttaleren overalt i hjemmet.....	29
Monter højttaleren på en væg eller et stativ	29
Andre indstillinger.....	29
Sikkerhed og vigtige oplysninger	30
Vedligeholdelsesanvisninger	30
Fejlfinding	31
Tekniske data.....	32

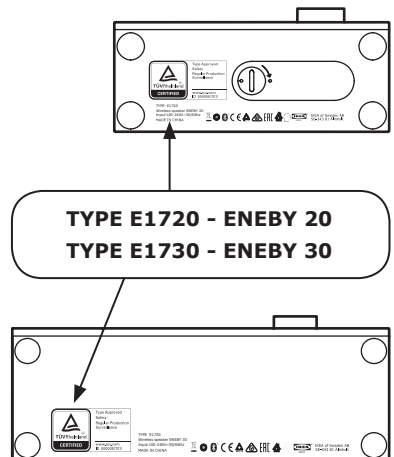
ENEBY 20 (E1720)



ENEBY 30 (E1730)



1. Tænd/sluk/lydstyrkeregulering
2. AC IN
3. AUDIO IN
4. Til ENEBY vægbeslag og ENEBY stativ (sælges separat)
5. Låg til batterirum (kun på ENEBY 20, sælges separat)



Kom godt i gang:

1. Sæt netledningen i AC In-kontakten (2).
2. Tryk hurtigt på knappen (1) for at tænde/slukke højttaleren. Den hvide LED-pære lyser. Hvis den finder en parret enhed, lyser LED-pæren uden at blinke, og højttaleren er klar til brug.
3. Hvis den ikke finder en enhed, blinker LED-pæren og går automatisk ind i parringstilstand. Gå ind i Bluetooth-indstillingerne på din mobile enhed, og tilslut til ENEBY 20/30. Nu bør LED-pæren holde op med at blinke, og din højttaler er klar til brug. Hvis der ikke har været afspillet musik i 20 minutter, går højttaleren i hviletilstand.

Indstil lydstyrken

Drej knappen (1) til venstre for at skru ned eller til højre for at skru op for lydstyrken.

Tilslut en eller flere Bluetooth-enheder (maks. 8 enheder)

1. Gå ind i Bluetooth-menuen på din mobile enhed, og tilslut til ENEBY 20/30.
2. Når Bluetooth-forbindelsen er etableret, holder den hvide LED-pære op med at blinke.

Fjern Bluetooth-parring fra enheden

Gå ind i Bluetooth-menuen på din mobile enhed, og fjern parringen til ENEBY 20/30 fra dine enheder.

Afspil musik fra en ekstern kilde:

Tilslut en bærbar musikenhed til AUDIO IN-stikket (3) på bagpanelet. Højttaleren registrerer automatisk den eksterne indgang og deaktiverer Bluetooth-funktionen. Brug et 3,5 mm 3-pols lyd kabel til denne funktion.

Brug højttaleren overalt i hjemmet:

ENEBY 20 kan bruges som bærbar højttaler. ENEBY batterier sælges separat.

- Isæt batteri: Åbn dækslet til batterirummet (5), og isæt batteriet i den rigtige retning.
- Batteriet lades op i produktet, når netledningen er tilsluttet.
- Når batteriniveaueet er lavt, blinker en rød LED-pære i knappen (1). LED-pæren lyder under opladning.

Monter højttaleren på en væg eller et stativ:

ENEBY vægbeslag og ENEBY stativ er tilbehør, der sælges separat. Brug huller (4) og de medfølgende skruer for at montere stativet eller vægbeslaget. Spænd ikke skruerne for hårdt.

Andre indstillinger:**Baskontrol:**

Hold knappen (1) inde i 3 sek. Dette aktiverer indstillingen af basniveaueet.

Diskantkontrol:

LED'en blinker langsomt. Drej knappen mod venstre/højre for at justere. Bekræft basindstillingen, og aktiver indstillingen af diskantniveaueet ved at trykke på knappen én gang. LED'en blinker hurtigt. Drej knappen mod venstre/højre for at justere diskanten, og bekræft ved at trykke på knappen én gang og lukke lydindstillingerne.

Fabriks-indstillinger:

Hold knappen (1) inde i 10 sek. Dette sletter alle parrede Bluetooth-enheder og gendanner standardlydindstillingerne.

Sikkerhed og vigtige oplysninger

ADVARSEL:

- Risiko for overophedning! Produktet må aldrig installeres i et lukket område. Der skal altid være en afstand på mindst 5 mm omkring produktet til ventilation. Sørg for, at gardiner eller andre genstande aldrig tildækker ventilationsåbningerne på produktet.
- Placer aldrig produktet eller batterierne i nærheden af åben ild eller andre varmekilder, herunder direkte sollys.
- Produktet må kun bruges indendørs. Apparatet må ikke udsættes for dryp eller stænk, og genstande fyldt med væske, f.eks. vaser, må aldrig sættes på apparatet.
- Produktet må aldrig placeres oven på andet elektrisk udstyr.
- Kontakten eller apparatets stik skal bruges som koblingsanordning og skal altid være lettilgængelig.
- Hvis tilslutningskablet er beskadiget, skal det udskiftes med et nyt ledningssæt, der er typegodkendt for dit land.
- Batterier (i pakke eller installerede) må ikke udsættes for høj varme, f.eks. sol, ild eller lignende.

VIGTIGT!

- Højtaleren er kun til indendørs brug og må kun bruges i temperaturer fra 0-45°.
- Lad ikke højtaleren stå i direkte sollys eller i nærheden af varmekilder, da den kan overophede.
- Højtaleren må ikke udsættes for våde, fugtige eller meget støvede omgivelser, da den kan blive beskadiget.
- Rækkevidden mellem højtaleren og modtageren måles i fri luft.
- Forskellige bygningsmaterialer og enhedernes placering kan påvirke rækkevidden af den trådløse forbindelse.
- For høj lydstyrke kan medføre høreskade.
- De akustiske komponenter må ikke berøres.
- Produktet må ikke bruges som hylde eller stativ.

VEDLIGEHOLDELSE

Højtaleren gøres ren ved at tørre den af med en fugtig klud. Højtaleren må aldrig nedsænkes i vand.

BEMÆRK!

Brug aldrig slibende rengøringsmidler eller kemiske opløsningsmidler, da det kan beskadige produktet.

SERVICE AF PRODUKTET

Forsøg aldrig selv at reparere produktet, da du kan blive udsat for farlige spændingspunkter eller andre risici ved at åbne eller fjerne dækslerne.

Producent: IKEA of Sweden AB

Adresse: Box 702, SE-343 81 Älmhult, SVERIGE



Bluetooth®-ordmærket og logoerne er registrerede varemærker, der ejes af Bluetooth SIG, Inc. og IKEAs brug af disse mærker sker under licens. Andre varemærker og handelsnavne tilhører de respektive ejere.



Symbolet med den overkrydsede affaldsspand på hjul angiver, at produktet skal bortskaffes adskilt fra husholdningsaffald. Produktet skal indleveres til genbrug i henhold til den lokale miljølovgivning for bortskaffelse af affald. Ved at adskille produktet fra husholdningsaffald hjælper du med at reducere den mængde affald, der sendes til forbrænding eller på lossepladsen, og minimerer eventuelle negative indvirkninger på menneskers sundhed og miljøet. Kontakt det nærmeste IKEA varehus for at få flere oplysninger.

Fejlfinding

Problem	Tip
Kan ikke bruge Bluetooth:	Kontroller, at 3,5 mm-stikket ikke er sat ind i AUDIO IN-stikket på bagpanelet.
	Kontroller, at din telefon, tablet eller anden medieenhed understøtter Bluetooth.
	Sørg for at tilslutte til IKEA enheden ENEBY 20/30
	Kontroller, at din telefon, tablet eller anden medieenhed er parret med ENEBY, og at der er tændt for Bluetooth.
	Sørg for, at andre Bluetooth-enheder i rummet ikke er parret. Hvis det er tilfældet, skal du slukke for Bluetooth-funktionen i den pågældende enhed.
Dårlig lyd kvalitet, når du afspiller via Bluetooth:	Hvis Bluetooth-modtagelsen er dårlig, skal du flytte enheden tættere på højttaleren eller fjerne eventuelle forhindringer mellem enheden og højttaleren. Bemærk: Bluetooth-modtagelsen fungerer normalt i en afstand på op til 6-8 m uden forhindringer. Hvis der er genstande, møbler eller vægge mellem enheden og højttaleren, bliver Bluetooth-modtagelsen dårligere. Hvis enheden ligger i en lomme på tøj eller i en taske, kan Bluetooth-modtagelsen blive dårligere.
Dårlig lyd kvalitet ved afspilning via AUDIO IN-indgangen:	Sørg for, at der ikke er skruet helt op for lydstyrken på din telefon, tablet eller anden medieenhed. Skru ned, hvis det er tilfældet.

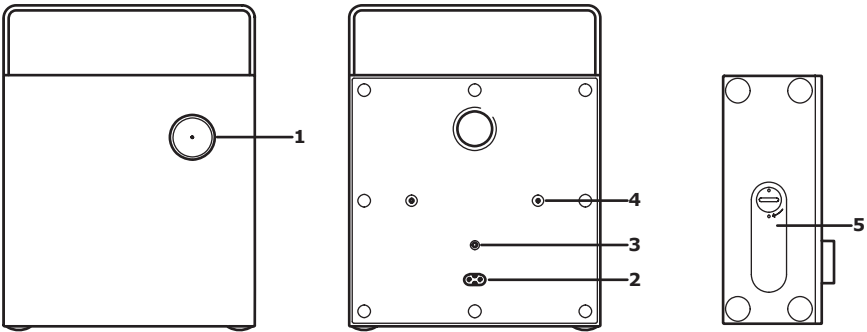
Tekniske data

Modelnavn	ENEBY 20	ENEBY 30
Typenummer	E1720	E1730
Indgang	100-240VAC 50-60Hz	
Effektforbrug i standby-tilstand	<0.5 W	
Nominel effektforbrug	39W	40W
Driftstemperatur	0°-45°	
Luftfugtighed, drift	0-95%RH	
Dimensioner (mm)	199x199x80 (uden håndtag)	299x299x106
Vægt	1.5kg (uden batteri)	3.8kg
Audio In	3,5 mm-stik	
Audio In-indgangsfølsomhed	1.65V maks	
Batteriets spilletid ved 50% lydstyrke	8-10 timer	N/A
Automatisk standby	20 min	
Højttalertype	Mixed Mono	
Subwoofer	1 x 3.2"	2 x 4"
Soft dome tweeter	1 x 1"	
Forstærker, udgangseffekt	1x15W + 1x5W	2x15W + 1x12W
Frekvensområde	57 - 20 kHz	48 - 20 kHz
Bluetooth-version	V 4.2	
Trådløs rækkevidde i fri luft	8 bis 10 m	
Driftsfrekvens	2.4 - 2.48 GHz	
Radio, udgangseffekt	4 dBm	9 dBm

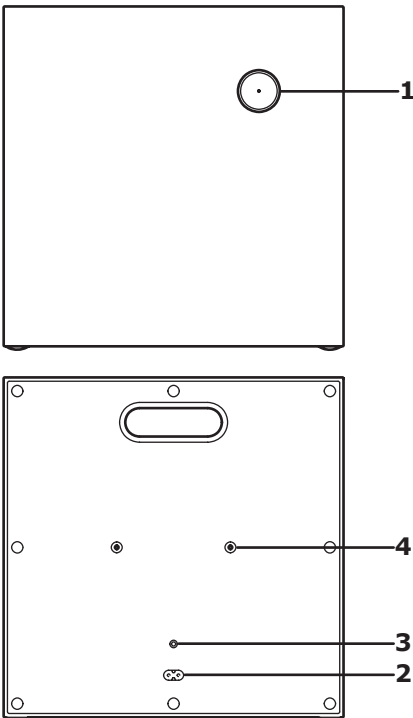
Efnisyfirlit

ENEBY 20/30 yfirlit.....	34
Uppsetning	35
Kveikja/slökkva á hátalaranum	35
Bæta við Bluetooth-tækjum	35
Spila tónlist frá öðrum tækjum	35
Nota hátalarann um allt heimilið	35
Festa hátalarann við vegg eða stand	35
Aðrar stillingar	35
Öryggi og mikilvægar upplýsingar	36
Umhirða	36
Möguleg vandamál og lausnir	37
Tæknilegar upplýsingar	38

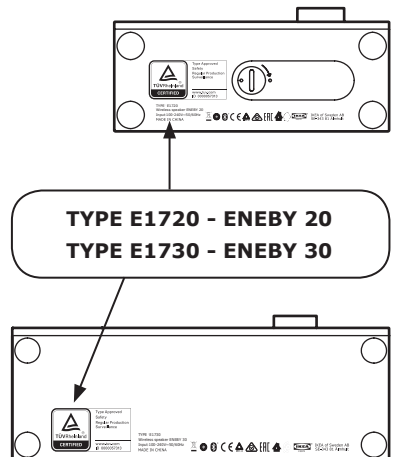
ENEBY 20 (E1720)



ENEBY 30 (E1730)



1. Kveikja/Slökkva/Hækka/Lækka
2. Rafmagnstengi
3. Hljóðtengi
4. Fyrir ENEBY veggfestingu og ENEBY stand (selt sér)
5. Lok fyrir rafhlöðuhólf (aðeins fyrir ENEBY 20, selt sér)



Uppsetning:

1. Tengdu rafmagnssnúru við rafmagnstengið (2).
2. Með því að þrýsta snögglega á takkann (1) kveikir þú eða slekkur á hátalaranum. Hvítt LED ljós lýsir þegar kveikt er á tækinu. Ef þöruð tæki finnast kviknar á LED ljósi sem lýsir stöðugt, sem þýðir að þú getur byrjað að nota hátalarann.
3. Ef ekkert tæki finnst þá heldur LED ljósið áfram að blikka og tækið fer sjálfkrafa í þörunarham. Farðu í Bluetooth-stillingarnar í fartækinu þínu til að tengjast ENEBY 20/30. LED ljósið ætti þá að hætta að blikka og hátalarinn er tilbúinn til notkunar. Hátalarinn fer í biðstöðu eftir 20 mínútna þögn.

Breyta hljóðstyrk:

Snúðu takkanum (1) til vinstri til að draga úr hljóðstyrk eða til hægri til að auka hljóðstyrk.

Bæta við Bluetooth-tækjum:

(hámark 8 tæki)

1. Farðu í Bluetooth-valmyndina í fartækinu þínu og tengdu við ENEBY 20/30.
2. Þegar Bluetooth-tengingin er komin á mun hvíta LED ljósið hætta að blikka.

Afpara Bluetooth-tæki:

Farðu í Bluetooth-valmyndina í fartækinu þínu og afparaðu ENEBY 20/30 frá tækinu.

Spila tónlist frá öðrum tækjum:

Tengdu tækið í hljóðtengið (3) aftan á hátalaranum. Hátalarinn skynjar sjálfkrafa utanaðkomandi tæki og slekkur á Bluetooth-stillingunni. Notaðu þriggja póla 3,5 mm hljóðsnúru.

Nota hátalarann um allt heimilið:

ENEBY 20 getur verið færanlegur. ENEBY rafhlaðan er seld sér.

- Til að bæta við rafhlöðu skal opna hólfíð (5), setja rafhlöðuna í og passa að hún snúi rétt.
- Rafhlaðan hleðst á meðan varan er tengd við rafmagn.
- Þegar rafhlaðan er að klárast blikkar rautt LED ljós í takkanum (1). Þegar rafhlaðan er að hlaðast lýsir LED ljósið stöðugt.

Fest hátalarann við vegg eða stand:

ENEBY veggfesting og ENEBY standur eru aukahlutir sem eru seldir sér. Notaðu götin (4) og meðfylgjandi skrúfur til að festa við standinn eða veggfestinguna. Ekki skréfa skrúfurnar of fast.

Aðrar stillingar:	
Bassastilling:	Ýttu á hnapp (1) í þrjár sekúndur. Þá opnast bassastjórnun. LED-ljósið blikkar hægt. Snúðu til vinstri/hægri til að stilla. Staðfestu bassastillingar og farðu í diskantstillingar með því að ýta einu sinni á hnappinn.
Hátíðnistilling:	LED-ljósið blikkar hratt. Snúðu til vinstri/hægri til að stilla diskant og staðfestu með því að ýta einu sinni á hnappinn og farðu úr hljóðstillingum.
Endurstilla á grunnstillingar:	Ýttu á hnapp (1) í 10 sekúndur. Þá verða öll tengd Bluetooth-tæki fjarlægð og stillt aftur á sjálfgefna hljóðstillingar.

Öryggi og mikilvægar upplýsingar

VARÚÐ:

- Hætta á ofhitnun! Ekki koma fyrir í þróngu rými. Hafðu alltaf að lágmarki 5 mm bil í kringum hátalarann svo pláss sé fyrir loftræstingu. Vertu viss um að gluggatjöld eða aðrir hlutir leggist ekki yfir loftræstiraufar.
- Ekki setja hátalarann eða rafhlöður nálægt opnum eldi eða öðrum hitagjöfum, þ.m.t. í beinu sólarljósi.
- Notist aðeins innandyra. Verja þarf tækjabúnaðinn fyrir vatnsleka eða skvettum, og hlutir fylltir með vatni, svo sem blómavasar, ættu ekki að vera settir ofan á hátalarann.
- Ekki setja ofan á önnur raftæki.
- Innstungur eða millistykki ætti að nota sem aftengibúnað, en aftengibúnaðurinn ætti alltaf að vera tilbúinn til notkunar.
- Ef rafmagnssnúra skemmist ætti að skipta henni út fyrir nýja snúru sem samþykkt er til notkunar í þínu landi.
- Rafhlöður (rafhlöðupakki eða uppsettar rafhlöður) ættu ekki að komast í snertingu við mikinn hita, svo sem sólarljós, eld eða annað þess háttar.

MIKILVÆGT!

- Hátalarinn er aðeins ætlaður til notkunar innanhúss og við hitastig frá 0° C til 45° C.
- Ekki skilja hátalarann eftir í beinu sólarljósi eða nálægt hitagjöfum, þar sem hann gæti ofhitnað.
- Hátalarinn ætti ekki að komast í snertingu við blautt, rakt eða óhóflega rygug umhverfi, þar sem það gæti valdið skemmdum.
- Drægnin á milli hátalarans og móttökutækisins er mæld á opnu svæði.
- Mismunandi byggingarefni og staðsetning tækjanna geta haft áhrif á drægni þráðlausu tengingarinnar.
- Of hár hljóðstyrkur getur skemmt heyrn þína.
- Ekki snerta hljóðtæknieiningarnar.
- Ekki nota vöruna sem hillu eða stand.

UMHIRÐA

Til að þrifa hátalarann ætti að strjúka af honum með rökum klút. Aldrei dýfa hátalaranum í vatn.

ATHUGAÐU!

Ekki nota sterk hreinsiefni eða kemísk efni, þar sem það getur skemmt vöruna.

VIÐHALD VÖRU

Ekki reyna að framkvæma viðgerð á vörunni. Með því að opna eða fjarlægja hlífar getur þú komist í snertingu við hættulega rafstrauma eða aðra hættu.

Framleiðandi: IKEA of Sweden AB

Heimilisfang: Box 702, SE-343 81 Älmhult, SWEDEN



Bluetooth® orðmerki og myndmerki eru skrásett vörumerki í eigu Bluetooth SIG, Inc. og öll notkun IKEA á slíkum merkjum eru samkvæmt leyfum. Önnur vörumerki og vöruheiti eru í eigu viðkomandi eigenda.



Táknið með mynd af ruslatunnu með krossi yfir þýðir að ekki má farga vörunni með venjulegu heimilissorpi. Vörunni þarf að skila í endurvinnslu eins og lög gera ráð fyrir á hverjum stað fyrir sig. Með því að henda slíkum vörum ekki með venjulegu heimilissorpi hjálpar þú til við að draga úr því magni af úrgangi sem þarf að brenna eða nota sem landfyllingu og lágmarkar möguleg neikvæð áhrif á heilsu fólks og umhverfið. Þú færð nánari upplýsingar í IKEA versluninni.

Möguleg vandamál og lausnir

Ábendingar við vandamálum	
Bluetooth virkar ekki:	Vertu viss um að 3,5 mm tengi sé ekki tengt í hljóðtengið aftan á tækinu.
	Vertu viss um að síminn, spjaldtölvan eða margmiðlunartækið styðji Bluetooth..
	Vertu viss um að síminn, spjaldtölvan eða margmiðlunartækið sé tengt við IKEA tæki sem nefnist ENEBY 20/30.
	Vertu viss um að síminn, spjaldtölvan eða margmiðlunartækið sé parað við tækið og að kveikt sé á Bluetooth-stillingunni.
	Vertu viss um að engin önnur Bluetooth-tæki séu þöruð. Ef svo er, slökktu á Bluetooth-stillingunni á viðkomandi tæki.
Léleg hljómgæði þegar spilað er í gegnum Bluetooth:	Ef Bluetooth-tengingin er slæm skaltu færa tækið nær hátalaranum eða fjarlægja hindranir á milli tækjanna. Athugaðu: Bluetooth-sending virkar venjulega yfir 6-8 m vegalengd í beinni, óhindraðri línu. Þegar hlutir, húsgögn eða veggir standa á milli tækjanna minnkar drægni Bluetooth-tengingarinnar. Þegar tækið er í vasa eða í tösku minnkar drægni Bluetooth-tengingarinnar.
Léleg hljómgæði þegar spilað er í gegnum hljóðtengi:	Vertu viss um að síminn, spjaldtölvan eða margmiðlunartækið sé ekki á hámarkshljóðstyrk. Ef svo er skaltu lækka í tækinu.

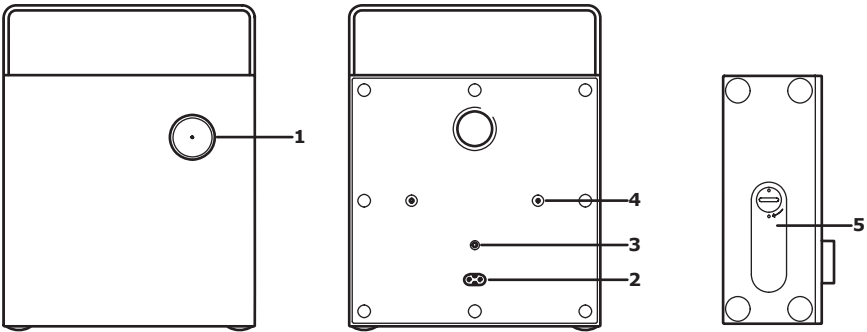
Tæknilegar upplýsingar

Módel	ENEBY 20	ENEBY 30
Tegund	E1720	E1730
Inntak	100-240VAC 50-60Hz	
Orkunotkun í biðstöðu	<0.5 W	
Málafisnotkun	39W	40W
Hitastig við notkun	0°C til 45°C	
Rakastig við notkun	0 til 95% RH	
Mál (mm)	199x199x80 (án handfangs)	299x299x106
Þyngd	1.5kg (án rafhlöðu)	3.8kg
Hljóðtengill	3,5 mm	
Næmi hljóðtengils	hámark 1.65 V	
Rafhlöðuending, spilun við 50% hljóðstyrk	8-10 klukkustundir	N/A
Sjálfvirk biðstaða	20 mínútur	
Tegund hátalara	blandað einrásá	
Bassabox	1 x 3.2"	2 x 4"
Tweeter à dôme souple	1 x 1"	
Soft dome-hátíðnihátalari	1x15W + 1x5W	2x15W + 1x12W
Afsafköst magnara	57 - 20 kHz	48 - 20 kHz
Bluetooth-útgáfa	V 4.2	
Drægni þráðlauss búnaðar á opnu svæði	8-10 m	
Rekstrartíðni	2.4 - 2.48 GHz	
Afsafköst útvarps	4 dBm	9 dBm

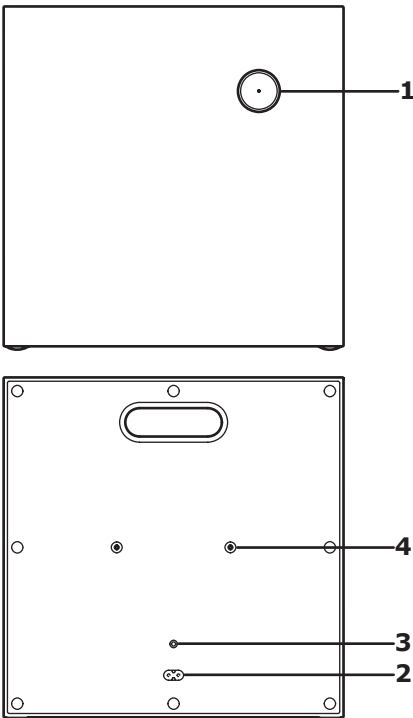
INNHOLD

ENEBY 20/30 oversikt	40
Kom i gang	41
Skru høyttaleren på/av	41
Legg til Bluetooth-enhet	41
Spill musikk fra ekstern kilde	41
Bruk høyttaleren i hele hjemmet	41
Fest høyttaleren til veggen eller til et stativ	41
Andre innstillinger	41
Sikkerhet og viktige opplysninger	42
Vedlikehold	42
Feilsøking	43
Tekniske data.....	44

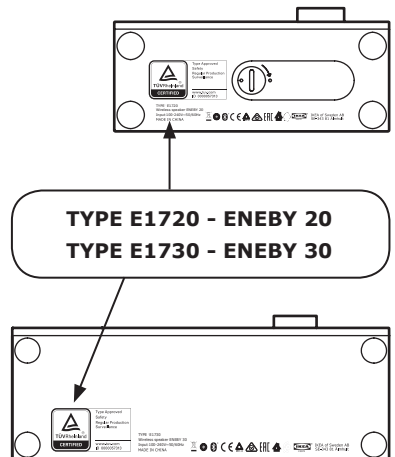
ENEBY 20 (E1720)



ENEBY 30 (E1730)



1. Strøm på/av/volumkontroll
2. AC IN
3. AUDIO IN
4. For ENEBY veggfeste og ENEBY stativ (selges separat).
5. Batterideksel (kun ENEBY 20, selges separat).



Kom i gang:

1. Sett strømledningen i AC In-uttaket (2).
2. Trykk raskt på knappen (1) for å slå høyttaleren på/av. Det hvite LED-lyset er nå på. Hvis høyttaleren finner en parett enhet, skinner LED-lyset uten å blinke og høyttaleren er klar til bruk.
3. Hvis høyttaleren ikke finner noen enheter vil LED-lyset fortsette å blinke og den går automatisk inn i parkoblingsmodus. Gå til Bluetooth-innstillingene på enheten din og koble til ENEBY 20/30. LED-lyset skal nå slutte å blinke og høyttaleren er klar til bruk. Hvis det ikke er spilt musikk i 20 min, vil høyttalerne gå i hvilemodus.

Juster volumet

Vri knappen (1) mot venstre for lavere volum, eller til høyre for høyere volum.

Legg til flere Bluetooth-enheter

(maks 8 enheter)

1. Gå til Bluetooth-menyen på enheten din og koble til ENEBY 20/30.
2. Når Bluetooth-koblingen er opprettet, vil det hvite LED-lyset slutte å blinke.

Koble fra Bluetooth-enhet

Gå til Bluetooth-menyen på enheten din og koble fra ENEBY 20/30 fra enhetene dine.

Spill musikk fra eksternt kilde:

Koble en lydenhet i AUDIO IN (3) bak på høyttaleren. Høyttaleren oppdager automatisk den eksterne lydenheten og deaktiverer Bluetooth-funksjonen. Bruk en 3,5 mm 3-pols lyd kabel for denne funksjonen.

Bruk høyttaleren i hele hjemmet:

ENEBY 20 kan brukes som bærbar høttaler. ENEBY batteripakke selges separat.

- Batteriet settes inn ved å åpne batteridekselet (5) og sette batteriet inn i riktig retning.
- Batteriet lades i produktet når strømledningen er koblet til.
- Når batterinivået er lavt, vil det blinke i et rødt LED-lys på knappen (1). Under lading lyser det røde LED-lyset.

Fest høyttaleren til veggen**eller til et stativ:**

ENEBY veggfeste og ENEBY stativ er tilbehør og selges separat.

Bruk hullene (4) og de inkluderte skruene til å sette opp stativet eller veggfestet. Skruene må ikke strammes for hardt.

Andre innstillinger:	
Basskontroll:	Hold inne knappen (1) i 3 sekunder for å åpne bassjusteringen. LED-dioden blinker sakte. Vri til venstre/høyre for å justere. Bekreft bassinnstillingen. Trykk en gang på knappen for å åpne diskantjusteringen.
Diskantkontroll:	LED-dioden blinker hurtig. Vri til venstre/høyre for å justere diskanten, og bekreft innstillingen ved å trykke en gang på knappen. Dette avslutter samtidig lydinnstillingen.
Fabrikkinnstillinger:	Hold inne knappen (1) i 10 sekunder. Alle Bluetooth-sammenkoblinger slettes, og standard lydinnstillinger gjenopprettes.

Sikkerhet og viktige opplysninger

ADVARSEL:

- Fare for overoppheting! Produktet må aldri installeres på et trangt sted. Det må alltid være en avstand rundt produktet på minst 5 mm til ventilasjon. Sørg for at gardiner og andre objekter aldri dekker over ventilasjonshullene på produktet.
- Sett aldri produktet eller batteriene nær åpne flammer eller andre varmekilder, inkludert direkte sollys.
- Produktet skal kun brukes innendørs. Produktet skal ikke utsettes for drypp eller sprut, og ting som er fylt med vann, som vaser, skal ikke settes på produktet.
- Dette produktet skal aldri plasseres på annet elektrisk utstyr.
- Bruk strømledningen eller en kontakt med strømbryter til å koble fra produktet. Du skal ha mulighet til å koble fra produktet raskt.
- Hvis strømledningen blir skadet, må du erstatte den med en ny ledning som er typegodkjent i Norge.
- Batteriene (batteripakke eller installerte batterier) skal ikke utsettes for høy varme fra for eksempel solskinn, flammer eller lignende.

VIKTIG!

- Høytaleren er kun til innendørs bruk og kan brukes i temperaturer mellom 0 °C og 45 °C.
- Ikke la høytaleren ligge i direkte sollys eller i nærheten av varmekilder, da kan den overopphetes.
- Høytaleren bør ikke utsettes for våte, fuktige eller veldig støvete forhold, det kan føre til skader.
- Rekkevidden mellom høytaleren og mottakeren er målt i friluft.
- Ulike bygningsmaterialer og plasseringen av enhetene kan påvirke den trådløse rekkevidden.
- For høyt volum kan skade hørselen din.
- Ikke ta på lydkomponentene.
- Ikke bruk produktet som hylle eller stativ.

RÅD OM VEDLIKEHOLD

For å rengjøre høytaleren, tørk av med en fuktig klut. Høytaleren må aldri senkes ned i vann.

MERK!

Bruk aldri slipende rengjøringsmidler eller kjemiske løsemidler, siden disse kan skade produktet.

SERVICE PÅ PRODUKTET

Du må ikke forsøke å reparere dette produktet på egen hånd, siden åpning av dekselet kan utsette deg for farlig spenning eller annen risiko.

Produsent: IKEA of Sweden AB

Adresse: Box 702, SE-343 81 Älmhult,
SVERIGE



Bluetooth®-varemerket og logoene er registrerte varemerker eid av Bluetooth SIG, Inc. og IKEA bruker disse under lisens. Andre varemerker og varenavn tilhører sine respektive eiere.



Symbolet viser en søppeldunk med et kryss over. Dette betyr at produktet ikke skal kastes i søpla, men holdes atskilt fra husholdningsavfallet. Produktet skal leveres til resirkulering i henhold til lokale ordninger for kildesortering. Informasjon om løsningen i din kommune finner du på www.sortere.no. Ved å holde produktet atskilt fra ordinært husholdningsavfall, hjelper du med å unngå potensiell negativ virkning på menneskers helse og miljøet. For mer informasjon, vennligst kontakt nærmeste IKEA-varehus.

Feilsøking

Feilsøking	Tips
Kan ikke bruke Bluetooth:	Sørg for at det ikke er koblet til en ledning i AUDIO IN bak på høyttaleren.
	Sørg for at telefonen, nettbrettet eller annen enhet støtter Bluetooth.
	Sørg for å koble til IKEA-enheten ENEBY 20/30.
	Sørg for at telefonen, nettbrettet eller annen enhet er parett og at Bluetooth er slått på.
	Sørg for at ingen andre Bluetooth-enheter i rommet er parett. Hvis de er det, slå av Bluetooth-funksjonen på enhetene.
Dårlig lyd kvalitet når du spiller via Bluetooth:	Hvis Bluetooth-dekningen er dårlig, må du flytte enheten nærmere høyttaleren eller fjerne eventuelle hindre mellom enheten og høyttaleren. Merk: Bluetooth-dekningen vil vanligvis fungere med en avstand på opptil 6–8 m dersom det ikke er hindringer i veien. Når det er ting, møbler eller vegger mellom, blir Bluetooth-dekningen redusert. Når enheten er i en lomme på klær eller i ei veske, kan Bluetooth-dekningen bli redusert.
Dårlig lyd kvalitet når du spiller via AUDIO IN:	Sørg for at telefonen, nettbrettet eller andre enheter ikke står med maksimal lyd styrke. I så fall må du skru ned volumet.

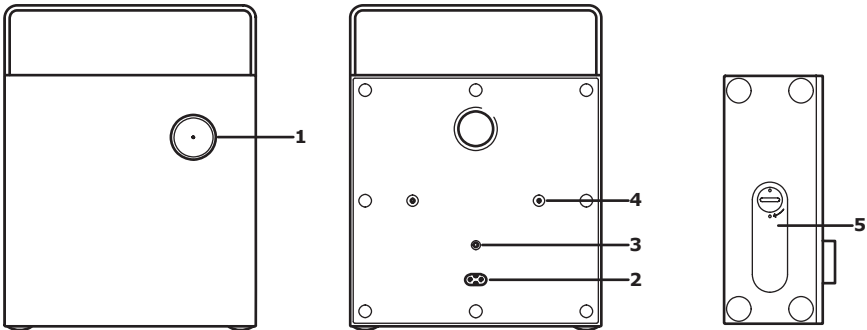
Tekniske data

Modellnavn	ENEBY 20	ENEBY 30
Typenummer:	E1720	E1730
Inngang	100-240VAC 50-60Hz	
Strømforbruk i standby	<0.5 W	
Nominelt strømforbruk	39W	40W
Temperatur ved bruk	0 °C–45 °C	
Luftfuktighet ved bruk	0–95 % RH	
Mål (mm)	199x199x80 (uten håndtak)	299x299x106
Vekt	1.5kg (uten batteri)	3.8kg
Audio In	3,5 mm jack	
Inngangsfølsomhet AUDIO IN	1.65 V maks	
Batteritid ved 50 % volum	8–10 timer	N/A
Auto Standby	20 min	
Høyttalertype	Mixed Mono	
Basshøyttaler	1 x 3.2"	2 x 4"
Diskanthøyttaler, Soft dome	1 x 1"	
Forsterker uteffekt	1x15W + 1x5W	2x15W + 1x12W
Frekvensområde	57 - 20 kHz	48 - 20 kHz
Bluetooth-versjon	V 4.2	
Rekkevidde i friluft	8-10 m	
Driftfrekvens	2.4 - 2.48 GHz	
Signalstyrke	4 dBm	9 dBm

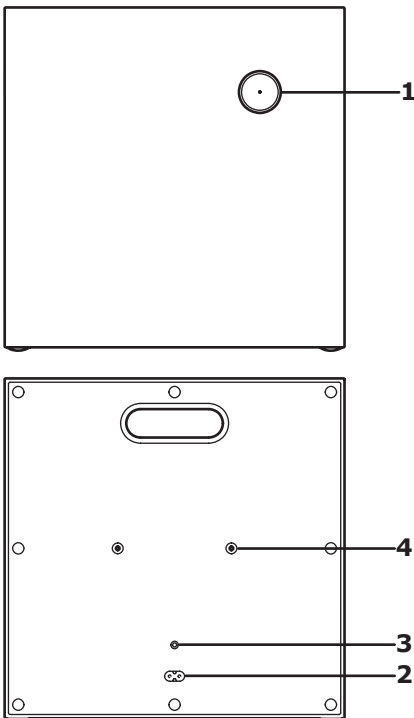
SISÄLLYSLUETTELO

ENEBY 20/30 -yleiskatsaus	46
Näin pääset alkuun	47
Kytke kaiutin päälle/pois	47
Lisää Bluetooth-laite	47
Soita musiikkia ulkoisesta äänilähteestä	47
Käytä kaiutinta eri puolilla kotia	47
Kiinnitä kaiutin seinään tai jalustaan	47
Muut asetukset	47
Turvallisuus ja tärkeää huomioitavaa	48
Hoito-ohjeet	48
Vianmääritys.....	49
Tekniset tiedot	50

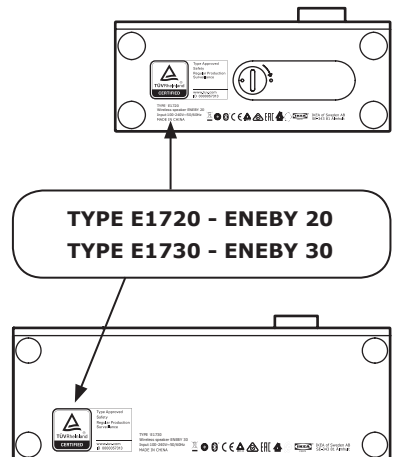
ENEBY 20 (E1720)



ENEBY 30 (E1730)



1. Virta päälle/pois / äänenvoimakkuuden säätö
2. AC IN
3. AUDIO IN
4. ENEBY-seinäkiinnitystä ja ENEBY-jalustaa varten (myydään erikseen)
5. Paristolokeron kansi (vain ENEBY 20:ssä, myydään erikseen)



Näin pääset alkuun:

1. Kytke virtajohto AC In (2) -liittimeen.
2. Nopea painikkeen (1) painallus kytkee kaiuttimen päälle/pois. Valkoinen led-valo on nyt päällä. Jos pariliitos löytyy, led-valo loistaa ilman vilkkumista ja kaiutin on käyttövalmis.
3. Jos pariliitetyjä laitteita ei löydy, kaiuttimen led-valo jatkaa vilkkumista ja menee automaattisesti pariliitostilaan. Siirry mobiililaitteen Bluetooth-asetuksiin ja muodosta yhteys ENEBY 20/30:een. Led-valon pitäisi nyt lopettaa vilkkuminen, ja kaiutin on käyttövalmis. Jos 20 minuuttiin ei ole soitettu musiikkia, kaiutin siirtyy valmiustilaan.

Äänvoimakkuuden säätäminen

Väänä painiketta (1) vasemmalle vähentääksesi äänenvoimakkuutta ja oikealle nostaaksesi äänenvoimakkuutta.

Lisää Bluetooth-laite/laitteita

(enintään 8 laitetta)

1. Siirry mobiililaitteen Bluetooth-asetuksiin ja muodosta yhteys ENEBY 20/30:een.
2. Kun Bluetooth-pariliitäntä on muodostettu, valkoinen led-valo lakkaa vilkkumasta.

Bluetooth-pariliitännän poistaminen laitteesta

Siirry mobiililaitteen Bluetooth-asetuksiin ja katkaise yhteys ENEBY 20/30:een.

Soita musiikkia ulkoisesta äänilähteestä:

Kytke kannettava äänilaitte takapaneelin AUDIO IN (3) -sisäätuloliitännään. Kaiutin tunnistaa automaattisesti ulkoisen liitännän ja poistaa Bluetooth-toiminnot käytöstä. Käytä tätä ominaisuutta varten 3,5 mm 3-napaista audiokaapelia.

Käytä kaiutinta eri puolilla kotia:

ENEBY 20:tä voi käyttää myös kannettavana kaiuttimena. ENEBY-paristopakkaus myydään erikseen.

- Laittaaksesi pariston paikalleen, avaa lokeron kansi (5) ja aseta paristo oikein päin paikalleen.
- Paristo latautuu tuotteessa, kun virtajohto on kytketty.
- Kun paristo on vähissä, punainen led-valo painikkeessa (1) vilkkuu. Lataamisen aikana punainen led-valo palaa.

Kiinnitä kaiutin seinään tai jalustaan:

ENEBY-seinäkiinnitys ja ENEBY-jalusta ovat lisävarusteita ja myydään erikseen. Kiinnitä kaiutin jalustaan tai seinään käyttäen reikiä (4) ja mukana tulevia ruuveja. Älä ylikiristä ruuveja.

Muut asetukset:	
Basson säätö:	Paina nappulaa (1) 3 sekuntia. Basson tason säädin on nyt käytössä.
Diskantin säätö:	LED-valo vilkkuu hitaasti. Säädä kääntämällä vasemmalle/oikealle. Vahvista bassoasetukset ja siirry diskanttisäättimeen painamalla nappulaa kerran.
	LED-valo vilkkuu nopeasti. Säädä diskanttia kääntämällä vasemmalle/oikealle ja vahvista asetus painamalla nappulaa kerran ja poistu ääniasetuksista.
Oletusasetusten palautus:	Paina nappulaa (1) 10 sekuntia. Tämä poistaa kaikki Bluetooth-laitteparit ja palauttaa äänen oletusasetukset.

Turvallisuus ja tärkeää huomioitavaa

VAROITUS:

- Ylikuumentumisriski! Älä koskaan asenna tuotetta suljettuun tilaan. Laitteen ympärillä tulee olla vähintään 5 mm vapaa tila tuuletusta varten. Varmista, että verhot tai muut esineet eivät peitä laitteen tuuletusaukkoja.
- Älä sijoita tuotetta tai paristoja avotulelle, lähelle muuta lämmönlähdettä tai suoraan auringonvaloon.
- Tämä tuote on tarkoitettu käytettäväksi sisätiloissa. Laitetta ei saa altistaa nesteroiskeille. Nesteellä täytettyjä esineitä, kuten maljakoita, ei saa sijoittaa laitteen päälle.
- Älä koskaan sijoita tätä laitetta toisen sähkölaitteen päälle.
- Virtapistoke on tarkoitettu laitteen virran katkaisemiseen, ja sen on oltava käyttökunnossa.
- Jos laitteen virtajohto vahingoittuu, vaihda se uuteen johtoon, joka on tyyppihyväksytty maassasi.
- Paristoja (paristopakkaus tai asennetut paristot) ei saa altistaa liialliselle kuumuudelle, kuten auringonvalolle, tulelle tai muulle vastaavalle.

TÄRKEÄÄ!

- Kaiutin on tarkoitettu vain sisäkäyttöön, ja sen toimintalämpötila-alue on 0 – 45 °C.
- Älä jätä kaiutinta suoraan auringonpaisteeseen tai lähelle lämmönlähteitä, sillä se voi ylikuumentua.
- Suojaa kaiutin nesteiltä, kosteudelta ja liialta pölyltä, sillä muuten se voi vaurioitua.
- Kaiuttimelle ja vastaanottimelle ilmoitettu kantama tarkoittaa esteetöntä tilaa
- Jotkut rakennusmateriaalit ja laitteiden sijoittamistapa voivat rajoittaa kantamaa.
- Liian korkea volyyymi voi vaurioittaa kuuloa.
- Älä kosketa akustisia komponentteja.
- Älä käytä tuotetta hyllynä tai tasona.

HOITO-OHJEET

Puhdista kaiutin pehmeällä liinalla, joka on kostutettu kevyesti. Älä koskaan upota kaiutinta veteen.

HUOM!

Älä koskaan käytä hankausaineita tai kemikaaleja, sillä ne voivat vahingoittaa tuotetta.

LAITTEEN HUOLTO

Älä yritä korjata tuotetta itse, sillä kuorien avaaminen tai poistaminen voi altistaa sinut sähköiskulle tai muille vaaratilanteille.

Valmistaja: IKEA of Sweden AB

Osoite: Box 702, SE-343 81 Älmhult, SWEDEN



Bluetooth®-sanamerkki ja -logot ovat Bluetooth SIG, Inc.:in omistamia rekisteröityjä tavaramerkkejä, ja IKEA käyttää niitä lisenssillä. Muut tavaramerkit ja kaupanimet ovat kukin omistajiensa tavaramerkkejä.



Rastitettu jättesymboli ilmaisee, että tuotetta ei saa hävittää kotitalousjätteen joukossa. Kun hävität tuotteen, vie se asianmukaiseen keräys- tai kierrätyspisteeseen. Huolehtimalla tällä merkillä varustetun laitteen asianmukaisesti kierrätykseen vähennät kaatopaikalle päätyvän jätteen määrää ja mahdollisia ympäristölle ja terveydelle aiheuttamia haittoja. Lisätietoja lähimmästä IKEA-tavaratalosta.

Vianmääritys

Ongelma	Vinkki
Bluetoothia ei voida käyttää:	Varmista, että 3,5 mm liitin ei ole kytketty AUDIO IN -sisääntuloliitintään takapaneelissa.
	Varmista, että puhelin, tabletti tai muu käyttämäsi laite tukee Bluetoothia.
	Varmista, että kytket oikeaan IKEA-laitteeseen, jonka nimi on ENEBY 20/30.
	Varmista, että puhelin, tabletti tai muu käyttämäsi laite on yhdistetty ja että Bluetooth-toiminto on päällä laitteessa.
	Varmista, että muita Bluetooth-laitteita huoneessa ei ole yhdistetty. Jos joku muu Bluetooth-laite on yhdistetty, kytke Bluetooth-toiminto pois päältä kyseisestä laitteesta.
Heikko äänenlaatu Bluetoothin kautta toistettaessa:	Jos Bluetooth-signaali on heikko, siirrä laite lähemmäksi äänijärjestelmää tai poista esteet laitteen ja äänijärjestelmän väliltä. Huomautus: Bluetoothin kantomatka on normaalisti enintään 6–8 metriä, kun etäisyys on esteetön. Jos laitteiden välissä on esineitä, huonekaluja tai seiniä, signaalin kantomatka lyhenee. Kun laite on vaatteiden tai laukun taskussa, kantomatka saattaa lyhentyä.
Heikko äänenlaatu AUDIO IN -sisääntuloliitännän kautta toistettaessa:	Varmista, että puhelimesi, tablettisi tai muun käyttämäsi laitteen äänenvoimakkuus ei ole suurimmillaan. Jos on, vähennä äänenvoimakkuutta.

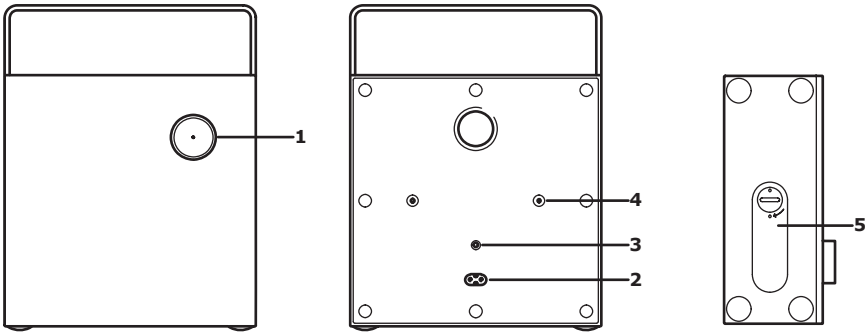
Tekniset tiedot

Mallinimi	ENEBY 20	ENEBY 30
Tyyppinumero	E1720	E1730
Jännite	100-240VAC 50-60Hz	
Virrankulutus valmiustilassa	<0.5 W	
Mitattu virrankulutus	39W	40W
Käyttölämpötila	0 °C - 45 °C	
Käytönaikainen kosteus	0-95 % RH	
Mitat (mm)	199x199x80 (ilman kädensijaa)	299x299x106
Paino	1.5kg (ilman paristoa)	3.8kg
Audio In	sisääntuloliitäntä 3,5 mm	
Audio In -sisääntulon herkkyys	1.65 V max	
Pariston käyttöaika 50 % äänenvoimakkuudella	8-10 tuntia	N/A
Automaattinen valmiustila	20 min	
Kaiutintyyppi	Mixed Mono	
Bassokaiutin	1 x 3.2"	2 x 4"
Pehmeä dome-diskantti	1 x 1"	
Vahvistimen kokonaislähtöteho	1x15W + 1x5W	2x15W + 1x12W
Taajuusalue	57-20 kHz	48-20 kHz
Bluetooth-versio	V 4.2	
Langaton kantama esteettömässä tilassa	8-10 m	
Toimintataajuus	2.4-2.48 GHz	
Radioteho	4 dBm	9 dBm

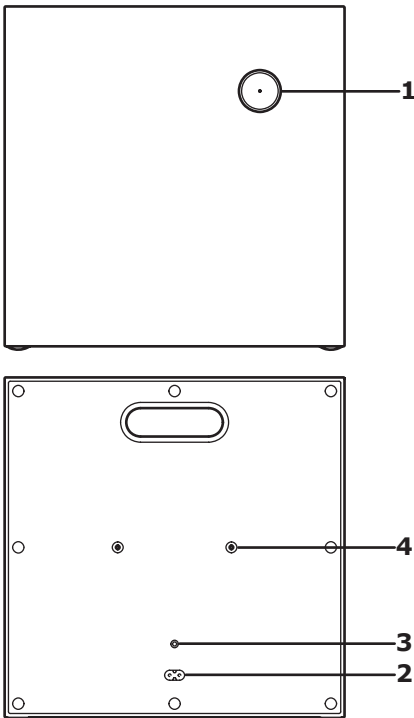
INNEHÅLL

ENEBY 20/30 översikt.....	52
Komma igång	53
Sätta på/stänga av högtalare	53
Lägg till Bluetooth-enhet.....	53
Spela musik från extern källa	53
Använd högtalare i hela hemmet.....	53
Montera högtalare på vägg eller stativ	53
Övriga inställningar	53
Säkerhet och viktig information	54
Skötselråd	54
Felsökning	55
Tekniska data.....	56

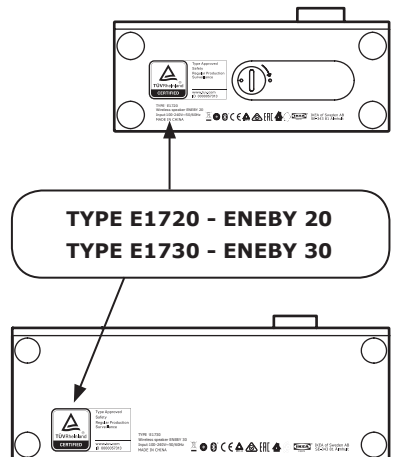
ENEBY 20 (E1720)



ENEBY 30 (E1730)



1. Strömbrytare PÅ/AV/Volym kontroll
2. AC In
3. AUDIO In
4. För ENEBY väggfäste och ENEBY stativ (säljs separat)
5. Batterilucka (endast till ENEBY 20, säljs separat)



Komma igång:

1. Anslut nätsladden till AC In-kontakten (2).
2. Ett snabbt tryck på ratten (1) sätter på/ stänger av högtalaren. Vit LED lyser nu. Om en parad enhet hittas lyser LED-lampan utan att blinka och din högtalare är färdig att användas.
3. Om ingen enhet hittas fortsätter LED-lampan att blinka och går automatiskt in i parningsläge. Gå till Bluetooth-inställningarna i din mobila enhet och anslut till ENEBY 20/30. LED-lampan ska nu sluta blinka och din högtalare är färdig att användas.
Om ingen musik har spelats i 20 minuter kommer högtalaren att gå in i viloläge.

Justera volymen

Vrid ratten (1) åt vänster för att sänka eller vrid den åt höger för att höja volymen.

Lägg till ytterligare Bluetooth-enheter (max 8 enheter)

1. Gå till Bluetooth-menyn på din mobila enhet och anslut till ENEBY 20/30.
2. När Bluetooth-anslutningen är etablerad, slutar den vita LED-lampan att blinka.

Koppla från Bluetooth-enhet

Gå till Bluetooth-menyn på din mobila enhet och koppla från ENEBY 20/30 från dina enheter.

Spela musik från extern källa:

Anslut en bärbar ljudenhet till AUDIO IN-kontakten (3) på bakpanelen. Högtalaren upptäcker automatiskt den externa ingången och inaktiverar Bluetooth-funktionen. Använd en 3,5 mm 3-polig ljudkabel för den här funktionen.

Använd högtalare i hela hemmet:

ENEBY 20 kan vara bärbar. Batterierna ENEBY säljs separat.

- För att sätta i batteriet, öppna luckans lock (5) och sätt i batteriet i rätt riktning.
- Batteriet laddas i produkten när nätsladden är ansluten.
- När batteriet börjar ta slut blinkar en röd LED-lampa i ratten (1). Under laddning är den röda LED-lampan påslagen.

Fäst högtalaren på en vägg eller ett stativ:

Väggfästet ENEBY och stativet ENEBY är tillbehör och säljs separat. Använd hål (4) och medföljande skruvar för montering av stativ eller väggfäste. Dra inte åt skruvarna för hårt.

Övriga inställningar:

Baskontroll:	Håll ned knapp 1 i 3 sekunder. Basinställningen aktiveras. LED-lampan blinkar långsamt. Justera genom att vrida reglaget åt vänster/höger. Bekräfta basinställningen och aktivera diskantinställning genom att trycka på knappen en gång.
Diskantinställning:	LED-lampan blinkar snabbt. Justera diskanten genom att vrida reglaget åt vänster/höger och bekräfta genom att trycka på knappen en gång. Lämna ljudinställningarna.
Fabriks-återställning:	Håll ned knapp 1 i 10 sekunder. Alla parkopplade Bluetooth-enheter raderas och ljudinställningarna återställs till standard.

Säkerhet och viktig information

VARNING:

- Risk för överhettning! Installera aldrig produkten i ett slutet utrymme. Lämna alltid ett utrymme på minst 5 mm runt produkten för ventilation. Se till att gardiner eller andra föremål aldrig täcker ventilationsluckorna på produkten.
- Placera aldrig produkten eller batterierna nära öppen eld eller andra värmekällor, inklusive direkt solljus.
- Använd endast produkten inomhus. Apparaten får inte utsättas för dropp eller stänk, inga föremål fyllda med vätskor, såsom vaser, ska placeras på apparaten.
- Placera aldrig denna produkt på annan elektrisk utrustning.
- Stickkontakten eller apparatanslutningsdon ska användas som kopplingsanordning, frånkopplingsenheten ska förbli lätt att använda.
- Om nätkabeln är skadad, byt ut den med en ny sladduppsättning som är typgodkänd för ditt land.
- Batterier (i förpackning eller installerade) får inte utsättas för stark värme, såsom solsken, eld eller liknande.

VIKTIGT!

- Högtalaren är endast avsedd för inomhusbruk och kan användas i temperaturer från 0 °C till 45 °C.
- Lämna inte högtalaren i direkt solljus eller nära någon värmekälla, eftersom den kan överhettas.
- Utsätt inte högtalaren för våta, fuktiga eller alltför dammiga miljöer, eftersom det kan orsaka skador.
- Avståndet mellan högtalaren och mottagaren mäts i fri luft.
- Olika byggmaterial och placering av enheterna kan påverka det trådlösa anslutningsområdet.
- För hög volym kan skada din hörsel.
- Vidrör inte de akustiska komponenterna.
- Använd inte produkten som hylla eller stativ.

SKÖTSELRÅD

För att rengöra högtalaren, torka med en fuktig trasa. Sänk aldrig ned högtalaren i vatten.

VARNING!

Använd aldrig rengöring med slipande effekt eller kemiska lösningsmedel, eftersom det kan skada produkten.

SERVICE

Försök inte att reparera den här produkten själv, eftersom öppning eller borttagande av lock kan utsätta dig för farliga spänningspunkter eller andra risker.

Tillverkare: Ikea of Sweden AB

Address: Box 702, SE-343 81 Älmhult, SVERIGE



Bluetooth®-märket och logotyperna är registrerade varumärken som tillhör Bluetooth SIG, Inc., och all användning av sådana märken av IKEA är under licens. Andra varumärken och varunamn tillhör respektive ägare.



Symbolen med den överkorsade soptunnan betyder att produkten ska kasseras separat från hushållsavfall. Produkten ska lämnas in för återvinning enligt lokala regler för avfallshandtering. Genom att kassera en märkt produkt separat från hushållsavfallet bidrar du till att reducera mängden avfall som skickas till förbränning eller deponi och minimerar varje potentiell negativ påverkan på mänsklig hälsa och miljön. För mer information, vänligen kontakta ditt IKEA varuhus.

FELSÖKNING

Problem	Tips
Kan inte använda Bluetooth:	Se till att 3,5 mm-kontakten inte är ansluten till AUDIO IN-uttaget på bakpanelen.
	Se till att din telefon, surfplatta eller annan medieenhet stöder Bluetooth.
	Se till att ansluta till enheten som heter ENEBY 20/30.
	Se till att din telefon, surfplatta eller annan medieenhet är parat och att dess Bluetooth är påslagen.
	Se till att inga andra Bluetooth-enheter i rummet är parade. Om så är fallet, stäng av Bluetooth-funktionen i den enheten.
Dålig ljudkvalitet när du spelar via Bluetooth:	Om Bluetooth-mottagningen är dålig flytta enheten närmare högtalaren eller ta bort hinder mellan enheten och högtalaren. Obs! Bluetooth-mottagningen fungerar normalt på ett avstånd på upp till 6-8 m under förhållanden med en fri väg. När objekt, möbler eller väggar är i vägen, kommer Bluetooth-mottagningen att försämrats. När enheten är placerad i fickor på kläder eller i väskor, kan Bluetooth-mottagningen försämrats.
Dålig ljudkvalitet när du spelar via AUDIO IN-ingång:	Se till att din telefon, surfplatta eller annan medieenhet inte är inställd på maximal volym. Om så är fallet, sänk volymen.

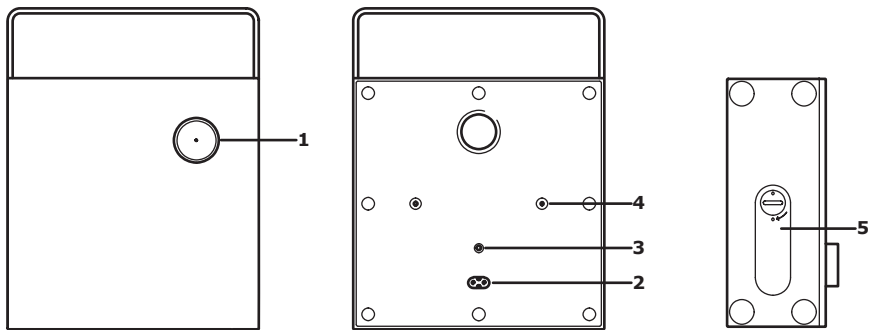
Tekniska data

Modellnamn	ENEBY 20	ENEBY 30
Typnummer	E1720	E1730
Ingångsspänning	100-240VAC 50-60Hz	
Effektförbrukning i viloläge:	<0.5 W	
Nominell effektförbrukning:	39W	40W
Driftstemperaturer	0°C à 45°C	
Luftfuktighet	0 à 95%RH	
Dimensioner (mm)	199x199x80 (utan handtag)	299x299x106
Vikt	1.5kg (utan batteri)	3.8kg
Audio In	3.5mm jack	
Ingångskänslighet AUDIO In	1.65V max	
Batteritid vid 50 % volym	8-10 timmar	N/A
Auto Standby	20 min	
Högtalartyp	Mixed Mono	
Bashögtalare	1 x 3.2"	2 x 4"
Diskanthögtalare, Soft dome	1 x 1"	
Förstärkare uteffekt	1x15W + 1x5W	2x15W + 1x12W
Frekvensområde	57 - 20 kHz	48 - 20 kHz
Bluetooth version	V 4.2	
Räckvidd i fri luft	8-10 m	
Driftfrekvens	2.4 - 2.48 GHz	
Signalstyrka	4 dBm	9 dBm

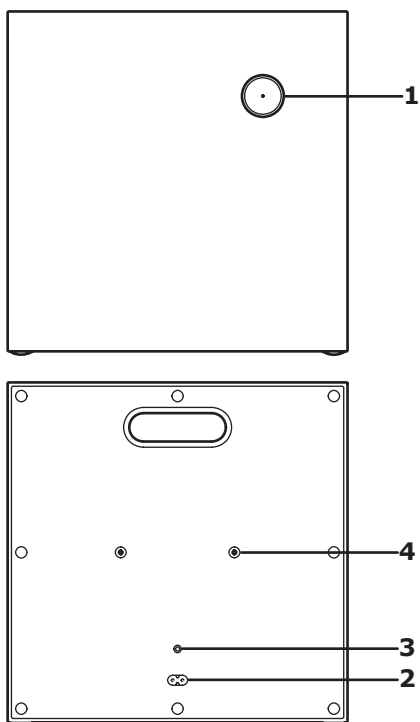
OBSAH

ENEBY 20/30 přehled	58
Začínáme	59
Zapnutí/vypnutí reproduktoru.....	59
Připojení zařízení přes Bluetooth	59
Přehrávání hudby z externích zdrojů	59
Použití reproduktoru	59
Přípevnění reproduktoru na zeď nebo na stojan.....	59
Další nastavení	59
Bezpečnostní a další důležité upozornění	60
Návod k údržbě	60
Řešení problémů.....	61
Technická data	62

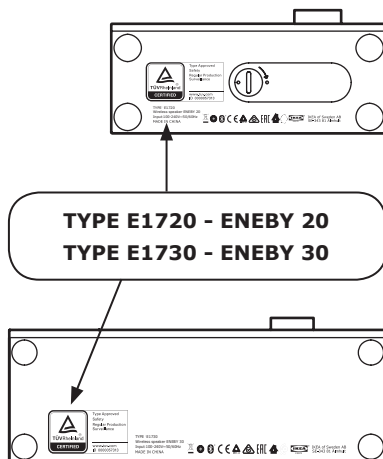
ENEBY 20 (E1720)



ENEBY 30 (E1730)



1. Zapnout/ vypnout/ kontrola hlasitosti
2. AC IN
3. AUDIO IN
4. Určeno na držák ENEBY a stojan ENEBY (prodávají se zvlášť).
5. Kryt prostoru pro baterie (pouze ENEBY 20, prodávají se zvlášť)



Začínáme:

1. Zapojte hlavní kabel do zásuvky se střídavým proudem (2).
2. Rychlým stisknutím tlačítka (1) zapnete nebo vypnete reproduktor. Bílé světlo LED je nyní zapnuté. Jakmile jej najde, kontrolka LED se plynule rozsvítí a reproduktor je připraven k použití.
3. Pokud nedojde k nalezení zařízení do páru, reproduktor pokračuje v blikání a zůstává v párovacím módu. Přejděte na nastavení Bluetooth ve svém mobilním telefonu a spojte se s ENEBY 20/30. Kontrolka LED by nyní měla přestat blikat a váš reproduktor je připraven k použití.
Pokud z reproduktoru 20 minut nepustíte žádnou hudbu, přepne se do spacího módu.

Nastavení hlasitosti

Pokud chcete zařízení ztlumit, otočte ovladačem hlasitosti (1) doleva. Pokud chcete hlasitost zvýšit, otočte jím doprava.

Připojení zařízení přes Bluetooth
(max 8 zařízení)

1. Přejděte do Bluetooth menu na svém mobilním zařízení a spojte se s ENEBY 20/30.
2. Jakmile je navázáno spojení přes Bluetooth, přestane bílé světlo LED blikat.

Odpárování zařízení Bluetooth

Přejděte do Bluetooth menu na svém mobilním telefonu a odpárujte ENEBY 20/30.

Přehrávání hudby z externích zdrojů

Připojte přenosné zařízení pro přehrávání hudby do sdířky (jack) v zadní části panelu, označené jako AUDIO IN (3). Reproduktor automaticky zaznamená vnější zařízení a vypojí funkci Bluetooth. Použijte audiokabel 3,5 mm, 3-pol.

Použití reproduktoru

ENEBY 20 je přenosné zařízení. Sada s baterií ENEBY se prodává zvlášť.

- Otevřte víko (5) a vložte baterii.
- Baterie se nabíjí, jakmile je připojen hlavní kabel.
- Jakmile se baterie blíží vybití, začne blikat červená kontrolka LED (1). V průběhu nabíjení je červená kontrolka LED rozsvícená.

Přípevnění reproduktoru na zeď nebo na stojan

Nástěnný držák ENEBY a stojan ENEBY představují příslušenství, které se prodává zvlášť.

Použijte přiložené šrouby, abyste nástěnný držák nebo stojan připevnili.

Další nastavení:	
Nastavení basů:	Stiskněte ovladač (1) 3 sekund a aktivujte ovládání úrovně basů. Kontrolka LED bude blikat pomalu. Otočte doleva/doprava a nastavte. Potvrďte nastavení basů a zadejte nastavení výšek jedním stisknutím ovladače.
Nastavení výšek:	Kontrolka LED bude blikat rychle. Otočte doleva/doprava pro nastavení výšek a potvrďte jedním stisknutím ovladače, pak ukončete nastavení zvuku.
Tovární nastavení:	Stiskněte ovladač (1) 10 sekund. Tím odstraníte všechna spárovaná zařízení Bluetooth a obnovíte výchozí nastavení zvuku.

Bezpečnostní a další důležité nastavení

UPOZORNĚNÍ:

- Riziko přehřátí! Výrobek nikdy nenechávejte ve stísněném prostoru. Kolem ponechte alespoň 5 mm volného místa, aby mohl větrat. Ujistěte se, že ventilační otvory nikdy nejsou zakryty.
- Výrobek ani baterie nikdy neumísťujte do blízkosti otevřeného ohně nebo jiných tepelných zdrojů, včetně přímého slunce.
- Výrobek používejte pouze uvnitř místnosti. Neměla by na něj kapat voda ani žádná jiná tekutina. Nepokládejte na něho ani vázy.
- Výrobek nikdy nepokládejte na jiné elektrické zařízení.
- Síťová zásuvka slouží k odpojení zařízení. Měla by zůstat dobře přístupná.
- Pokud dojde k poškození přívodního kabelu, nahraďte jej novým kabelem (který byl schválený pro použití ve vaší zemi).
- Baterie (vestavěné nebo v balení) nevystavujte intenzivnímu žáru, jako je např. oheň, přímé slunce apod.

DŮLEŽITÉ!

- Reprodukter je určen pro použití v místnosti a v teplotách v rozmezí 0 °C-45 °C.
- Nenechávejte reproduktor na přímém slunci ani v blízkosti žádného tepelného zdroje, aby nedošlo k jeho přehřátí.
- Nenechávejte reproduktor na mokřém, vlhkém nebo výrazně prašném prostředí, které by jej mohly poškodit.
- Vzdálenost udávaná mezi reproduktorem a přijímačem je platná v otevřeném prostoru.
- Různý materiál zdíva a rozmístění jednotek mohou ovlivnit kvalitu bezdrátového spojení.
- Příliš vysoká hlasitost může poškodit sluch.
- Nedotýkejte se akustických součástek.
- Nepoužívejte výrobek jako polici nebo stojan.

NÁVOD K ÚDRŽBĚ

Reprodukter čistěte navlhčeným hadříkem. Nikdy jej nenamáčejte ve vodě.

UPOZORNĚNÍ:

Nikdy nepoužívejte drsné čističe nebo chemická rozpouštědla – mohly by poškodit výrobek.

OPRAVA

Nepokoušejte se výrobek opravit svépomocí, protože otevření krytů může vést k úrazu elektrickým proudem nebo dalším rizikům.

Výrobce: IKEA of Sweden AB

Adresa: Box 702, SE-343 81 Älmhult, SWEDEN



Známka a logo Bluetooth® jsou registrovaným vlastnictvím Bluetooth SIG, Inc. a veškeré jejich využití v rámci IKEA probíhá v souladu s licencí. Také další ochranné známky a jména firem patří jejich zákonným vlastníkům.



Symbol přeškrtnutého kontejneru označuje, že tento výrobek musí být likvidován odděleně od běžného domácího odpadu. Výrobek by měl být odevzdán k recyklaci v souladu s místními předpisy pro nakládání s odpadem. Oddělením označeného výrobku z komunálního odpadu, pomůžete snížit objem odpadů posílaných do spaloven nebo na skládku a minimalizovat případný negativní dopad na lidské zdraví a životní prostředí. Pro více informací, prosím, kontaktujte obchodní dům IKEA.

Řešení problémů

Typ problému	
Nelze využít Bluetooth:	Ujistěte se, že do otvoru pro jack v zadním panelu není zapojen audio kabel.
	Ujistěte se, že váš mobilní telefon, tablet nebo další zařízení podporuje Bluetooth.
	Ujistěte se, že se připojujete k zařízení IKEA ENEBY 20/30.
	Ujistěte se, že váš mobilní telefon, tablet nebo další zařízení je spárováno a že máte zapnutý Bluetooth.
	Ujistěte se, že nedošlo ke spárování s jiným zařízením Bluetooth v místnosti. Pokud ano, vypněte jej.
Špatná kvalita zvuku při propojení přes Bluetooth:	<p>Pokud je slabý signál Bluetooth, přiblížte zařízení blíže k reproduktoru nebo odstraňte překážky mezi zařízením a reproduktorem.</p> <p>Upozornění: Příjem Bluetooth běžně funguje na vzdálenost 6–8 m v otevřeném prostoru bez překážek. Pokud jsou na trase signálu objekty jako např. nábytek nebo stěny, bude signál Bluetooth slabší. Slabší spojení může nastat i v případě, že je zařízení umístěno v kapse nebo v tašce.</p>
Špatná kvalita zvuku při propojení přes audio konektor:	Ujistěte se, že váš mobilní telefon, tablet nebo další zařízení nemají nastavenou hlasitost na maximum a případně je ztlumte.

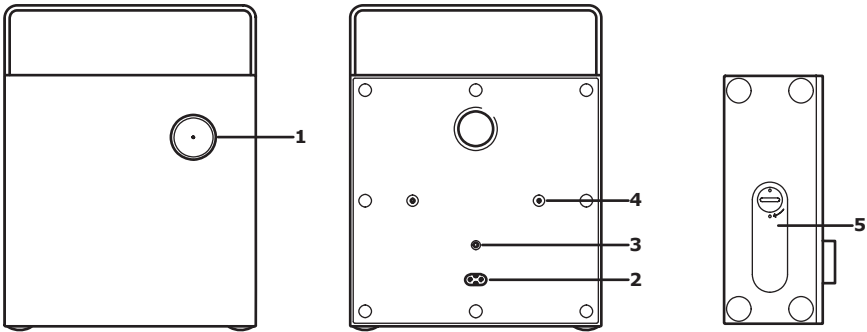
Technická data

Jméno modelu	ENEBY 20	ENEBY 30
Typové číslo	E1720	E1730
Příkon	100-240VAC 50-60Hz	
Spotřeba v pohotovostním režimu	<0.5 W	
Jmenovitá spotřeba energie	39W	40W
Operační teplota	0 °C–45 °C	
Operační vlhkost	0–95 % RH	
Rozměry (mm)	199x199x80 (bez madla)	299x299x106
Hmotnost:	1.5kg (bez baterie)	3.8kg
Audio vstup:	jack 3,5 mm	
Inngangsfølsomhet AUDIO IN	1.65 V maks	
Výdrž baterie při nastavení hlasitosti na 50 %	8–10 hodin	N/A
Pohotovostní režim audio	20 min	
Typ reproduktoru	Smíšené mono	
Woofer	1 x 3.2"	2 x 4"
Měkký kopulovitý výškový reproduktor	1 x 1"	
Výkon zesilovače	1x15W + 1x5W	2x15W + 1x12W
Frekvenční rozsah	57 - 20 kHz	48 - 20 kHz
Verze Bluetooth	V 4.2	
Bezdrátový dosah v otevřeném prostoru	8-10 m	
Operační frekvence	2.4 - 2.48 GHz	
Síla rádiového výstupu	4 dBm	9 dBm

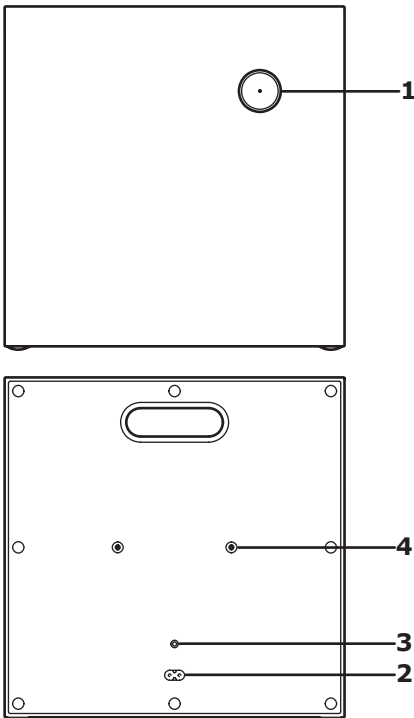
ÍNDICE

Resumen de ENEBY 20/30..... 64
Instalación..... 65
Encender y apagar el altavoz..... 65
Emparejar un dispositivo Bluetooth 65
Escuchar música de una fuente externa 65
Utilizar el altavoz en toda la casa 65
Fijar el altavoz a una pared o soporte 65
Otras opciones de configuración..... 65
Seguridad e información importante 66
Instrucciones de mantenimiento 66
Resolución de problemas 67
Datos técnicos..... 68

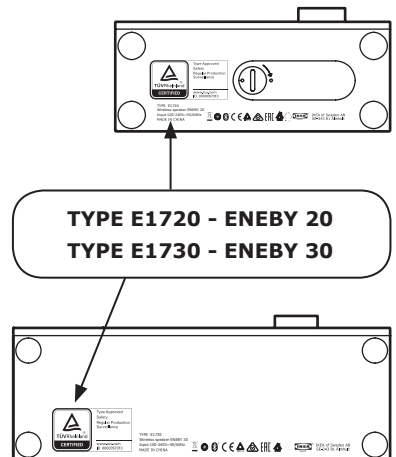
ENEBY 20 (E1720)



ENEBY 30 (E1730)



1. Encendido/apagado/control del volumen
2. AC IN
3. AUDIO IN
4. Para el accesorio de montaje en la pared y el soporte ENEBY (se venden por separado)
5. Tapa del compartimento de la batería (solo en ENEBY 20, se venden por separado)



Instalación:

1. Conecta el cable de alimentación al conector AC IN (2).
2. Para encender/apagar el altavoz, pulsa brevemente el mando (1). Se encenderá una luz LED blanca. Si encuentra un dispositivo emparejado, la luz LED permanece encendida y el altavoz está listo para usarse.
3. Si no encuentra ningún dispositivo, la luz LED parpadea y el altavoz entra automáticamente en modo de emparejamiento. Ve a la configuración del Bluetooth de tu dispositivo móvil y conéctalo a ENEBY 20/30. La luz LED deja de parpadear y el altavoz está listo para utilizarse.
Si pasan 20 minutos sin que se reproduzca música, el altavoz pasará automáticamente al modo en espera.

Ajustar el volumen

Gira el mando (1) hacia la izquierda para bajar el volumen o hacia la derecha para subirlo.

Emparejar uno o varios dispositivos Bluetooth

(máx. 8 dispositivos)

1. Ve al menú Bluetooth de tu dispositivo móvil y conéctalo a ENEBY 20/30.
2. Una vez establecida la conexión Bluetooth, la luz LED blanca deja de parpadear.

Desemparejar un dispositivo Bluetooth

Ve al menú Bluetooth de tu dispositivo móvil y elimina ENEBY 20/30 de la lista de dispositivos emparejados.

Escuchar música de una fuente externa:

Conecta un dispositivo audio portátil a la entrada AUDIO IN (3), en el panel posterior. El altavoz reconoce automáticamente la entrada exterior y desactiva la función Bluetooth. Para esta conexión, utiliza un cable de audio de 3,5 mm con 3 polos.

Utilizar el altavoz en toda la casa:

ENEBY 20 se puede utilizar como altavoz portátil. La batería ENEBY se vende por separado.

- Para introducir la batería, abre la tapa del compartimento (5) y coloca la batería en la dirección correcta.
- La batería se recarga dentro del producto cuando el cable de alimentación está conectado.
- Cuando la batería tiene un nivel de carga bajo, en el mando (1) parpadea una luz LED roja. La luz LED roja permanece encendida durante la recarga.

Fijar el altavoz a una pared o soporte:

El accesorio para el montaje en la pared y el soporte ENEBY se venden por separado. Utiliza los agujeros (4) y los tornillos incluidos para fijar el altavoz al soporte o al accesorio para el montaje en la pared. No aprietes los tornillos en exceso.

Otras opciones de configuración:

Control de los bajos:	Pulsa el botón (1) durante 3 segundos. Así entrarás en el control del nivel de graves. El LED parpadea lentamente. Gira a la izquierda/derecha para ajustarlo. Confirma el ajuste de los graves y entra en el control de ajuste de los agudos pulsando el botón una vez.
Control de agudos:	El LED parpadea rápidamente. Gira a la izquierda/derecha para ajustar los agudos y confírmalo pulsando el botón una vez y saliendo de los ajustes del sonido.
Restablecer la configuración de fábrica:	Pulsa el botón (1) durante 10 segundos. Así se eliminan todos los dispositivos Bluetooth emparejados y se restablecen los ajustes de sonido por defecto.

Seguridad e información importante

ADVERTENCIA:

- Riesgo de sobrecalentamiento. No instales nunca el producto en un espacio cerrado. Deja siempre al menos 5 mm de hueco alrededor del producto para permitir la circulación del aire. Asegúrate de que las aberturas de ventilación no estén tapadas por cortinas u otros objetos.
- No coloques el producto o la batería cerca de llamas u otras fuentes de calor, incluida la luz directa del sol.
- Este producto debe utilizarse únicamente en espacios interiores. No expongas el aparato a gotas o salpicaduras y no poses encima objetos que contengan líquidos, como jarrones.
- No coloques el producto encima de otros aparatos eléctricos.
- El enchufe y el conector del aparato se utilizan para interrumpir la alimentación del altavoz y, por lo tanto, deben permanecer accesibles.
- Si el cable de alimentación está dañado, sustitúyelo por uno nuevo que esté aprobado para tu país.
- No expongas pilas ni baterías a fuentes de calor como llamas o la luz directa del sol.

IMPORTANTE

- El altavoz debe utilizarse únicamente en espacios interiores a una temperatura de entre 0 y 45 °C.
- Para evitar el sobrecalentamiento, no expongas el altavoz a la luz directa del sol ni lo dejes cerca de otras fuentes de calor.
- No pongas el altavoz en ambientes húmedos o con una cantidad excesiva de polvo, ya que esto podría dañarlo.
- El alcance entre el altavoz y el receptor se mide en espacios abiertos, sin obstáculos en medio.
- El alcance de la conexión wifi puede variar según el material con el que está construido el edificio y la ubicación de las unidades.
- Escuchar música a un volumen demasiado elevado puede dañar el oído.

- No tocar los componentes acústicos.
- No utilizar el producto como soporte o estante para otros objetos.

INSTRUCCIONES DE MANTENIMIENTO

Para limpiar el altavoz, usa un paño húmedo. No sumerjas nunca el altavoz en el agua.

IMPORTANTE

No utilices nunca detergentes abrasivos o disolventes químicos, ya que pueden dañar el producto.

REPARACIÓN DEL PRODUCTO

No intentes nunca reparar el producto por tu cuenta, ya que abrir o retirar las tapas puede exponerte a una descarga eléctrica u otros riesgos.

Fabricante: IKEA of Sweden AB

Dirección: Box 702, SE-343 81 Älmhult, SUECIA



La palabra y los logotipos Bluetooth® son marcas comerciales registradas propiedad de Bluetooth SIG, Inc., e IKEA hace uso de dichas marcas bajo licencia. Las demás marcas y nombres comerciales pertenecen a sus respectivos propietarios.



La imagen del cubo de basura tachado indica que el producto no debe formar parte de los residuos habituales del hogar. Se debe reciclar según la normativa local medioambiental de eliminación de residuos. Cuando separas los productos que llevan esta imagen, contribuyes a reducir el volumen de residuos que se incineran o se envían a vertederos y minimizas el impacto negativo sobre la salud y el medio ambiente. Para más información, ponte en contacto con tu tienda IKEA.

Resolución de problemas

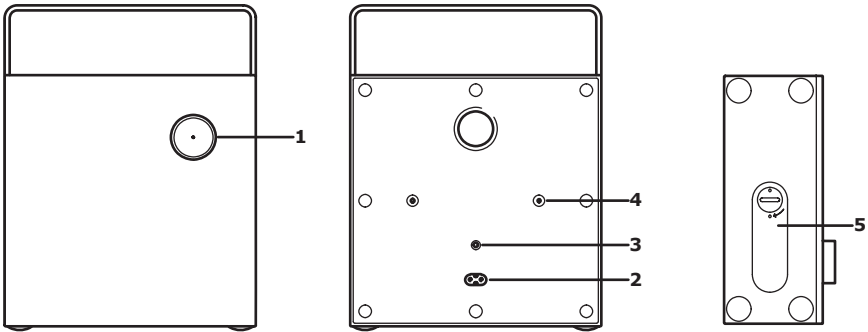
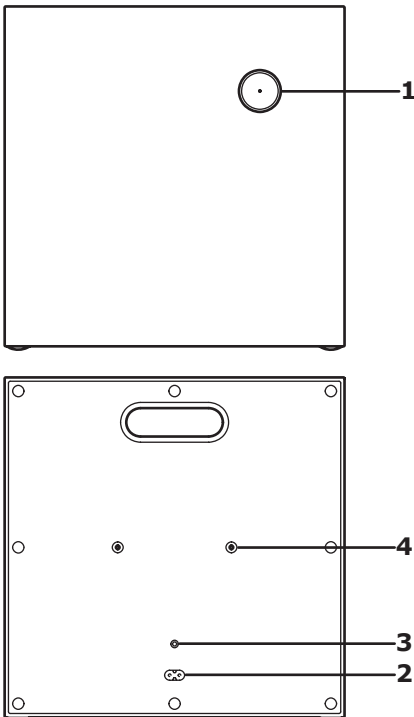
Problema	Consejo
No consigo usar el Bluetooth:	Comprueba que el conector de 3,5 mm no esté enchufado en la toma AUDIO IN del panel posterior.
	Comprueba que tu teléfono, tableta y demás dispositivos digitales sean compatibles con Bluetooth.
	Asegúrate de conectar el aparato al dispositivo ENEBY 20/30 de IKEA.
	Comprueba que tu teléfono, tableta y demás dispositivos digitales estén correctamente conectados y que la función Bluetooth esté activada.
	Comprueba que no haya otros dispositivos Bluetooth emparejados en la habitación. Si los hay, desactiva la función Bluetooth de dichos dispositivos.
La calidad del audio reproducido a través de Bluetooth es muy baja:	<p>Si la recepción Bluetooth es mala, acerca el dispositivo al altavoz o quita los obstáculos que haya entre el dispositivo y el altavoz.</p> <p>Importante: La recepción Bluetooth normalmente funciona hasta una distancia de 6-8 m si no hay obstáculos entre el dispositivo y el altavoz. La presencia de objetos, muebles y paredes entre el dispositivo y el altavoz puede afectar a la recepción Bluetooth. Si el dispositivo está dentro de un bolsillo o una bolsa, la recepción Bluetooth puede verse afectada.</p>
La calidad del audio reproducido a través de la entrada AUDIO IN es muy baja:	Comprueba que tu teléfono, tableta y demás dispositivos digitales no estén al volumen máximo. Si fuera así, baja el volumen.

Datos técnicos

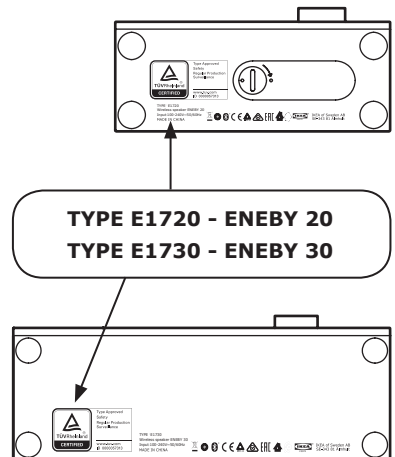
Nombre del modelo	ENEBY 20	ENEBY 30
Número del modelo	E1720	E1730
Entrada	100-240VAC 50-60Hz	
Consumo energético en modo de espera	<0.5 W	
Consumo energético nominal	39W	40W
Temperatura de funcionamiento	De 0 °C a 45 °C	
Humedad de funcionamiento	De 0 a 95% HR	
Medidas (mm)	199x199x80 (sin mango)	299x299x106
Peso	1.5kg (sin batería)	3.8kg
Audio In	3,5 mm jack	
Sensibilidad de entrada de audio	1.65 V máx.	
Autonomía de la batería al 50% del volumen	8-10 horas	N/A
Reposo automático	20 minutos	
Tipo de altavoz	Mixed mono	
Woofers	1 x 3.2"	2 x 4"
Tweeter de cúpula blanda	1 x 1"	
Potencia total del amplificador	1x15W + 1x5W	2x15W + 1x12W
Gama de frecuencias	57 - 20 kHz	48 - 20 kHz
Versión Bluetooth	V 4.2	
Rango wifi al aire libre	8-10 m	
Frecuencia operativa	2.4 - 2.48 GHz	
Potencia de salida de radio	4 dBm	9 dBm

INDICE

Panoramica di ENEBY 20/30	70
Come iniziare	71
Come accendere/spegnere la cassa	71
Come associare un dispositivo Bluetooth	71
Come ascoltare musica da una sorgente esterna	71
Come usare la cassa in casa.....	71
Come fissare la cassa a una parete o a un supporto	71
Altre impostazioni	71
Sicurezza e informazioni importanti	72
Istruzioni per la manutenzione.....	72
Risoluzione dei problemi	73
Dati tecnici	74

ENEBY 20 (E1720)**ENEBY 30 (E1730)**

1. Accensione/Spengnimento/Controllo del volume
2. AC IN
3. AUDIO IN
4. Fori per l'accessorio per il fissaggio alla parete ENEBY e il supporto ENEBY (venduti a parte)
5. Coperchio del vano batteria (solo per ENEBY 20, venduti a parte)



Come iniziare

1. Collega il cavo di alimentazione al connettore AC IN (2).
2. Per accendere/spengere la cassa, premi brevemente la manopola (1). Una luce a LED bianca si accende. Se viene rilevato un dispositivo associato, la luce a LED rimane accesa e la cassa è pronta per essere utilizzata.
3. Se non viene rilevato alcun dispositivo, la luce a LED lampeggia e la cassa entra automaticamente nella modalità di pairing. Vai alle impostazioni Bluetooth del tuo dispositivo mobile e collegalo a ENEBY 20/30. La luce a LED smette di lampeggiare e la cassa è pronta per essere utilizzata.
Se non viene riprodotta musica per 20 minuti, la cassa passa automaticamente alla modalità standby.

Come regolare il volume

Ruota la manopola (1) verso sinistra per abbassare il volume e verso destra per alzarlo.

Come associare uno o più dispositivi Bluetooth

(max. 8 dispositivi)

1. Vai al menu Bluetooth del tuo dispositivo mobile e collegalo a ENEBY 20/30.
2. Una volta stabilita la connessione Bluetooth, la luce a LED bianca smette di lampeggiare.

Come rimuovere un dispositivo Bluetooth associato

Vai al menu Bluetooth del tuo dispositivo mobile ed elimina la cassa ENEBY 20/30 dall'elenco dei dispositivi associati.

Come ascoltare musica da una sorgente esterna

Collega un dispositivo audio portatile al jack AUDIO IN (3) sul pannello posteriore. La cassa riconosce automaticamente l'ingresso esterno e disabilita la funzionalità Bluetooth. Per questo collegamento, utilizza un cavo audio da 3,5 mm a 3 poli.

Come usare la cassa in casa

ENEBY 20 si può utilizzare come cassa portatile. La batteria ENEBY è venduta a parte.

- Per inserire la batteria, apri il coperchio del relativo vano (5) e inserisci la batteria rispettando l'orientamento corretto.
- La batteria si ricarica all'interno del prodotto quando il cavo di alimentazione è collegato.
- Quando la batteria è in esaurimento, sulla manopola (1) lampeggia una luce a LED rossa. Durante la ricarica la luce a LED rossa rimane sempre accesa.

Come fissare la cassa a una parete o a un supporto

L'accessorio per il fissaggio alla parete e il supporto ENEBY sono venduti a parte. Utilizza i fori (4) e le viti incluse per fissare la cassa al supporto o all'accessorio per il fissaggio alla parete. Non stringere eccessivamente le viti.

Altre impostazioni	
Controllo dei bassi:	Premere la manopola (1) 3 sec. Questa permette di accedere alla regolazione dei bassi.
Controllo degli alti:	Il LED lampeggia lentamente. Girare a sinistra/destra per regolare. Confermare l'impostazione dei bassi e accedere alla regolazione degli alti premendo la manopola una sola volta.
Reset delle impostazioni di fabbrica:	Il LED lampeggia rapidamente. Girare a sinistra/destra per regolare gli alti e confermare premendo la manopola una sola volta e quindi uscire dalle impostazioni audio.
	Premere la manopola (1) 10 sec. Questa operazione elimina tutti i dispositivi Bluetooth accoppiati e ripristina le impostazioni audio di fabbrica.

Sicurezza e informazioni importanti

AVVERTENZE:

- Rischio di surriscaldamento! Non installare mai il prodotto in spazi ristretti. Lascia sempre almeno 5 mm di spazio intorno al prodotto per garantire un'adeguata ventilazione. Assicurati che le aperture di ventilazione non siano coperte da tende o da altri oggetti.
- Non posizionare il prodotto o la batteria vicino a fiamme libere o altre fonti di calore, inclusa la luce solare diretta.
- Questo prodotto deve essere utilizzato esclusivamente in ambienti interni. Non esporre la cassa a gocce e schizzi e non appoggiarci sopra oggetti contenenti liquidi, per esempio vasi.
- Non posizionare il prodotto sopra altri dispositivi elettrici.
- La spina o il connettore di alimentazione vengono utilizzati per interrompere l'alimentazione della cassa e devono pertanto rimanere facilmente accessibili.
- Se il cavo dell'alimentazione è danneggiato, sostituiscilo con un nuovo set di cavi approvato nel tuo paese.
- Non esporre la batteria (individualmente o installata all'interno del prodotto) a fonti di calore molto elevate, come fiamme libere o luce solare diretta.

IMPORTANTE!

- La cassa dev'essere usata esclusivamente in ambienti interni, a una temperatura compresa fra 0°C e 45°C.
- Per evitare il surriscaldamento, non esporre la cassa alla luce solare diretta o ad altre fonti di calore.
- Per non danneggiare la cassa, non tenerla in ambienti umidi o eccessivamente polverosi.
- La distanza operativa tra la cassa e il ricevitore è misurata in linea d'aria e senza ostacoli frapposti.
- La portata del collegamento wireless può variare in base ai materiali strutturali degli edifici e alla collocazione delle unità.
- Ascoltare musica a un volume troppo elevato può danneggiare l'udito.

- Non toccare i componenti acustici.
- Non utilizzare il prodotto come supporto o piano d'appoggio per altri oggetti.

ISTRUZIONI PER LA MANUTENZIONE

Usa un panno umido per pulire la cassa. Non immergere mai la cassa nell'acqua.

N.B.

Non utilizzare mai detergenti abrasivi né solventi chimici, perché possono danneggiare il prodotto.

RIPARAZIONE DEL PRODOTTO

Non provare a riparare da solo questo prodotto, poiché l'apertura o la rimozione delle coperture può esporre al rischio di scossa elettrica o ad altri rischi.

Produttore: IKEA of Sweden AB

Indirizzo: Box 702, SE-343 81 Älmhult, SVEZIA



Il marchio e i loghi Bluetooth® sono marchi registrati, di proprietà di Bluetooth SIG, Inc. IKEA utilizza questi marchi su licenza. Altri marchi e nomi commerciali sono di proprietà dei rispettivi titolari.



Il simbolo del cassonetto barrato indica che il prodotto non può essere eliminato con i comuni rifiuti domestici. Il prodotto dev'essere riciclato nel rispetto delle norme ambientali locali per lo smaltimento dei rifiuti. Separando un prodotto contrassegnato da questo simbolo dai rifiuti domestici, aiuterai a ridurre il volume dei rifiuti destinati agli inceneritori o alle discariche, minimizzando così qualsiasi possibile impatto negativo sulla salute umana e sull'ambiente. Per saperne di più, contatta il negozio IKEA più vicino a te.

Risoluzione dei problemi

Problema	Suggerimento
Non riesco a usare il Bluetooth.	Verifica che il connettore da 3,5 mm non sia inserito nel jack AUDIO IN sul pannello posteriore.
	Controlla che il tuo telefono, il tuo tablet o altri dispositivi digitali supportino il Bluetooth.
	Assicurati di effettuare la connessione al dispositivo ENEBY 20/30 di IKEA.
	Controlla che il tuo telefono, il tuo tablet o altri dispositivi digitali siano stati associati correttamente e che la funzione Bluetooth sia attivata.
	Verifica che non ci siano altri dispositivi Bluetooth associati nella stanza. Se ci sono altri dispositivi associati alla cassa, disattiva la funzione Bluetooth di questi dispositivi.
La qualità dell'audio riprodotto via Bluetooth è scarsa.	Se la ricezione Bluetooth è scarsa, avvicina il dispositivo alla cassa o rimuovi eventuali ostacoli tra il dispositivo e la cassa. N.B. La ricezione Bluetooth normalmente funziona fino a una distanza di 6-8 m senza ostacoli tra il dispositivo e la cassa. La presenza di oggetti, mobili o pareti tra il dispositivo e la cassa può disturbare la ricezione Bluetooth. Se il dispositivo si trova all'interno di una tasca o in una borsa, la ricezione Bluetooth può risultare disturbata.
La qualità dell'audio riprodotto attraverso l'ingresso AUDIO IN è scarsa.	Controlla che il tuo telefono, il tuo tablet o altri dispositivi digitali non siano al massimo volume ed eventualmente abbassa il volume.

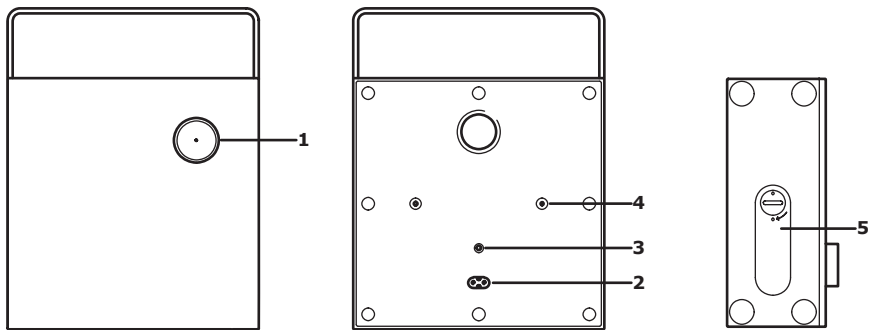
Dati tecnici

Nome modello	ENEBY 20	ENEBY 30
Numero modello:	E1720	E1730
Ingresso	100-240VAC 50-60Hz	
Consumo energetico in modalità standby	<0.5 W	
Consumo energetico nominale	39W	40W
Temperatura di esercizio	Da 0°C a 45°C	
Umidità relativa	Da 0 a 95%RH	
Misure (mm)	199x199x80 (senza manico)	299x299x106
Peso	1.5kg (senza batteria)	3.8kg
Audio In	3,5 mm jack	
Sensibilità ingresso Audio In	1.65 V max.	
Autonomia della batteria in riproduzione al 50% del volume	8-10 ore	N/A
Standby automatico	20 min	
Tipo cassa	Mixed Mono	
Woofers	1 x 3.2"	2 x 4"
Tweeter a cupola morbida	1 x 1"	
Potenza totale amplificatore	1x15W + 1x5W	2x15W + 1x12W
Risposta in frequenza	57 - 20 kHz	48 - 20 kHz
Versione Bluetooth	V 4.2	
Intervallo wireless in linea d'aria	8-10 m	
Frequenza operativa	2.4 - 2.48 GHz	
Potenza di uscita radio	4 dBm	9 dBm

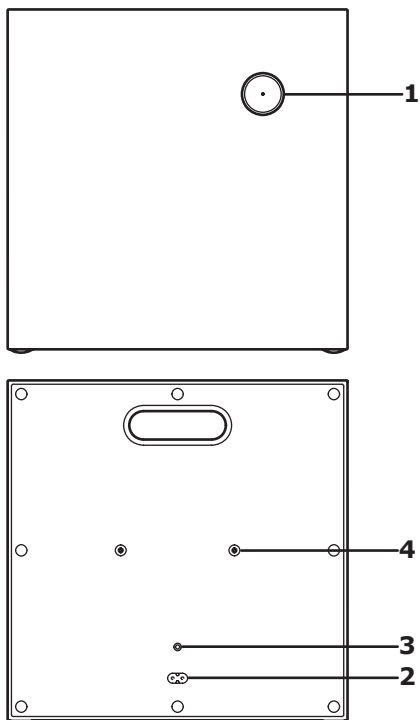
TARTALOMJEGYZÉK

ENEBY 20/30 áttekintés	76
Kezdés	77
A hangszóró Be/Kikapcsolása	77
Bluetooth eszköz hozzáadása	77
Zene lejátszása külső forrásból	77
A hangszóró használata az otthon minden részén	77
A hangszóró rögzítése falhoz vagy állványhoz	77
Egyéb beállítások.....	77
Biztonság és fontos figyelmeztetések.....	78
Kezelési útmutató	78
Hibaelhárítás.....	79
Technikai adatok.....	80

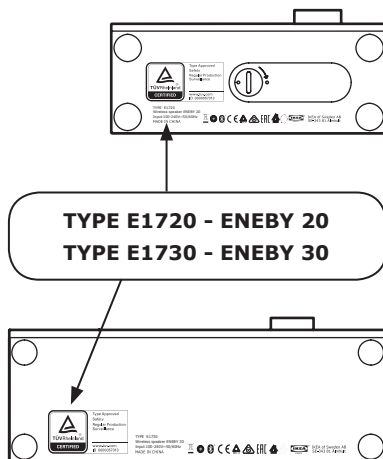
ENEBY 20 (E1720)



ENEBY 30 (E1730)



1. Be/Kikapcsolás/ hangerő szabályzás
2. AC IN
3. AUDIO IN
4. Az ENEBY fali rögzítőhöz és ENEBY állványhoz (külön kapható)
5. Elemtartó fedél (csak az ENEBY 20-on, külön kapható)



Kezdés

1. Csatlakoztasd a fővezetékét az AC In (2) csatlakozóba.
2. A gomb (1) gyors megnyomása be/ kikapcsolja a hangszórót. A fehér LED most bekapcsolt. Ha egy párosított eszközt talál, a LED folyamatosan világít és a hangszóró használatra kész.
3. Ha nem talál eszközt, a LED továbbra is villog és automatikusan párosítási módba kapcsol. Menj a Bluetooth beállításokhoz a mobilodon és kapcsolódj az ENEBY 20/30-hoz. A LED-nek most abba kellene hagynia a villogást és a hangszóró használatra kész. Ha 20 percig nem ment a zene, a hangszóró alvómódba kapcsol.

A hangerő beállítása

Forgasd a gombot (1) balra, hogy csökkentsd és jobbra, hogy növeld a hangerő szintjét.

Adj hozzá további Bluetooth eszköz(öke)t

(maximum 8 eszköz)

1. Menj a Bluetooth beállításokhoz a mobilodon és kapcsolódj az ENEBY 20/30-hoz.
2. Amikor a Bluetooth kapcsolat létrejött, a fehér LED abbahagyja a villogást.

A Bluetooth eszköz leválasztása

Menj a Bluetooth menübe a mobilodon és válaszd le az ENEBY 20/30- at a készülékeidről.

Zene lejátszása külső forrásból

Csatlakoztasd egy hordozható audio eszközt az AUDIO IN (3) dugóba a hátsó panelben. A hangszóró automatikusan érzékeli a külső forrást és kikapcsolja a Bluetooth funkciót. Használj egy 3.5mm 3-pol Audio kábelt ehhez a funkcióhoz.

A hangszóró használata az otthon minden részén

Az ENEBY 20-at lehet hordozni. Az ENEBY akkumulátor csomag külön kapható.

- Az elem behelyezéséhez, nyisd fel a tartófedeleket (5) és a megfelelő irányban helyezd be az elemet.
- Az elem töltődik a termékben, amikor a főcsatlakozó be van dugva.
- Amikor az elem elkezd merülni, egy piros LED ivillog a gombon (1). Töltés alatt a piros LED világít.

A hangszóró rögzítése falhoz vagy állványhoz

Az ENEBY fali rögzítő és ENEBY állvány kiegészítők és külön lehet őket megvásárolni. Használj a lyukakat (4) és a mellékelt csavarokat, hogy az állványt vagy a fali rögzítőt rögzítsd. Ne húzd túl a csavarokat.

Egyéb beállítások	
Basszus beállítása:	Nyomd meg a gombot (1) 3 másodpercig. Ekkor megjelenik a mélyhang szabályzó. A LED lassan villog. A beállításhoz fordasd balra vagy jobbra. A gomb egyszeri megnyomásával hagyd jóvá a mélyhangok beállítását, majd lépj a magashangok beállításához.
Treble (magaskiemelés) beállítása:	A LED gyorsan villog. A magashangok beállításához fordasd balra vagy jobbra, majd a jóváhagyáshoz és a hangbeállításokból való kilépéshez nyomd meg egyszer a gombot.
Visszaállítás a gyári beállításokra:	Nyomd meg a gombot (1) 10 másodpercig. Ez töröl minden párosított Bluetooth eszközt és visszaállítja a gyári hangbeállításokat.

Biztonság és fontos figyelmeztetések

FIGYELMEZTETÉS:

- Túlmelegedés kockázata áll fenn! Soha ne szereld a terméket szűk helyre. Mindig hagyj legalább 5 mm helyet a termék körül a szellőzéshez. Biztosítsd, hogy a függönyök vagy más tárgyak soha ne takarják el a termék szellőzőnyílásait.
- Sose helyezd a terméket vagy elemeket nyílt láng mellé vagy más hőforrás mellé, beleértve a közvetlen napfényt is.
- Csak beltéren használd a terméket. A készülék nem tehető ki csöpögésnek vagy fröccsenésnek és nem szabad a tetejére folyadékkal teli tárgyakat tenni, például vázákat.
- Sose tedd ezt a terméket más elektromos berendezés tetejére.
- A fővezeték dugvillája vagy egy készülékcsatlakozó használható kikapcsoló eszközként, a kikapcsoló eszköznek működtetésre készen kell maradnia.
- Ha a tápkábel sérült, cseréld ki egy új tápkábel készletre, melynek típusát jóváhagyták az országodban.
- Az elemeket (elemcsomagokat vagy akkumulátorokat) nem szabad olyan túlzott hőhatásnak kitenni, mint a napsütés, tűz vagy mely ezekhez hasonló.

FONTOS!

- A hangszóró csak beltéren és 0° C és 45° C közötti hőmérsékleten használható.
- Na hagyd a hangszórót közvetlen napfényben vagy bármilyen hőforrás közelében, mivel túlmelegedhet.
- Ne tedd ki a hangszórót nedves, párás vagy túlzottan poros környezeti hatásoknak, mivel károsodást okozhatnak.
- A hangszóró és vevőkészülék közti hatótáv szabadtéren mért érték.
- A különböző építési anyagok és a készülékek elhelyezése befolyásolhatja a vezeték nélküli kapcsolódási hatótávot.

- A túl nagy hangerő halláskárosodást okozhat.
- Ne érintsd meg az akusztikus alkatrészeket.
- Ne használd a terméket polcként vagy állványként.

KEZELÉSI ÚTMUTATÓ

A hangszóró tisztításához töröld le egy nedves ruhával. Soha ne merítsd vízbe a hangszórót.

FIGYELEM!

Sose használj súrolószert vagy kémiai oldószert, mivel használatuk által sérülhet a termék.

A TERMÉK SZERVIZELÉSE

Ne kísérelj meg ezt a terméked magad megjavítani, mivel a fedelek felnyitása vagy eltávolítása veszélyes elektromos feszültségnek vagy más kockázatnak tehető ki.

Gyártó: IKEA of Sweden AB

Cím: Box 702, SE-343 81 Älmhult, SVÉDORSZÁG



A Bluetooth® szóvédjegy és logók a Bluetooth SIG, Inc. tulajdonában lévő bejegyzett védjegyek és ezek bármilyen használata licenc alapján történik az IKEA által. Más védjegyek és szóvédjegyek a megfelelő tulajdonosoké.

Hibaelhárítás

Problémák és tippek	
A Bluetooth nem használható:	Győződj meg róla, hogy a 3.5mm-es csatlakozó nincs bedugva az AUDIO IN jack dugóba a hátsó panelen.
	Győződj meg róla, hogy a telefonod, tableted vagy más média készüléked támogatja a Bluetooth funkciót.
	Győződj meg róla, hogy az IKEA ENEBY 20/30 nevű készülékéhez csatlakozol.
	Győződj meg róla, hogy a telefonod, tableted vagy más média készüléked párosítva van és a Bluetooth funkció be van kapcsolva.
	Győződj meg róla, hogy nincs párosítva más Bluetooth készülék a szobában. Ha igen, kapcsold ki a Bluetooth funkciót azon a készüléken.
Gyenge hangminőség Bluetooth általi lejátszás közben:	Ha a Bluetooth vétel gyenge, tedd a készüléket közelebb a hangszórhoz vagy távolíts el minden, a készülék és a hangszóró között található akadályt. Figyelem: A Bluetooth vétel alapesetben 6-8m hatótávolságban működik, akadálymentes területen. Amikor tárgyak, bútor vagy falak találhatók útközben, a Bluetooth vétel csökken. Amikor a készülék ruhazsebben vagy táskában található, a Bluetooth vétel csökkenhet.
Gyenge hangminőség AUDIO IN bemenet általi lejátszás közben:	Győződj meg róla, hogy a telefonod, tableted vagy más média készüléked hangereje nincs a maximumon, ha igen, csökkentsd a hangerőt.



Az áthúzott, kerek szemetést ábrázoló szimbólum azt jelzi, hogy a terméket a háztartási hulladéktól különválasztva kell elhelyezni. A terméket a helyi szabályozásnak megfelelően, újrahasznosítás céljából a megfelelő helyen kell leadni. Azzal, hogy az így jelölt termékeket a háztartási hulladéktól különválasztod, segítesz csökkenteni a hulladékégetőkbe kerülő vagy a földben elhelyezett szemét mennyiségét, ezzel minimalizárod az egészségre és a környezetre ártalmas lehetséges negatív hatásokat. További információkért kérjük, lépj kapcsolatba a legközelebbi IKEA áruházal!

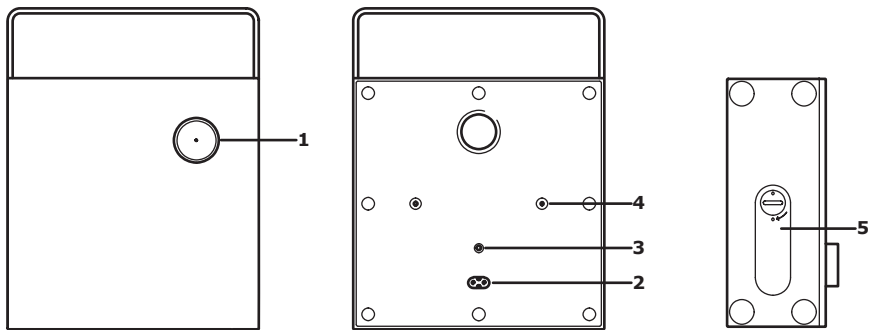
Technikai adatok

Modell megnevezése	ENEBY 20	ENEBY 30
Típus szám	E1720	E1730
Bemeneti feszültség	100-240VAC 50-60Hz	
Készenléti energiafogyasztás	<0.5 W	
Névleges energiafogyasztás	39W	40W
Működési hőmérséklet	0°C-tól 45°C-ig	
Működési páratartalom	0 és 95%RH között	
Méreték (mm)	199x199x80 (fogantyú nélkül)	299x299x106
Súly	1.5kg (elem nélkül)	3.8kg
Audio In	3.5mm jack	
Audio In bemeneti érzékenység	1.65 V max	
Elem lejátszási idő 50% hangerőnél	8-10 óra	N/A
Automata készenlét	20 perc	
Hangszóró típusa	Mixed Mono	
Mélyhangszóró	1 x 3.2"	2 x 4"
Soft dome magassugárzó	1 x 1"	
Erősítő kimenő teljesítmény	1x15W + 1x5W	2x15W + 1x12W
Frekvenciatartomány	57–20 kHz	48–20 kHz
Bluetooth verzió	V 4.2	
Vezeték nélküli hatótáv szabadtéren	8–10 m	
Működési frekvencia	2.4–2.48 GHz	
Rádió kimenő teljesítmény	4 dBm	9 dBm

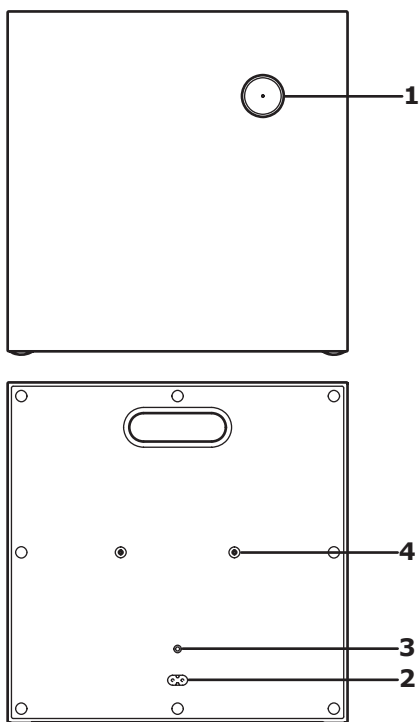
ISPIS TREŚCI

ENEBY 20/30 przegląd	82
Pierwsze kroki	83
Włączanie/Wyłączanie głośnika	83
Dodawanie urządzenia Bluetooth	83
Odtwarzanie muzyki z zewnętrznego źródła	83
Korzystanie z głośnika w całym domu	83
Mocowanie głośnika do ściany lub stojaka	83
Pozostałe ustawienia	83
Bezpieczeństwo I ważne informacje	84
Wskazówki dotyczące pielęgnacji	84
Rozwiązywanie problemów	85
Dane techniczne	86

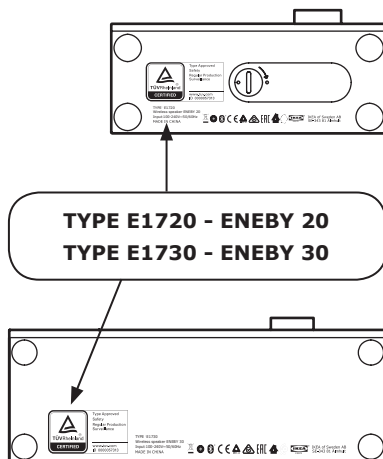
ENEBY 20 (E1720)



ENEBY 30 (E1730)



1. WŁ/WYŁ zasilania/Regulacja głośności
2. AC IN
3. AUDIO IN
4. Do wspornika ściennego ENEBY i stojaka ENEBY (sprzedawanych oddzielnie)
5. Pokrywa komory baterii (tylko w urządzeniu ENEBY 20, sprzedawanych oddzielnie)



Pierwsze kroki:

1. Podłącz przewód zasilający do złącza AC In (2).
2. Szybkie naciśnięcie gałki (1) włącza/wyłącza głośnik. Biała dioda LED jest teraz włączona. Po odnalezieniu sparowanego urządzenia dioda LED zaświeci bez migania i głośnik będzie gotowy do użycia.
3. Jeśli nie zostanie znalezione żadne urządzenie, dioda LED będzie migać i przejdzie automatycznie do trybu parowania. Przejdź do ustawień Bluetooth swojego urządzenia mobilnego i połącz je z urządzeniem ENEBY 20/30. Dioda LED powinna przestać migać, a głośnik będzie gotowy do użycia. Jeżeli muzyka nie będzie odtwarzana przez 20 minut, głośnik przejdzie w tryb uśpienia.

Regulacja głośności

Przekręć gałkę (1) w lewo, aby zmniejszyć lub w prawo, aby zwiększyć poziom głośności.

Parowanie dodatkowych urządzeń Bluetooth

(maks. 8 urządzeń)

1. Przejdź do menu Bluetooth na swoim urządzeniu przenośnym i połącz je z ENEBY 20/30.
2. Po ustanowieniu połączenia Bluetooth, biała dioda LED przestanie migać.

Odlączanie urządzenia Bluetooth

Wejść do menu Bluetooth w swoim urządzeniu przenośnym i usunąć z niego połączenie z ENEBY 20/30.

Odtwarzanie muzyki z zewnątrz:

Podłącz przenośne urządzenie audio do złącza AUDIO IN (3) na tylnym panelu. Głośnik automatycznie wykrywa zewnętrzne źródło i wyłącza funkcję Bluetooth. Do podłączenia użyj przewodu audio 3,5 mm 3 -biegunowego.

Korzystanie z głośnika w całym domu:

ENEBY 20 można wykorzystywać jako urządzenie przenośne. Akumulator ENEBY jest sprzedawany oddzielnie.

- Aby włożyć akumulator należy otworzyć pokrywę komory (5) i włożyć akumulator odpowiednio skierowany.
- Akumulator jest ładowany w urządzeniu, gdy podłączony jest przewód zasilający.
- Jeżeli poziom akumulatora jest niski, czerwona dioda LED na pokrętle (1) będzie migać. Podczas ładowania czerwona dioda LED świeci się.

Mocowanie Głośnika do ściany lub stojaka

Wspornik ENEBY i stojak ENEBY to wyposażenie dodatkowe sprzedawane osobno.

Użyj otworów (4) i dołączonych wkrętów, aby zamontować stojak lub wspornik. Nie dokręcaj śrub zbyt mocno.

Pozostałe ustawienia:	
Kontrola basów:	Wciśnij pokrętkę (1) na 3 sekundy. Poskutkuje to przełączeniem w tryb regulacji poziomu tonów niskich. Dioda będzie wówczas migotała z niewielką częstotliwością. Przekręć pokrętkę w lewo lub w prawo, aby wyregulować poziom. Jednokrotnie wciśnij pokrętkę, aby potwierdzić nastawę poziomu tonów niskich i przystąpić do regulacji poziomu tonów wysokich.
Regulacja wysokich tonów:	Dioda będzie wówczas migotała z dużą częstotliwością. Przekręć pokrętkę w lewo lub w prawo, aby nastawić poziom tonów wysokich, po czym jednokrotnie wciśnij pokrętkę, aby potwierdzić nastawę i opuścić tryb regulacji.
Przywracanie ustawień fabrycznych:	Wciśnij pokrętkę (1) na 10 sekund. Poskutkuje to usunięciem wszelkich powiązań z urządzeniami Bluetooth oraz przywróceniem domyślnych ustawień dźwięku.

Bezpieczeństwo i ważne informacje

OSTRZEŻENIE:

- Ryzyko przegrzania! Nigdy nie instaluj urządzenia w ograniczonej przestrzeni. Zawsze pozostaw wokół urządzenia wolną przestrzeń co najmniej 5 mm, aby zapewnić wentylację. Upewnij się, czy zasłony lub inne przedmioty nie zasłaniają otworów wentylacyjnych urządzenia.
- Nigdy nie umieszczaj urządzenia ani baterii w pobliżu otwartego ognia lub innych źródeł ciepła, w tym bezpośrednich promieni słonecznych.
- Urządzenie można stosować wyłącznie w pomieszczeniach zamkniętych. Urządzenie nie może być narażone na kapanie lub pryskanie, na urządzeniu nie wolno umieszczać żadnych przedmiotów napełnionych płynami, na przykład wazonów.
- Nigdy nie umieszczaj produktu na innym sprzęcie elektrycznym.
- Do odłączenia należy korzystać z wtyczki sieciowej lub złącza, a urządzenie rozłączające powinno być łatwo dostępne.
- Jeśli przewód zasilający jest uszkodzony, wymień go na nowy, który jest zatwierdzony dla danego kraju.
- Baterii (akumulatora lub zainstalowanych baterii) nie należy wystawiać na działanie wysokich temperatur, takich jak promienie słoneczne, ogień lub podobne.

WAŻNE!

- Głośnik jest przeznaczony wyłącznie do użytku wewnątrz pomieszczeń i może być używany w temperaturach od 0° C do 45° C.
- Nie zostawiaj głośnika w bezpośrednim świetle słonecznym lub w pobliżu źródeł ciepła, ponieważ może ulec przegrzaniu.
- Nie stawiaj głośnika w mokrym, wilgotnym lub nadmiernie zakurzonej środowisku, gdyż może to spowodować uszkodzenia.
- Zasięg pomiędzy głośnikiem a odbiornikiem mierzony jest na otwartej przestrzeni.

- Różne materiały budowlane oraz lokalizacja urządzenia mogą wpływać na zasięg połączenia bezprzewodowego.
- Zbyt wysoki poziom głośności może spowodować uszkodzenie słuchu.
- Nie dotykaj elementów akustycznych.
- Nie należy używać produktu jako półki lub stojaka.

WSKAZÓWKI DOTYCZĄCE PIELĘGNACJI

Aby wyczyścić głośnik, przetrzyj go wilgotną szmatką. Nigdy nie zanurzaj głośnika w wodzie.

UWAGA!

Nigdy nie używaj ściernych środków czyszczących ani rozpuszczalników chemicznych, gdyż może to spowodować uszkodzenie produktu.

Serwisowanie produktu

Nie próbuj samodzielnie naprawiać produktu, gdyż otwieranie lub zdejmowanie pokryw może narazić na zetknięcie z niebezpiecznymi punktami pod napięciem lub inne zagrożenia.

Producent: IKEA of Sweden AB

Adres: Box 702, SE-343 81 Älmhult, SZWECJA



Znak ze słowem i logo Bluetooth® są własnością firmy Bluetooth SIG, Inc., a firma IKEA używa ich na podstawie licencji. Inne znaki towarowe i nazwy handlowe są własnością pozostałych posiadaczy.

Rozwiązywanie problemów

Wskazówki rozwiązywania problemów	
Nie można korzystać z Bluetooth:	Upewnij się, że złącze 3,5 mm nie jest podłączone do gniazda AUDIO IN na panelu tylnym.
	Upewnij się, że telefon, tablet lub inne urządzenie multimedialne obsługuje technologię Bluetooth.
	Upewnij się, że jest podłączone do urządzenia IKEA o nazwie ENEBY 20/30.
	Upewnij się, że telefon, tablet lub inne urządzenie multimedialne jest sparowane i czy funkcja Bluetooth w urządzeniu jest włączona.
	Upewnij się, że w pokoju nie znajdują się żadne inne sparowane urządzenia Bluetooth. Jeśli tak, wyłącz funkcję Bluetooth w takim urządzeniu.
Słaba jakość dźwięku podczas odtwarzania przez Bluetooth:	Jeśli odbiór przez Bluetooth jest słaby, zbliż urządzenie do głośnika lub usuń wszelkie przeszkody między urządzeniem a głośnikiem. Uwaga: Odbiór przez Bluetooth działa normalnie na odległości do 6-8 m w warunkach niezakłóconej przestrzeni. Jeżeli na drodze znajdują się przedmioty, meble lub ściany, odbiór przez Bluetooth zostanie ograniczony. Jeżeli urządzenie umieszczone jest w kieszeni ubrania lub w torbie, odbiór przez Bluetooth może być ograniczony.
Słaba jakość dźwięku podczas odtwarzania przez wejście AUDIO IN:	Upewnij się, że telefon, tablet lub inne urządzenie multimedialne nie jest ustawione na maksymalną głośność. Jeśli tak, zmniejsz głośność.



Przekreślony symbol kosza na odpady oznacza, że oznaczony produkt nie może być wyrzucany wraz ze zmieszanymi odpadami komunalnymi z gospodarstwa domowego. Zużyty sprzęt elektryczny i elektroniczny należy przekazać do przetwarzania i recyklingu zgodnie z obowiązującymi w danym kraju przepisami ochrony środowiska dotyczącymi gospodarowania odpadami. Selektywna zbiórka odpadów m.in. z gospodarstw domowych przyczynia się do zmniejszenia ilości odpadów przekazanych na składowiska lub do spalarni oraz ograniczenia ich potencjalnego negatywnego wpływu na zdrowie ludzi i środowisko. Aby uzyskać więcej informacji, skontaktuj się z najbliższym sklepem IKEA.

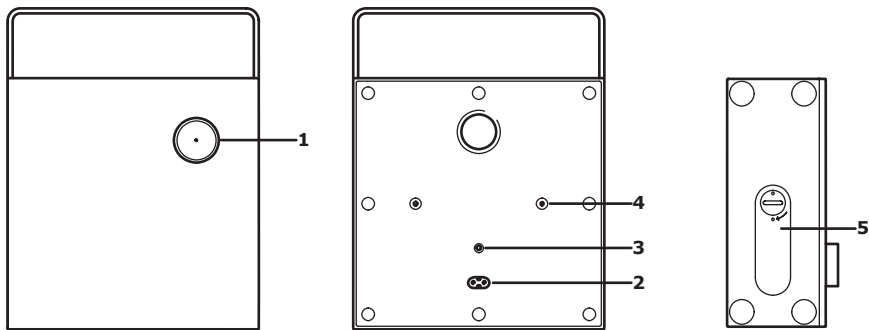
Dane techniczne

Model/namn	ENEBY 20	ENEBY 30
Numer typu	E1720	E1730
Wejście	100-240VAC 50-60Hz	
Pobór mocy w trybie czuwania	<0.5 W	
Nominalny pobór mocy	39W	40W
Temperatury robocze	0° C do 45° C	
Wilgotność podczas pracy	0 do 95% RH	
Wymiary (mm)	199x199x80 (bez uchwytu)	299x299x106
Waga	1.5kg (bez akumulatora)	3.8kg
Audio In	3.5mm jack	
Audio In Czulość wejściowa	1.65V maks.	
Czas pracy akumulatora głośności 50%	8-10 godzin	N/A
Automatyczne przejście w stan czuwania	20 min	
Typ głośnika	mieszany mono	
Woofler	1 x 3.2"	2 x 4"
Głośnik wysokotonowy z miękką kopułką	1 x 1"	
Moc wyjściowa wzmacniacza	1x15W + 1x5W	2x15W + 1x12W
Zakres częstotliwości	57 - 20 kHz	48 - 20 kHz
Wersja Bluetooth	V 4.2	
Zasięg bezprzewodowy w otwartej przestrzeni	8-10 m	
Częstotliwość robocza	2.4 - 2.48 GHz	
Moc wyjściowa	4 dBm	9 dBm

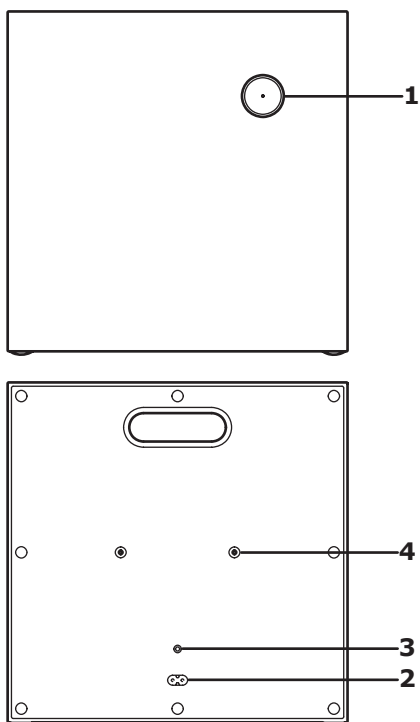
SISUKORD

ENEBY 20/30 ülevaade	88
Alustamine	89
Lülitage kõlar sisse/välja	89
Lisage Bluetooth seade	89
Mängige muusikat välisest allikast	89
Kasutage kõlarit kõikjal kodus	89
Kinnitage kõlar seinale või alusele	89
Teised seaded	89
Ohutus ja oluline teave	90
Hooldusjuhised	90
Veaotsing	91
Tehnilised andmed	92

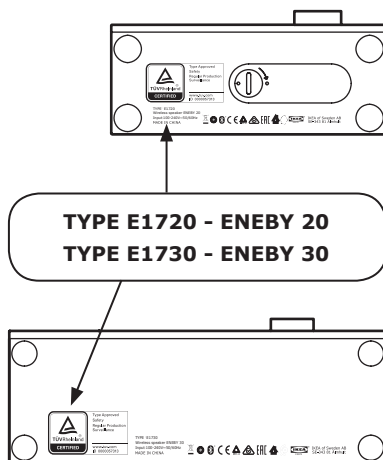
ENEBY 20 (E1720)



ENEBY 30 (E1730)



1. Sisse-/väljalülitamine/Heli tugevus
2. AC IN
3. AUDIO IN
4. ENEBY seinakinnitused ja ENEBY alus (müüakse eraldi)
5. Patarei laeka kaas (vaid tootel ENEBY 20, müüakse eraldi)



Alustamine:

1. Ühendage juhe AC In (2) ühendusega.
2. Kiire vajutus nupule (1) lülitab kõlari sisse/välja. Valge LED tuli läheb nüüd põlema. Kui seade on leitud, hakkab LED tuli vilkumata põlema ja kõlar on valmis kasutamiseks.
3. Kui ühtegi seadet ei leita, jääb LED tuli vilkuma ja seade siseneb ühendusrežiimi automaatselt. Minge Bluetooth seadete juurde enda mobiiliseadmes ja ühenduge seadmega ENEBY 20/30. LED tuli peaks nüüd lõpetama vilkumise ja kõlar peaks olema valmis kasutamiseks.
Kui 20 minuti jooksul pole muusika mänginud, läheb kõlar magamisrežiimi.

Reguleerige heli

Pöörake nuppu (1) vasakule, et heli vaiksemaks muuta, või paremale, et heli valjemaks muuta.

Lisage Bluetooth seadmeid

(max 8 seadet)

1. Minge enda Bluetooth menüüsse mobiilses seadmes ja ühenduge seadmega ENEBY 20/30.
2. Kui Bluetooth ühendus on saavutatud, lõpetab valge LED tuli vilkumise.

Ühendage Bluetooth seade lahti

Minge enda mobiilses seadmes Bluetooth menüüsse ja ühendage lahti ENEBY 20/30 enda seadmest.

Mängige muusikat välisest allikast:

Ühendage kaasaskantav audioseade kasutades AUDIO IN (3) auku tagapaneelil. Kõlar avastab automaatselt välise seade ja keelab Bluetooth funktsiooni. Kasutage selleks 3,5mm 3-pol Audio juhet.

Kasutage kõlarit kõikjal kodus:

ENEBY 20 saab kaasas kanda. ENEBY akupakki müüakse eraldi.

- Aku sisestamiseks avage laeka kaas (5) ja sisestage aku õiget pidi.
- Aku laetakse tootes täis, kui juhe on ühendatud.
- Kui aku on tühi, hakkab punane LED tuli nupul (1) vilkuma. Laadimise ajal on LED tuli sees.

Kinnitage kõlar seinale või alusele:

ENEBY seinakinnitus ja ENEBY alus on tarvikud, mida müüakse eraldi. Kasutage auke (4) ja kaasasolevaid kruvisid seinale või alusele paigaldamiseks. Ärge pingutage kruvisid liiga kõvasti.

Teised seaded:	
Bassi juhtimisrežiim:	Vajutage nuppu (1) 3 sekundit. Nii sisenetakse bassitaseme juhtimisse. LED vilgub aeglaselt. Keerake reguleerimiseks vasakule/paremale. Kinnitage bass ja sisenege kõrgete toonide juhtimisse, vajutades nuppu ühe korra.
Kõrgete toonide juhtimisrežiim:	LED vilgub kiiresti. Keerake kõrgete toonide reguleerimiseks vasakule/paremale ja kinnitage, vajutades nuppu üks kord, ning väljuge heli seadistustest.
Tehase seadete taastamine:	Vajutage nupp (1) 10 sekundiks alla. See kustutab kõik seotud Bluetooth-seadmed ja taastab heli vaikesätteid.

Ohutus ja oluline teade

HOIATUS:

- Ülekuumenemise oht! Ärge kunagi paigaldage toodet suletud kohta. Jätke alati toote ümber vähemalt 5 mm tühja ruumi, et see saaks ventileerida. Veenduge, et kardinad või muud objektid ei kataks toote ventilatsioonivahendeid.
- Ärge kunagi pange toodet või selle akut lahtise leegi või teiste soojaallikate lähedusse, seal hulgas otsese päikesevalguse kätte.
- Kasutage toodet vaid siseruumides. Toote peale ei tohiks sattuda vedelikke, seadme peale ei tohi panna veega täidetud esemeid, näiteks vaase.
- Ärge pange seda toodet kunagi teiste elektriseadmete peale.
- Pistikut või seadme ühendust tuleb kasutada kui lahtiühendamise vahendit, see peaks olema vabalt ligipääsetav.
- Kui toitejuhe on kahjustatud, asendage see uue juhtmekomplektiga, mille tüüp on teie riigis heaks kiidetud.
- Aku (akupakk või paigaldatud aku) ei tohi sattuda suure kuumuse, nagu päikesevalgus või lõke, kätte.

OLULINE!

- Kõlar on mõeldud vaid siseruumides kasutamiseks ning seda saab kasutada temperatuuril 0° C kuni 45° C.
- Ärge jätke kõlarit otsese päikesevalguse kätte või mõne kuumaallika lähedusse, kuna see võib ülekuumeneda.
- Ärge pange kõlarit märga, niiskesse või väga tolmusesse keskkonda, kuna see võib seadet kahjustada.
- Ulatus kõlari ja vastuvõtja vahel on mõõdetud vabas õhus.
- Erinevad ehitusmaterjalid ja mööbliaasetus mõjutavad juhtmevaba ühenduvuse ulatust erinevalt.
- Liige vali heli võib kahjustada teie kuulmist.
- Ärge katsuge akustilisi komponente.
- Ärge kasutage toodet riivili või alusena.

HOOLDUSJUHISED

Kõlari puhastamiseks pühkige seda niiske lapiga. Ärge kunagi kastke kõlarit vette.

TÄHELEPANU!

Ärge kunagi kasutage kõlaril abrasiivseid või keemilisi puhastusvahendeid, kuna need võivad toodet rikkuda.

TOOTE REMONT

Ärge proovige seadet ise parandada, kuna selle avamine ja katte eemaldamine võib lõppeda ohtliku elektrilöögi või teiste ohtudega.

Tootja: IKEA of ROOTSI AB

Adress: Box 702, SE-343 81 Älmhult, ROOTSI



Bluetooth® sõna ja logod on registreeritud kaubamärgid, mille omanik on Bluetooth SIG, Inc. ja nende kasutamine IKEA poolt toimub litsentsiga. Teised kaubamärgid ja tootenimetused kuuluvad nende omanikele.



Läbikriipsutatud prügikasti märk tähendab, et toode tuleb hävitada olmeprügist eraldi. Toode tuleb viia ümbertöötuspunkti kooskõlas kohalike keskkonnakaitse regulatsioonidega, mis puudutavad jäätmekäitlust. Eraldades tähistatud toote olmeprügist, aitate vähendada jäätmete kogust, mis saadetakse põletusahju või prügimägedele ja minimeerite nii võimalikku negatiivset mõju inimeste tervisele ja keskkonnale. Täpsema info saamiseks võtke ühendust IKEA keskusega.

Veotsing

Probleemi vihje	
Bluetooth'i ei saa kasutada:	Veenduge, et 3,5mm ühendus ei ole ühendatud AUDIO IN augu või tagapaneeliga.
	Veenduge, et teie telefon, tahvelarvuti või muu seade toetab Bluetooth ühendust.
	Veenduge, et ühendate IKEA seadme nimega ENEBY 20/30
	Veenduge, et teie telefon, tahvelarvuti või muu seade on ühendatud ja Bluetooth on sisselülitatud.
	Veenduge, et ükski teine Bluetooth seade teie toas ei ole ühendatud. Sellisel juhul lülitage selles seadmes Bluetooth välja.
Kehv helikvaliteet, kui kasutate Bluetooth'i:	Kui Bluetooth'i kvaliteet on kehv, liigutage seade kõlarile lähemale või eemaldage seda blokeerivad esemed. Tähelepanu: Bluetooth ühendus töötab tavaliselt kuni 6-8 m kaugusel tingimustes, kus ühtegi objekti seadmete vahele ei jää. Kui seinad, mööbel või esemed jäävad ette, on vastuvõtu ulatus väiksem. Kui seade pannakse taskusse või kotti, väheneb Bluetooth vastuvõtu kvaliteet.
Kehv helikvaliteet, kui kasutate AUDIO IN aku:	Veenduge, et teie telefon, tahvelarvuti või muu seade ei ole maksimaalsel helitugevusel, sellisel juhul vähendage helitugevust.

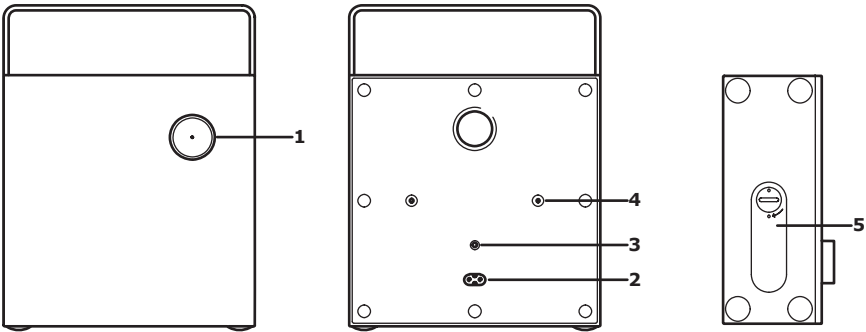
Tehnilised andmed

Mudeli nimi	ENEBY 20	ENEBY 30
Tüübi number	E1720	E1730
Sisend	100-240VAC 50-60Hz	
Energiatarbimine vaikimisi olekus	<0.5 W	
Hinnanguline energia tarbimine	39W	40W
Töötemperatuur	0°C kuni 45°C	
Tööniiskus	0 kuni 95%RH	
Mõõdud (mm)	199x199x80 (ilma sangata)	299x299x106
Kaal	1.5kg (ilma akuta)	3.8kg
Audio In	3.5mm jack	
Audio In sisendi tundlikkus	1.65V max	
Aku kestvus 50% helitugevuse peal	8-10 tundi	N/A
Automaatne vaikimisi olek	20 min	
Kõlari tüüp	miksitud mono	
Madalsagedused	1 x 3.2"	2 x 4"
Soft dome kõrgete sageduste kõlar	1 x 1"	
Võimendi väljundvõimsus	1x15W + 1x5W	2x15W + 1x12W
Sagedusulatus	57 - 20 kHz	48 - 20 kHz
Bluetooth versioon	V 4.2	
juhtmevaba ulatus vabas õhus	8-10 m	
Töösagedus	2.4 - 2.48 GHz	
Raadio väljundvõimsus	4 dBm	9 dBm

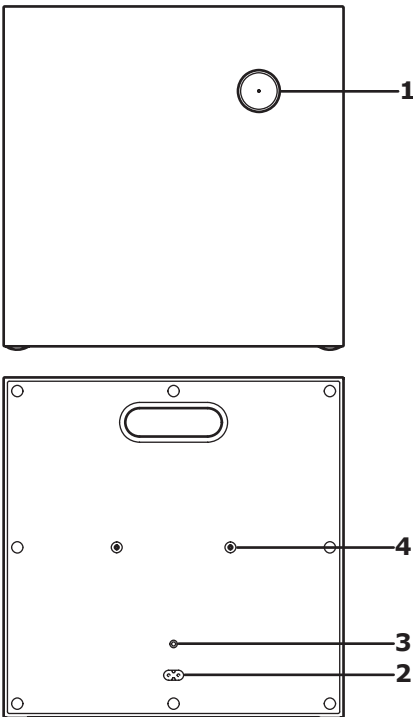
SATURA RĀDĪTĀJS

ENEBY 20/30 pārskats.	94
Darba sākšana.	95
Ieslēgt/izslēgt skaļruni.	95
Pievienot Bluetooth ierīci.	95
Atskaņot mūziku no ārējā avota.	95
Izmantot skaļruni visā mājā.	95
Piestiprināt skaļruni sienai vai uzstādīt to uz statņa.	95
Citi iestatījumi.	95
Drošības brīdinājumi un svarīga informācija.	96
Apkopes instrukcija.	96
Problēmu novēršana.	97
Tehniskās specifikācijas.	98

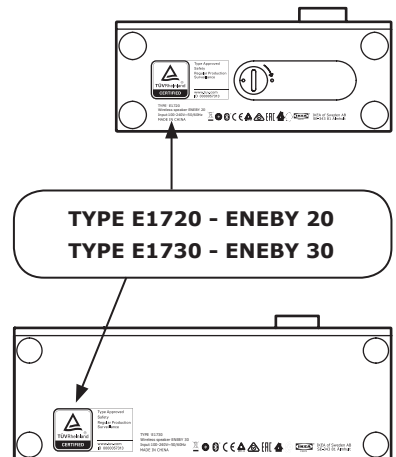
ENEBY 20 (E1720)



ENEBY 30 (E1730)



1. Ieslēgšanas/izslēgšanas/skaļuma regulēšanas poga.
2. AC IN.
3. AUDIO IN.
4. ENEBY sienas stiprinājumam un ENEBY statnim (pārdodas atsevišķi).
5. Akumulatora nodalījuma vāks (tikai ENEBY 20, pārdodas atsevišķi).



Darba sākšana:

1. Pievienojiet barošanas spraudni AC In (2) savienotājam.
2. Ieslēdziet/izslēdziet skaļruni, nospiežot pogu (1). Ja tiek atrasta pārī savienotā ierīce, ieslēdzas indikators un jūsu skaļrunis ir gatavs lietošanai.
3. Ja ierīce netiek atrasta, skaļruņa indikators turpina mirgot un automātiski pāriet pārī savienošanas režīmā. Atveriet jūsu ierīces Bluetooth iestatījumus un izveidojiet savienojumu ar ENEBY 20/30. Indikatoram ir jāpārtrauc mirgot. Jūsu skaļrunis ir gatavs lietošanai. Ieslēdzas baltais gaismas indikators. Ja 20 minūšu laikā netiek atskaņota mūzika, skaļrunis pāriet miega režīmā.

Skaļuma regulēšana

Pagrieziet pogu (1) pa kreisi, lai samazinātu skaļuma līmeni vai pa labi, lai palielinātu skaļuma līmeni.

Papildu Bluetooth ierīces pievienošana
(max 8 ierīces)

1. Pāreijiet uz jūsu ierīces Bluetooth izvēlni un izveidojiet savienojumu ar ENEBY 20/30.
2. Tiklīdz ir izveidots Bluetooth savienojums, baltais gaismas indikators pārstāj mirgot.

Bluetooth ierīces atvienošana

Pāreijiet uz jūsu ierīces Bluetooth izvēlni un atvienojiet ENEBY 20/30 no jūsu ierīcēm.

Mūzikas atskaņošana no ārējā avota:

Pievienojiet pārnēsājamo audio ierīci AUDIO IN (3) ligzdai aizmugurējā panelī. Skaļrunis automātiski atpazīst ārējo ievadi un izslēdz Bluetooth. Šai funkcijai izmantojiet 3,5 mm 3-pol audio kabeli.

Skaļruņa izmantošana visā mājā:

ENEBY 20 ierīce var būt pārnēsājama. ENEBY akumulators tiek pārdots atsevišķi.

- Lai ievietotu akumulatoru, atveriet nodalījuma vāku (5) un ievietojiet akumulatoru pareizajā virzienā.
- Akumulators uzlādējas, kad barošanas vads ir pievienots elektrotīklam.
- Kad akumulators ir jāuzlādē, mirgo sarkanais gaismas indikators (1). Uzlādes laikā sarkanais indikators ir ieslēgts.

Skaļruņa stiprināšana pie sienas vai uz statīva:

ENEBY sienas stiprinājums un ENEBY statnis ir aksesuāri, kas tiek pārdoti atsevišķi. Izmantojiet caurumus (4) un komplektā iekļautās skrūves, lai uzstādītu ierīci uz statņa vai piestiprinātu to pie sienas. Nepievelciet skrūves pārāk stipri.

Citi uzstādījumi:

Basu vadība:	Nospiediet pogu (1) uz 3 sek. Tiek atvērta basa līmeņa vadība. Gaismas diode lēni mirgo. Lai regulētu, pagrieziet pa kreisi/pa labi. Apstipriniet basa iestatījumu un atveriet diskanta iestatījuma vadību, vienreiz nospiežot pogu.
Diskanta vadība:	Gaismas diode ātri mirgo. Pagrieziet pa kreisi/pa labi, lai noregulētu diskantu. Apstipriniet, vienreiz nospiežot pogu, un izejiet no skaņas iestatījumiem.
Atiestatīšana uz rūpnīcas iestatījumiem:	Nospiediet pogu (1) uz 10 sek. Veicot šo darbību, tiek dzēstas visas pārī savienotās Bluetooth ierīces un atjaunoti noklusējuma skaņas iestatījumi.

Drošības brīdinājumi un svarīga informācija

BRĪDINĀJUMS:

- Pārkaršanas risks! Neuzstādīt precī norobežotā vietā.
- Apkārt precei vienmēr nodrošināt 5 mm ventilācijas atstarpi.
- Pārlicināties, ka aizkari vai citi priekšmeti neaizsedz preces ventilācijas atveres.
- Nekad nenovietot precī vai akumulatorus tuvu atklātām liesmām vai citiem siltuma avotiem, tostarp arī zem tiešiem saules stariem. Izmantot iekštelpās. Izvairīties no pilieniem vai šļakstiem.
- Nenovietot uz ierīces ar šķidrums pildītus priekšmetus, piemēram, vāzes. Nekad nenovietot ierīci uz citām elektroiekārtām.
- Barošanas spraudni vai savienotāju izmantot kā atvienošanas ierīci. Atvienošanas ierīcei vienmēr jābūt viegli darbināmai. Ja barošanas vads ir bojāts, nomainīt to uz jaunu vadu ar atbilstības sertifikātu.
- Baterijas (akumulatori vai baterijas) nedrīkst būt pakļautas pārmērīgam karstumam, piemēram, saules gaismai, ugunij u.c.

SVARĪGI!

- Skajrunis ir paredzēts lietošanai iekštelpās. To var izmantot temperatūras diapazonā no 0°C līdz 45°C.
- Neatstāt skajruni zem tiešiem saules stariem vai tuvu siltuma avotam, jo tas var pārkarst.
- Nenovietot skajruni slapjā, mitrā vai puteļainā vidē, jo tas var radīt bojājumus.
- Skajruņa un uztvērēja darbības rādiius tiek mērīts atklātā telpā.
- Būvmateriālu veids un vienību izvietojums var ietekmēt bezvadu savienojuma darbības rādiiusu.
- Pārāk liels skaļums var bojāt dzirdi.
- Neaiztikt akustiskos elementus.
- Neizmantot precī kā plauktu vai statni.

APKOPES INSTRUKCIJA

Skaļruni tīrīt ar mitru drānu.

Kategoriski aizliegts skajruni iegremdēt ūdenī.

PIEZĪME!

Neizmantojot abrazīvus tīrīšanas līdzekļus vai ķīmiskus šķīdinātājus, jo tas var bojāt precī.

PRECES APKOPE

Kategoriski aizliegts pašam mēģināt remontēt šo precī, jo vāku atvēršana vai noņemšana var pakļaut lietotāju bīstamu sprieguma punktu iedarbībai vai citiem riskiem.

Ražotājs: IKEA of Sweden AB

Adrese: Box 702, SE-343 81 Elmhulta, ZVIEDRIJA



Bluetooth® preču zīme un logotipi ir Bluetooth SIG, Inc. īpašums, un kompānija IKEA tos izmanto saskaņā ar licenci. Citas preču zīmes un tirdzniecības nosaukumi ir atbilstošo īpašnieku īpašums.



Nosvītrotais atkritumu konteīnera simbols norāda, ka prece jālikvidē atsevišķi no citiem sadzīves atkritumiem. Šī prece jānodod pārstrādei, ņemot vērā vietējos vides aizsardzības noteikumus, kas attiecas uz atkritumu apsaimniekošanu. Nošķirot marķēto precī no sadzīves atkritumiem, jūs palīdzēsiet samazināt atkritumu apjomu, kas nonāk atkritumu sadedzināšanas iekārtās vai atkritumu poligonos, tādējādi samazinot to potenciālo negatīvo ietekmi uz veselību un vidi. Sīkāka informācija IKEA veikalos.

Problēmu novēršana

Ieteikumi problēmu novēršanai.	
Nevar izmantot Bluetooth funkciju:	Pārliecinieties, ka 3,5 mm savienotājs nav iesprausts AUDIO IN ligzdā aizmugurējā panelī.
	Pārliecinieties, ka jūsu tālrunis, planšētdators vai cita multivides ierīce atbalsta Bluetooth.
	Pārliecinieties, ka esat izveidojis savienojumu ar IKEA ierīci ENEBY 20/30.
	Pārliecinieties, ka jūsu tālrunis, planšētdators vai cita multivides ierīce ir savienota pārī un ir ieslēgts Bluetooth.
	Ja telpā atrodas citas pārī savienotas Bluetooth ierīces, tajās ir jāizslēdz Bluetooth funkcija.
Slikta skaņas kvalitāte, atskaņojot caur Bluetooth:	Ja Bluetooth uztveršana ir slikta, pārvietojiet ierīci tuvāk skaļrunim vai noņemiet visus šķēršļus starp ierīci un skaļruni. Piezīme: Bluetooth darbības rādiuss ir aptuveni 6-8 m, ja nav nekādu šķēršļu. Objektī, mēbeles un sienas pasliktina Bluetooth uztveršanu. Kad ierīce atrodas kabatā vai somā, pasliktinās Bluetooth uztveršana.
Slikta skaņas kvalitāte, atskaņojot caur AUDIO IN ieeju:	Pārliecinieties, ka jūsu tālrunī, planšētdatorā vai citā multivides ierīcē skaļums nav noregulēts uz maksimālo. Ja tā, nogrieziet skaļumu klusāk.

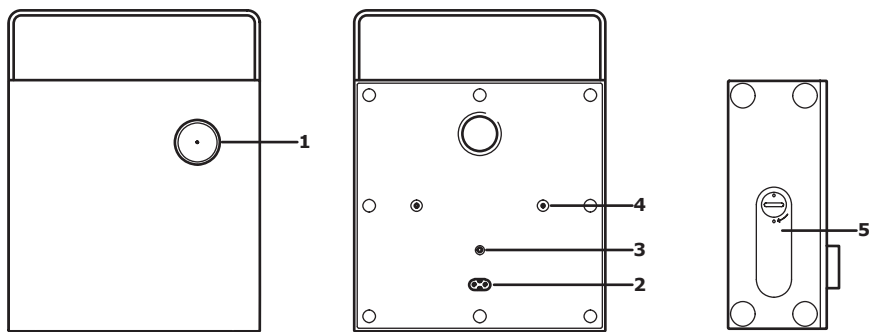
Tehniskā informācija

Modeļa nosaukums:	ENEBY 20	ENEBY 30
Tips:	E1720	E1730
Ieeja:	100-240VAC 50-60Hz	
Jaudas patēriņš dīkstāves režīmā:	<0.5 W	
Nominālās jaudas patēriņš:	39W	40W
Darbības temperatūra:	no 0°C līdz 45°C.	
Darbības mitrums:	0 līdz 95% RH.	
Izmērs (mm):	199x199x80 (bez roktura)	299x299x106
Svars:	1.5kg (bez akumulatora)	3.8kg
Audio In:	3,5 mm ligzda	
Audio In ieejas jūtība:	maksimāli 1.65 V	
Akum. darb. laiks, kad skaļums ir noregulēts uz 50%:	8-10 stundas	N/A
Automātiskais gaidīšanas laiks:	20 minūtes	
Skaļruņa tips:	jaukts mono	
Zemfrekvences reproduktors:	1 x 3.2"	2 x 4"
Tvīters:	1 x 1"	
Pastiprinātāja izejas jauda:	1x15W + 1x5W	2x15W + 1x12W
Frekvenču diapazons:	57 - 20 kHz	48 - 20 kHz
Bluetooth versija:	V 4.2	
Bezvadu darbības diapazons brīvā dabā:	8-10 m	
Darbības frekvence:	2.4 - 2.48 GHz	
Radio izejas jauda:	4 dBm	9 dBm

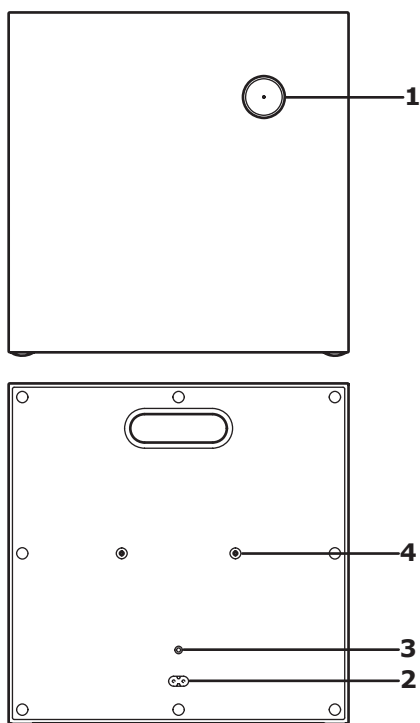
TURINYS

Garsiakalbio ENENBY 20/30 apžvalga	100
Pradžia.....	101
Garsiakalbio įjungimas (On/Off)	101
Bluetooth įrenginio pridėjimas	101
Muzikos leidimas iš išorinio šaltinio	101
Garsiakalbio naudojimas bet kur namuose	101
Garsiakalbio pritvirtinimas prie sienos ar laikiklio	101
Kiti nustatymai	101
Saugumas ir kita svarbi informacija	102
Priežiūros nurodymai.....	102
Gedimų šalinimas	103
Techniniai duomenys	104

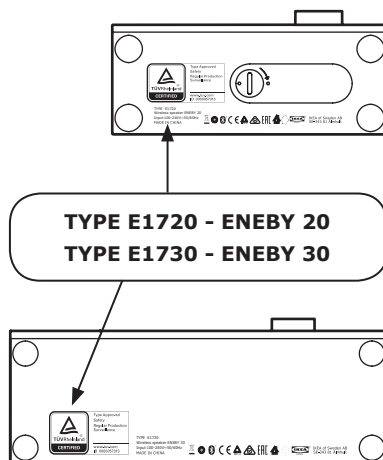
ENEBY 20 (E1720)



ENEBY 30 (E1730)



1. Įjungimo / išjungimo mygtukas, garso reguliatorius
2. AC IN
3. AUDIO IN
4. Sieniniam ENEBY tvirtinimui ir laikikliui ENEBY (parduodamas atskirai)
5. Akumuliatoriaus dangtelis (tik ENEBY 20, parduodamas atskirai)



Pradžia:

1. Maitinimo laidą junkite prie AC In (2) jungties.
2. Garsiakalbis įjungiamas ir išjungiamas trumpai nuspaudus mygtukinį reguliatorių (1). Įsijungia balta LED lemputė. Jam radus tokį įrenginį, išžiėbs LED lemputė. Jei ji nežybsi, vadinasi garsiakalbis paruoštas naudoti.
3. Jei garsiakalbis neranda su juo sujungtų įrenginių, jo LED lemputė žybsi, automatiškai įsijungia susijungimo su įrenginiais režimas. Mobiliojo telefono nustatymuose suraskite „Bluetooth“ nustatymus ir prisijunkite prie įrenginio ENEBY 20/30. Įrenginiams susijungus, LED lemputė turėtų nustoti žybsėti, garsiakalbis turėtų veikti. Jei 20 min. negroja muzika, įsijungia garsiakalbio miego būseną.

Garso reguliavimas

Sukite mygtukinį reguliatorių (1) į kairę norėdami sumažinti arba į dešinę norėdami padidinti garsą.

Bluetooth įrenginio (-ių) pridėjimas
(daugiausia 8 įrenginiai (-ių))

1. Mobiliojo telefono nustatymuose suraskite „Bluetooth“ nustatymus ir prisijunkite prie įrenginio ENEBY 20/30.
2. Įvykus susijungimui per „Bluetooth“, balta LED lemputė nustos žybsėti.

Bluetooth įrenginių atjungimas

Mobiliojo telefono nustatymuose suraskite „Bluetooth“ nustatymus ir atjunkite įrenginį ENEBY 20/30 nuo savo įrenginių.

Muzikos leidimas iš išorinio šaltinio:

Nešiojamąjį garso įrenginį prijunkite prie AUDIO IN (3) jungties garsiakalbio užpakalinėje pusėje. Garsiakalbis automatiškai išjungs „Bluetooth“ veikseną. Garso įrenginiui prijungti naudokite 3,5 mm 3-pol Audio laidą.

Garsiakalbio naudojimas bet kur namuose:

Garsiakalbį ENEBY 20 galite nešioti po namus (akumulatorius ENEBY parduodamas atskirai).

- Norėdami įdėti akumulatorių, atidarykite dangtelį (5), įdėkite akumulatorių tinkama kryptimi.
- Akumulatorius kraunamas prijungus maitinimo laidą.
- Likus nedidelei įkrovai, ims žybsėti raudona LED lemputė (1). Vykstant įkrovai, raudona LED lemputė švies.

Garsiakalbio tvirtinimas prie sienos / laikiklio:

Sieninis laikiklis ENEBY ir stovas ENEBY yra priedai, todėl parduodami atskirai. Laikikliui ir stovui pritvirtinti skirti varžtai pridedami, tvirtinimo angos paruoštos (4). Nepriveržkite per stipriai.

Kiti nustatymai:	
Žemųjų dažnių reguliavimas:	Nuspausk rankenėlę (1) ir palaikyk nuspaudęs 3 sek. Atsidarys žemųjų dažnių lygio reguliavimas. Lėtai mirksės LED lemputė. Reguliuok sukdamas į kairę arba į dešinę. Paspaudus rankenėlę vieną kartą, bus patvirtinta žemųjų dažnių nuostata ir atsidarys aukštųjų dažnių reguliavimas.
Aukštųjų dažnių reguliavimas:	Pagreitės LED lemputės mirksėjimas. Sukdamas į kairę arba į dešinę, pareguliuok aukštuosius dažnius. Paspaudęs rankenėlę vieną kartą, patvirtinsi pasirinkimą ir išėisi iš garso nuostatų.
Numatytųjų nuostatų atkūrimas:	Nuspausk rankenėlę (1) ir palaikyk nuspaudęs 10 sek. Bus atjungti visi susieti „Bluetooth“ įrenginiai ir atkurtos numatytosios garso nuostatos.

Saugumas ir kita svarbi informacija

PERSPĖJIMAS:

- Perkaitimo pavojus! Nemontuokite įrenginio ankštoje erdvėje – palikite bent po 5 mm tarpus aplinkui jį, kad vėdintųsi. Pasirūpinkite, kad užuolaidos ar kiti objektai neuždengtų įrenginio vėdinimo angų.
- Įrenginio ir akumulatoriaus nelaikykite prie atviros ugnies ar kitokių šilumos šaltinių, taip pat nelaikykite saulės šviesoje.
- Įrenginį naudokite tik patalpose. Saugokite jį nuo drėgmės ir vandens, nelaikykite ant jo indų su gėrimais, vazų su vandeniu ar pan.
- Niekada nedėkite šio įrenginio ant elektrinių prietaisų.
- Maitinimo kištukas ar įrenginio lizdas yra atjungimo priemonės, kurios visada turi būti tvarkingos, veikiančios.
- Jei maitinimo laidas pažeistas, pakeiskite jį nauju. Rinkitės tinkamą, patvirtintą naudoti jūsų šalyje laidą.
- Akumuliatorių (baterijas) saugokite nuo saulės kaitros, ugnies ir pan.

SVARBU!

- Garsiakalbis skirtas naudoti patalpose, nuo 0 °C iki 45 °C temperatūroje.
- Garsiakalbio nepalikite saulėje arba prie šilumos šaltinių, nes perkais.
- Saugokite garsiakalbį nuo drėgmės, nelaikykite jo nešvarioje, labai dulkečioje vietoje, nes gali sugesti.
- Diapazonas nuo garsiakalbio iki imtuvo matuojamas atvirame ore.
- Belaidžio ryšio diapazonas priklauso nuo pastato medžiagų ir įrenginių buvimo vietų.
- Per didelis garsas gali pakenkti klausai.
- Nelieskite akustinių dalių.
- Nenaudokite įrenginio daiktams pasidėti, t. y. kaip lentynos ar pan.

PRIEŽIŪROS NURODYMAI

Garsiakalbį valykite drėgna šluoste, niekada nemerkite jo į vandenį.

PASTABA!

Nenaudokite šveičiamųjų valiklių ar cheminių tirpiklių – jie pakenks įrenginiui.

GAMINIO TECHNINIS APTARNAVIMAS

Nemėginkite patys remontuoti, ardyti ar nuimti korpuso plokštes, nes gaminio viduje gali būti pavojinga įtampa, gali kilti kitoks pavojus.

Gamintojas: IKEA of Sweden AB

**Adresas: p. d. 702, SE-343 81
Elmhultas, Švedija.**



Prekių ženklas ir logotipai „Bluetooth“ yra registruotoji įmonės „Bluetooth SIG, Inc.“ nuosavybė, kurią naudoti IKEA'ai buvo suteiktas leidimas. Kiti prekių ženklai ir prekių pavadinimai yra šių kompanijų nuosavybė.



Perbraukto atliekų konteinerio simbolis reiškia, kad gaminio atliekų negalima tvarkyti kartu su kitomis buitinėmis atliekomis. Gaminys turi būti perdribamas pagal šalies aplinkosaugos reikalavimus. Atskirdami taip pažymėtą gaminį nuo buitinių atliekų padėsite sumažinti atliekų kiekius išvežamus į sąvartynus ar deginimo vietas, ir galimą neigiamą poveikį žmogaus sveikatai bei gamtai. Daugiau informacijos jums suteiks parduotuvėje IKEA.

Gedimų šalinimas

Problema	Patarimas
Neveikia „Bluetooth“ ryšys:	Patikrinkite, ar prie AUDIO IN jungties užpakaliniame skydelyje nėra prijungtas 3,5 mm kištukas.
	Patikrinkite, ar jūsų įrenginys (telefonas, kt.) turi „Bluetooth“ funkciją.
	Patikrinkite, ar prijungėte IKEA įrenginį ENEBY 20/30.
	Patikrinkite, ar jūsų įrenginys (telefonas, kt.) sujungtas su įrenginiu, o „Bluetooth“ funkcija įjungta.
	Patikrinkite, ar kambaryje nėra kitų „Bluetooth“ įrenginių, kurie būtų prijungti. Jeigu yra, išjunkite „Bluetooth“ funkciją tuose įrenginiuose.
Prasta garso kokybė leidžiant muziką per „Bluetooth“:	<p>Jei „Bluetooth“ ryšys silpnas, perkeltite įrenginį arčiau garsiakalbio, pašalinkite bet kokias kliūtis tarp įrenginio ir garsiakalbio, jeigu yra.</p> <p>Pastaba: „Bluetooth“ imtuvai paprastai veikia 6–8 m atstumu, jei nėra kliūčių. Jei trukdo objektai, baldai ar sienos, „Bluetooth“ signalas gali susilpnėti. Signalas taip pat gali būti silpnesnis, laikant įrenginį kišenėje ar krepšyje.</p>
Prasta garso kokybė prijungus prie AUDIO IN lizdo:	Patikrinkite, koks yra jūsų įrenginio (telefono, kt.) garso nustatymas. Jei nustatytas didžiausias garsas, sumažinkite jį.

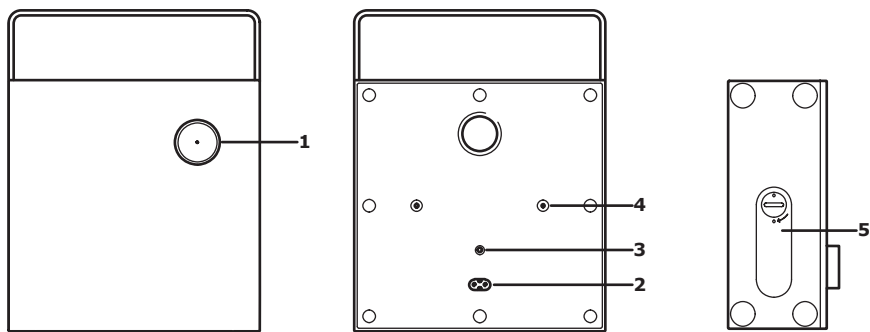
Techniniai duomenys

Modelis	ENEBY 20	ENEBY 30
Numeris	E1720	E1730
Iėja	100-240VAC 50-60Hz	
Energijos suvartojimas parengties režime	<0.5 W	
Nominalusis galios suvartojimas	39W	40W
Veikimo temperatūra	0 °C iki 45 °C	
Drėgnumas veikimo patalpoje	0 iki 95 % RH	
Matmenys (mm)	199x199x80 (be rankenos)	299x299x106
Svoris	1.5kg (be baterijos)	3.8kg
Jungtis Audio	3,5 mm	
Audio In įėjės jautrumas	Maks. 1,65 V	
Akumuliatoriaus naudojimo trukmė leidžiant muziką 50 % garsu	8-10 val.	N/A
Automatinis parengties režimas	20 minūtų	
Garsiakalbio tipas	mišrus mono	
Stiprintuvas	1 x 3.2"	2 x 4"
Aukštų dažnių garsiakalbis	1 x 1"	
Stiprintuvo išėjimo galia	1x15W + 1x5W	2x15W + 1x12W
Dažnių diapazonas	57 - 20 kHz	48 - 20 kHz
„Bluetooth“ versija	V 4.2	
Belaidžio ryšio diapazonas atvira ore	8-10 m	
Veikimo dažnis	2.4 - 2.48 GHz	
Radio išėjimo galia	4 dBm	9 dBm

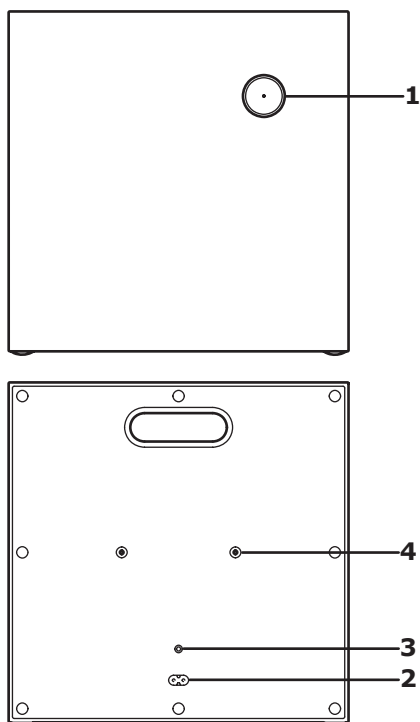
ÍNDICE

ENEBY 20/30 visão geral.....	106
Começar	107
Ligar/desligar o altifalante	107
Adicionar dispositivo Bluetooth	107
Reproduzir música a partir de uma fonte externa ...	107
Usar o altifalante em toda a casa	107
Fixar o altifalante à parede ou a um suporte	107
Outras configurações	107
Segurança e aviso importante	108
Instruções de manutenção	108
Resolução de problemas	109
Dados técnicos	110

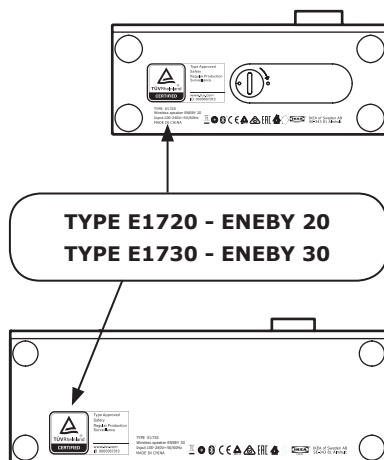
ENEBY 20 (E1720)



ENEBY 30 (E1730)



1. Botão Ligar/Desligar/Controlo de volume
2. AC IN
3. AUDIO IN
4. Para ENEBY montagem na parede e suporte ENEBY (vendido em separado)
5. Tapa do compartimento da bateria (apenas para ENEBY 20, vendido em separado)



Começar:

1. Ligue o cabo de alimentação ao conector AC In (2).
2. Pressione suavemente o botão (1) para ligar/desligar o altifalante. A luz LED liga-se. Se encontrar um, a luz LED vai brilhar sem piscar, indicando que está pronto a utilizar.
3. Se não encontrar nenhum dispositivo emparelhado, o altifalante LED vai continuar a piscar, entrando automaticamente no modo de emparelhamento. Vá às configurações de Bluetooth do seu dispositivo móvel e ligue ao altifalante ENEBY 20/30. A luz LED deve parar de piscar e o altifalante estará pronto a utilizar.

Se não tocar música durante 20 minutos, o altifalante entra em modo de espera.

Ajustar o volume

Gire o botão (1) para a esquerda para diminuir o volume ou para a direita para aumentar.

Adicionar dispositivo(s) adicional de Bluetooth

(máx. 8 dispositivos)

1. Vá ao menu de Bluetooth do seu dispositivo móvel e ligue ao ENEBY 20/30.
2. Quando a ligação de Bluetooth estiver estabelecida, a luz LED branca para de piscar.

Desemparelhar o dispositivo de Bluetooth

Vá ao menu de Bluetooth do seu dispositivo móvel e faça o desemparelhamento do altifalante ENEBY 20/30.

Reproduzir música de uma fonte externa:

Ligue um dispositivo áudio portátil ao conector AUDIO IN (3) no painel traseiro. O altifalante deteta automaticamente a entrada externa e desliga a função de Bluetooth. Para esta funcionalidade, use um cabo áudio de 3,5 mm, 3 colunas.

Usar o altifalante em toda a casa:

O altifalante ENEBY 20 pode ser portátil. A bateria ENEBY é vendida em separado.

- Para inserir a bateria, abra a tampa do compartimento (5) e insira a bateria na direção correta.
- A bateria é carregada no produto quando o cabo de alimentação estiver ligado.
- Uma luz LED vermelha vai piscar no botão (1) quando a bateria tiver pouca carga. Durante o carregamento, a luz LED vermelha está ligada.

Fixe o altifalante à parede ou num suporte:

O acessório ENEBY para montar na parede e o suporte ENEBY são vendidos em separado.

Use os orifícios (4) e os parafusos incluídos para montar no suporte ou na parede. Não aperte demasiado os parafusos.

Outras configurações:	
Controlo de graves:	Prima o botão (1) durante 3 segundos. Desta forma, acede às definições de controlo de graves.
Controlo de agudos:	O LED pisca lentamente. Rode para a esquerda/direita para regular. Confirme o nível de graves definido e aceda às definições de controlo de agudos, premindo o botão uma vez.
Reposição dos valores de fábrica:	O LED pisca rapidamente. Rode para a esquerda/direita para regular os agudos, confirme premindo uma vez o botão e feche as definições de som.
	Prima o botão (1) durante 10 segundos. Deste modo, eliminará todos os dispositivos emparelhados mediante Bluetooth e restaurará as definições de som pré-definidas.

Segurança e aviso importante

ATENÇÃO:

- Risco de sobreaquecimento! Nunca instale o produto num espaço fechado. Deixe sempre um espaço de pelo menos 5 mm à volta do produto para ventilação. Certifique-se de que não há cortinados ou outros objetos a cobrir as ranhuras de ventilação do produto.
- Nunca coloque o produto ou baterias perto de chamas ou outras fontes de calor, incluindo luz solar direta.
- Use este produto apenas no interior. O aparelho não deve ser exposto a gotejamentos ou salpicos; objetos com líquidos, como jarras, não podem ser colocados sobre o aparelho.
- Nunca coloque este produto sobre outro equipamento elétrico.
- A tomada de rede elétrica ou um acoplador do aparelho deve ser usado como dispositivo de desconexão; este deve estar pronto a funcionar.
- Se o cabo de alimentação estiver danificado, substitua-o por um novo conjunto de cabos aprovados para o seu país.
- As baterias (pilhas ou bateria integrada) não devem ser expostas a calor excessivo como luz solar, fogo ou similar.

IMPORTANTE!

- O altifalante serve apenas para uso no interior e pode ser utilizado em temperaturas entre os 0°C e os 45°C.
- Não deixe o altifalante sob a luz solar direta ou perto de uma fonte de calor, pois pode sobreaquecer.
- Não submeta o altifalante a ambientes molhados, húmidos ou excessivamente poeirentos, pois podem provocar danos.
- O alcance entre o altifalante e o recetor é medido em espaço aberto.
- Diferentes materiais de construção e o posicionamento das unidades pode afetar a amplitude da conectividade sem fios.
- Um volume demasiado elevado pode danificar a audição.
- Não toque nos componentes acústicos.

- Não use o produto como prateleira ou suporte.

INSTRUÇÕES DE MANUTENÇÃO

Para limpar o altifalante, use um pano humedecido. Nunca mergulhe o altifalante na água.

ATENÇÃO!

Nunca use produtos de limpeza abrasivos ou solventes químicos, pois podem danificar o produto.

REPARAÇÃO DO PRODUTO

Não tente reparar o produto sozinho, pois a abertura ou a remoção da cobertura pode expô-lo a pontos de voltagem perigosos ou a outros riscos.

Fabricante: IKEA of Sweden AB

Morada: Box 702, SE-343 81 Älmhult, SWEDEN



A marca nominal e os logótipos Bluetooth® são marcas registadas detidas por Bluetooth SIG, Inc., sendo que qualquer uso destas marcas pela IKEA está sob licença. Outras marcas registadas e nomes comerciais pertencem aos seus respetivos proprietários.



O símbolo do caixote do lixo com o sinal de proibição indica que esse artigo deve ser separado dos resíduos domésticos convencionais. Deve ser entregue para reciclagem de acordo com as regulamentações ambientais locais para tratamento de resíduos. Ao separar um artigo assinalado dos resíduos domésticos, ajuda a reduzir o volume de resíduos enviados para os incineradores ou aterros, minimizando o potencial impacto negativo na saúde pública e no ambiente. Para mais informações, contacte a loja IKEA perto de si.

Resolução de problemas

Resolução de problema	
Não consigo usar o Bluetooth:	Certifique-se de que o conector de 3,5 mm não está ligado à entrada AUDIO IN no painel traseiro.
	Certifique-se de que o telemóvel, tablet ou outro dispositivo multimédia suporta Bluetooth.
	Certifique-se de que faz a ligação ao dispositivo IKEA chamado ENEBY 20/30.
	Certifique-se de que o telemóvel, tablet ou outro dispositivo multimédia está emparelhado e que tem o Bluetooth ligado.
	Certifique-se de não há mais dispositivos de Bluetooth emparelhados na divisão. Se sim, desligue a função de Bluetooth desse dispositivo.
Baixa qualidade de som ao funcionar através de Bluetooth:	<p>Se a receção por Bluetooth for fraca, coloque o dispositivo mais perto do altifalante ou remova quaisquer obstáculos entre o dispositivo e o altifalante.</p> <p>Atenção: a receção por Bluetooth funciona normalmente a uma distância até 6-8 metros numa trajetória desobstruída. Quando há objetos, móveis ou paredes pelo meio, a receção por Bluetooth é reduzida. Quando o dispositivo é colocado em bolsos ou num saco, a receção por Bluetooth pode ser reduzida.</p>
Baixa qualidade de som ao funcionar através da entrada AUDIO IN:	Certifique-se de que o telemóvel, tablet ou outro dispositivo multimédia não está no volume máximo. Se estiver, baixe o volume.

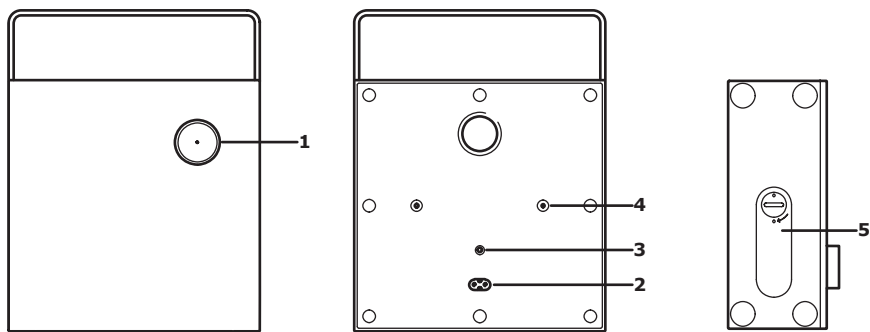
Dados técnicos

Nome do modelo	ENEBY 20	ENEBY 30
Número do tipo	E1720	E1730
Entrada	100-240VAC 50-60Hz	
Consumo energético em espera	<0.5 W	
Consumo energético nominal	39W	40W
Temperaturas de funcionamento	entre 0°C e 45°C	
Humidade de funcionamento	entre 0 e 95%RH	
Dimensões (mm)	199x199x80 (sem pega)	299x299x106
Peso	1.5kg (sem bateria)	3.8kg
Audio In	conector 3,5mm	
Audio In sensibilidade de entrada	máx. 1.65V	
Vida útil da bateria a 50% do volume	8-10 Horas	N/A
Auto Standby	20 min	
Tipo de altifalante	mono combinado	
Woofers	1 x 3.2"	2 x 4"
Tweeter com cúpula macia	1 x 1"	
Amplificador de potência de saída	1x15W + 1x5W	2x15W + 1x12W
Gama de frequência	57-20 kHz	48-20 kHz
Versão Bluetooth	V 4.2	
Amplitude sem fios em espaço aberto	8-10 m	
Frequência de funcionamento	2.4-2.48 GHz	
Potência de saída de rádio	4 dBm	9 dBm

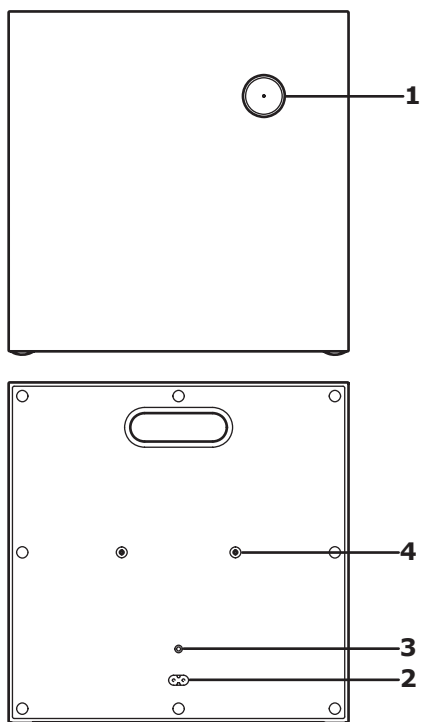
CUPRINS

ENEBY 20/30 prezentare generală	112
Pornire	113
Pornește/oprește boxele	113
Adaugă dispozitiv Bluetooth.....	113
Muzică de pe o sursă externă	113
Folosește boxa în casă.....	113
Atașează boxa de perete sau de un suport	113
Alte setări	113
Siguranță și informații importante	114
Instrucțiuni de îngrijire	114
Reparații	115
Date tehnice	116

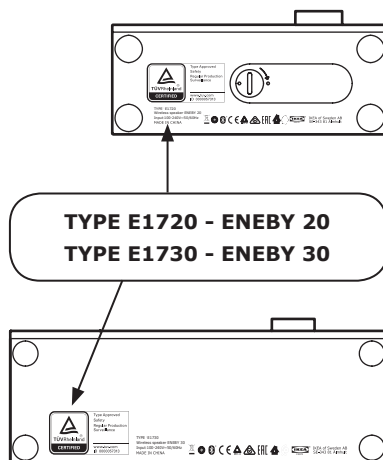
ENEBY 20 (E1720)



ENEBY 30 (E1730)



1. Pornit/Oprit/Volum
2. AC IN
3. AUDIO IN
4. Pentru instalarea pe perete a ENEBY și suportul ENEBY (care se vinde separat)
5. Capac pentru compartimentul de baterii (doar pentru ENEBY 20, care se vinde separat)



Pornire:

1. Conectează cablul la AC In (2).
2. Apasă pe buton (1) pentru a porni/opri difuzorul. Se aprinde LED-ul alb. Dacă găsește un dispozitiv, becul LED se aprinde și boxa este gata pentru a fi folosită.
3. Dacă nu este găsit niciun dispozitiv, becul LED se aprinde intermitent. Accesează setările bluetooth de pe dispozitivul mobil și conectează la ENEBY 20/30. LEDul ar trebui să se aprindă, iar boxa este gata pentru a fi folosită. Dacă muzica se oprește timp de 20 de minute, acesta intră în modul pauză.

Reglează volumul

Rotește butonul (1) la stânga pentru a scade volumul și la dreapta pentru a crește.

Adaugă dispozitive suplimentare bluetooth

(max 8 dispozitive)

1. Accesează meniul bluetooth al dispozitivului mobil și conectează la ENEBY 20/30.
2. Când conexiunea este realizată, becul LED nu se mai aprinde.

Decuplează funcția bluetooth

Mergi la meniul bluetooth de pe dispozitivul mobil și dezactivează ENEBY 20/30 de la dispozitiv.

Muzică dintr-o sursă externă:

Conectează un dispozitiv audio portabil în slotul AUDIO IN (3) din spatele panoului. Boxa detectează automat sursa externă și dezactivează funcția bluetooth. Folosește un cablu audio de 3,5 mm pentru această funcție.

Folosește boxele în casă:

ENEBY 20 este portabil. Bateriile se vând separat.

- Pentru a introduce bateriile, deschide capacul compartimentului (5) și introduce bateriile în direcția corectă.
- Bateria se încarcă atunci când cablul este conectat.
- Când bateria este descărcată, se aprinde un bec LED roșu.

Prinde boxa de perete sau de un suport

Accesorii pentru perete și suportul ENEBY se vând separat.

Folosește orificiile (4) și șuruburile incluse pentru a prinde de perete sau de suport. Nu strânge șuruburile foarte tare.

Alte setări:	
Control bași:	Apasă butonul (1) timp de 3 de secunde. Accesezi astfel controlul nivelului de bași. LED-ul luminează intermitent, rar. Rotește spre stânga sau spre dreapta pentru a regla. Confirmă reglajul de bași și activează reglajul de înalte apăsând butonul o singură dată.
Control înalte:	LED-ul luminează intermitent, rapid. Rotește spre stânga sau spre dreapta pentru a regla înaltele și confirmă apăsând butonul o singură dată și închide reglajele de sunet.
Resetarea funcțiilor din fabrică:	Apasă butonul (1) timp de 10 sec. Acest lucru șterge toate dispozitivele Bluetooth asociate și restaurează reglajele de sunet implicite.

Informații importante de siguranță:

ATENȚIE:

- Risc de supraîncălzire! Nu instala niciodată produsul într-un spațiu închis. Lasă o distanță de cel puțin 5 mm în jurul produsului pentru ventilare. Ai grijă ca draperiile sau alte obiecte să nu acopere sistemul de aerisire de pe produs.
- Nu așeza niciodată produsul sau bateriile lângă o sursă de căldură sau direct la soare.
- Folosește produsul doar la interior. Nu scufunda în apă și nu așeza pe aparat obiecte în care se află lichide.
- Nu așeza produsul deasupra altul aparat electric.
- Cablul principal poate fi folosit ca dispozitiv de deconectare.
- În cazul în care cablul de alimentare este deteriorat, înlocuiește-l cu unul nou.
- Bateriile nu trebuie să fie expuse la temperaturi înalte sau la lumina solară.

IMPORTANT!

- Boxa se folosește doar la interior, la temperaturi între 0° C și 45° C.
- Nu expune boxa la razele directe ale soarelui sau lângă o sursă de căldură.
- Nu expune boxa la medii cu umezeală sau praf excesiv, pentru că se poate deteriora.
- Distanța dintre boxă și receptor se măsoară în spațiu deschis.
- Materialele din care sunt construite clădirile pot afecta conectivitatea.
- Volumul prea înalt poate afecta auzul.
- Nu atingi componentele acustice.
- Nu folosi produsul ca poliță sau suport.

INSTRUCȚIUNI DE ÎNGRIJIRE

Pentru a curăța boxele, șterge cu o cârpă umedă. Nu băga boxele în apă.

NOTĂ

Nu folosi substanțe abrazive de curățare sau solvenți chimici.

SERVICE

Nu încerca să repara singur produsul; deschiderea și îndepărtarea carcasei poate însemna expunerea la un voltaj prea mare sau alte riscuri.

Producător: IKEA of Sweden AB

Adresa: Box 702, SE-343 81 Älmhult, SUECIA



Marca și logoul Bluetooth® sunt mărci înregistrate ale Bluetooth SIG, Inc. și folosirea acestor mărci de către IKEA sunt sub licență.



Simbolul indica faptul ca produsul trebuie sa fie sortat separat de gunoii menajer. Produsul respectiv trebuie sa fie predat pentru reciclare in conformitate cu reglementarile locale cu privire la sortarea deșeurilor. Sortând în mod corect deșeurile, vei contribui la reducerea volumului de deșeuri ce urmează a fi arse sau trimise la groapa de gunoi și la minimizarea potențialului impact negativ asupra oamenilor și mediului. Poți afla mai multe informații la magazinul IKEA.

Troubleshooting

Tipul problemei:	
Bluetoothul nu se poate folosi:	Asigură-te că în panoul din spate nu este atașat conectorul de 3,5 mm în slotul AUDIO IN.
	Asigură-te că telefonul, tableta și alte dispozitive media pot fi solosite cu bluetooth.
	Conectează la dispozitivul IKEA ENEBY 20/30.
	Asigură-te că telefonul, tableta și alte dispozitive media sunt conectate și că bluetooth-ul este activat.
	Asigură-te că nu sunt conectate alte dispozitive bluetooth din încăperea. Dacă este conectat un alt dispozitiv, dezactivează-l.
Calitate slabă a sunetului prin bluetooth:	În cazul în care calitatea semnalului este slabă, mută dispozitivul mai aproape de boxă sau îndepărtează posibilele obstacole dintre dispozitiv și boxă. Notă: recepția bluetooth va opera normal la o distanță de 6-8 m în condițiile în care nu este obstrucționat. Dacă se află obiecte sau piese de mobilier între dispozitive, semnalul va fi slab.
Calitate slabă a sunetului cu AUDIO IN:	Asigură-te că telefonul, tableta sau alte dispozitive media nu sunt la volum maxim.

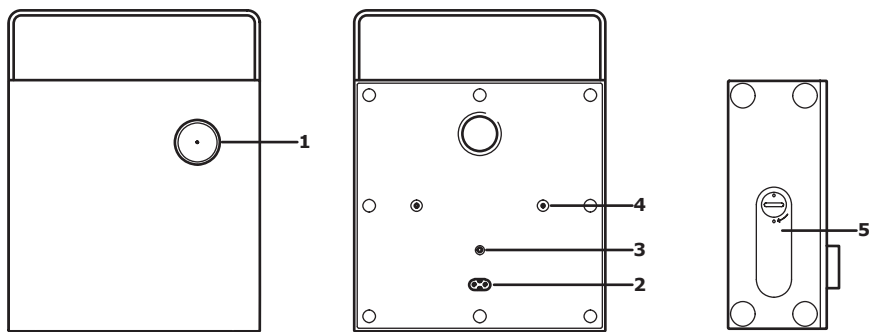
Date tehnice

Model	ENEBY 20	ENEBY 30
Tip numărul	E1720	E1730
Input	100-240VAC 50-60Hz	
Consum de energie în standby	<0.5 W	
Consum de energie	39W	40W
Temperatură de operare	0°C la 45°C	
Umiditate	0 la 95%RH	
Dimensiunis (mm)	199x199x80 (fără mâner)	299x299x106
Greutate	1.5kg (fără baterie)	3.8kg
Audio In	3.5 mm	
Audio In Input	1.65V max	
Durata bateriei la volum 50%	8-10 ore	N/A
Auto Standby	20 min	
Tip boxă	mono	
Woofers	1 x 3.2"	2 x 4"
Soft dome tweeter	1 x 1"	
Putere amplificator	1x15W + 1x5W	2x15W + 1x12W
Frecvență	57 - 20 kHz	48 - 20 kHz
Versiune Bluetooth	V 4.2	
Wireless în spațiu deschis	8-10 m	
Frecvență de operare	2.4 - 2.48 GHz	
Radio output power	4 dBm	9 dBm

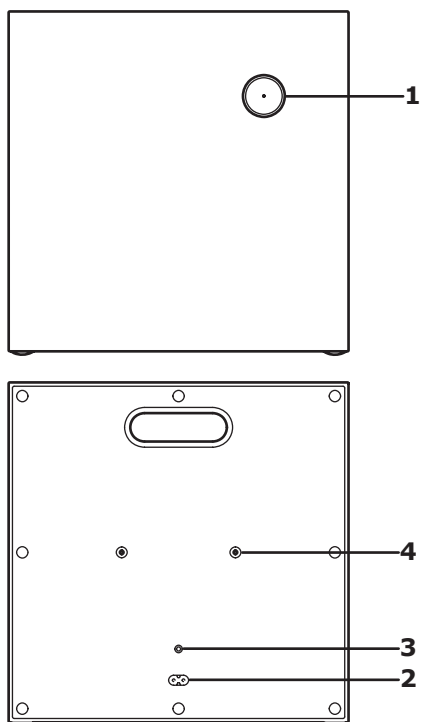
OBSAH

Prehľad ENEBY 20/30	118
Začíname	119
Zapnúť/vypnúť reproduktor.....	119
Pridať zariadenie Bluetooth.....	119
Prehrať hudbu z externého zdroja	119
Použítie reproduktora v domácnosti	119
Upevnenie reproduktora na stenu alebo stojan.....	119
Ďalšie nastavenia.....	119
Bezpečnosť a dôležité upozornenia	120
Údržba výrobku.....	120
Riešenie problémov.....	121
Technické informácie	122

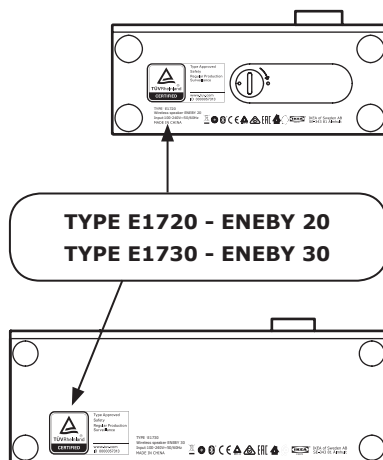
ENEBY 20 (E1720)



ENEBY 30 (E1730)



1. Zapnúť/vypnúť/ovládanie hlasitosti
2. Napájanie (striedavý prúd)
3. AUDIO vstup
4. Určené na zavesenie reproduktorov na stenu alebo použitie stojana (predáva sa samostatne)
5. Kryt batérie (iba v prípade ENEBY 20, predáva sa samostatne)



Začíname:

1. Pripojte sieťovú šnúru do konektora AC In (2).
2. Reproduktor zapnete/vypnete rýchlym stlačením tlačidla (1). Zsvieti biele svetlo LED. Ak nájde spárované zariadenie, svetlo LED bude svietiť neprerušovane bez blikania. Reproduktor je pripravený na použitie.
3. Ak nie je nájdené žiadne zariadenie, svetlo LED bude blikať a automaticky sa spustí párovací režim. V nastaveniach Bluetooth v mobilnom zariadení sa pripojte na ENEBY 20/30. Svetlo LED prestane blikať a reproduktor je pripravený na použitie. Ak reproduktor nebudete používať po dobu 20 minút, prepne sa do úsporného režimu.

Nastavenie hlasitosti

Hlasitosť znížite otočením tlačidla (1) doľava, a zvýšite otočením doprava.

Pridať zariadenia Bluetooth

(max. 8 zariadení)

1. V menu nastavenia Bluetooth vo vašom mobilnom zariadení zvolte pripojenie k ENEBY 20/30.
2. Keď je zariadenie pridané, svetlo LED prestane blikať.

Zrušiť párovanie zariadenia

V menu pripojenia Bluetooth zvolte ukončenie párovania zariadenia ENEBY 20/30.

Prehrávať hudbu z externého zdroja

Pripojte externé zvukové zariadenie do zdierky AUDIO IN (3) na zadnom paneli. Reproduktor automaticky rozozná externý vstup, a preruší spojenie Bluetooth. Na pripojenie použite 3.5 mm, 3-polový zvukový kábel.

Použite reproduktora v domácnosti

Zariadenie ENEBY 20 môže byť prenosné. Batérie ENEBY sú predávané samostatne.

- Otvorte bočný kryt (5) a vložte batériu v správnom smere.
- Batéria vo výrobku sa nabíja, ak je pripojený hlavný kábel.
- Ak je stav batérie nízky, bliká v tlačidlo (1) červené svetlo LED. Počas nabíjania svieti červené svetlo LED neprerušovane.

Upevnenie reproduktora na stenu alebo stojan

Konzola na stenu ENEBY a stojan ENEBY sú doplnky, ktoré sa predávajú samostatne. Na montáž stojana alebo konzoly na stenu použite otvory (4) a pribalené skrutky. Skrutky príliš neťahajte.

Iné nastavenia:	
Ovládanie basov:	Stlačte tlačidlo (1) na 3 sekundy. Týmto sa otvorí nastavenie hlbokých tónov.
Ovládanie výšok:	LED bliká pomaly. Pre nastavenie otáčajte doľava/doprava. Potvrďte nastavenie hlbokých tónov a otvorte nastavenie vysokých tónov opätovným stlačením tlačidla. LED bliká rýchlo. Pre nastavenie vysokých tónov otáčajte vľavo/vpravo. Opätovným stlačením tlačidla potvrdte nastavenie a dokončíte nastavenie zvuku.
Obnova výrobných nastavení:	Stlačte tlačidlo (1) na 10 sekúnd. V dôsledku toho sa zruší párovanie všetkých skôr pripojených Bluetooth zariadení a obnovia sa základné nastavenia zvuku.

Bezpečnosť a dôležité upozornenie

UPOZORNENIE:

- Riziko prehriatia! Výrobok nikdy neumiestňujte do stiesnených priestorov. Vždy okolo neho nechajte voľných aspoň 5 cm na ventiláciu. Uistite sa, že závesy alebo iné predmety nezakrývajú otvory na ventiláciu.
- Výrobok nikdy neumiestňujte v blízkosti otvoreného ohňa alebo iných zdrojov tepla, vrátane priameho slnka.
- Tento výrobok používajte výhradne vo vnútri. Žiadna z jeho častí nesmie byť vystavená kontaktu s vodou. Na výrobok neukladajte predmety, v ktorých je voda, ako sú vázy.
- Tento výrobok nikdy neumiestňujte na ďalšie elektrické zariadenie.
- Výrobok odpojte z elektrickej energie vytiahnutím zo zásuvky alebo z prípojky. Možnosť odpojiť výrobok zo zdroja by mala byť vždy ľahko dostupná.
- Ak je prívodný kábel poškodený, nahraďte ho novým, ktorý zodpovedá štandardom krajiny, v ktorej sa nachádzate.
- Batérie (mimo alebo v zariadení) by ste nemali vystavovať nadmernému teplu, ako je priame slnečné žiarenie, oheň, a pod.

DÔLEŽITÉ!

- Reproduktor je vhodný výhradne na použitie vnútri, a v teplote od 0° C do 45° C.
- Reproduktor nenechávajte na priamom slnku, ani blízko iného zdroja tepla, pretože sa môže prehriať.
- Reproduktor nevystavujte prostrediu, ktoré je mokré, či vlhké alebo mimoriadne prašné, pretože mu môže spôsobiť škody.
- Vzdialenosť dosahu reproduktora na prijímač je meraná na otvorenom priestranstve.
- Rôzne stavebné materiály a umiestnenie jednotiek môže ovplyvniť rozsah bezdrôtového pripojenia.
- Príliš vysoká hlasitosť môže poškodiť váš sluch.
- Nedotýkajte sa akustických častí.
- Výrobok nepoužívajte ako policu alebo stojan.

STAROSTLIVOSŤ

Reproduktor vyčistíte vlhkou handričkou. Nikdy ho neponárajte do vody.

UPOZORNENIE!

Nikdy nepoužívajte abrazívne čističe alebo chemické rozpúšťadlá, pretože môžu výrobok poškodiť.

ÚDRŽBA VÝROBKU

Nepokúšajte sa výrobok sami opravovať, otvárať a odstraňovať kryt, pretože sa môžete vystaviť nebezpečnému napätiu a iným nebezpečenstvám.

Výrobca: IKEA of Sweden AB

Adresa: Box 702, SE-343 81 Älmhult,
ŠVÉDSKO



Značka a logá Bluetooth® sú registrované ochranné známky spoločnosti Bluetooth SIG, Inc. a akékoľvek používanie týchto značiek spoločnosťou IKEA vyplýva na základe licencie. Ďalšie ochranné známky a obchodné názvy sú registrované na ich príslušných vlastníkov.



Symbol preškrtnutého kontajnera označuje, že tento výrobok musí byť zlikvidovaný oddelene od bežného domáceho odpadu. Výrobok by mal byť odovzdaný na recykláciu v súlade s miestnymi predpismi pre nakladanie s odpadom. Oddelením označeného výrobku z komunálneho odpadu, pomôžete znížiť objem odpadu posielaného do spaľovni alebo na skládku a minimalizovať prípadný negatívny dopad na ľudské zdravie a životné prostredie. Pre viac informácií, prosím, kontaktujte obchodný dom IKEA.

Riešenie možných problémov

Tip na riešenie problému	
Nemôžete použiť Bluetooth:	Uistite sa, že 3,5 mm konektor nie je zapojený do zdierky AUDIO IN na zadnom paneli.
	Uistite sa, že váš telefón, tablet alebo iné zariadenie umožňuje spojenie Bluetooth.
	Uistite sa, že sa pripájate k zariadeniu IKEA s názvom ENEBY 20/30.
	Uistite sa, že váš telefón, tablet alebo iné zariadenie je spárované, a že funkcia Bluetooth je zapnutá.
	Uistite sa, že žiadne iné zariadenie v miestnosti nie je spárované. Ak áno, vypnite funkciu Bluetooth na danom zariadení.
lá kvalita zvuku počas spojenia cez Bluetooth:	<p>Ak je príjem Bluetooth slabý, premiestnite zariadenie bližšie k reproduktoru, alebo odstráňte akékoľvek prekážky medzi zariadením a reproduktorom.</p> <p>Upozornenie: Príjem Bluetooth je za štandardných podmienok možný vo vzdialenosti 6 – 8 m, ak v priestore nie sú prekážky. Ak sú medzi nimi umiestnené predmety, nábytok alebo steny, príjem Bluetooth sa zníži. Ak sa zariadenie nachádza vo vrecku na oblečení alebo v taške, príjem Bluetooth sa takisto zníži.</p>
Slabá kvalita zvuku počas spojenia cez zdierku AUDIO IN:	Uistite sa, že váš telefón, tablet alebo iné zariadenie nemá hlasitosť zvolenú na maximum. Ak je to tak, hlasitosť znížte.

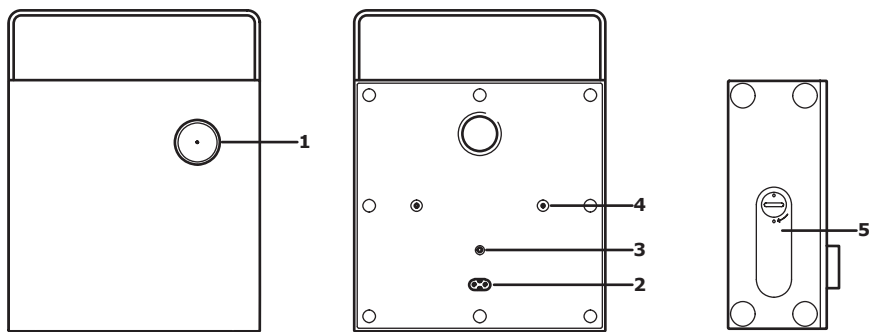
Technické údaje

Model:	ENEBY 20	ENEBY 30
Typ:	E1720	E1730
Vstup:	100-240VAC 50-60Hz	
Výkon v pohotovostnom režime:	<0.5 W	
Menovitý výkon:	39W	40W
Prevádzková teplota:	0 °C až 45 °C	
Prevádzková vlhkosť:	0 až 95 % RH	
Rozmery (mm):	199x199x80 (bez rúčky)	299x299x106
Hmotnosť:	1.5kg (bez batérie)	3.8kg
Audio vstup:	3.5mm jack	
Citlivosť audio vstupu:	max. 1.65 V	
Výdrž batérie pri hlasitosti 50 %:	8 – 10 hodín	nevzťahuje sa
Nastavenie pohotovostného režimu:	20 min	
Typ reproduktorov:	mono	
Basový reproduktor:	1 x 3.2"	2 x 4"
Výškový reproduktor:	1 x 1"	
Výkon zosilňovača:	1x15W + 1x5W	2x15W + 1x12W
Frekvenčný rozsah:	57 - 20 kHz	48 - 20 kHz
Verzia Bluetooth:	V 4.2	
Dosah:	8 – 10 m vo voľnom priestore	
Prevádzková frekvencia:	2.4 - 2.48 GHz	
Výkon rádia:	4 dBm	9 dBm

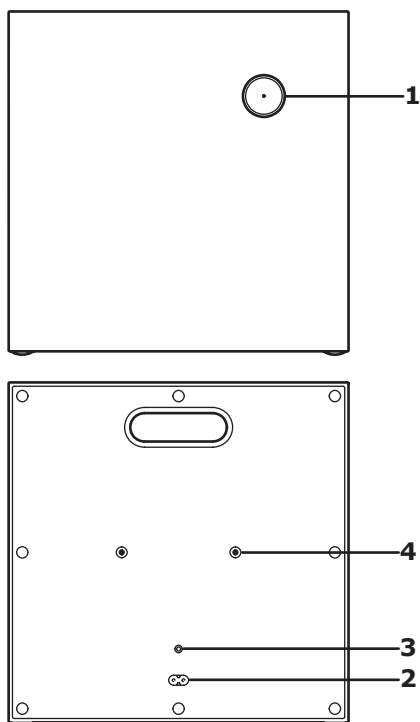
СЪДЪРЖАНИЕ

ENENBY 20/30 преглед	124
Първи стъпки	125
Включване / изключване на тонколоната	125
Добавяне на Bluetooth устройство	125
Слушане на музика от външно устройство	125
Използване на тонколоната вкъщи	125
Поставяне на тонколоната върху стена или стойка	125
Други настройки	125
Безопасност и важни съобщения	126
Инструкции за поддръжка	126
Отстраняване на проблеми	127
Технически данни.....	128

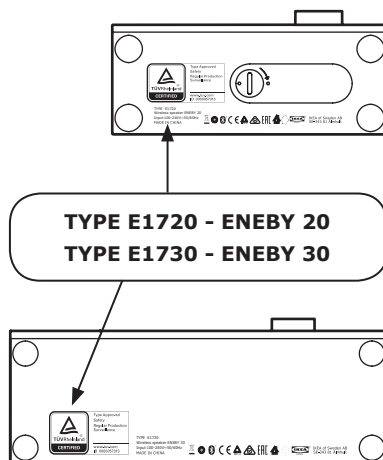
ENEBY 20 (E1720)



ENEBY 30 (E1730)



1. Мощност Вкл/Изкл/Контрол на силата на звука
2. AC IN
3. AUDIO IN
4. За ENEBY стенна скоба и ENEBY стойка (продават се отделно)
5. Отделение с капак за батерия (само за ENEBY 20, продават се отделно)



Първи стъпки:

1. Свържете захранващия кабел в AC In (2) конектор.
2. Бързо натискане на копчето (1) включва и изключва тонколоната. Белият светодиод индикира, че сте я включили успешно. Ако намери сдвоено устройство, светодиодът свети без да мига и тонколоната ви е готова за работа.
3. Ако не намери устройство, светодиодът продължава да мига и автоматично влиза в режим на сдвояване. Отворете Bluetooth настройките на мобилното ви устройство и се свържете с ENEBY 20/30. Светодиодът вече не трябва да мига и тонколоната ви е готова за употреба. Ако в продължение на 20 минути не възпроизвежда музика, тонколоната ще влезе в спящ режим.

Регулиране на звука

Завъртете копчето (1) наляво, за да намалите или надясно, за да увеличите силата на звука.

Добавяне на допълнителни Bluetooth устройства

(максимално 8 устройства)

1. Отворете Bluetooth настройките на мобилното ви устройство и се свържете с ENEBY 20/30.
2. След като се установи връзка с устройството, белият светодиод ще спре да мига.

Премахване на Bluetooth устройства

Отворете Bluetooth настройките на мобилното ви устройство и премахнете ENEBY 20/30 от списъка със сдвоени устройства.

Слушане на музика от външно устройство

Свържете портативно аудио устройство към жака AUDIO IN (3) на задния панел. Тонколоната автоматично разпознава външното устройство и деактивира функцията Bluetooth. За целта използвайте 3.5 мм аудио чинч кабел.

Използване на тонколоната въщи: ENEBY 20 е преносима. Батерията ENEBY се продава отделно.

- За да поставите батерията, отворете капака (5) и поставете батерията в правилната посока.
- Батерията се зарежда, когато е свързан захранващият кабел.
- Когато батерията е изтощена, червеният светодиод на копчето (1) ще започне да мига. По време на зареждането червеният светодиод е включен.

Поставяне на тонколоната върху стена или стойка:

ENEBY стенна скоба и ENEBY стойка са аксесоари, които се продават отделно. Използвайте дупки (4) и включените винтове, за да окачите на стената или на стойката

Други настройки:

Контрол на ниските честоти:	Натиснете кнопка (1) за 3 сек. По този начина влизате в контрола на нивото на басите. Светодиодът мига бавно. Въртете наляво/надясно, за да регулирате. Потвърдете настройката на басите и влезте в настройката за контрол на високите, натискайки кнопката веднъж.
Контрол на високите честоти:	Светодиодът мига бързо. Въртете наляво/надясно, за да регулирате високите и потвърдете с еднократно натискане на кнопката и излезте от настройките на звука.
Фабрични настройки:	Натиснете кнопката (1) за 10 сек. Това изтрива всички сдвоени Bluetooth устройства и възстановява звуковите настройки по подразбиране.

Безопасност и важни съобщения

ВНИМАНИЕ:

- Риск от прегряване! Никога не монтирайте продукта в ограничено пространство. Винаги оставайте разстояние от поне 5 мм около продукта, за да може да се проветрява. Уверете се, че завеси или други предмети никога не покриват вентилационните отвори на продукта.
- Никога не поставяйте продукта или батериите му близо до открит огън или други източници на топлина, включително пряка слънчева светлина.
- Използвайте този продукт само в затворени помещения. Уредът не трябва да бъде излаган на капки или пръски, върху уреда не се поставят предмети, пълни с течности като например вази.
- Никога не поставяйте този продукт върху друго електрическо оборудване.
- Щепселът или съединителят на устройството трябва да се използва като устройство за разединяване, устройството за разединяване трябва да функционира правилно.
- Ако охранващият кабел е повреден, сменете го с нов комплект кабели, които са одобрени за вашата страна.
- Батериите (в пакет или поставени) не трябва да се излагат на прекомерна топлина като слънчева светлина, огън или други подобни.

ВАЖНО!

- Тонколоната е предназначена само за употреба в затворени пространства и може да се използва при температури от 0 ° C до 45 ° C.
- Не оставайте тонколоната на пряка слънчева светлина или близо до източници на топлина, тъй като може да прегрее.
- Не оставайте тонколоната във влажна или прекалено прашна среда, тъй като това може да я повреди.

- Обхватът между тонколоната и приемника се измерва на открито.
- Различните строителни материали и разположението на устройствата могат да повлияят на обхвата на безжичната връзка.
- Прекалено силният звук може да увреди слуха ви.
- Не докосвайте акустичните компоненти.
- Не използвайте продукта като рафт или поставка.

ИНСТРУКЦИИ ЗА ПОДДРЪЖКА

За да почистите тонколоната, забършете я с влажна кърпа. Никога не я потапяйте във вода.

ЗАБЕЛЕЖКА!

Никога не използвайте абразивни почистващи препарати или химически разтворители, тъй като това може да повреди продукта.

ОБСЛУЖВАНЕ

Не се опитвайте да ремонтирате този продукт сами, тъй като отварянето или свалянето на капака може да ви изложи на опасни точки на напрежение или други рискове.

Производител: IKEA of Sweden AB

Адрес: Box 702, 343 81 ÄLMHULT, SWEDEN



Bluetooth® словна марка и лого са регистрирани търговски марки, собственост на Bluetooth SIG, Inc. и всяко използване на тези марки от ИКЕА е лицензирано. Другите търговски марки и търговски имена отговарят съответно на техните притежатели.

Отстраняване на проблеми

Съвети при проблеми:	
Съвети при проблеми:	Уверете се, че 3.5 мм конектор не е включен в жака AUDIO IN на задния панел.
	Уверете се, че вашият телефон, таблет или друго устройство поддържа Bluetooth.
	Уверете се, че сте се свързали с устройството на ИКЕА с наименование ENEBY 20/30.
	Уверете се, че вашият телефон, таблет или друго устройство е сдвоено и че неговият Bluetooth е включен.
	Уверете се, че няма други свързани Bluetooth устройства в стаята. Ако това е така, изключете функцията Bluetooth в това устройство.
Лошо качество на звука при възпроизвеждане чрез Bluetooth:	Ако Bluetooth връзката е лоша, преместете устройството по-близо до тонколоната или отстранете всички препятствия между нея и устройството. Забележка: Bluetooth връзката обикновено обхваща разстояние от 6-8 метра в условия, при които няма свободна пътека. Когато предмети, мебели или стени възпрепятстват пътеката, Bluetooth връзката е по-слаба. Когато устройството е поставено в джобове на дрехи или в чанта, Bluetooth връзката може да бъде слаба.
Лошо качество на звука при възпроизвеждане през AUDIO IN вход:	Уверете се, че вашият телефон, таблет или друго устройство не е с максимално усилена сила на звука, ако това е така, намалете звука.



Символът със задраскан кош за отпадъци означава, че артикулът следва да се изхвърли отделно от битовите отпадъци. Артикулът трябва да бъде предаден за рециклиране в съответствие с местните правила за изхвърляне на отпадъци. Като отделяте обозначените артикули от битовите отпадъци, вие спомагате за намаляването на количествата отпадъци, предавани в сметища или за изгаряне, и свеждате до минимум потенциалните отрицателни въздействия върху човешкото здраве и околната среда. Моля, обърнете се към магазин ИКЕА за повече информация.

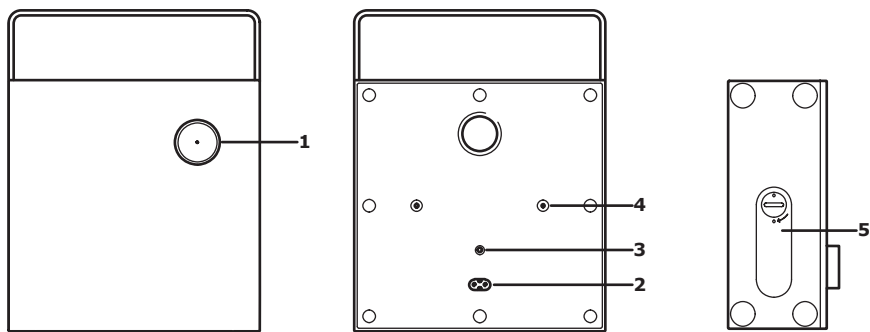
Технически данни

Име на модел	ENEBY 20	ENEBY 30
Номер на модел	E1720	E1730
Захранване	100-240VAC 50-60Hz	
Консумация на енергия в режим на готовност	<0.5 W	
Номинална консумация на енергия	39W	40W
Операционни температури	0°C до 45°C	
Операционна влажност	0 до 95%RH	
Размери (мм):	199x199x80 (без дръжка)	299x299x106
Тегло	1.5кг (без батерия)	3.8кг
Audio In	3.5мм jack	
Audio In Input чувствителност	1.65V max	
Работа на батерията при 50% сила на звука	8-10 часа	N/A
Auto Standby	20 мин	
Speaker type	mixed mono	
Високоговорител за ниски честоти	1 x 3.2"	2 x 4"
Soft dome tweeter	1 x 1"	
Усилвател изходяща мощност	1x15W + 1x5W	2x15W + 1x12W
Честотен обхват	57 - 20 kHz	48 - 20 kHz
Bluetooth версия:	V 4.2	
Обхват на открито:	8 - 10 м	
Работна честота:	2.4 - 2.48 GHz	
Radio output power:	4 dBm	9 dBm

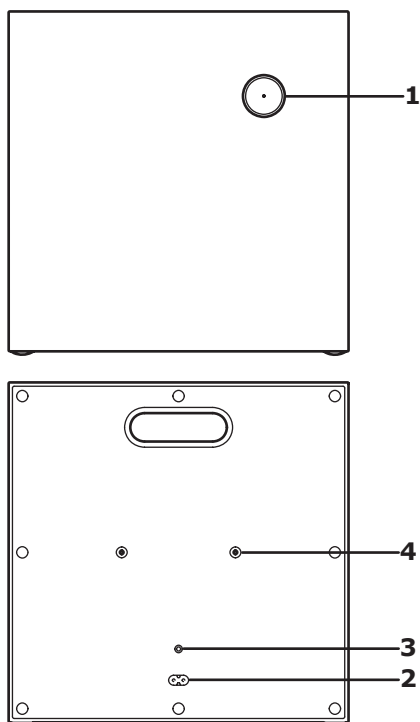
SADRŽAJ

ENEBY 20/30 pregled	130
Početak.....	131
Paljenje/Gašenje zvučnika.....	131
Dodavanje Bluetooth uređaja.....	131
Reprodukcija glazbe s vanjskog izvora	131
Korištenje zvučnika u cijeloj kući.....	131
Pričvršćivanje zvučnika na zid ili stalak	131
Ostale postavke.....	131
Sigurnost i važna obavijest.....	132
Upute za njegu	132
Otklanjanje smetnji.....	133
Tehnički podaci.....	134

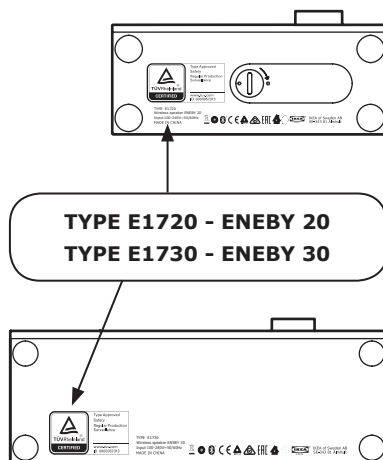
ENEBY 20 (E1720)



ENEBY 30 (E1730)



1. Paljenje/Gašenje/Kontrola glasnoće
2. AC IN
3. AUDIO IN
4. Za ENEBY montiranje na zid i ENEBY stalak (prodaju se zasebno)
5. Poklopac kućišta za baterije (samo na ENEBY 20, prodaju se zasebno)



Početak:

1. Spojiti strujni kabel na AC In (2) priključak.
2. Brzi pritisak na gumb (1) pali i gasi zvučnik. Bijelo LED svjetlo sada svijetli. Ako je uređaj za povezivanje pronađen, LED svjetlo svijetli bez treperenja i zvučnik je spreman za korištenje.
3. Ako nije pronađen nijedan uređaj, LED svjetlo nastavlja treperiti i stupa u program povezivanja automatski. Potrebno je otići na Bluetooth postavke na mobilnom uređaju i povezati se na ENEBY 20/30. LED svjetlo bi trebalo prestati treperiti i zvučnik je spreman za korištenje. Ako 20 minuta nije reproducirana nijedna pjesma, zvučnik prelazi u stanje mirovanja.

Prilagođavanje glasnoće

Okrenuti gumb (1) lijevo za smanjivanje ili desno za pojačavanje razine glasnoće.

Dodavanje Bluetooth uređaja

(maks. 8 uređaja)

1. Potrebno je otići na Bluetooth izbornik na mobilnom uređaju i povezati se na ENEBY 20/30.
2. Kad se Bluetooth veza uspostavi, bijelo LED svjetlo prestaje treperiti.

Rasparivanje Bluetooth uređaja

Potrebno je otići na Bluetooth izbornik na mobilnom uređaju i raspariti ENEBY 20/30 s mobilnim uređajem.

Reprodukcija glazbe s vanjskog izvora:

Spojit prijenosni audiouređaj na AUDIO IN (3) utor na stražnjoj ploči. Zvučnik automatski pronalazi vanjski ulazni izvor i onemogućava Bluetooth funkcionalnost. Koristiti 3,5 mm 3-pol audiokabel za ovu mogućnost.

Korištenje zvučnika u cijeloj kući:

ENEBY 20 može biti prijenosni uređaj. ENEBY baterije prodaju se zasebno.

- Za stavljanje baterije, otvoriti poklopac kućišta (5) i umetnuti bateriju u ispravnom smjeru.
- Baterija se puni u uređaju kad se priključi na strujni kabel.
- Kad je baterija skoro prazna, svijetli crveno LED svjetlo. Tijekom punjenja, crveno LED svjetlo je upaljeno.

Pričvrščivanje zvučnika na zid ili stalak:

ENEBY montiranje na zid i ENEBY stalak dodaci su i prodaju se zasebno. Koristiti rupe i priložene vijke za pričvrščivanje stalka ili montažu na zid. Ne stegnuti vijke prejako.

Ostale postavke:	
Kontrola niskih tonova:	Pritisnite gumb (1) na 3 sekunde. Time se prelazi na kontrolu razine basa. LED svjetlo sporo će zatreperiti. Zakrećite gumb udesno/ulijevo za prilagodbu. Potvrdite postavku basa i prijedite na kontrolu postavke visokih tonova jednim pritiskom na gumb.
Kontrola visokih tonova:	LED svjetlo brzo će zatreperiti. Zakrećite gumb ulijevo/udesno da biste prilagodili visoke tonove i potvrdite postavku jednim pritiskom na gumb, a zatim izađite iz postavki zvuka.
Tvorničke postavke:	Pritisnite gumb (1) na 10 sekundi. Time se brišu svi upareni Bluetooth uređaji i vraćaju se zadane postavke zvuka.

Sigurnost i važna obavijest

UPOZORENJE:

- Rizik od pregrijavanja! Ne montirati proizvod u malim prostorima. Uvijek ostaviti najmanje 5 mm prostora oko proizvoda zbog ventilacije. Osigurati da zavjese ili ostali objekti ne prekrivaju utore za ventilaciju na proizvodu.
- Ne postavljati proizvod ili baterije blizu otvorenog plamena ili ostalih izvora topline, uključujući izravnu sunčevu svjetlost.
- Samo za korištenje u zatvorenom. Uređaj ne smije biti izložen curenju ili prskanju, objekti s tekućinama, poput vaza, ne smiju biti položeni na uređaj.
- Ne postavljati proizvod na drugu električnu opremu.
- Strujna utičnica ili spojka uređaja koriste se za kao uređaj za isključivanje, uređaj za isključivanje lako će ostati ispravan.
- Ako je strujni kabel oštećen, zamijeniti ga novim setom kablova koji je odobren za korištenje u državi.
- Baterije (uložak baterije ili instalirane) ne smiju biti izložene pretjeranoj toplini poput sunčeve svjetlosti, vatre ili slično.

VAŽNO!

- Zvučnik se koristi isključivo u zatvorenom i može se koristiti na temperaturama od 0 °C do 45 °C.
- Ne izlagati zvučnik izravnoj sunčevoj svjetlosti ili izvoru topline, jer može se pregrijati.
- Ne koristiti zvučnik mokrim, vlažnim i pretjerano prašnjavim prostorima jer to može oštetiti proizvod.
- Udaljenost između zvučnika i prijamnika izmjerena je na otvorenom.
- Različiti materijali zidova i položaj jedinica mogu utjecati na udaljenost bežične veze.
- Preglasno slušanje može oštetiti sluh.
- Ne dirati akustične dijelove.
- Ne koristiti proizvod kao policu ili stalak.

UPUTE ZA NJEGU

Za očistiti zvučnik, obrisati s vlažnom krpom. Ne uranjati proizvod pod vodu.

NAPOMENA!

Ne koristiti abrazivna sredstva ili kemikalije zato što to može oštetiti proizvod.

SERVISIRANJE PROIZVODA

Ne pokušavati popravljati proizvod jer otvaranje ili micanje poklopca može izložiti visokom naponu ili drugim opasnostima.

Proizvođač: IKEA of Sweden AB

Adresa: Box 702, SE-343 81 Älmhult, ŠVEDSKA



Bluetooth® znak i logo registrirani su žigovi tvrtke Bluetooth SIG, Inc. i svako korištenje tih znakova od strane tvrtke IKEA je licencirano. Ostali žigovi i zaštitna imena pripadaju njihovim vlasnicima.



Simbol prekrižene kante za otpad znači da se proizvod ne smije odlagati u komunalni otpad. Proizvod se mora predati na recikliranje u skladu s lokalnim propisima o zaštiti okoliša koji se odnose na odlaganje otpada. Odvajanjem označenog proizvoda od komunalnog otpada pomaže se smanjivanju količine otpada koji se odvozi u spalionice ili na odlagališta te smanjuje negativan utjecaj na zdravlje ljudi i okoliš. Za više informacija kontaktirati svoju robnu kuću IKEA.

Otklanjanje smetnji

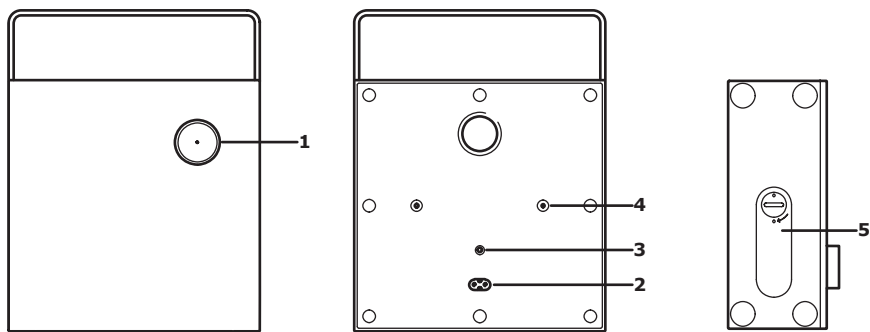
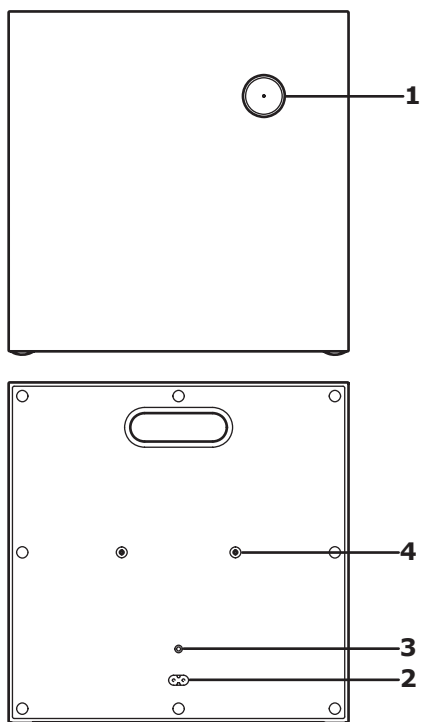
Rješavanje problema	
Ne može se koristiti Bluetooth:	Osigurati da 3,5 mm spojnik nije spojen u AUDIO IN utor na stražnjoj ploči.
	Osigurati da mobitel, tablet ili drugi uređaj podržava Bluetooth.
	Osigurati da je spojen na IKEA uređaj imena ENEBY 20/30.
	Osigurati da je mobitel, tablet ili drugi uređaj uparen i da je Bluetooth uključen.
	Osigurati da drugi Bluetooth uređaji u sobi nisu upareni. Ako jesu, isključiti Bluetooth funkciju na tim uređajima.
Loša kvaliteta zvuka prilikom reprodukcije putem Bluetootha:	Ako je loš Bluetooth prijem, pomaknuti uređaj bliže zvučniku. Napomena: Bluetooth prijem normalno radi na udaljenosti do 6 – 8 m u uvjetima bez smetnji na putu. Kad su objekti, namještaj ili zidovi između, Bluetooth prijem će se smanjiti.
Loša kvaliteta zvuka prilikom reprodukcije putem AUDIO IN ulaza:	Osigurati da telefon, tablet ili uređaj nema namještenu maksimalnu glasnoću. Ako ima, smanjiti glasnoću.

Tehnički podac

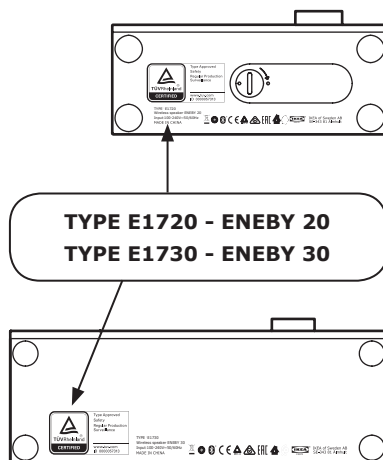
Naziv modela	ENEBY 20	ENEBY 30
Vrsta:	E1720	E1730
Ulazna snaga	100-240VAC 50-60Hz	
Potrošnja snage u stanju mirovanja	<0.5 W	
Procijenjena potrošnja snage	39W	40W
Radna temperatura	0 ° C do 45 ° C	
Radna vlažnost	0 do 95 % RH	
Dimenzije (mm)	199x199x80 (bez ručke)	299x299x106
Težina	1.5kg (bez baterije)	3.8kg
Audio In	3,5 mm utor	
Audio In osjetljivost ulaznog izvora	1.65 V maks.	
Radno vrijeme baterije na 50 % volumena	8 - 10 sati	N/A
Automatsko stanje mirovanja	20 min	
Vrsta zvučnika	mix mono	
Woofler	1 x 3.2"	2 x 4"
Mekana membrana visokofrekventnog zvučnika	1 x 1"	
Izlazna snaga pojačala	1x15W + 1x5W	2x15W + 1x12W
Raspon frekvencije	57 - 20 kHz	48 - 20 kHz
Bluetooth verzija	V 4.2	
Raspon bežičnog signala na otvorenom	8-10 m	
Radna frekvencija	2.4 - 2.48 GHz	
Izlazna snaga radija	4 dBm	9 dBm

ΠΕΡΙΕΧΟΜΕΝΑ

Επισκόπηση ENEBY 20/30.....	136
Ξεκινώντας.....	137
Ενεργοποίηση/απενεργοποίηση του Ηχείου	137
Προσθήκη συσκευής Bluetooth	137
Αναπαραγωγή μουσικής από εξωτερική πηγή.....	137
Χρήση ηχείου σε ολόκληρο το σπίτι	137
Άλλες Ρυθμίσεις.....	137
Στερέωση ηχείου σε έναν τοίχο ή μια βάση	138
Ασφάλεια και σημαντική σημείωση	138
Οδηγίες φροντίδας.....	138
Αντιμετώπιση προβλημάτων	139
Τεχνικά δεδομένα	140

ENEBY 20 (E1720)**ENEBY 30 (E1730)**

1. Ενεργοποίηση/Απενεργοποίηση/
Έλεγχος έντασης
2. AC IN
3. AUDIO IN
4. Για το εξάρτημα στερέωσης στον
τοιχο ENEBY και τη βάση ENEBY
(πωλείται χωριστά)
5. Κάλυμμα χώρου μπαταρίας (μόνο για
το ENEBY 20, πωλείται χωριστά)



Ξεκινώντας

1. Συνδέστε το καλώδιο τροφοδοσίας στην υποδοχή AC In (2) .
2. Με το γρήγορο πάτημα του κουμπιού (1) ενεργοποιείτε/απενεργοποιείτε το ηχείο. Η λευκή λυχνία LED είναι ενεργοποιημένη. Αν βρεθεί μια συσκευή που έχει αντιστοιχιστεί, η λυχνία LED ανάβει χωρίς να αναβοσβήνει και το ηχείο είναι έτοιμο για χρήση.
3. Εάν δε βρεθεί συσκευή, η λυχνία LED του ηχείου συνεχίζει να αναβοσβήνει και εισέρχεται αυτόματα στη λειτουργία αντιστοίχισης. Μεταβείτε στις ρυθμίσεις Bluetooth της κινητής συσκευής σας και συνδεθείτε στο ENEBY 20/30. Η λυχνία LED θα πρέπει να σταματήσει να αναβοσβήνει και το ηχείο σας να είναι έτοιμο για χρήση.
Εάν δεν έχει αναπαραχθεί μουσική για 20 λεπτά, το ηχείο θα τεθεί σε κατάσταση αναστολής λειτουργίας.

Ρύθμιση έντασης ήχου

Γυρίστε το κουμπί (1) προς τα αριστερά για να μειώσετε ή γυρίστε προς τα δεξιά για να αυξήσετε την ένταση του ήχου.

Προσθήκη επιπλέον συσκευών Bluetooth

(μέγ. 8 συσκευές)

1. Μεταβείτε στο μενού Bluetooth της κινητής σας συσκευής και συνδεθείτε στο ENEBY 20/30.

2. Μόλις δημιουργηθεί η σύνδεση Bluetooth, η λευκή λυχνία LED σταματά να αναβοσβήνει.

Διακοπή σύζευξης συσκευής Bluetooth

Μεταβείτε στο μενού Bluetooth της κινητής συσκευής σας και αποσυνδέστε το ENEBY 20/30 από τις συσκευές σας.

Αναπαραγωγή μουσικής από εξωτερική πηγή:

Συνδέστε μια φορητή συσκευή ήχου στην υποδοχή AUDIO IN (3) του πίσω πίνακα. Το ηχείο ανιχνεύει αυτόματα την εξωτερική είσοδο και απενεργοποιεί τη λειτουργία Bluetooth. Χρησιμοποιήστε ένα τριπολικό καλώδιο ήχου 3,5mm για αυτήν τη λειτουργία.

Χρησιμοποιήστε το ηχείο σε όλο το σπίτι:

Το ENEBY 20 έχει τη δυνατότητα να είναι φορητό. Η μπαταρία ENEBY πωλείται χωριστά.

- Για να τοποθετήσετε την μπαταρία, ανοίξτε το καπάκι της θήκης (5) και τοποθετήστε την μπαταρία στη σωστή κατεύθυνση.
- Η μπαταρία φορτίζεται στο προϊόν όταν είναι συνδεδεμένο το καλώδιο ρεύματος.
- Όταν η μπαταρία είναι χαμηλή, αναβοσβήνει μία κόκκινη λυχνία LED στο κουμπί (1). Κατά τη διάρκεια της φόρτισης η κόκκινη λυχνία LED είναι αναμμένη.

Άλλες ρυθμίσεις:	
Έλεγχος μπάσων:	Έλεγχος πρίμων: Πατήστε το πλήκτρο (1) για 3 δευτερόλεπτα. Αυτό εισέρχεται στον έλεγχο στάθμης μπάσων. Το LED αναβοσβήνει αργά. Στριψτε το αριστερά ή δεξιά για να ρυθμίσετε. Επιβεβαιώστε τη ρύθμιση μπάσων και περάστε στον έλεγχο στάθμης πρίμων πατώντας το πλήκτρο μία φορά. Το LED αναβοσβήνει γρήγορα. Στριψτε αριστερά ή δεξιά για να ρυθμίσετε τα πρίμα και επιβεβαιώστε πατώντας το πλήκτρο μία φορά και βγαίνετε από τις ρυθμίσεις ήχου.
Έλεγχος πρίμων:	
Επαναφορά εργοστασιακών ρυθμίσεων:	Πατήστε το πλήκτρο (1) 10 δευτερόλεπτα. Αυτό διαγράφει όλες τις αντιστοιχισμένες συσκευές Bluetooth και επαναφέρει τις προεπιλεγμένες ρυθμίσεις ήχου.

Στερέωση ηχείου σε έναν τοίχο ή μια βάση:

Η βάση τοίχου ENEBY και η βάση ENEBY είναι αξεσουάρ και πωλούνται χωριστά. Χρησιμοποιήστε τις οπές (4) και τις βίδες που περιλαμβάνονται για να στερεώσετε τη βάση ή τη βάση τοίχου. Μη σφίγγετε τις βίδες.

Ασφάλεια και σημαντική ειδοποίηση

ΠΡΟΕΙΔΟΠΟΙΗΣΗ:

- Κίνδυνος υπερθέρμανσης! Ποτέ μην τοποθετείτε το προϊόν σε περιορισμένο χώρο. Να αφήνετε πάντα χώρο γύρω από το προϊόν τουλάχιστον 5 mm για εξαερισμό. Βεβαιωθείτε ότι οι κουρτίνες ή άλλα αντικείμενα δεν καλύπτουν ποτέ τις υποδοχές εξαερισμού του προϊόντος.
- Ποτέ μην τοποθετείτε το προϊόν ή τις μπαταρίες κοντά σε ανοικτές φλόγες ή σε άλλες πηγές θερμότητας, συμπεριλαμβανομένου του άμεσου ηλιακού φωτός.
- Χρησιμοποιείτε αυτό το προϊόν μόνο σε εσωτερικούς χώρους. Η συσκευή δεν πρέπει να εκτίθεται σε σταγόνες ή πιτσιλιές, δεν πρέπει να τοποθετούνται πάνω στη συσκευή αντικείμενα γεμάτα με υγρά όπως βάζα.
- Ποτέ μην τοποθετείτε το προϊόν σε άλλο ηλεκτρικό εξοπλισμό.
- Το κύριο βύσμα ή ο συζευκτήρας συσκευής πρέπει να χρησιμοποιείται ως συσκευή αποσύνδεσης, η συσκευή αποσύνδεσης πρέπει να παραμένει άμεσα λειτουργική.
- Εάν το καλώδιο τροφοδοσίας έχει υποστεί ζημιά, αντικαταστήστε το με ένα νέο σετ καλωδίων που έχει λάβει έγκριση τύπου για τη χώρα σας.
- Οι μπαταρίες (μπαταρία ή μπαταρίες που έχουν εγκατασταθεί) δεν πρέπει να εκτίθενται σε υπερβολική θερμότητα όπως ηλιακό φως, φωτιά ή παρόμοια.

ΣΗΜΑΝΤΙΚΟ!

- Το ηχείο προορίζεται μόνο για χρήση σε εσωτερικούς χώρους και μπορεί να χρησιμοποιηθεί σε θερμοκρασίες που κυμαίνονται από 0°C έως 45°C.
- Μην αφήνετε το ηχείο σε άμεσο ηλιακό φως ή κοντά σε οποιαδήποτε πηγή θερμότητας, καθώς ενδέχεται να υπερθερμανθεί.

- Μην υποβάλλετε το ηχείο σε περιβάλλον με νερά, με υγρασία ή σε υπερβολικά σκονισμένο περιβάλλον, καθώς αυτό μπορεί να προκαλέσει βλάβη.
- Η εμπέλεια μεταξύ του ηχείου και του δέκτη μετράται σε ανοιχτό χώρο.
- Τα διαφορετικά δομικά υλικά και η τοποθέτηση των μονάδων μπορούν να επηρεάσουν την εμπέλεια ασύρματης συνδεσιμότητας.
- Η υπερβολική ένταση του ήχου μπορεί να βλάψει την ακοή σας.
- Μην αγγίζετε τα ακουστικά στοιχεία.
- Μη χρησιμοποιείτε το προϊόν ως ράφι ή βάση.

ΟΔΗΓΙΕΣ ΦΡΟΝΤΙΔΑΣ

Για να καθαρίσετε το ηχείο, σκουπίστε με ένα βρεγμένο πανί. Ποτέ μη βυθίζετε το ηχείο στο νερό.

ΣΗΜΕΙΩΣΗ!

Ποτέ μη χρησιμοποιείτε λειαντικά καθαριστικά ή χημικούς διαλύτες, καθώς μπορεί να βλάψουν το προϊόν.

ΕΠΙΣΚΕΥΉ ΠΡΟΪΟΝΤΟΣ

Μην προσπαθήσετε να επισκευάσετε αυτό το προϊόν μόνοι σας, καθώς το άνοιγμα ή η αφαίρεση καλύμματος μπορεί να σας εκθέσει σε επικίνδυνα επίπεδα τάσης ή άλλους κινδύνους.

Κατασκευαστής: IKEA of Sweden AB

Διεύθυνση: Ταχ. θυρίδα 702, SE-343 81 Älmhult, ΣΟΥΗΔΙΑ



Το λεκτικό σήμα και τα λογότυπα Bluetooth® είναι σήματα κατατεθέντα που ανήκουν στην Bluetooth SIG, Inc. και οποιαδήποτε χρήση αυτών των σημάτων από την IKEA υπόκειται σε άδεια χρήσης. Άλλα εμπορικά σήματα και εμπορικές ονομασίες ανήκουν στους αντίστοιχους κατόχους.

Αντιμετώπιση προβλημάτων

Συμβουλές για τυχόν προβλήματα	
Δεν είναι δυνατή η χρήση Bluetooth:	Βεβαιωθείτε ότι το βύσμα 3,5 mm δεν είναι συνδεδεμένο στην υποδοχή AUDIO IN στο πίσω μέρος.
	Βεβαιωθείτε ότι το τηλέφωνο, το tablet ή άλλη συσκευή πολυμέσων υποστηρίζει Bluetooth.
	Βεβαιωθείτε ότι έχετε συνδεθεί στη συσκευή IKEA που ονομάζεται ENEBY 20/30.
	Βεβαιωθείτε ότι το τηλέφωνο, το tablet ή άλλη συσκευή πολυμέσων έχει συζευχθεί και ότι το Bluetooth είναι ενεργοποιημένο.
	Βεβαιωθείτε ότι δεν έχουν συνδεθεί άλλες συσκευές Bluetooth στο δωμάτιο. Αν ναι, απενεργοποιήστε τη λειτουργία Bluetooth στη συγκεκριμένη συσκευή.
Κακή ποιότητα ήχου κατά την αναπαραγωγή μέσω Bluetooth:	Εάν το σήμα του Bluetooth είναι κακό, μετακινήστε τη συσκευή πιο κοντά στο ηχείο ή αφαιρέστε τυχόν εμπόδια μεταξύ της συσκευής και του ηχείου. Σημείωση: Το σήμα του Bluetooth κανονικά λειτουργεί σε απόσταση μέχρι 6-8 m όταν δεν υπάρχουν εμπόδια. Όταν υπάρχουν αντικείμενα, έπιπλα ή τοίχοι ανάμεσα, το σήμα του Bluetooth εξασθενεί. Όταν η συσκευή τοποθετείται σε τσέπες ρούχων ή σε τσάντες, το σήμα του Bluetooth μπορεί να εξασθενήσει.
Κακή ποιότητα ήχου κατά την αναπαραγωγή μέσω εισόδου AUDIO IN:	Βεβαιωθείτε ότι το τηλέφωνό σας, το tablet ή άλλη συσκευή πολυμέσων δεν έχει τη μέγιστη ένταση ήχου, αν ναι, μειώστε την ένταση.



Το σύμβολο με το διαγραμμένο τροχήλατο κάδο υποδεικνύει ότι το προϊόν χρειάζεται ειδική διαχείριση απόρριψης αποβλήτων. Το προϊόν πρέπει να ανακυκλωθεί σύμφωνα με τους τοπικούς περιβαλλοντικούς κανονισμούς. Διαχωρίζοντας ένα προϊόν με αυτό το σύμβολο, συμβάλλετε στη μείωση του όγκου των αποβλήτων που στέλνονται στα αποτεφρωτήρια ή στους χώρους υγειονομικής ταφής και μειώνετε τις αρνητικές συνέπειες στην υγεία και το περιβάλλον. Για περισσότερες πληροφορίες, απευθυνθείτε σε ένα κατάστημα IKEA.

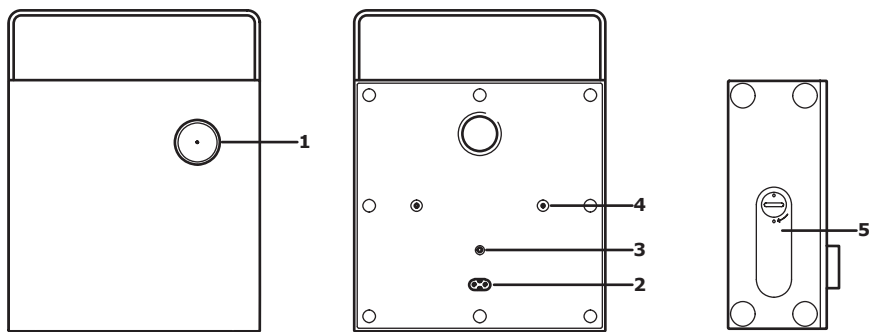
Τεχνικά δεδομένα

Όνομα μοντέλου	ENEBY 20	ENEBY 30
Αριθμός τύπου	E1720	E1730
Είσοδος	100-240VAC 50-60Hz	
Κατανάλωση ισχύος σε λειτουργία αναμονής	<0.5 W	
Ονομαστική κατανάλωση ισχύος	39W	40W
Θερμοκρασίες λειτουργίας	0°C έως 45°C	
Υγρασία λειτουργίας	0 έως 95% RH	
Διαστάσεις (mm)	199x199x80 (χωρίς λαβή)	299x299x106
Βάρος	1.5kg (χωρίς μπαταρία)	3.8kg
Βύσμα εισόδου	3,5mm	
Ευαισθησία εισόδου	μέγ. 1.65V	
Χρόνος λειτουργίας μπαταρίας σε ένταση 50%	8-10 ώρες	N/A
Αυτόματη αναμονή	20 λεπτά	
Τύπος ηχείου	μονοφωνικό mixed	
Ηχείο Γούφερ	1 x 3.2"	2 x 4"
Ηχείο tweeter	1 x 1"	
Ισχύς εξόδου ενισχυτή	1x15W + 1x5W	2x15W + 1x12W
Εύρος συχνότητας	57-20 kHz	48-20 kHz
Έκδοση Bluetooth	V 4.2	
Ασύρματη εμβέλεια σε υπαίθριους χώρους	8-10 m	
Συχνότητα λειτουργίας	2.4-2.48 GHz	
Ισχύς εξόδου ραδιοσυχνοτήτων	4 dBm	9 dBm

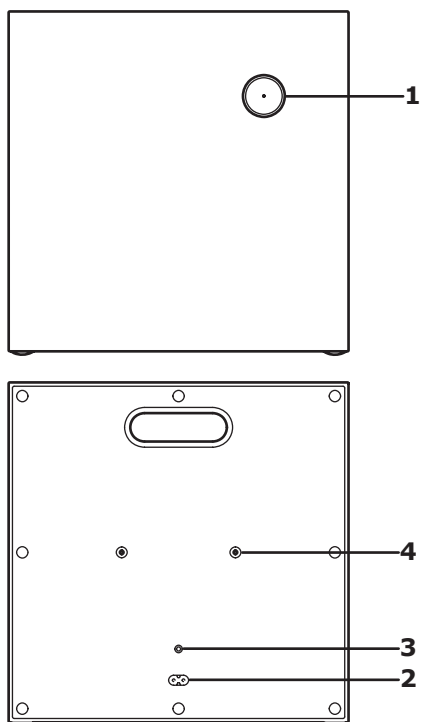
СОДЕРЖАНИЕ

Обзор ЭНЭБИ 20/30	142
Перед началом эксплуатации	143
Включение/выключение динамика	143
Добавление устройств Bluetooth	143
Воспроизведение музыки с внешнего источника .	143
Использование динамика в разных зонах дома ...	143
Другие настройки.....	143
Крепление динамика к стене или подставке	144
Безопасность и важная информация	144
Инструкции по уходу	144
Устранение неисправностей	145
Технические характеристики.....	146

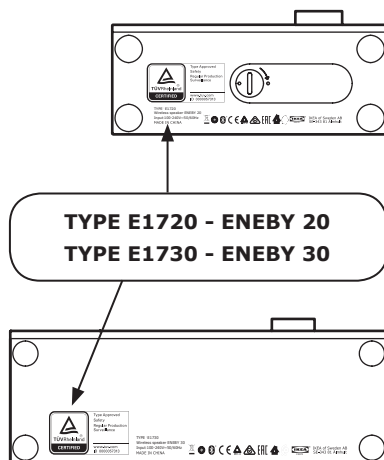
ENEBY 20 (E1720)



ENEBY 30 (E1730)



1. Вкл./Выкл./Регулятор звука
2. Вход постоянного тока (AC IN)
3. Аудио-вход (AUDIO IN)
4. Для настенного крепежа и подставки ЭНЕБИ (продаются отдельно)
5. Крышка батарейного отсека (только для ЭНЕБИ 20, продаются отдельно)



Перед началом эксплуатации

1. Подключите сетевой шнур к разъему переменного тока AC In (2).
2. Динамик включается/выключается быстрым нажатием на регулятор (1). Когда такое устройство будет найдено, светодиодный индикатор загорится ровным светом и динамик будет готов к использованию.
3. Если устройство не обнаружено, светодиодный индикатор продолжит мигать и автоматически включится режим сопряжения. Войдите в настройки Bluetooth на мобильном устройстве и подключитесь к устройству ЭНЭБИ 20/30. После этого светодиодный индикатор загорится ровным светом и динамик будет готов к использованию. Включается белый светодиодный индикатор. Если в течение 20 минут не будет воспроизводиться музыка, динамик перейдет в режим ожидания.

Регулировка звука

Чтобы уменьшить уровень звука, поверните регулятор (1) влево, чтобы увеличить – вправо.

Добавление устройств Bluetooth

(макс. число устройств: 8)

1. Зайдите в меню Bluetooth в вашем мобильном устройстве и подключитесь к устройству ЭНЭБИ 20/30.

2. Когда соединение Bluetooth будет установлено, белый светодиодный индикатор прекратит мигать.

Отключение от Bluetooth устройства

Зайдите в меню Bluetooth в вашем мобильном устройстве и отключите ЭНЭБИ 20/30.

Воспроизведение музыки с внешнего источника:

Подключите портативное аудиоустройство к аудио-входу (AUDIO IN) на задней панели. Динамик автоматически обнаруживает внешний сигнал и отключает функцию Bluetooth. Для этого используйте 3-полюсный аудиокабель 3,5 мм.

Использование динамика в разных зонах дома

ЭНЭБИ 20 можно использовать в качестве портативного устройства. Батарейка ЭНЭБИ продается отдельно.

- Откройте крышку батарейного отсека (5) и вставьте батарейку, соблюдая полярность.
- Батарейка заряжается, когда шнур питания подключен к сети.
- При низком уровне заряда батарейки на регуляторе (1) мигает красный светодиодный индикатор. В процессе зарядки красный индикатор горит постоянным светом.

Другие настройки:	
Настройка низких частот:	Нажмите рукоятку (1) на 3 сек. Открывается регулировка уровня низких частот. Светодиодный индикатор мигает медленно. Для регулировки поворачивайте влево/вправо. Подтвердите настройки низких частот и откройте регулировку высоких частот, нажав рукоятку один раз.
Настройка высоких частот:	Светодиодный индикатор мигает быстро. Для регулировки высоких частот поворачивайте рукоятку влево/вправо, подтвердите настройку нажатием один раз и выйдите из настроек звука.
Восстановление заводских настроек:	Нажмите рукоятку (1) на 10 сек. Все сопряжённые устройства Bluetooth удаляются, а настройки звука по умолчанию восстанавливаются.

Закрепите динамик на стене или в подставке:

Стенной крепеж и подставка ЭНЕБИ продаются отдельно. Используйте предлагающиеся шурупы и подготовленные отверстия (4) для установки динамика на подставке или фиксации к стене. Не затягивайте шурупы слишком сильно.

Безопасность и важная информация

ВНИМАНИЕ:

- Опасность перегрева! Никогда не устанавливайте устройство в замкнутом пространстве. Вокруг устройства необходимо оставлять расстояние минимум в 5 мм для вентиляции. Убедитесь, что гардины и другие предметы не закрывают вентиляционные отверстия устройства.
- Никогда не размещайте устройство или батарейки около источников открытого огня и нагревания, а также не подвергайте воздействию прямых солнечных лучей.
- Используйте устройство только в помещении. Не допускайте попадания влаги на устройство, не ставьте на него предметы, наполненные жидкостью, например вазы с цветами.
- Не ставьте устройство на другое электрооборудование.
- Для отключения устройства от сети используется только сетевой штепсель, поэтому он должен быть всегда в рабочем состоянии.
- Если шнур питания поврежден, замените его новым шнуром соответствующего типа, одобренного для вашей страны.
- Батарейки (в упаковке или внутри устройства) нельзя подвергать нагреванию, в том числе воздействию солнечных лучей, открытого огня и т. п.

ВАЖНАЯ ИНФОРМАЦИЯ!

- Динамик предназначен для использования только в помещении при температуре от 0 до 45 °С.

- Во избежание перегрева не оставляете динамик под воздействием прямых солнечных лучей или около любых источников тепла.
- Не подвергайте устройство воздействию влаги и пыли, т. к. это может привести к его повреждению.
- Рабочее расстояние между динамиком и приемником определяется на открытом пространстве.
- Элементы конструкции зданий из различных материалов могут влиять на качество беспроводной связи.
- Слишком сильный уровень громкости может повредить слух.
- Не дотрагивайтесь до акустических компонентов.
- Не используйте устройство в качестве полки или подставки.

ИНСТРУКЦИИ ПО УХОДУ

Протирайте динамик влажной тканью. Никогда не погружайте устройство в воду.

ВНИМАНИЕ!

Не используйте абразивные чистящие средства и химические растворители, т. к. они могут повредить устройство.

ОБСЛУЖИВАНИЕ УСТРОЙСТВА

Не пытайтесь самостоятельно ремонтировать данное устройство, так как вскрытие корпуса может привести к поражению электрическим током и другим опасным последствиям.

Производитель: ИКЕА оф Свиден АО.

Адрес: Vox 702, ÄLMHULT, S-343 81, Швеция.



Торговая марка и товарный знак Bluetooth® являются зарегистрированными торговыми марками корпорации Bluetooth SIG, Inc. и используются компанией ИКЕА по лицензии. Другие торговые марки и торговые знаки принадлежат соответствующим владельцам.

Устранение неполадок

Проблема	Решение
Невозможно использовать Bluetooth:	Убедитесь, что разъем 3,5 мм не подключен к аудио-входу (AUDIO IN) на задней панели.
	Убедитесь, что ваш телефон, планшет или другое медиа-устройство поддерживает Bluetooth.
	Убедитесь в подключении устройства ЭНЭБИ 20/30.
	Убедитесь, что ваш телефон, планшет или другое медиа-устройство сопряжено, а также, что включена функция Bluetooth.
Убедитесь, что другие устройства Bluetooth в помещении не сопряжены. При наличии сопряженного устройства отключите в нем функцию Bluetooth.	
Низкое качество звука при проигрывании через Bluetooth:	<p>При низком качестве приема сигнала Bluetooth поместите устройство ближе к динамику или удалите препятствия между устройством и динамиком.</p> <p>Внимание: прием сигнала Bluetooth нормально осуществляется на расстоянии 6–8 м при отсутствии препятствий. Если между двумя устройствами есть стены или предметы мебели, уровень сигнала Bluetooth может быть снижен. Если устройство находится в кармане одежды или сумке, уровень сигнала Bluetooth также может быть снижен.</p>
Низкое качество звука при проигрывании через аудио-вход (AUDIO IN):	Убедитесь, что звук телефона, планшета или другого устройства не установлен на максимальный уровень. В противном случае убавьте звук.



Значок с изображением перечеркнутого мусорного контейнера на колесиках обозначает необходимость утилизировать данное изделие отдельно от бытового мусора. Изделие необходимо сдавать на переработку в соответствии с нормативами местного законодательства. Правильная утилизация обеспечивает сокращение количества мусора, направляемого на мусоросжигательные предприятия и свалки, и снижает потенциальное негативное влияние на здоровье человека и окружающую среду. Более подробная информация – в магазине ИКЕА.

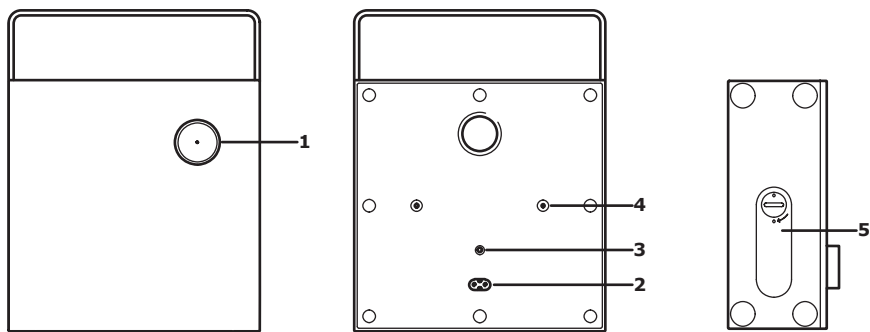
Технические характеристики

Наименование	ЭНЕБИ 20	ЭНЕБИ 30
Тип номер	E1720	E1730
Вход	100-240 В переменного тока 50–60 Гц	
Энергопотребление в режиме ожидания	<0,5 Вт	
Расчетное энергопотребление	39 Вт	40 Вт
Рабочая температура	от 0 до 45 °С	
Рабочая влажность	от 0 до 95 % RH	
Размеры (мм)	199x199x80 (без ручки)	299x299x106
Вес	1.5 кг (без батареи)	3.8 кг
Аудио-вход	3,5мм	
Чувствительность аудио-входа к сигналу	макс. 1.65 В	
Время работы батарейки при громкости 50 %	8–10 часов	Не комплектуется
Автоматический режим ожидания	20 мин.	
Тип динамика	смешанное моно	
Низкочастотный динамик	1 x 3.2"	2 x 4"
Плавно обтекаемый твитер	1 x 1"	
Выходная мощность усилителя	1x15 Вт + 1x5 Вт	2x15 Вт + 1x12 Вт
Диапазон частот	57 - 20 кГц	48 - 20 кГц
Bluetooth версия	V 4.2	
Диапазон беспроводной работы на открытом пространстве	8–10 м	
Рабочая частота	2.4–2.48 ГГц	
Выходная мощность радиосигнала	4 дБм	9 дБм

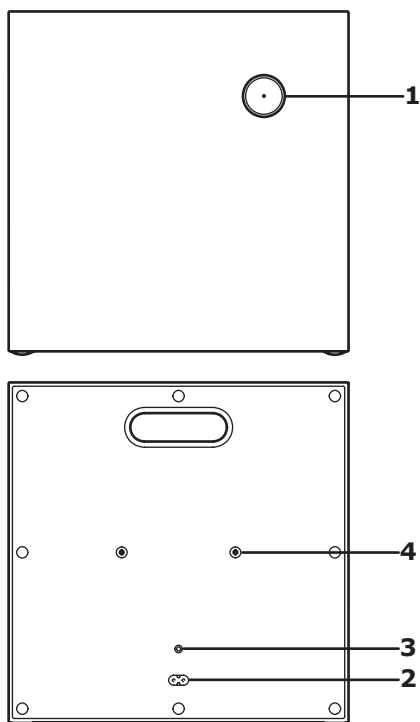
SADRŽAJ

ENEBY 20/30 pregled	148
Kako početi.....	149
Kako uključiti/isključiti zvučnik.....	149
Kako povezati bluetooth uređaj	149
Kako pustiti muziku s eksternog izvora	149
Kako upotrebljavati zvučnik kod kuće	149
Kako postaviti zvučnik na zid ili na stalak	149
Druga podešavanja	149
Bezbednost i važne napomene.....	150
Uputstvo za održavanje	150
Otklanjanje smetnji u radu	151
Tehnički podaci.....	152

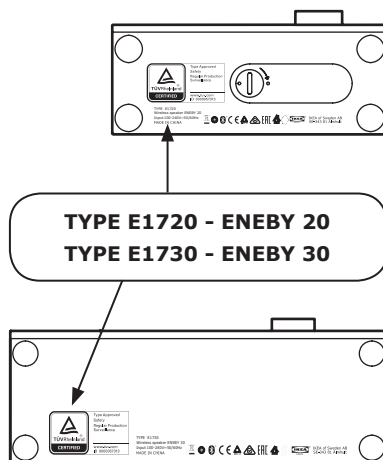
ENEBY 20 (E1720)



ENEBY 30 (E1730)



1. Uključi/isključi/podešavanje jačine zvuka
2. AC IN
3. AUDIO IN
4. Za ENEBY zidni nosač i ENEBY stalak (prodaju se zasebno)
5. Poklopac kućišta za baterije (samo na ENEBY 20, prodaju se zasebno)



Početak rada:

1. Spoj kabl na AC In (2) priključak.
2. Brzim pritiskom dugmeta (1) zvučnik se uključuje/isključuje. Belo LED svetlo sada sija. Ako pronađe uređaj za povezivanje, LED svetlo sija bez treptanja i zvučnik je spreman za upotrebu.
3. Ako ne pronađe uređaj za povezivanje, LED svetlo nastavlja treptati i automatski stupa u program povezivanja. Idi na Bluetooth postavke na prenosnom uređaju i poveži ga s ENEBY 20/30. LED će sada prestati treptanje, pa je zvučnik spreman za upotrebu.
Ako se 20 minuta ne pusti muzika, zvučnik će preći u stanje mirovanja.

Podešavanje jačine zvuka

Okreni dugme (1) nalevo da smanjiš jačinu zvuka; nadesno se zvuk pojačava.

Dodatni Bluetooth uređaj(i)

(najviše 8 uređaja)

1. Idi na Bluetooth meni na prenosnom uređaju i poveži ga s ENEBY 20/30.
2. Čim se uspostavi bluetooth veza, belo LED svetlo prestaće da trepti.

Razdvoj bluetooth uređaj

Idi na Bluetooth meni na prenosnom uređaju i razdvoj ENEBY 20/30 od svojega uređaja.

Pusti muziku sa eksternog izvora:

Poveži prenosni audio uređaj na utičnicu AUDIO IN (3) sa zadnje strane. Zvučnik automatski beleži eksterni ulaz i onemogućava rad bluetootha. Za ovu primenu upotrebi trolpolni audio kabl 3,5 mm.

Upotrebljavaj zvučnik bilo gde u domu

ENEBY 20 može raditi kao prenosni uređaj. ENEBY pakovanje baterija prodaje se zasebno.

- Da staviš bateriju, otvori poklopac kućišta (5) i umetni bateriju na pravilan način.
- Baterija se puni u proizvodu kada je strujni kabl povezan.
- Kada je baterija prazna, sijaće crveno LED svetlo na dugmetu (1). Tokom punjenja sijaće crveno LED svetlo.

Pričvrsti zvučnik za zid ili na stalak

ENEBY zidni nosač i ENEBY stalak predstavljaju dodatke i prodaju se zasebno. Pomoću otvora (4) i zavrtnjeva koji se dobijaju uz proizvod postavi zvučnik na zid ili na stalak. Ne zateži zavrtnje prekomerno.

Ostale vrste podešavanja:

Upravljanje niskim tonovima:	Pritisnite dugme (1) na 3 sek. Tako ćete ući u kontrolu jačine basa. LED lampica polako treperi. Okrenite na levo/desno za podešavanje. Potvrdite podešavanja za bas i unesite podešavanje za visoke tonove jednim pritiskom na dugme.
Upravljanje visokim tonovima:	LED lampica brzo treperi. Okrenite na levo/desno da biste podesili visoke tonove i potvrdite to još jednim pritiskom na dugme i izađite iz podešavanja zvuka.
Fabričke postavke:	Pritisnite dugme (1) u trajanju od 10 sek. Tako ćete obrisati sve uparene Bluetooth uređaje i vratiti uređaj na fabrička podešavanja.

Bezbednosne i druge važne napomene

UPOZORENJE:

- Opasnost od pregrevanja! Proizvod nikada ne postavljaj u mali prostor. Uvek ostavi oko 5 mm oko proizvoda radi kruženja vazduha. Zavesi i drugi predmeti ne smeju nikada prekrivati otvore za kruženje vazduha na proizvodu.
- Nikada ne stavlaj proizvod ili baterije blizu otvorenog plamena ili drugih izvora toplote, uključujući direktnu sunčevu svetlost.
- Proizvod upotrebljavaj samo u zatvorenom. Ne izlaži kućište kapljicama ili mlazu, ne stavlaj na njega predmete ispunjene tečnostima, kao što su na primer vaze.
- Nikada ne stavlaj ovaj proizvod na druge električne uređaje.
- Strujna utičnica ili spojka za uređaje upotrebljavaju se za prekid napajanja kućišta i moraju stoga biti lako dostupne.
- Ako je kabl za napajanje oštećen, zameni ga novim koji je odobren u tvojoj zemlji.
- Baterije (posebne baterije ili ugradne) ne izlaži izvoru toplote kao što je sunčeva svetlost, plamen itd.

VAŽNO!

- Zvučnik je namenjen samo za upotrebu u zatvorenom prostoru i može se upotrebljavati na temperaturi od 0°C do 45°C.
- Ne ostavljaj zvučnik na direktnoj sunčevoj svetlosti ili blizu kojeg izvora toplote jer se može pregrijati.
- Ne podvrgavaj zvučnik mokroj, vlažnoj ili previše prašnjoj sredini jer se može oštetiti.
- Rastojanje između zvučnika i prijemnika izmereno je na otvorenom.
- Razni građevinski materijali i raspored jedinica može uticati na bežični domet.
- Prejak zvuk može oštetiti sluh.
- Ne dodiruj akustičke delove.
- Ne upotrebljavaj proizvod kao policu ili stalak.

UPUTSTVA ZA ODRŽAVANJE

Da očistiš zvučnik, obriši ga vlažnom krpom. Nikada ga ne potapaj u vodu.

NAPOMENA!

Nikada ne upotrebljavaj abrazivna sredstva za čišćenje ili hemijske rastvarače jer mogu oštetiti proizvod.

SERVISIRANJE PROIZVODA

Ne pokušavaj samostalno popraviti proizvod jer se otvaranjem i uklanjanjem poklopacu možeš izložiti opasnom visokom naponu ili drugim opasnostima.

Proizvođač: IKEA of Sweden AB

Adresa: Box 702, SE-343 81 Älmhult, SVEDSKA



Znak i logotipi Bluetooth® zaštićene su oznake u vlasništvu Bluetooth SIG, Inc. Kompanija IKEA te oznake koristi s dozvolom. Drugi znaci i nazivi pripadaju njihovim vlasnicima.



Simbol precrtana kanta na točkovima upućuje da dati proizvod treba odložiti odvojeno od ostalog otpada u domaćinstvu. Proizvod treba predati na reciklažu u skladu s važećim propisima za odlaganje otpada i zaštitu životne sredine. Odvajanjem označenog proizvoda od otpada iz domaćinstva pomažeš da se smanji obim otpada koji se izručuje na spaljivanje i deponiju, a time ćeš umanjiti neželjeni učinak na ljudsko zdravlje i životnu sredinu. Radi bližih obaveštenja, molimo obrati se robnoj kući IKEA.

Mogući problemi

Rešavanje problema	
Ne mogu da koristim bluetooth:	Proveri je li utaknut spojnik 3,5 mm u utičnicu AUDIO IN sa zadnje strane.
	Proveri podržavaju li tvoj telefon, tablet i drugi digitalni uređaji bluetooth.
	Vežu uspostavi s uređajem ENEBY 20/30 kompanije IKEA.
	Proveri jesu li tvoj telefon, tablet i drugi digitalni uređaji pravilno povezani i je li uključena funkcija bluetooth.
	Proveri da nisu povezani drugi bluetooth uređaji u prostoriji. Ako jesu, isključi bluetooth tih uređaja.
Loš kvalitet zvuka reprodukcije preko bluetootha:	Ako je loš prijem preko bluetootha, približi uređaj zvučniku ili ukloni moguće prepreke između uređaja i zvučnika. Napomena: bluetooth prijem obično dobro radi na udaljenosti 6–8 m bez prepreka između uređaja i zvučnika. Ako se predmeti, nameštaj ili zidovi nađu između uređaja i zvučnika, bluetooth prijem može biti ometen. Ako se uređaj nalazi u džepu ili torbi, bluetooth prijem može biti umanjen.
Loš kvalitet audio reprodukcije preko utičnice AUDIO IN:	Proveri je li tvoj telefon, tablet i drugi digitalni uređaji na najvišoj pojačanosti zvuka i, ako je tako, smanji zvuk.

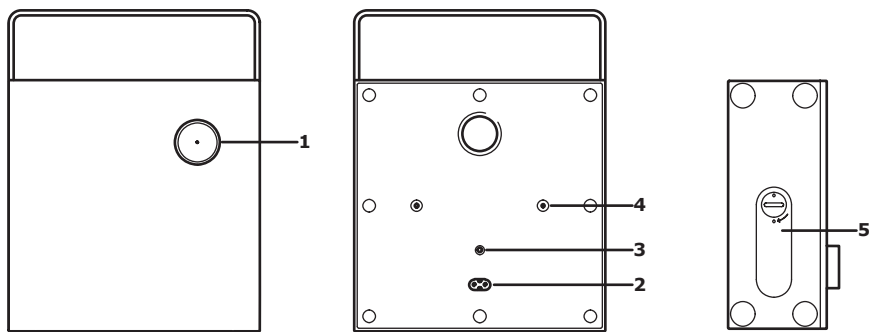
Tehnički podaci

Naziv modela:	ENEBY 20	ENEBY 30
Broj modela:	E1720	E1730
Ulaz:	100-240VAC 50-60Hz	
Potrošnja energije u mirovanju:	<0.5 W	
Nominalna potrošnja energije:	39W	40W
Radna temperatura:	0°C – 45°C	
Radna vlažnost:	0 do 95% relativne vlažnosti	
Dimenzije: (mm):	199x199x80 (bez ručke)	299x299x106
Težina:	1.5kg (bez baterije)	3.8kg
Audio In:	3,5mm utičnica	
Audio In osetljivost ulaza:	1.65V maks.	
Rad baterije na 50% jačine zvuka	8–10 sati	neveztahuje sa
Automatski Standby:	20 minuta	
Vrsta zvučnika:	mixed mono	
Woofler:	1 x 3.2"	2 x 4"
Meka membrana visokofrekventnog zvučnika:	1 x 1"	
Izlazna snaga pojačala:	1x15W + 1x5W	2x15W + 1x12W
Opseg frekvencije:	57 - 20 kHz	48 - 20 kHz
Verzija bluetootha:	V 4.2	
Bežični domet na otvorenom:	8-10 m	
Radna frekvencija:	2.4 - 2.48 GHz	
Izlazna snaga radija:	4 dBm	9 dBm

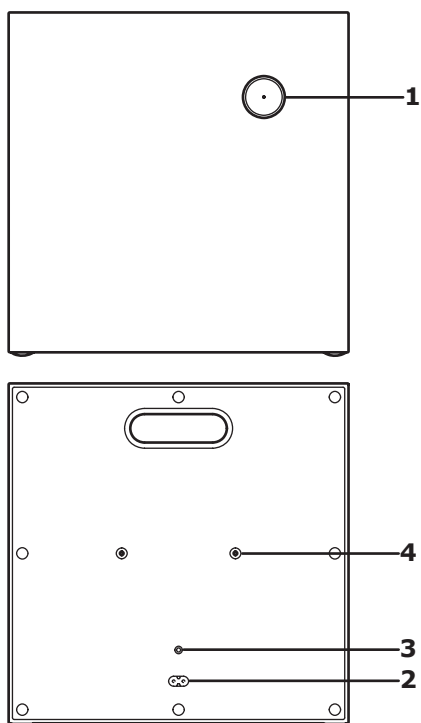
VSEBINA

Osnovni podatki o ENEBY 20/30	154
Začetne nastavitve	155
Vklop/izkop zvočnika	155
Dodajanje Bluetooth naprave.....	155
Predvajanje glasbe z zunanjega vira	155
Uporaba zvočnika v različnih prostorih doma	155
Pritrditev zvočnika na steno ali stojalo	155
Druge nastavitve	155
Pomembna varnostna opozorila	156
Navodila za vzdrževanje	156
Odpravljanje težav	157
Tehnični podatki	158

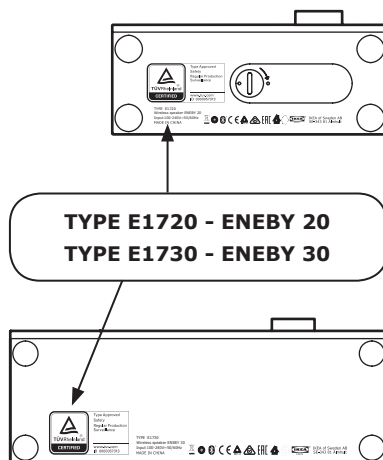
ENEBY 20 (E1720)



ENEBY 30 (E1730)



1. Vklp/izklp/nastavitev glasnosti
2. Vhod za napajanje (AC IN)
3. Avdio vhod (AUDIO IN)
4. Za ENEBY stenski nosilec in ENEBY stojalo (naprodaj loeno)
5. Pokrov prostora za baterije (samo pri ENEBY 20, naprodaj loeno)



Začetne nastavitve:

1. Priključi napajalni kabel na vtič AC In (2).
2. Zvočnik vključiš/izključiš s kratkim pritiskom na gumb (1). Prižge se bela LED lučka. Ko zvočnik zazna seznanjeno napravo, se neprekinjeno prižge LED lučka in zvočnik je pripravljen za uporabo.
3. Če zvočnik ne zazna seznanjene naprave, LED lučka še naprej utripa, zvočnik pa samodejno preide na način seznanjanja z napravami. V tem primeru na svoji mobilni napravi odpri meni z Bluetooth nastavitvami in jo poveži z ENEBY 20/30 zvočnikom. Ob uspešni povezavi LED lučka preneha utripati, zvočnik pa je pripravljen za uporabo.
Po 20 minutah brez predvajanja glasbe zvočnik samodejno preide v način mirovanja.

Nastavitev glasnosti

Če želiš zmanjšati glasnost, zavrti gumb (1) v levo, če želiš povečati glasnost pa v desno smer.

Dodajanje Bluetooth naprav(e)

(največ 8 naprav)

1. Odpri Bluetooth meni na svoji prenosni napravi in jo poveži z ENEBY 20/30 zvočnikom.
2. Bela LED lučka preneha utripati, ko je povezava Bluetooth vzpostavljena.

Prekinitev Bluetooth povezave

Odpri Bluetooth meni na svoji prenosni napravi in prekini povezavo z ENEBY 20/30 zvočnikom.

Predvajanje glasbe z zunanjega vira:

Priključi prenosno avdio napravo na AUDIO IN (3) vhod na zadnji strani zvočnika. Zvočnik samodejno zazna zunanji vhod in izključi Bluetooth povezavo. Za ta način povezave potrebuješ avdio kabel s trojnimi 3,5 mm vtičem.

Uporaba zvočnika v različnih prostorih doma:

ENEBY 20 lahko uporabiš kot prenosni zvočnik. ENEBY baterijski sklop je naprodaj ločeno.

- Če želiš vstaviti baterije, odpri pokrov za baterije (5) in pravilno vstavi baterije.
- Ko je naprava priključena na električno napajanje, se baterije samodejno polnijo.
- Ko se baterije izpraznijo, začne na gumbu (1) utripati rdeča LED lučka. Ko se baterije polnijo, rdeča LED lučka sveti neprekinjeno.

Pritrditev zvočnika na steno ali stojalo:

Dodatka ENEBY stenski nosilec in ENEBY stojalo sta naprodaj ločeno. Zvočnik lahko pritrdiš na stenski nosilec ali stojalo s pomočjo lukenj (4) in priloženih vijakov. Vijakov ne privij premočno.

Druge nastavitve:	
Nastavitev nizkih tonov:	Držite gumb (1) pritisnjen 3 sekunde za nadzor stopnje basa. Lučka LED počasi utripa. Obrnite v levo/desno in prilagodite. Potrdite nastavitev basa. Z enim pritiskom gumba lahko nastavite visoke tone.
Nastavitev visokih tonov:	Lučka LED hitro utripa. Obrnite v levo/desno za prilagoditev visokih tonov in z enkratnim pritiskom gumba potrdite in dokončajte nastavitve zvoka.
Tovarniška ponastavitev:	Držite gumb (1) pritisnjen 10 sekund. To izbriše vse seznanjene naprave s tehnologijo Bluetooth in obnovi privzete nastavitve zvoka.

Pomembna varnostna obvestila

OPOZORILO!

- Nevarnost pregrevanja! Izdelka nikoli ne nameščaj v omejen prostor. Okoli izdelka naj bo vedno 5 mm prostora za zračenje. Poskrbi, da zavese ali drugi predmeti nikoli ne prekrivajo odprtih za zračenje na izdelku.
- Izdelka ali baterij nikoli ne odlagaj v bližino odprtega plamena ali drugih virov toplote, niti ga ne puščaj na neposredni sončni svetlobi.
- Izdelek je primeren samo za uporabo v zaprtih prostorih. Napravo zaščiti pred kapljanjem in pršenjem ter nanjo ne postavljalj posod, ki vsebujejo tekočine, kot so na primer vaze.
- Izdelka nikoli ne odlagaj na drugo električno ali elektronsko opremo.
- Za izklop iz električnega omrežja uporabljaj ustrezno odklopno napravo, kot je vtič ali aparatna spojka. Izklopna naprava mora biti vedno dostopna.
- Če se napajalni kabel poškoduje, ga zamenjalj s kablom, ki ustreza lokalnim predpisom v tvoji državi.
- Baterij (baterijskih sklopov ali nameščenih baterij) ne izpostavljalj visoki vročini, na primer soncu, ognju itd.

POMEMBNO!

- Zvočnik je primeren za uporabo v zaprtih prostorih pri temperaturi med 0 in 45 °C.
- Zvočnika ne izpostavljalj neposredni sončni svetlobi ali virom toplote, saj se lahko pregreje.
- Zvočnika ne uporabljaj v mokrem, vlažnem ali zelo prašnem okolju, ker se lahko pri tem poškoduje.
- Domet med zvočnikom in sprejemnikom se meri v ravni zračni razdalji.
- Različni gradbeni materiali in položaj naprav lahko vplivajo na domet brezžične povezave.
- Visoka glasnost zvoka lahko poškoduje tvoj sluh.

- Ne dotikaj se akustičnih komponent.
- Izdelka ne uporabljaj namesto police ali stojala.

NAVODILA ZA VZDRŽEVANJE

Zvočnik očisti z vlažno krpo. Nikoli ga ne potapljalj v vodo.

POMNI!

Nikoli ne uporabljaj grobih čistil ali kemičnih topil, saj lahko ta poškodujejo izdelek.

POPRAVILO IZDELKA

Izdelka nikoli ne popravljalj sam, saj se z odpiranjem ali odstranjevanjem pokrova lahko izpostaviš visoki napetosti ali drugim nevarnostim.

Proizvajalec: IKEA of Sweden AB

Naslov: Box 702, 343 81 Älmhult



Besedni znak in logotipi Bluetooth® so registrirane blagovne znamke v lasti družbe Bluetooth SIG, Inc., zato je vsakršna uporaba tovrstnih oznak s strani podjetja IKEA dovoljena z licenco. Vse druge blagovne znamke in trgovska imena so v lasti njihovih lastnikov.



Znak s prečrtanim izvlečnim zabojnikom pomeni, da izdelek ne spada med običajne gospodinjne odpadke. Izdelek je treba zavreči oziroma reciklirati v skladu z lokalnimi okoljevarstvenimi predpisi. Z ločevanjem odpadkov se zmanjša količina odpadkov v sežigalnicah in na smetiščih in s tem morebiten negativen vpliv na človekovo zdravje in okolje. Dodatne informacije so na voljo v najbližji trgovini IKEA.

Odpravljanje težav

Težava	Nasvet
Bluetooth ne deluje:	Preveri, da 3,5mm vtič ni priključen v vhod AUDIO IN na zadnji strani zvočnika.
	Preveri ali tvoj telefon, tablica oziroma druga multimedijaska naprava podpira povezavo Bluetooth.
	Preveri ali se je naprava povezala z napravo z imenom ENEBY 20/30
	Preveri ali je telefon, tablica oziroma druga multimedijaska naprava seznanjena in ali je Bluetooth vključen..
	Poskrbi, da morebitne druge naprave v prostoru niso seznanjene z zvočnikom in pri vseh izključi povezavo Bluetooth.
Slaba kakovost zvoka pri predvajanju prek povezave Bluetooth:	Če je Bluetooth povezava šibka, približaj napravo zvočniku ali odstrani morebitne prepreke med napravo in zvočnikom. Pomni: povezava Bluetooth normalno deluje pri razdalji 6–8 m, če med napravama ni preprek. Predmeti, pohištvo ali stene med napravama lahko oslabijo signal povezave Bluetooth. Če je naprava shranjena v žepu oblačila ali torbe, lahko to poslabša jakost signala Bluetooth.
Slaba kakovost zvoka pri predvajanju preko vhoda AUDIO IN:	Preveri glasnost predvajanja na telefonu, tablici oziroma drugi multimedijaski napravi in znižaj glasnost predvajanja, če je nastavljena na najvišjo vrednost.

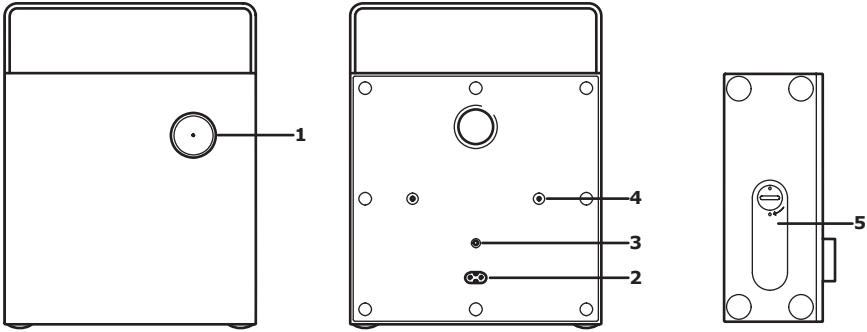
Tehnični podatki

Ime modela	ENEBY 20	ENEBY 30
Številka tipa	E1720	E1730
Vhod	100-240VAC 50-60Hz	
Poraba energije v mirovanju	<0.5 W	
Nazivna poraba energije	39W	40W
Temperatura med delovanjem	0 °C do 45 °C	
Vlažnost med delovanjem	0 do 95 % relativne vlažnosti	
Dimenzije (mm):	199x199x80 (brez ročaja)	299x299x106
Teža	1.5kr (brez baterije)	3.8kr
Vhod Audio In	3,5 mm vtič	
Občutljivost vhoda Audio In	največ 1.65 V	
Čas predvajanja na baterije pri 50% glasnosti	8-10 ur	ni podatka
Samodejni prehod v mirovanje	20 min	
Tip zvočnika	azlični mono	
Nizkotonski zvočnik	1 x 8,1 cm (3,2")	2 x 10,2 cm (4")
Visokotonski zvočnik z mehko kupolo	1 x 2,5 cm (1")	
Izhodna moč ojačevalca	1x15W + 1x5W	2x15W + 1x12W
Frekvenčni razpon	57 - 20 kHz	48 - 20 kHz
Različica Bluetooth	V 4.2	
Brezžični doomet brez ovir	8-10 m	
Delovna frekvenca	2.4 - 2.48 GHz	
Izhodna moč oddajanja	4 dBm	9 dBm

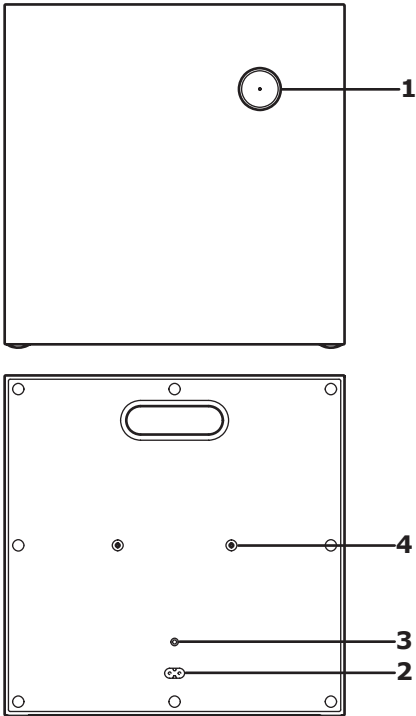
İÇİNDEKİLER

ENEBY 20/30 genel bakış	160
Başlarken	161
Hoparlörü Aç/Kapat.....	161
Bluetooth cihazı ekleme	161
Harici kaynaklardan müzik çalma	161
Evde hoparlör kullanımı	161
Hoparlörün bir duvara veya bir standı takılması	161
Diğer ayarlar.....	161
Güvenlik ve önemli uyarı.....	162
Bakım Talimatları	162
Sorun giderme	163
Teknik veri.....	164

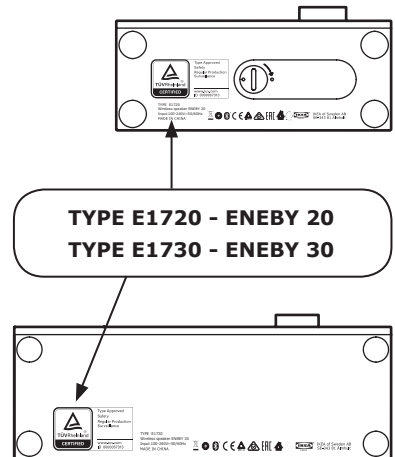
ENEBY 20 (E1720)



ENEBY 30 (E1730)



1. Güç Açma/Kapama/Ses Kontrolü
2. AC IN
3. AUDIO IN
4. ENEBY duvar montajı ve ENEBY Standı (ayrı satılır) için
5. Pili bölmesi kapağı (yalnızca ENEBY 20'de, ayrı satılır)



Başlarken:

1. Güç kablosunu AC Giriş (2) konektörüne bağlayınız.
2. Düğmeye hızlıca bastığınızda (1) hoparlörü açar/kapatır. Beyaz LED şimdi açıktır. Eşleştirilmiş bir cihaz bulunursa, LED yanıp sönmeden sabit bir şekilde yanar ve hoparlörünüz kullanıma hazır durumdadır.
3. Hiçbir cihaz bulunamazsa, hoparlör LED'i yanıp sönmeye devam eder ve otomatik olarak eşleştirme moduna girer. Mobil cihazınızdaki Bluetooth ayarlarına gidiniz ve ENEBY 20/30 cihazına bağlanınız. LED artık yanıp sönmeyi bırakacaktır ve hoparlörünüz kullanıma hazırdır. 20 dakika boyunca herhangi bir müzik çalınmazsa, hoparlör uyku moduna girer.

Ses Ayarı

Ses seviyesini artırmak için düğmeyi (1) sola çeviriniz veya azaltmak için sağa çeviriniz.

Ekstra Bluetooth cihazı(ları) ekleme
(Maksimum 8 cihaz)

1. Mobil cihazınızdaki Bluetooth menüsüne gidiniz ve ENEBY 20/30'a bağlayınız.
2. Bluetooth bağlantısı kurulduktan sonra, beyaz LED yanıp sönmeyi durdurur.

Bluetooth cihazını devre dışı bırakma:

Mobil cihazınızdaki Bluetooth menüsüne gidiniz ve ENEBY 20/30 eşleştirmesini devre dışı bırakınız.

Harici kaynaklardan müzik çalma:

Taşınabilir bir ses cihazını arka paneldeki AUDIO IN (3) jakına bağlayınız. Hoparlör harici girişi otomatik olarak algılar ve Bluetooth fonksiyonunu devre dışı bırakır. Bu özellik için 3.5mm 3 pol ses kablosu kullanınız.

Evde hoparlör kullanımı:

ENEBY 20 taşınabilir olarak da kullanılabilir. ENEBY pil takımı ayrı olarak satılır.

- Pili takmak için bölme kapağını açınız (5) ve pili doğru yönde takınız.
- Şebeke kablosu bağlandığında ürün içindeki pil şarj olacaktır.
- Pil seviyesi düşük olduğunda, düğmede (1) kırmızı bir LED yanıp sönecektir. Şarj işlemi sırasında kırmızı LED yanacaktır.

Hoparlörün duvara veya stand a takılması:

ENEBY duvar askısı ve ENEBY standı aksesuar olarak ayrıca satılmaktadır. Standa veya duvara monte etmek için delikleri (4) ve ürüne dahil olan vidaları kullanınız. Vidaları fazla sıkmayınız.

Diğer ayarlar:**Bas Kontrolü:**

Düğmeye (1) 3 sn. boyunca basın. Bununla bas seviyesi kontrolüne gireceksiniz.

Tiz Kontrolü:

LED, yavaş yanıp söner. Ayarlamak için sola/sağa döndürün. Bas ayarını onaylayıp düğmeye bir daha basarak tiz ayarı kontrolüne girin.

LED, hızlı yanıp söner. Tizi ayarlamak için sola/sağa döndürün ve düğmeye bir daha basarak onaylayıp ses ayarlarından çıkın.

Fabrika ayarları:

Düğmeye (1) 10 sn. boyunca basın. Bu, eşlenen tüm Bluetooth cihazlarını siler ve varsayılan ses ayarlarına döner.

Güvenlik ve önemli bilgiler

UYARI:

- Aşırı ısınma tehlikesi! Ürünü kesinlikle kapalı bir yere kurmayınız. Havalandırma için daima ürünün çevresinde en az 5 mm boşluk bırakınız. Perdelerin veya diğer nesnelerin ürünün havalandırma deliklerini kesinlikle kapatmadığından emin olunuz.
- Ürünü veya pilleri, doğrudan güneş ışığı da dahil olmak üzere açık ateş veya diğer ısı kaynaklarının yakınına yerleştirmeyiniz.
- Bu ürünü sadece kapalı mekanlarda kullanınız. Cihaz, damlamaya veya sıçramaya maruz bırakılmamalı, vazoda gibi sıvılarla dolu herhangi bir cisim cihaz üzerine yerleştirilmemelidir.
- Bu ürünü hiçbir zaman diğer elektrikli cihazların üzerine koymayınız.
- Şebeke fişi veya cihaz bağlayıcı bir bağlantı kesme cihazı olarak kullanılmalıdır, bağlantı kesme cihazı kolayca kullanılabilir durumda olmalıdır.
- Besleme kablosu hasar görürse, ülkeniz için onaylı tip yeni bir kablo setiyle değiştiriniz.
- Piller (pil takımı veya piller takılı halde) güneş ışığı, ateş veya benzeri aşırı ısıya maruz bırakılmamalıdır.

ÖNEMLİ!

- Hoparlör yalnızca iç mekan kullanımı içindir ve 0°C ile 45°C arasında değişen sıcaklıklarda kullanılabilir.
- Aşırı ısınmasına yol açacağından hoparlörü doğrudan güneş ışığına veya herhangi bir ısı kaynağına yakın bir yerde bırakmayınız.
- Hoparlörü ıslak, nemli veya aşırı tozlu ortamlara maruz bırakmayınız, aksi takdirde hasara neden olabilir.
- Hoparlör ve alıcı arasındaki mesafe açık havada ölçülür.
- Farklı yapı malzemeleri ve ünitelerin yerleştirilmesi, kablosuz bağlantı erişimini etkileyebilir.
- Çok fazla ses işitme duyunuza zarar verebilir.
- Akustik bileşenlere dokunmayınız.
- Ürünü raf veya stand olarak kullanmayınız.

BAKIM TALİMATLARI

Hoparlörü temizlemek için nemli bir bezle siliniz. Hoparlörü kesinlikle suya batırmayınız.

NOT!

Kesinlikle aşındırıcı temizleyiciler veya kimyasal çözücüler kullanmayınız; ürüne zarar verebilir.

ÜRÜN SERVİSİ

Kapakların açılması veya sökülmesi sizi tehlikeli voltaj noktalarına veya diğer risklere maruz bırakabileceğinden, bu ürünü kendiniz tamir etmeye çalışmayınız.

Üretici: IKEA of Sweden AB

Adres: Box 702, SE-343 81 Älmhult, SWEDEN



Bluetooth® markası ve logoları, Bluetooth SIG, Inc. tarafından tescilli ticari markalardır ve bu markaların IKEA tarafından herhangi bir şekilde kullanılması lisans altındadır. Diğer ticari markalar ve ticari isimler, ilgili sahiplerine aittir.



Üzerinde çarpı işareti bulunan tekerlekli çöp kutusu sembolü, o ürünün ev atıklarından ayrı olarak çöpe atılması gerektiğini belirtir. Ürün, çöpe atılması gerektiğinde geri dönüşüm için yerel çevre düzenlemesi kurallarına uygun olarak çöpe veya toplama noktalarına bırakılmalıdır. Bu sembole sahip ürünlerin doğru bir şekilde çöpe atılması, yakma veya depolanma için gönderilen atık miktarının azalmasına ve insan sağlığı ve çevre üzerindeki olası olumsuz etkilerini en aza indirmeye yardımcı olacaktır. Daha fazla bilgi için, IKEA mağazası ile irtibata geçiniz.

Sorun giderme

Sorun ve sorun giderme	
Bluetooth kullanılmıyor:	Arka paneldeki AUDIO IN jakına 3.5 mm konektörün takılı olmadığından emin olunuz.
	elefonunuzun, tabletinizin veya diğer medya aygıtınızın Bluetooth'u desteklediğinden emin olunuz.
	ENEBY 20/30 isimli IKEA cihazına bağlandığınızdan emin olunuz.
	Telefonunuzun, tabletinizin veya diğer medya aygıtınızın eşleştirildiğinden ve Bluetooth'unun açık olduğundan emin olunuz.
	Odadaki başka hiçbir Bluetooth cihazının eşleştirilmediğinden emin olunuz. Eğer öyleyse, o cihazdaki Bluetooth işlevini kapatınız.
Bluetooth ile çalarken zayıf ses kalitesi:	Bluetooth alımı zayıfsa, cihazı hoparlöre yaklaştırınız veya cihaz ile hoparlör arasındaki engelleri kaldırınız. Not: Engelsiz bir alanda normal şartlarda Bluetooth alımı 6-8 m mesafeye kadar çalışır. Nesnelere, mobilyalara veya duvarlara arada olduğunda, Bluetooth alımı azalacaktır. Cihaz, kıyafet cebinde veya bir çantaya yerleştirildiğinde, Bluetooth alımı azalabilir.
AUDIO IN girişi üzerinden çalarken zayıf ses kalitesi:	Telefonunuz, tabletiniz veya diğer medya aygıtınızın azami ses seviyesinde olmadığından emin olunuz, eğer öyleyse, ses seviyesini azaltınız.

Teknik bilgi

Model Adı	ENEBY 20	ENEBY 30
Tip numarası	E1720	E1730
Giriş	100-240VAC 50-60Hz	
Bekleme Modu Güç Tüketimi	<0.5 W	
Nominal Güç Tüketimi	39W	40W
Çalıştırma ısısı	0°C - 45°C	
Çalıştırma nemi	%0 - 95RH	
Boyutlar (mm)	199x199x80 (kulpsuz)	299x299x106
Ağırlık	1.5kg (batarya olmadan)	3.8kg
Ses	3.5mm jack	
Ses Girişi hassasiyeti	1.65V maks	
%50 hacimle pil ömrü	8-10 Saat	N/A
Otomatik Bekleme modu	20 dakika	
Hoparlör tipi	karışık mono	
Woofler	1 x 3.2"	2 x 4"
Yumuşak kubbe tweeter	1 x 1"	
Amplifikatör çıkış gücü	1x15W + 1x5W	2x15W + 1x12W
Frekans aralığı	57 - 20 kHz	48 - 20 kHz
Bluetooth Sürüm	V 4.2	
Açık havada kablosuz erişim	8-10 m	
Çalıştırma frekansı	2.4 - 2.48 GHz	
Radyo çıkış gücü	4 dBm	9 dBm

قائمة المحتويات

166.....	في البداية
166.....	قومي بتشغيل/إيقاف تشغيل السماعة
166.....	قومي بإضافة جهاز بلوتوث
166.....	قومي بتشغيل الموسيقى من مصدر خارجي
166.....	قومي باستخدام السماعة حول المنزل
166.....	ثبتي السماعة على الجدار أو الحامل
166.....	اعدادات اخرى
167.....	نظرة عامة على ENEBY 20/30
168.....	استكشاف وإصلاح الأخطاء
169.....	تعليمات السلامة
169.....	تعليمات العناية
170.....	معلومات تقنية

البدا بالاسخدام:

1. قومي بتوصيل سلك التيار الكهربائي في منفذ التيار المتردد في الموصل (2).

2. ضغطة سريعة على المفتاح (1) لتشغيل/إيقاف السماعة. ستضيء لمبة LED باللون الأبيض الآن. إذا تم العثور على جهاز مقترن، ستضيء لمبة LED دون أن تومض معلنةً أن السماعة جاهزة للاستخدام.

3. إذا لم يتم العثور على أي جهاز ستستمر لمبة LED بالوميض وستدخل السماعة في وضع الإقتران تلقائياً. انتقلي إلى إعدادات البلوتوث على جهازك الجوال وقومي بتوصيل ENEBY 20/30. ستتوقف لمبة LED عن الوميض معلنةً أن السماعة جاهزة للاستخدام. في حال عدم تشغيل الموسيقى لمدة 20 دقيقة، ستدخل السماعة وضع السكون.

تعديل مستوى الصوت

أدبري المقبض (1) لليسار لتخفيض مستوى الصوت أو الى اليمين لرفع مستوى الصوت.

إضافة أجهزة بلوتوث أخرى

(بعد أقصى 8 أجهزة)

1. انتقلي إلى إعدادات البلوتوث على جهازك الجوال وقومي بتوصيل ENEBY 20/30.

2. بمجرد الإقتران بخاصية البلوتوث، ستتوقف لمبة LED عن الوميض.

إلغاء إقتران أجهزة البلوتوث

انتقلي إلى إعدادات البلوتوث على جهازك الجوال وقومي بإلغاء إقتران ENEBY 20/30 من جهازك.

تشغيل الموسيقى من مصدر خارجي:

قومي بتوصيل جهاز صوتي محمول بمقبس الصوت (3) الموجود على اللوحة الخلفية. ستكتشف السماعة تلقائياً الجهاز الموصول خارجياً ويتم تعطيل خاصية البلوتوث. استخدم مقبض الصوت 3.5 ملم-3 بول لهذه الميزة.

أستخدام السماعة حول المنزل:

تتميز ENEBY 20 بإمكانية أن تكون محمولة. تباع بطارية ENEBY بشكل منفصل.

- لإدخال البطارية، افتحي غطاء الحجرة (5) وأدخلي البطارية في الاتجاه الصحيح.
- سيتم شحن بطارية المنتج عند توصيل سلك التيار الكهربائي.
- ستومض لمبة LED باللون الأحمر عندما تكون البطارية منخفضة. ستثبت لمبة LED الحمراء أثناء شحن.

تثبيت السماعات للجدار أو لحامل قائم

الحامل الجداري والحامل القائم ENEBY عبارة عن ملحقات تباع بشكل منفصل.

استخدمي الثقب (4) والمسامير المتضمنة لتركيب الحامل القائم أو الحامل الجداري. لا تتألف في ربط المسامير.

تعليمات السلامة**إعدادات أخرى****التحكم في عمق الصوت:**

اضغط على المقبض (1) لمدة 3 ثوانٍ. يؤدي هذا إلى الدخول إلى إعداد التحكم في مستوى الصوت الجهيري. يومض مصباح LED ببطء. أدر إلى اليمين/اليسار للضغط. قم بتأكيد إعداد الصوت الجهيري وادخل إلى إعداد التحكم في الصوت عالي الطبقة بالضغط على المقبض مرة واحدة.

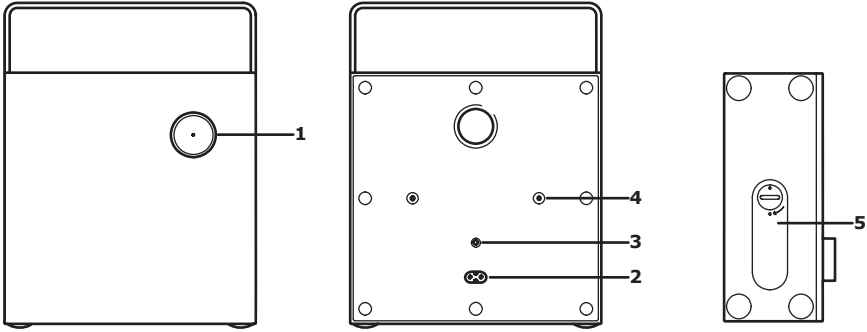
لتحكم في تردد الصوت:

يومض مصباح LED بسرعة. أدر إلى اليمين/اليسار لضبط الصوت عالي الطبقة وقم بالتأكد بالضغط على المقبض مرة واحدة وأخرج من إعدادات الصوت.

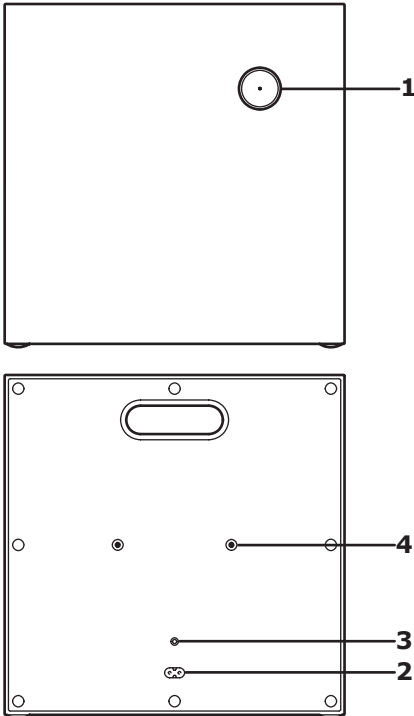
إعادة تعيين إعدادات المصنع:

اضغط على المقبض (1) لمدة 10 ثوانٍ. يؤدي هذا إلى حذف جميع أجهزة Bluetooth المقترنة واستعادة الإعدادات الافتراضية للصوت.

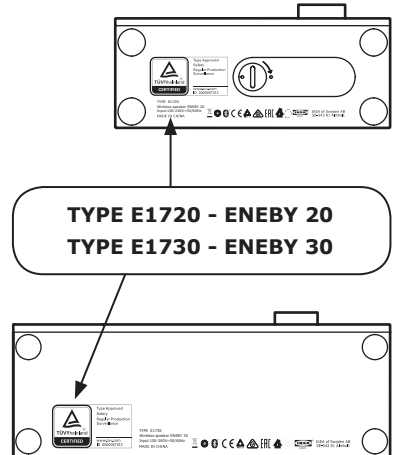
ENEBY 20 (E1720)



ENEBY 30 (E1730)



1. تشغيل/إيقاف تشغيل/التحكم في مستوى الصوت
2. مدخل التيار المتردد
3. مدخل الصوت
4. ملائمة للحامل الجداري والحامل القائم ENEBY (تباع بشكل منفصل).
5. غطاء حجرة البطارية (فقط على ENEBY 20, تباع بشكل منفصل)



استكشاف وإصلاح الأعطال

نصائح لحل المشاكل التقنية	
تأكد من عدم توصيل سلك الصوت 3.5 ملم بمقيس الصوت الموجود على اللوحة الخلفية.	لا يمكن استخدام البلوتوث:
تأكد من أن هاتفك أو جهازك اللوحي أو جهاز الوسائط الأخرى يدعم خاصية البلوتوث.	
تأكد من التوصيل بجهاز إيكيبا المسمى ENEBY 20/30	
تأكد من أن هاتفك أو جهازك اللوحي أو جهاز الوسائط الأخرى مقترن وأن خاصية البلوتوث قيد التشغيل.	
تأكد من عدم اقتران أي أجهزة بلوتوث أخرى في الغرفة. ما إذا كان الأمر كذلك، أوقف تشغيل خاصية البلوتوث في هذا الجهاز.	
إذا كان استقبال البلوتوث ضعيفا، قربي الجهاز من السماعة أو أزيل أي عبات بينها وبين الجهاز. ملاحظة: سوف تعمل خاصية البلوتوث عادة بين مسافة 6 - 8 متر بشرط عدم وجود أي عوائق. سيتم خفض استقبال بلوتوث في حالة وجود عوائق كالآثاث أو الجدران. سيتم خفض استقبال البلوتوث في حال وضع الجهاز في جيوب الملابس أو في الحفائب.	جودة الصوت منخفضة عند التشغيل عبر البلوتوث:
تأكد من أن مستوى الصوت في هاتفك أو جهازك اللوحي أو جهاز الوسائط الأخرى ليس على الحد الأقصى، إذا كان كذلك، أخفضي مستوى الصوت.	جودة الصوت منخفضة عند التشغيل عبر قابس الصوت:

تعليمات العناية

لتنظيف السماعة، يرجى مسحها بقطعة قماش رطبة. لا تغمرى السماعة في الماء أبداً.

ملاحظة!

ينبغي عدم استخدام منظمات كاشطة أو مذيبيات كيميائية لأن ذلك قد يتلف المنتج.

صيانة المنتج

لا تحاولي إصلاح هذا المنتج بنفسك، لأن فتح أو إزالة الأغشية قد يعرضك لخطر الصعق الكهربائي أو غيره من المخاطر الأخرى.

الشركة المصنعة: إيكيا السويدية

العنوان:

Box 702, SE-343 81 Älmhult, SWEDEN



شعار وكلمة بلوتوث هي علامات تجارية مسجلة ومملوكة لشركة Bluetooth SIG ، وأي استخدام لهذه العلامات من قبل إيكيا تم بترخيص منها. العلامات التجارية والأسماء التجارية الأخرى هي علامات تجارية مملوكة لأصحابها.



الرمز الذي يُظهر حاوية نفايات مشطوبة يشير إلى أنه يجب التخلص من المنتج بشكل منفصل عن النفايات المنزلية. ينبغي تسليم هذا المنتج لإعادة تدويره وفقاً للأنظمة البيئية المحلية للتخلص من النفايات. من خلال قيامك بفصل منتج يحمل هذه العلامة من النفايات المنزلية، فسوف تساعد على تقليل حجم النفايات التي ترسل إلى المحارق أو تدفن في الأرض وبالتالي تقللي من أي تأثير سلبي محتمل على صحة الإنسان والبيئة. لمزيد من المعلومات، يرجى الاتصال على معرض إيكيا.

تحذير:

- خطر الحرارة الزائدة! ينبغي عدم تركيب المنتج في منطقة ضيقة. اتركه دائماً مساحاً لا تقل عن 5 ملم حول المنتج لغرض التهوية. تأكد من عدم تغطية فتحات التهوية بالسنانير أو الأشياء الأخرى.
- لا تضعي المنتج أو البطاريات بالقرب من اللهب المكشوف أو مصادر الحرارة الأخرى، بما في ذلك أشعة الشمس المباشرة.
- للإستخدام الداخلي فقط. ينبغي عدم تعريض الجهاز للمياه أو البلل وعدم وضع أشياء مملوءة بالسوائل عليه مثل المزهريات.
- لا تضعي هذا المنتج أبداً على المعدات الكهربائية الأخرى.
- يجب استخدام قابس التيار الكهربائي أو قابس توصيل الأجهزة كقاطع للتيار الكهربائي، كما يجب أن يكون سهل التشغيل.
- في حالة تلف السلك، استبدليه بسلك جديد معتمد في بلدك.
- ينبغي عدم تعريض البطاريات في العبوة أو المركبة) للحرارة العالية مثل أشعة الشمس أو النار أو ما شابه ذلك.

هام!

- صممت السماعة للاستخدام الداخلي فقط وفي درجات حرارة تتراوح بين 0 درجة مئوية وحتى 45 درجة مئوية.
- ينبغي عدم تعريض السماعة لأشعة الشمس المباشرة أو تركها بالقرب من أي مصدر للحرارة حيث أنها قد تسخن.
- ينبغي عدم تعريض السماعة للرطوبة أو البلل أو الغبار بشكل مفرط، لأن ذلك قد يتسبب بتلفها.
- يتم قياس المسافة بين السماعة والمستقبل في الهواء الطلق.
- يمكن لمواد البناء المختلفة ومكان وضع الوحدات أن يؤثر على نطاق الاتصال اللاسلكي.
- قد يضر الصوت العالي بالسمع.
- ينبغي عدم لمس المكونات الصوتية.
- لا تستخدم المنتج كرف أو حامل.

البيانات الفنية

اسم الطراز	ENEBY 20	ENEBY 30
رقم النوع	E1720	E1730
تيار متردد	100-240 فولت ، 50/60 هرتز	
استهلاك الطاقة في وضع الإستعداد	>0.5 واط	
تصنيف استهلاك الطاقة	39 واط	40 واط
درجة حرارة التشغيل من	0 إلى 45 درجة مئوية	
رطوبة التشغيل	0 حتى 95% RH	
الأبعاد (مم)	199x199x80 (بدون مقبض)	299x299x106
الوزن	1.5 كجم (بدون بطارية)	3.8 كجم
قابض صوت	3.5 مم	
حساسية قابض الصوت بحد	أقصى 1.65 فولت	
مدة تشغيل البطارية عندما يكون مستوى الصوت 50% من	8-10 ساعة	N/A
الاستعداد التلقائي	20 دقيقة	
نوع السماعه	أحادي مختلط	
مكبر الصوت	1 x 3.2"	2 x 4"
التويتيرات	1 x 1"	
طاقة مكبر الصوت	1x15 واط + 1x5 واط	2x15 واط + 1x12 واط
مدى الترددات	20 - 57 كيلوهرتز	20 - 48 كيلوهرتز
نسخة البلوتوث	V 4.2	
نطاق اللاسلكية في الهواء الطلق	8-10 متر	
تردد التشغيل	2.48 - 2.4 غيغاهرتز	
طاقة الراديو	4 ديسيبل (dBm)	9 ديسيبل (dBm)

