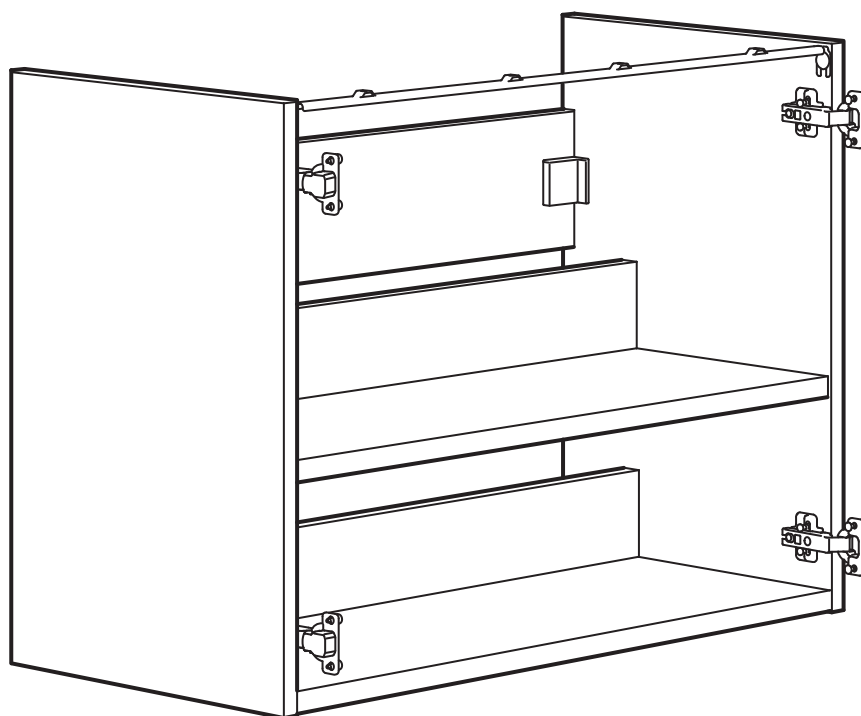
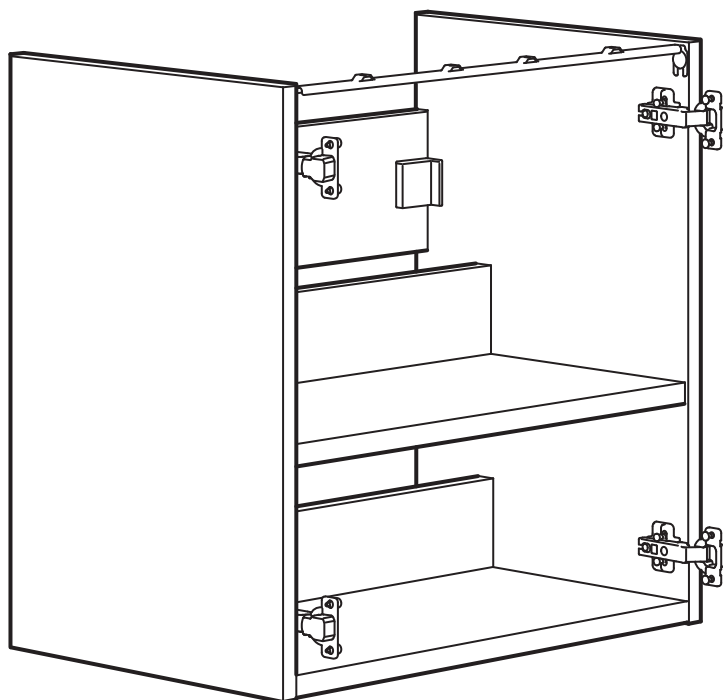


# ENHET



Design and Quality  
IKEA of Sweden



## English

Important information

Read carefully.

Keep this information for further reference.

## WARNING

**Serious or fatal crushing injuries can occur from furniture tip-over.**

**To prevent this furniture from tipping over it must be permanently fixed to the wall/floor.**

Fixing devices for the wall/floor are not included since different wall materials require different types of fixing devices. Use fixing devices suitable for the walls/floors in your home. For advice on suitable fixing systems, contact your local specialized dealer.

Safety recommendation:

- Place heaviest items in the lowest drawers.
- Prevent children from climbing or hanging on the drawers, doors or shelves.

## Deutsch

Wichtige Information.

Sorgfältig lesen.

Diese Information aufbewahren.

## ACHTUNG

**Wenn Möbelstücke umkippen, können ernste oder lebensgefährliche Verletzungen durch Einklemmen die Folge sein.**

**Um zu verhindern, dass dieses Möbelstück umkippt, muss es dauerhaft fest an der Wand/im Boden verankert werden.**

Beschläge für die Wand-/Bodenbefestigung sind nicht beige packt, da sie von der Beschaffenheit der Wand/des Bodens und des Untergrundmaterials abhängig sind. Befestigungsbeschläge benutzen, die für die heimischen Wände/den heimischen Boden geeignet sind. Bei diesbezüglichen Fragen den örtlichen Fachhandel zu Rate ziehen.

Sicherheitsempfehlungen:

- schwere Dinge in die unterste Schubladen lege
- darauf achten, dass Kinder nicht auf Schubladen, Türen oder Regale klettern bzw. sich daran hochziehen.

## Français

Informations importantes

À lire attentivement.

Conserver ces informations pour un usage ultérieur.

## AVERTISSEMENT

**Risque de blessure grave en cas de chute du meuble. Pour éviter que le meuble ne bascule, il faut le fixer au mur/sol de façon permanente.**

Les fixations ne sont pas incluses car leur choix dépend du matériau du mur sur lequel est fixé le meuble. Utilisez des fixations adaptées au matériau du mur/sol. Pour obtenir des conseils sur les fixations à utiliser, adressez-vous à un revendeur spécialisé.

Recommandations de sécurité :

- Placez les objets les plus lourds dans les tiroirs du bas.
- Évitez que des enfants ne grimpent ou ne s'accrochent sur les tiroirs, les portes ou les tablettes.

## Nederlands

Belangrijke informatie.

Goed lezen.

Bewaar deze informatie voor toekomstig gebruik.

## WAARSCHUWING

**Wanneer meubels omvallen, kan er ernstig of levensbedreigend beklemmingsletsel ontstaan.**

**Om te voorkomen dat dit meubel omvalt, dient dit permanent aan de wand te worden bevestigd.**

Bevestigingsbeslag voor de wand/vloer is niet inbegrepen, aangezien verschillende wand-/vloermaterialen verschillende soorten bevestigingsbeslag vereisen. Gebruik bevestigingsbeslag dat geschikt is voor de wanden/vloeren in je huis. Voor advies over geschikt bevestigingsbeslag, neem contact op met de vakhandel.

Veiligheidsaanbeveling:

- Plaats de zwaarste dingen in de onderste lade.
- Voorkom dat kinderen op lades, deuren of planken klimmen, of eraan gaan hangen.

## Dansk

Vigtige oplysninger!

Læs omhyggeligt.

Gem disse oplysninger til senere brug.

## ADVARSEL!

**Man kan komme alvorligt eller livsfarligt til skade, hvis møblet vælter.**

**For at undgå at møblet vælter, skal det fastgøres permanent til væggen/gulvet.**

Forskellige væg-/gulvmaterialer kræver forskellige skrue og rawlplugs, og de medfølger derfor ikke. Brug skrue og rawlplugs, der passer til væggene/gulvene i dit hjem. Hvis du er i tvivl om, hvilken type skrue/rawlplugs du skal bruge, skal du kontakte et byggemarked.

Sikkerhedsanbefaling:

- Placer de tungeste ting i de nederste skuffer.
- Sørg for, at børn ikke klatrer eller hænger i skuffer, døre eller hylde.

## Íslenska

Mikilvægar upplýsingar

Lesið vel.

Geymið þessar upplýsingar til að nota síðar.

## VIÐVÖRUN

**Alvarleg eða banvæn slys geta átt sér stað ef húsgagnið veltur um koll.**

**Til að koma í veg fyrir að þetta húsgang velti um koll þarf að festa það við vegg/gólf.**

Festingar til að festa húsgagnið við vegg/gólf fylgja ekki því veggir/loft húsa eru mismunandi. Notið festingar sem henta efninu í veggjum/gólfum heimilisins. Fáid ráð í byggingavörverslun varðandi hentugar festingar.

Ráðleggingar vegna öryggis:

- Setjið þyngstu hlutina í neðstu skúffurnar.
- Komið í veg fyrir að börn klifri eða hangi í skúffu, hurðum eða hillum.

## Norsk

Viktig informasjon

Les nøye.

Ta vare på denne informasjonen for fremtidig bruk.

## ADVARSEL

**Alvorlige ulykker kan skje som følge av møbler som velter.**

**For å forhindre at dette møbelet faller, må det festes permanent til veggen.**

Festemidler for vegg er ikke inkludert fordi ulike vegger krever ulike festemidler. Bruk festemidler som passer til veggene i hjemmet ditt. Kontakt din nærmeste faghandel for råd om festemidler.

Av sikkerhetshensyn anbefaler vi:



- Plasser de tyngste gjenstandene i de nederste skuffene.
- Ikke la barn klatre eller henge fra skuffer/dører eller hylleplater.

## Suomi

Tärkeää tietoa!

Lue huolellisesti.

Säilytä ohje myöhempää käyttöä varten.

## VAROITUS

**Huonekalun kaatuminen voi aiheuttaa vakavia, jopa kuolemaan johtavia vammoja.**

**Jotta huonekalu ei kaatuisi, se on kiinnitettävä pysyvästi seinään/lattiaan.**

Kiinnitysruuvit seinään/lattiaan kiinnittämistä varten eivät sisälly pakkaukseen, sillä oikeanlaisten ruuvien valinta riippuu seinän tai lattian materiaalista. Apua ruuvien valintaan saat rautakaupasta.

Turvallisuuden vuoksi:

- Säilytä raskaimmat tavarat alimmissa laatikoissa.
- Älä anna lasten kiipeillä tai roikkua laatikoissa, ovissa tai hyllyissä.

## Svenska

Viktig information.

Läs noga.

Spara informationen för framtida bruk.

## VARNING

**Allvarliga eller livsfarliga klämskador kan ske om möbler tippas över.**

**För att förhindra att den här möbelen tippas måste den fästas permanent i väggen/golvet.**

Fästbeslag för väggen/golvet medföljer inte eftersom olika vägg-/golvmaterial kräver olika typer av fästbeslag. Använd ett fästbeslag som passar för väggarna/golvet hemma hos dig. För råd om lämpliga fästbeslag, kontakta din fackhandlare.

Säkerhetsrekommendation:

- Placera dina tyngsta saker i nedersta lådan.
- Förhindra att barn klättrar eller hänger i lådor, dörrar eller hyllor.

## Česky

Důležitá informace

Čtěte pečlivě.

Uchovtejte tyto informace pro pozdější použití.

## UPOZORNĚNÍ

**Vážné nebo smrtelné nehody mohou být způsobeny převržením nábytku.**

**Abyste zabránili převrnutí, musí být nábytek trvale připevněn ke stěně/podlaze.**

Připevňovací kování ke stěně/podlaze není součástí balení, protože různé materiály stěn vyžadují různé typy uchycení. Použijte typ kování vhodný pro stěnu/podlahu ve vašem domě/bytě. Rady ohledně vhodného kování získáte ve specializovaném obchodě (železářství).

Bezpečnostní doporučení:

- Nejtěžší předměty ukládejte do nejnižších zásuvek.
- Zabraňte dětem ve šplhání nebo zavěšování na zásuvky, dvířka nebo police.

## Español

Información importante

Leer atentamente.

Conserva esta información para usarla en el futuro.

## ATENCIÓN

**Riesgo de serios daños en caso de caída del mueble. Para evitar que el mueble bascule, hay que fijarlo a la pared/suelo de forma permanente.**

No se incluyen las fijaciones porque los distintos tipos de materiales de las paredes requieren distintos herrajes. Utiliza los herrajes adecuados para las paredes de tu hogar. Ponte en contacto con un especialista en ferretería para que te aconseje sobre las fijaciones que hay que utilizar.

Recomendaciones de seguridad:

- Coloca los objetos más pesados en los cajones más bajos.
- Evita que los niños trepen por el muebles o se cuelguen de los cajones, baldas o puertas.

## Italiano

Informazioni importanti.

Leggi attentamente.

Conserva queste informazioni per ulteriori consultazioni.

## AVVERTENZA

**Se il mobile si ribalta può causare lesioni da compressione serie o fatali. Per prevenire il rischio che il mobile si ribalti, quest'ultimo deve essere fissato permanentemente alla parete o al pavimento.**

Gli accessori per il fissaggio alla parete o al pavimento non sono inclusi perché pareti/

pavimenti di materiali diversi richiedono tipi diversi di accessori di fissaggio. Usa sistemi di fissaggio adatti alle pareti o ai pavimenti della tua casa. Per maggiori dettagli, rivolgiti a un rivenditore specializzato.

Consigli per la sicurezza:

- Colloca gli oggetti più pesanti nei cassetti più in basso.
- Previene il rischio che i bambini si arrampichino su cassetti, ante o ripiani.

## Magyar

Fontos információ

Olvasd el alaposan.

Tartsd meg jövőbeni felhasználásra.

## FIGYELEM!

**A bútor feldőlése súlyos vagy végzetes zúzódásos sérüléseket is okozhat.**

**Ezt megelőzendő, a bútorokat mindig a falhoz/padlóhoz kell rögzíteni.**

A rögzítőeszközöket a csomagolás nem tartalmazza, hiszem minden faltípushoz más-más tipli/csavar szükséges. Használj a falnak/padlónak megfelelő rögzítőket az otthonodban. A megfelelő rögzítők kiválasztásához szakembertől kérhetsz tanácsot.

Biztonsági javaslatok:

- A legnehezebb tárgyakat a legalsó fiókokban helyezd el.
- Ne engedd, hogy a gyerekek a fiókokra, ajtóra vagy polcokra felmásszanak vagy csimpaszkodjanak rájuk.

## Polski

Ważne informacje

Przeczytaj uważnie.

Zachowaj poniższe informacje na przyszłość.

## UWAGA

**W wyniku przewrócenia się mebli może dojść do poważnych, a nawet śmiertelnych wypadków.**

**Aby zapobiegać przechyleniu się mebli, należy przymocowywać je na stałe do ściany.**

Śruby i inne mocowania sprzedawane są oddzielnie, ponieważ do poszczególnych rodzajów ścian należy dobrać odpowiednie mocowania. Użyj mocowań odpowiednich do rodzaju ścian/podłogi w Twoim domu. Aby uzyskać poradę w kwestii rodzaju zamocowań, skontaktuj się z wykwalifikowanym sprzedawcą.

Zasady bezpieczeństwa:

- umieszczaj najcięższe przedmioty w najniższych szufladach.
- nie pozwalaj dzieciom na wdrapywanie się na szuflady, drzwiczki lub półki.



## Eesti

Oluline teave

Lugege hoolikalt.

Säilitage see teave

## HOIATUS

**Mööbli ümberkukkimisel võivad kaasneda tõsised või surmaga lõppevad vigastused.**

**Selle vältimiseks tuleb mööbel jäädavalt kinnitada seinale/põrandale külge.**

Seina- ja põrandakinnitustahendid ei kuulu komplekti, sest erinevate materjalidega tuleb kasutada erinevaid kinnitustahendeid. Valige alati enda seinale-/põrandamaterjalile sobivad kinnitustahendid. Sobivate kinnitustahendite leidmiseks võtke ühendust spetsialistiga.

Ohutuse tagamise soovitus:

- Asetage raskemad esemed madalamatesse sahtlitesse.
- Hoidke lapsi sahtlitel, ustel ja riulitel ronimast või rippumast.

## Latviešu

Svarīga informācija

Rūpīgi izlasiet.

Saglabājiet šo informāciju turpmākai uzziņai.

## UZMANĪBU

**Mēbeles apgāšanās var radīt nopietnas vai nāvējošas traumas. Lai šī mēbele neapgāztos, to nepieciešams pastāvīgi nostiprināt pie sienas/grīdas.**

Stiprinājumi mēbeles piestiprināšanai pie sienas/grīdas nav iekļauti komplektā, jo tie jāizvēlas atkarībā no sienas/grīdas materiāla. Izmantojiet stiprinājumus, kas ir piemēroti jūsu mājokļa sienām/grīdai. Ja neesat pārliecināti, kādus stiprinājumus izmantot, konsultējieties ar būvniecības speciālistu.

Drošības ieteikumi

- Smagākos priekšmetus vēlams ievietot apakšējās atvilktnēs.
- Neļaujiet bērniem karāties un rāpties uz atvilktnēm, durvīm vai plauktiem.

## Lietuvių

Svarbi informacija

Atidžiai perskaitykite.

Saugokite šias instrukcijas.

## ĮSPĖJIMAS

**Jei baldai virstų ar kristų, galima smarkiai ir net mirtinai susižeisti, todėl baldus reikia pritvirtinti prie sienų/ lubų.**

Tvirtinimo detalės nepriedamos, nes skirtingoms sienų apdailos medžiagoms reikalingos skirtingos tvirtinimo detalės. Jas pasirinkite

pagal jūsų namų sienų apdailą. Jei kils abejonių, tinkamai pasirinkti padės vietos specializuotas pardavėjas.

Saugumo rekomendacija:

- Sunkiausias daiktus laikykite apatiniuose (žemiausiuose) stalčiuose.
- Pasirūpinkite, kad vaikai negalėtų užlipti ar pasikabinti ant stalčių, durų ar lentynų.

## Portugues

Informação importante

Leia cuidadosamente.

Guarde esta informação para consulta futura.

## ATENÇÃO

**A queda de móveis pode provocar ferimentos graves ou fatais.**

**Para evitar esta situação, deve fixar-se os móveis à parede/chão.**

As ferragens de fixação para paredes/chão são vendidas em separado, uma vez que diferentes materiais de parede requerem diferentes tipos de fixação. Utilize ferragens de fixação adequadas às paredes/chão da sua casa. Para mais informações acerca dos sistemas de fixação adequados, contacte um especialista.

Recomendações de segurança:

- Coloque os itens mais pesados nas gavetas mais baixas.
- Evite que as crianças subam ou se pendurem nas gavetas, portas e prateleiras.

## Româna

Informații importante

Citește cu atenție!

Păstrează aceste informații pentru a le utiliza în viitor.

## AVERTISMENT

**Căderea pieselor de mobilier poate provoca răniiri grave sau mortale.**

**Pentru a preveni căderea, această piesă de mobilier trebuie fixată permanent de perete/podea.**

Accesoriiile pentru fixare de perete/podea nu sunt incluse deoarece acestea sunt diferite, în funcție de materialele de construcție. Folosește accesoriile de fixare potrivite pentru pereții/podeaua din casa ta. Pentru informații despre sistemele de fixare adecvate, adresează-te magazinelor specializate.

Recomandări de siguranță:

- Pune articolele mai grele în sertarele de jos.
- Nu lăsa copiii să se cațere sau să stea suspendați de sertare, uși sau rafturi.

## Slovensky

Dôležitá informácia

Pozorne si prečítajte.

Tieto informácie si uschovajte na ďalšie použitie.

## UPOZORNENIE

**Vážne alebo smrteľné nehody môžu byť spôsobené prevrhnutím nábytku.**

**Aby ste zabránili prevrhnutiu, musí byť nábytok trvalo pripevnený na stenu/o podlahu.**

Pripevňovacie kovanie na stenu/podlahu nie je súčasťou balenia, pretože rôzne materiály stien si vyžadujú rôzne typy uchytenia. Použite typ kovania vhodný na stenu/podlahu u vás doma. Rady ohľadom vhodného kovania získate v špecializovanom obchode (železiarstve).

Bezpečnostné odporúčania:

- Najťažšie predmety ukladajte do najnižších zásuviek.
- Nenechajte deti šplhať alebo vešať sa na zásuvky, dvierka alebo police.

## Български

Важна информация

Прочетете внимателно.

Запазете тази информация за справка.

## ВНИМАНИЕ

**Преобръщането на тази мебел може да причини сериозни или дори фатални наранявания. За да предотвратите преобръщане, закрепете продукта здраво за стената/пода.**

В пакета не са приложени средства за прикрепяне към пода/стената, тъй като различните стенини материали изискват различни принадлежности за монтаж. Използвайте най-подходящия вид за стените/подовете в дома ви. За съвет по отношение на механизмите за монтаж се обърнете към местен специализиран магазин.

Препоръка за вашата безопасност

- Поставайте най-тежките предмети в най-долните чекмеджета.
- Не позволявайте на децата да се катерят или увесват на чекмеджетата, вратите или рафтовете.

## Hrvatski

Važne informacije

Pažljivo pročitati.

Sačuvati ove informacije za buduće potrebe.

## UPOZORENJE

**Ako se namještaj prevrne, može doći do ozbiljnih ili smrtonosnih ozljeda.**

**Kako bi se izbjeglo prevrtanje, namještaj mora biti pričvršćen na zid/ pod.**



S obzirom na to da različite vrste zidova zahtijevaju upotrebu različitih vrsta okova za pričvršćivanje (vijci i tiple), oni nisu priloženi. Upotrijebiti okove za pričvršćivanje prikladne za zidove doma. Za savjet o prikladnim vrstama okova za pričvršćivanje, kontaktirajte lokalnu specijaliziranu trgovinu.

Sigurnosne preporuke:

- Staviti najteže predmete u najniže ladice.
- Spriječiti penjanje ili vješanje djece po ladicama, vratima ili policama.

## Ελληνικά

Σημαντικές πληροφορίες

Διαβάστε προσεχτικά.

Φυλάξτε αυτές τις πληροφορίες για μελλοντική χρήση.

## ΠΡΟΕΙΔΟΠΟΙΗΣΗ

**Εάν τα έπιπλα πέσουν, μπορεί να προκαλέσουν σοβαρούς ή θανατηφόρους τραυματισμούς.**

**Για να αποφύγετε κάτι τέτοιο πρέπει να στερεώσετε μόνιμα το έπιπλο στον τοίχο/δάπεδο.**

Οι μηχανισμοί στερέωσης για τον τοίχο/δάπεδο δεν περιλαμβάνονται καθώς κάθε τοίχος κατασκευάζεται από διαφορετικά υλικά, έτσι απαιτούνται διαφορετικοί τύποι μηχανισμών στερέωσης. Χρησιμοποιήστε μηχανισμούς στερέωσης κατάλληλους για τους τοίχους/δάπεδα του σπιτιού σας. Για περισσότερες πληροφορίες σχετικά με τα συστήματα στερέωσης, επικοινωνήστε με τον τοπικό σας εξειδικευμένο έμπορο.

Προτάσεις για την ασφάλειά σας:

- Τοποθετήστε τα πιο βαριά αντικείμενα στα χαμηλότερα συρτάρια.
- Μην επιτρέπετε στα παιδιά να σκαρφαλώνουν ή να κρέμονται από τα συρτάρια, τις πόρτες ή τα ράφια.

## Русский

Важная информация

Внимательно прочитайте.

Сохраните эту информацию.

## ВНИМАНИЕ

**Опрокидывание мебели может привести к серьезным или смертельным телесным повреждениям.**

**Для предотвращения опрокидывания мебель должна быть постоянно прикреплена к стене/полу.**

Крепежные средства для крепления к стене/полу не прилагаются, для разных материалов требуются различные крепления. Используйте крепежные средства, подходящие для материала стен/пола в вашем доме. Если вы не уверены, какой тип креплений подходит к данному материалу, обратитесь в специализированный магазин.

Рекомендации по безопасности:

- Храните тяжелые предметы в нижних ящиках.
- Не разрешайте детям забираться на ящики и полки и виснуть на ящиках, полках и дверцах.

## Українська

Важливо

Уважно прочитайте.

Зберігайте цю інформацію для подальшого використання.

## ПОПЕРЕДЖЕННЯ

**Перекидання меблів може спричинити травми або бути смертельно небезпечним. Щоб уникнути перекидання меблів, їх необхідно міцно закріпити до стіни/підлоги.**

Механізми кріплення до стіни/підлоги не додаються, оскільки для різних матеріалів стін потрібні різні механізми кріплення. Використовуйте механізми відповідно до матеріалу стін/підлоги у вашому домі. За консультацією щодо систем кріплення, звертайтеся до найближчого спеціалізованого магазину.

Поради з техніки безпеки:

- Найважчі предмети розміщуйте у шухлядах знизу.
- Не дозволяйте дітям залазити або висіти на шухлядах, дверцятках або поличках.

## Srpski

Važne informacije

Pažljivo pročitajte.

Sačuvaj ovo uputstvo za ubuduće.

## UPOZORENJE

**Ako se nameštaj prevrne, može doći do ozbiljnih ili smrtnih povreda.**

**Da bi se prevrtanje izbeglo, nameštaj mora biti fiksiran za zid/u pod.**

Okovi za montiranje na zid/u pod ne dobijaju se uz proizvod s obzirom da različite vrste zidova zahtevaju upotrebu različitih tipova okova. Upotrebi one koji su odgovarajući zidovima/podovima. Za savet o odgovarajućim vrstama okova raspitaj se u robnoj kući IKEA.

Važno upozorenje:

- Najteže predmete stavljaj u najniže fioke.
- Ne daj deci da se penju niti vise na fiokama, vratima ni policama.

## Slovenščina

Pomembne informacije

Pozorno preberi.

Shrani te informacije za kasnejšo uporabo.

## OPOZORILO

**Če se pohištvo prevrne, lahko pride do hudih telesnih poškodb ali smrti.**

**Da se pohištvo ne bi prevrnilo, ga je treba trajno pritrditi na steno/tla.**

Ker so stene/tla iz različnih materialov, pritrdilni elementi niso priloženi. Vedno uporabi pritrdilne elemente, ki so primerni za določen material. Za nasvet glede primerne vrste pritrdilnih elementov se obrni na najbližjo specializirano trgovino.

Varnostna priporočila:

- Najtežji predmeti naj bodo shranjeni v najnižjih predalih.
- Otroci naj ne plezajo po predalih, vratih in policah ali se obešajo nanje.

## Türkçe

Önemli bilgiler

Dikkatle okuyunuz.

İlerde gerekebileceği için bu bilgileri saklayınız.

## UYARI

**Mobilyanın devrilmesinden kaynaklanan ciddi veya ölümcül yaralanmaları oluşabilir.**

**Mobilyanın devrilmesini önlemek için mobilya duvara/zemine sabitlemelidir.**

Farklı duvar materyalleri farklı bağlantı parçaları gerektirdiğinden mobilyayı duvara/zemine sabitlemek için gereken bağlantı parçaları ürüne dahil değildir. Evinizin duvar/zemin yapısına uygun bağlantı parçaları kullanınız. Uygun bağlantı parçaları konusunda tereddüt ederseniz nalbur veya yapı marketlerden bir uzmana başvurabilirsiniz.

Güvenlik önerileri:

- En alt çekmecelere en ağır eşyaları yerleştiriniz.
- Çocukların çekmecelere, kapaklara veya raflara tırmanmalarına ya da asılmalarına engel olunuz.

## 中文

重要信息

请仔细阅读。

请保存这些信息，以备日后参考。

## 警告信息

**家具翻倒可能造成严重或致命的压伤。**

**为防止家具翻倒，应将其永久固定在墙上/地板上。**

不包含墙壁/地板的固定装置，因为墙壁材质不同，需要使用不同的固定装置。请选用适合家中墙壁/地板的固定装置。欲获取固定系统的相关建议，请联系当地的专门经销商。

安全建议：

- 最重的物品放在最下层的抽屉里。
- 防止儿童攀爬或悬挂在抽屉、门或搁板上。



## 繁中

重要資訊

請仔細閱讀。

請妥善保存此說明書，以供參考。

## 警告

請留意家具傾倒可能造成的嚴重傷害。

為避免家具傾倒的危險，須將家具固定在牆上/地板。

由於不同材質的牆壁需使用不同種類的固定配件，產品並未附固定配件。請選用適合家中牆壁/地板的固定配件。如果你有任何疑慮，歡迎詢問服務人員。

安全建議：

- 將重物擺放在最底層抽屜。
- 避免孩童攀爬或吊掛在抽屜、門板或層架上。

## 한국어

중요한 정보.

꼼꼼히 읽어주세요.

추후 참고를 위해 설명서를 잘 보관해 주세요.

## 경고

가구가 넘어지면 심각한 부상이 발생할 수 있습니다.

가구가 넘어지는 것을 예방하려면 반드시 벽에 고정시켜야 합니다.

벽마다 소재가 다르기 때문에 벽 고정용 나사는 포함되어 있지 않습니다. 적합한 나사 선택에 대해서는 전문가에게 문의해 주세요.

안전 권장사항:

- 무거운 물건은 맨 아랫서랍에 보관하세요.
- 어린이가 서랍, 도어, 선반에 기어오르거나 매달리지 못하게 하세요.

## 日本語

この説明書には重要な情報が含まれています。

説明書をよくお読みになり、正しくご使用ください。

この説明書は、いつでも参照できるように大切に保管してください。

## 警告

家具の転倒により、家具の下敷きになって大ケガ、あるいは生命にかかわるような傷害を負う危険があります。

家具の転倒を防ぐため、家具をしっかりと壁や床に固定してください。

壁や床の材質により使用できるネジや固定具の種類が異なるため、専用の取り付けネジは含まれていません。取り付け面の材質に適したネジや固定具を使用してください。取り付けに適したネジや固定具に関しては、お近くの専門店にご相談ください。

安全上のご注意

- 重いものは一番下の引き出しに収納してください。
- お子さまが引き出しや扉、棚の上によじ登ったりぶら下がったりしないように注意してください。

## Bahasa Indonesia

Informasi penting

Baca dengan teliti.

Simpan informasi ini untuk referensi mendatang.

## PERINGATAN

Cedera serius atau fatal dapat terjadi akibat perabot terbalik.

Untuk mencegah perabot ini terbalik seharusnya ditetapkan secara permanen ke dinding/lantai.

Perangkat pemasangan untuk dinding/lantai tidak disertakan karena bahan dinding/lantai rumah anda. Untuk saran pada sistem pemasangan yang sesuai, hubungi dealer spesialis di tempat anda.

Saran keselamatan:

- Tempat barang terberat pada laci paling rendah.
- Jangan biarkan anak kecil memanjat atau bergantung pada pintu, laci atau papan rak.

## Bahasa Malaysia

Maklumat penting

Baca dengan teliti.

Simpan maklumat ini untuk rujukan lanjut.

## AMARAN

Kecederaan serius atau maut boleh berlaku daripada perabot yang terbalik.

Untuk mengelakkan perabot ini daripada terbalik ia mesti dilekapkan kepada dinding/lantai secara tetap.

Alat untuk melekapkan perabot ke dinding/lantai tidak disertakan kerana bahan dinding yang berbeza memerlukan alat pemasangan yang berbeza. Untuk nasihat sistem pemasangan yang sesuai, hubungi pengedar khas berdekatan anda.

Pengesyoran keselamatan:

- Letakkan barang paling berat pada laci paling bawah.
- Elakkan kanak-kanak dari memanjat atau bergantung pada laci, pintu atau para.

## عربي

معلومات هامة

اقرأ بعناية.

احتفظ بهذه المعلومات للرجوع إليها مستقبلاً.

## تحذير

قد تحدث إصابات بالغة أو مميتة نتيجة إنقلاب الأثاث.

لمنع هذا الأثاث من الإنقلاب يجب تثبيته بشكل دائم على الحائط/الأرض.

أدوات التثبيت على الحائط/الأرض غير متضمنة وذلك لأن هناك أنواعاً مختلفة من الحوائط وهي تتطلب أنواعاً مختلفة

من أدوات التثبيت. استخدم أدوات التثبيت المناسبة لحائط أرضية منزلك. لطلب النصيحة حول نظام التثبيت المناسب، اتصل بالموزع المحلي.

توصيات السلامة:

- ضع الأشياء الأثقل في الأدراج السفلية.
- إمنع الأطفال من تسلق أو التعلق على الأدراج، الأبواب أو الأرفف.

## ไทย

ข้อมูลสำคัญ

กรุณาอ่านอย่างละเอียด

และเก็บข้อมูลนี้ไว้ใช้อ้างอิงต่อไป

## คำเตือน

หากตู้ล้มหรือหลุดลงมา อาจทำให้เกิดการบาดเจ็บสาหัสหรืออันตรายถึงชีวิตได้

เพื่อป้องกันอุบัติเหตุดังกล่าว ต้องยึดตู้ติดพื้นหรือผนังให้แน่นหนา

สกรูยึดตู้ติดพื้นหรือผนังไม่ได้ให้มาด้วย เพราะพื้นผิวแต่ละแบบต้องใช้สกรูต่างชนิดกัน ควรเลือกใช้สกรูที่เหมาะสมกับพื้นหรือผนังที่จะติดตั้ง หากไม่แน่ใจว่าควรใช้สกรูชนิดใด กรุณาสอบถามร้านจำหน่ายอุปกรณ์ใกล้บ้าน

คำแนะนำเพื่อความปลอดภัย

- ใส่ขอยกตู้ไว้ที่ลิ้นชักล่างสุด
- ป้องกันไม่ให้เด็กปีนหรือโหนลิ้นชัก บานตู้ หรือชั้นวางเล่น อาจก่อให้เกิดอันตรายได้

## Tiếng Việt

Thông tin quan trọng

Đọc kĩ.

Lưu lại tài liệu này để tham khảo khi cần

## CẢNH BÁO

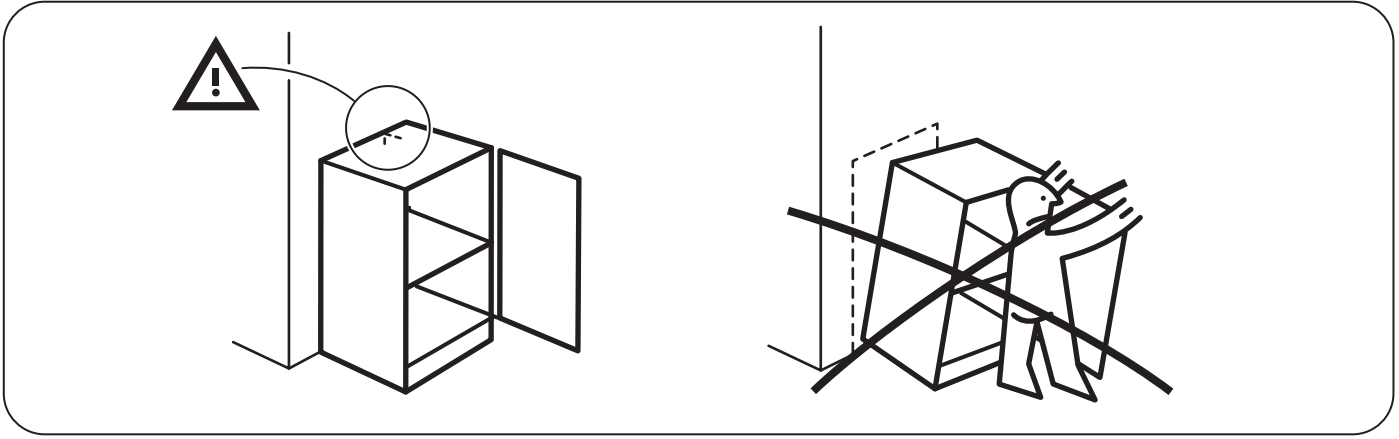
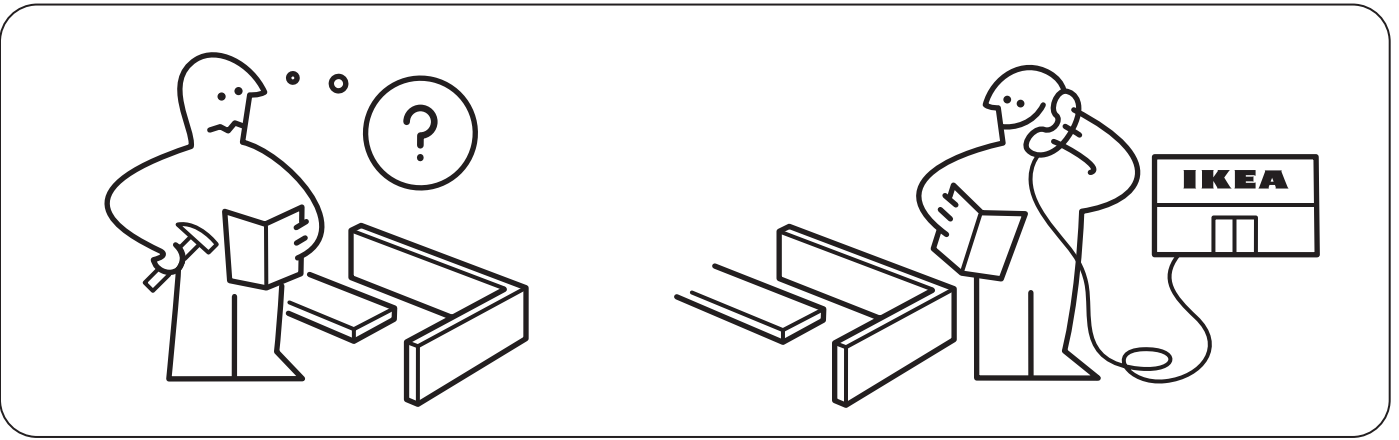
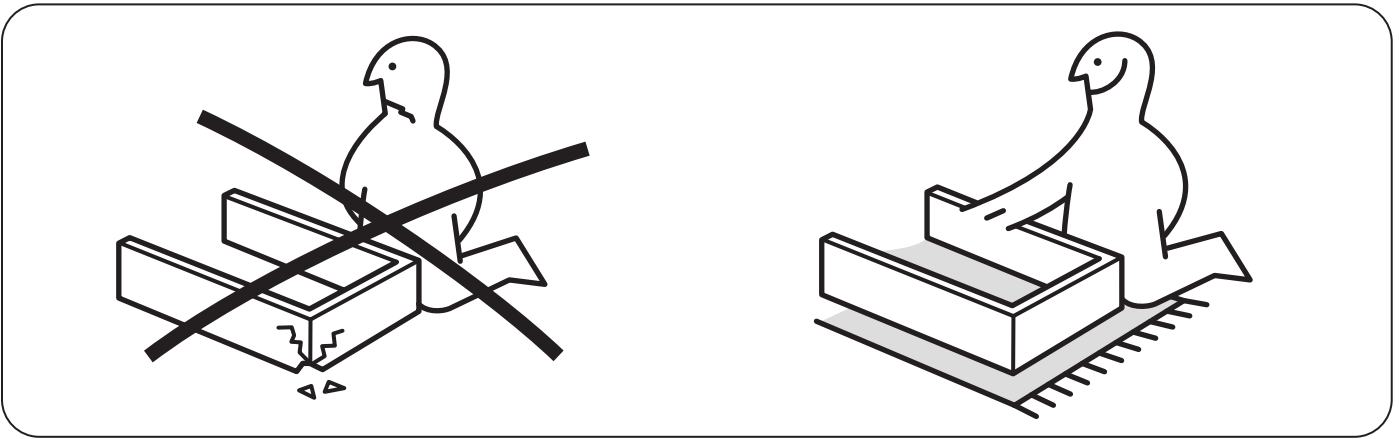
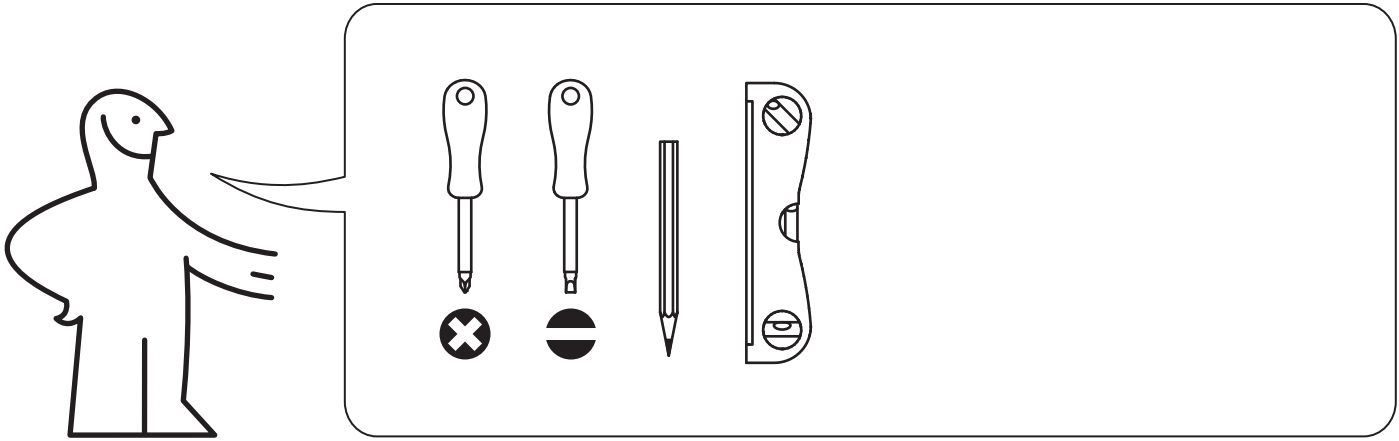
Khi đồ nội thất ngã đổ có thể gây thương tích nghiêm trọng hoặc tử vong.

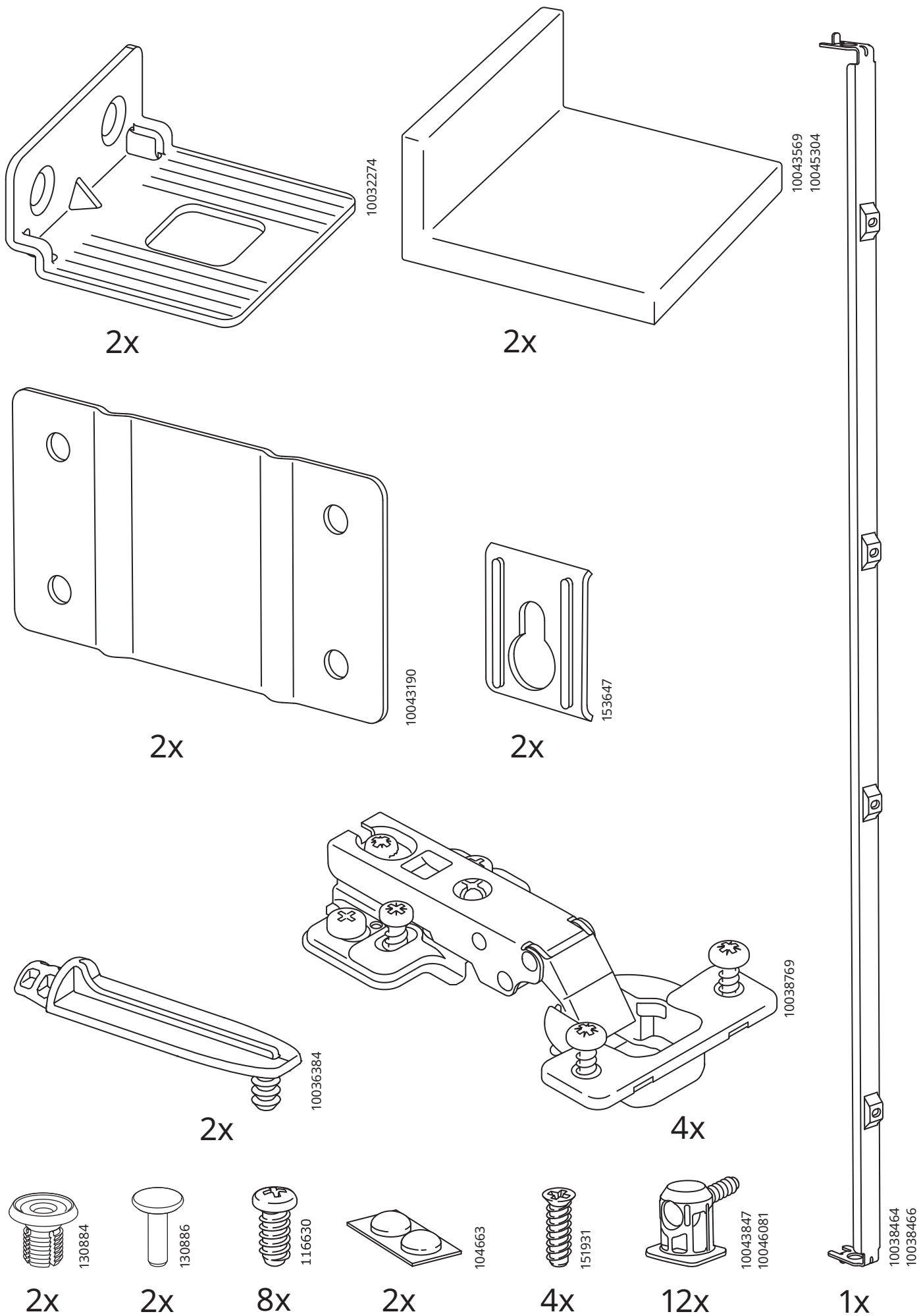
Để ngăn đồ nội thất bị ngã đổ, phải cố định sản phẩm vào tường/sàn nhà bằng các phụ kiện đi kèm.

Các chất liệu tường/sàn khác nhau cần các loại phụ kiện lắp ráp khác nhau, do đó chúng tôi không cung cấp phụ kiện cùng với sản phẩm. Hãy chọn loại phụ kiện lắp ráp phù hợp với tường/sàn nhà bạn. Để được tư vấn về phụ kiện lắp đặt phù hợp, hãy liên hệ với cửa hàng chuyên doanh tại địa phương.

Khuyến nghị an toàn:

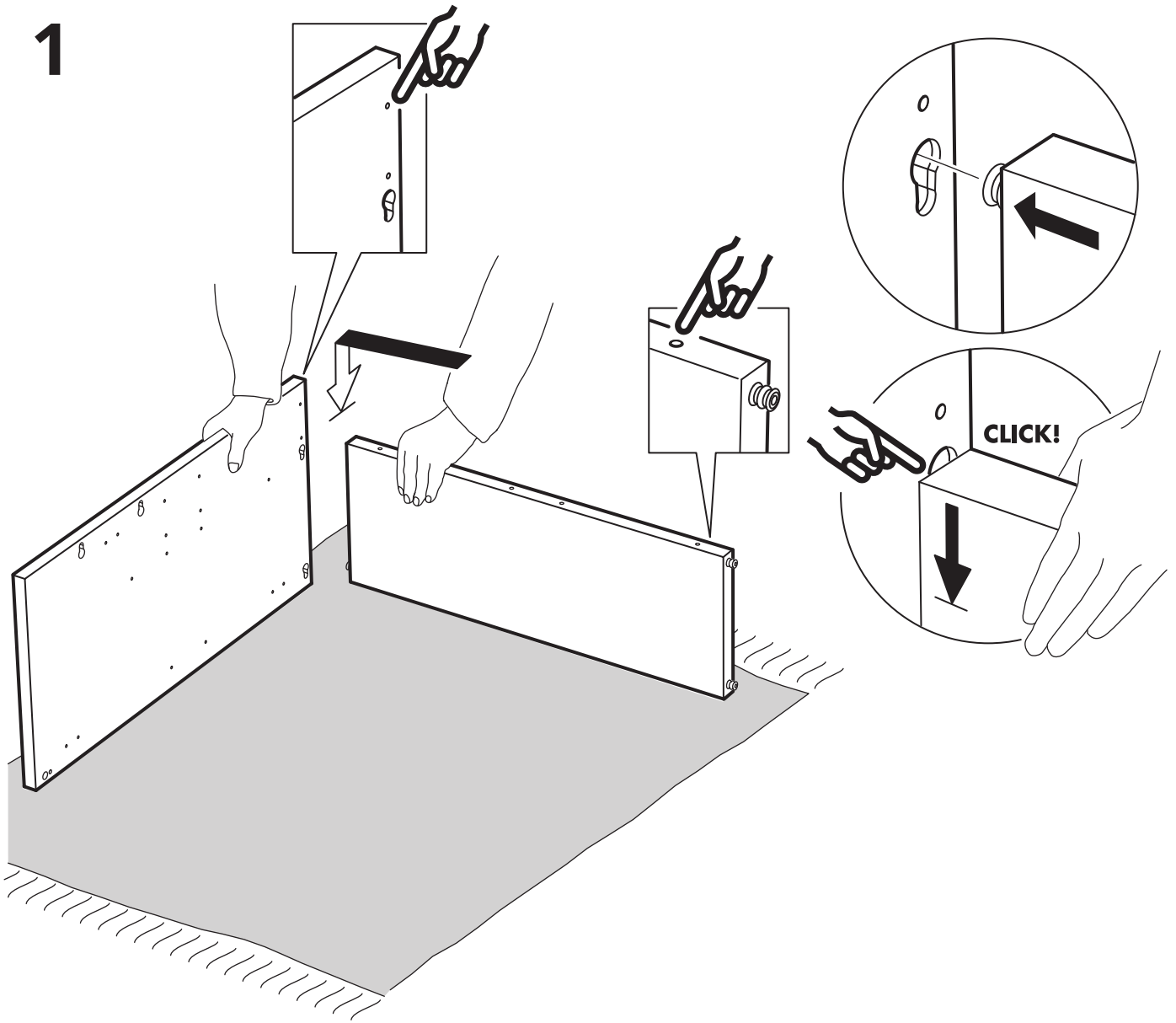
- Đặt vật dụng nặng nhất ở các ngăn kéo dưới cùng.
- Không để trẻ leo trèo hoặc đu bám vào ngăn kéo, cửa hoặc giá kệ.



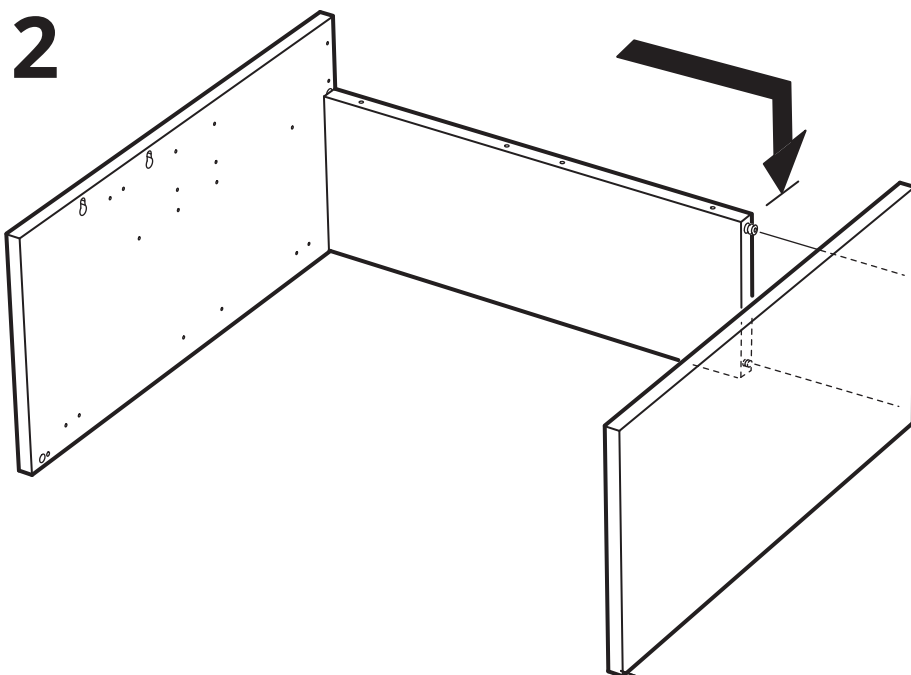




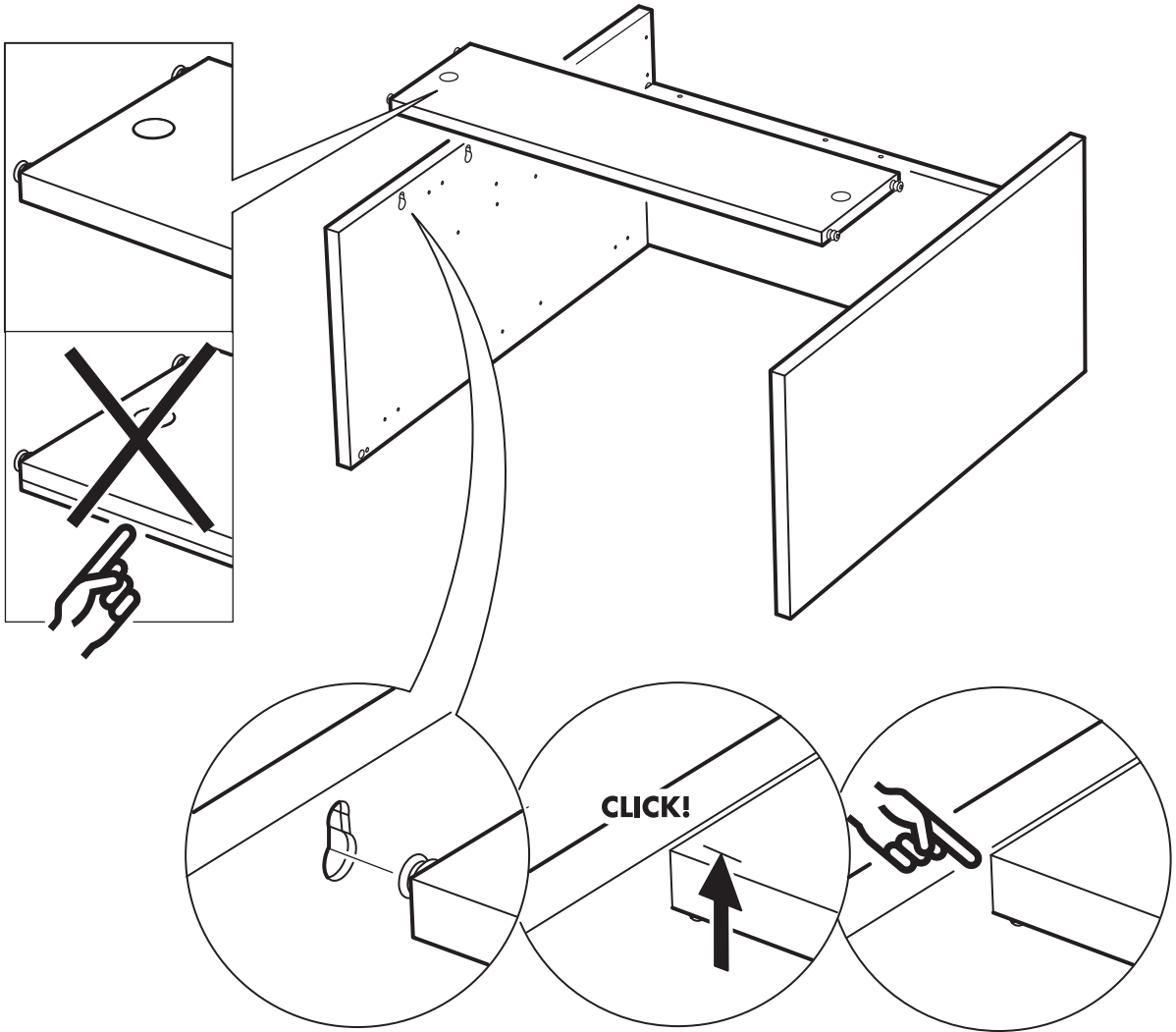
1

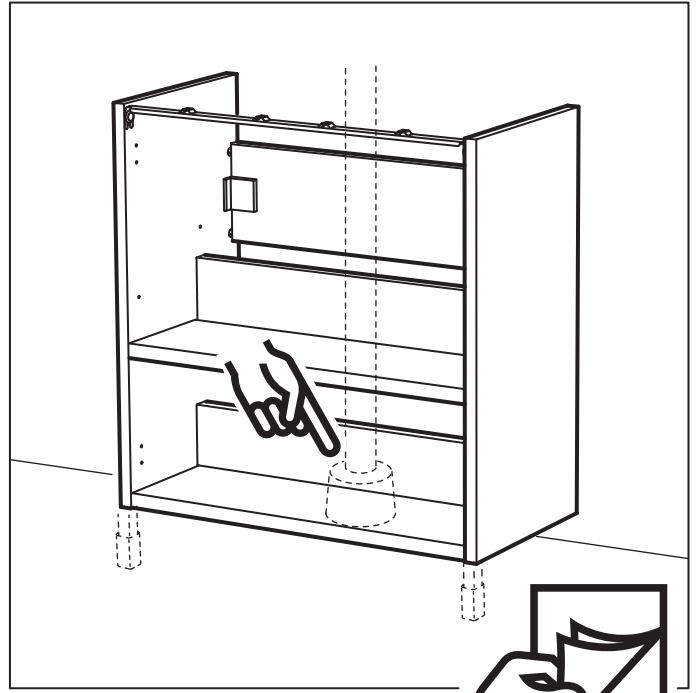
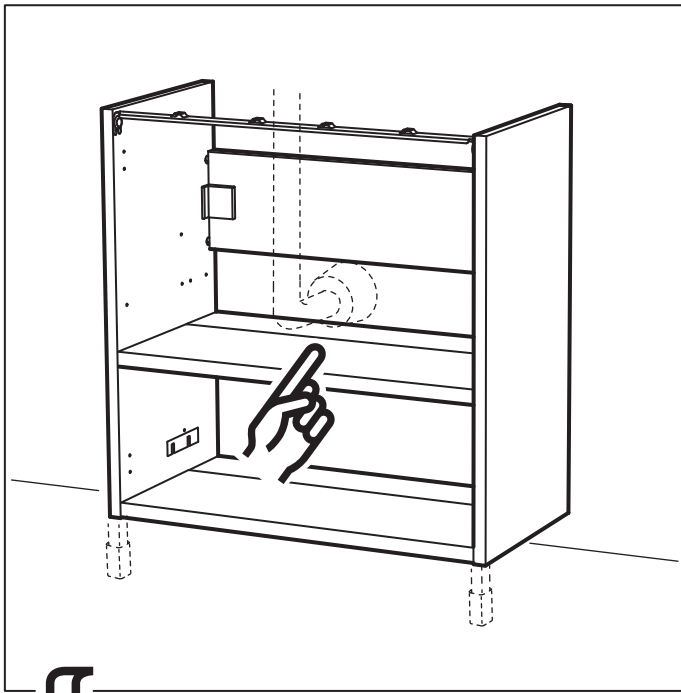


2

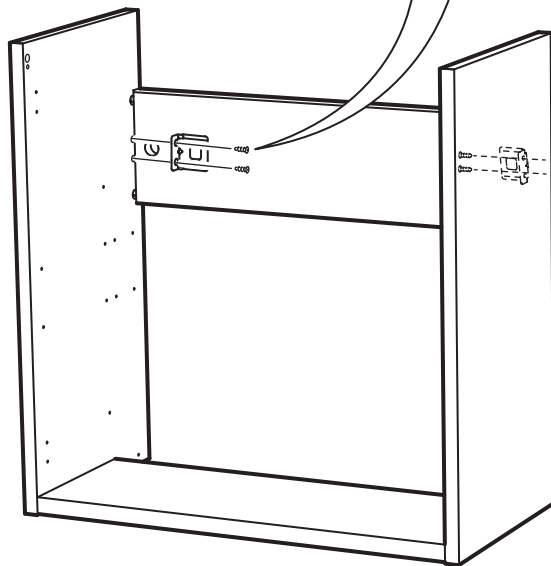
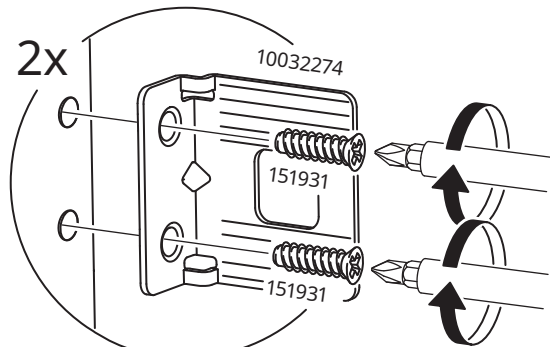
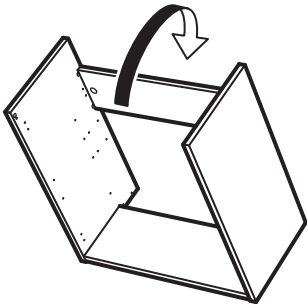


# 3

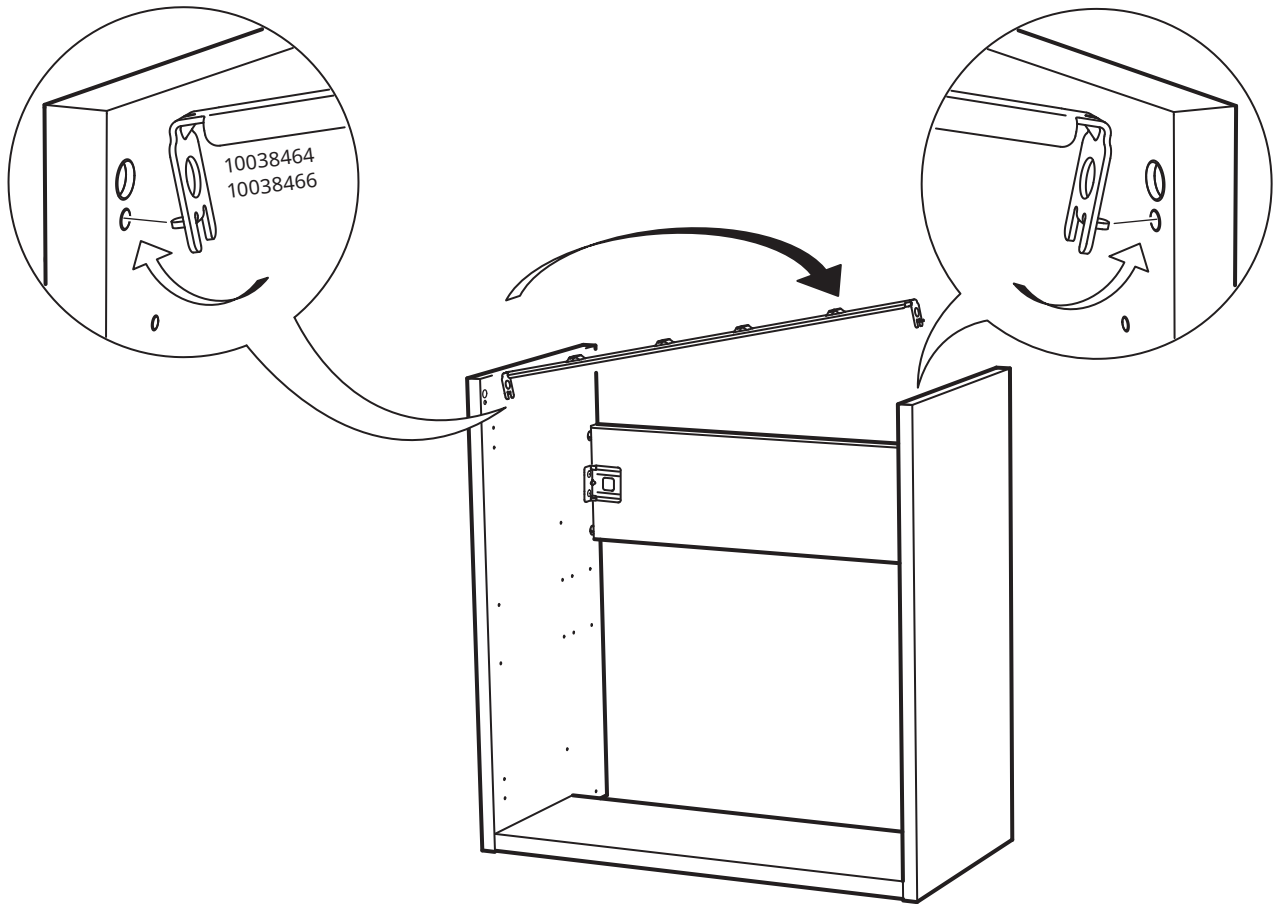




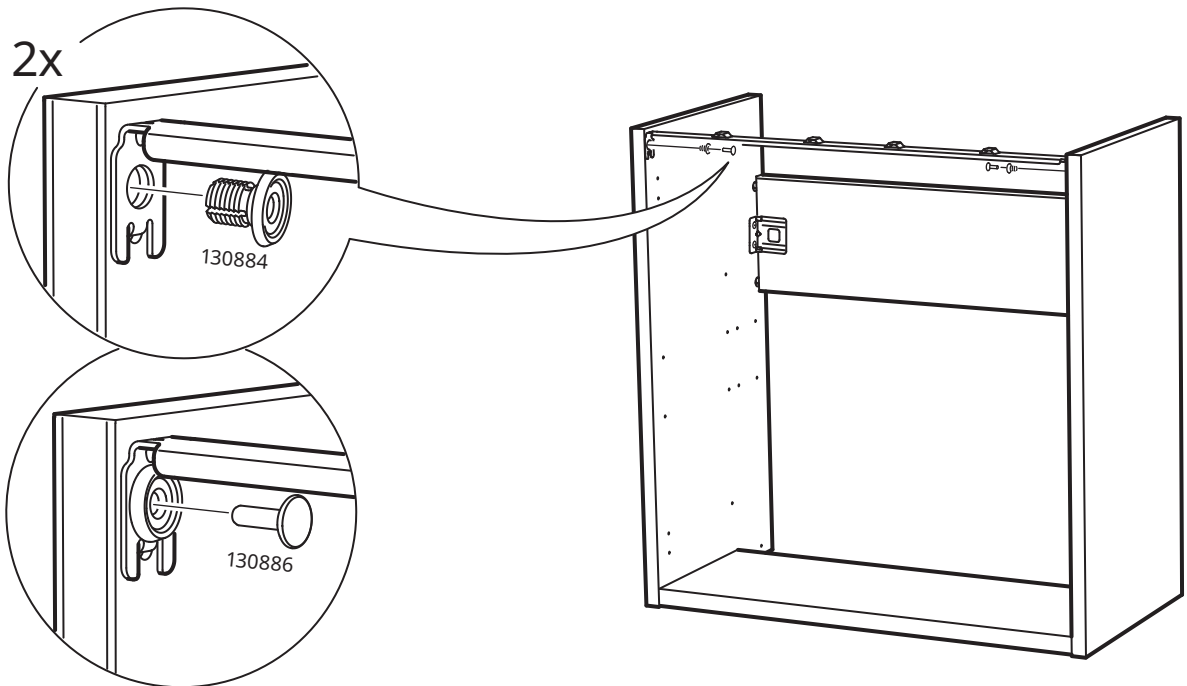
4

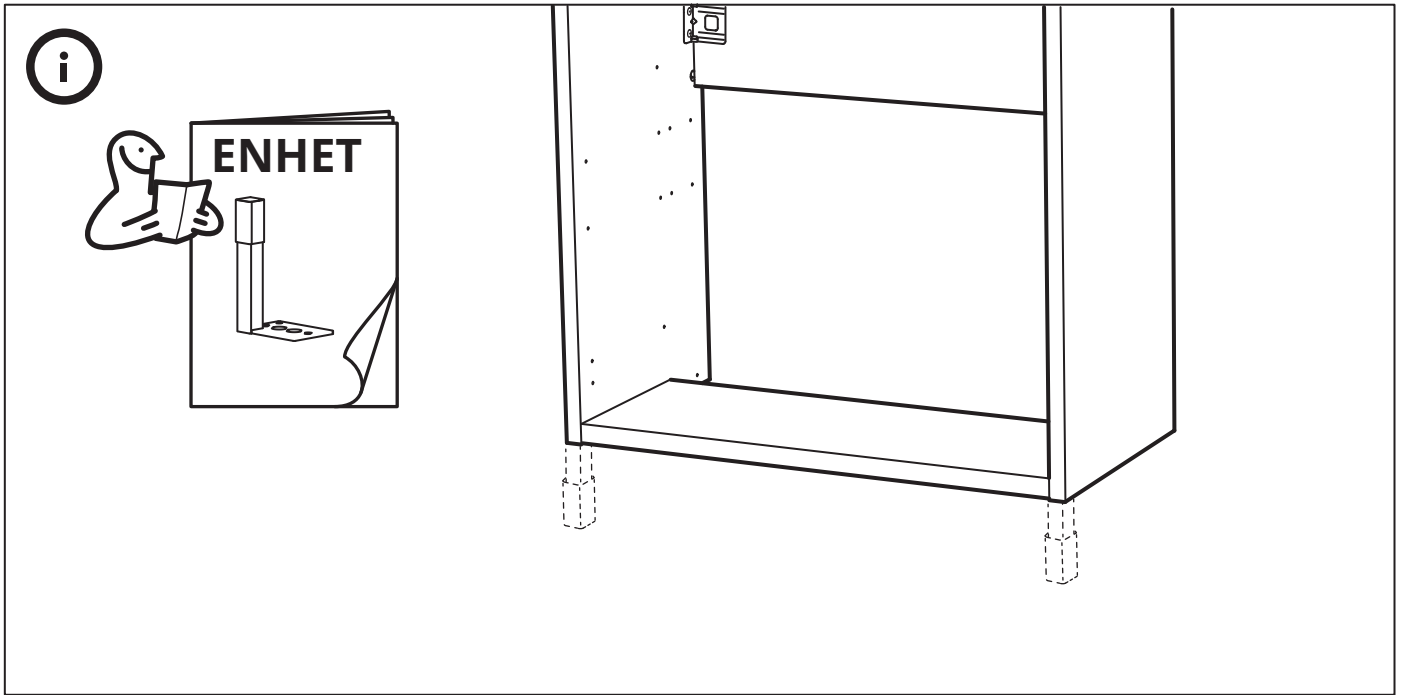


5

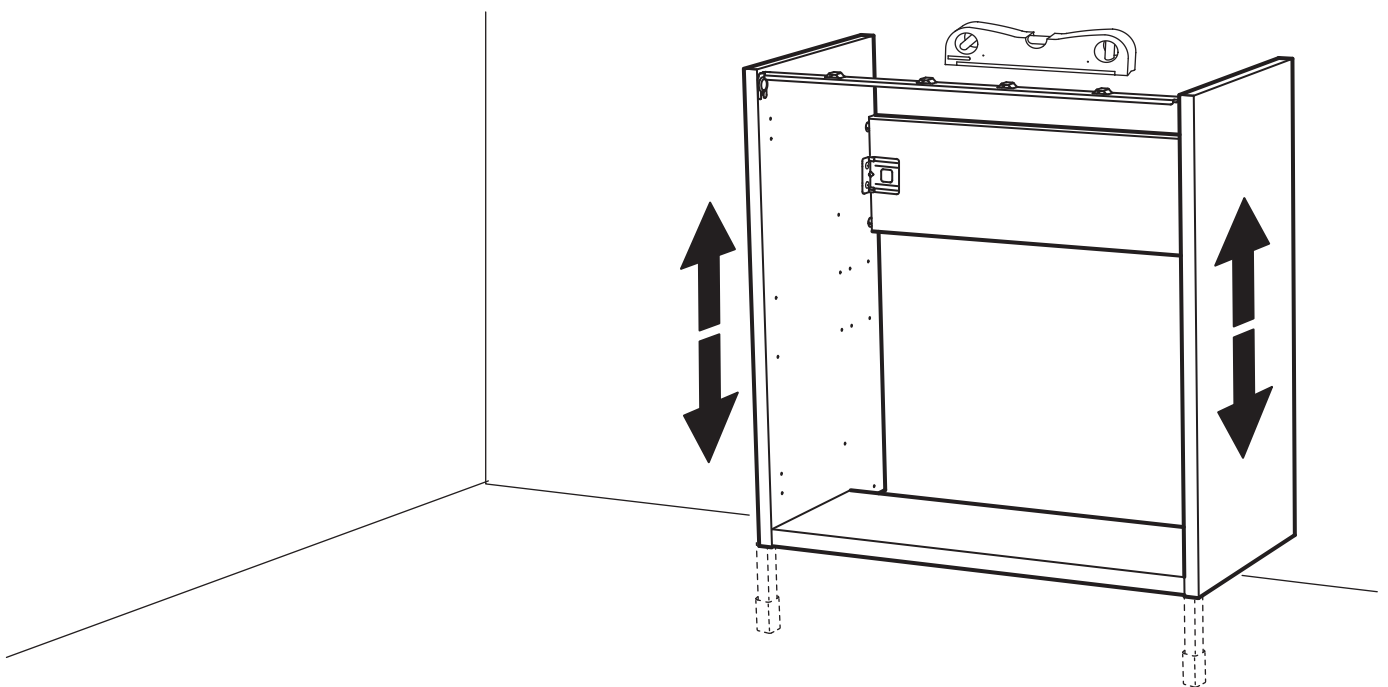
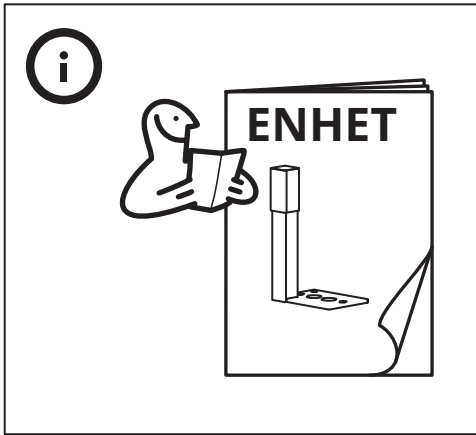


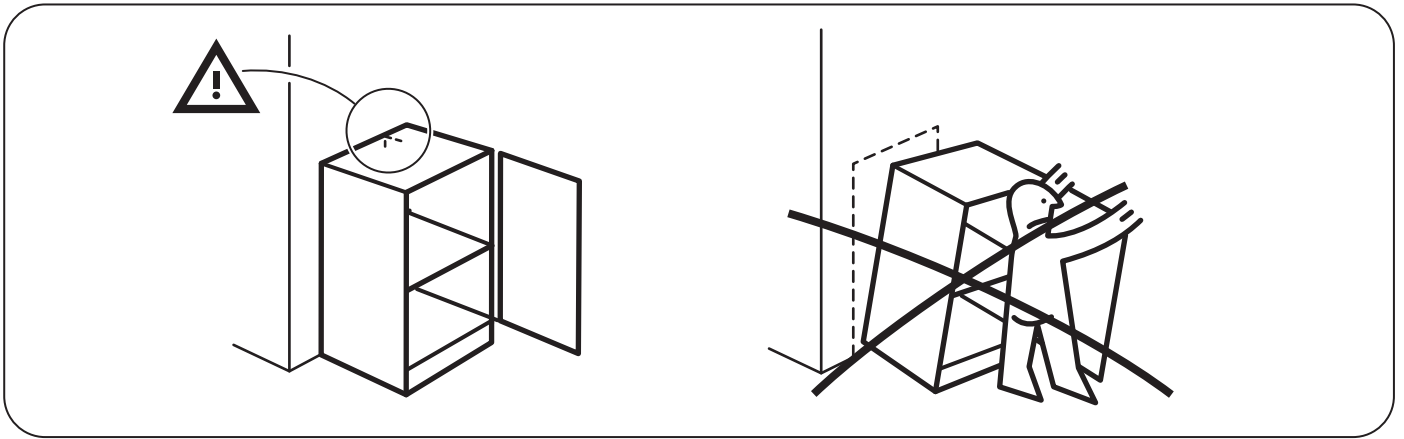
6





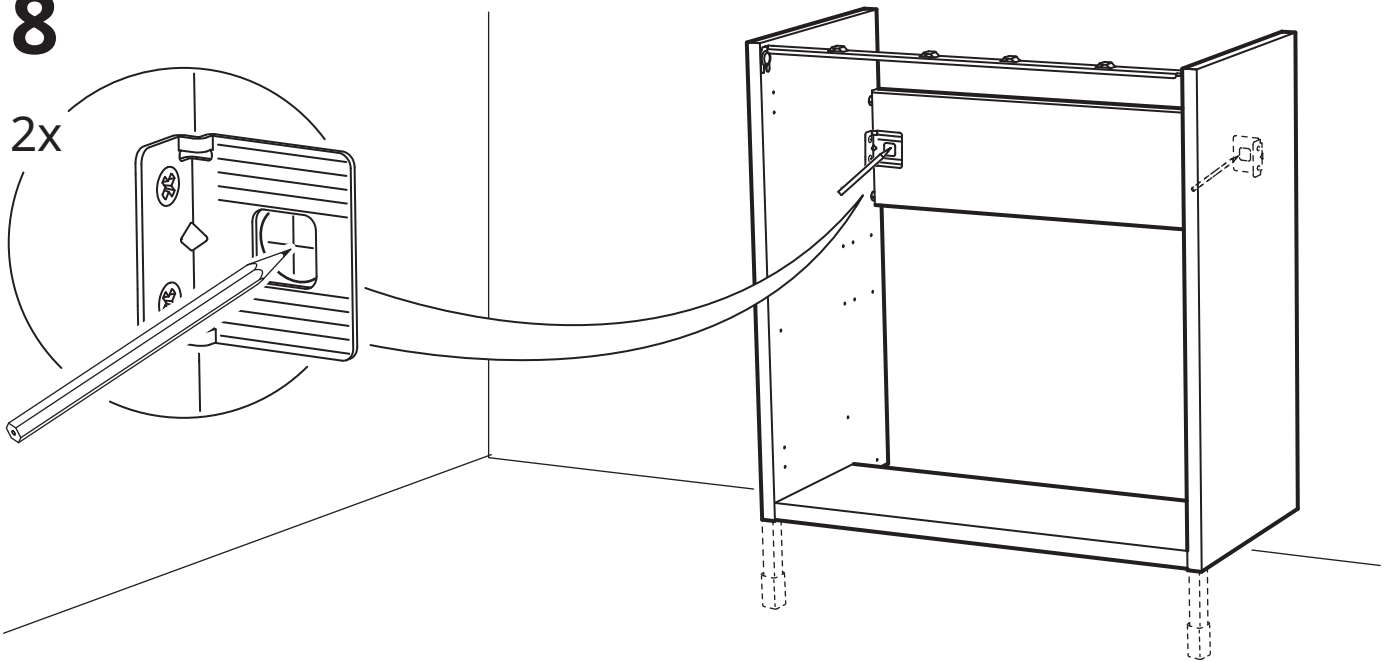
7



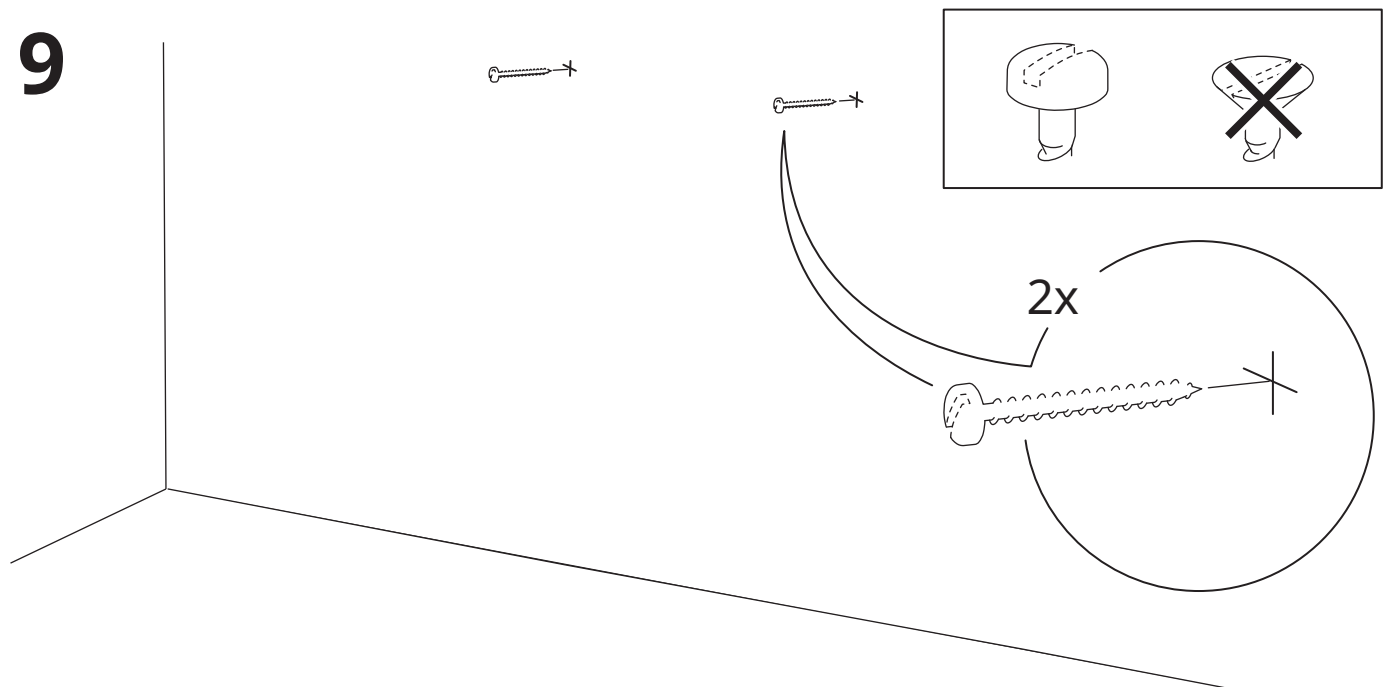


**8**

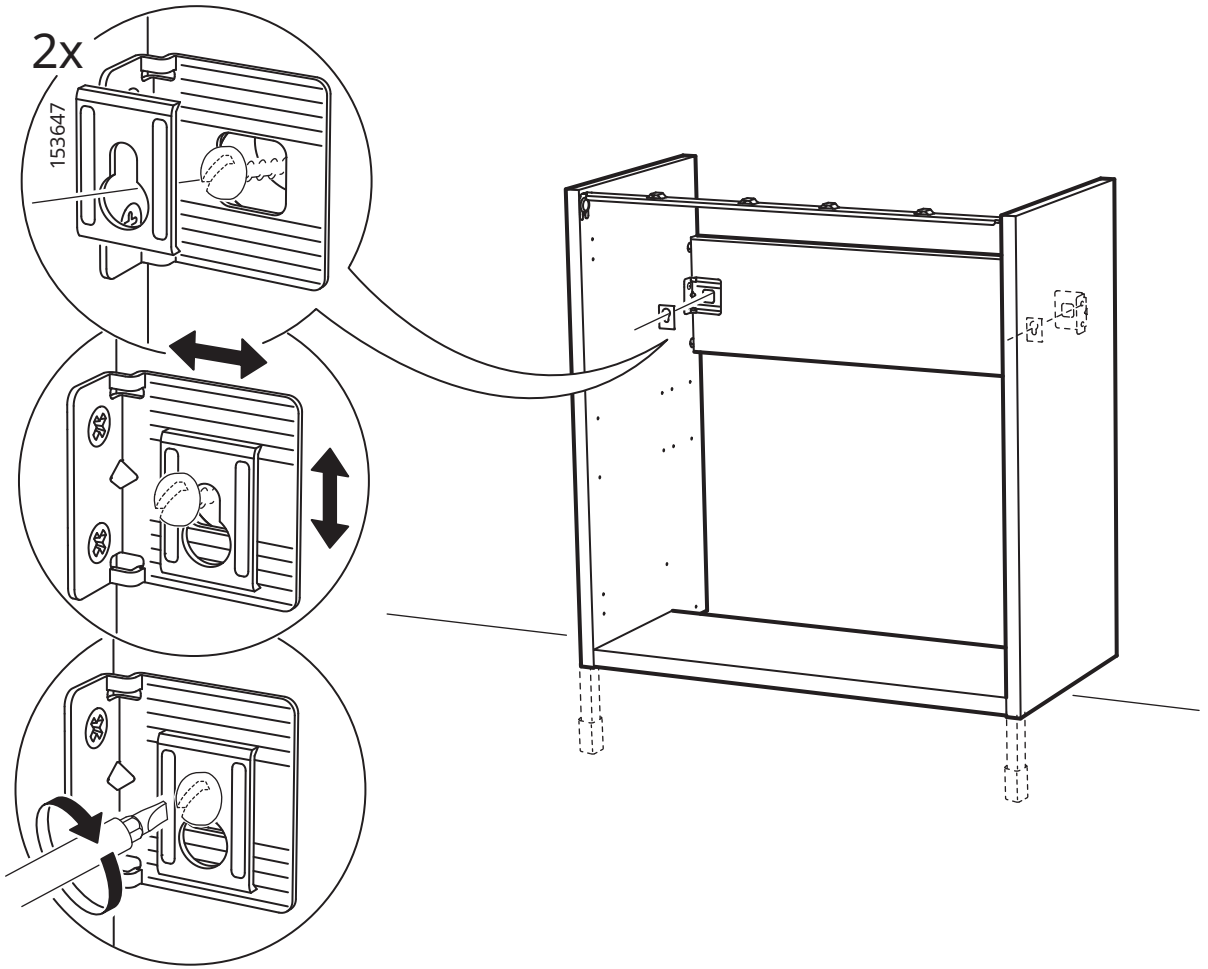
2x



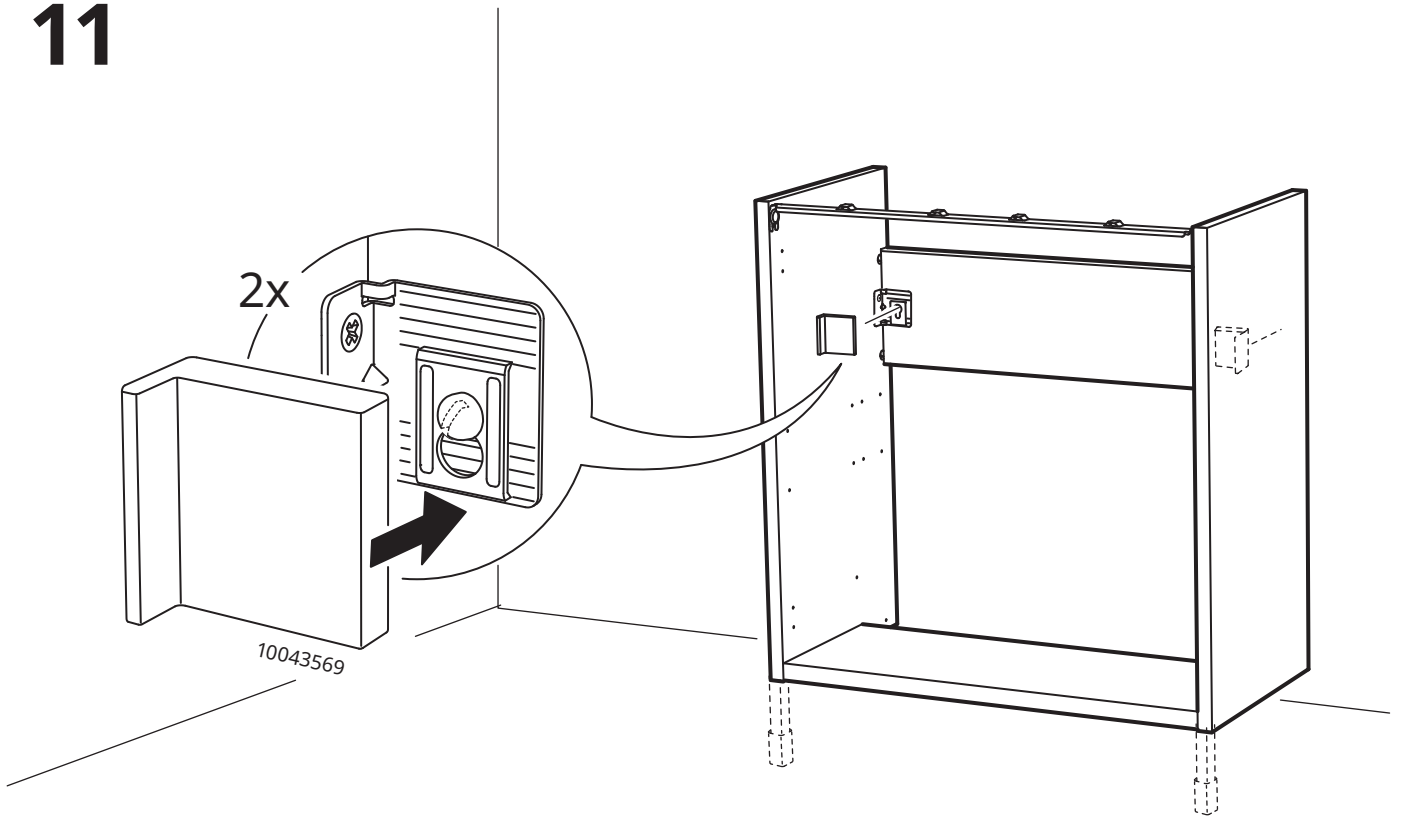
**9**



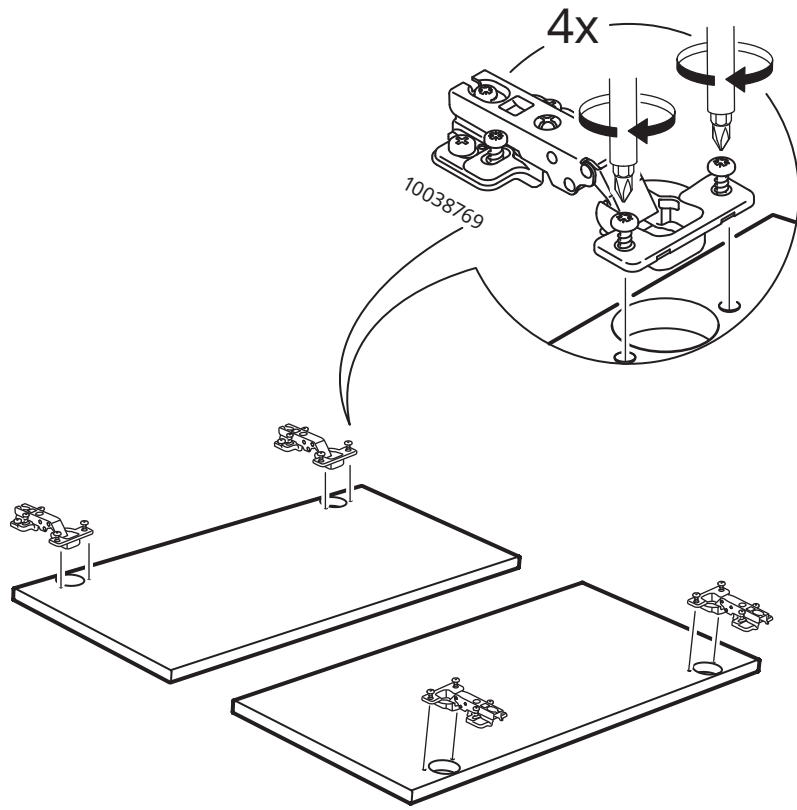
# 10



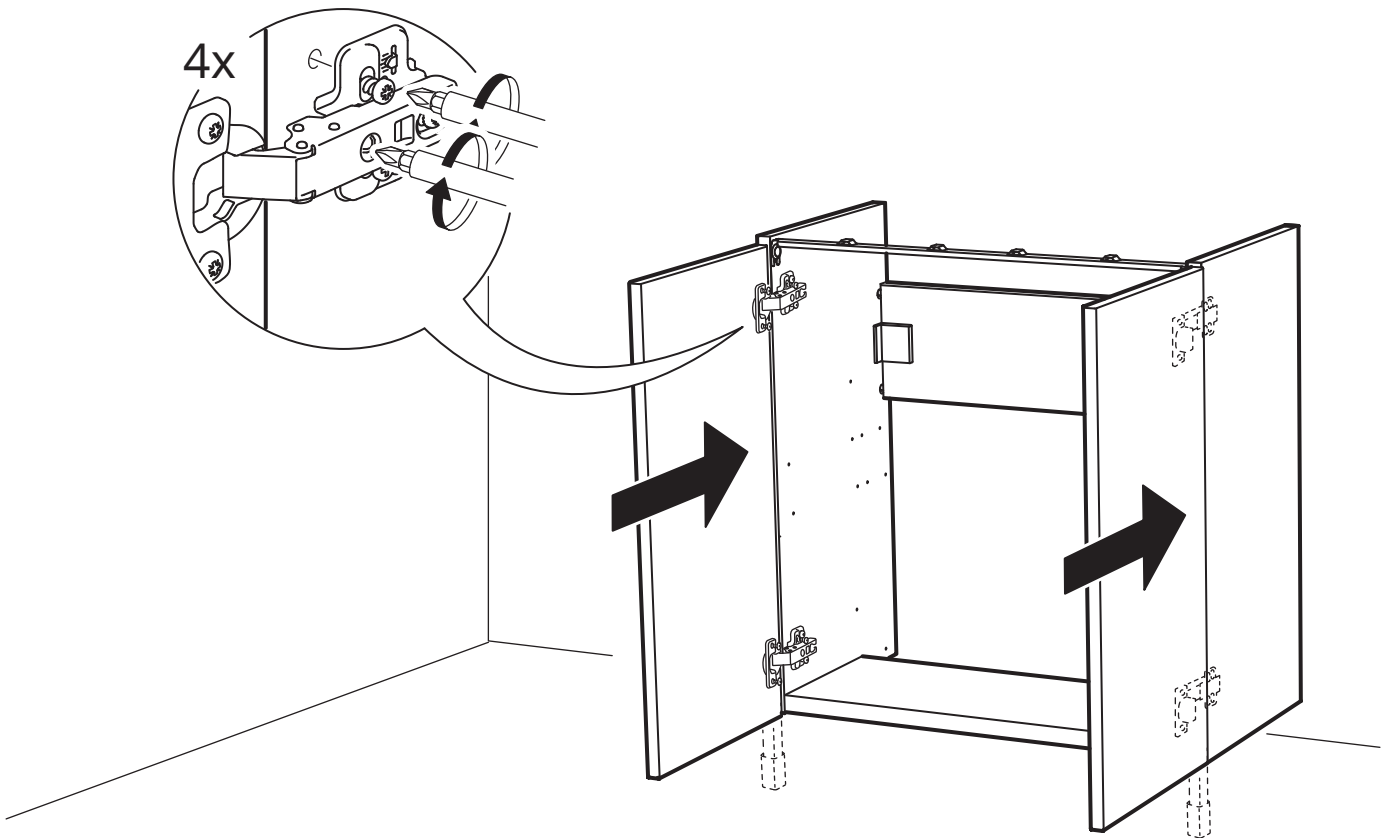
# 11



# 12

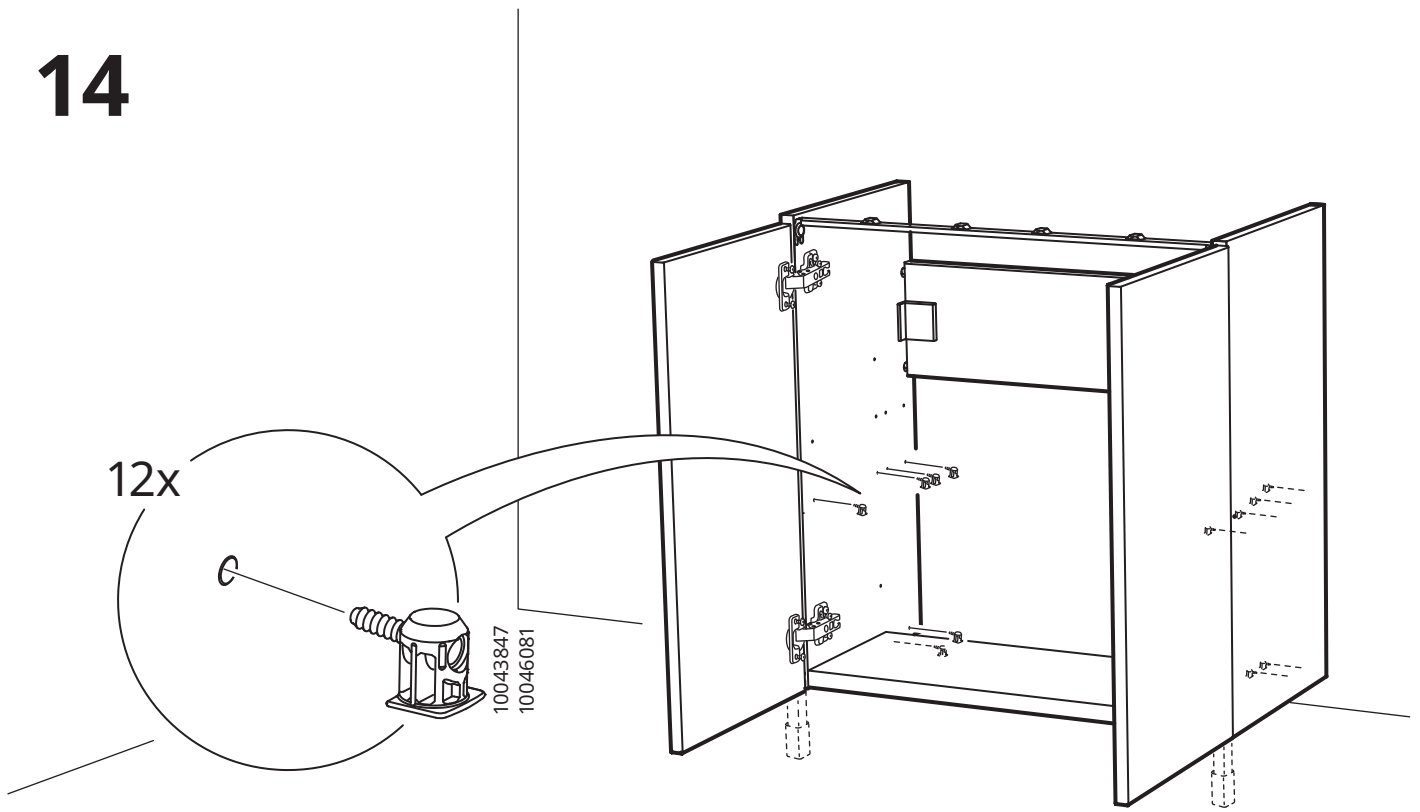


# 13

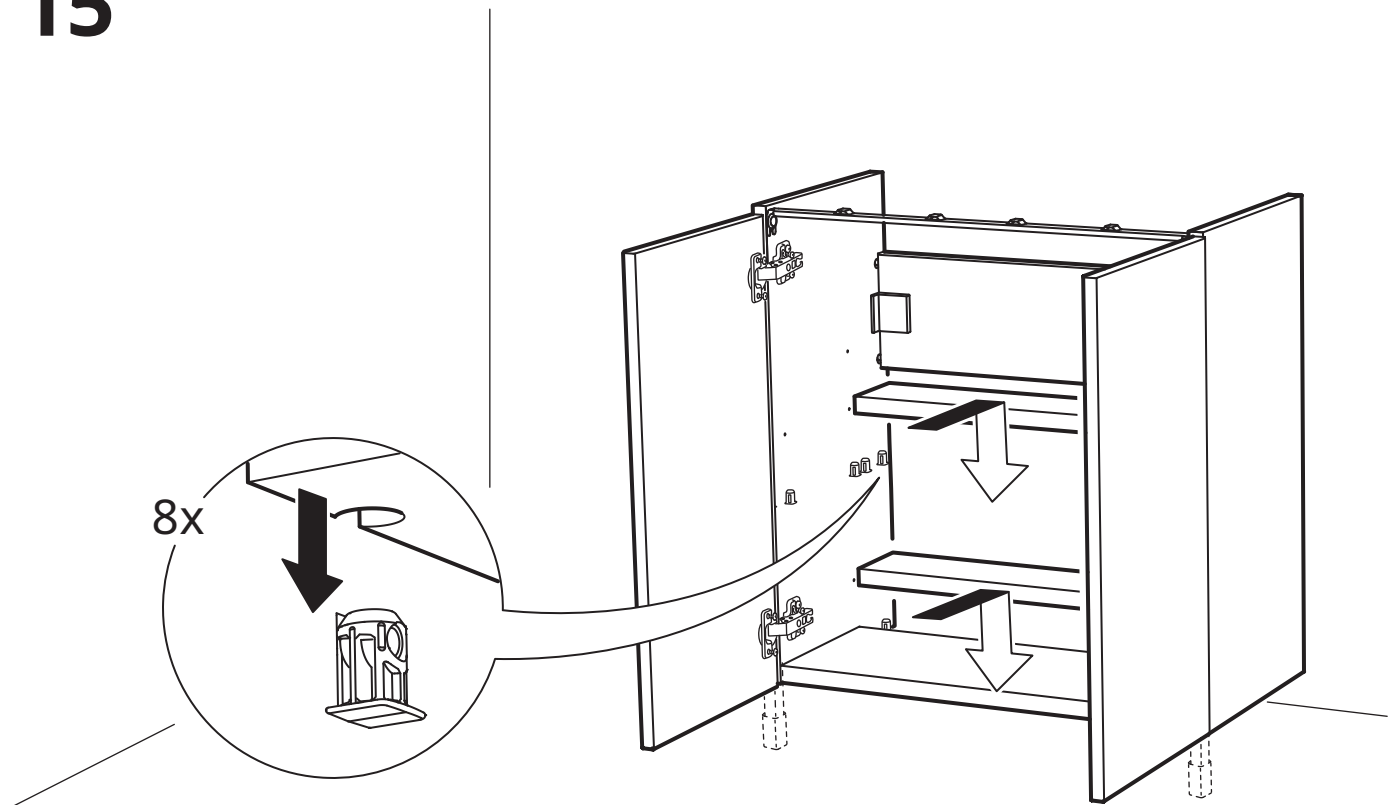




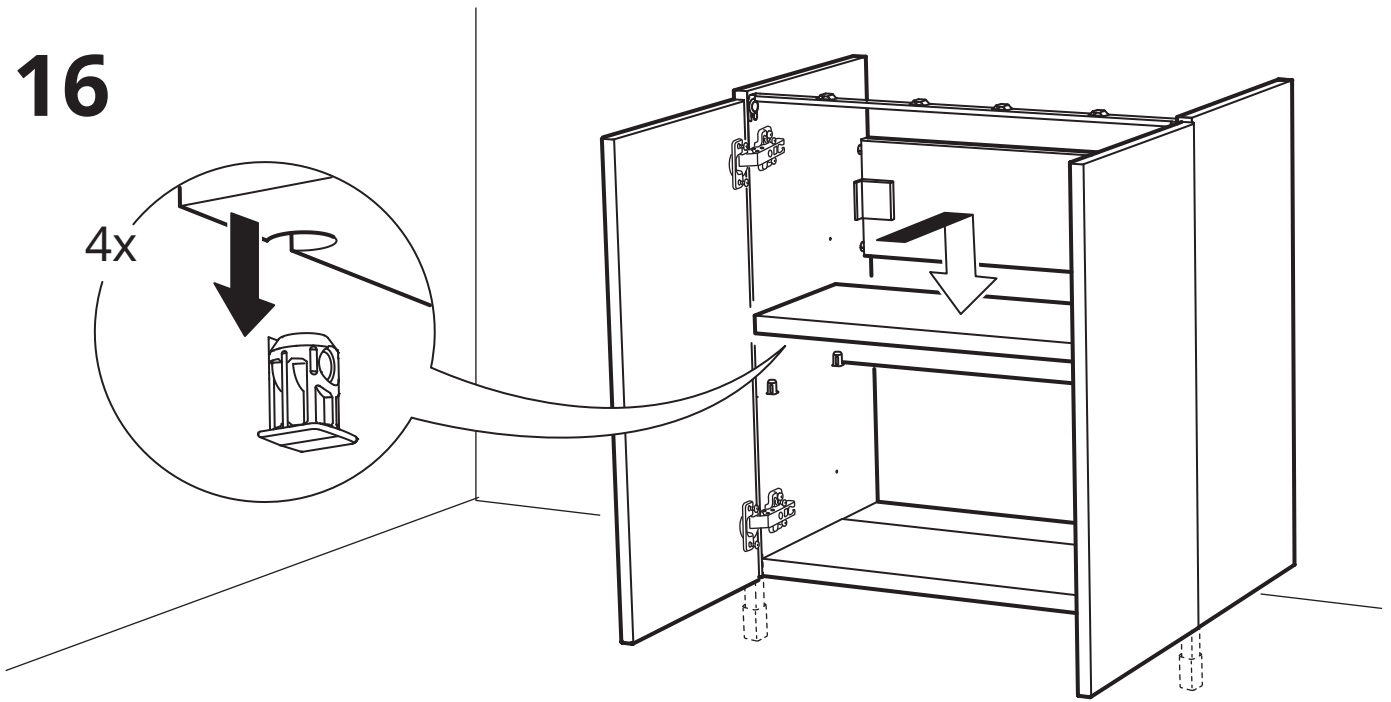
# 14



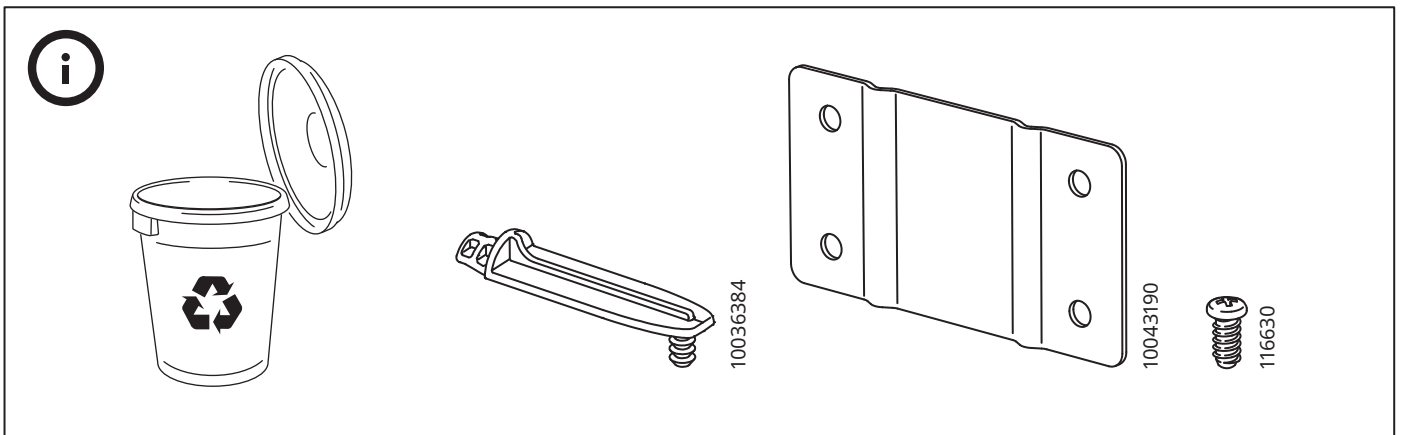
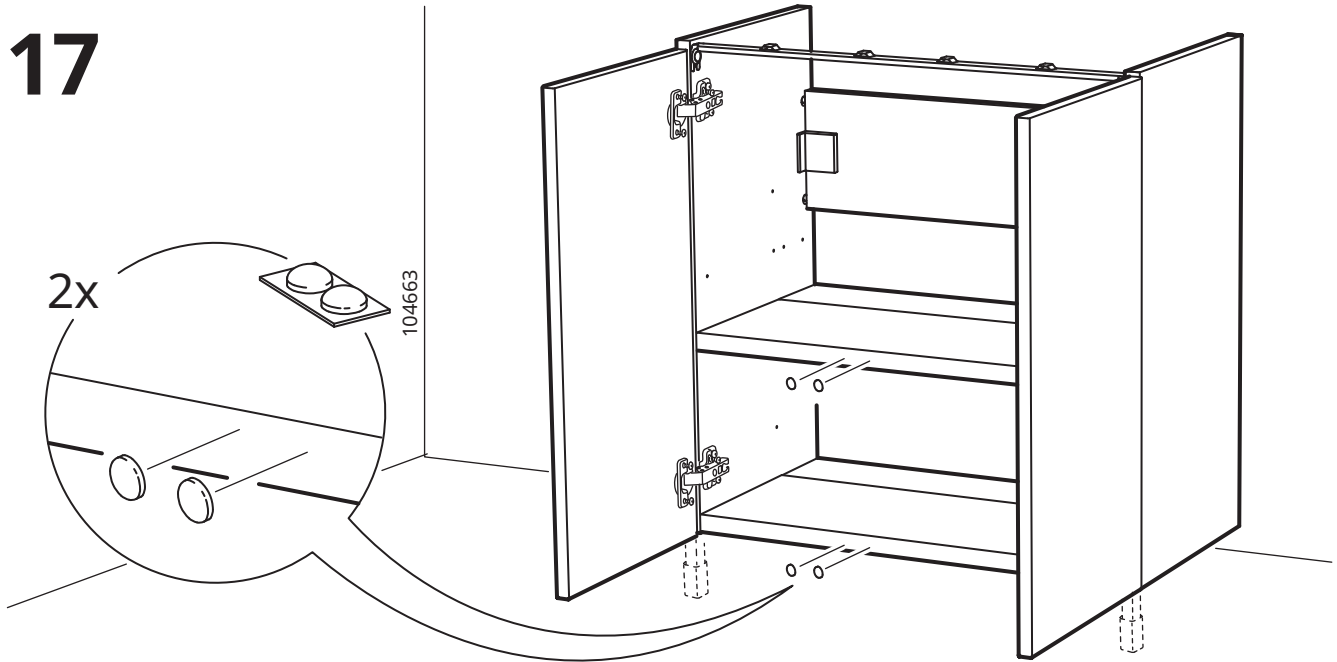
# 15

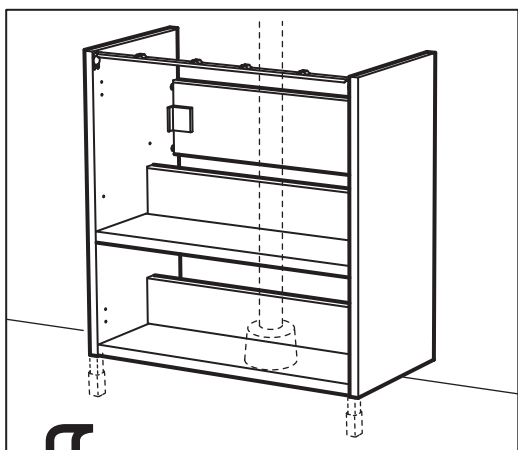


# 16

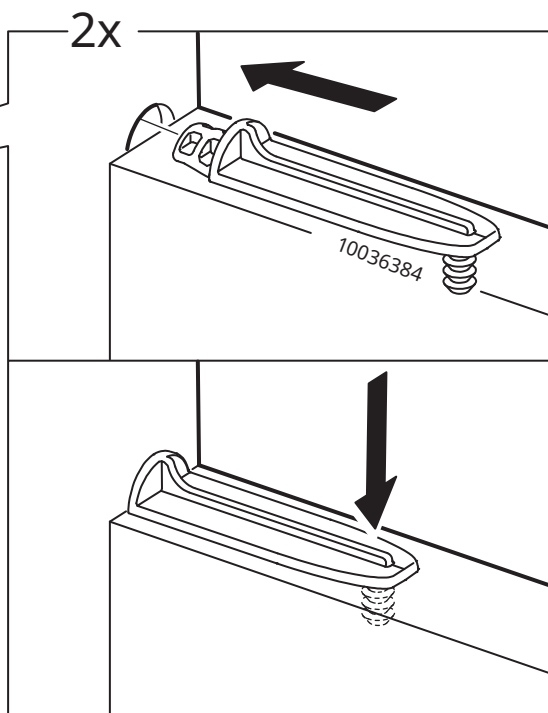
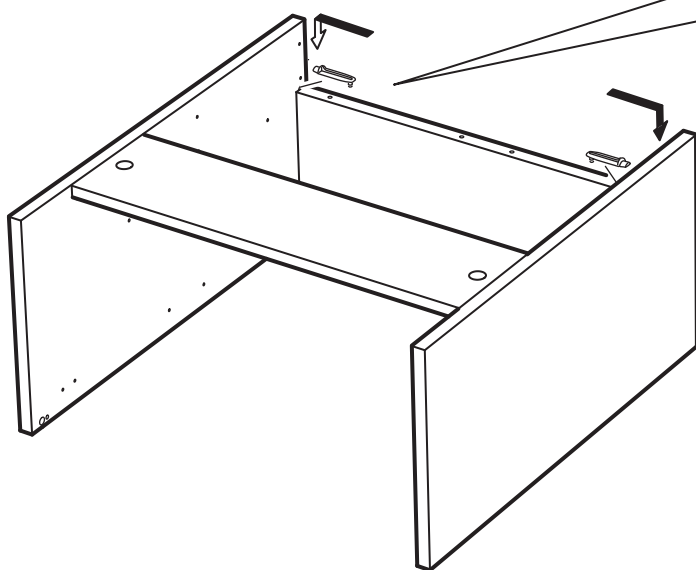


# 17

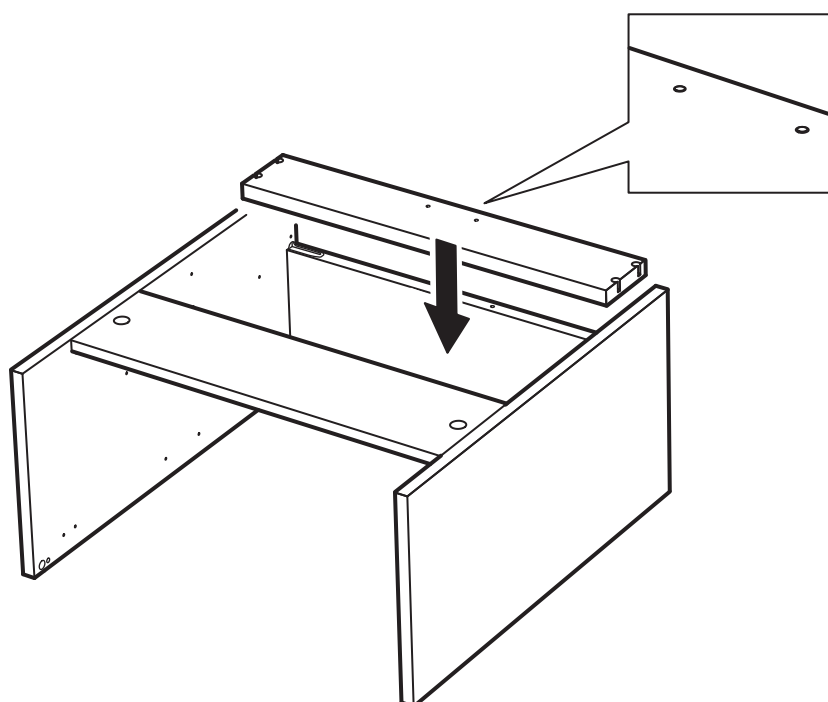




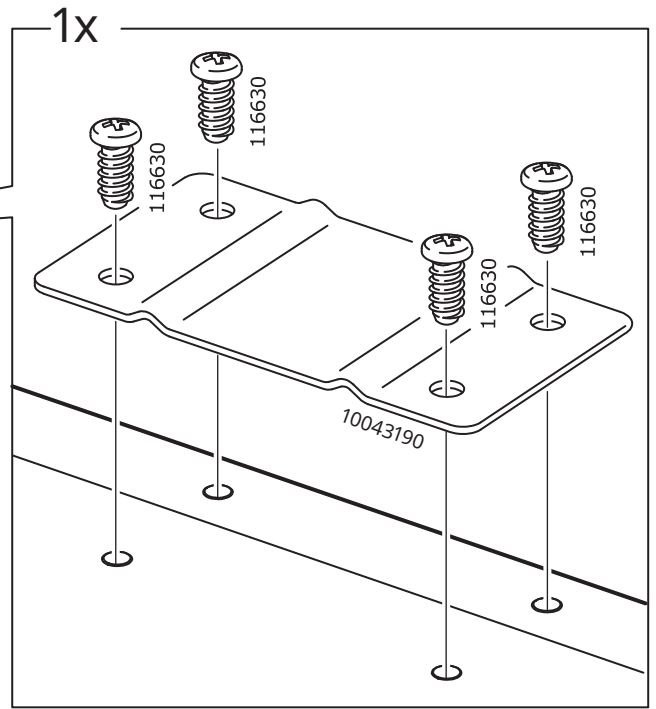
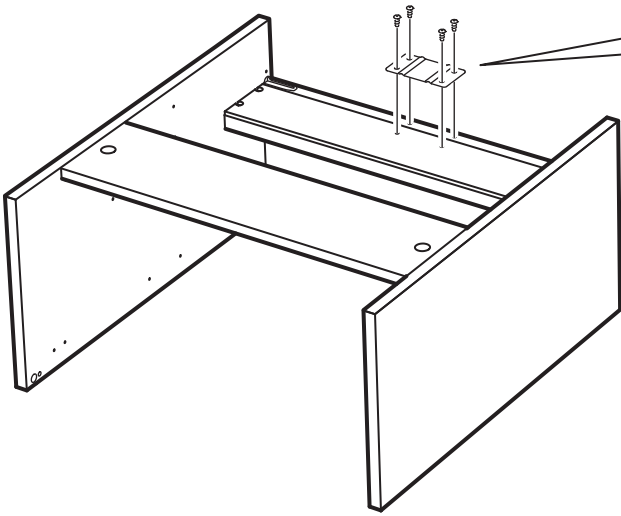
4



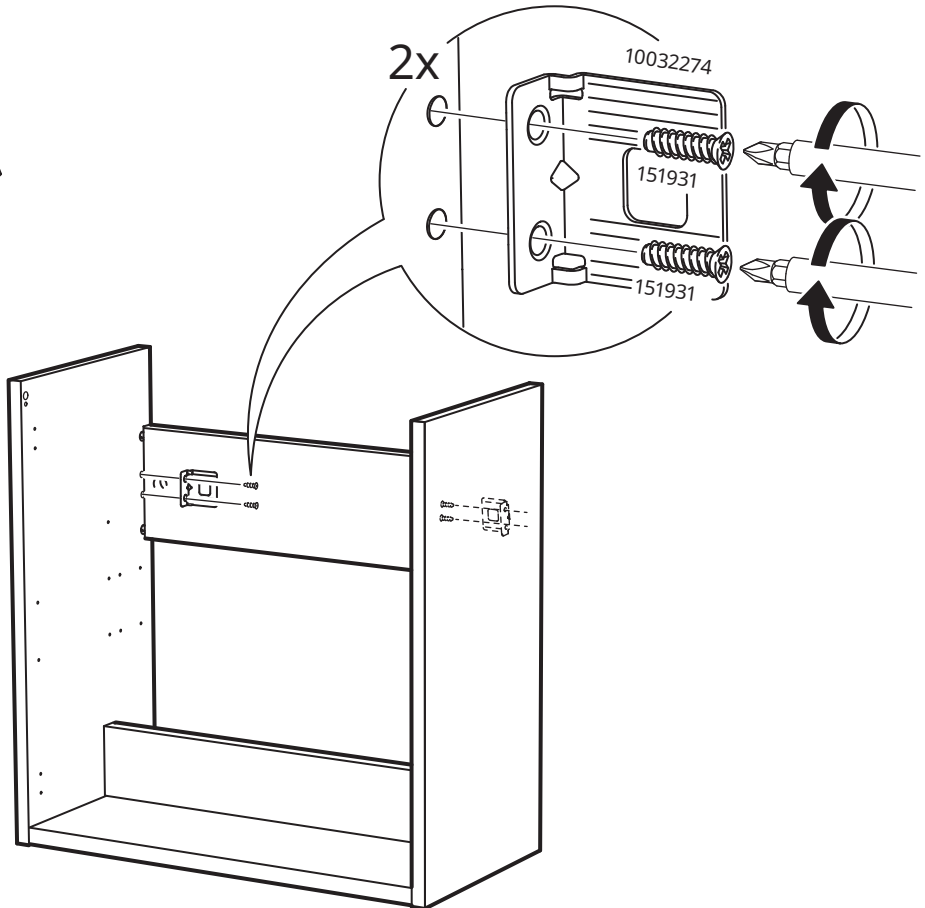
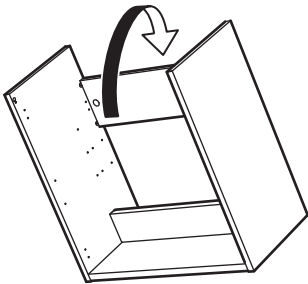
5



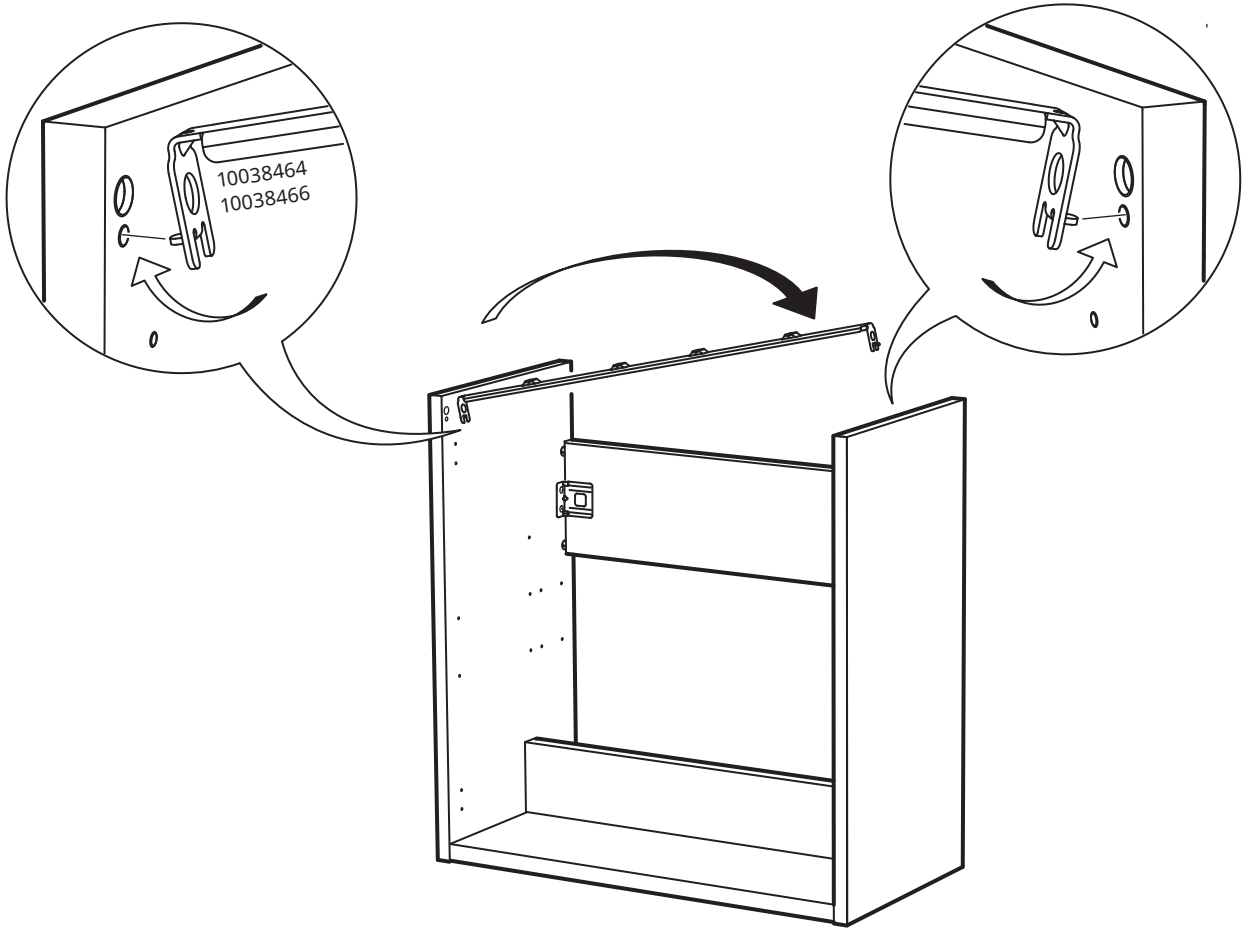
6



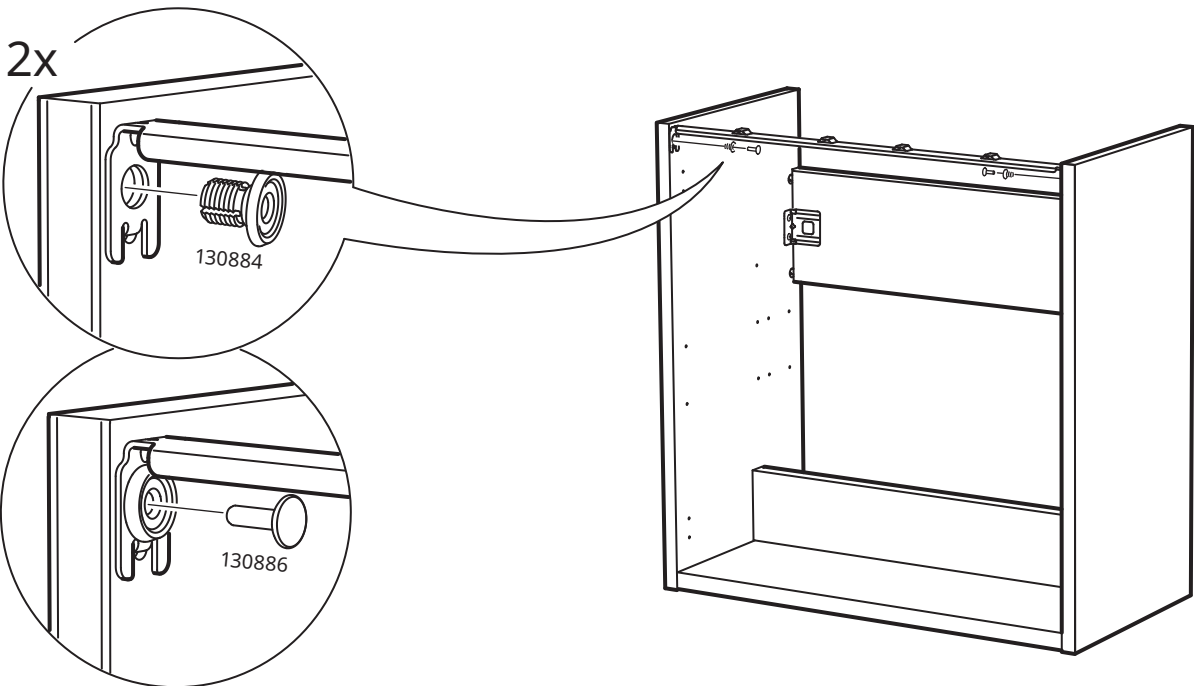
7

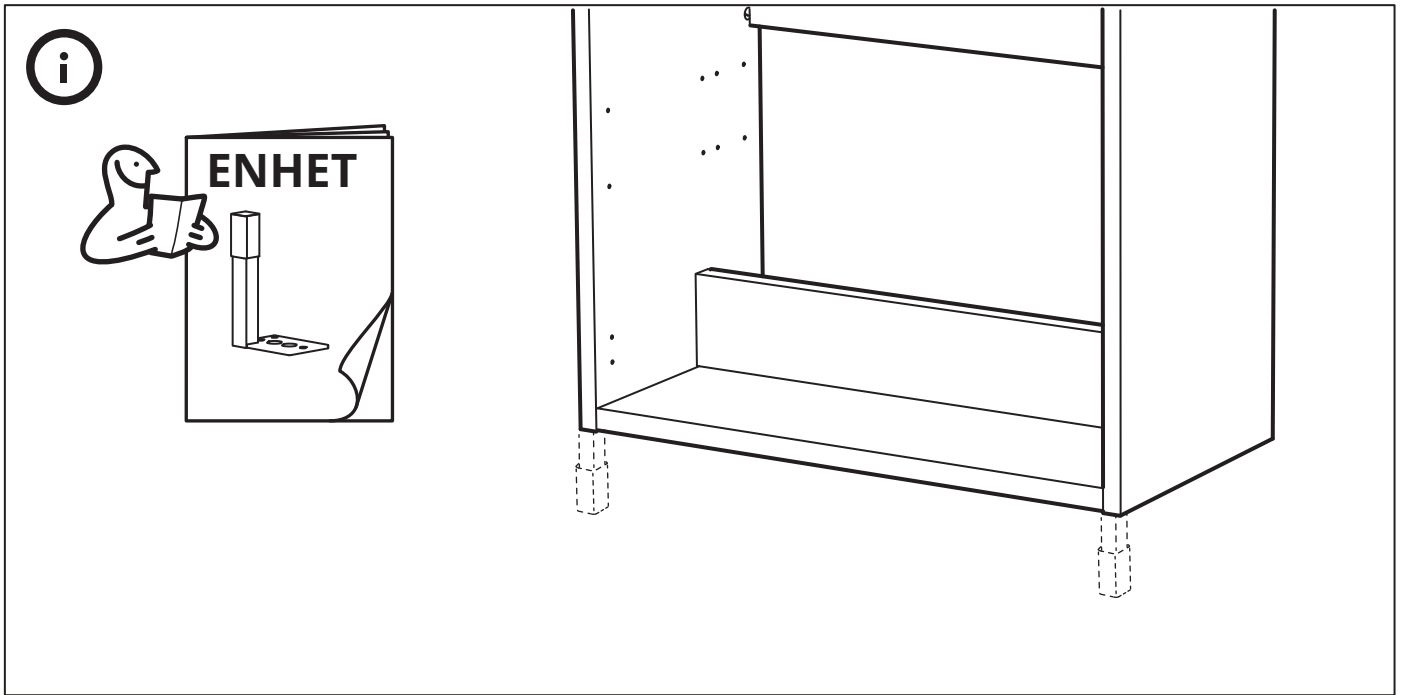


8

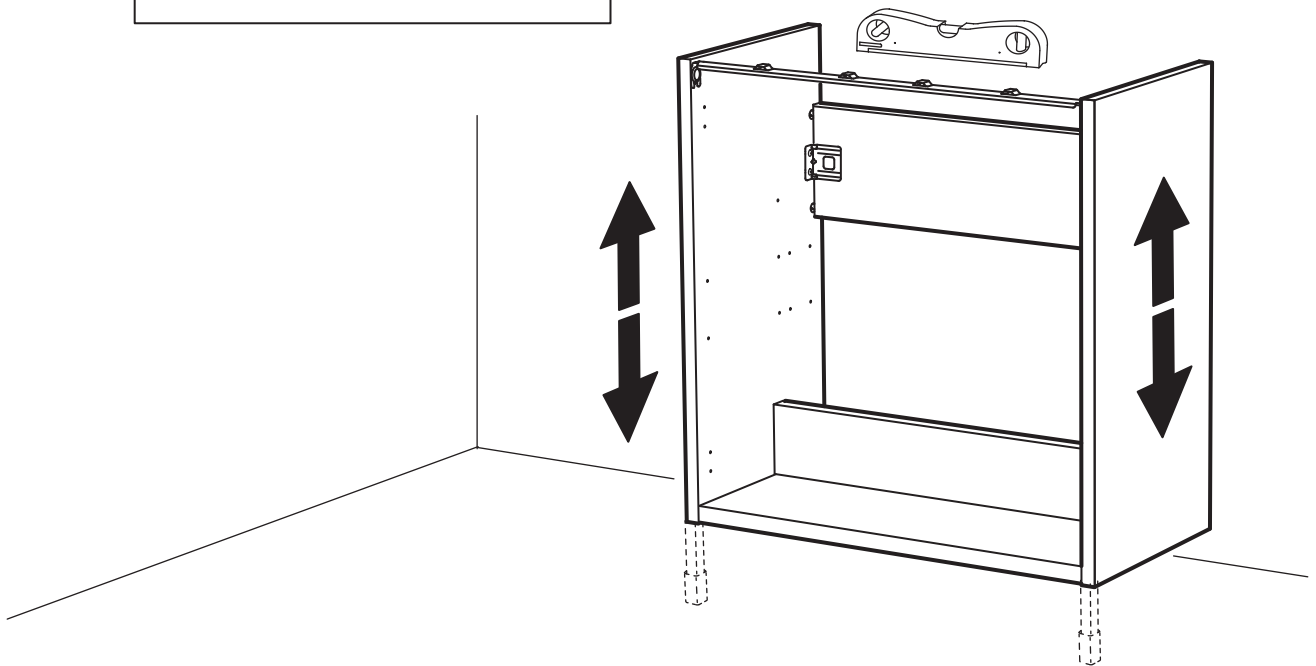
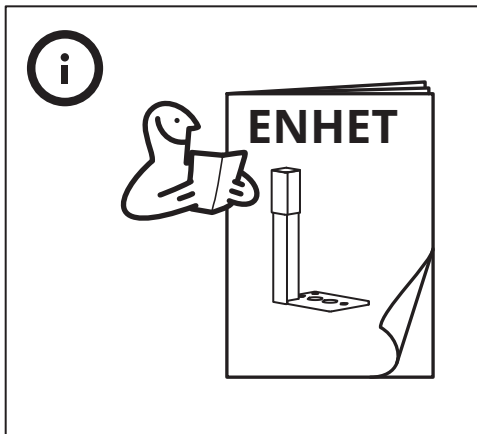


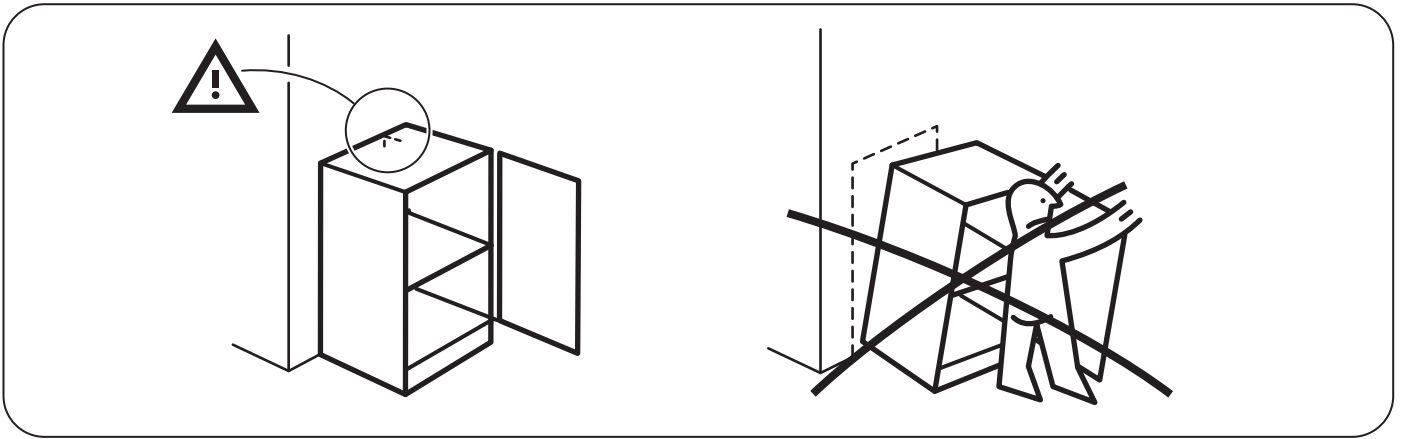
9



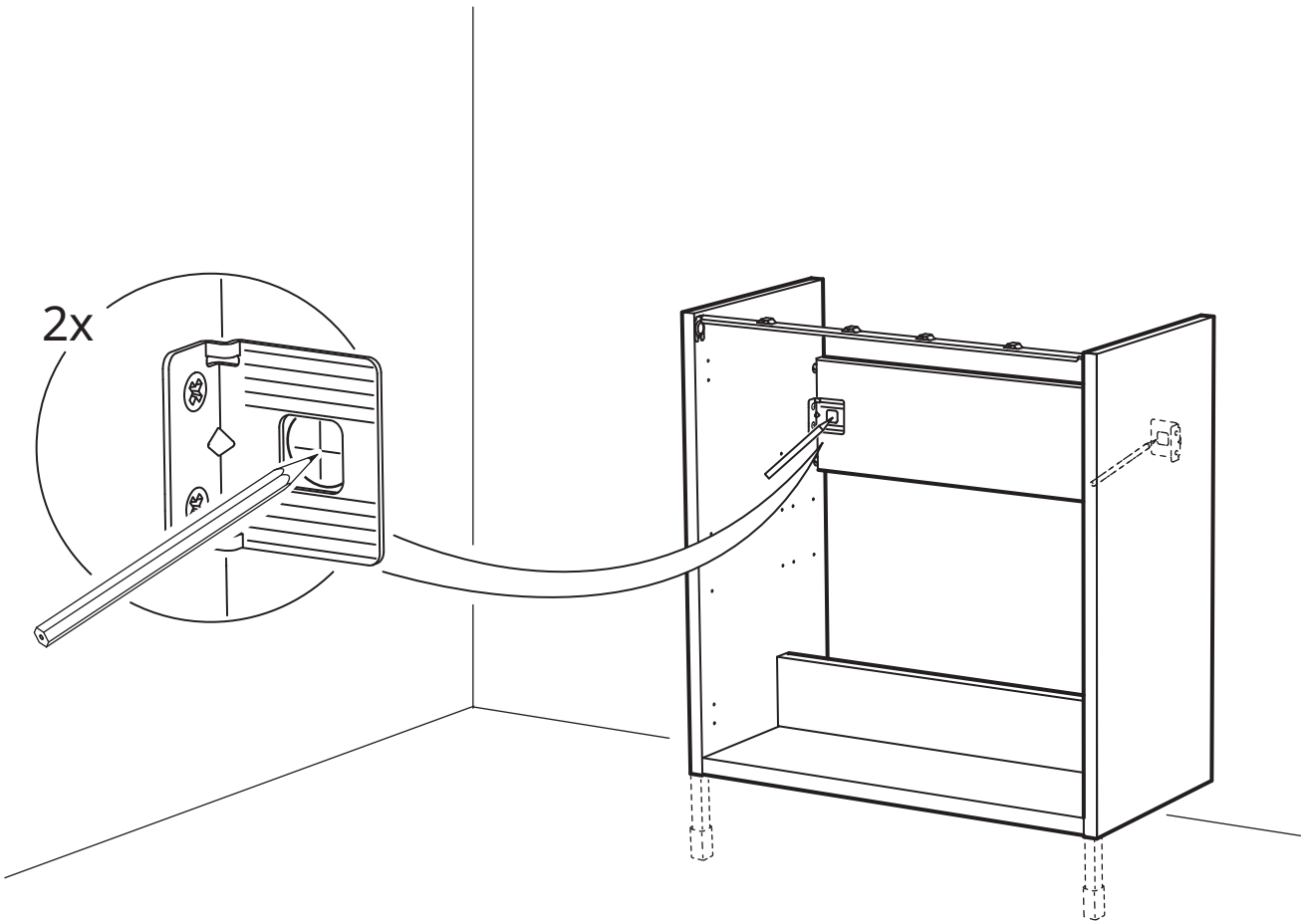


10

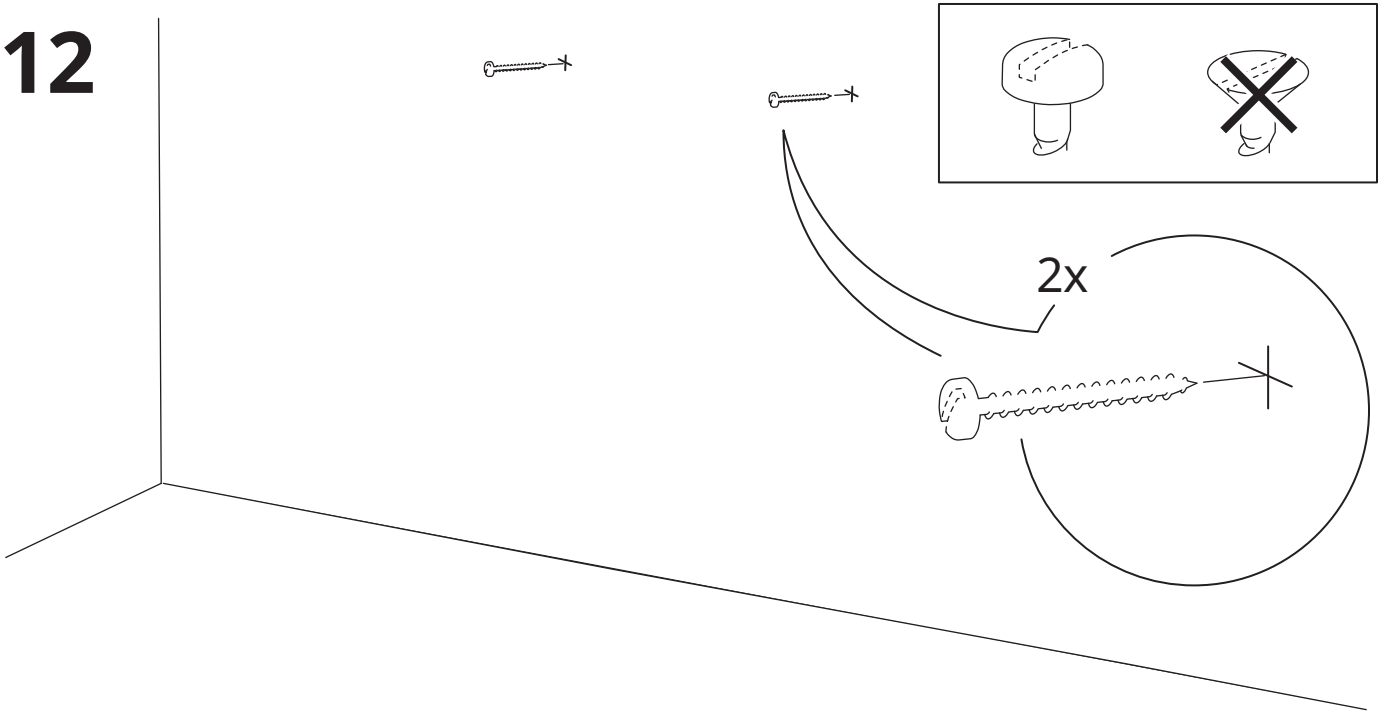




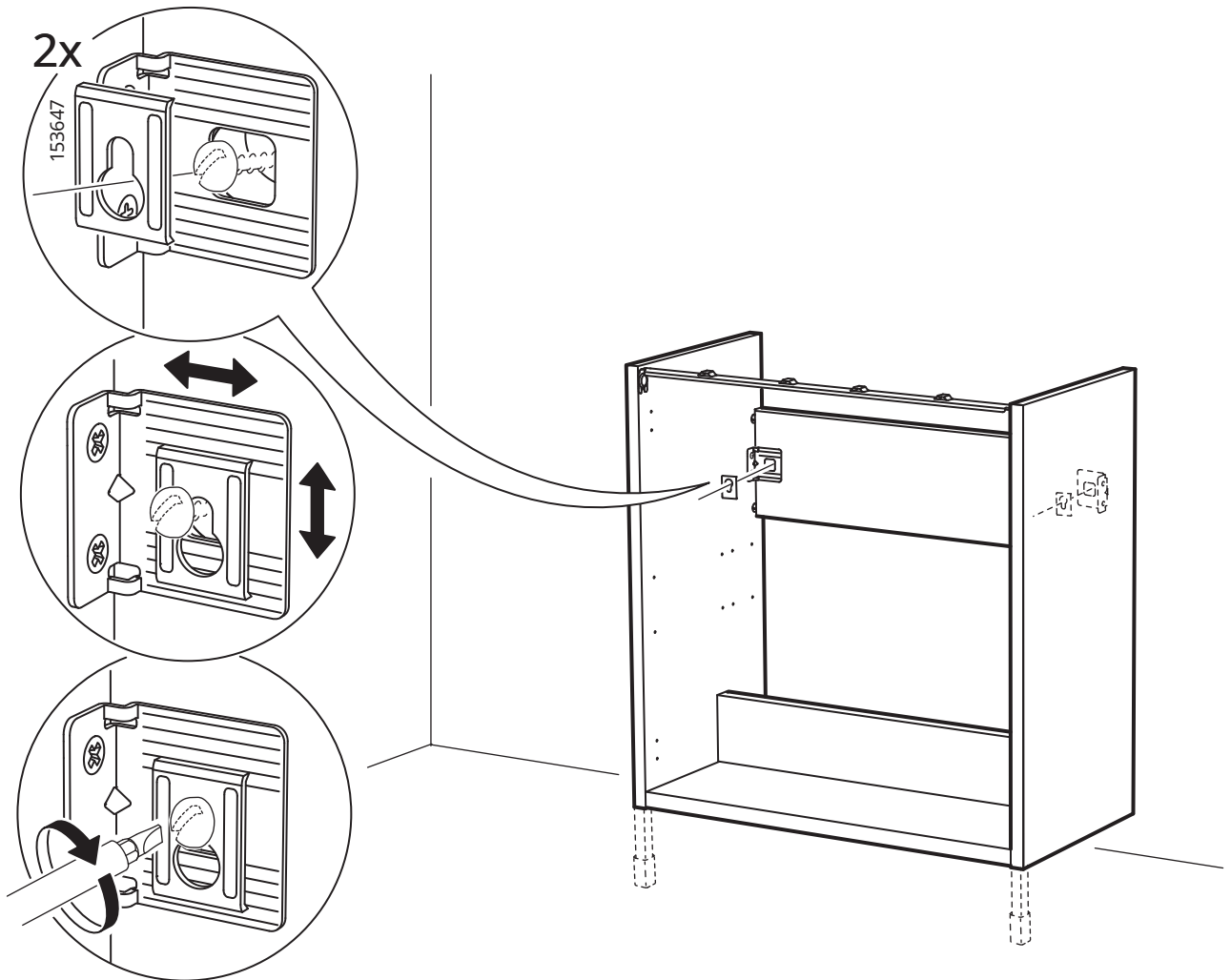
# 11



12

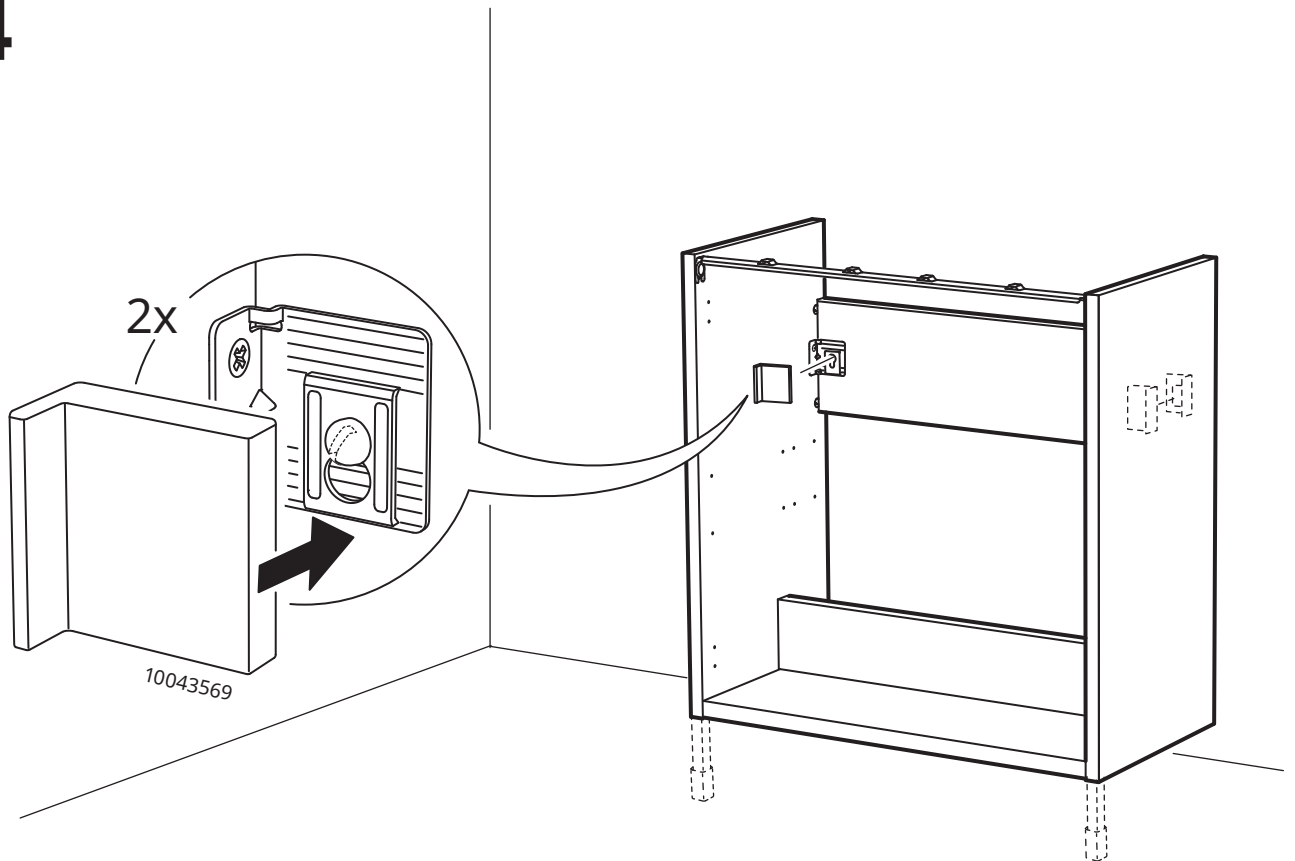


13

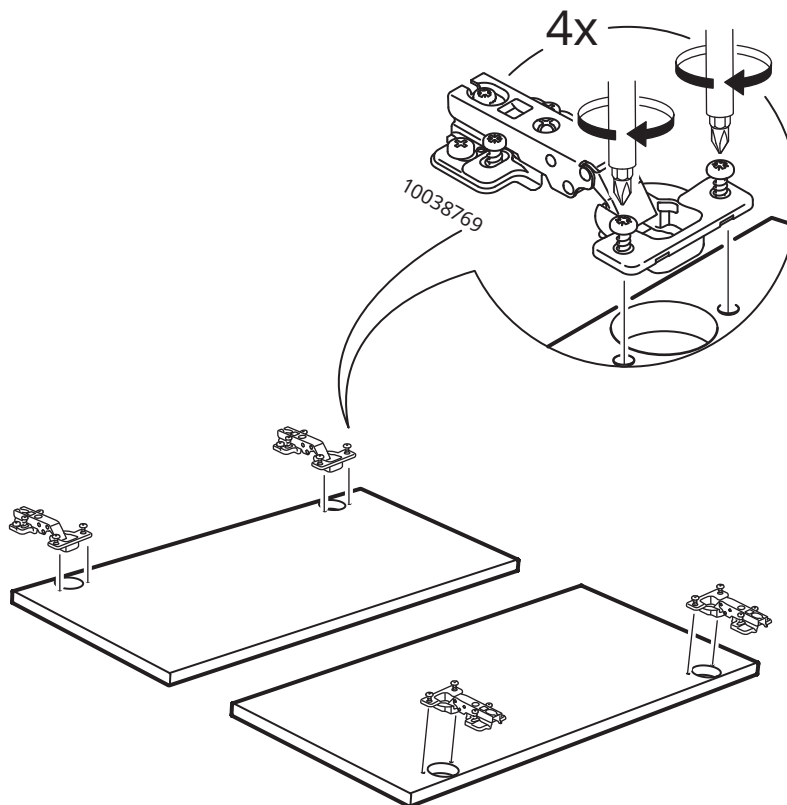




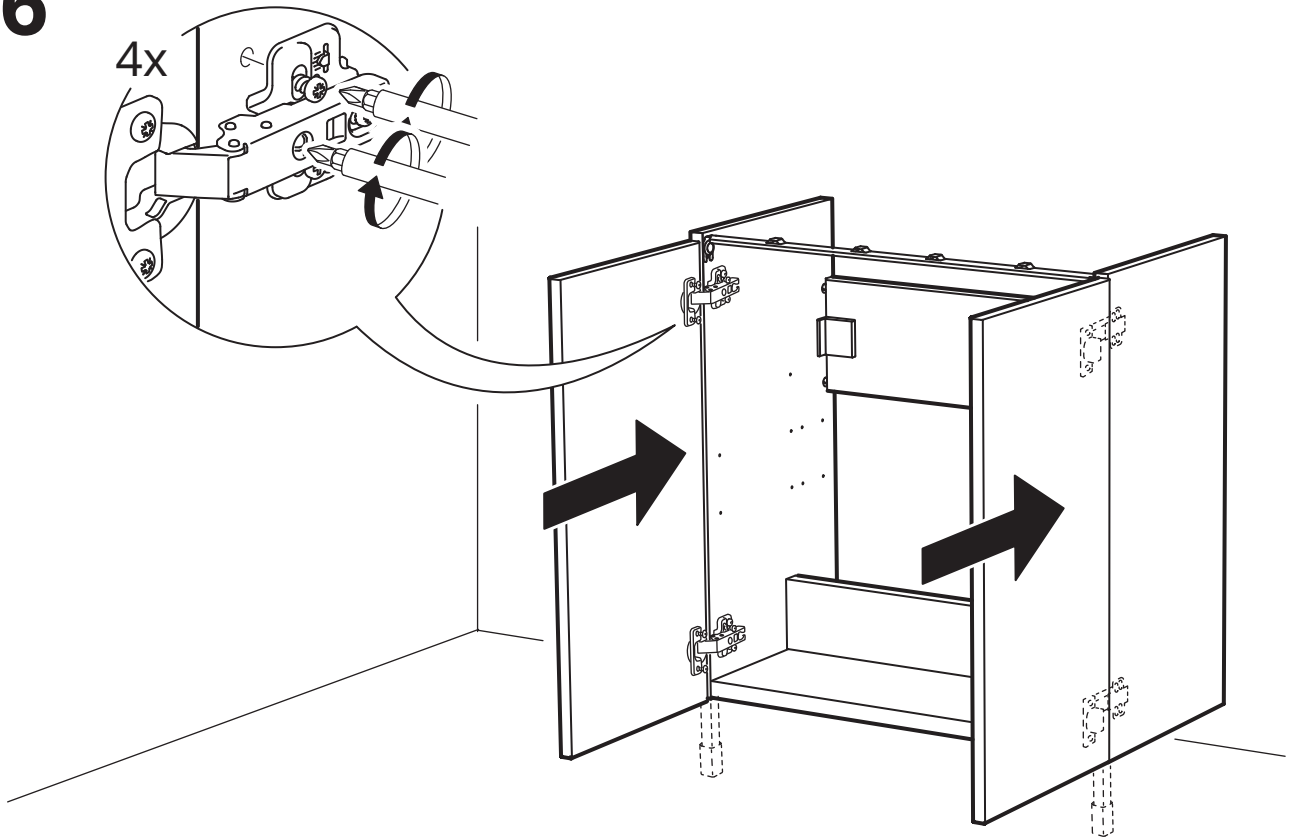
# 14



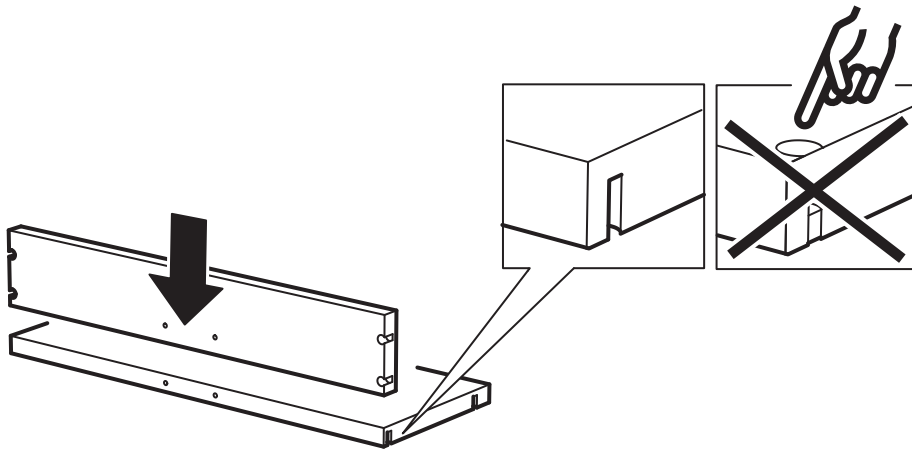
# 15



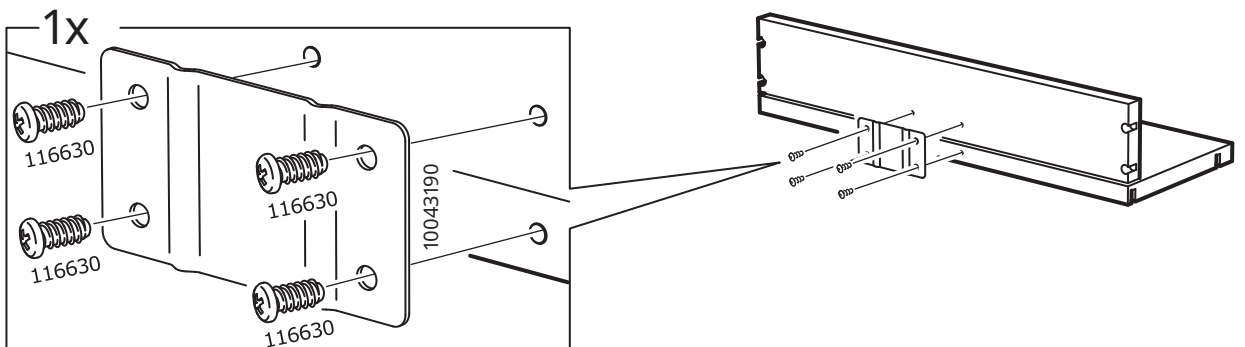
16



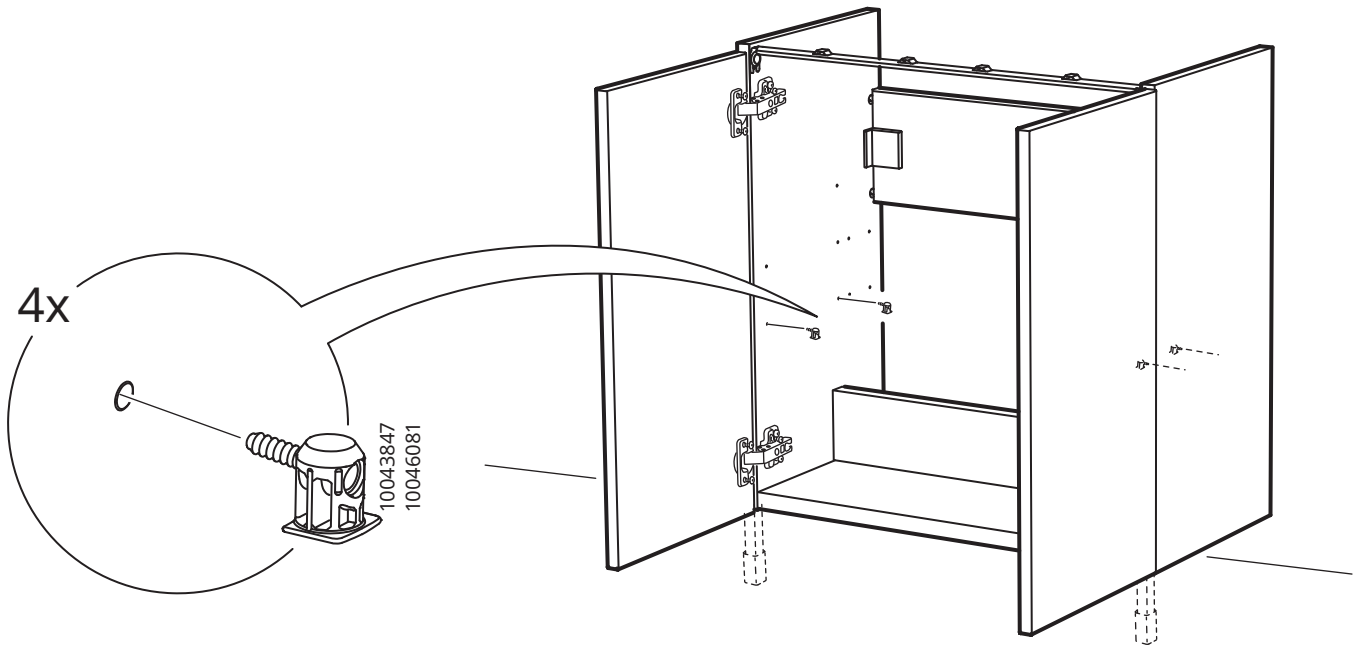
17



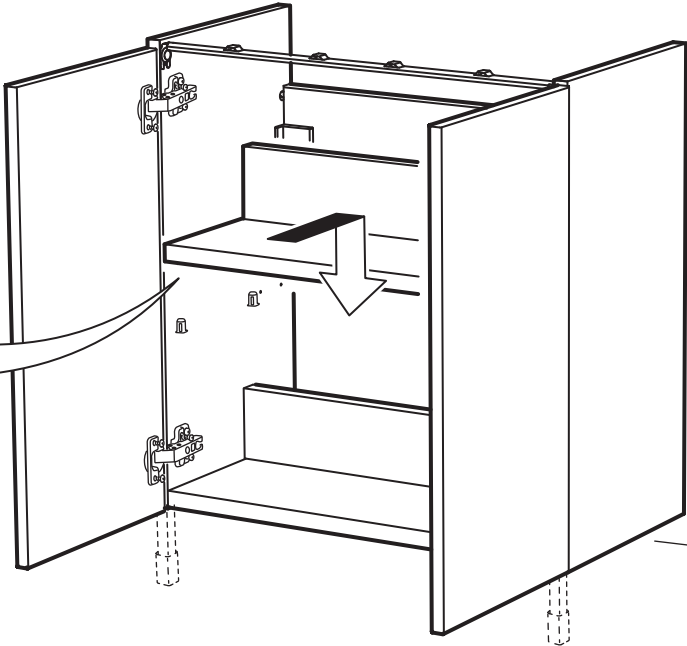
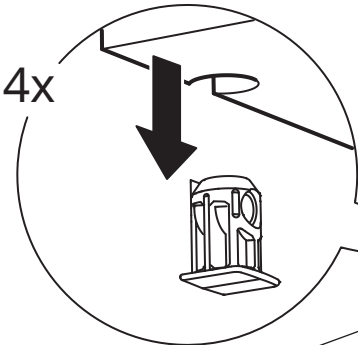
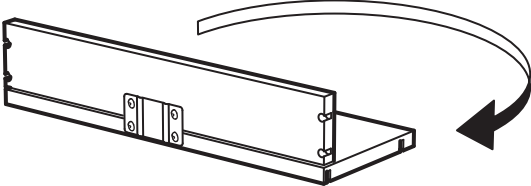
18



# 19



20



# 21

