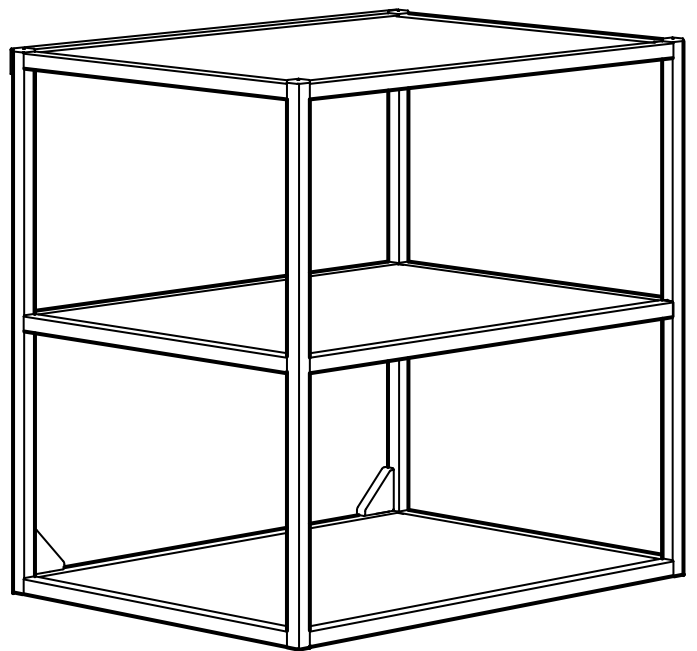
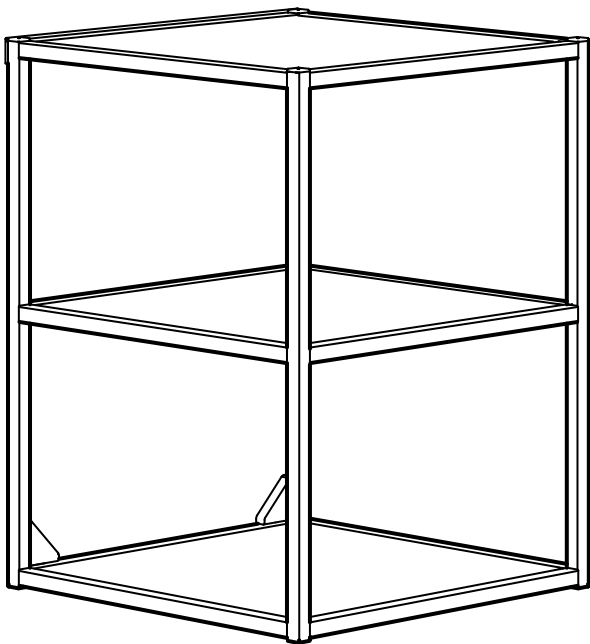


ENHET



Design and Quality
IKEA of Sweden



English

WARNING!

Serious or fatal crushing injuries can occur from furniture falling or tipping over. To prevent this furniture from falling or tipping over it must be used with the wall attachment device(s) provided.

The screw(s) supplied shall only be used with walls where wooden or metal studs are available and reachable, or in-wall blocking has been installed between studs. For other types of walls use screw(s) and plug(s) suitable for your walls. If you are uncertain, seek professional advice. Read and follow each step of the instruction carefully.

Français

ATTENTION !

Risque de blessure grave ou mortelle par écrasement en cas de chute ou basculement du meuble. Pour éviter la chute ou le basculement de ce meuble, il faut le fixer au mur à l'aide du/ des dispositif/s fourni/s.

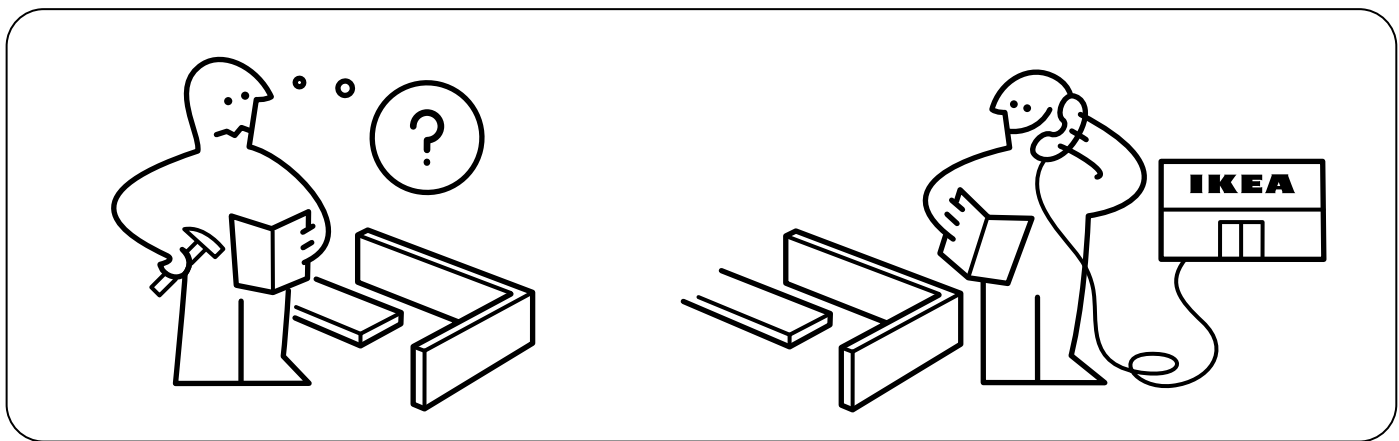
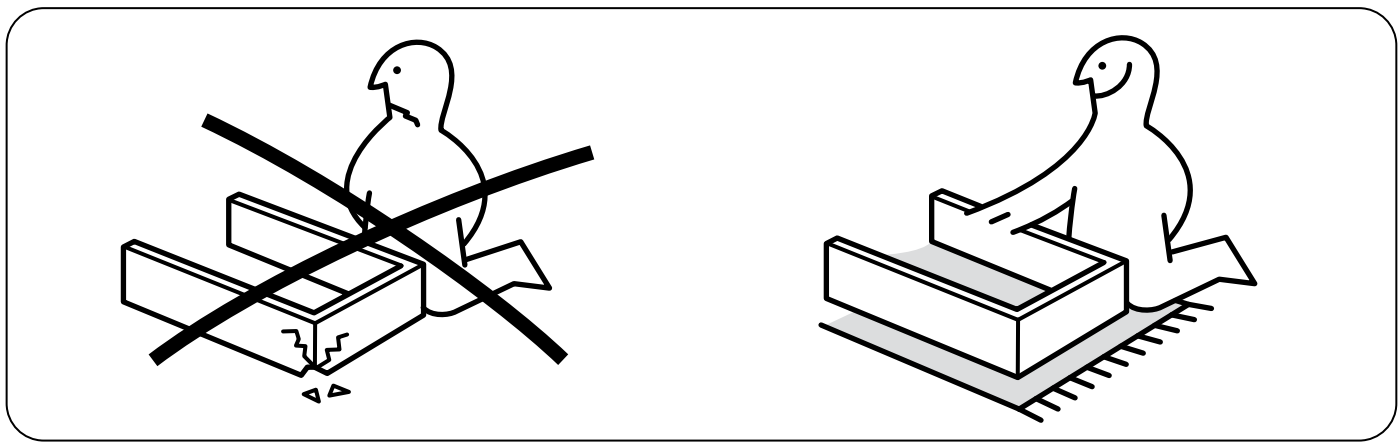
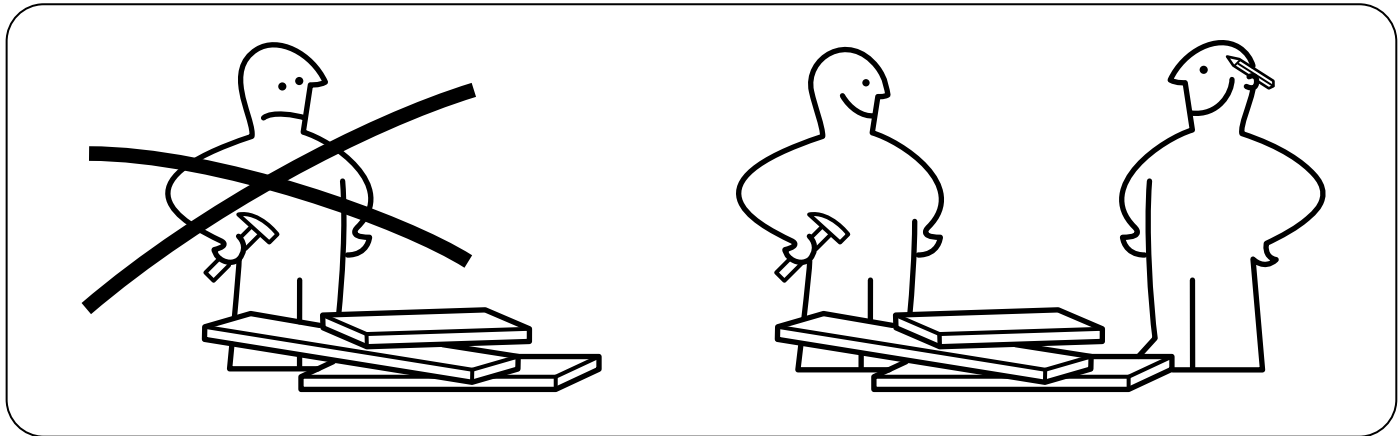
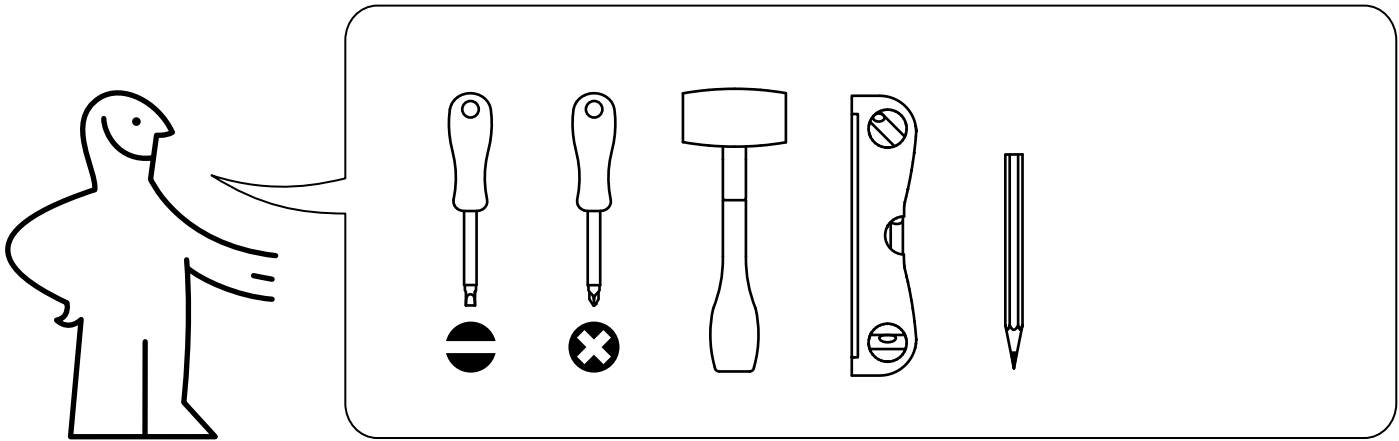
Les vis fournies ne doivent être utilisées que pour des murs disposant de montants en bois ou métalliques accessibles, ou quand des traverses existent entre les montants. Pour tout autre type de mur, utiliser des vis et des chevilles adaptées. En cas de doute, demandez conseil à un vendeur spécialisé. Lire et suivre attentivement toutes les étapes de la notice de montage.

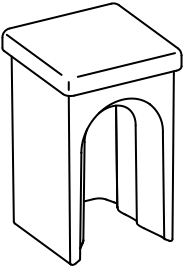
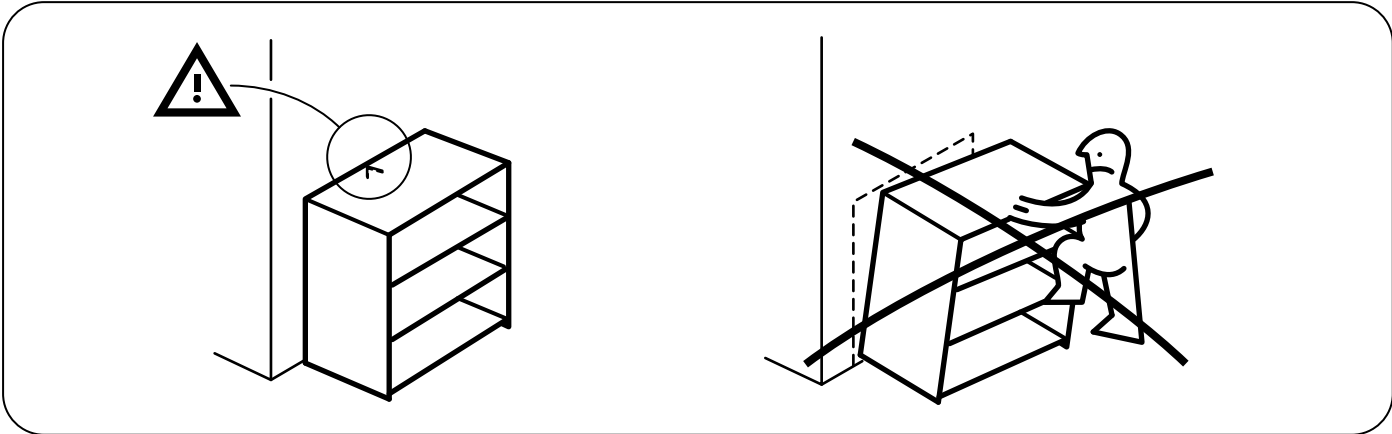
Español

ATENCIÓN

Existe un riesgo de daño grave en caso de caída o de basculamiento del mueble. Para evitarlo, se debe fijar a la pared con los dispositivos de fijación proporcionados.

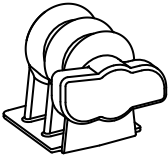
Los tornillos que se incluyen se deben utilizar únicamente en paredes que dispongan de montantes de madera o metal accesibles, o cuando haya travesaños entre los montantes. Para los demás tipos de paredes utiliza los tornillos y tacos adecuados. Si tienes dudas, ponte en contacto con un especialista. Lee y sigue correctamente los pasos indicados en las instrucciones.





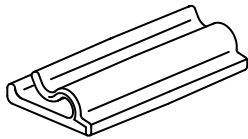
10045539
10048814

8x



10045538
10048813

4x



10069893
10072313

12x



10084374
10084685

4x



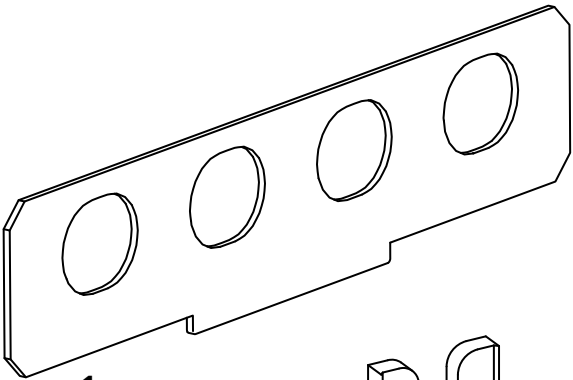
10084667

2x



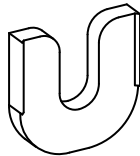
10045514

2x



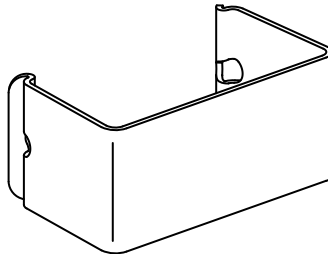
10084866

1x



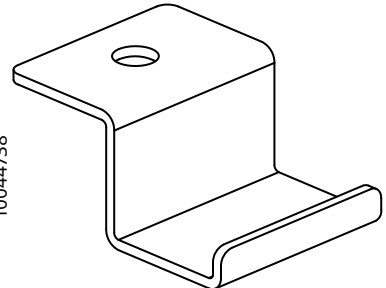
10049775

2x



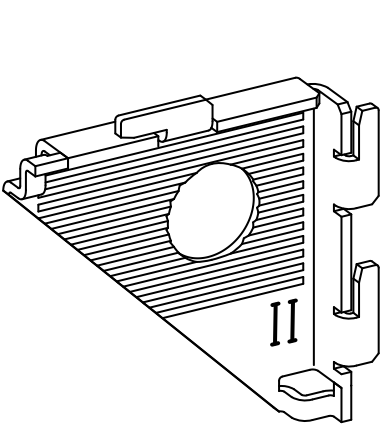
10044491
10044738

2x



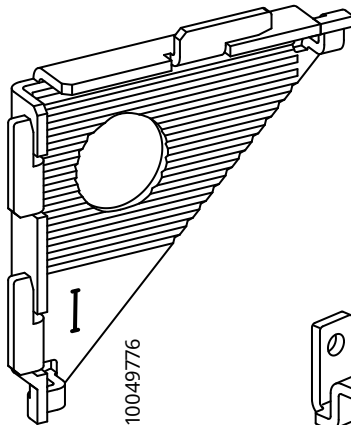
10079717
10079667

2x



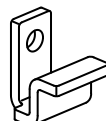
10049777

1x



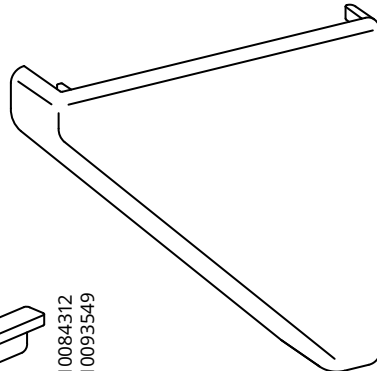
10049776

1x



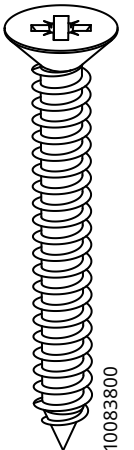
10084312
10093549

6x



10049771
10051661

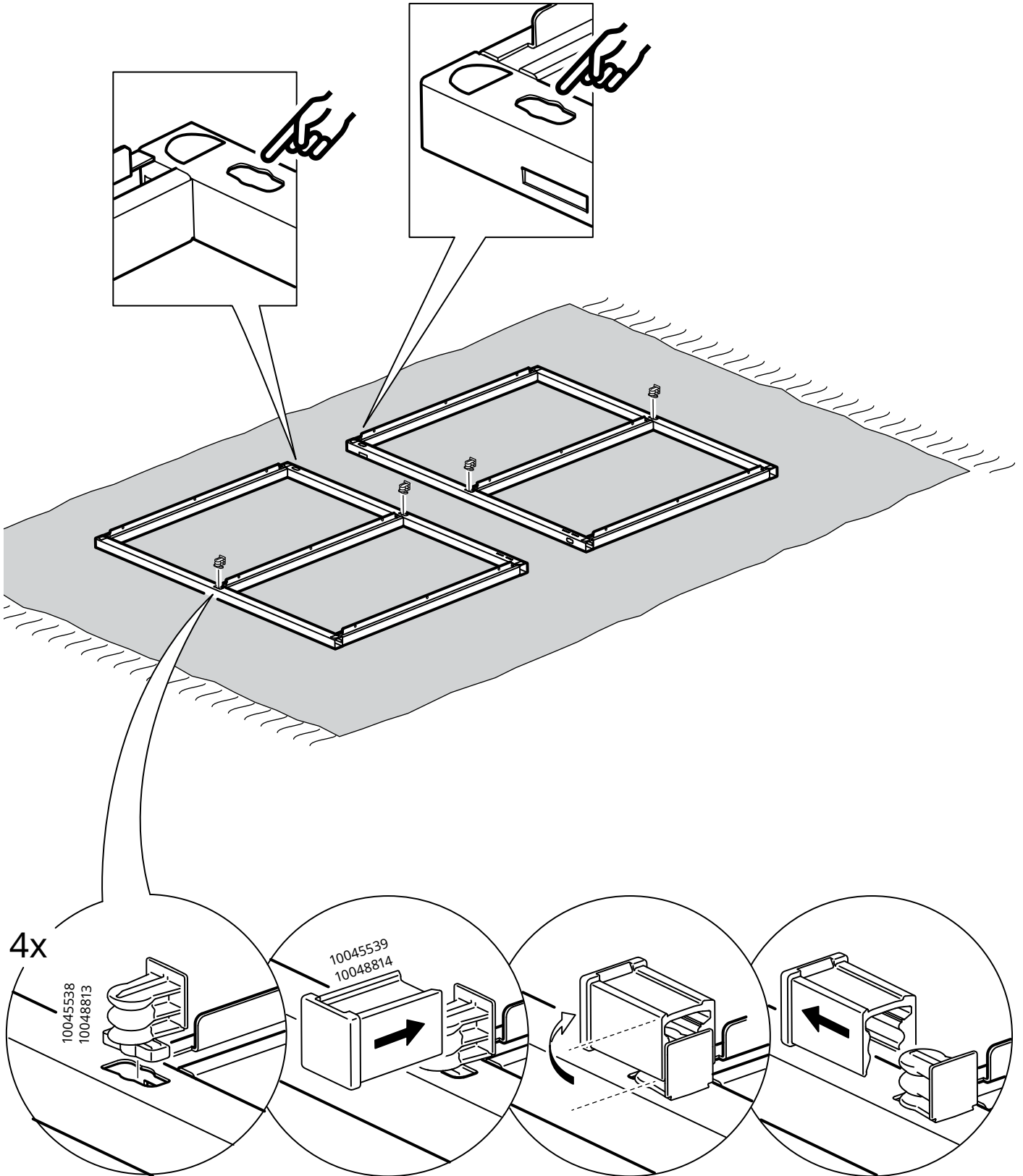
2x



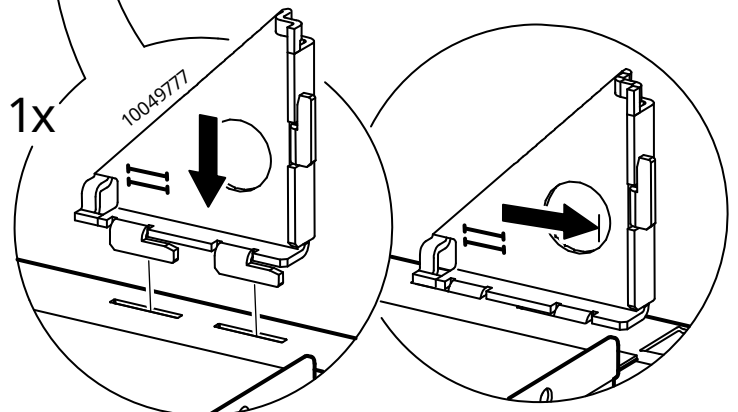
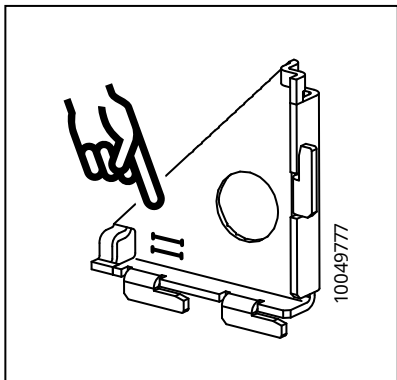
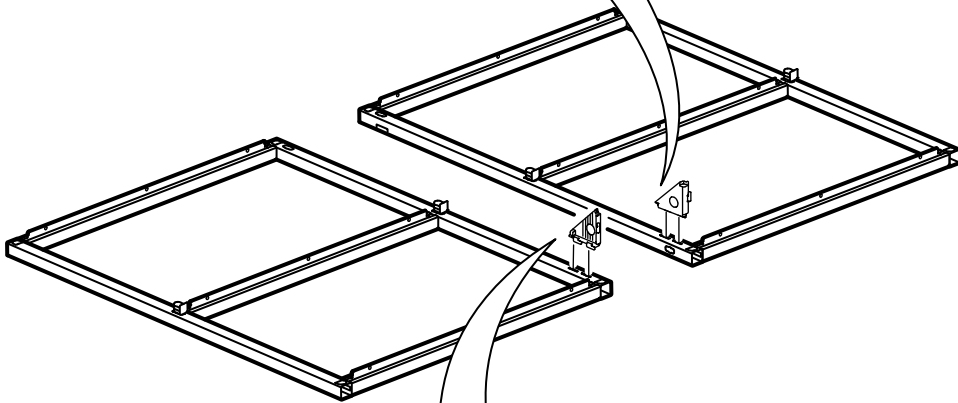
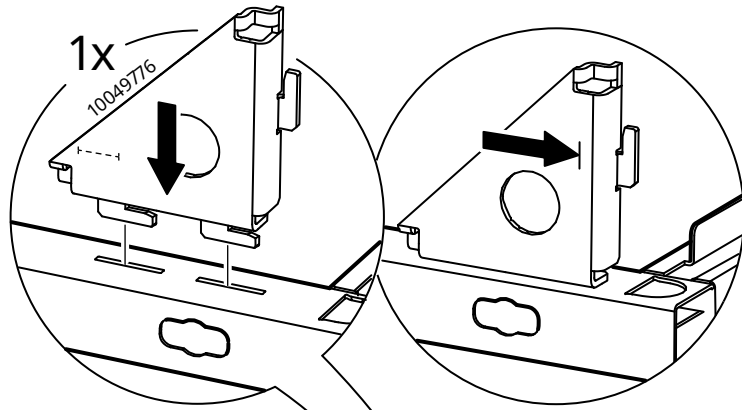
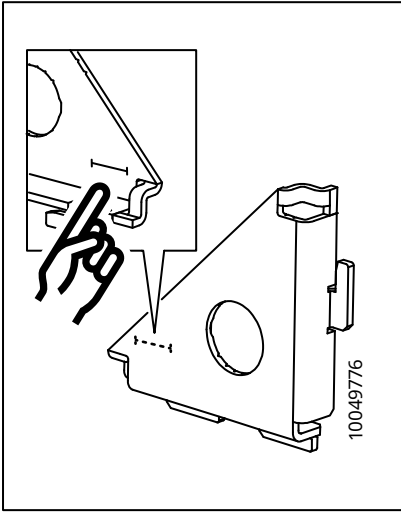
10083800

2x

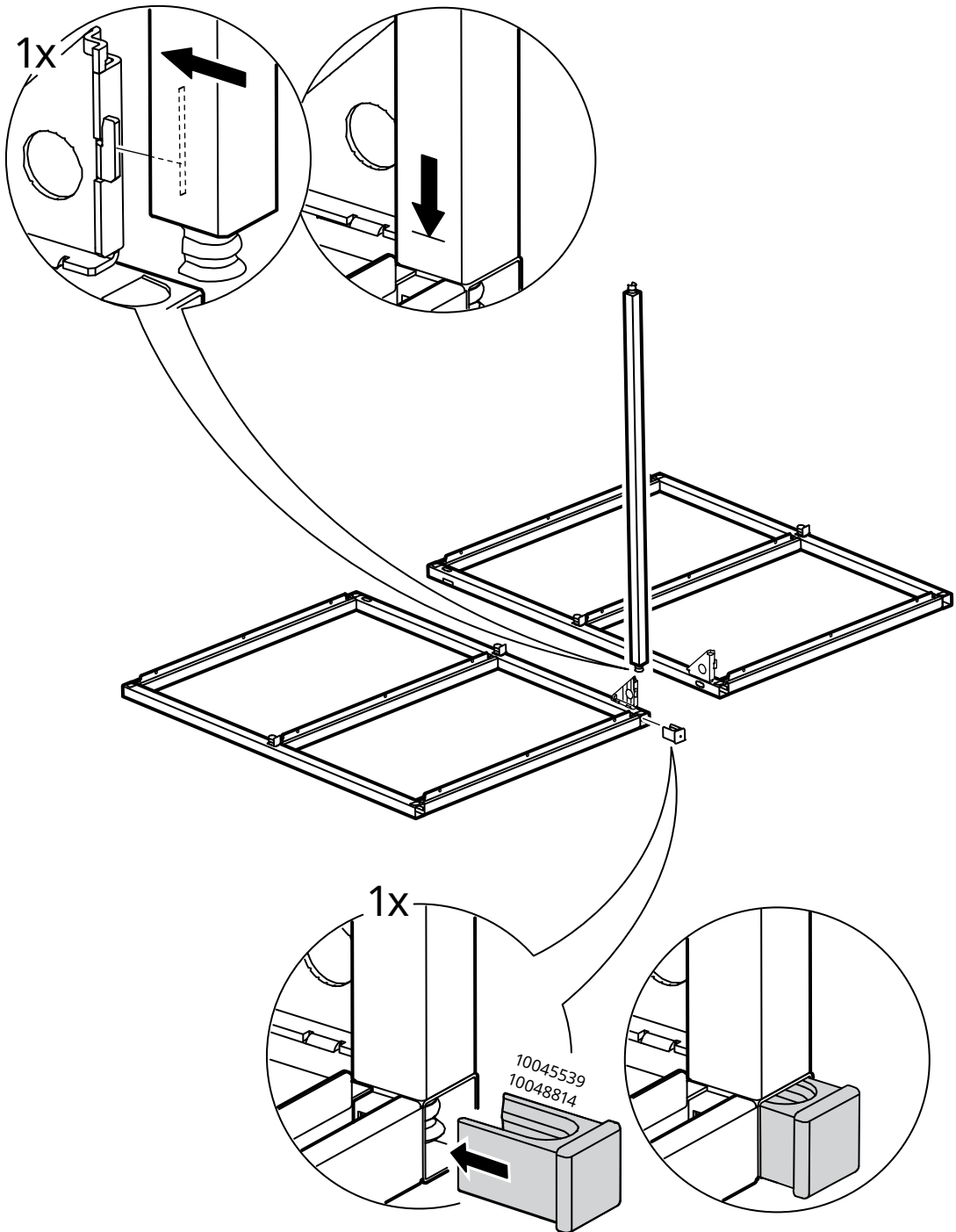
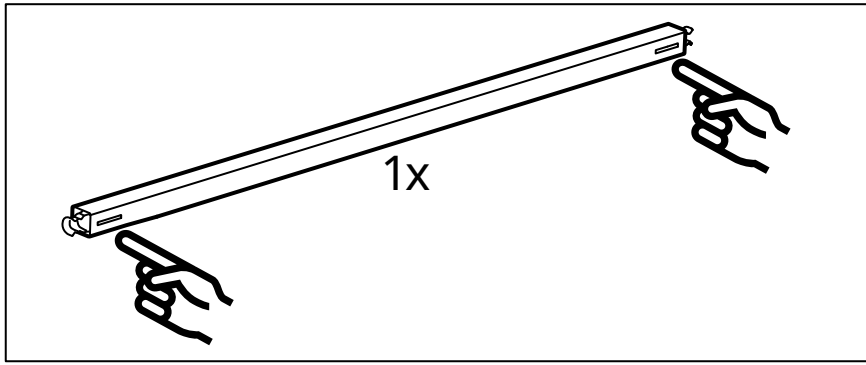
1



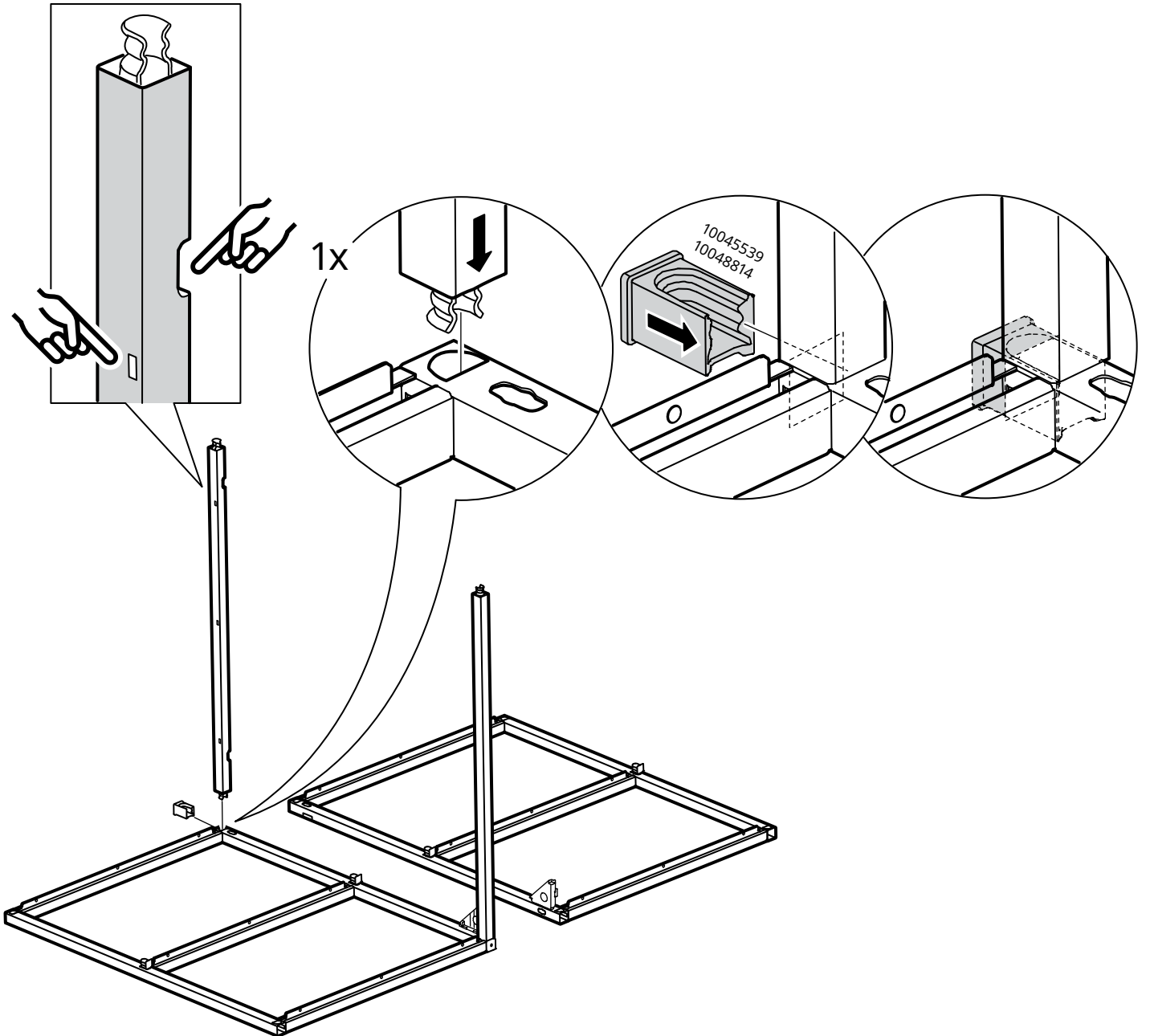
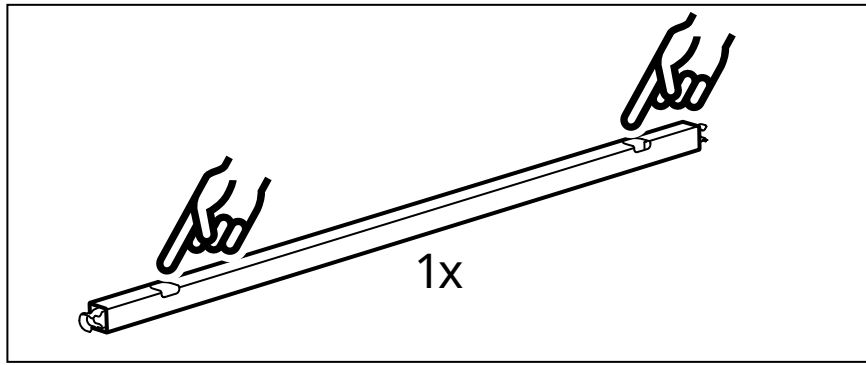
2



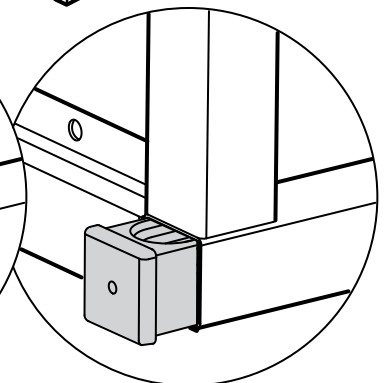
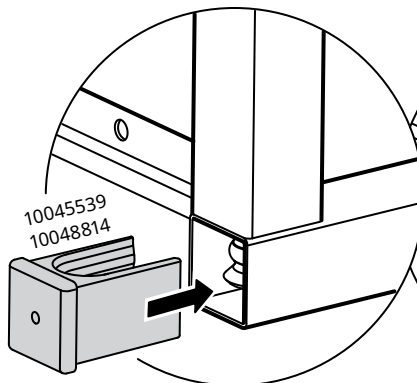
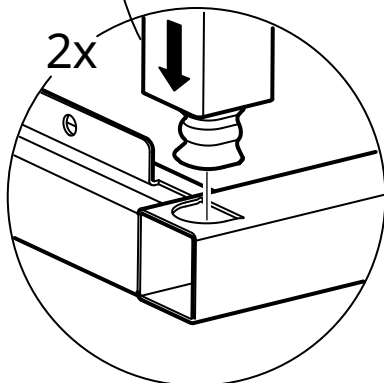
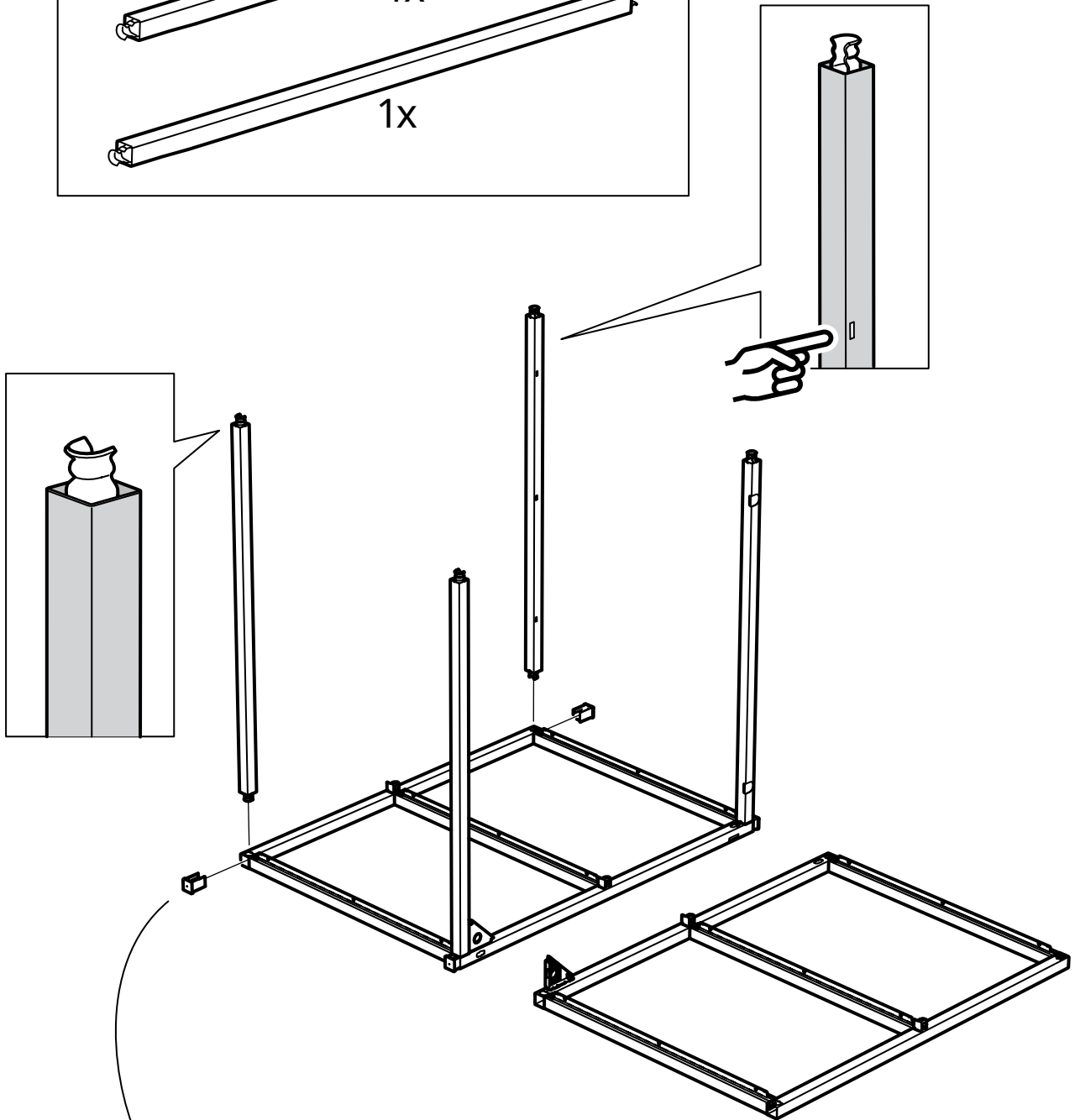
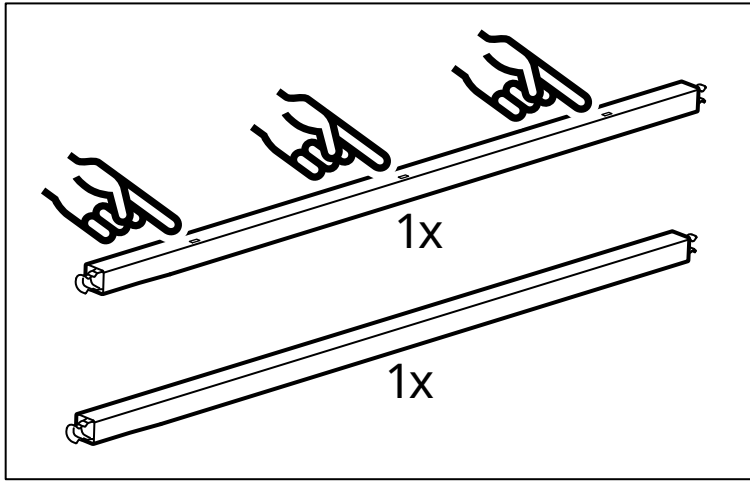
3



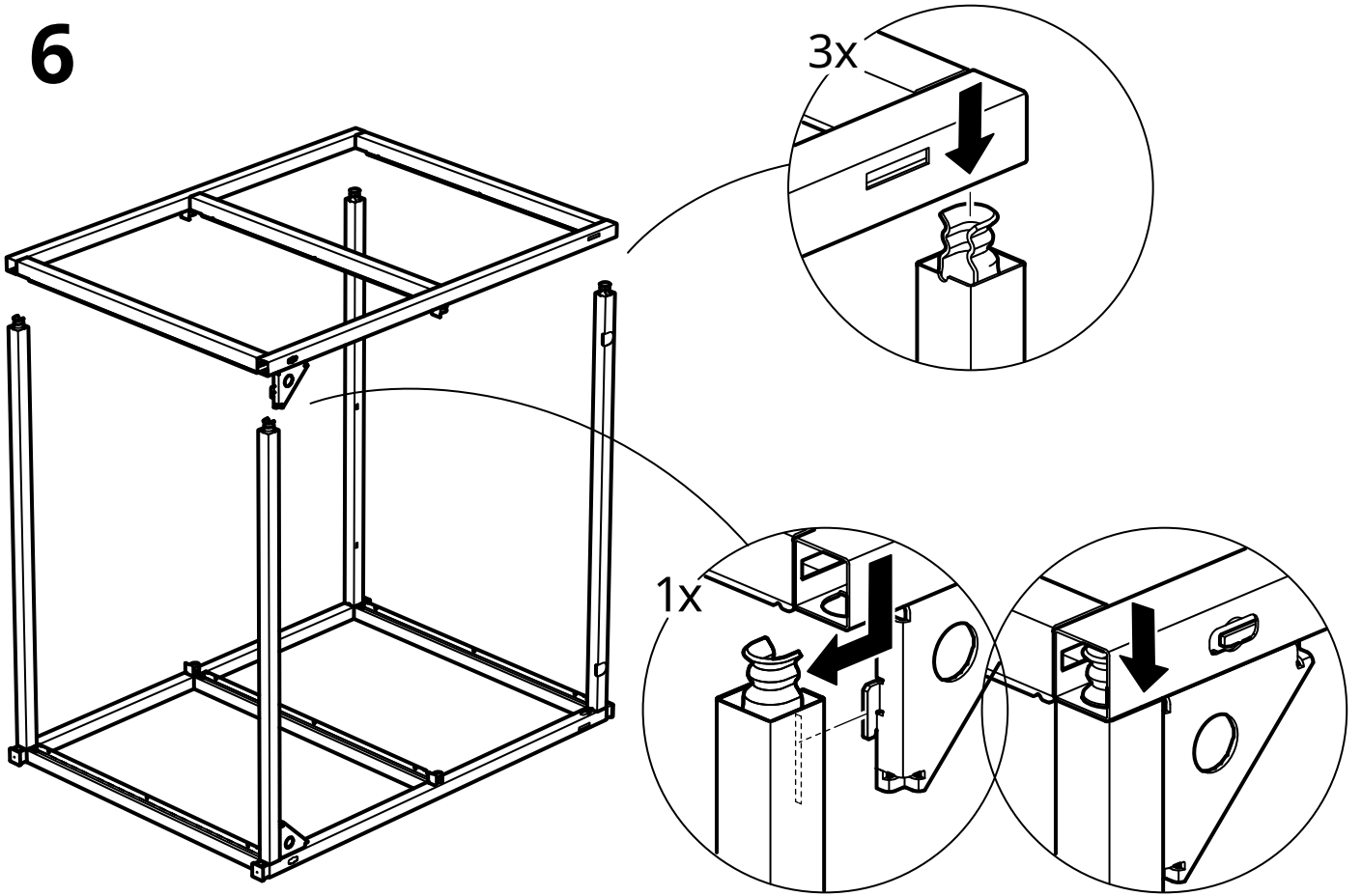
4



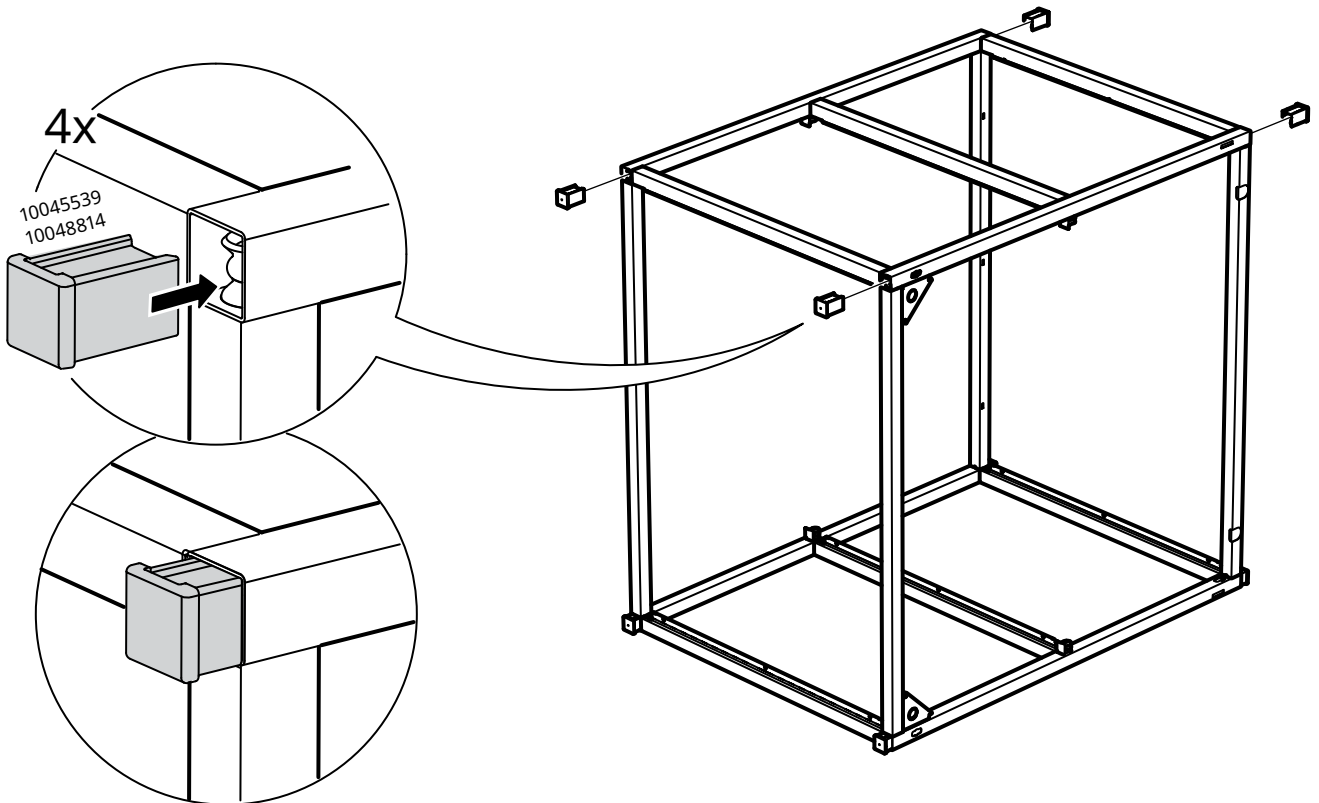
5

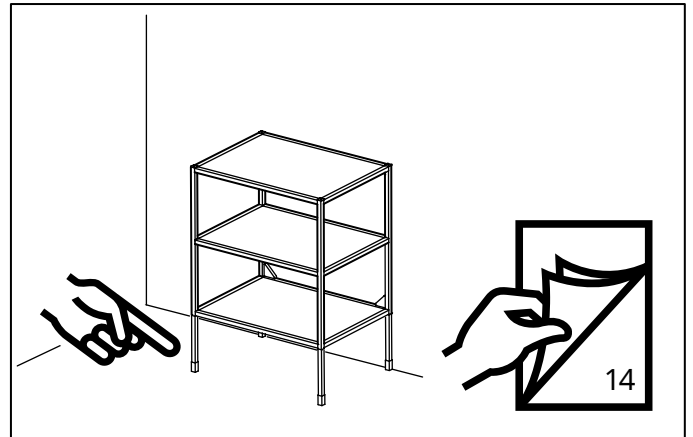
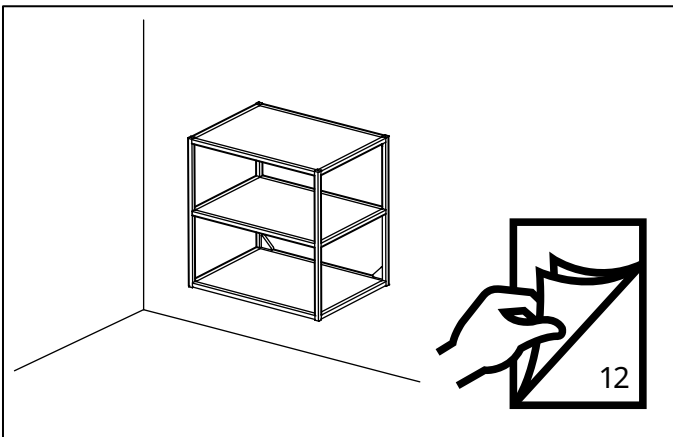
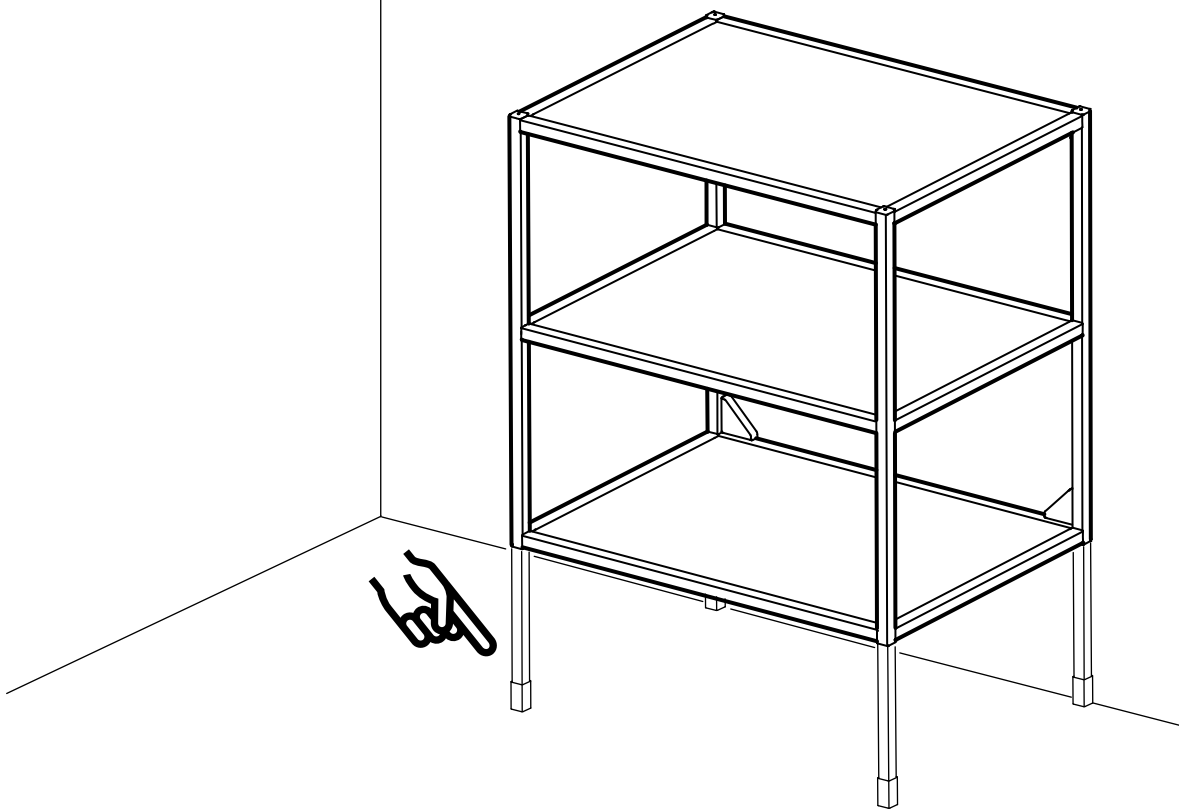
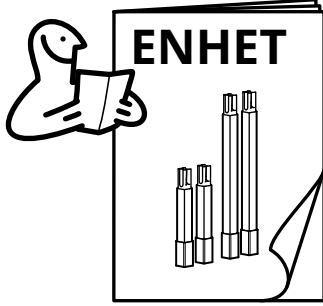


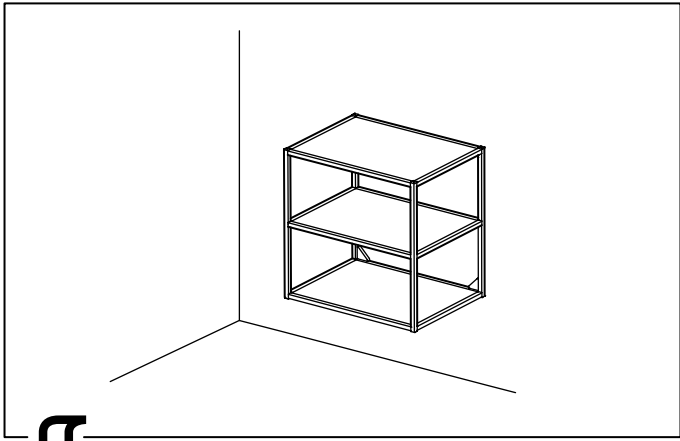
6



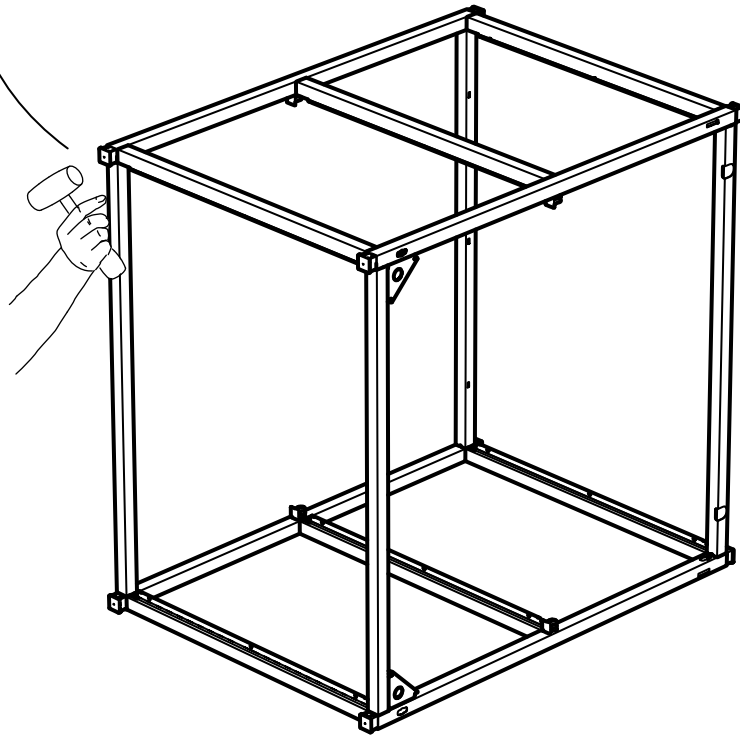
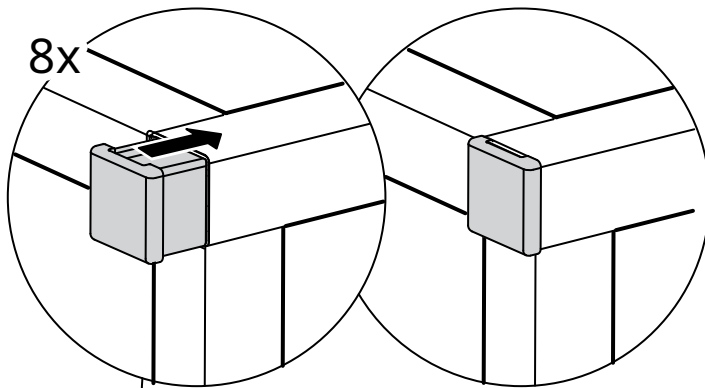
7



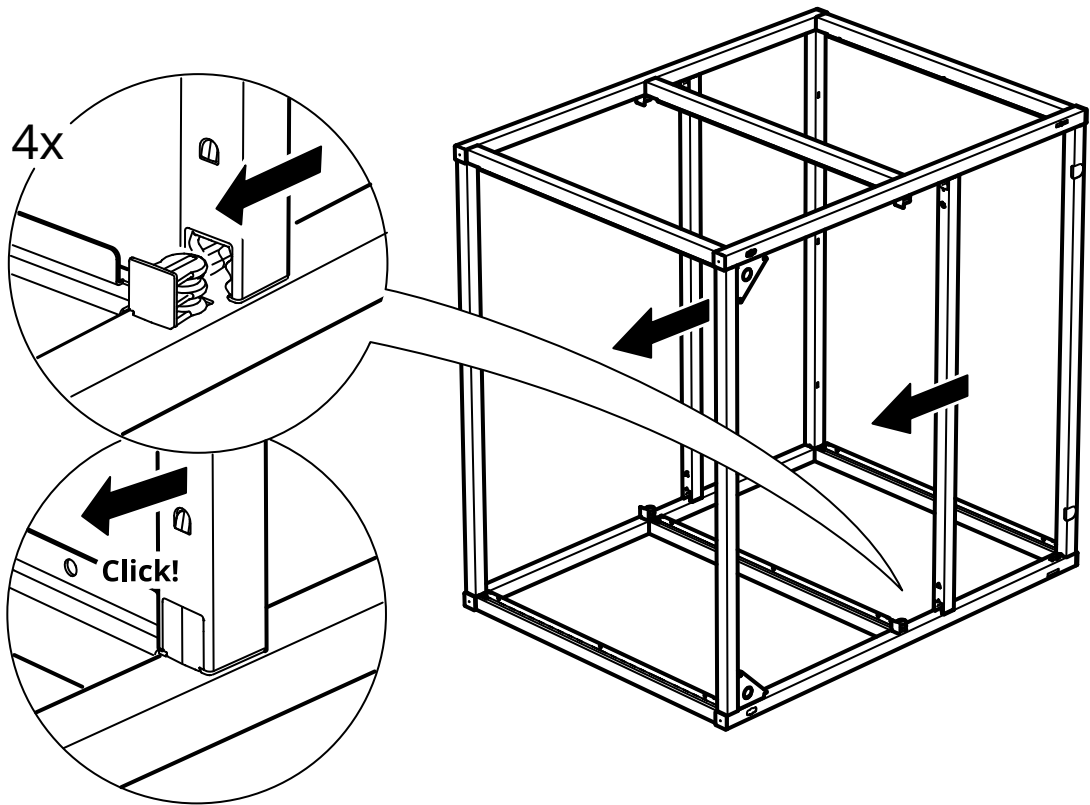




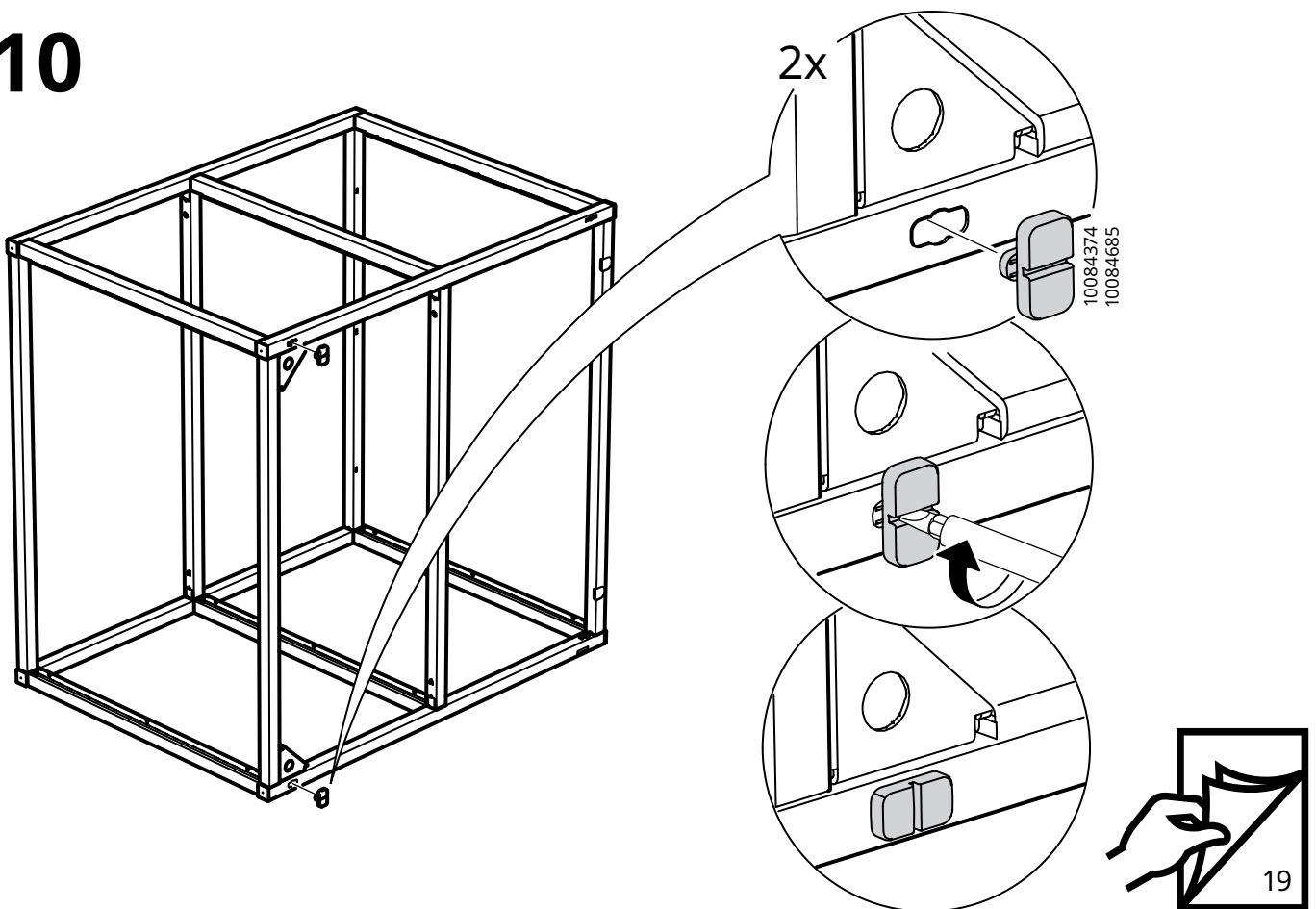
8

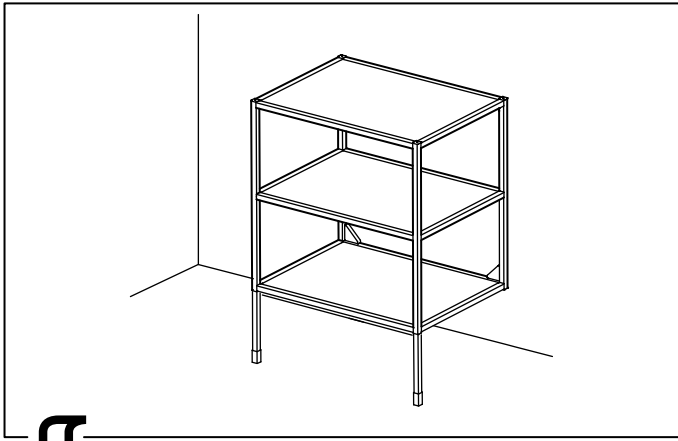


9

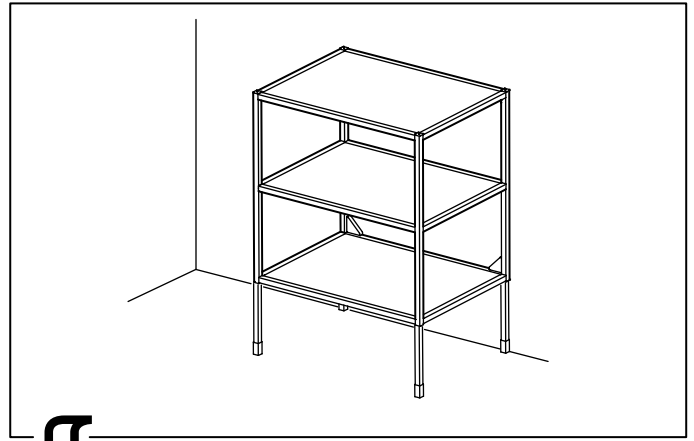


10

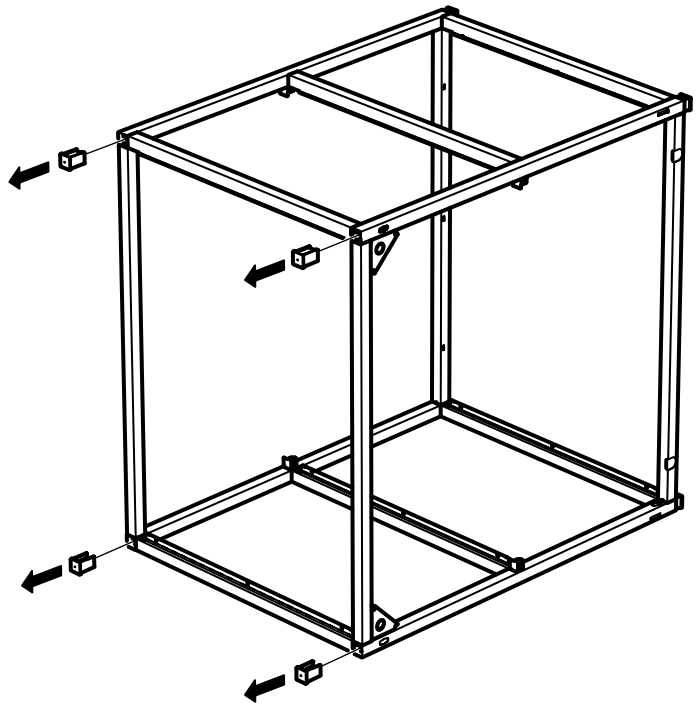
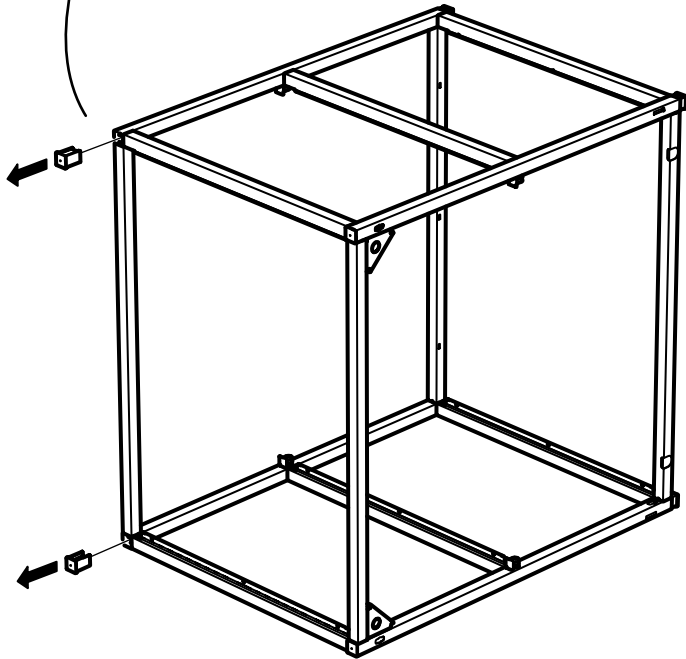
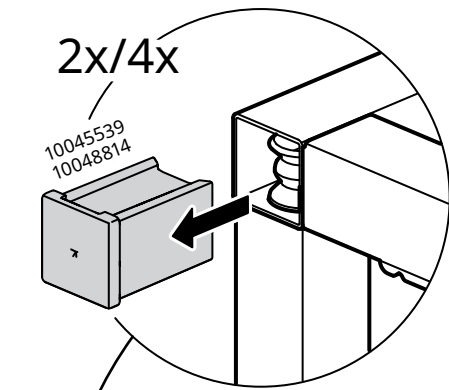




8

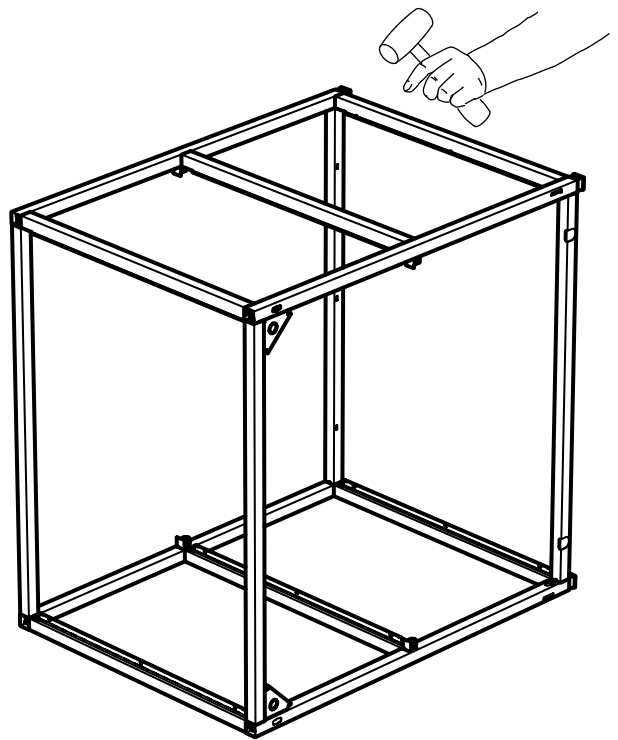
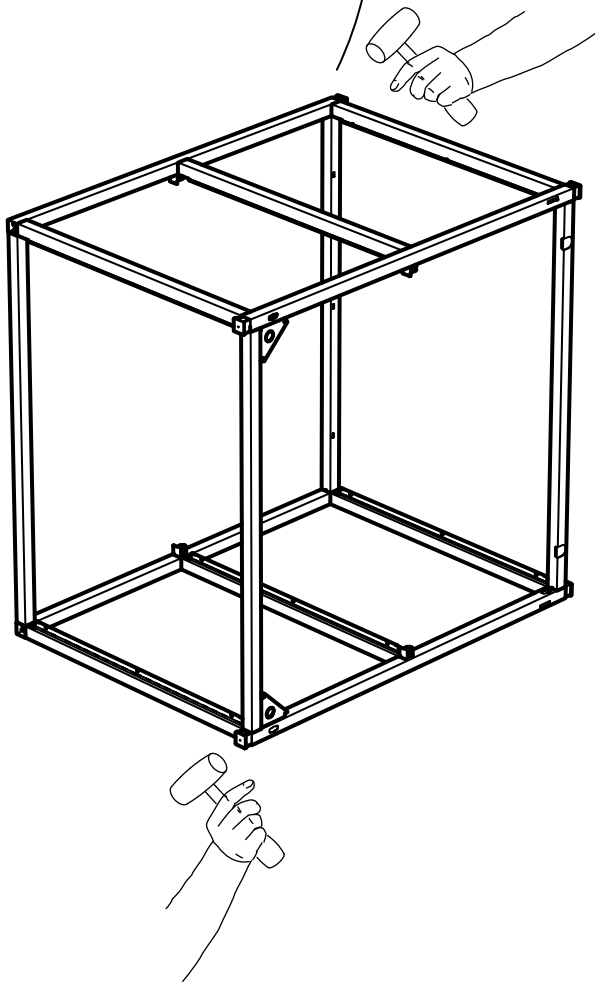
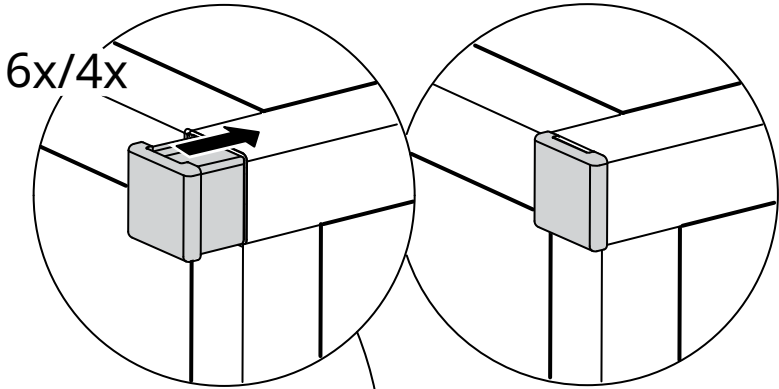


8



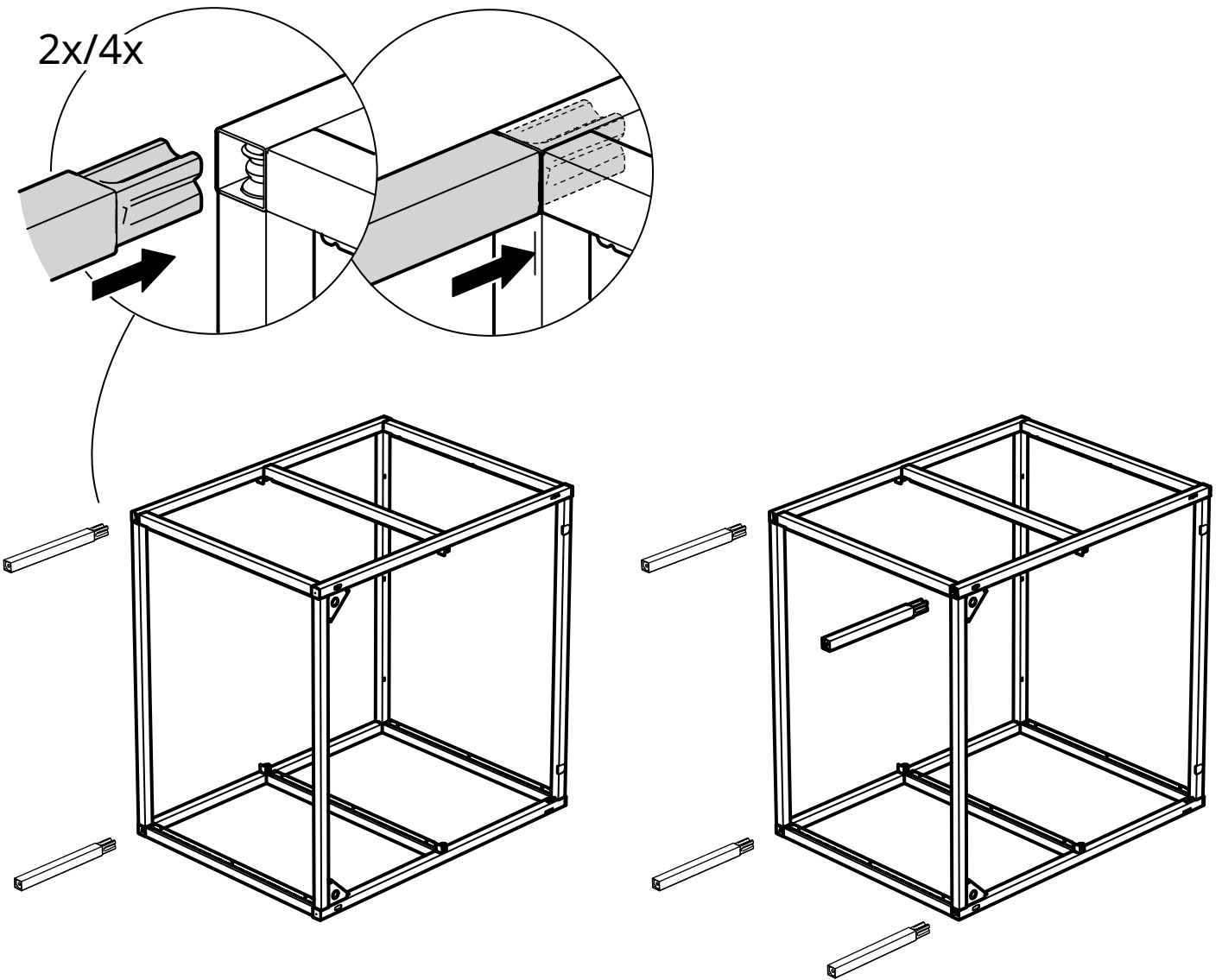
9

9

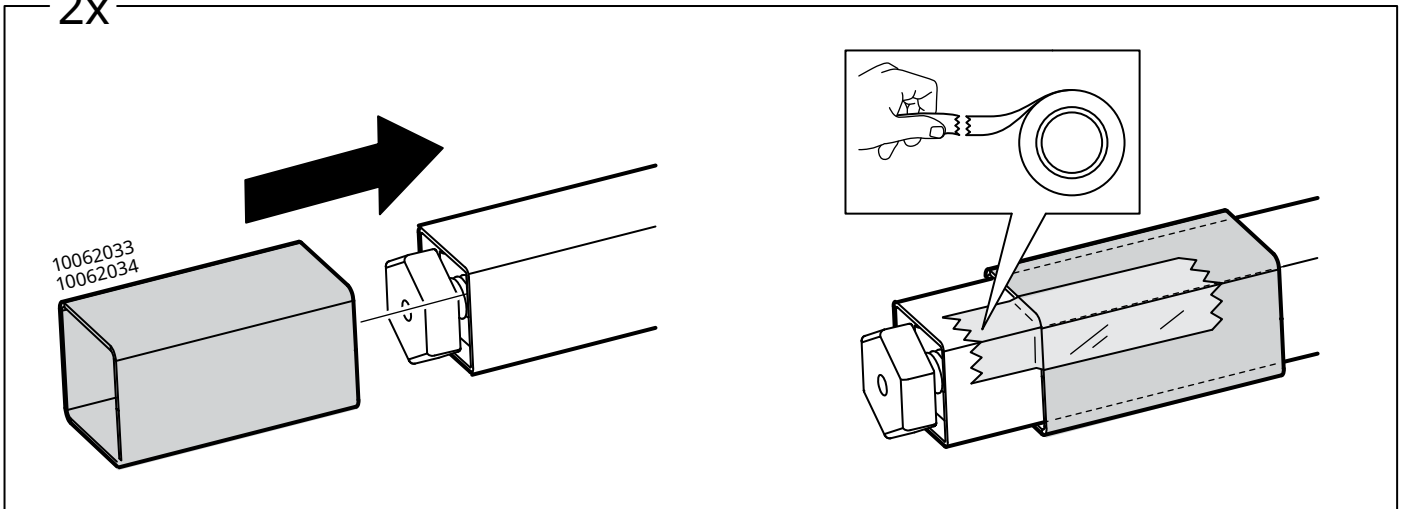


10

10

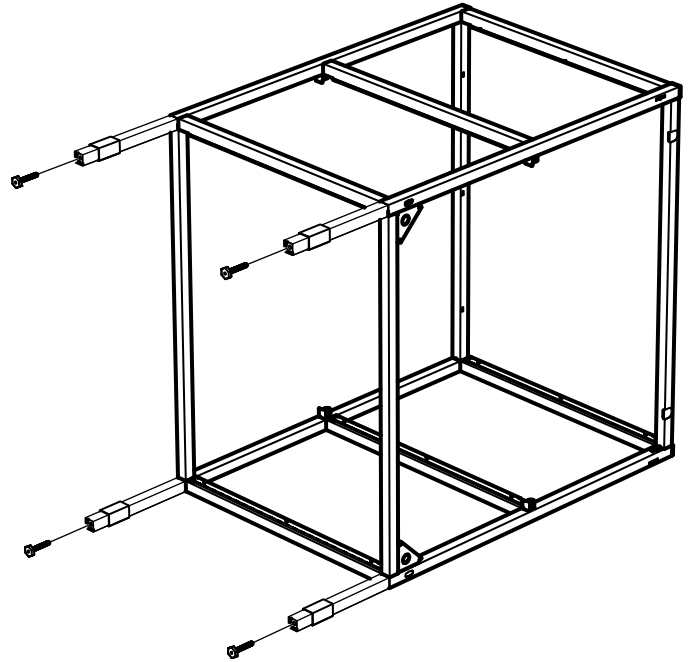
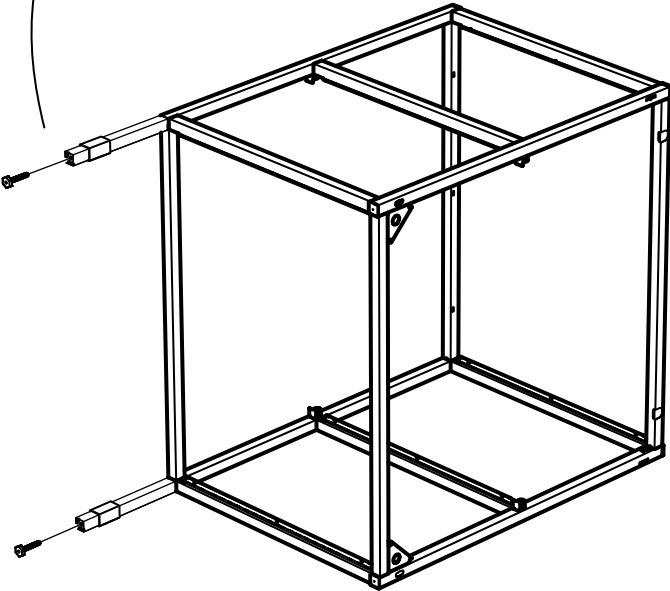
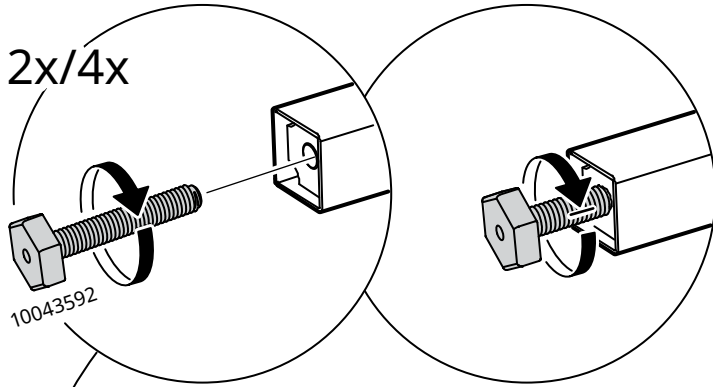


2x

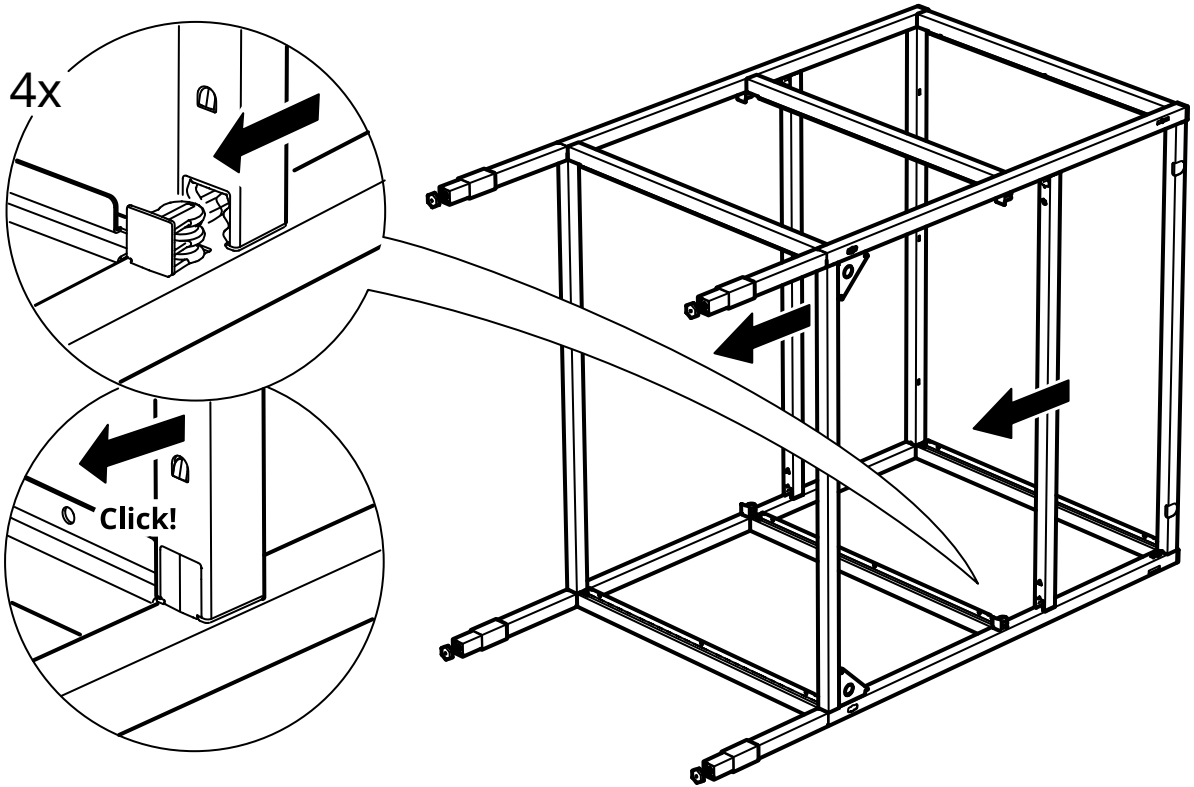


11

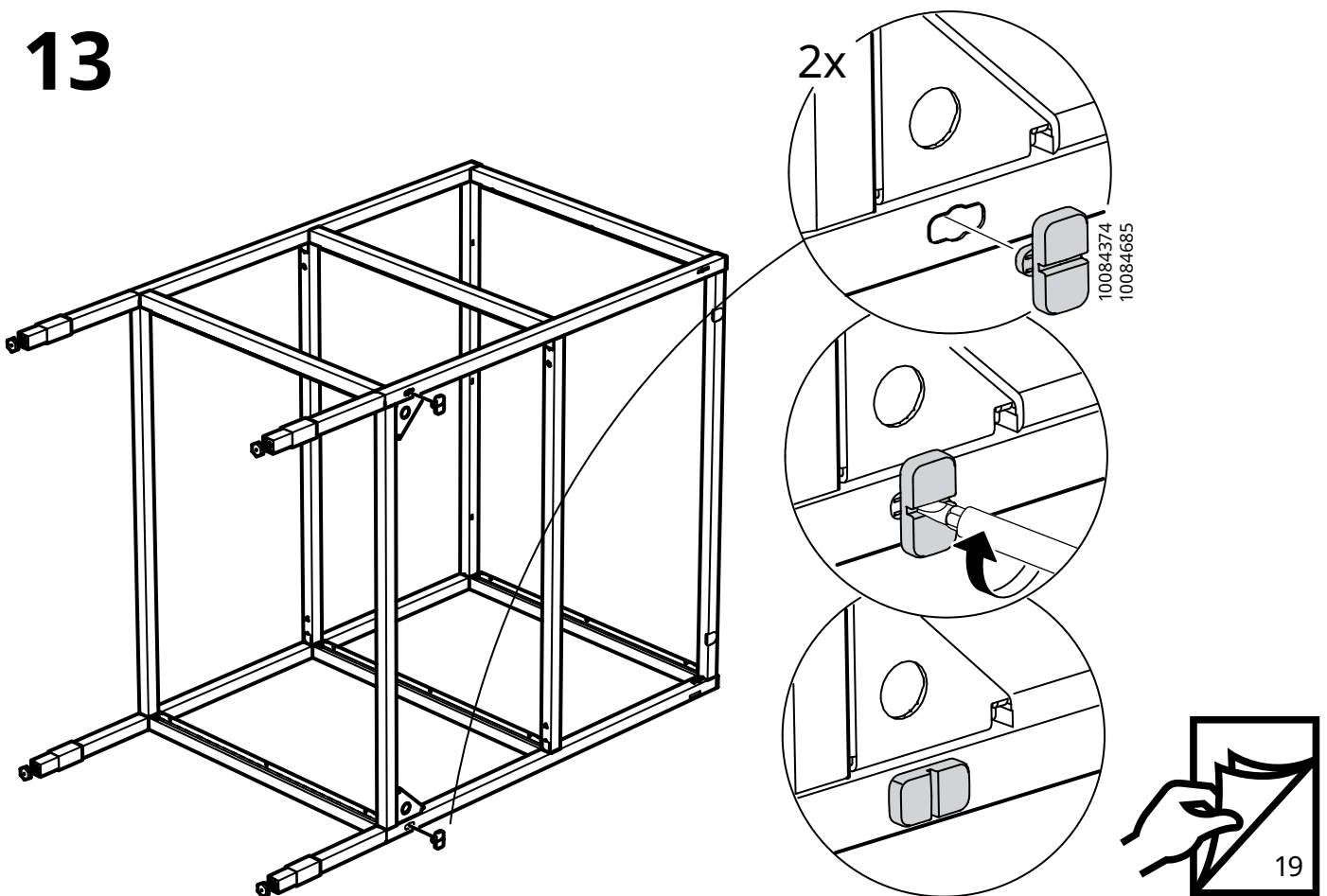
11

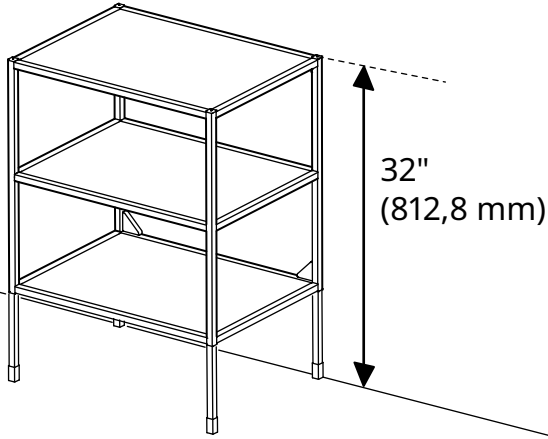


12

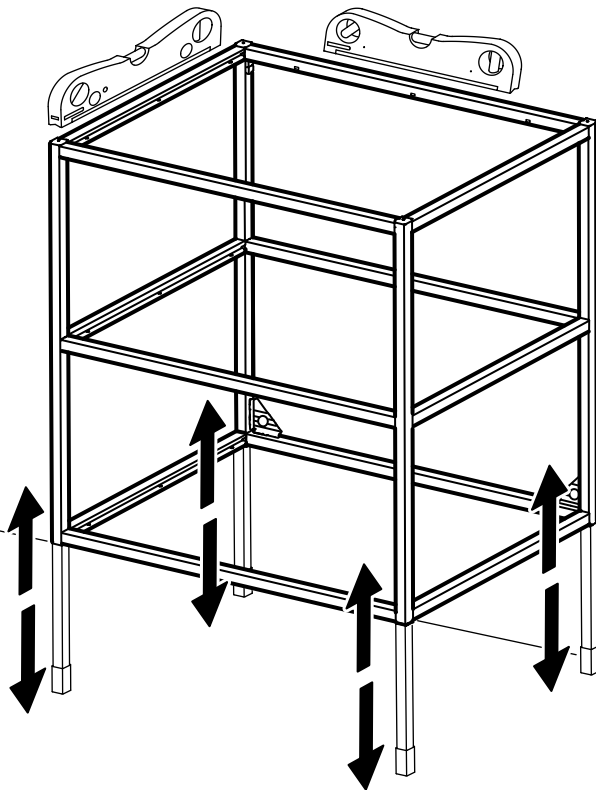


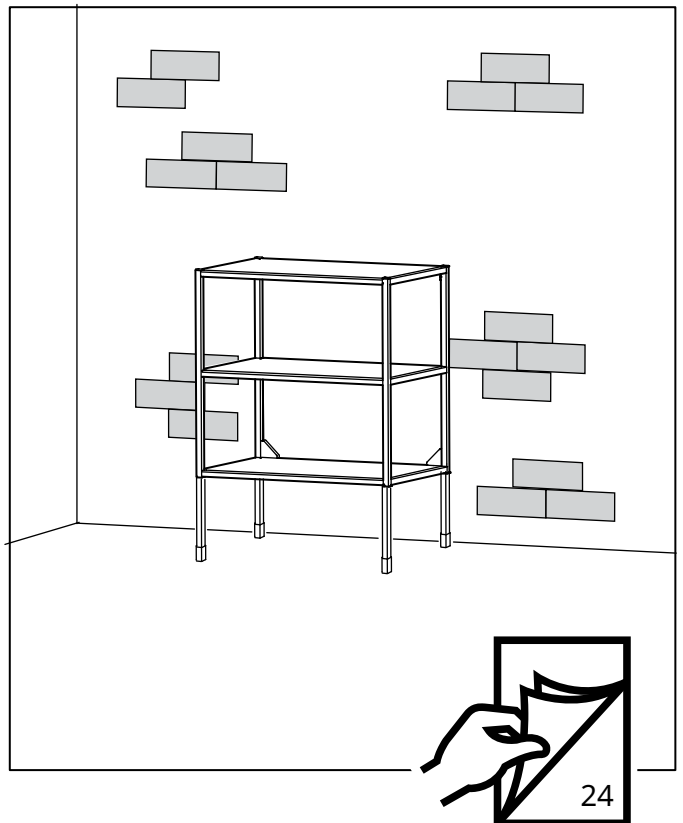
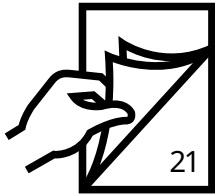
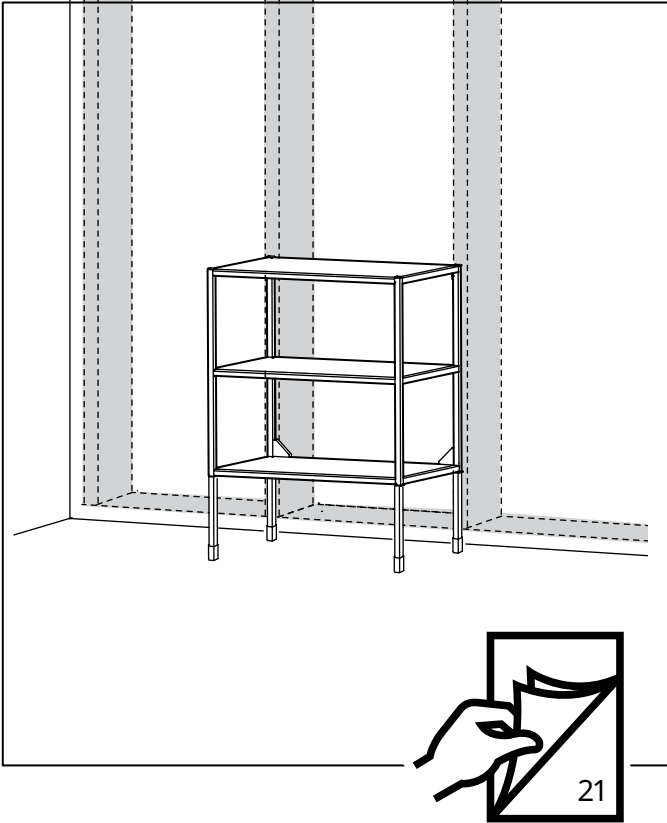
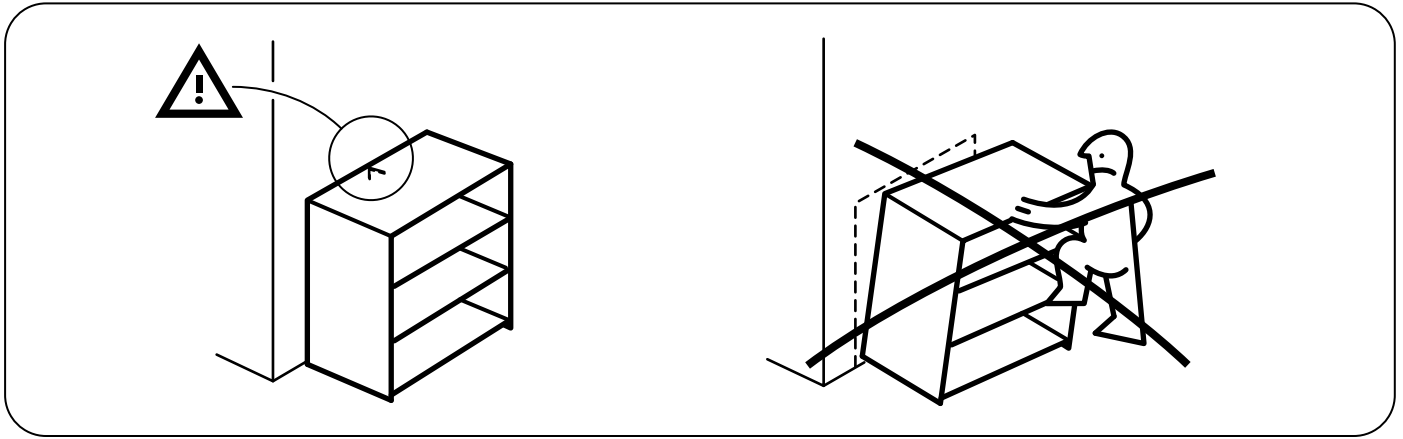
13

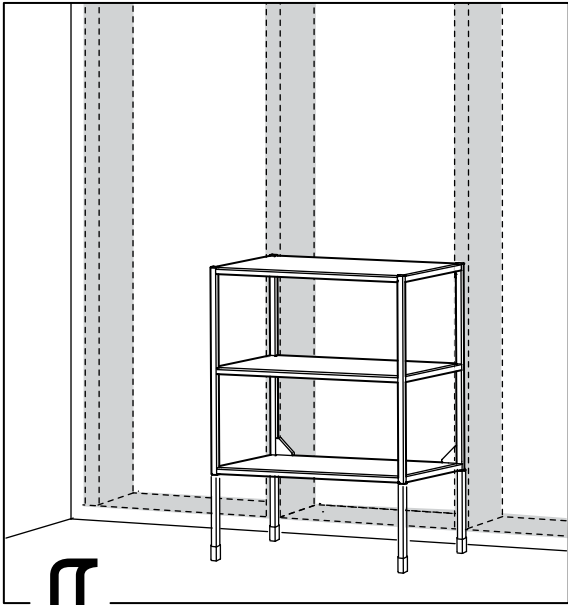




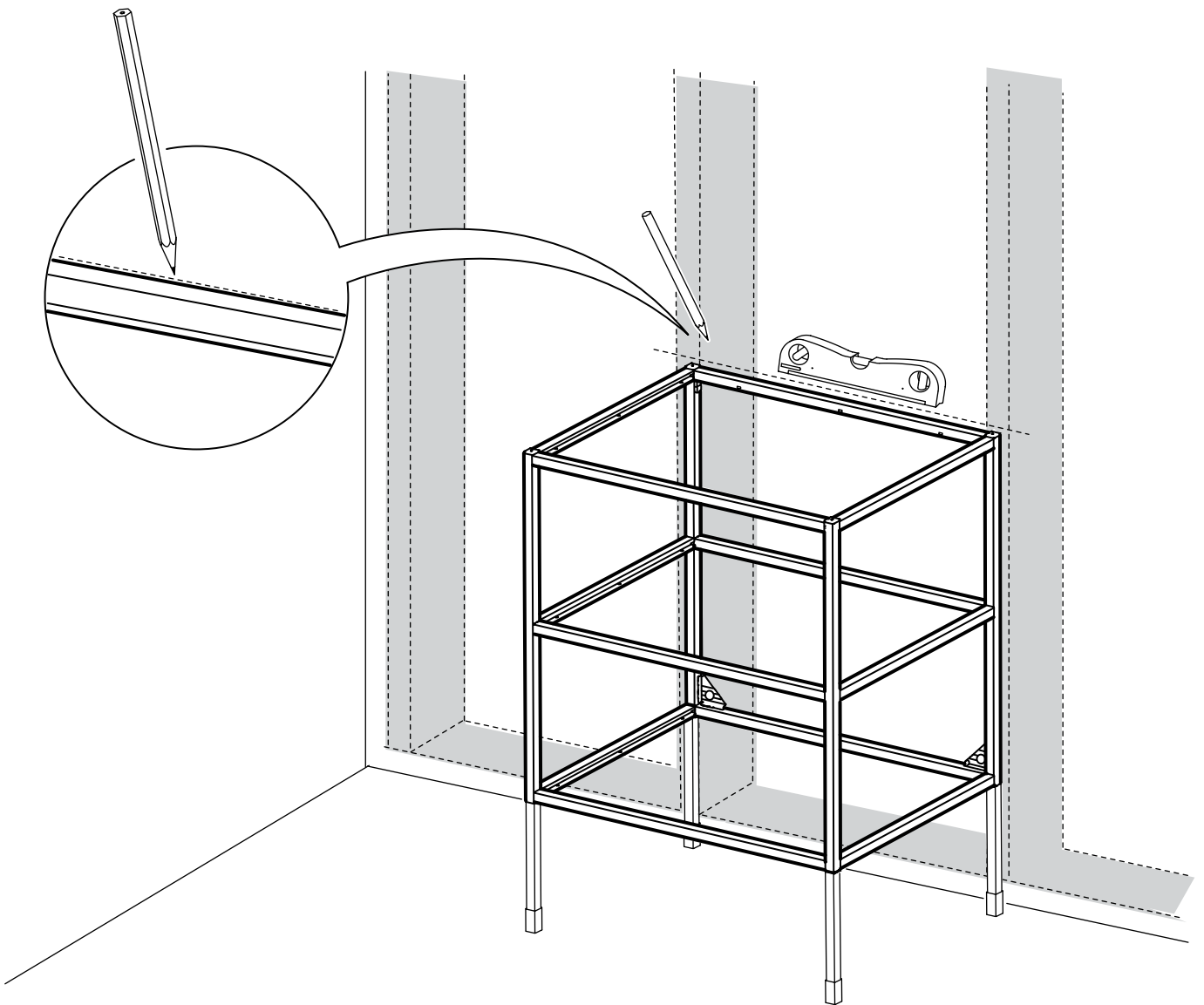
14

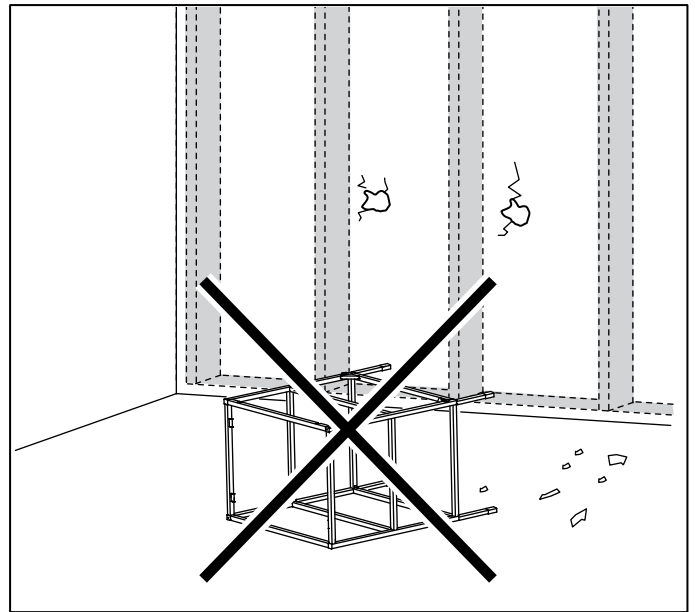
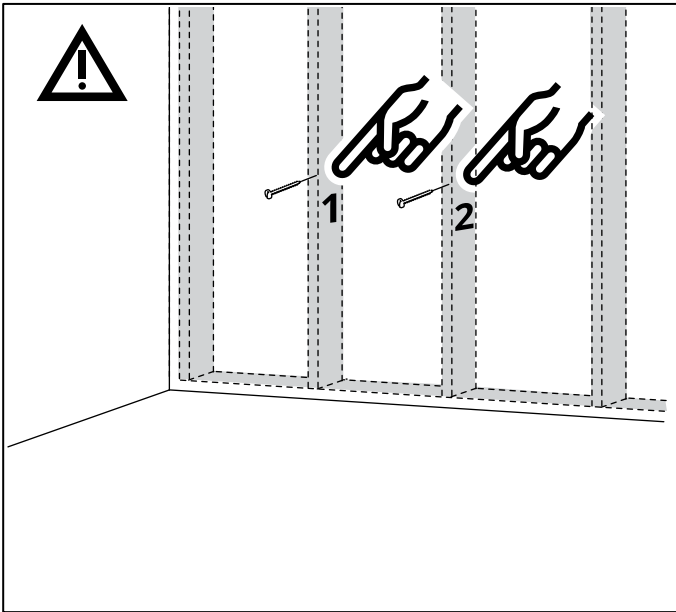




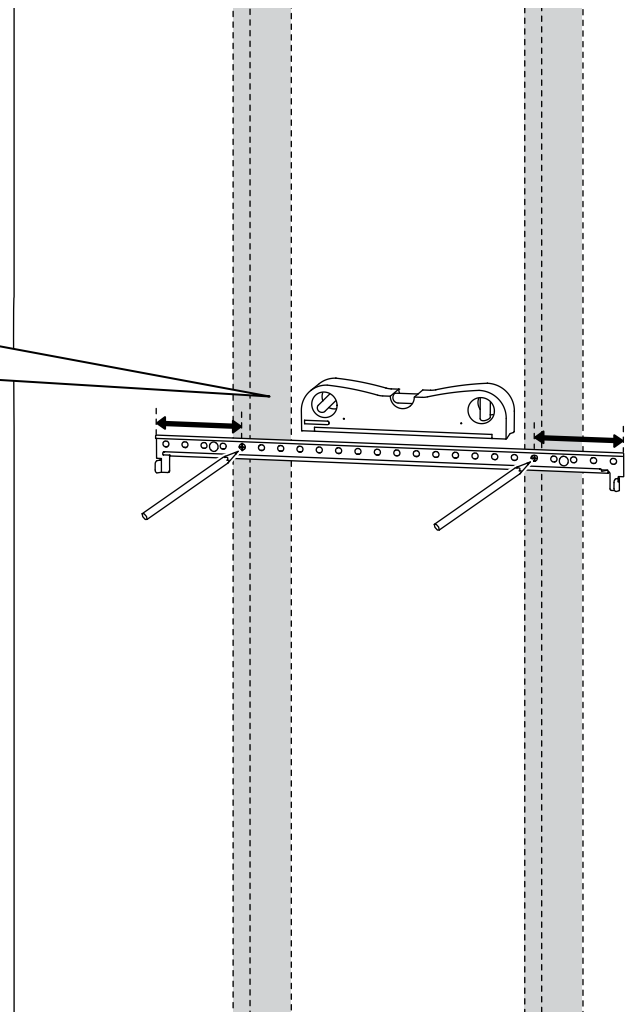
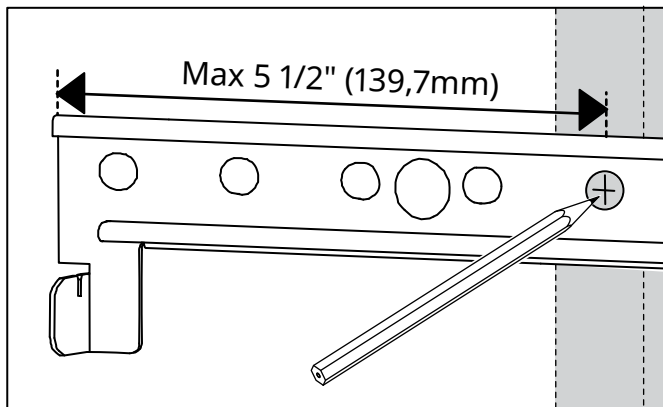
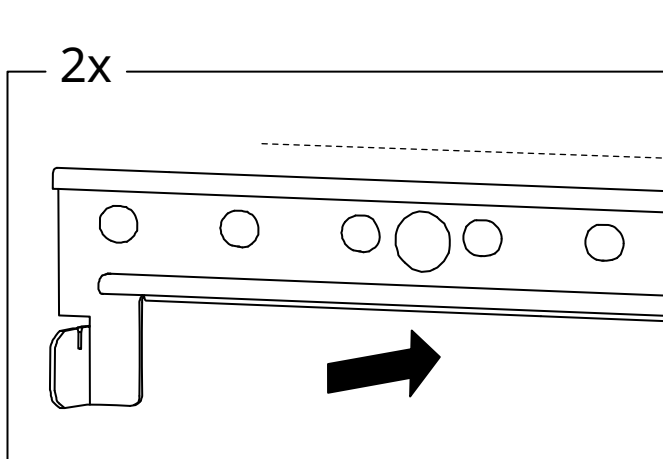


15

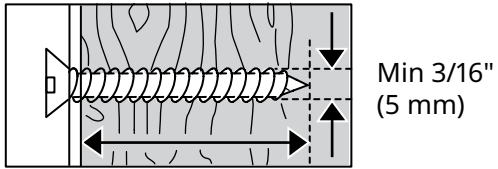
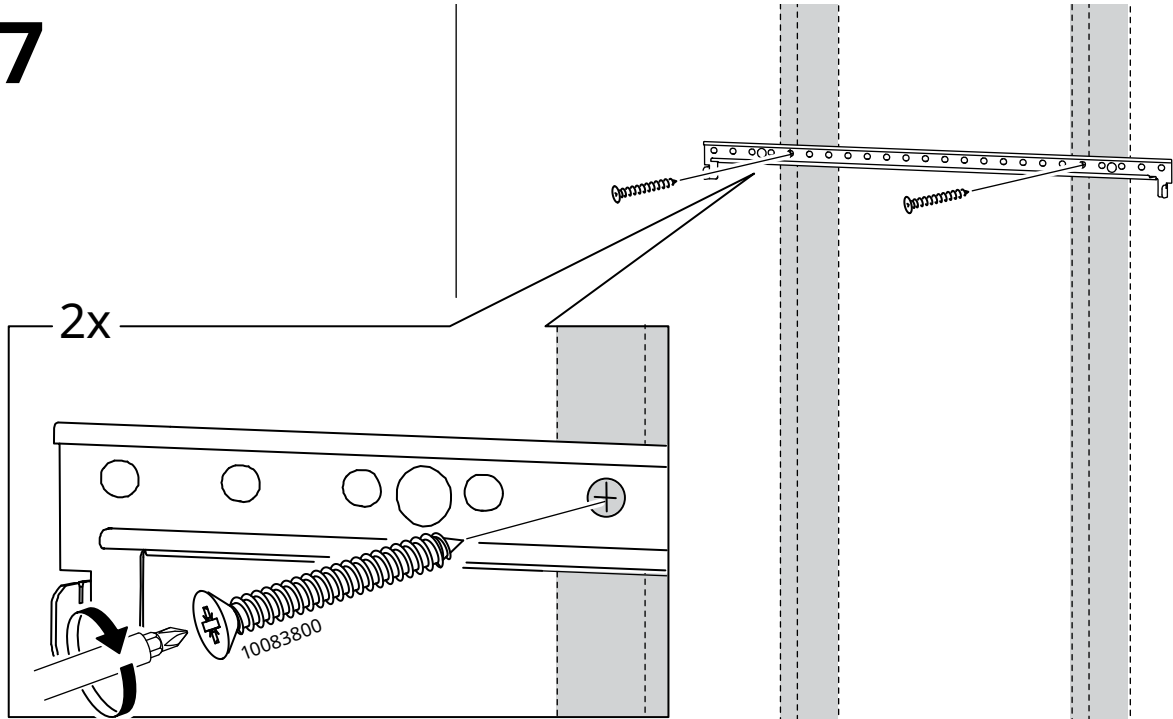




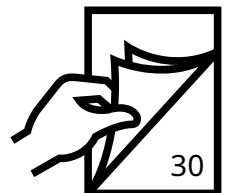
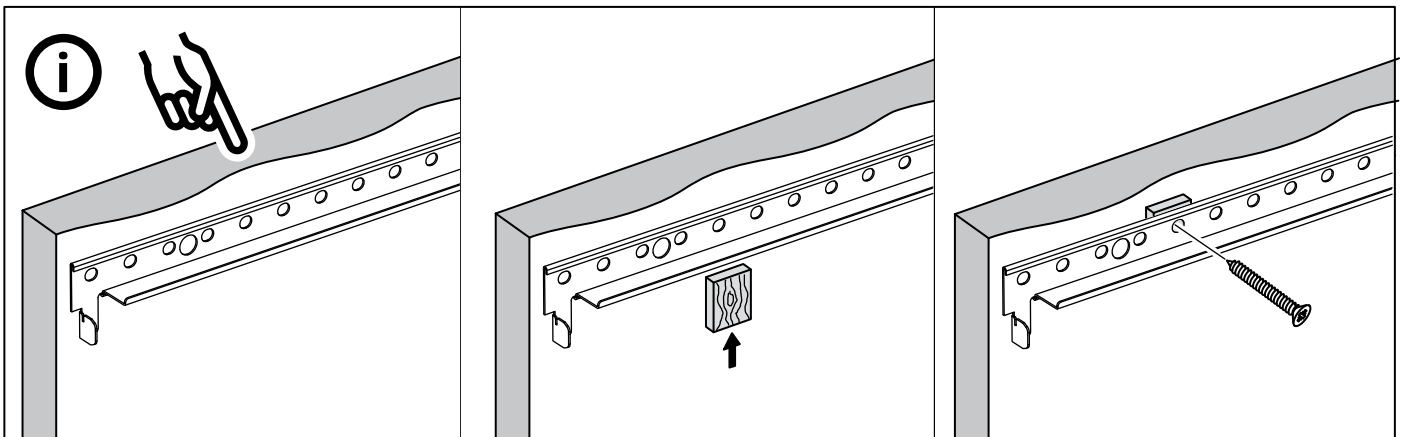
16

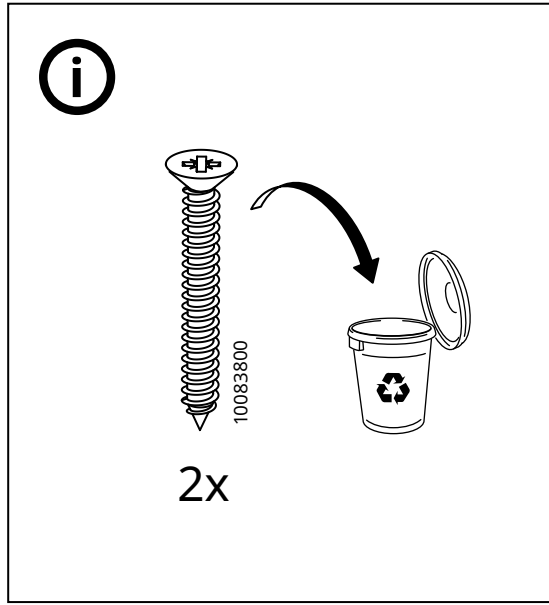
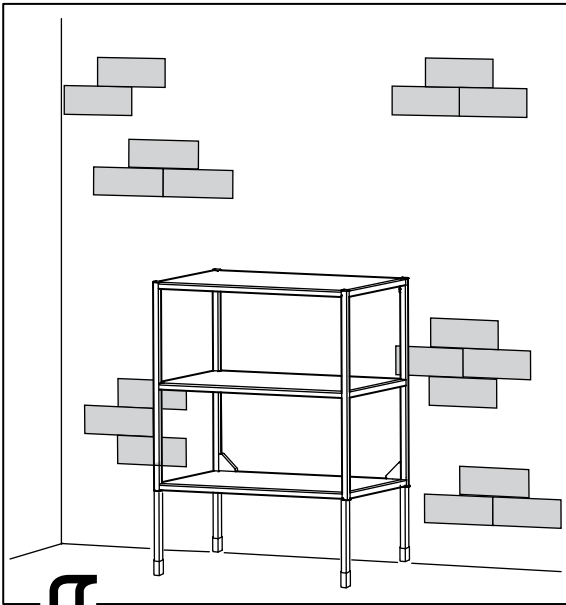


17

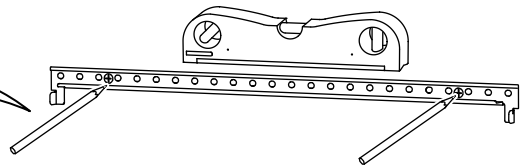
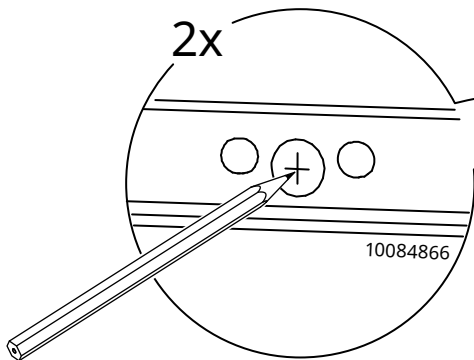


Min 1 1/2"
(38 mm)

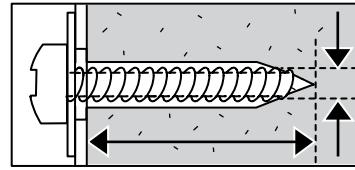
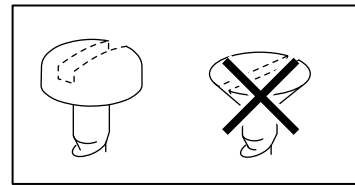
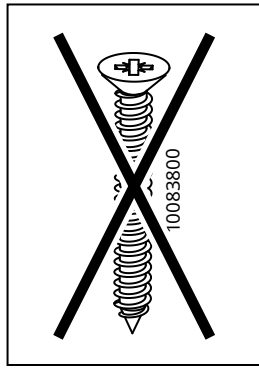




15



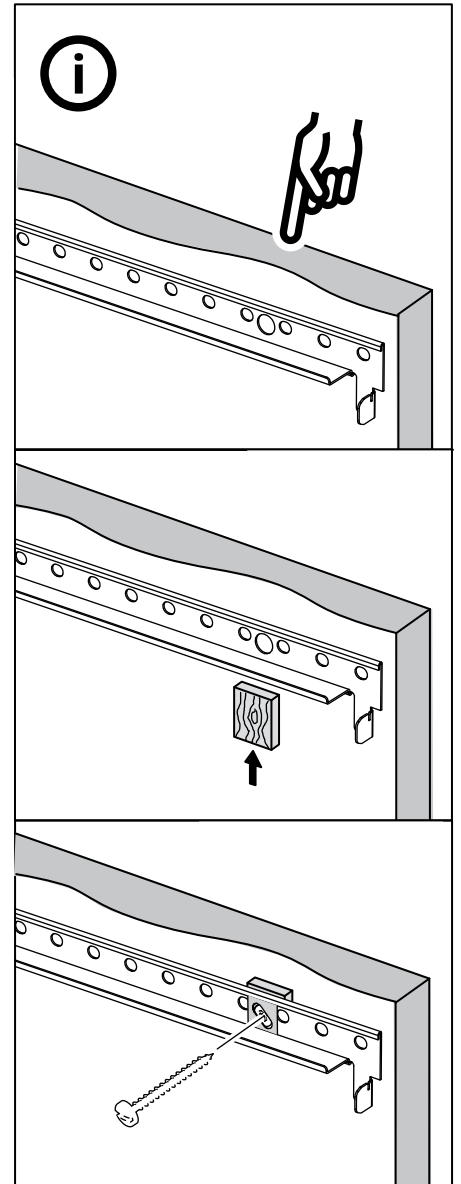
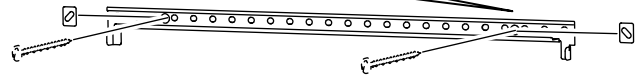
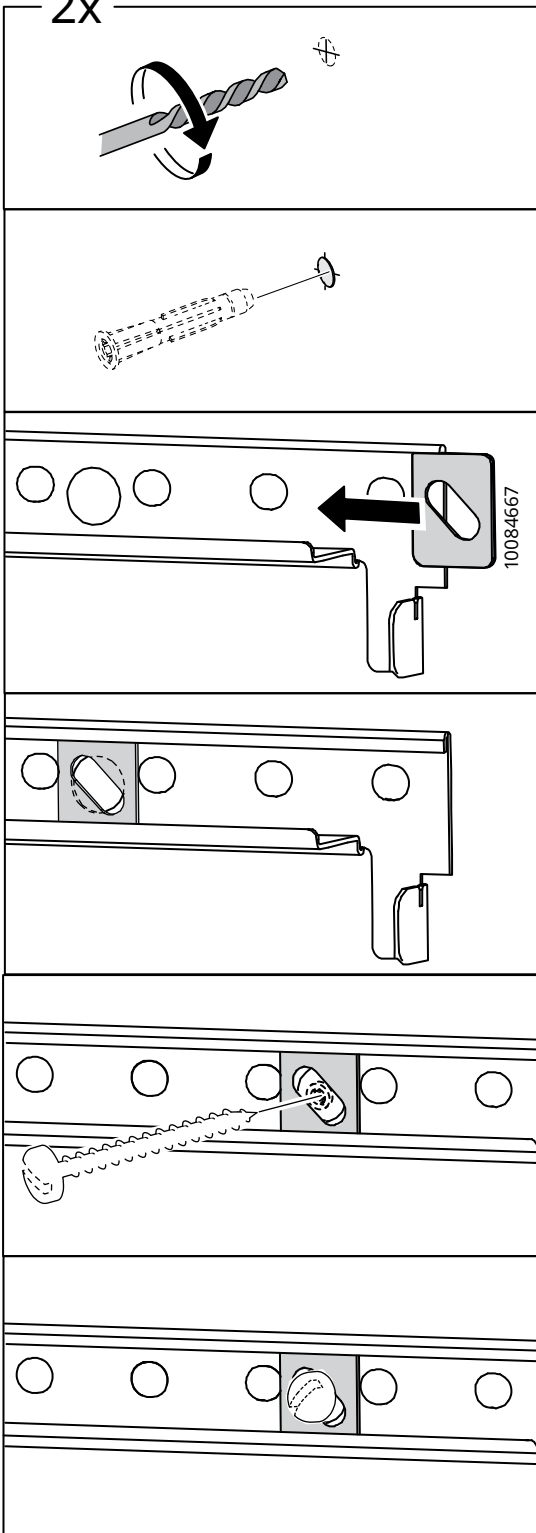
16

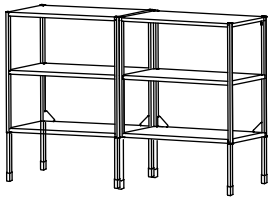


Min 3/16"
(5 mm)

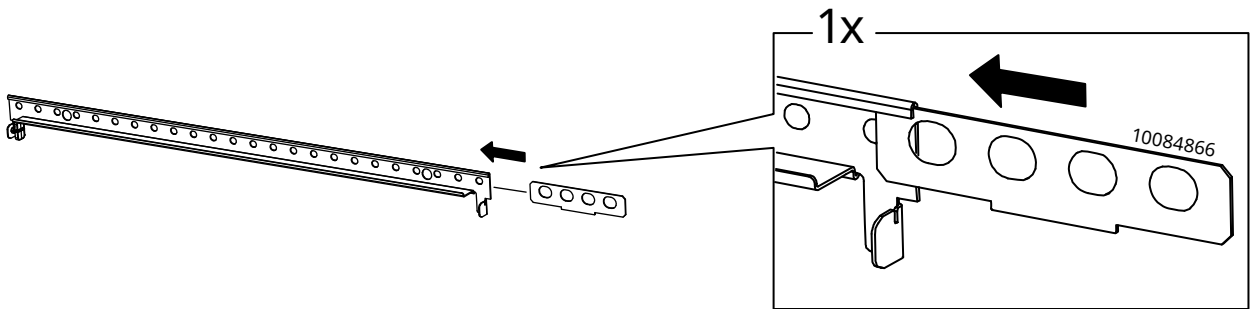
Min 1 1/2"
(38 mm)

2x

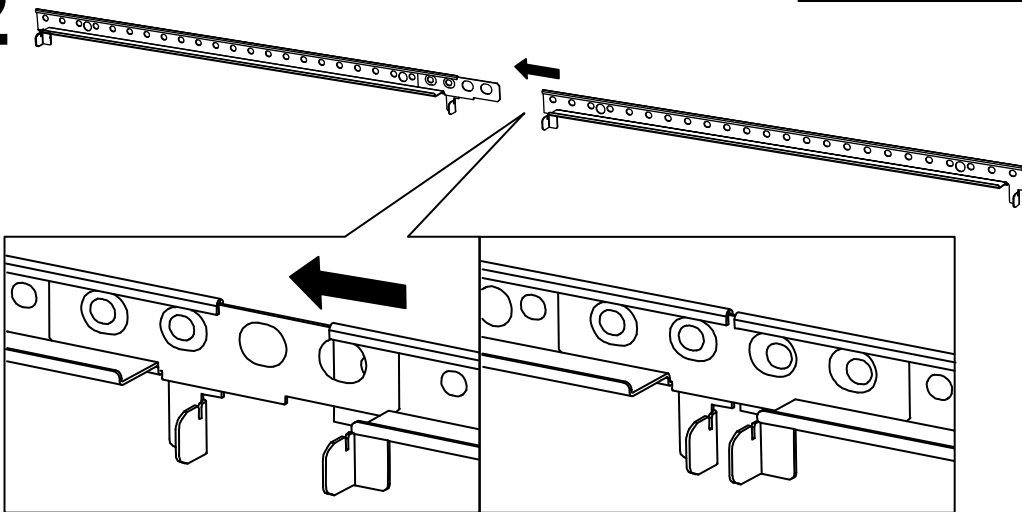




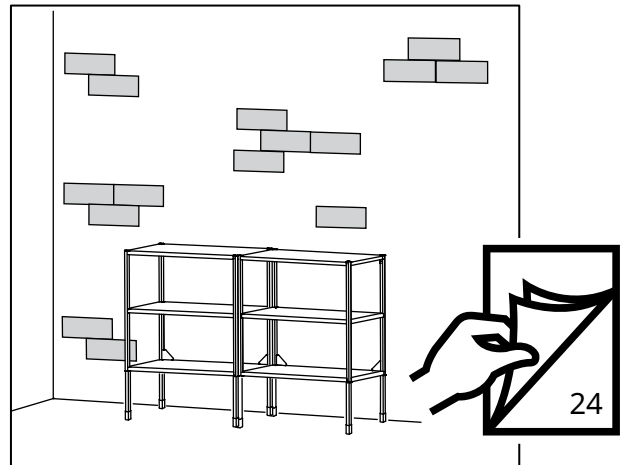
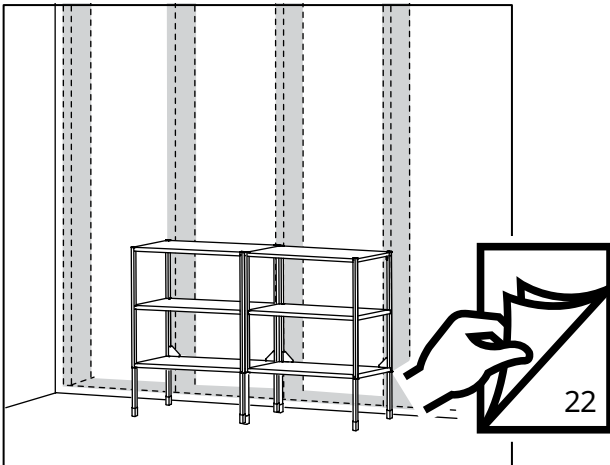
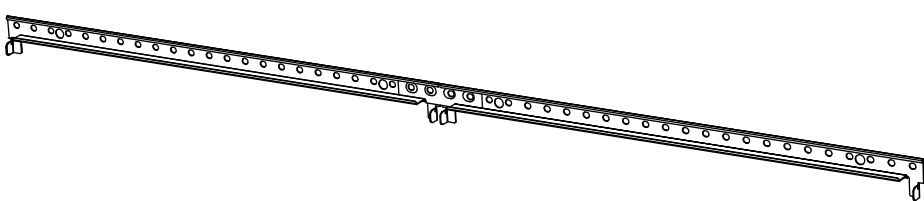
1



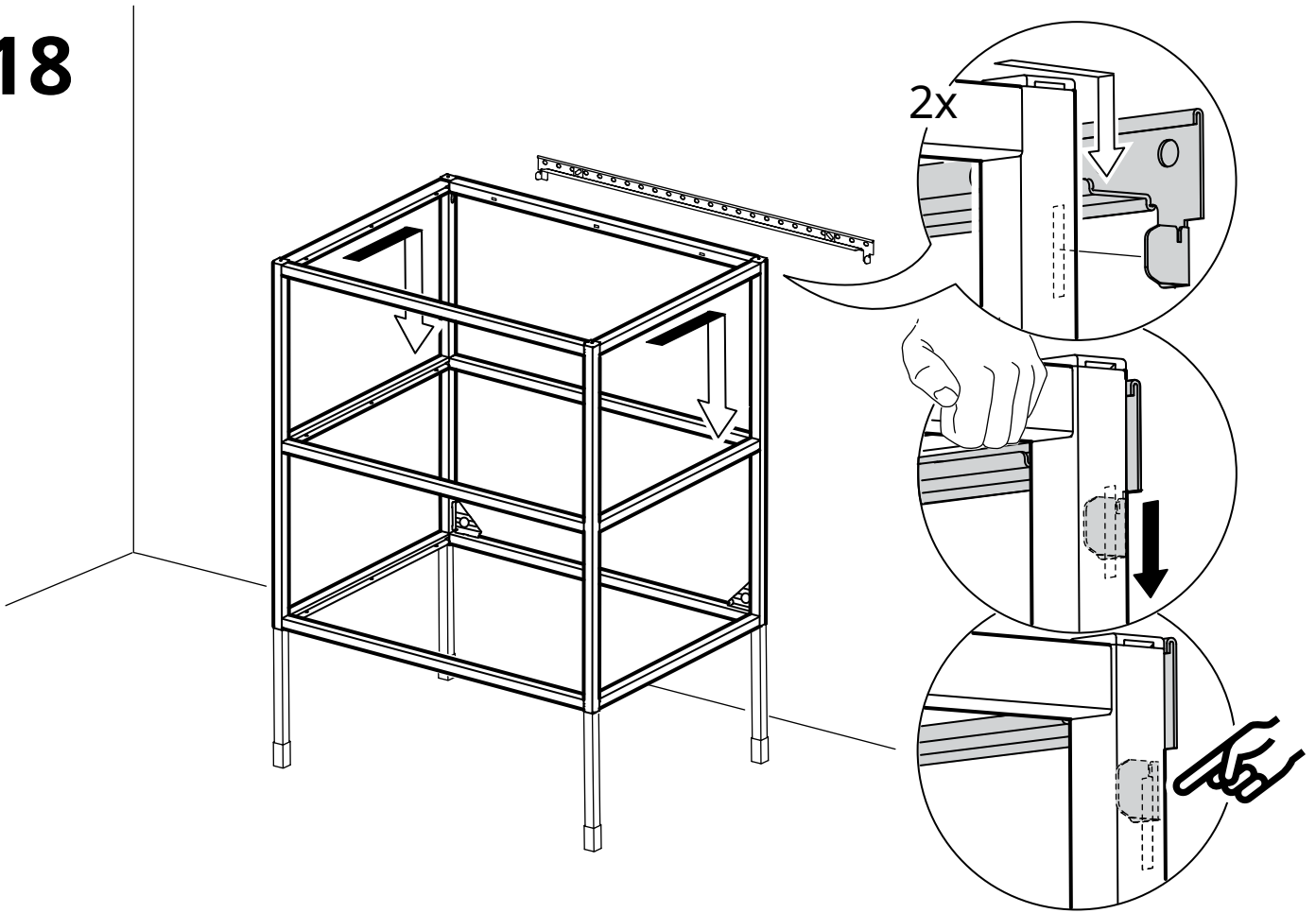
2



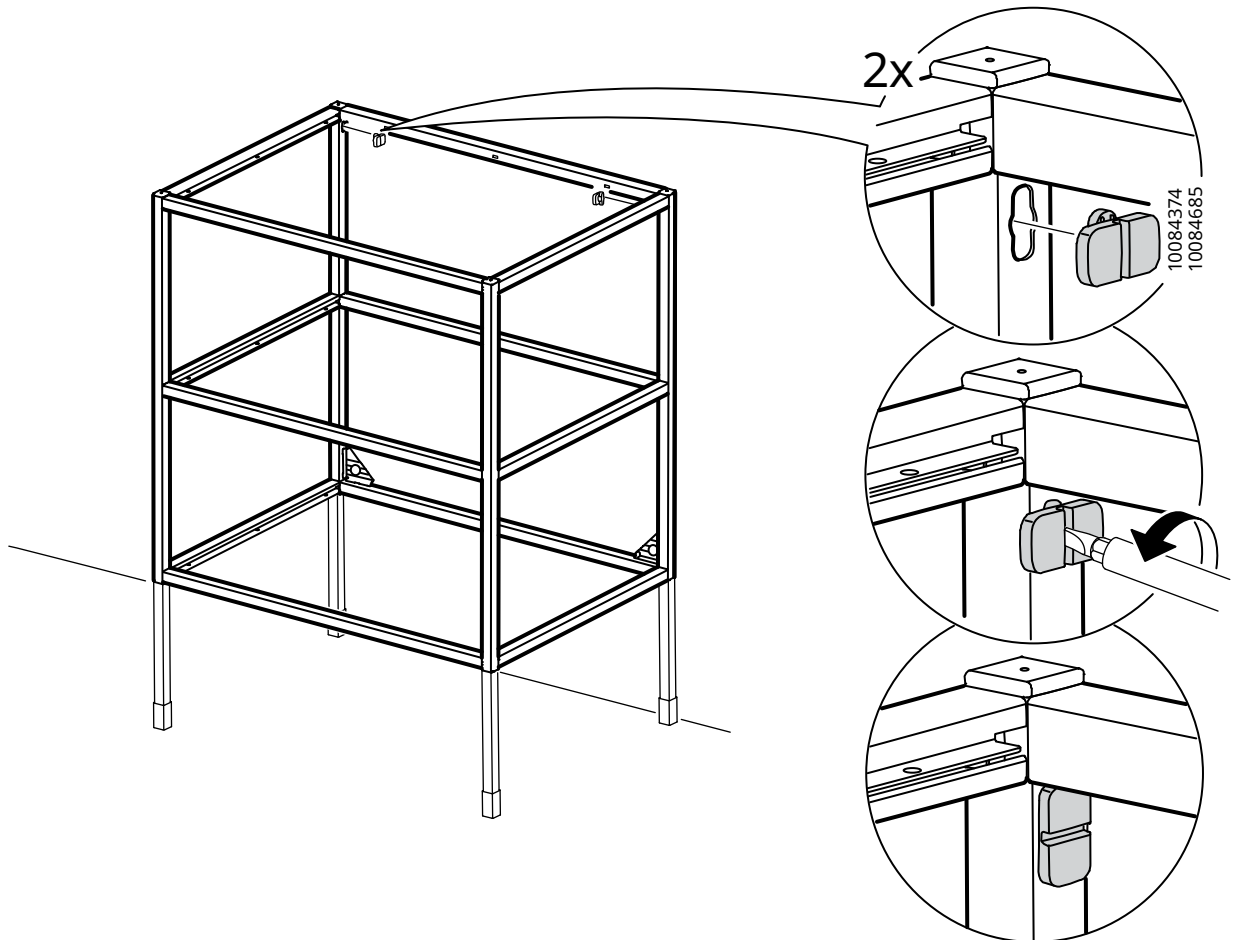
3



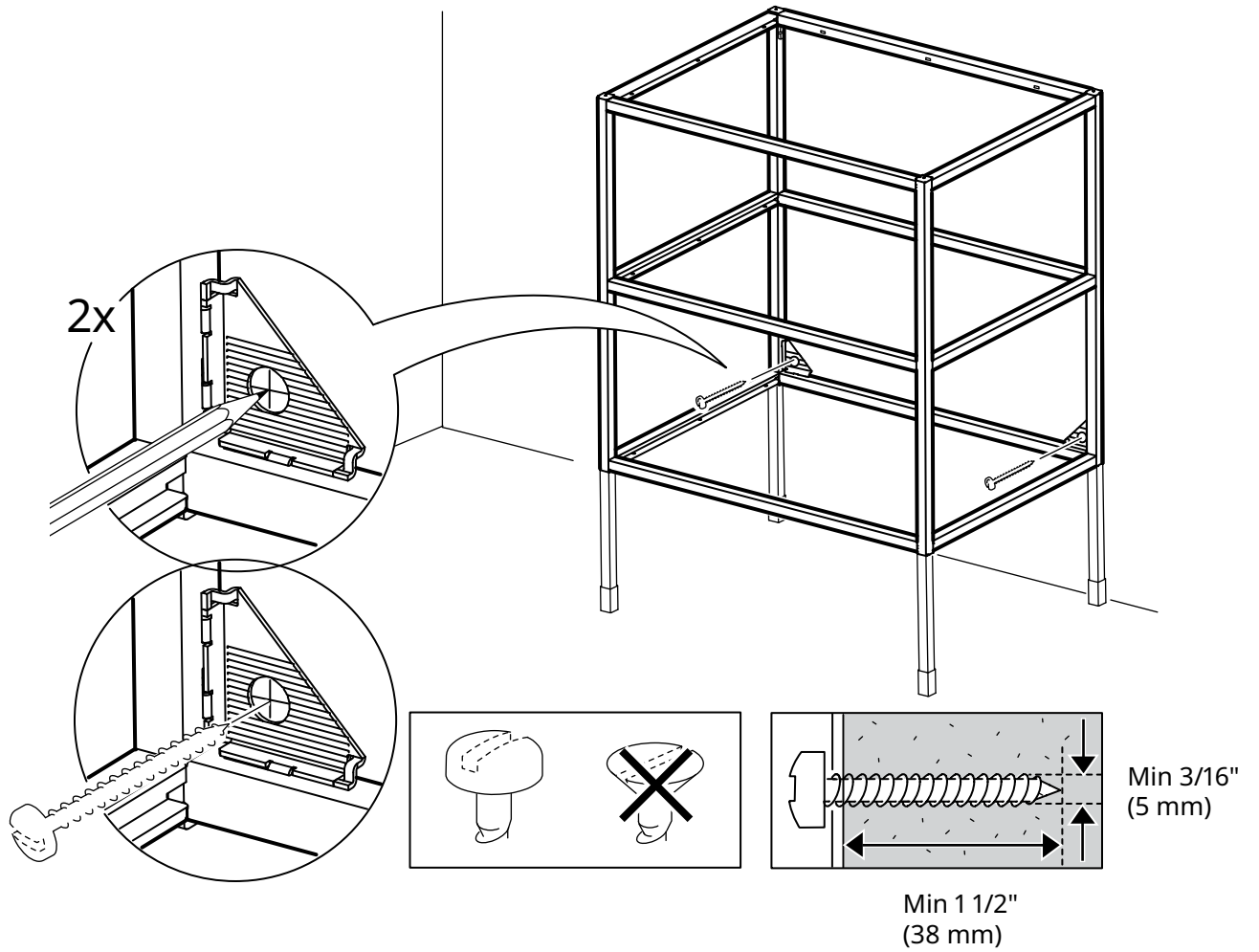
18



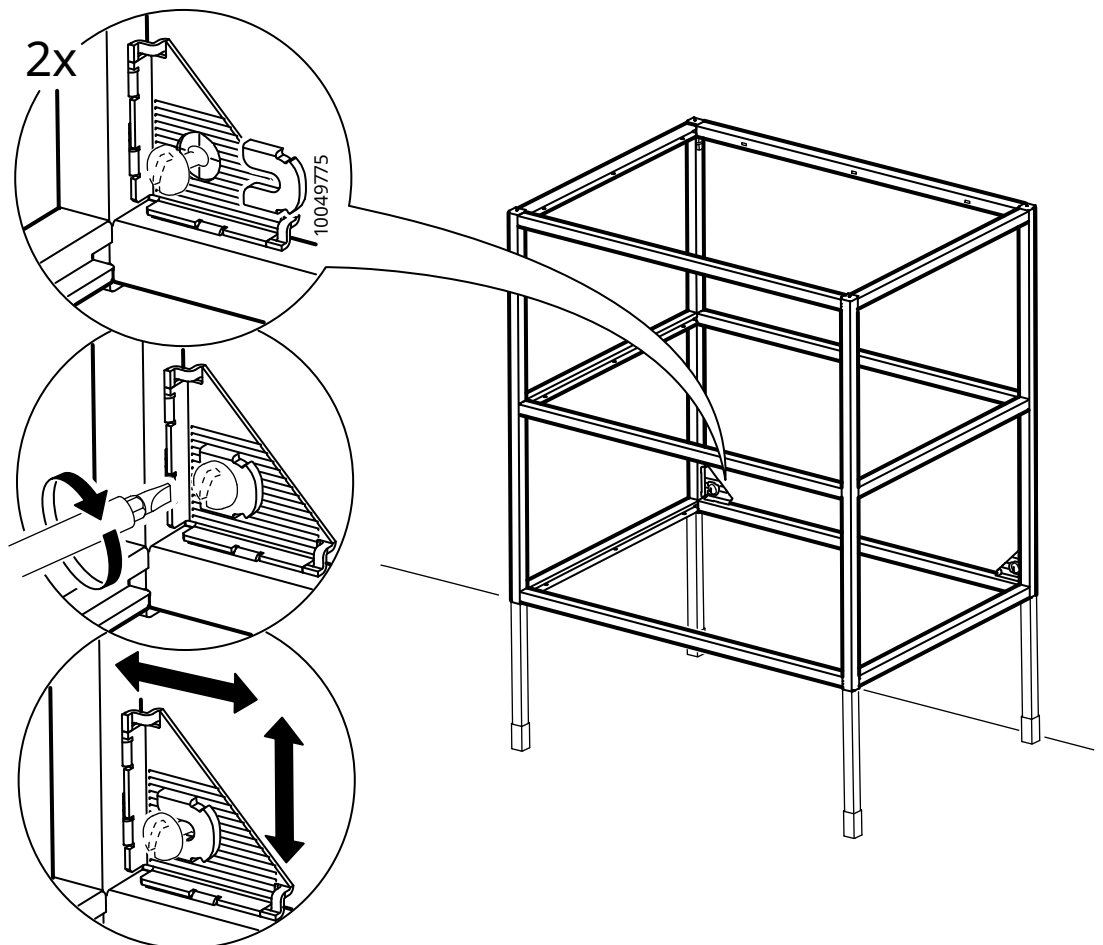
19

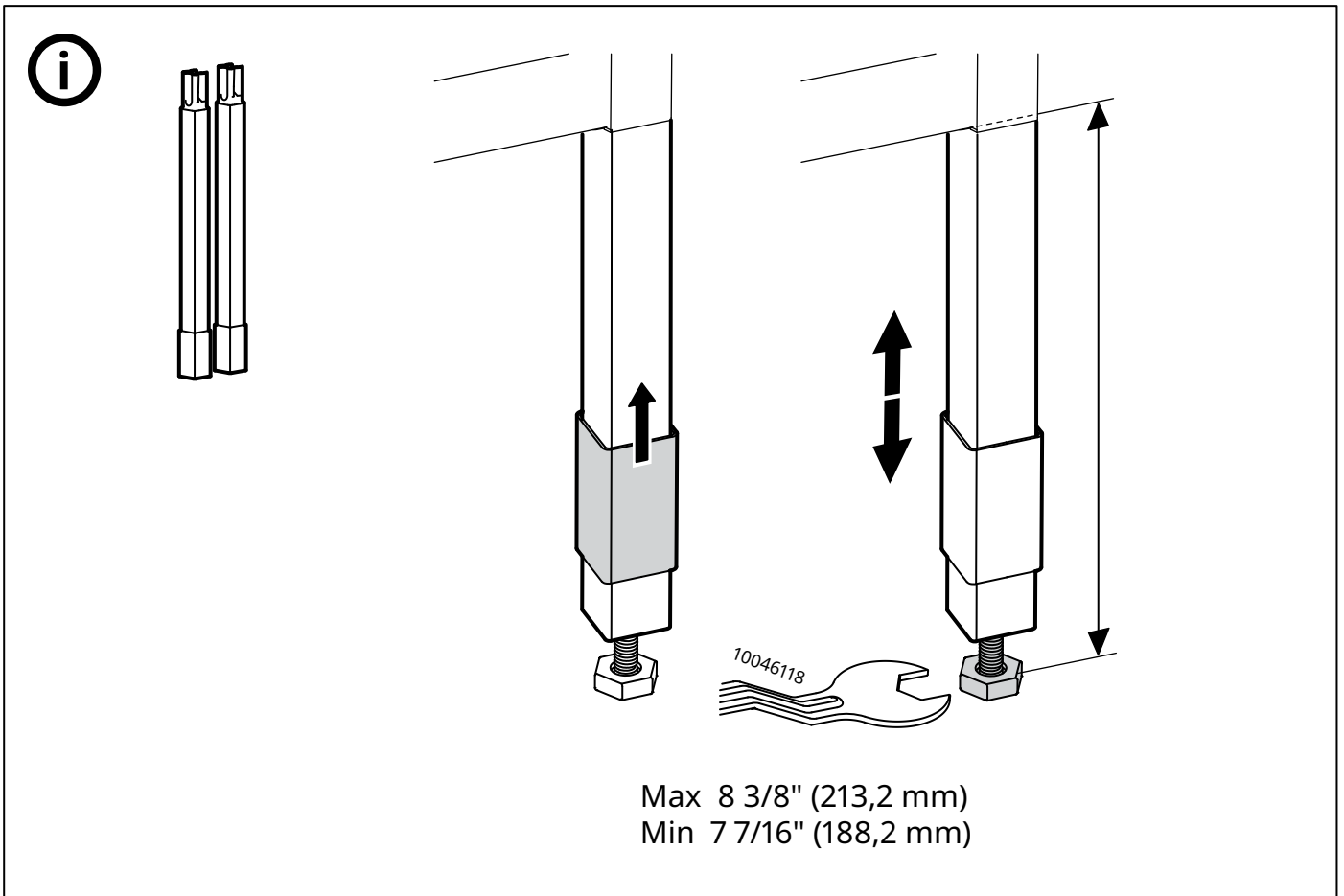
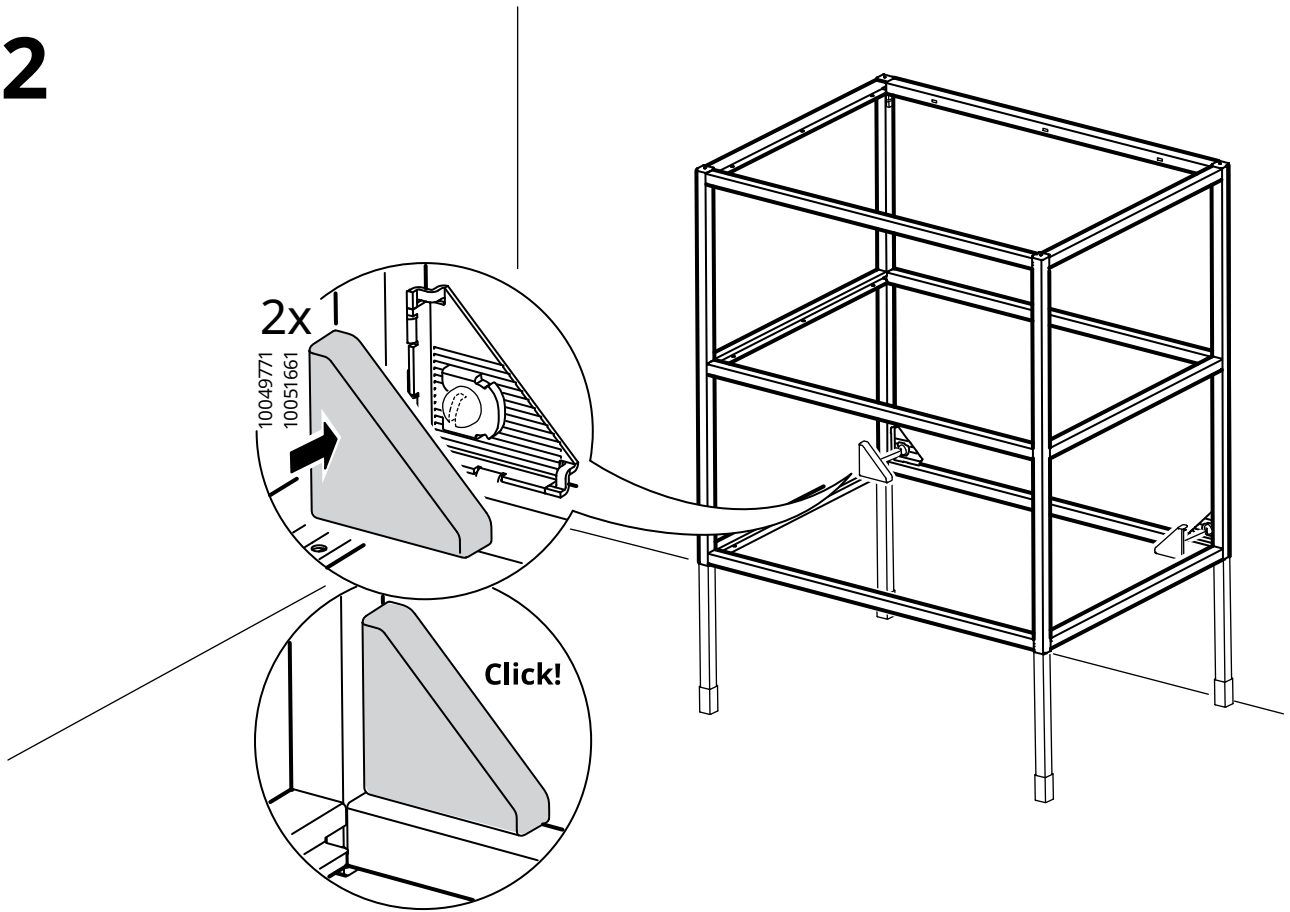


20

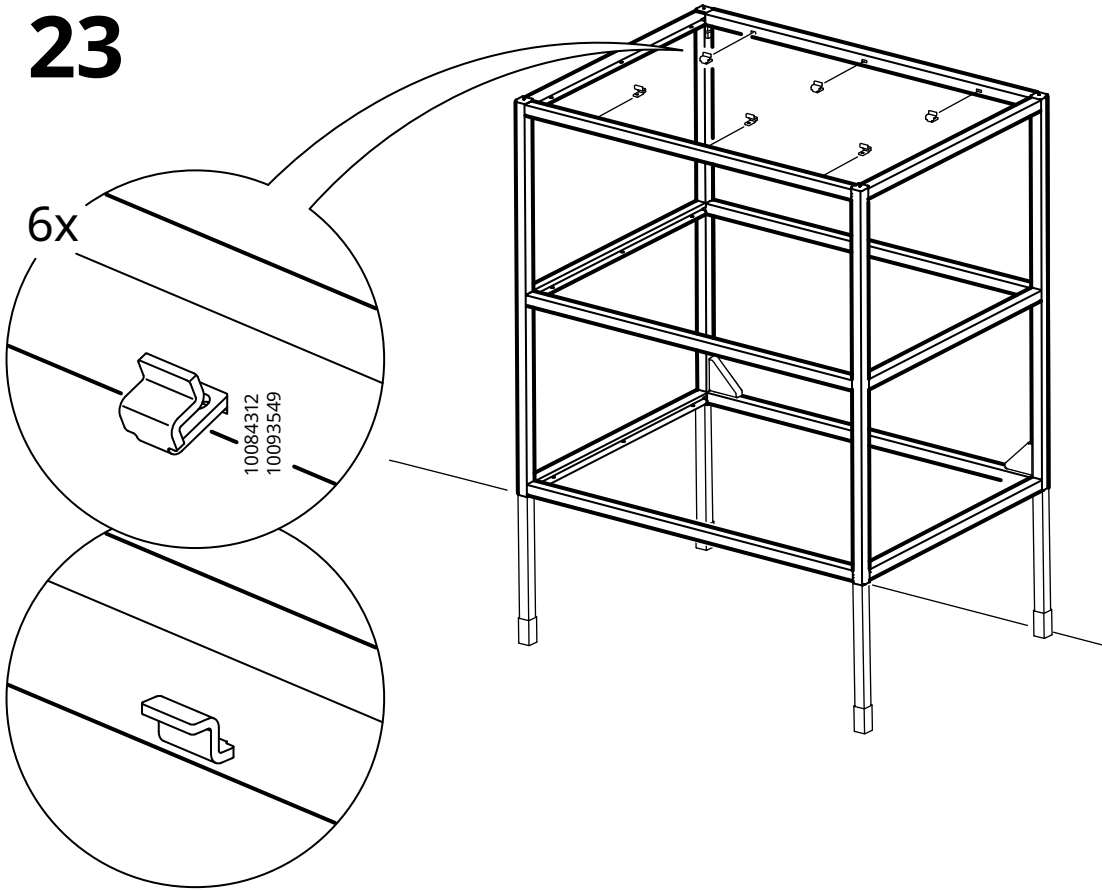


21

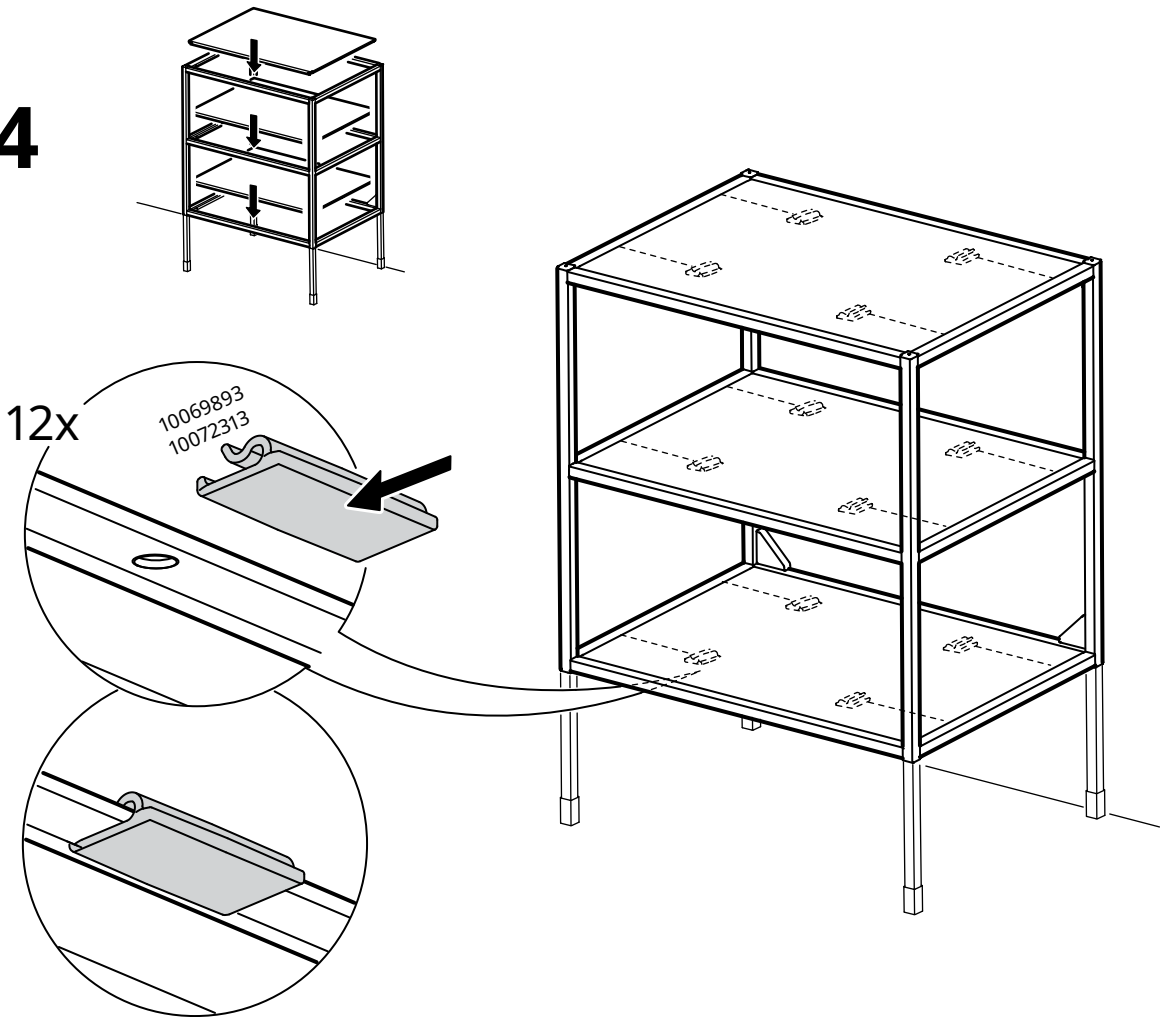


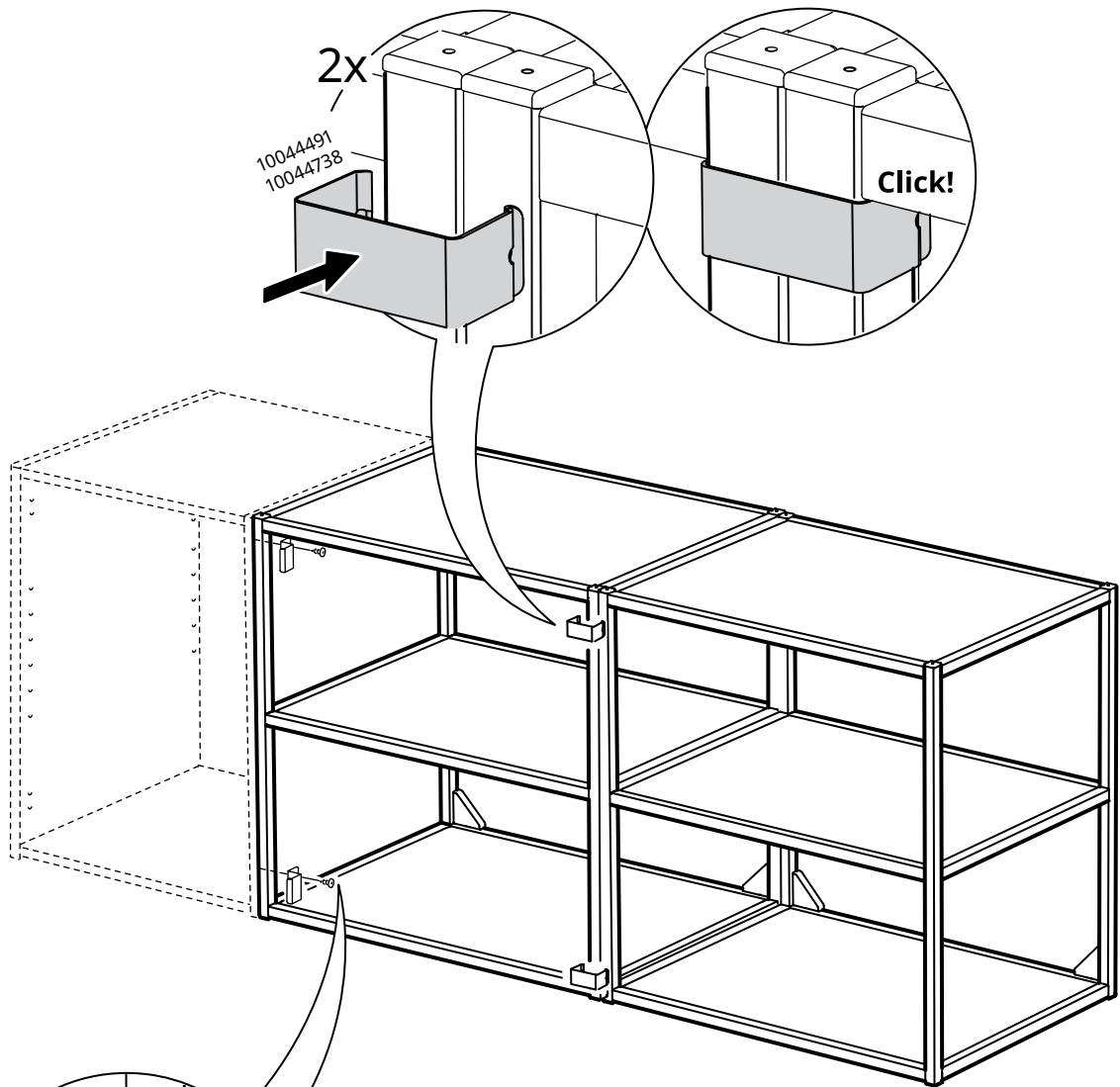


23



24





2x

10079667
10079717

