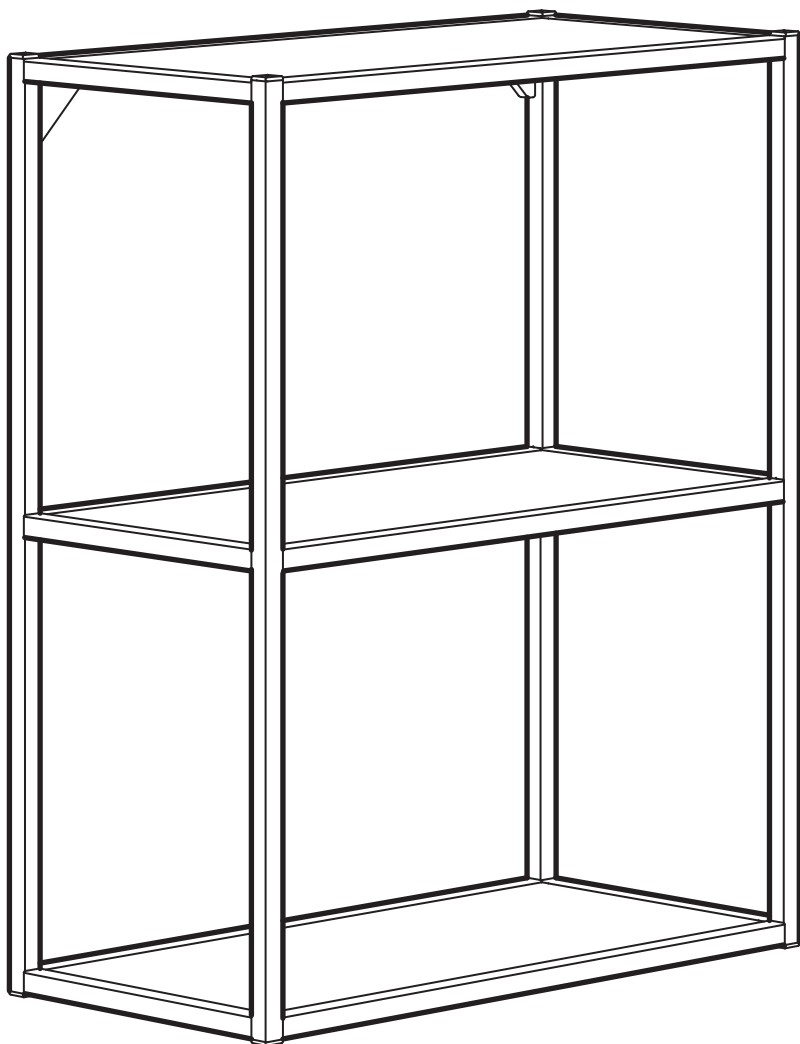
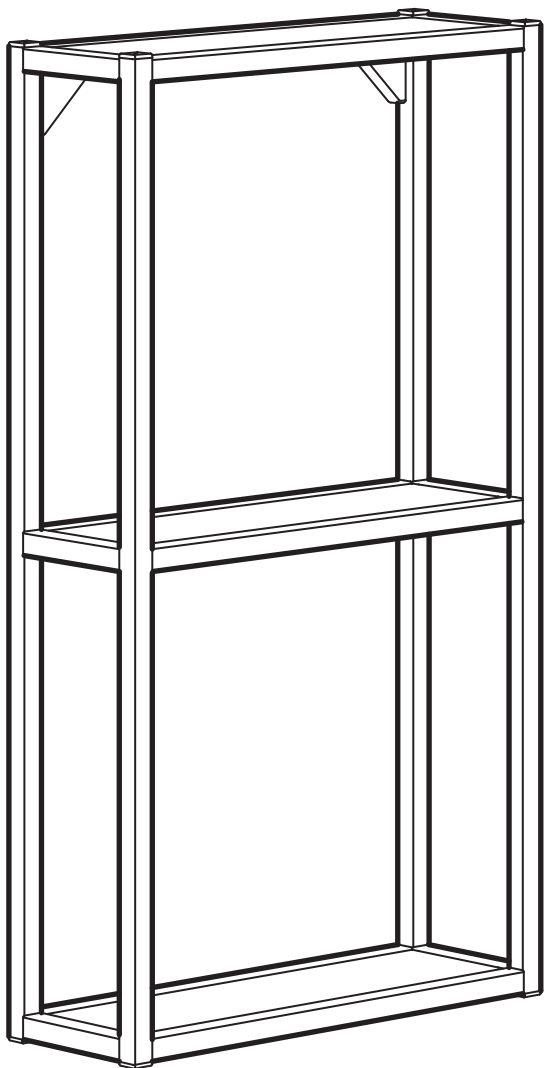


# ENHET



Design and Quality  
IKEA of Sweden



## English

Important information

Read carefully. Follow each step of the instruction carefully

Keep this information for further reference

## WARNING

**Serious or fatal crushing injuries can occur from furniture tip-over.**

**To prevent this furniture from tipping over it must be permanently fixed to the wall/floor with the included wall/floor attachment devices.**

Fastening devices for the wall/floor are not included since different wall/floor materials require different types of fastening devices. Use fastening devices suitable for the walls/floor in your home. For advice on suitable fastening devices, contact your local specialized dealer.

Safety recommendation:

- Place heaviest items in the lowest drawers.
- Prevent children from climbing or hanging on the drawers, doors or shelves.

## Deutsch

Wichtige Information

Sorgfältig lesen. Jeden Schritt der Anleitung sorgfältig befolgen.

Diese Information aufbewahren

## ACHTUNG

**Wenn Möbelstücke umkippen, können ernste oder lebensgefährliche Verletzungen durch Einklemmen die Folge sein.**

**Um zu verhindern, dass dieses Möbelstück umkippt, muss es mit der**

beigepackten Vorrichtung zur Wand-/Bodenbefestigung dauerhaft fest an der Wand/im Boden verankert werden.

Beschläge für die Wand-/Bodenbefestigung sind nicht beigepackt, da sie von der Beschaffenheit der Wand/des Bodens und des Untergrundmaterials abhängig sind. Befestigungsbeschläge benutzen, die für die heimischen Wände/den heimischen Boden geeignet sind. Bei diesbezüglichen Fragen den örtlichen Fachhandel zu Rate ziehen.

Sicherheitsempfehlungen:

- schwere Dinge in die unterste Schubladen legen.
- darauf achten, dass Kinder nicht auf Schubladen, Türen oder Regale klettern bzw. sich daran hochziehen.

## Français

Information importante

Lire attentivement. Suivre soigneusement chacune des étapes de ces instructions.

Conserver ces instructions pour une utilisation ultérieure.

## ATTENTION

**Risque de blessure grave ou mortelle par écrasement en cas de chute du meuble. Pour éviter la chute de ce meuble, il faut le fixer au mur/au sol de façon permanente à l'aide des pièces pour fixation au mur/au sol incluses.**

Les fixations pour le mur/le sol ne sont pas incluses car leur choix dépend du matériau du mur/du sol. Vérifiez que votre mur/sol permettra aux fixations de résister au poids du meuble. Adaptez les fixations au matériau de votre mur/sol. En cas de doute, demandez conseil à un vendeur spécialisé.

Recommandations de sécurité :

- placez les objets les plus lourds dans les tiroirs du bas
- évitez que les enfants ne grimpent ou ne s'accrochent aux tiroirs, aux portes ou aux étagères.

## Nederlands

Belangrijke informatie

Goed lezen. Volg elke stap in de aanwijzing zorgvuldig

Bewaar deze informatie voor toekomstig gebruik

## WAARSCHUWING

**Wanneer meubels omvallen, kan er ernstig of levensbedreigend beklemmingsletsel ontstaan. Om te voorkomen dat dit meubel omvalt, dient dit permanent met de meegeleverde wand-/vloerbevestigingen aan de wand/vloer te worden bevestigd.**

Bevestigingsbeslag voor de wand/vloer is niet inbegrepen, aangezien verschillende wand-/vloermaterialen verschillende soorten bevestigingsbeslag vereisen. Gebruik bevestigingsbeslag dat geschikt is voor de wanden/vloer in je huis. Voor advies over geschikt bevestigingsbeslag, neem contact op met de vakhandel.

Veiligheidsaanbeveling:

- Plaats de zwaarste dingen in de onderste lade.
- Voorkom dat kinderen op lades, deuren of planken klimmen, of eraan gaan hangen.

## Dansk

Vigtige oplysninger

Læs omhyggeligt. Følg alle trin i anvisningerne omhyggeligt

Gem oplysningerne til senere brug

## ADVARSEL!

**Der kan opstå alvorlig eller livsfarlig tilskadekomst, hvis møblet vælter.**

**For at undgå, at møblet vælter, skal det fastgøres permanent til væggen/gulvet med de medfølgende væg-/gulvbeslag.**

Forskellige væg-/gulvmaterialer kræver forskellige skruer og rawlplugs. Medfølger ikke. Brug skruer og rawlplugs, der passer til væggene/gulvene i dit hjem. Hvis du er i tvivl om, hvilken type skrue/rawlplugs du skal bruge, skal du kontakte et byggemarked.

Sikkerhedsanbefaling:

- Placer de tungeste ting i de nederste skuffer.
- Sørg for, at børn ikke klatrer eller hænger i skuffer, døre eller hylde.

## Íslenska

Mikilvægar upplýsingar

Lestu vandlega. Fylgdu vandlega hverju skrefi í leiðbeiningunum.

Geymdu upplýsingarnar

## VARÚÐ

**Alvarleg eða banvæn slys geta átt sér stað ef húsgagn fellur fram fyrir sig. Til að koma í veg fyrir að húsgagnið falli fram fyrir sig þarf að festa það við vegg/gólf með meðfylgjandi áhöldum fyrir vegg/gólfrestingar.**

Festingar fylgja ekki því vegg/gólfefni getur verið mismunandi og þurfa mismunandi festingar. Notaðu festingar sem henta vegg/gólfefni heimilinsins. Leitaðu upplýsinga um hentugar veggfestingar í byggingavöruverslun.

Ráðleggingar vegna öryggis:

- Setjið þyngstu hlutina í neðstu skúffurnar.
- Komið í veg fyrir að börn klifri eða hangi í skúffu, hurðum eða hillum.



## Norsk

Viktig informasjon

Les nøye. Følg hvert trinn i instruksene nøye.

Spar på disse instruksene for fremtidig bruk.

## ADVARSEL

**Alvorlige og potensielt dødelige ulykker kan skje som følge av møbler som velter. For å forhindre at dette møbelet velter, må det festes permanent til veggen eller gulvet med de inkluderte festebeslagene for vegg/gulv.**

Festemidler for vegg/gulv er ikke inkludert fordi ulike vegger/gulv krever ulike festemidler. Bruk festemidler som er beregnet for veggene/gulvene i hjemmet ditt. Kontakt din nærmeste jernvarehandel for råd om festemidler.

Sikkerhetsanbefalinger:

- Legg de tyngste tingene i de nederste skuffene.
- La aldri barn klatre i eller henge fra skuffer, dører eller hyller.

## Suomi

Tärkeää tietoa

Lue huolellisesti. Noudata ohjeen jokaista kohta tarkasti

Säilytä mahdollista myöhempää tarvetta varten.

## VAROITUS

**Huonekalun kaatumisen voi aiheuttaa vakavia tai kuolemaan johtavia vammoja. Kaatumisen estämiseksi huonekalu täytyy kiinnittää pysyvästi seinään/lattiaan mukana tulevalla kaatumisesteellä.**

Pakkaus ei sisällä seinään/lattiaan kiinnittämistä varten tarvittavia ruuveja ja tulppia, koska erilaisia seinämateriaaleja varten tarvitaan erilaiset kiinnikkeet. Valitse kiinnikkeet kotisi seinä-/lattiamateriaalin mukaan. Apua oikeanlaisten kiinnikkeiden valintaan voit kysyä rautakaupasta.

Turvallisuuden vuoksi:

- Säilytä raskaimmat tavarat alimmissa laatikoissa.
- Älä anna lasten kiipeillä tai roikkua laatikoissa, ovissa tai hyllyissä.

## Svenska

Viktig information

Läs noga. Följ varje steg i anvisningen noga

Spara denna information för framtida bruk

## VARNING

**Allvarliga eller livsfarliga klämskador kan ske om möbler tipsar över.**

**För att förhindra att denna möbel tipsar måste den fästas permanent i väggen/gulvet med medföljande vägg/golvfästningsanordningar.**

Fästbeslag för väggen/gulvet medföljer inte eftersom olika typer av vägg/golvkonstruktioner kräver olika typer av fästbeslag. Använd ett fästbeslag som passar för väggarna/gulvet i ditt hem. För råd om lämpliga fästbeslag kontakta din lokala fackhandel.

Säkerhetsrekommendation:

- Placera dina tyngsta saker i nedersta lådan.
- Förhindra att barn klättrar eller hänger i lådor, dörrar eller hyllor.

## Česky

Důležité informace

Čtěte pozorně a následujte krok za krokem všechny body v tomto návodu.

Návod si uschovejte pro pozdější použití.

## UPOZORNĚNÍ

**Převrnutí nábytku může vést k vážným a dokonce i k fatálním zraněním. Proto musí být nábytek permanentně přichycen k podlaze nebo stěně s pomocí přiložených dílů.**

Šrouby nejsou součástí balení, protože různé typy stěn vyžadují různé typy šroubů. Pokud si nejste jisti, jaké šrouby použít, kontaktujte místního specialistu.

Bezpečnostní doporučení:

- Nejtěžší předměty ukládejte do spodní zásuvky
- Nenechávejte děti, aby si na zásuvky, dvířka či police stoupaly nebo se za ně věšely.

## Español

Información importante

Leer detenidamente.

Guarda esta información para consultarla en el futuro.

## ATENCIÓN

**Riesgo de serios daños en caso de caída del mueble. Para evitar que el mueble bascule, hay que fijarlo a la pared/suelo de forma permanente.**

No se incluyen las fijaciones porque los distintos tipos de materiales de las paredes/suelo requieren distintos herrajes. Utiliza los herrajes adecuados para las paredes de tu hogar. Ponte en contacto con un especialista en ferretería para que te aconseje sobre las fijaciones que hay que utilizar.

Recomendaciones de seguridad:

- Coloca los objetos más pesados en los cajones más bajos.
- Evita que los niños trepen por el muebles o se cuelguen de los cajones, baldas o puertas.

## Italiano

Informazioni importanti.

Leggi attentamente. Segui attentamente tutti i passaggi delle istruzioni.

Conserva queste informazioni per ulteriori consultazioni.

## AVVERTENZA

**Se il mobile si ribalta può causare lesioni da compressione serie o fatali. Per prevenire il rischio che il mobile si ribalti, quest'ultimo deve essere fissato permanentemente alla parete o al pavimento con i componenti di sicurezza inclusi.**

Viti e tasselli per il fissaggio alla parete o al pavimento non sono inclusi perché pareti/pavimenti di materiali diversi richiedono tipi diversi di accessori di fissaggio. Usa sistemi di fissaggio adatti alle pareti o ai pavimenti della tua casa. Per maggiori dettagli sugli accessori di fissaggio, rivolgiti a un rivenditore specializzato.

Consigli per la sicurezza:

- Colloca gli oggetti più pesanti nei cassetti più in basso.
- Previene il rischio che i bambini si arrampichino su cassetti, ante o ripiani.



## Magyar

Fontos információ

Kérjük, olvassd el alaposan és pontosan kövesd a szükséges lépéseket.

Tartsd meg ezt az útmutatót a jövőre való tekintettel.

## FIGYELEM!

**A bútor felborulása súlyos, vagy akár végzetes sérülést okozhat. Ahhoz, hogy megakadályozd, a bútor felborulását, a bútor megfelelően a falhoz vagy a padlóhoz kell rögzíteni a mellékelt rögzítő tartozékokkal.**

A falhoz vagy a padlóhoz rögzítéshez szükséges kellékek nincsenek a csomagban, mivel a különböző típusú falakhoz különböző rögzítő eszközökre van szükség. Mindig az otthoni fal vagy padló típusának megfelelő szerelvényeket használj! A megfelelő rögzítőrendszer kiválasztásához fordulj segítségért a helyi szaküzletek munkatársaihoz.

Biztonsági előírások:

- A legnehezebb tárgyat mindent a legalsó fiókokba helyezd.
- Ne engedd, hogy gyermeked a fiókokra, ajtókra vagy polcokra mászon vagy lógjon róluk.

## Polski

Ważna informacja

Przeczytaj uważnie. Postępuj zgodnie z każdym punktem instrukcji

Zachowaj te informacje do wykorzystania w przyszłości.

## OSTRZEŻENIE

**Przewrócenie się mebli może spowodować poważne lub śmiertelne obrażenia na skutek przygniecenia.**

**Aby zapobiec przewróceniu się mebla, należy go przymocować na stałe do ściany/podłogi za pomocą dołączonych mocowań do ściany/podłogi.**

Narzędzia do mocowania do ściany/podłogi nie są dołączone, ponieważ różne materiały ściennie/podłogowe wymagają różnych rodzajów narzędzi mocujących. Użyj narzędzi mocujących odpowiednich do ścian/podłóg w Twoim domu. Skontaktuj się z miejscowym sklepem specjalistycznym, aby uzyskać więcej informacji.

Zalecenie bezpieczeństwa:

- Najcięższe przedmioty umieść w najniższych szufladach.
- Nie pozwalaj dzieciom wspinać się ani zwiisać na szufladach, drzwiach lub półkach.

## Eesti

Oluline teave

Lugege hoolikalt. Järgige iga juhiste sammu hoolikalt

Hoidke see teave alles

## HOIATUS

**Mööbli ümberkukkumisel võib saada tõsiseid või surmavaid vigastusi. Selleks, et hoida ära mööbli ümberkukkumist, tuleb see jäädavalt kinnitada seinale/põrandale külge kaasasolevate seinale/põrandakinnitustega.**

Kinnitustahendeid seintele/põrandale pole kaasas, kuna erinevate seinale/põrandatüüpide puhul kasutatakse erinevaid kinnitusi. Kasutage teie seinale/põrandatüübile sobilikke kinnitustahendeid. Selleks, et saada nõu teile sobivate kinnitustahendite kohta, võtke ühendust kohaliku ehituspoega.

Ohutusnõuanne:

- Pange raskeimad esemed alumistesse riiulitesse.
- Ärge laske lastel sahtlitel, ustel või riiulitel ronida või rippuda.

## Latviešu

Svarīga informācija!

Rūpīgi izlasiet. Uzmanīgi sekojiet visām šajā pamācībā iekļautajām norādēm.

Saglabājiet šo informāciju turpmākai uzziņai.

## BRĪDINĀJUMS

**Mēbeles apgāšanās var radīt smagas vai nāvējošas traumas.**

**Lai šī mēbele neapgāztos, tā ir jāpiestiprina pie sienas ar iekļautajiem sienas/grīdas stiprinājumiem.**

Sienas/ grīdas stiprinājumu skrūves nav iekļautas komplektā, jo tās jāizvēlas atkarībā no sienas/ grīdas materiāla. Izmantojiet stiprinājumus, kas ir piemēroti jūsu mājokļa sienām/grīdai. Ja nezināt, kādus stiprinājumus izmantot, konsultējieties ar būvniecības speciālistu.

Jūsu drošībai:

- Smagākos priekšmetus ievietojiet zemākajās atvilktnēs.
- Neļaujiet bērniem kāpt uz atvilktnēm, durvīnām vai plauktiem, kā arī karāties pie atvilktnēm, durvīnām vai plauktiem.

## Lietuvių

Svarbi informacija

Atidžiai perskaitykite instrukcijas ir jų laikykites.

Išsaugokite ateičiai.

## PERSPĖJIMAS

**Užvirtę badai gali sukelti rimtų, net mirtinų sužalojimų.**

**Nelaimingų atsitikimų galima išvengti pritvirtinus baldus prie sienų / grindų naudojant rinkiniuose su baldais esančius laikiklius.**

Tvirtinimo detalių rinkiniuose nėra, nes skirtingoms sienoms / grindims reikalingos skirtingos. Visada naudokite jūsų namų sienoms / grindims tinkančias tvirtinimo detales. Jei kyla klausimas, kokios jos turi būti, kreipkitės patarimo į specializuotos parduotuvės darbuotojus.

Saugos rekomendacijos:

- Sunkiausias daiktus laikykite apatiniuose stalčiuose.
- Neleiskite vaikams lipti baldais, karstyti ant stalčių, lentynų, durelių.

## Portugues

Informações importantes

Leia atentamente. Siga cada passo das instruções com atenção

Guarde estas informações para consulta posterior

## AVISO

**Podem ocorrer ferimentos graves ou fatais devido à queda de móveis.**

**Para evitar que este móvel tombe, deve ser fixado de forma permanente à parede/ao chão.**

Não são incluídos dispositivos de fixação à parede/ao chão uma vez que diferentes materiais de parede/chão necessitam de tipos diferentes de dispositivos de fixação. Use dispositivos de fixação adequados às paredes/ao chão da sua casa. Para obter conselhos sobre os dispositivos de fixação adequados, contacte um técnico especializado.

Recomendação de segurança:

- Coloque os artigos mais pesados nas gavetas mais baixas.
- Nunca permita que as crianças trepem ou se pendurem nas gavetas, portas ou prateleiras.



## Româna

Păstrează aceste informații.

# ATENȚIE

**Căderea pieselor de mobilier poate duce la răni severe. Pentru a preveni aceste riscuri, fixează piesele de mobilier de perete cu accesoriile potrivite.**

Dispozitivele de prindere pentru perete/podea nu sunt incluse deoarece materialele diferite ale pereților necesită dispozitive diferite. Pentru a afla care sunt acestea, contactează un specialist.

Instrucțiuni de siguranță:

- Pune lucrurile mai grele pe rafturile de jos
- Nu lăsa copii să se urce sau să se agațe de sertare, uși sau rafturi

## Slovensky

Dôležitá informácia

Čítajte pozorne. Dôkladne dodržiavajte všetky kroky návodu.

Uchovajte si tieto informácie na budúce použitie.

# UPOZORNENIE

**V dôsledku prevrátenia nábytku môže dôjsť k vážnym alebo smrteľným poraneniám spôsobeným pomliaždením.**

**Aby ste zabránili prevráteniu nábytku, je potrebné ho natrvalo upevniť na stenu/podlahu pomocou priložených upevňovacích zariadení na stenu alebo podlahu.**

Upevňovacie zariadenia na stenu alebo podlahu nie sú súčasťou balenia, pretože rôzne materiály stien/podláh vyžadujú rôzne typy upevňovacích zariadení. Použite upevňovacie zariadenia vhodné pre stenu/podlahu v domácnosti. Ak potrebujete poradiť s vhodnými upevňovacími zariadeniami, obráťte sa na miestneho špecializovaného predajcu.

Bezpečnostné odporúčania:

- Umiestnite najťažšie predmety do najnižších zásuviek.
- Zabráňte deťom liezť alebo sa vešať na zásuvky, dvierka alebo police.

## Български

Важна информация

Прочетете внимателно. Следвайте внимателно всяка стъпка от инструкциите.

Запазете тази информация за справка.

# ПРЕДУПРЕЖДЕНИЕ

**Преобръщането на тази мебел може да причини сериозни или дори фатални наранявания. За да предотвратите преобръщане, закрепете продукта здраво към стената/пода с включените елементи за прикрепяне към стена/под.**

В пакета не са приложени крепежни елементи за пода/стената, тъй като различните стенини материали изискват различни крепежни елементи. Използвайте крепежни елементи, подходящи за стените/пода в дома ви. Ако не сте сигурни какви елементи да използвате, свържете се с най-близката железария.

Препоръка за вашата безопасност

- Поставете най-тежките предмети в най-долните чекмеджета.
- Не позволявайте на децата да се катерят или да увисват на чекмеджетата, вратите или рафтовете.

## Hrvatski

Važne informacije

Pažljivo pročitati. Pažljivo pratiti svaki korak uputa za sastavljanje.

Sačuvati ove informacije za buduće potrebe.

# UPOZORENJE

**Namještaj koji se prevrne može uzrokovati ozbiljne ili smrtonosne ozljede. Kako bi se izbjeglo prevrtanje, namještaj mora biti pričvršćen za zid/pod priloženim pričvršćnicima za zid/pod.**

S obzirom na to da različite vrste zidova/podova zahtijevaju upotrebu različitih vrsta okova za pričvršćivanje (vijci i tiple), oni nisu priloženi. Upotrijebiti okove za pričvršćivanje prikladne za zidove/podove doma. Za savjet o prikladnim vrstama okova za pričvršćivanje, kontaktirati lokalnu specijaliziranu trgovinu.

Sigurnosna preporuka:

- Staviti najteže predmete u najniže ladice.
- Spriječiti djecu u penjanju ili vješanju po ladicama, vratima ili policama.

## Ελληνικά

Σημαντικές πληροφορίες

Διαβάστε προσεκτικά. Ακολουθήστε κάθε βήμα των οδηγιών προσεκτικά.

Φυλάξτε αυτές τις πληροφορίες για μελλοντική χρήση

# ΠΡΟΕΙΔΟΠΟΙΗΣΗ

**Σοβαροί ή μοιραίοι τραυματισμοί μπορεί να συμβούν από την ανατροπή επίπλου. Για να αποφύγετε την ανατροπή αυτού του επίπλου, πρέπει να στερεώνεται μόνιμα στον τοίχο/δάπεδο με τα εξαρτήματα στήριξης που περιλαμβάνονται.**

Τα εξαρτήματα στερέωσης για τον τοίχο/δάπεδο δεν περιλαμβάνονται, καθώς διαφορετικά υλικά τοίχου/δαπέδου απαιτούν διαφορετικούς τύπους εξαρτημάτων στερέωσης. Χρησιμοποιήστε εργαλεία στερέωσης κατάλληλα για τους τοίχους/δάπεδο του σπιτιού σας. Για συμβουλές σχετικά με τα κατάλληλα εξαρτήματα στερέωσης, επικοινωνήστε με έναν τοπικό εξειδικευμένο αντιπρόσωπο.

Σύσταση ασφαλείας:

- Τοποθετήστε τα βαρύτερα αντικείμενα στα χαμηλότερα συρτάρια.
- Μην αφήνετε τα παιδιά να σκαρφαλώνουν ή να κρεμαστούν στα συρτάρια, τις πόρτες ή τα ράφια.

## Русский

Важная информация

Внимательно прочитайте. Необходимо тщательно следовать инструкции.

Сохраните эту информацию для справок в дальнейшем.

# ВНИМАНИЕ!

**Опрокидывание мебели может стать причиной получения серьезных травм или даже привести к смерти. Чтобы предотвратить опрокидывание, необходимо обеспечить стационарное крепление мебели к стене/полу с помощью прилагающихся крепежных аксессуаров для крепления к стене/полу.**

Материалы стен/пола различаются, поэтому крепежные средства не прилагаются. Используйте крепежные средства, подходящие для материала стен/пола в вашем доме. Для выбора подходящих крепежных средств обратитесь в специализированный магазин.

Рекомендации по безопасности:

- Храните тяжелые предметы в нижних ящиках.
- Не позволяйте детям залезать на ящики, дверцы или полки, а также виснуть на них.



## Українська

Важливо

Уважно прочитайте. Необхідно ретельно дотримуватись всіх рекомендацій, зазначених в інструкції.

Зберігайте цю інформацію для подальшого використання

## ПОПЕРЕДЖЕННЯ

**Перекидання меблів може спричинити серйозні травми або може бути смертельно небезпечним. Щоб уникнути перекидання меблів, надійно закріпіть меблі до стіни/підлоги за допомогою механізмів кріплення до стіни/підлоги, що додаються.**

Кріплення до стіни/підлоги не додається, оскільки для різних типів матеріалів необхідні різні типи кріплення. Використовуйте кріплення відповідно до типу стіни/підлоги у вашому домі. За консультацією щодо відповідних кріплень, звертайтеся до найближчого спеціалізованого магазину.

Рекомендації з безпеки:

- Розміщуйте найважчі предмети у шухлядах знизу.
- Не дозволяйте дітям залазити або висіти на шухлядах, дверцятках або полицках.

## Srpski

Važne informacije

Pažljivo pročitaj. Pridržavaj se pažljivo svakog koraka ovog uputstva

Sačuvaj ovo uputstvo za buduće potrebe.

## UPOZORENJE

**Prevrtanje nameštaja može izazvati ozbiljne ili smrtonosne ozlede.**

**Da bi se sprečilo prevrtanje nameštaja, on mora biti trajno pričvršćen za zid/pod opremom koja se u tu svrhu dobija uz proizvod.**

Oprema za vezivanje za zid/pod ne dobija se uz proizvod jer raznim vrstama zidova/podova odgovaraju različite vrste opreme. Upotrebi onu opremu koja je pogodna za vrstu zida/poda u tvojem domu. Za savet o pogodnoj opremi, obrati se specijalizovanim prodavnicama.

Bezbednosne preporuke:

- Najteže predmete stavljaj u najniže fioke.
- Ne daj deci da se penju i kače na fioke, vrata ili police.

## Slovenščina

Pomembne informacije

Pozorno preberi. Natančno upoštevaj vsak korak, opisan v navodilih.

Shrani ta navodila za kasnejšo uporabo.

## OPOZORILO

**Če se pohištvo prevrne, lahko pride do hudih telesnih poškodb ali smrti. Da se pohištvo ne bi prevrnilo, ga je treba trajno pritrrditi na steno/tla s priloženim okovjem.**

Ker se stenski materiali razlikujejo, pritrrdilni elementi za steno/tla niso priloženi. Vedno uporabi pritrrdilne elemente, ki so primerni za določen material. Za nasvet glede primerne vrste pritrrdilnih elementov se obrni na najbližjo specializirano trgovino.

Varnostna priporočila:

- Najtežji predmeti naj bodo shranjeni v najnižjih predalih.
- Otroci naj ne plezajo po predalih, vratih in policah ali se obešajo nanje.

## Türkçe

Önemli bilgiler

Dikkatle okuyunuz

Talimatların her adımını dikkatlice uygulayınız İleride gerekebileceği için bu bilgileri saklayınız

## UYARI

**Mobilyanın devrilmesinden kaynaklanan ciddi veya ölümcül yaralanmalar oluşabilir. Mobilyanın devrilmesini önlemek için mobilya, ürüne dahil olan aparat ile duvara/zemine sabitlenmelidir.**

Farklı duvar/zemin materyalleri farklı bağlantı parçaları gerektirdiğinden mobilyayı duvara/zemine sabitlemek için gereken bağlantı parçaları ürüne dahil değildir. Evinizin duvar/zemin yapısına uygun bağlantı parçaları kullanınız. Uygun bağlantı parçaları konusunda tereddüt ederseniz nalbur veya yapı marketlere başvurabilirsiniz.

Güvenlik önerisi:

- En ağır eşyaları en alt çekmecelere yerleştiriniz.
- Çocukların çekmecelere, kapaklara veya raflara tırmanmasını veya asılmasını önleyiniz.

## 中文

重要信息

请仔细阅读。请严格遵照说明步骤操作  
保留此信息，以备日后参考

## 警告

**家具倾倒可能导致严重或致命伤害。必须使用产品包装内的墙壁/地板安装件将家具固定在墙壁/地板上，防止倾倒。**

不同材质的墙壁/地板需使用不同类型的固定装置，因此包装内不含墙壁/地板固定装置。请选用适合家中墙壁/地板的固定装置。欲获取适用固定装置的相关建议，请联系当地的专业零售商。

安全建议：

- 请将重物放在最底层抽屉中。
- 请勿让儿童攀爬或悬挂在抽屉、柜门或搁板上。

## 繁體

請仔細閱讀，依照說明書內步驟操作。

請妥善保存此說明書，以供參考。

## 重要資訊

**家具傾倒可能造成嚴重傷害。為避免發生傾倒危險，務必使用固定配件將此家具固定在牆壁或地上。**

因牆壁、地板的材質不同，需使用不同類型的固定配件，請另行購買。請使用適合牆壁、地板材質的固定配件。若有任何疑問，請洽詢IKEA服務人員。

安全建議：

- 將重物放置在底層抽屜。
- 切勿讓兒童攀爬或懸掛在抽屜、門板或層架上。

## 한국어

중요한 정보.

꼼꼼히 읽어주세요. 설명서 각 단계 내용을 잘 따라주세요. 추후 참고를 위해 설명서를 잘 보관해 주세요.

## 경고

**가구가 넘어지면 심각한 부상이 발생할 수 있습니다. 가구가 넘어지는 것을 예방하려면 제품에 동봉된 고정 부품을 이용하여 반드시 벽/바닥에 고정시켜야 합니다.**

벽/바닥마다 소재가 다르기 때문에 고정용 나사는 포함되어 있지 않습니다. 가구를 설치할 벽/바닥 소재에 맞는 나사를 사용하여 고정하셔야 합니다. 적절한 나사 선택에 대해서는 전문가에게 문의해 주세요.

안전상 권고사항:

- 가장 무거운 물건을 가장 아래 서랍에 보관하세요.
- 아이가 서랍, 도어, 선반 등에 매달리거나 올라가지 못하게 하세요.





## 日本語

この説明書には重要な情報が含まれています  
よくお読みになり、正しくご使用ください。説明書  
の手順にそって組み立て・設置を行ってください  
この説明書はいつでも参照できるよう大切に保管し  
てください

## 警告

家具の転倒により、家具の下敷きになって  
大ケガ、あるいは生命にかかわるような傷  
害を負う危険があります。

家具の転倒を防ぐため、付属の壁/床用固定具で家具  
をしっかりと壁や床に固定してください。

壁や床の材質により使用できるネジの種類が異なる  
ため、専用の取り付けネジは含まれていません。壁  
や床の材質に適したネジをご使用ください。取り付  
けに適したネジに関しては、お近くの専門店にご相  
談ください。

安全上のご注意

- 重いものは一番下の引き出しに収納してくださ  
い。
- お子さまが引き出しや扉、棚の上によじ登った  
りぶら下がったりしないように注意してくださ  
い。

## Bahasa Indonesia

Informasi penting

Bacalah dengan saksama. Ikuti setiap langkah  
instruksi dengan hati-hati

Simpan informasi ini untuk referensi lebih lanjut

## PERINGATAN

Cedera serius atau fatal bisa terjadi  
akibat terbentur dengan perabot.

Untuk mencegah hal tersebut,  
perabotan ini harus dipasangkan  
secara permanen ke dinding/lantai  
dengan perangkat pelengkap dinding/  
lantai yang disertakan.

Alat pengencang untuk dinding/lantai tidak  
disertakan karena bahan dinding/lantai yang  
berbeda memerlukan berbagai jenis perangkat  
pengencang. Gunakan alat pengencang yang  
sesuai untuk dinding/lantai di rumah Anda. Untuk  
saran tentang alat pengencang yang sesuai,  
hubungi dealer khusus setempat.

Rekomendasi keamanan:

- Tempatkan item terberat di laci terendah.
- Larang anak-anak dari memanjat atau  
bergantungan di laci, pintu atau rak.

## Bahasa Malaysia

Maklumat penting

Bacalah dengan teliti. Ikuti setiap langkah arahan  
dengan berhati-hati.

Simpan maklumat ini untuk rujukan selanjutnya.

## AMARAN

Kecederaan yang serius atau  
kecederaan membawa kematian boleh  
berlaku akibat perabot rebah.

Untuk mengelakkan perabot ini  
daripada rebah ia mestilah dipasang  
secara kekal pada dinding/lantai  
dengan peranti pemasangan dinding/  
lantai yang disertakan.

Peranti pengancing untuk dinding/lantai  
tidak termasuk kerana bahan dinding/lantai  
yang berbeza-beza memerlukan jenis peranti  
pengancing yang berlainan. Gunakan peranti  
pengancing yang sesuai untuk dinding / lantai  
di rumah anda. Untuk nasihat mengenai peranti  
pengancing yang sesuai, hubungi peniaga khusus  
setempat anda.

Cadangan keselamatan:

- Letakkan barangan berat di laci paling rendah.
- Cegah kanak-kanak daripada memanjat atau  
bergayut pada laci, pintu atau para-para.

عربي  
يرجى قراءة المعلومات بعناية. ينبغي اتباع كل خطوات  
التعليمات بعناية ويجب الاحتفاظ بهذه المعلومات للرجوع  
إليها مستقبلاً

## تحذير

يمكن أن تحدث إصابات خطيرة أو قاتلة من  
سقوط الأثاث. لمنع هذا الأثاث من السقوط  
يجب أن يتم تثبيته بشكل دائم على الجدار/  
الأرضية باستخدام الأدوات المرفقة.

أدوات التثبيت غير متضمنة لأن أنواع الجدران/الأرضيات  
المختلفة تتطلب أنواع مختلفة من أدوات التثبيت. يرجى  
استخدام أدوات التثبيت المناسبة للجدران/أرضيات منزلك.  
أو يرجى التواصل بالموزع المحلي المتخصص للحصول على  
المشورة بشأن أنظمة التثبيت المناسبة. إجراءات السلامة  
الموصى بها:

- ضع أثقل الأغراض في الأدراج السفلية.
- ينبغي منع الأطفال من التسلق أو التعلق على الأدراج  
والأبواب أو الرفوف.

## ไทย

ข้อมูลสำคัญ

กรุณาอ่านและปฏิบัติตามขั้นตอนที่ปรากฏอย่างรอบคอบ และ  
เก็บเอกสารนี้ไว้ใช้อ้างอิงในอนาคตต่อไป

## ข้อควรระวัง

หากเฟอร์นิเจอร์ล้มคว่ำ อาจเกิดการบาดเจ็บร้าย  
แรงหรือร้ายแรงจนถึงชีวิต เพื่อป้องกัน ควรยึด  
เฟอร์นิเจอร์ติดผนัง/พื้นอย่างถาวร ด้วยอุปกรณ์  
ติดยึดผนัง/พื้นที่มีมาให้ในชุดสินค้า

อุปกรณ์ยึดผนัง/พื้นไม่มีมาให้ในชุด เนื่องจากวัสดุผนัง/  
พื้นที่แตกต่างกันต้องใช้อุปกรณ์ยึดที่แตกต่างกันไปตาม  
ความเหมาะสม เลือกอุปกรณ์ยึดที่เหมาะสมแก่วัสดุผนัง/พื้น  
ของคุณ

หากต้องการคำแนะนำในการเลือกอุปกรณ์ยึด สามารถ  
สอบถามได้จากตัวแทนจำหน่ายใกล้บ้าน

ข้อแนะนำความปลอดภัย

- ควรเก็บของหนักไว้ในลิ้นชักล่าง
- คอยระวังไม่ให้เด็กขึ้นไปปีนป่ายหรือไต่ตัวบนลิ้นชัก ภา  
ตุ หรือชั้นวางของ

## Tiếng Việt

## Thông tin quan trọng

Đọc kĩ. Cần thận thực hiện từng bước theo hướng  
dẫn

Lưu lại tài liệu này để tham khảo khi cần

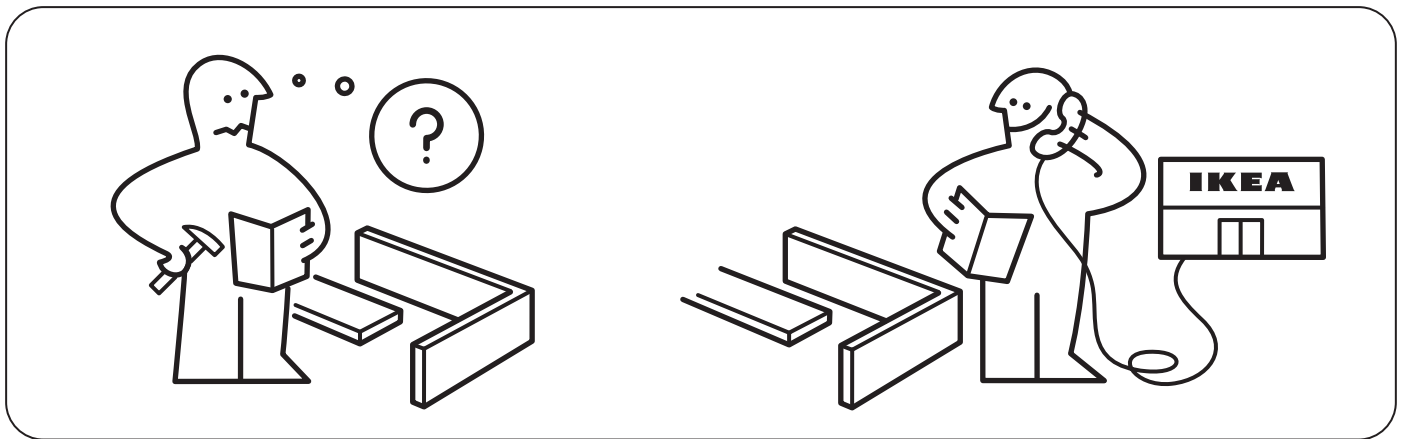
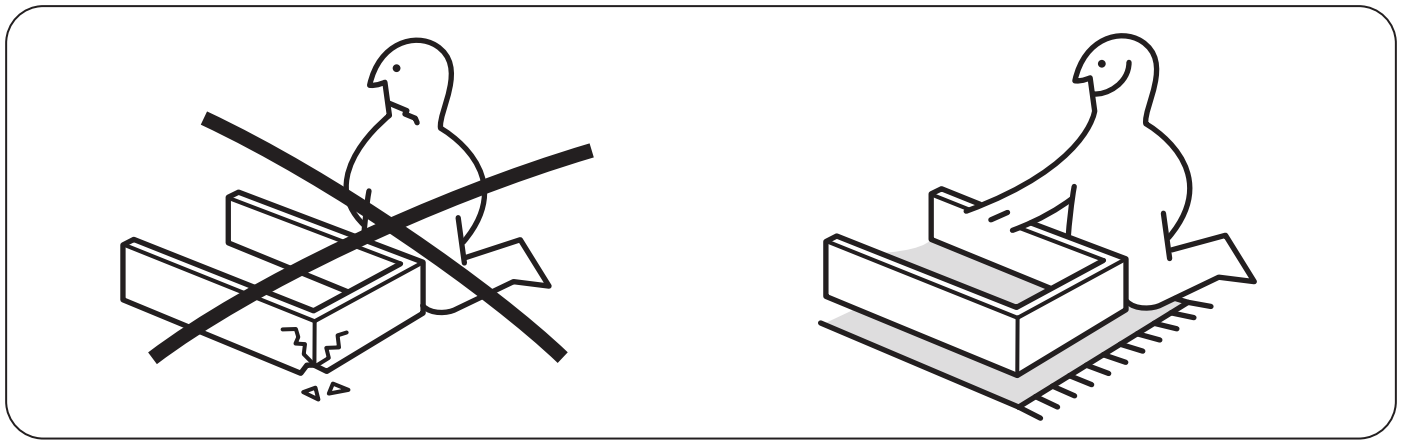
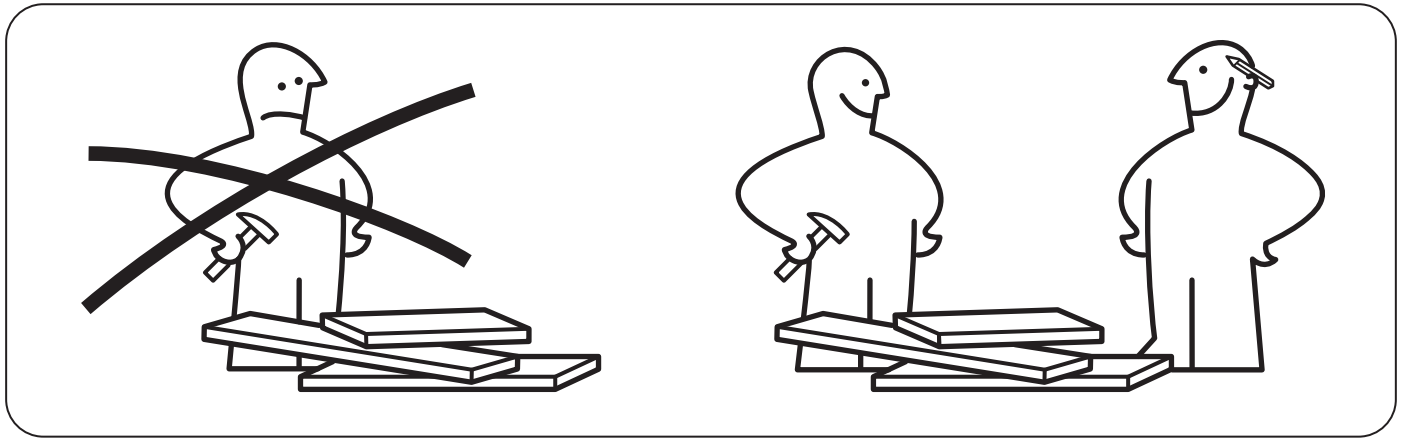
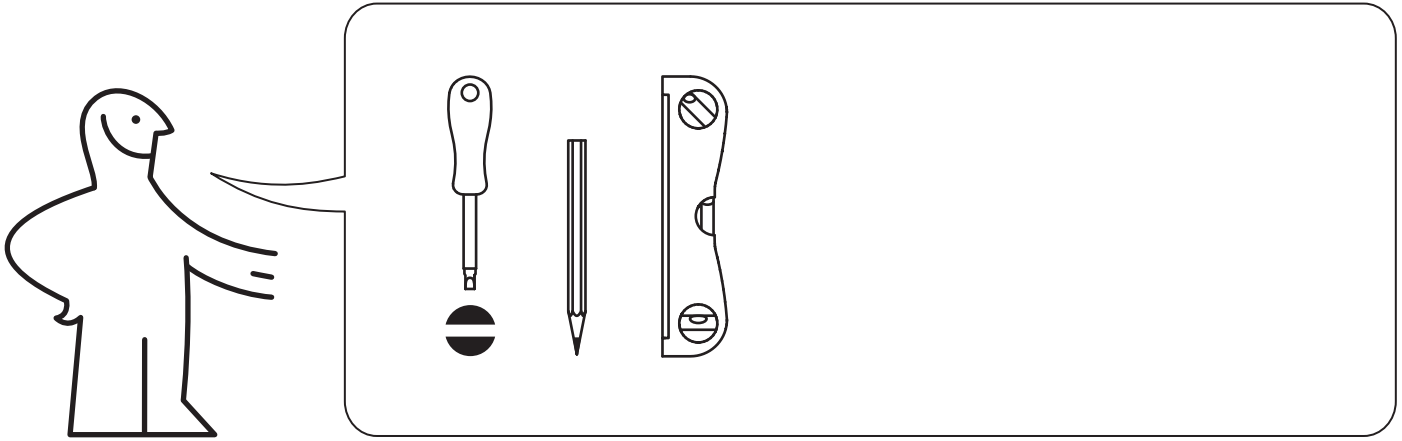
## CẢNH BÁO

Khi đồ nội thất ngã đổ có thể gây  
thương tích nghiêm trọng hoặc tử  
vong. Để ngăn đồ nội thất bị ngã đổ,  
phải cố định sản phẩm vào tường/sàn  
nhà bằng các phụ kiện đi kèm.

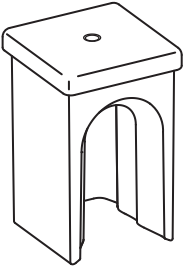
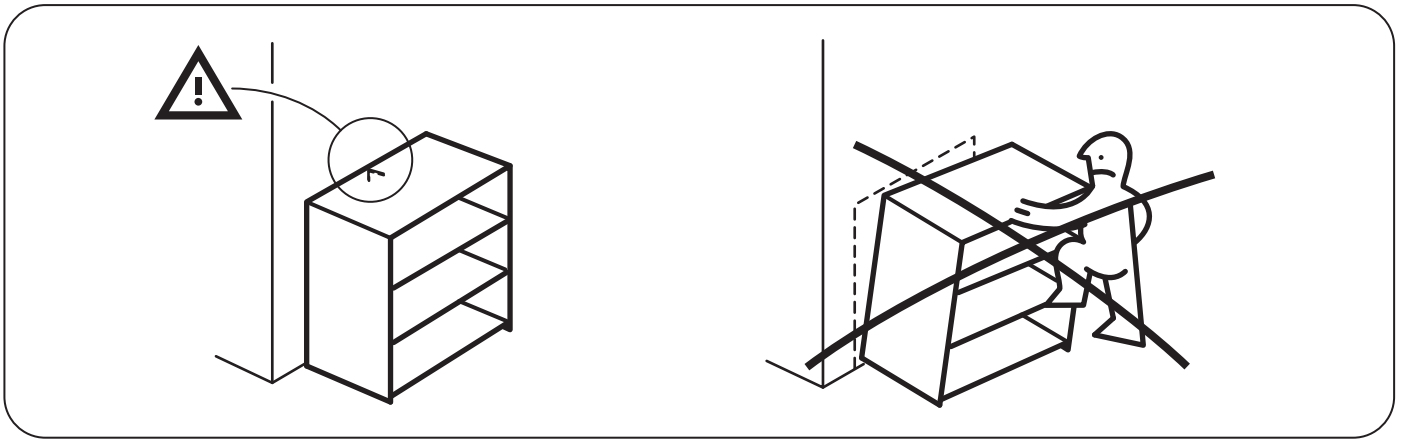
Các chất liệu tường/sàn khác nhau cần các loại  
phụ kiện lắp ráp khác nhau, do đó chúng tôi  
không cung cấp phụ kiện cùng với sản phẩm. Hãy  
chọn loại phụ kiện lắp ráp phù hợp với tường/sàn  
nhà bạn. Để được tư vấn về phụ kiện lắp đặt phù  
hợp, hãy liên hệ với cửa hàng chuyên doanh tại  
địa phương.

Khuyến nghị an toàn:

- Đặt vật dụng nặng nhất ở các ngăn kéo dưới  
cùng.
- Không để trẻ leo trèo hoặc đu bám vào ngăn  
kéo, cửa hoặc giá kệ.

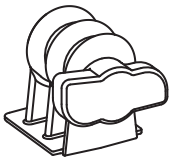






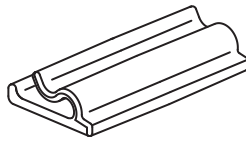
10045539  
10048814  
10051037

8x



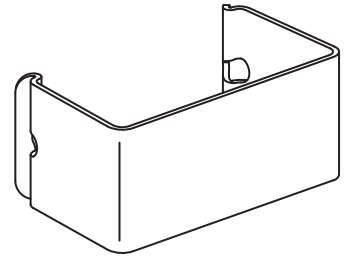
10045538  
10048813  
10051066

4x



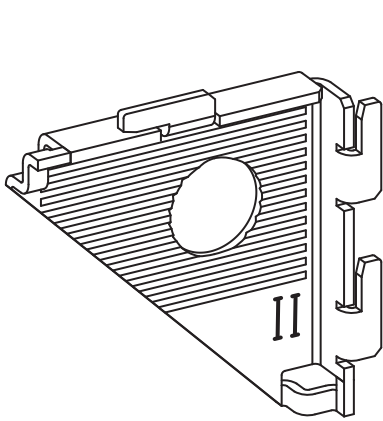
10069893  
10072313  
10072300

6x



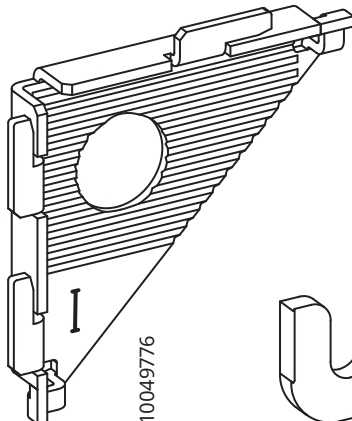
10044491  
10044738  
10051019

2x



10049777

1x



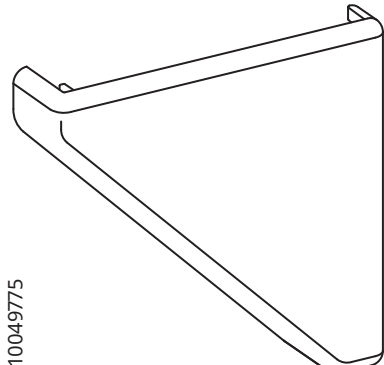
10049776

1x



10049775

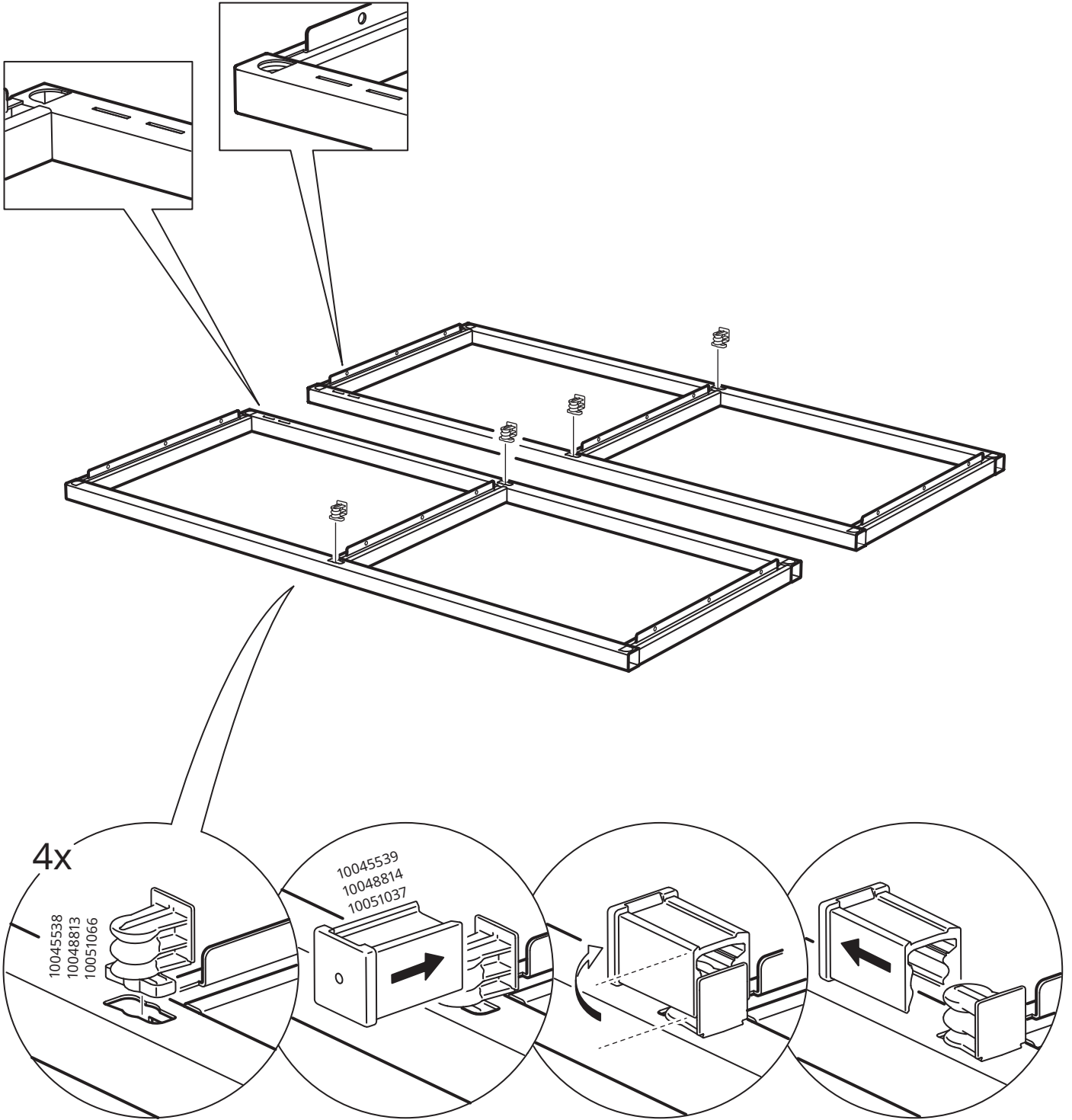
2x



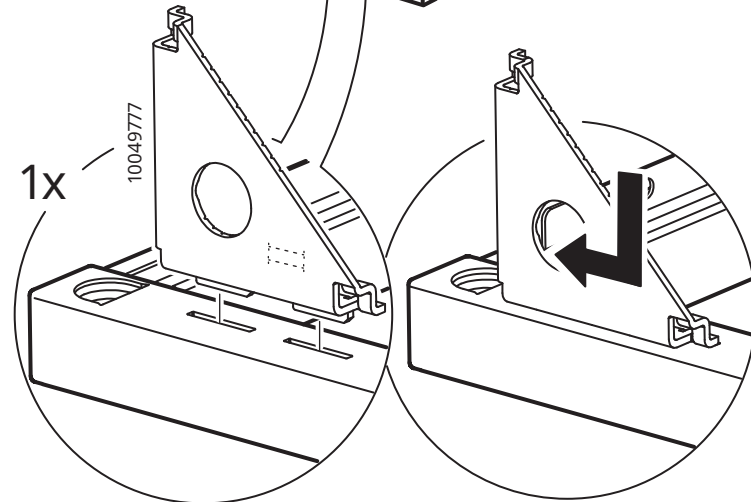
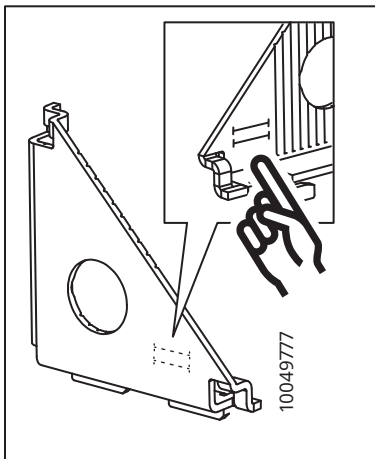
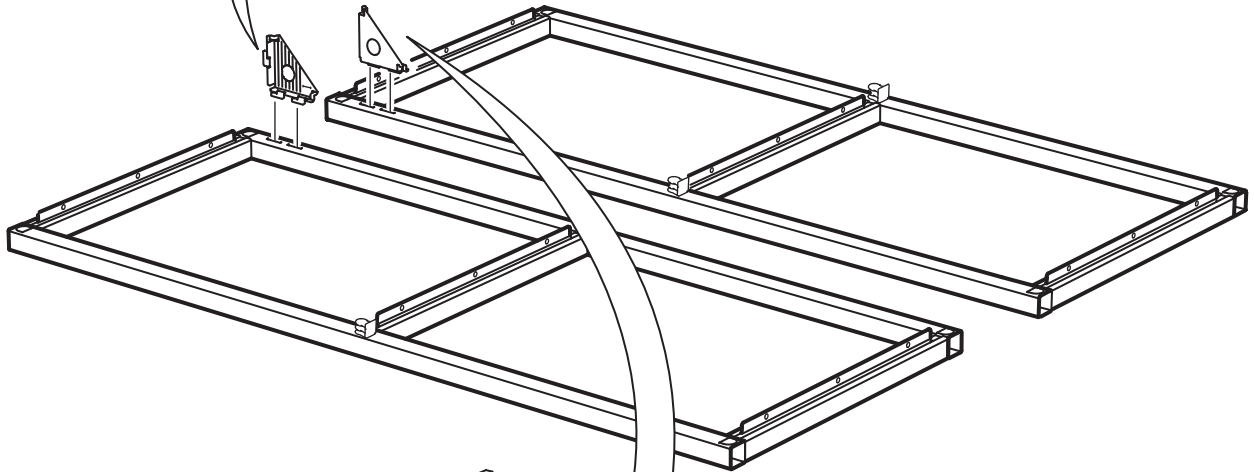
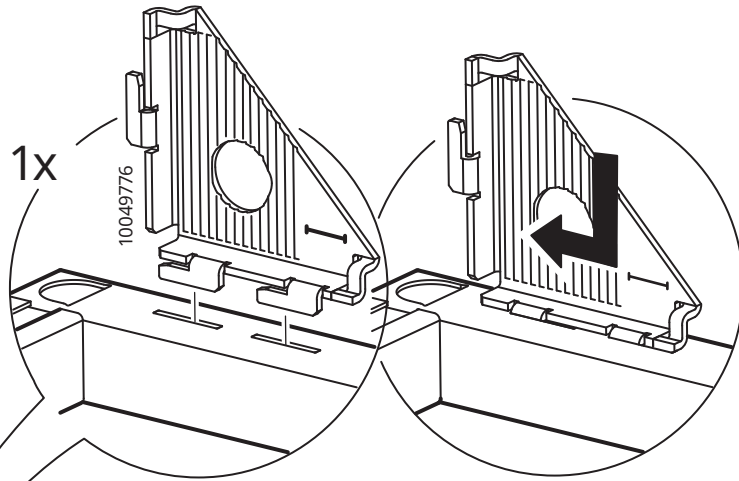
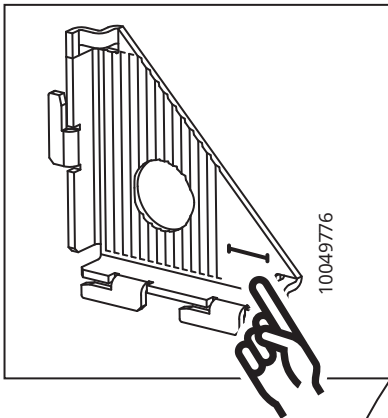
10049771  
10051623  
10051661

2x

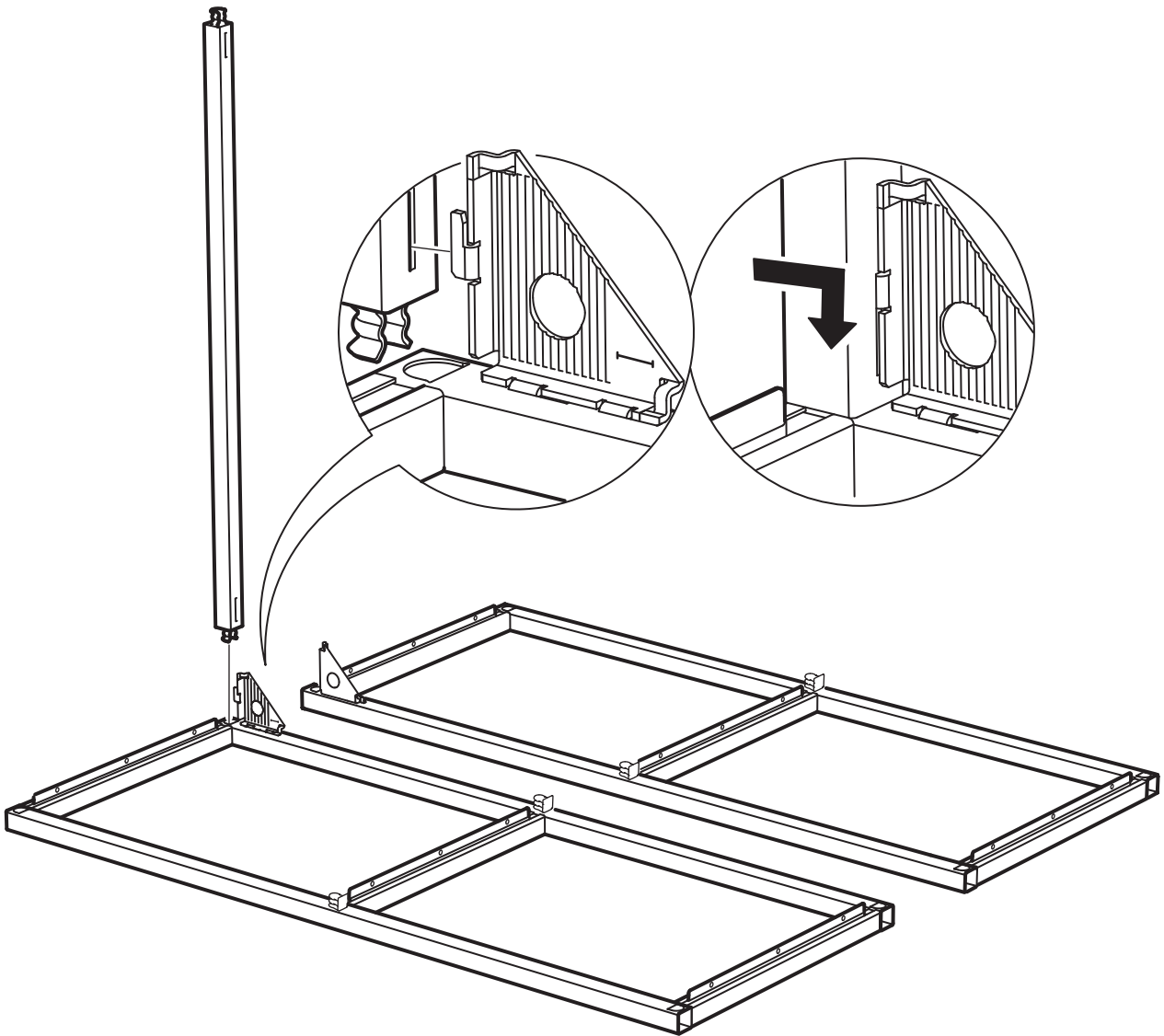
# 1



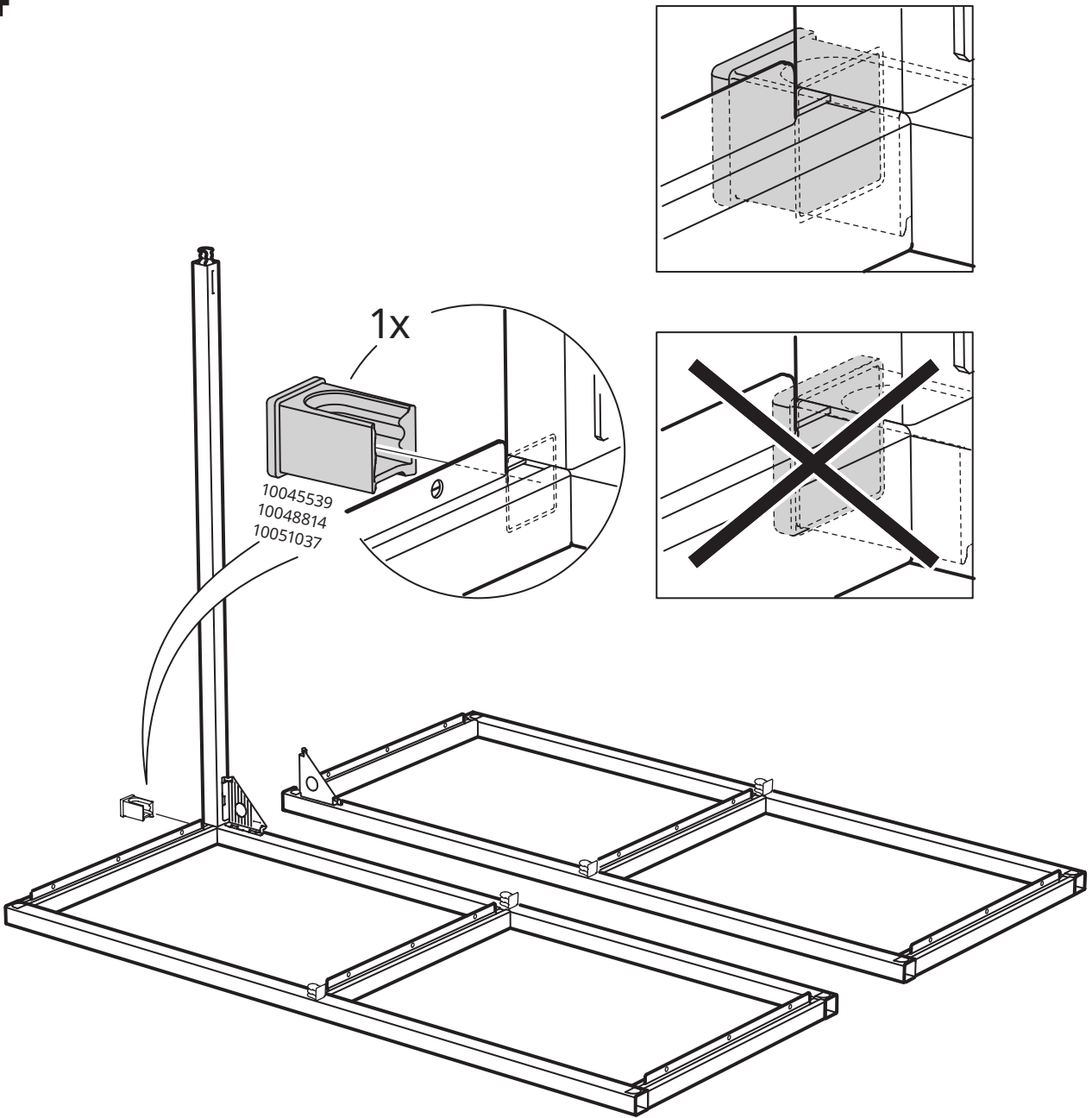
2



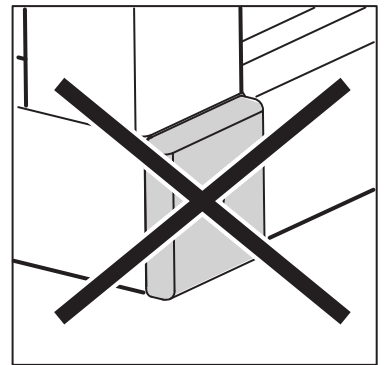
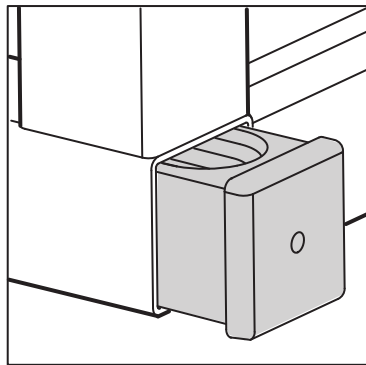
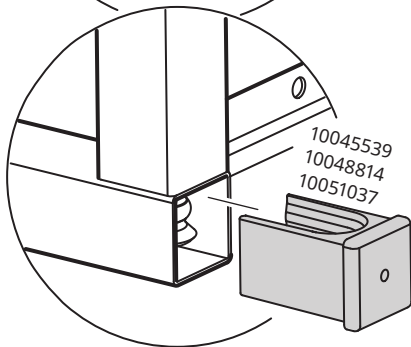
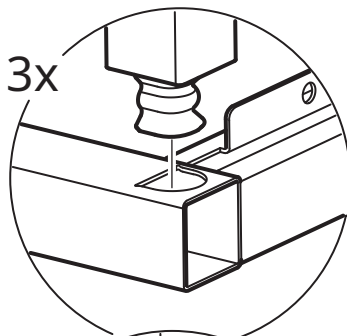
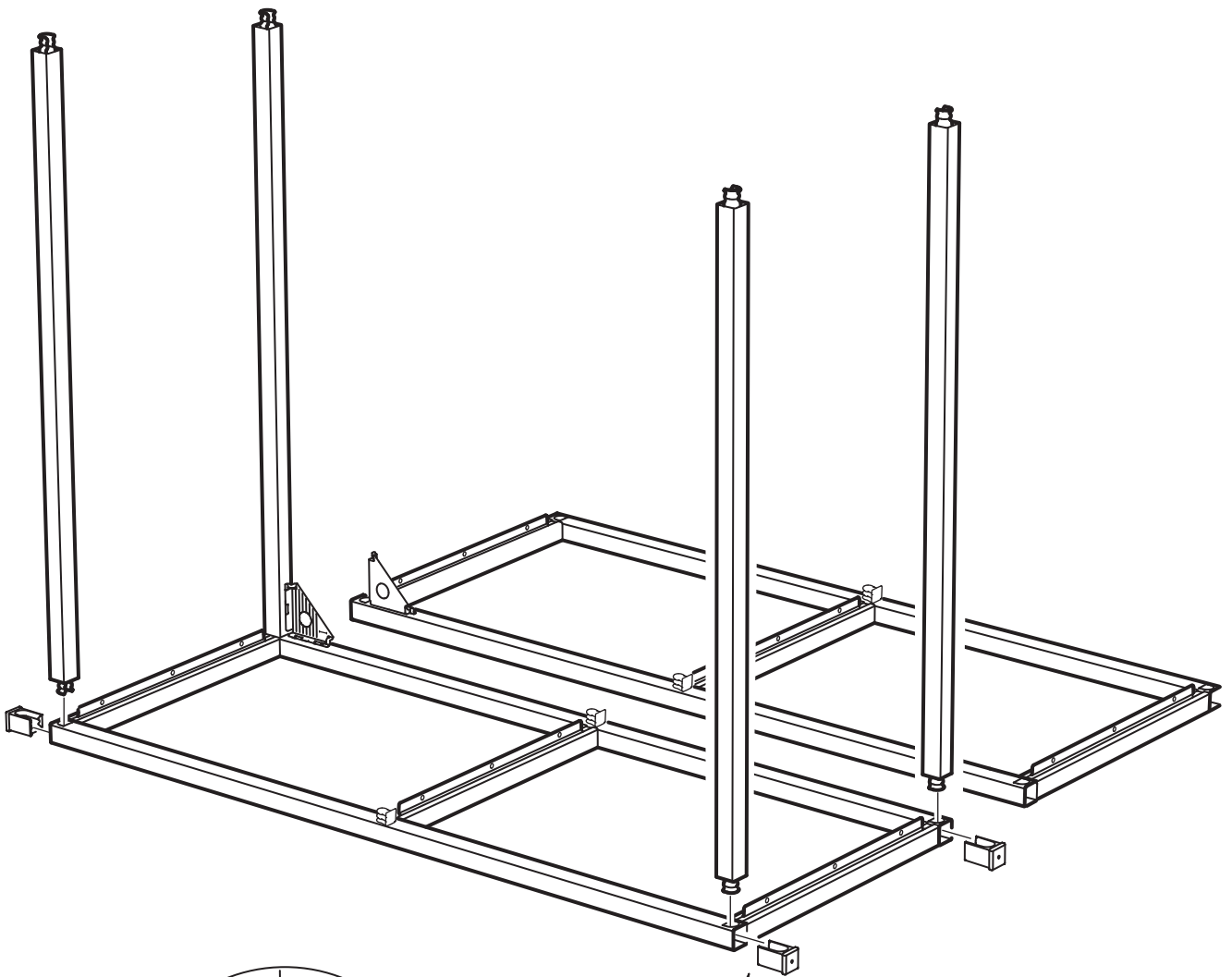
# 3



4

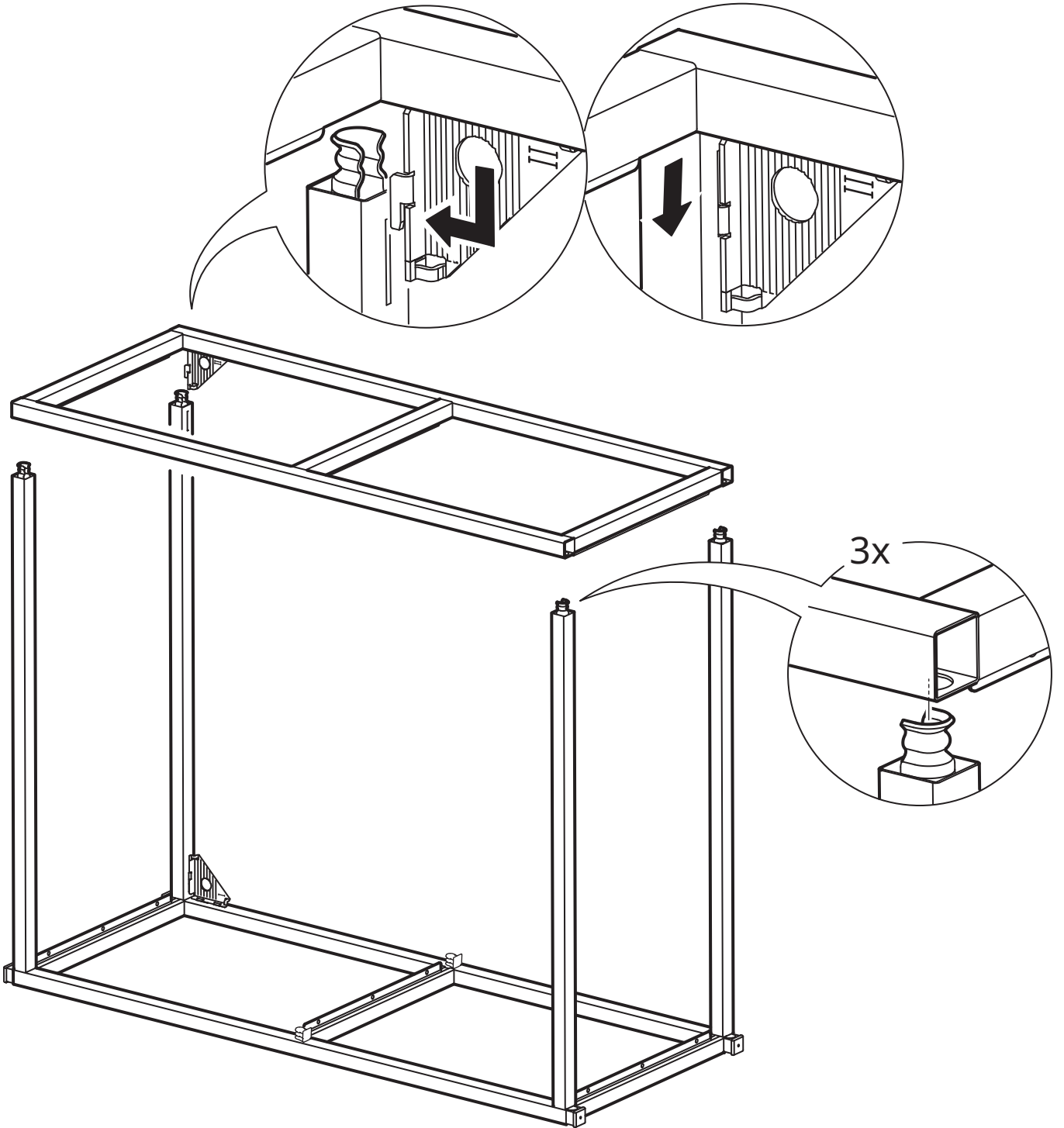


# 5

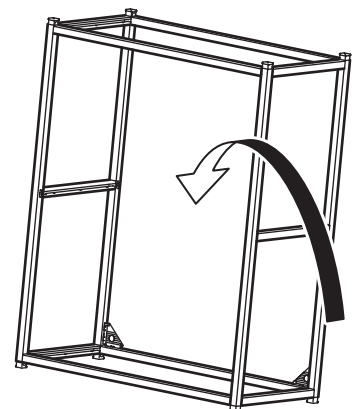
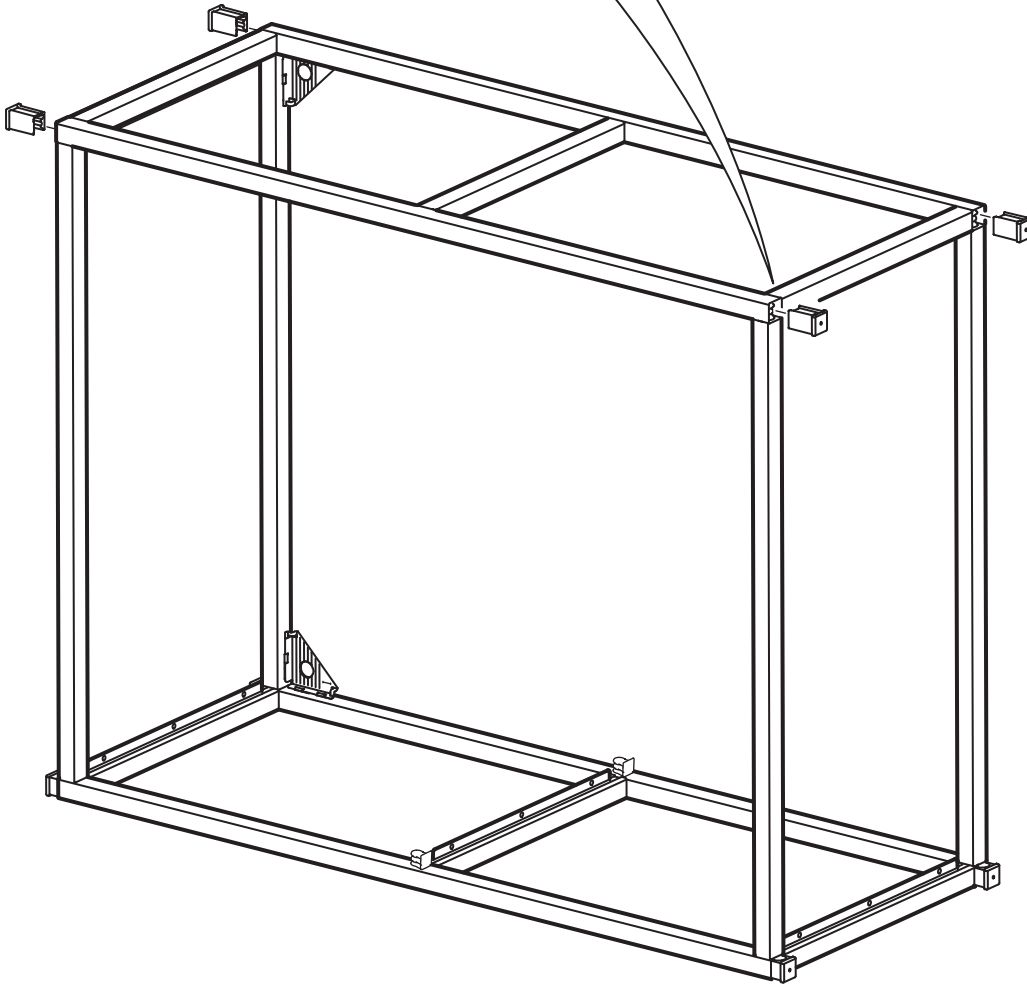
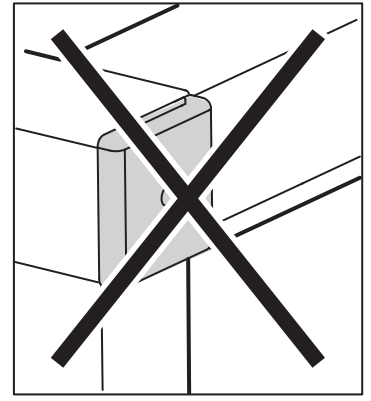
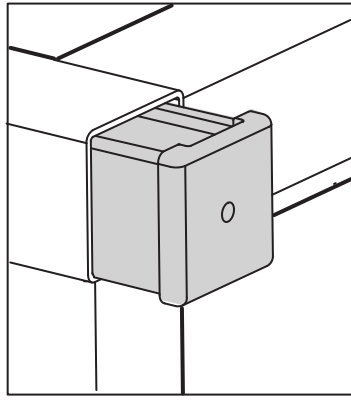
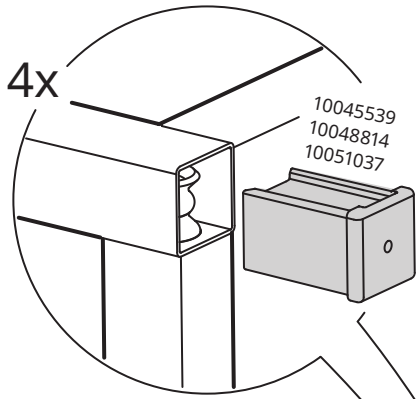




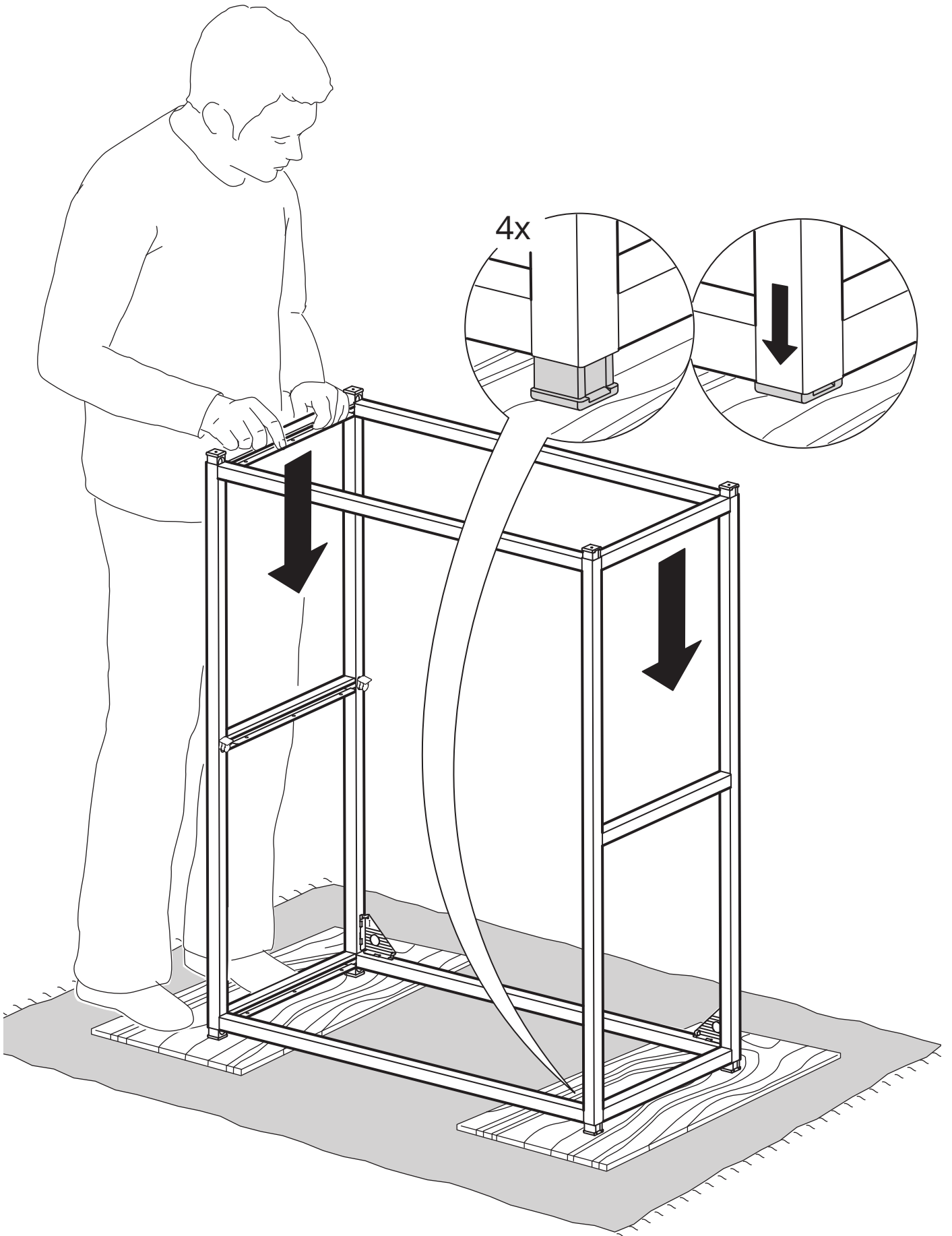
6



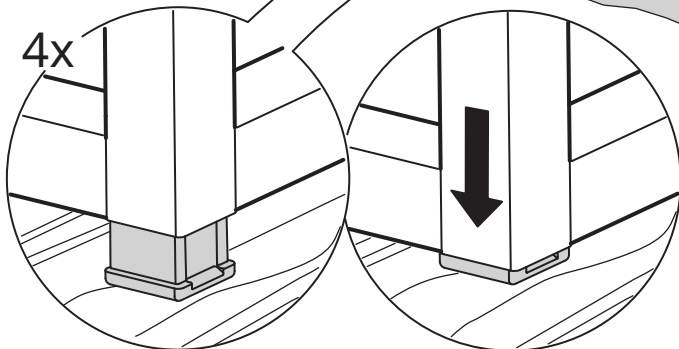
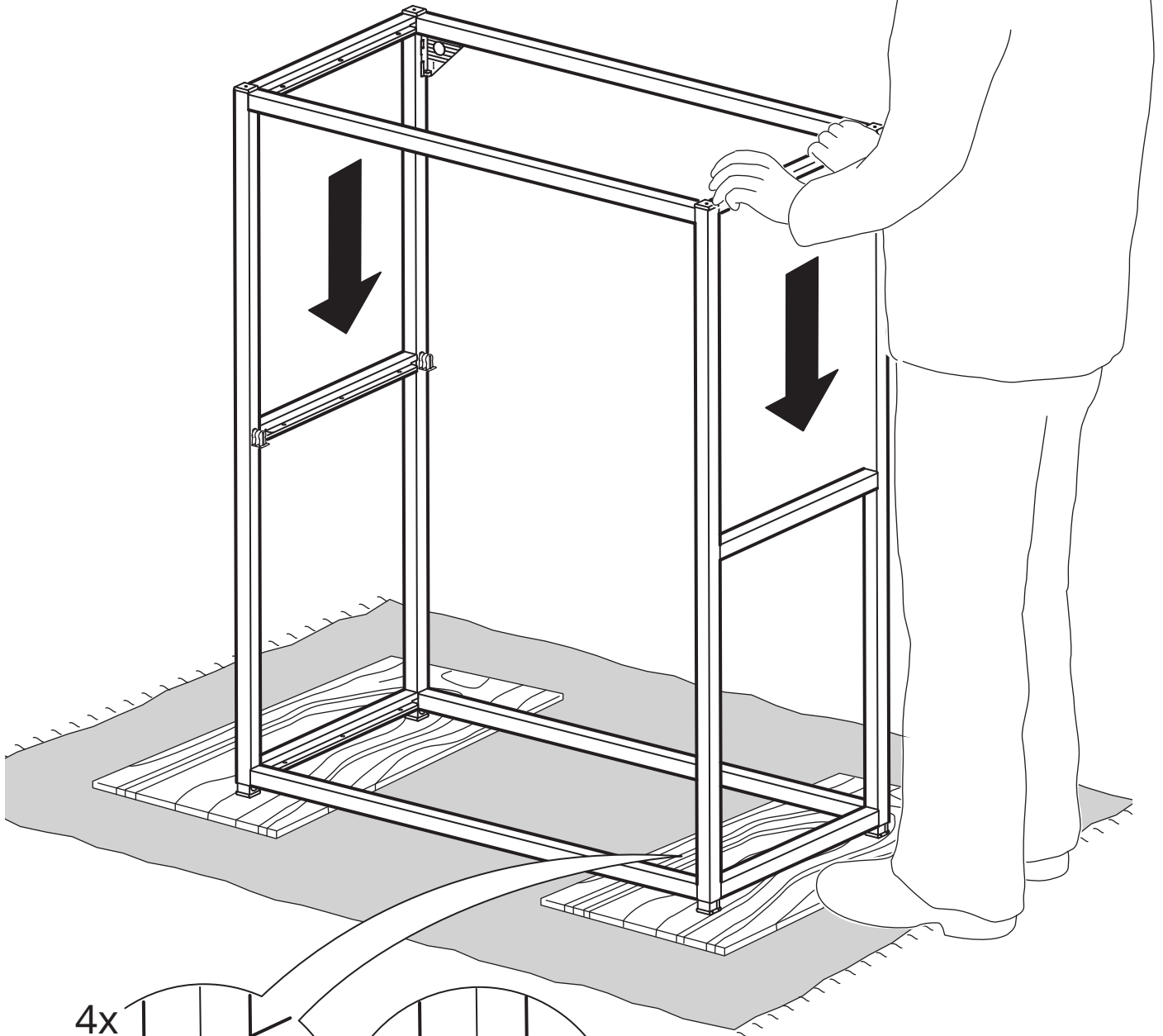
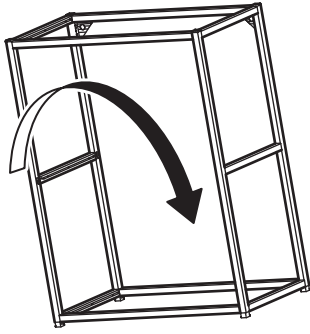
7



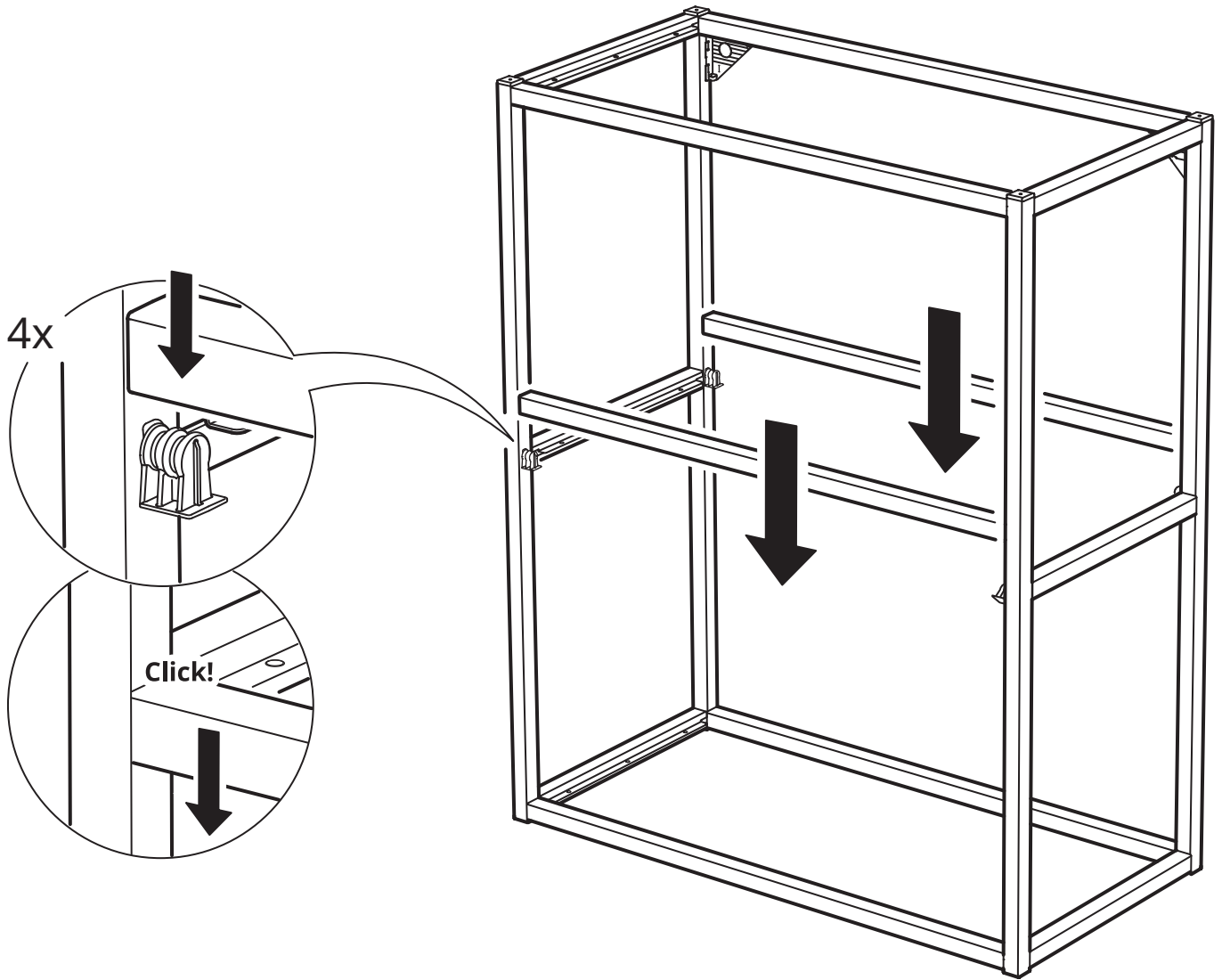
8



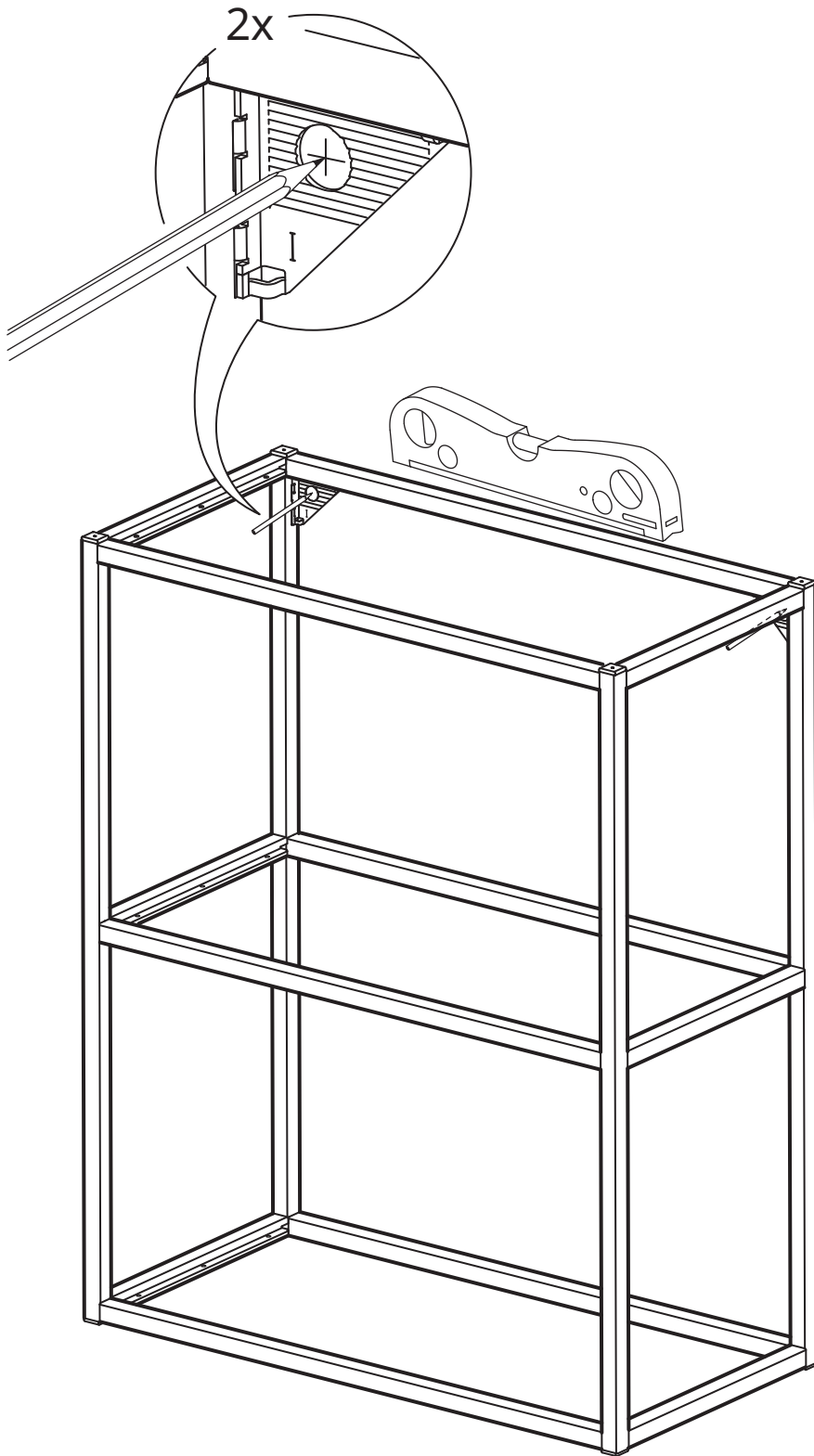
9



10

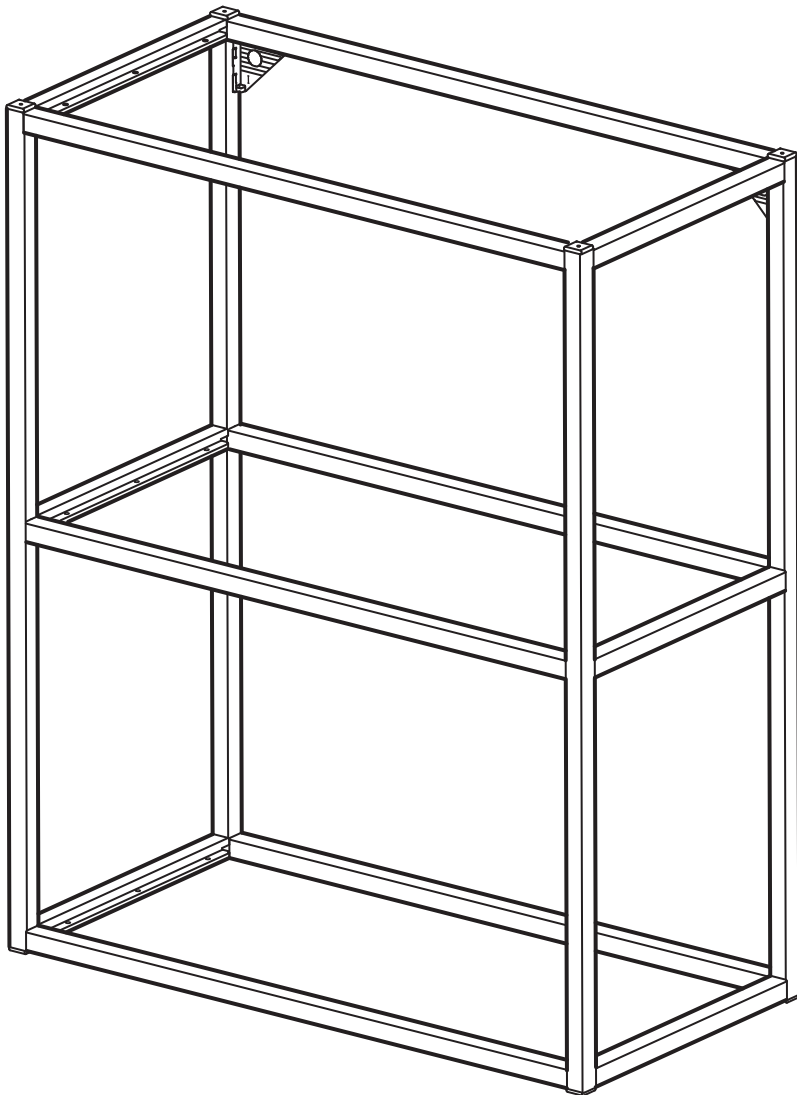
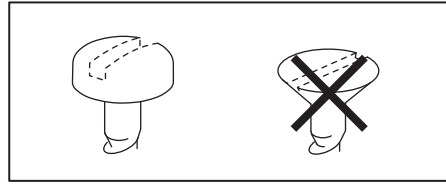
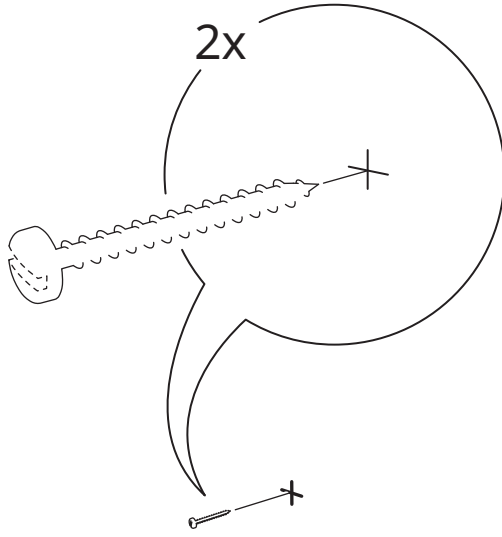


11

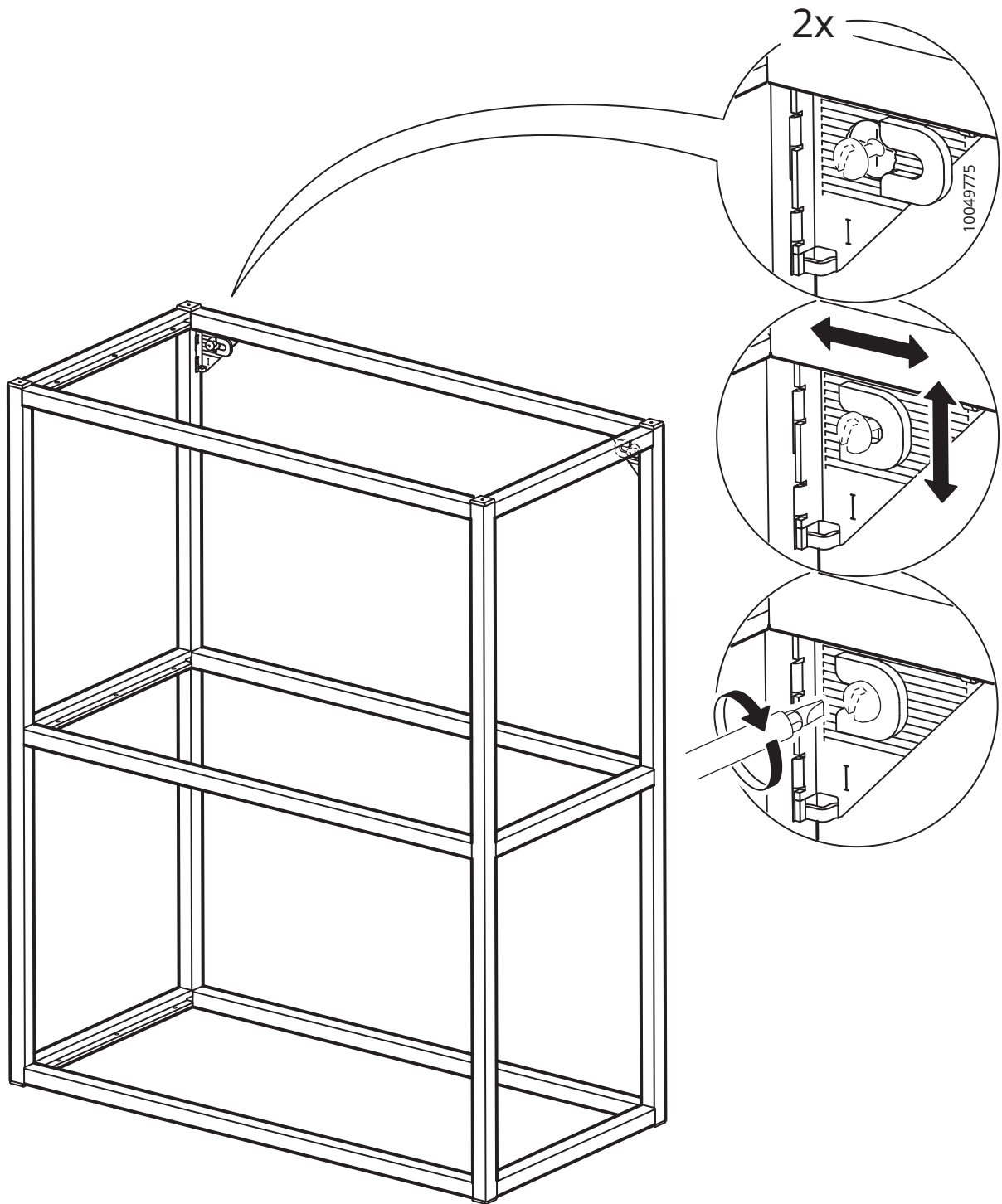




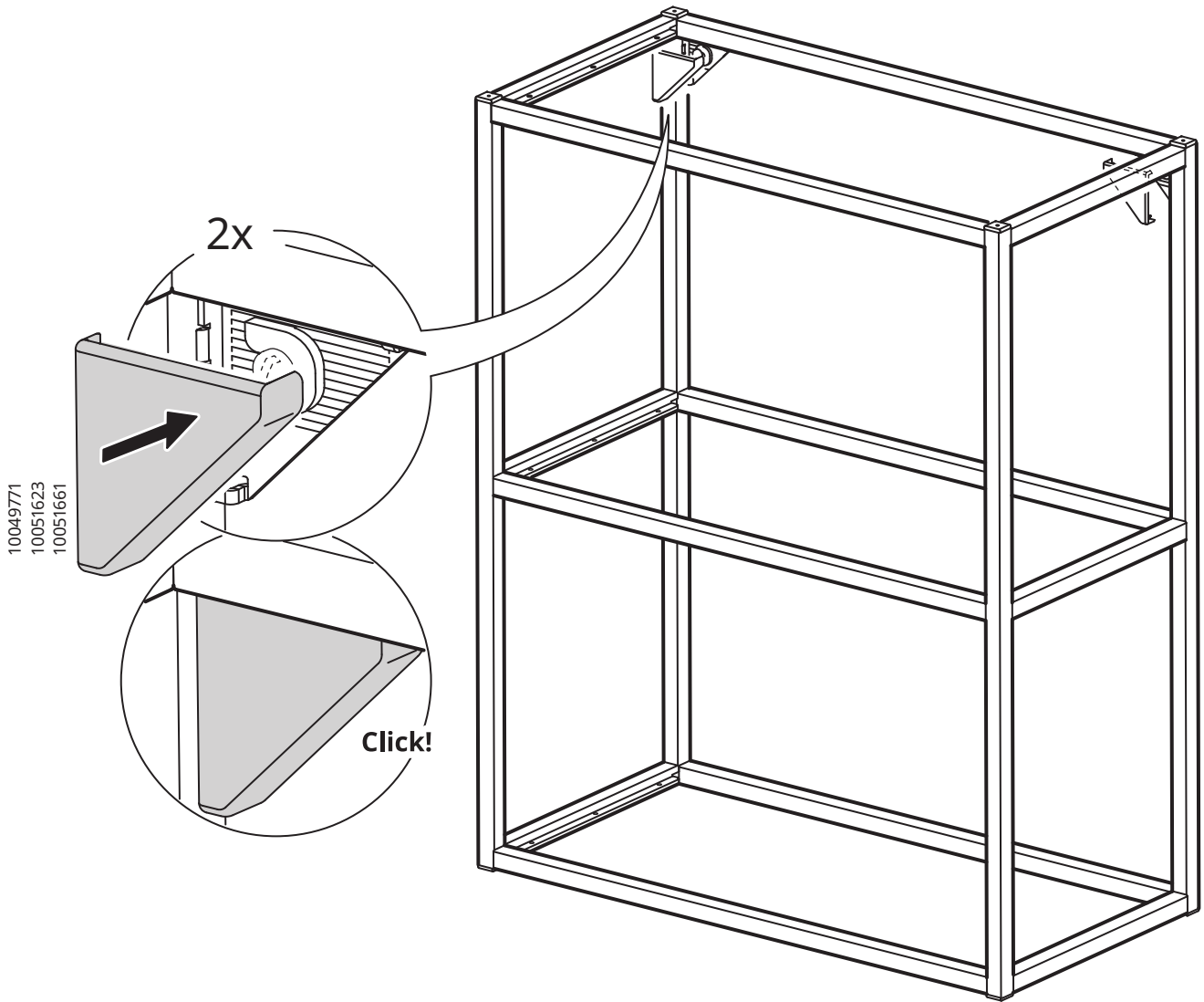
12



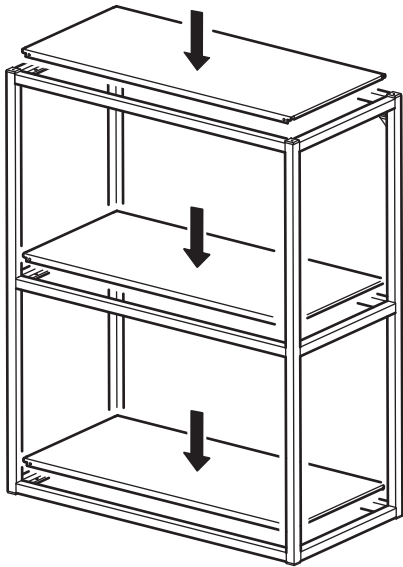
13



# 14



15



16

