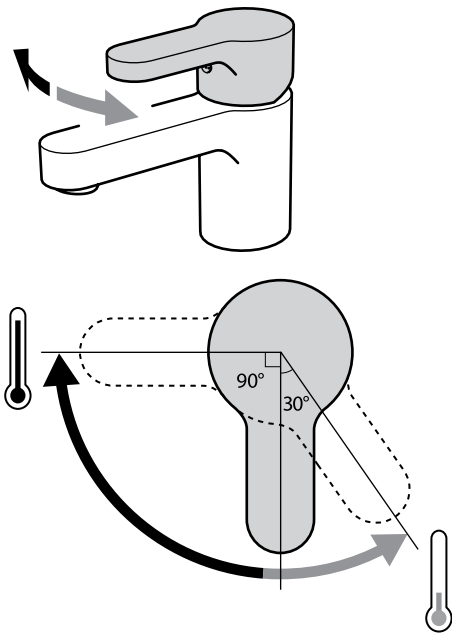


ENSEN

Design Niels Gammelgaard



ENGLISH

Good To Know

Usually, you turn on a tap by lifting the lever straight up. If you lift the lever on an ordinary tap this way, both cold and hot water are released. But often, the hot water does not reach the entire way out but stops in the valve - unnecessarily.

When you lift the lever straight up, only cold water is released, which reduces any waste of hot water. To release the hot water, you lift the lever to the left.

DEUTSCH

Wissenswertes

Mischbatterien öffnet man meist durch Bewegen des Hebels nach vorne und nach oben. Normal wird dabei Kalt- und Warmwasser in Fluss gebracht. Häufig bleibt dann warmes Wasser im Rohr zurück - ungenutzt. Hier öffnet man die Mischbatterie mit dem Hebel mittig nach vorne und es fließt nur Kaltwasser. Das mindert unnötigen Warmwasserverbrauch. Damit Warmwasser läuft, schiebt man den Hebel zur linken Seite.

FRANÇAIS

Bon à savoir

Généralement pour ouvrir un robinet, on soulève le levier vers le haut. Lorsque l'on procède ainsi sur un robinet ordinaire, de l'eau froide et de l'eau chaude sont libérées. Souvent, l'eau chaude ne parvient pas à s'échapper et s'arrête inutilement à la vanne du robinet.

Lorsque vous soulevez le levier vers le haut, seule l'eau froide est libérée, ce qui évite de gaspiller de l'eau chaude. Pour avoir de l'eau chaude, il suffit de soulever le levier vers la gauche.

NEDERLANDS

Goed om te weten

Vaak doe je een mengkraan open door de hendel

naar voren en recht omhoog te doen. Daarbij wordt meestal koud en warm water in beweging gebracht. Daarbij blijft er vaak warm water ongebruikt in de leiding achter - onnodig. Wanneer je de kraan opent met de hendel recht naar voren, komt er alleen koud water uit, wat onnodig warmwatergebruik vermindert. Om warm water te krijgen de hendel naar links duwen.

DANSK

Godt at vide

Som regel åbner man for vandet ved at løfte grebet lige op. Hvis du løfter grebet på et almindeligt blandingsbatteri lige op, åbner du både for det kolde og varme vand. Ofte når det varme vand ikke at løbe ud af blandingsbatteriet, men stopper inde i ventilen - og det er helt unødvendigt.

Når du løfter grebet lige op, åbner du kun for det kolde vand, så du ikke spilder varmt vand. Hvis du vil åbne for det varme vand, skal du løfte grebet opad og til venstre.

ÍSLENSKA

Gott að vita

Yfirleitt skrifur fólk frá krana með því að ýta arminum beint upp. Þegar það er gert á venjulegum blöndunartækjum, hleypa þau bæði heitu og köldu vatni í gegn. Heita vatnið nær þó oft ekki alla leið og situr fast í ventlinum að öþörfu.

Þegar arminum er lyft beint upp fer aðeins kalt vatn í gegn, sem kemur í veg fyrir alla sóun á heitu vatni. Svo þarf að lyfta arminum upp til vinstri til að hleypa heita vatninu í gegn.

NORSK

Godt å vite

Et blandebatteri skrur vanligvis på ved å løfte spaken opp, og på et vanlig blande-batteri kommer det ut både varmt og kaldt vann når du gjør dette. Men ofte kommer ikke varmtvannet helt ut, det stopper i rørene. Det er med andre ord helt unødvendig bruk av varmtvann.

På dette blandebatteriet kommer det kun kaldt vann når du løfter spaken opp. Du slipper med andre ord å sløse med varmtvannet. Hvis du vil ha varmtvann, vrir du bare spaken til venstre.

SUOMI

Hyvä tietää

Yleensä vipu osoittaa hanaa avattaessa suoraan eteen. Kun normaalin hanan avaa tällä tavalla, sekä kylmän että kuuman veden venttiili aukeaa. Usein hana on kuitenkin auki niin lyhyitä aikoja kerrallaan, että lämmin vesi ei ehdi ulos hanasta ja menee hukkaan.

Kun avaat tämän hanan nostamalla vipua suoraan ylös, hanasta tulee vain kylmää vettä, mikä vähentää lämpimän veden hukkakulutusta. Hanasta saa lämmintä vettä kääntämällä vipua vasemmalle ennen hanan avaamista.

SVENSKA

Bra att veta

Oftast öppnar du en kran med spaken

rakt fram och rakt upp. När en vanlig kran öppnas på det sättet används både kall- och varmvatten. Men ofta hinner inte varmvattnet fram utan stannar i rören - helt i onödan. När kranen öppnas med spaken rakt fram kommer bara kallvatten vilket minskar onödig varmvattenförbrukning. För att det ska komma varmvatten förs spaken till vänster sida.

ČESKY

Užitečné informace

Obvykle zapnete vodovodní baterii zvednutím páčky směrem nahoru. Pokud zvednete páčku na běžném kohoutku tímto způsobem, spustí se teplá i studená voda. Ale často teplá voda neprojde celou cestu a zastaví se ve ventilu - zcela zbytečně.

Pokud zvednete nahoru páku na baterii, zapne se pouze studená voda, což snižuje plýtvání teplou vodou. Chcete-li pustit teplou vodu, zvedněte páku směrem doleva.

ESPAÑOL

Información importante

Normalmente para abrir un grifo levantas la palanca en recto y recibes tanto agua fría como caliente. A menudo el caudal de agua caliente no sale del todo, sino que en parte queda retenido en la válvula innecesariamente.

Cuando levantas la palanca del grifo en recto sólo sale agua fría y así no se desperdicia el agua caliente. Para obtener agua caliente levantas la palanca hacia la izquierda.

ITALIANO

Utile da sapere

Solitamente, per azionare il miscelatore bisogna tirare la leva verso l'alto. Alzando la leva di un miscelatore tradizionale, viene rilasciata sia acqua calda che fredda. Spesso, però, l'acqua calda non fuoriesce completamente e si ferma nella valvola, inutilmente.

Quando tiri verso l'alto la leva, viene rilasciata solo acqua fredda, che permette di ridurre lo spreco di quella calda. Tira la leva verso sinistra per l'emissione di acqua calda.

MAGYAR

Jó tudni

Általában a karos csapokat úgy lehet megnyitni, hogy a kart egyenesen felnyomod. Ha egy általános csapot így nyitasz meg, egyszerre a hideg és a meleg víz is megindul. Azonban gyakran előfordul, hogy a meleg víz csak a szelepig jut és megreked - szükségtelenül.

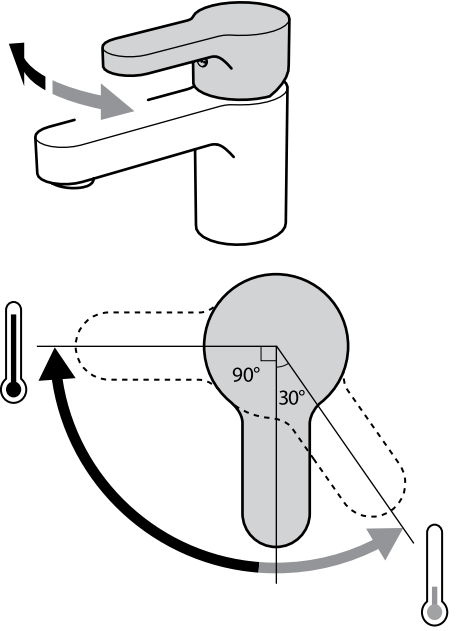
Az IKEA-csapoknál azonban, amikor egyenesen felemeled a kart, kizárólag a hideg víz indul meg, így semennyi meleg víz nem vész kárba. A meleg víz kiengedéséhez a kart balra elforgatva kell felemelni.

POLSKI

Dobrze wiedzieć

Zazwyczaj kran włącza się przez podniesienie dźwigni prosto w górę. Jeśli podniesiesz w ten sposób dźwignię zwykłego kranu, popłyną zarówno zimne i ciepła woda. Często jednak ciepła woda nie dociera do końca i zatrzymuje się w zaworze - zupełnie niepotrzebnie.

Kiedy podnosisz dźwignię prosto w górę, uwalniana jest tylko zimna woda, co zapobiega marnowaniu ciepłej wody. Aby popłynęła ciepła woda, należy unieść dźwignię w lewą stronę.



PORTUGUÊS

Convém saber

Normalmente, abre uma torneira levantando o monocomando para cima. Se for uma torneira normal, a água quente e a água fria misturam-se. Muitas vezes, a água quente não chega a fazer todo o percurso, parando na válvula desnecessariamente.

Quando levanta o monocomando para cima, só é libertada água fria, o que reduz o desperdício de água quente. Para que saia água quente, levante o monocomando para a esquerda.



HRVATSKI

Dobro je znati

Voda iz slavine obično počinje teći kad se ručica podigne ravno gore. Ako se ručica obične slavine podigne na takav način, otječu i topla i hladna voda. No, topla voda često i ne izađe do kraja već se nepotrebno zaustavi u ventilu.

Kad se ručica podigne ravno gore, otječe samo hladna voda, a to smanjuje potrošnju tople vode. Topla će voda otjecati ako se ručica podigne ulijevo.



SLOVENŠČINA

Dobro je vedeti

Mešalno armaturo običajno odpremo tako, da ročico pomaknemo naravnost navzgor. Pri običajnih mešalnih armaturah s tem odpremo tako mrzlo, kot tudi vročo vodo. Pogosto pa vroča voda, povsem po nepotrebnem, zastane v ventilu in ne priteče iz pipe v polnem toku.

Ko pomaknete ročico mešalne armature naravnost navzgor, odprete le mrzlo vodo. Če želite odpreti vročo vodo, ročico pomaknite navzgor in v levo.

EESTI

Kasulik teave

Tavaliselt lülitate kraan tõstes kangi otse üles. Kui tõstad kangi tavalise kraani nii, nii külma ja soe vesi on vabastatud. Kuid sageli, kuum vesi ei jõua kogu väljapääs, kuid peatub valve - asjatult.

Kui tõstad kangi otse üles, vaid külma veega eraldub, mis vähendab jäätmete kuuma vett. Vabastada kuuma vett, siis tõstke kangi vasakule.



ROMÂNĂ

Bine de știut

De obicei, pornești bateria ridicând mânerul în sus. Dacă ridici astfel mânerul unei baterii obișnuite, va curge apă caldă și apă rece. Însă, apa caldă se oprește în valvă.

Când ridici mânerul în sus, curge doar apă rece, ceea ce înseamnă că nu vei consuma apa caldă în exces. Pentru apă caldă, ridică mânerul în partea dreaptă.



ΕΛΛΗΝΙΚΑ

Τι πρέπει να γνωρίζετε

Συνήθως, ανοίγετε ένα μείκτη σηκώνοντας το μοχλό προς τα πάνω. Αν σηκώσετε το μοχλό με αυτόν τον τρόπο σε ένα συνηθισμένο μείκτη, τότε απελευθερώνεται κρύο και ζεστό νερό μαζί. Συχνά όμως, το ζεστό νερό δε φτάνει μέχρι την έξοδο, αλλά σταματά στη βαλβίδα.

Όταν σηκώνετε το μοχλό ευθεία πάνω, απελευθερώνεται μόνο κρύο νερό, και έτσι μειώνεται η σπατάλη του ζεστού νερού. Για να απελευθερώσετε το ζεστό νερό, σηκώνετε το μοχλό προς τα αριστερά.



TÜRKÇE

Bilmekte fayda var

Genellikle musluk, kolu yukarı kaldırarak açılır. Sıradan bir musluğu bu şekilde açtığınızda, aynı anda soğuk ve sıcak su akar. Ama çoğu zaman sıcak su, vanada kalır ve akmaz.

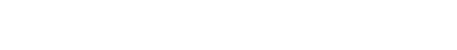
Bataryanın kolunu yukarı kaldırdığınızda, sıcak suyu ziyan etmemek için sadece soğuk su akar. Sıcak suyun akması için kolu sola doğru kaldırmaz gerekir.

LATVIEŠU

Noderīga informācija

Parasti ūdens tiek palaists, pagriežot krānu taisni uz augšu. Šādi tiek vienlaicīgi palaists gan aukstais, gan karstais ūdens. Taču nereti karstais ūdens nemaz pilnībā nenonāk līdz krānam un apstājas vārstā.

Pagriežot ūdens maisītāja krānu, tiek palaists tikai aukstais ūdens, tādējādi samazinot karstā ūdens patēriņu. Ja vēlaties palaist arī karsto ūdeni, pagrieziet krānu pa kreisi.

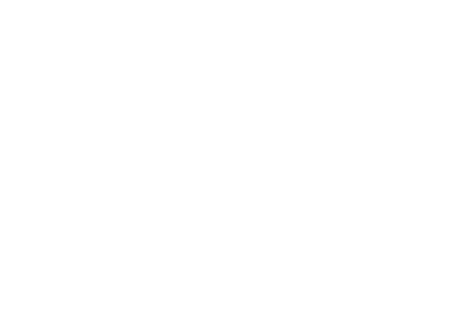


SLOVENSKY

Užitočné informácie

Väčšinou vodu púšťate zdvihnutím páky priamo hore. Keď takto pustíte obyčajný kohútik, spustí sa naraz studená aj teplá voda. Teplá voda však často nevyjde až von a zastaví sa vo ventile - zbytočne.

Keď zdvihnete páku smerom hore, začne tiecť len studená voda, čím sa zabráni plytvaniu teplou vodou. Pre spustenie teplej vody zdvihnite páku smerom doľava.

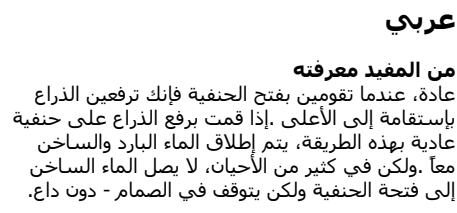


РУССКИЙ

Полезная информация

Как правило, чтобы включить воду, нужно поднять рычаг смесителя вертикально вверх. В обычном смесителе таким образом включается и холодная, и горячая вода. Однако часто горячая вода блокируется в клапане.

Когда вы поднимает рычаг смесителя этого вертикально вверх, включается только холодная вода, что сокращает расход горячей воды. Чтобы включить горячую воду, поднимите рычаг, повернув его влево.



عند رفع الذراع باستقامة إلى الأعلى، يتم إطلاق الماء البارد فقط، مما يقلل من أي هدر للماء الساخن. ولكني يتم إطلاق الماء الساخن، إرفعي الذراع إلى اليسار.

LIETUVIŲ

Naudinga žinoti

Paprastai pakėlus maišytuvo svirtelę neutralioje padėtyje į viršų, šaltas vanduo yra maišomas su karštu arba karštas vanduo atbėga tik iki vožtuvo ir ten lieka – visiškai be reikalo.

Maišytuvai su „Cold Start“ savybe veikia visiškai kitaip: pakėlus svirtelę tiesiai į viršų, teka šaltas vanduo, ir tik pasukus svirtelę į kairę pradeda tekėti karštas vanduo. Vadinasi, tiksliau reguliuojant, galima sumažinti karšto vandens sąnaudas.



БЪЛГАРСКИ

Добре е да знаете

Обикновено пускаме чешмата, като повдигнем крана право нагоре. Ако вдигнете по този обикновено кранче, потичат едновременно топла и студена вода. Но често топлата не достига навън, а се спира от клапата - което не е нужно да става.

Когато повдигнете право нагоре кранче-то на този смесител, потича само студена вода, което ограничава излишния разход на топла. Ако ви е нужна топла вода - повдигнете крана наляво.



SRPSKI

Dobro je da znate

Uobičajeno je da vodu na česmi puštate podizanjem ručice pravo nagore. Ako na običnoj slavini tako pustite vodu, poteći će i hladna i topla istovremeno. Međutim, vrlo često se desi da topla voda ne počne da curi već ostaje u ventilu - sasvim izlišno.

Kada ručicu podignete pravo nagore, teći će samo hladna voda, što smanjuje rasipanje tople. Kada vam zatreba vruća voda, ručicu povucite ulevo.

