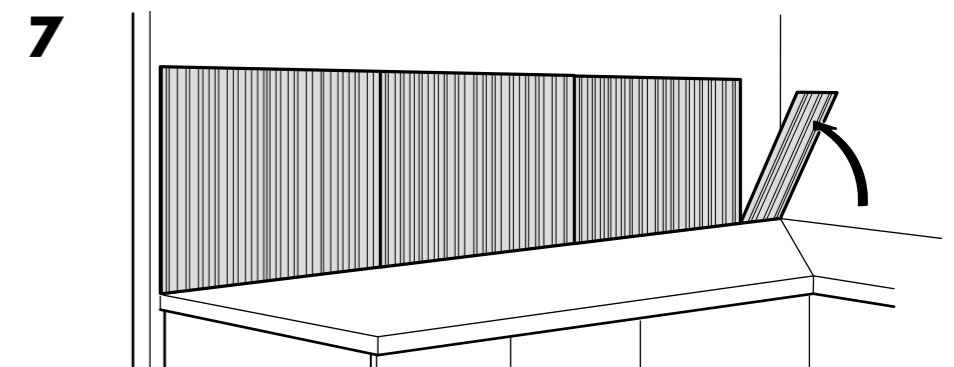
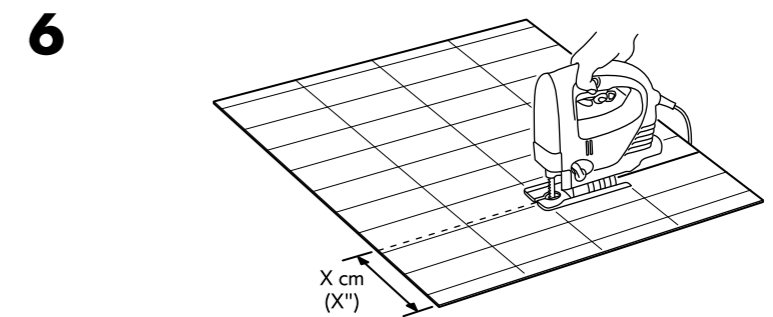
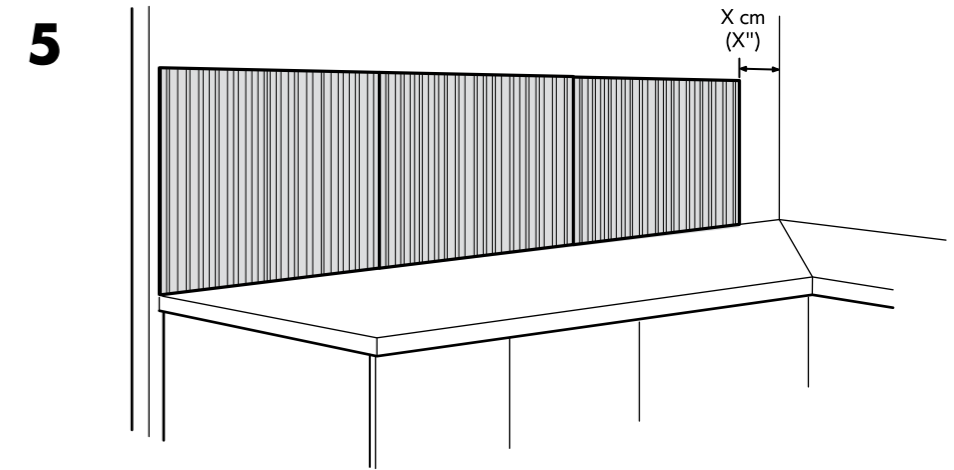
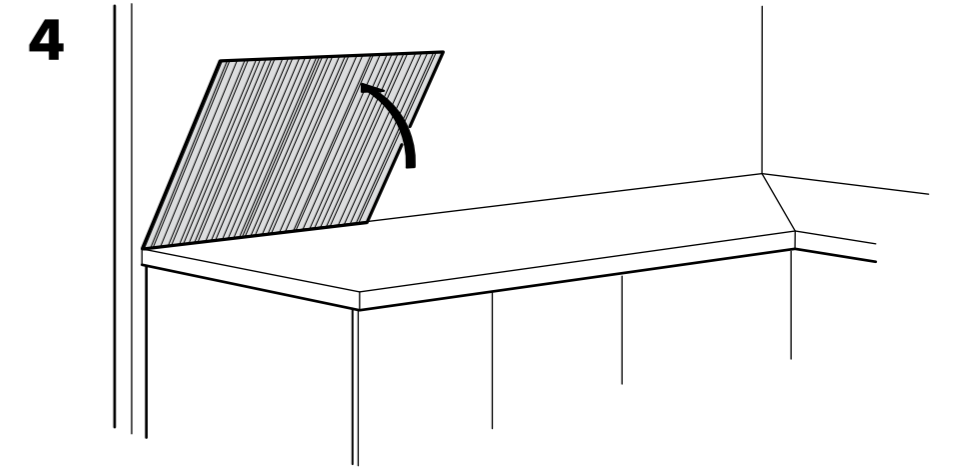
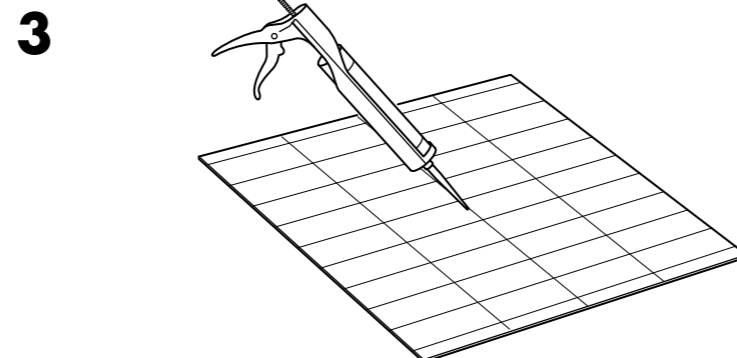
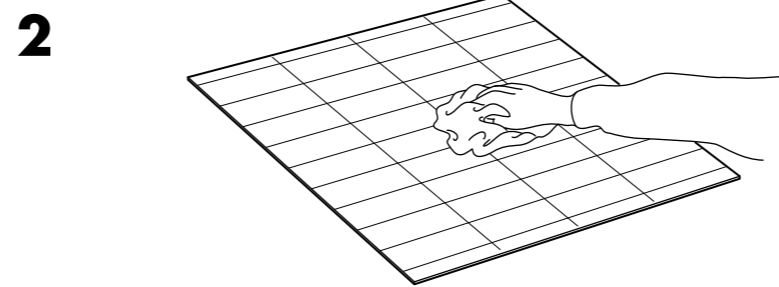
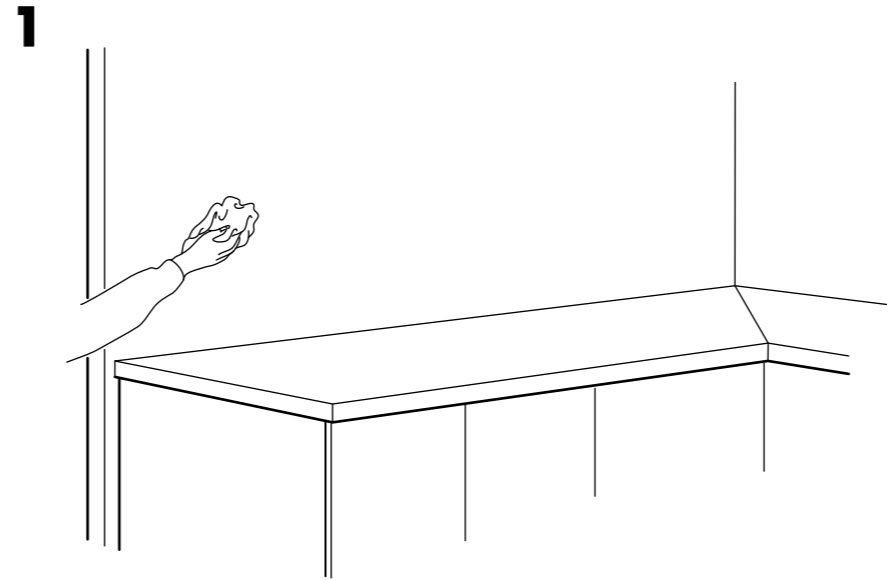
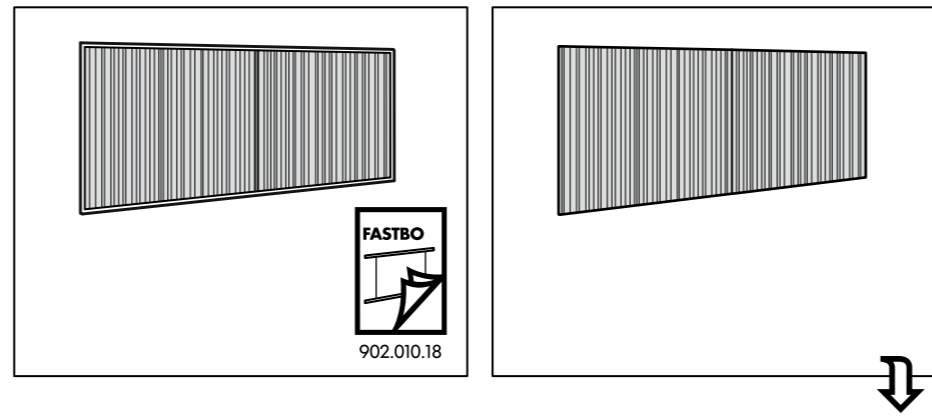
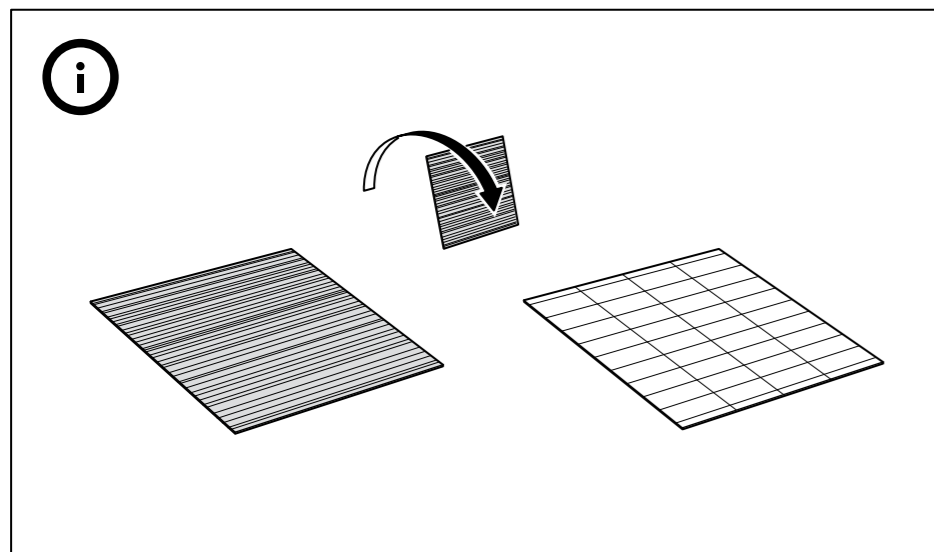
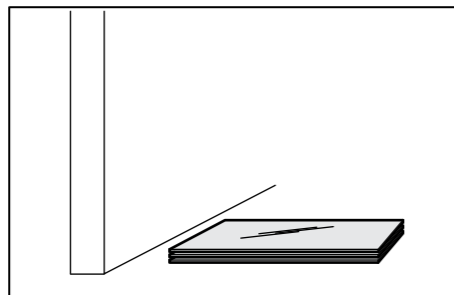
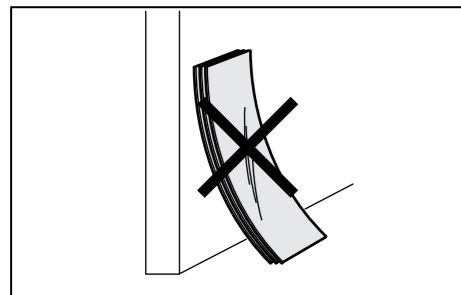
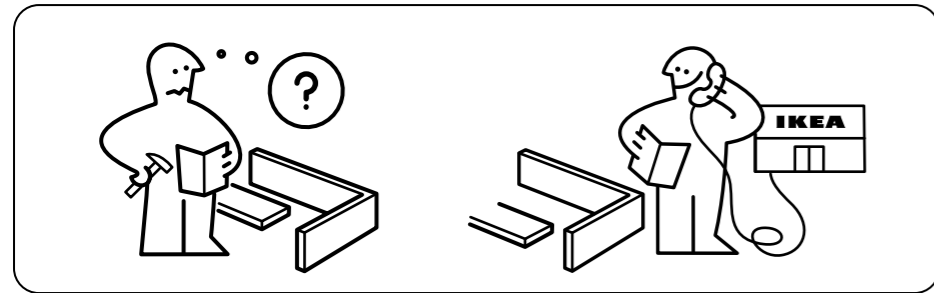
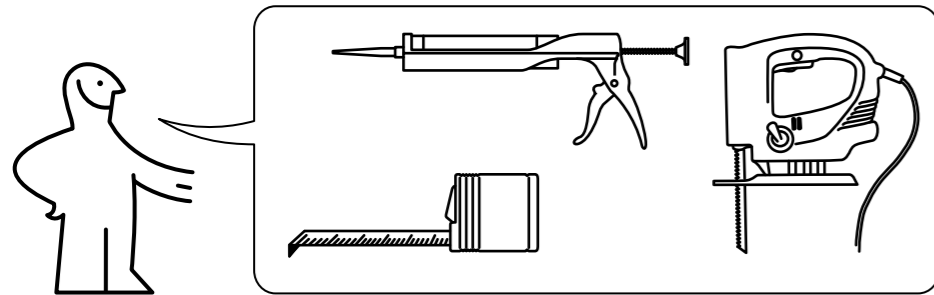


FASTBO



ENGLISH

The edges of the wall panel may splinter while being sawn. For as clean a cut as possible, saw the wall panel with the front downwards.

IMPORTANT! Adhesive to fix panels to the wall is not supplied. Make sure you choose an adhesive or fixing material that is strong enough and is suitable for the surface of the wall in question: for example, silicone. Different walls have different surface structures, so it is important to adapt the amount of fixing material you use to the type of wall you are covering. If you are unsure, contact your local specialist retailer. After the panels have been fitted in place, seal with silicone to prevent the penetration of any moisture. Bear in mind that subsequent removal of the wall panels can result in damage to the wall.

DEUTSCH

Das Wandpaneel kann beim Sägen absplintern. Daher die Vorderseite beim Absägen nach unten legen, damit die Kante möglichst gleichmäßig wird. WICHTIG! Befestigungsmaterial zum Anbringen des Paneels an der Wand liegt nicht bei. Bitte unbedingt Befestigungsmaterial entsprechend der Wandbeschaffenheit und mit ausreichender Tragfähigkeit verwenden, z.B. Silikon. Oberflächenmaterialien von Wänden sind unterschiedlich. Deshalb muss die Menge des Befestigungsmaterials dem Wandmaterial angepasst werden. Bei Fragen Kontakt mit dem Fachhandel aufnehmen. Nach der Montage zum Schutz vor Feuchtigkeit mit Silikon abdichten. Beim Abnehmen der Wandpaneele könnte die Wand beschädigt werden.

FRANÇAIS

Les bords du revêtement mural sont susceptibles de s'ébrécher lorsqu'ils sont taillés. Pour un résultat optimal, taillez le revêtement mural avec la partie frontale tournée vers le bas. ATTENTION ! L'adhésif pour fixer les revêtements au mur n'est pas fourni. Assurez-vous de choisir un adhésif ou un matériau de fixation assez fort et adapté à la surface du mur en question, comme la silicone par exemple. Chaque mur a sa propre structure de surface : c'est pourquoi il est important d'adapter la dose de matériau de fixation utilisé au type de mur que vous allez recouvrir. En cas de doute, contactez un revendeur spécialisé. Après avoir fixé correctement les revêtements, scellez-les avec de la silicone pour éviter l'infiltration de l'humidité. Sachez que le mur peut être abîmé si vous retirez une partie conséquente du revêtement mural.

NEDERLANDS

De randen van de muurtegел kunnen schilferen als je erin zaagt. Zaag de muurtegел daarom met de voorkant naar onderen om een zo mooi mogelijke rand te krijgen. N.B. Bevestigingsmateriaal om de muurtegels mee te bevestigen is niet inbegrepen. Denk eraan dat het bevestigingsmateriaal dat je kiest, geschikt moet zijn voor de muur waarin het wordt bevestigd en voldoende draagkracht heeft, b.v. siliconen. Verschillende muren hebben verschillende oppervlaktematerialen, pas de hoeveelheid bevestigingsmateriaal daarom aan aan de muur. Neem bij twijfel contact op met de vakhandel. Na de montage afdichten met siliconen om te beschermen tegen vocht. Denk eraan dat de muur kan beschadigen wanneer de muurtegels worden verwijderd.

DANSK

Kanterne på vægpanelet kan splintre, når du saver det til. For at gøre kanten så pæn som muligt anbefaler vi at vende vægpanelets forside nedad, når du saver. VIGTIGT! Der medfølger ikke lim til at fastgøre panelerne til væggen. Sørg for at bruge en lim eller et klæbemiddel, der er velegnet og stærkt nok til væggens overflade, f.eks. silikone. Forskellige vægge har forskellige overfladestrukturer, og derfor er det vigtigt at tilpasse mængden af klæbemiddel til vægtypen. Hvis du har spørgsmål, kan du kontakte et byggemarked. Når panelerne er monteret, skal de forsegles med silikone for at forhindre fugt i at trænge ind. Husk, at væggen kan blive beskadiget, hvis du senere fjerner vægpanelerne.

ÍSLENSKA

Brúnir veggþilsins geta klofnað þegar þær eru sagaðar. Sagið veggþilið þannið að fremri hliðin vísi niður til að sagaði endinn verði eins beinn og hægt er. MIKILVÆGT! Límtil að festa þilin við vegginn fylgir ekki. Gangið úr skugga um að límið eða festirinn sé nógu sterkur og henti efninu í veggnum; til dæmis silíkon. Veggir hafa mismunandi yfirborð og því er mikilvægt að nota það magn af lími eða festi sem hentar veggnum sem þilið á að hylja. Leitaðu ráða í byggingavörðrverslun ef þú ert ekki viss. Kíttíð með silíkoni eftir að veggþilin er fest á vegginn til að koma í veg fyrir að raki smjúgi inn. Hafíð í huga að skemmdir geta orðið á veggnum þegar veggþilið er fjarlægð.

NORSK

Kantene på veggplaten kan flise seg opp når den sages. For at kanten skal bli så jevn som mulig, bør veggplaten sages med overflaten ned. VIKTIG! Det er ikke vedlagt materiale for å feste platen til veggen. Sørg for å velge et fikseringsmateriale som er kraftig nok til de aktuelle veggflatene, som for eksempel silikon. Det er ofte svært ulik overflatestruktur på forskjellige typer vegger, så det er viktig å tilpasse mengden fikseringsmateriale til veggtypen. Ta kontakt med din lokale faghandel dersom du er i tvil. Etter at veggplatene er montert, bør du tette kantene med silikon for å hindre at fukt trenger gjennom. Vær klar over at veggene kan bli skadet dersom du fjerner veggplatene i ettertid.

SUOMI

Seinälevyn reuna saattaa rispaantua sahatessa. Sen vuoksi levyn oikea puoli tulee olla sahatessa alaspäin. Näin reunasta tulee mahdollisimman tasainen. TÄRKEÄÄ! Pakkauksessa ei ole levyn kiinnittämistä varten tarvittavaa ainetta. Varmista, että valitset aineen niin, että levy kiinnittyy kunnolla ja että se sopii seinämateriaaliin. Kiinnitysaineeksi saattaa sopia esim. silikoni. Erilaisien seinien pintamateriaali vaihtelee, joten kiinnitysaineen määrä kannattaa suhteuttaa seinän pintamateriaalin mukaan. Jos et ole varma kiinnityksaineen valinnasta, kysy neuvoa rautakaupasta. Kiinnittämisen jälkeen levyn reunat kannattaa tiivistää silikonilla, jotta kosteus ei pääse imeytymään levyyn. Otathan huomioon, että seinälevyjen irrottaminen saattaa vahingoittaa seinää.

SVENSKA

Väggplattan kan flisa sig när du sågar i den. Såga därför väggplattan med framsidan nedåt för att få så fin kant som möjligt. OBS! Fästmaterial att fästa väggplattorna med medföljer ej. Tänk på att fästmaterialet du väljer ska vara avsedda för väggen de ska fästas i, samt ha tillräcklig bärkraft, t.ex. silikon. Olika väggar har olika ytmaterial, anpassa därför mängden fästmaterial till materialet på din vägg. Är du osäker kontakta din lokala fackhandel. Efter monteringen, täta med silikon för att skydda mot fukt. Tänk på att vid nedtaging av väggplattorna kan väggen skadas.

ČESKY

Při pilování se hrany panelu mohou štěpit. Abyste dosáhli co nejlepších výsledků, otočte při pilování desku na rub. POZOR! Vyberte vhodný fixační materiál, aby deska pevně držela na stěně, např. silikon. Každý podkladový materiál vyžaduje jiné množství fixačního materiálu. Pokud máte pochybnosti, kontaktujte odborníka. Po připevnění desek na stěnu je utěsněte silikonom, aby neprosakovala vlhkost. Při montáži si dejte záležet, abyste opakovaným strháváním desky nepoškodili stěnu.

ESPAÑOL

Los bordes del panel de pared se pueden astillar cuando los sierras. Para cortar de la forma más limpia posible, siérralo con el frente hacia abajo. ¡IMPORTANTE! El adhesivo para fijar los paneles a la pared no se incluye. Asegúrate de elegir un material adhesivo o de fijación suficientemente fuerte para la superficie de la pared en cuestión, por ejemplo, silicona. Los distintos tipos de pared tienen diferentes estructuras de superficie, por eso es importante adaptar la cantidad de material de fijación que utilices al tipo de pared que estás cubriendo. Si no estás seguro, contacta con una tienda especializada. Una vez que hayas colocado los paneles en su lugar, sella con silicona para evitar que la humedad penetre. Ten en cuenta que, quitar posteriormente los paneles, puede dañar la pared.

ITALIANO

I bordi del rivestimento da parete possono scheggiarsi quando vengono tagliati. Per un risultato ottimale, taglia il pannello con la parte frontale rivolta verso il basso. IMPORTANTE! La sostanza adesiva per fissare i pannelli alla parete non è inclusa. Scegli una sostanza adesiva o un materiale di fissaggio che abbiano una tenuta sufficiente e siano adatti alla superficie della parete in questione: per esempio il silicone. Pareti diverse hanno superfici diverse: ecco perché è importante usare una quantità di materiale di fissaggio adatta al tipo di parete che stai rivestendo. Se hai dubbi, rivolgiti a un rivenditore locale specializzato. Dopo aver fissato correttamente i pannelli, sigillali con il silicone per prevenire l'infiltrazione dell'umidità. Tieni presente che la parete può danneggiarsi se successivamente togli i pannelli.

MAGYAR

A fali panel szélei berepedhetnek vágás közben. Ennek elkerülése érdekében, vágd a panelt az elejével lefele.

FONTOS! A panel falhoz való erősítéséhez az anyag nincs mellékelve. Győződj meg róla, hogy olyan anyagot választasz, amely elég erős, és a fal anyagához való: például, szilikon. A különböző faltípusoknak különböző felületi felépítése van, ezért fontos az anyag megfelelő kiválasztása. Ha bizonytalan van, kérj segíséget szakembertől. Miután a paneleket a helyükre raktad, használj szilikont, hogy megelőzd a nedvesség beszivárgását. Tartsd észben, hogy a fali panelek későbbi eltávolítása kárt okozhat a falban.

POLSKI

Krawędzie panelu ściennego mogą łuszczyć się podczas przecinania. Aby miejsce przecięcia było jak najbardziej dokładne, tnij panel ścienny frontem do dołu. WAŻNE! Substancja klejąca służąca do zamocowania paneli do ściany nie jest dołączona do zestawu. Upewnij się, że wybrany klej (np. silikon) ma wystarczającą wytrzymałość i jest odpowiedni do konkretnej ściany. Różne ściany mają różną strukturę powierzchni, musisz więc dopasować ilość materiału mocującego do typu ściany. W razie wątpliwości skontaktuj się ze swoim lokalnym wyspecjalizowanym sprzedawcą. Po zamocowaniu paneli na miejscu uszczelnij je silikonom, aby zapobiec penetracji przez wilgoć. Pamiętaj, że późniejsze usunięcie paneli może spowodować uszkodzenie ściany.

LIETUVIŲ KLB.

Sieninės plokštės kraštai pjaunant gali skilinėti. Kad nupjautumėte kuo lygiau, pjaudami laikykite plokštę priekine jos dalimi žemyn. SVARBU! Plokštės tvirtinimo prie sienos klijai nepriedami. Pasirinkite pakankamai stiprius klijus ar tvirtinimo medžiagas pagal sienų paviršių, pavyzdžiui, silikoną. Sienų paviršiaus struktūra skiriasi, todėl svarbu pasirinkti tinkamą kiekį tvirtinimo medžiagų pagal sienos tipą. Jei abejojate, kreipkitės į vietos specializuotus pardavėjus. Kai plokštės pritvirtintos, silikonu užtepkite visus tarpus, kad pro juos nepatektų drėgmė. Atminkite, kad nuimant plokštes gali būti sugadintas sienų paviršius.

PORTUGUÊS

Os rebordos do painel de parede podem lascasr quando os serrar. Para cortar da forma mais limpa possível, serre-o com a frente para baixo. IMPORTANTE! O adesivo para fixar os painéis à parede não está incluído. Certifique-se de que escolha um material adesivo ou de fixação suficientemente forte para a superfície da parede em causa, por exemplo, silicone. Os diferentes tipos de parede têm diferentes estruturas de superfície, por isso é importante adaptar a quantidade de material de fixação utilizado ao tipo de parede que estiver a cobrir. Se tiver dúvidas, contacte uma loja especializada. Depois de colocar os painéis no lugar, sele com silicone para evitar que a humidade penetre. Tenha em conta que, retirar posteriormente os painéis pode danificar a parede.

ROMÂNA

Marginile panoului se pot despică în timp ce este tăiat. Pentru o tăietură cât mai sigură, taie panoul cu fața în jos. IMPORTANT! Adezivul pentru lipirea panoului pe perete nu este inclus. Asigură-te că alegi un adeziv sau material de fixare suficient de puternic și potrivit pentru suprafața peretelui respectiv: de exemplu, silicon. Pereții diferiți au suprafețe diferite, așa că este importantă adaptarea cantității de material adeziv folosit, tipului de perete. Dacă nu ești sigur, contactează un specialist. După ce panourile au fost fixate, pune silicon pentru prevenirea penetrării umedzii. Ține cont de faptul că îndepărtarea ulterioară a panourilor poate strica peretele.

SLOVENSKY

Pri pílení sa hrany môžu štiepiť. Aby ste dosiahli čo najlepšie výsledky, otočte pri pílení dosku na rub. POZOR! Vyberte vhodný fixačný materiál, aby doska pevne držala na stene, napr. silikón. Každý podkladový materiál vyžaduje iné množstvo fixačného materiálu. Ak máte pochybnosti, kontaktujte odborníka. Po pripevnení dosiek na stenu ich utesnite silikónom, aby nepresakovala vlhkosť. Pri montáži si dajte záležať, aby ste opakovaným strháváním dosky nepoškodili stenu.

БЪЛГАРСКИ

Ръбовете на стенния панел могат да се нацепят при отрязване. За възможно най-гладки ръбове, отрежете стенния панел откъм гърба. ВАЖНО! Лепило за прикрепване на панелите към стената не е приложено. Уверете се, че сте избрали лепило или друго средство с достатъчна здравина и подходящо за повърхността на стената, например силикон. Различните стени имат различна повърхностна структура, затова е важно да съобразите количеството използвано лепило с вида на стените, които покривате. Ако се колебаете, обърнете се към специализиран търговец. След като закрепите панелите на място, запечатайте със силикон, за да предотвратите проникването на влага. Имайте предвид, че последващо сваляне на стенните панели може да доведе до повреждане на стените.

HRVATSKI

Rubovi zidne ploče se mogu rascijepati tijekom pilje-nja. Kako bi što bolje izvršili rezanje, pilite zidnu dasku tako da prednju stranu okrenete prema dolje. VAŽNO! Ljepilo za pričvršćivanje nije dostavljeno. Odaberite ljepilo ili materijal za pričvršćivanje koji je dovoljno čvrst i prikladan za uporabu na površini dotičnog zida: na primjer, silikon. Različite vrste zida imaju različite vrste površina, stoga je važno prilagoditi količinu materijala za pričvršćivanje koji ćete koristiti na odabranoj vrsti zida. Ako niste sigurni, kontaktirajte lokalnu specijaliziranu prodavaonicu. Nakon što ste postavili ploče na mjesto, izolirajte sili-konom kako bi sprječili prodiranje vlage. Zapamtite da naknadnim skidanjem zidnih ploča može-te oštetiti zid.

ΕΛΛΗΝΙΚΑ

Τα άκρα της επιφάνειας κάλυψης του τοίχου μπορεί να θρυμματιστούν κατά την διάρκεια της κοπής. Για όσο γίνεται πιο καθαρό κόψιμο, να κόβετε την επιφάνεια με την εμπρός όψη προς τα κάτω. ΣΗΜΑΝΤΙΚΟ! Η κόλλα για την στερέωση των επιφα-νειών στον τοίχο δεν περιλαμβάνεται. Βεβαιωθείτε ότι έχετε επιλέξει μια κόλλα ή ένα υλικό στερέωσης, το οποίο να είναι αρκετά δυνατό και είναι το κατάλληλο για την επιφάνεια του εν λόγω τοίχου: παραδείγμα-τος χάρη, σιλικόνη. Οι διαφορετικοί τοίχοι έχουν και διαφορετικές δομές της επιφάνειας και έτσι, είναι πολύ σημαντικό να προσαρμόσετε την ποσότητα του υλικού στερέωσης που χρησιμοποιείτε, σύμφωνα με τον τύπο του τοίχου που καλύπτετε. Εάν δεν είστε βέβαιος, επι-κοινωνήστε με το ειδικό κατάστημα της περιοχής σας. Μετά την τοποθέτηση των επιφανειών στην θέση τους, σφραγίστε την περίμετρο με σιλικόνη, για την πρόληψη διείσδυσης της υγρασίας.

Πρέπει να έχετε υπ’ όψη, ότι μια πιθανή αφαίρεση των επιφανειών, μπορεί να έχει ως αποτέλεσμα την πρό-κληση ζημιάς

РУССКИЙ

Края настенной панели могут расщепиться при распиливании. Чтобы избежать этого, распиливайте панель фронтальной частью вниз. ВАЖНАЯ ИНФОР-МАЦИЯ! Клей для закрепления панелей на стене не прилагается. Выбирайте достаточно сильное средство, которое подходит для материала стены: например, силиконовое средство. Для разных типов стен требуются разные крепёжные материалы, по-этому выбирайте подходящие средства. В случае каких-либо сомнений, обратитесь к специалисту. Когда панели закреплены, зафиксируйте их силико-ном, чтобы предотвратить проникновение влаги. Помните, что последующее удаление настенной панели может повредить стену.

SRPSKI

Ivice zidne ploče se krune prilikom sečenja. Da biste umanjili krunjenje secite ploču s naličjem okrenutim prema dole. VAŽNO! Lepak za fiksiranje ploča na zid ne dobija se uz proizvod. Odaberite lepak ili okove koju su dovoljno jaki i pogodni za zidove koji su u pitanju, npr. silikon. Različiti zidovi imaju različite strukture površina, pa je stoga vrlo važno da količinu materijala prilagodite vrsti zida koji pokrivате. Ako ste u nedoumici, raspitajte se u specijalizovanoj radnji. Nakon postavljanja ploča na mesto, izolujte ih siliko-nom da sprečite prodiranje vlage. Imajte na umu da naknadno uklanjanje zidnih ploča može da ošteti zid.

SLOVENŠČINA

Pri žaganju se lahko robovi stenske plošče razcefrajo. Da bi dosegli čim bolj čist rez, obrnite ploščo s spre-dnjo stranjo navzdol. POMEMBNO! Lepilo za pritrjevanje plošč na steno ni priloženo. Lepilo ali lepilno sredstvo, ki ga boste upo-rabili, npr. silikon, naj bo dovolj močno in naj ustreza tipu površine, na katero pritrjujete plošče. Stene imajo različno strukturo površine, zato je pomembno, da pravilno odmerite količino lepilnega sredstva glede na tip stene, katero pokrivате. Če niste prepričani, se obrnite na specializiranega prodajalca. Ko so plošče pritrjene na svoje mesto, zatesnite robo-ve s silikonom, da preprečite vdor vlage med reže. Ne pozabite, da lahko kasnejše odstranjevanje plošč poškoduje površino stene.

TÜRKÇE

Duvar paneli kenarları kesilirken parçalara ayrılabilir. Mümkün olduğunca temiz kesebilmek için panelin ön kısmını aşağıya doğru kesiniz. ÖNEMLİ! Panelleri duvara sabitlemek için gereken yapıştırıcı dahil değildir. Seçtiğiniz yapıştırıcı ya da sabit-leyici materyalin yeterli kadar güçlü ve duvar yüzeyine uygun olduğundan emin olunuz: örneğin, silikon. Farklı duvarlar farklı yüzey yapılarına sahiptir, bu yüzden kaplayacağınız duvarın yüzeyinde kullanacağınız sabitleyici materyalin miktarı önemlidir. Tereddüt ettiğiniz bir konu olursa yetkili bayi ile temasa geçiniz. Paneller yerine yerleştikten sonra nemin nüfuz etmesi-ni önlemek için silikon ile yapıştırınız. Sonradan çıkarı-lan duvar panellerinin duvarın zarar görmesine sebep olabileceğini aklınızda bulundurunuz.

中文

用锯切割时，挡水板边缘可能会开裂。切割时，锯的前端应向下，以保证切面平整。注意！产品中不包含将挡板固定于墙上所需的粘合剂。请确保所选用的粘合剂或固定材料由足够的粘性，并且适合墙面材料：如硅胶。不同的墙体有不同的墙面结构，因此，要根据墙面类型取用适量的固定材料。如不确定，请咨询当地专业零售商。

挡水板固定后，用硅胶密封，防止潮气入侵。切记，之后移除挡水板可能会造成墙面损坏。

繁中

鋸開壁板時·邊緣會破裂·以往前朝下的方向鋸開壁板·可裁切得更乾淨。重要訊息!產品不包含將壁板固定於牆面用的黏著劑·請選擇適用於牆面材質的黏著劑·如矽樹脂。因牆面的表面結構不同·需依牆面類型使用適量的黏著劑·若您不確定的話·請聯絡專業人員。固定壁板後·需以矽樹脂密封·避免受潮。拆卸壁板時會損害牆面。

한국어

벽 패널을 절단하는 과정에서 끝이 갈라질 수 있습니다. 최대한 깨끗한 절단면을 얻으려면 벽 패널의 앞면을 밑으로 향하게 뒤집어서 자르세요.

중요! 벽에 패널을 고정하기 위한 접착제는 포함되어 있지 않습니다. 해당 벽 재질에 적합하면서 충분히 강력한 접착제나 기타 접착장치를 선택하여 사용하세요. 예: 실리콘. 벽마다 표면 재질이 다르므로 덮고자 하는 벽의 종류에 따라 접착제의 양을 조절해야 합니다. 의문 사항은 있으면 전문가에게 문의하세요. 패널을 설치한 후에는 실리콘으로 마감하여 습기를 차단해주세요. 벽 패널을 제거할 때, 벽이 손상될 수 있습니다.

日本語

ウォールパネルは、ノコギリやスチールカッターなどでカットする際ヒビが入るおそれがあります。ウォールパネルの表面を下にしてカットするとヒビが入りにくくなります。重要！パネルを壁に取り付ける接着剤や固定剤は商品に含まれていません。接着剤や固定剤をお求めの際は、ウォールパネルの取り付けに必要な強度があるか、また取り付ける壁の材質に適しているかを必ずご確認ください。壁の種類によって表面の構造も異なります。使用する接着剤や固定剤の量は、取り付ける壁の材質に合わせて調節してください。ご不明な点がございましたら、お近くの専門店にご相談ください。取り付けが終了したら、湿気の侵入を防ぐためパネルの周囲をシリコンコーキングしてください。取り付けたウォールパネルをはがすと、壁に跡や傷が残ることがあります。あらかじめご了承ください。

BAHASA INDONESIA

Akan terjadi serpihan pada tepi panel dinding bila digergaji. Untuk pemotongan yang bersih, gergajilah panel dinding menghadap ke arah bawah. PENTING! Perekat untuk menetapkan panel ke dinding tidak disertakan. Pastikan Anda memilih perekat atau bahan penempat yang kuat dan sesuai dengan permukaan dinding: seperti, silikon. Dinding yang berbeda mempunyai struktur bahan permukaan yang berbeda, sangatlah penting untuk menyesuaikan jumlah bahan perekat dengan jenis bahan permukaan dinding Anda. Bila Anda ragu, hubungi penjual spesialis setempat. Setelah panel dipasangn pada tempatnya, gunakan silikon untuk menutup sudut dan pinggiran agar mencegah terjadinya resapan kelembaban. Ingatkan pembongkaran panel dinding akan mengakibatkan kerusakan pada permukaan dinding.

BAHASA MALAYSIA

Bahagian tepi panel dinding mungkin berselumbar apabila digergaji. Untuk memotong selicin yang boleh, gergaji panel dinding dengan bahagian hadapan gergaji mengarah ke bawah. PENTING! Pelekat untuk meletakkan panel ke dinding tidak dibekalkan. Pastikan anda memilih pelekat atau bahan pelengkap yang cukup kuat dan sesuai untuk permukaan dinding yang berkenaan: sebagai contoh, silikon. Dinding yang berlainan mempunyai struktur permukaan yang berlainan, jadi adalah penting untuk menyesuaikan jumlah bahan pelengkap yang anda gunakan dengan jenis dinding. Jika anda tidak pasti, hubungi penjual khusus di kawasan anda. Selepas panel dipasang, gunakan silikon sebagai pelekat untuk menghalang sebarang resapan lembapan. Ingat mengalihkan panel dinding boleh menyebabkan kerosakan pada dinding.

عربي

قد تحدث شظايا خشبية في حواف لوحة الحائط أثناء نشرها. ليكون القطع نظيفاً بقدر الإمكان، أنشر لوحة الحائط بحيث تكون المقدمة ناحية الأسفل.

هام الغراء المثبت الألواح على الحائط غير متضمن. تأكد من اختيار غراء أو مادة مثبنة تكون قوية بشكل كاف ومناسبة لنوعية الحائط: على سبيل المثال، السيلكون. تختلف بنيات الأسطح لدى الحوائط المختلفة، ولذا من المهم اختيار كمية مواد التثبيت التي ستستخدمها حسب نوعية الحائط الذي تقوم بتغطيته. إذا لم تكن متأكدًا، اتصل بمعرض إيكيا في منطقتك.

بعد تركيب الألواح في مكانها، ضع السيلكون لمنع أي تسريب للرطوبة. ضع في اعتبارك أن نزع الألواح لاحقاً يمكن أن يلحق أضراراً بالحائط.

ไทย

ขอบของแผ่นบุคกแต่งผนังอาจแตกเป็นเสี้ยนเล็กๆ ระหว่างการเลื่อย ดังนั้นเพื่อให้ได้ชิ้นงานที่สวยงามและสะอาด ให้วางแผ่นบุคกแต่งผนังควาหน้าลง แล้วจึงเลื่อยออก

สำคัญ กาวสำหรับติดแผ่นบุผนังไม่ได้ให้มาด้วย ให้คุณเลือกใช้กาวหรือวัสดุยึดติดที่มีความแข็งแรงเพียงพอ และเหมาะกับวัสดุผนัง เช่น ซีล-โคน นอกจากนี้วัสดุที่ต่างกัน ก็จะทำให้โครงสร้างผิวผนังที่ต่างกันด้วย จึงจำเป็นต้องเลือกใช้วัสดุยึดติดในปริมาณที่เหมาะสมกับวัสดุผนัง

หากคุณไม่มั่นใจ กรุณาติดต่อร้านจำหน่ายใกล้บ้าน

เมื่อติดแผ่นบุคกแต่งผนังเรียบร้อยแล้ว ให้ซีลด้วยกาวซีลโคนเพื่อป้องกันความชื้น

ข้อควรจำ หากมีการรื้อแผ่นบุผนังออกหลังติดตั้ง อาจก่อให้เกิดความเสียหายและทิ้งร่องรอยไว้บนผนังได้

