

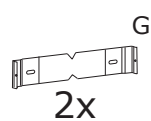
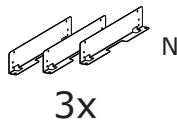
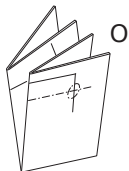
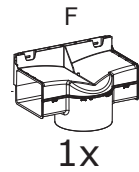
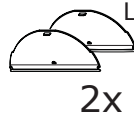
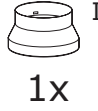
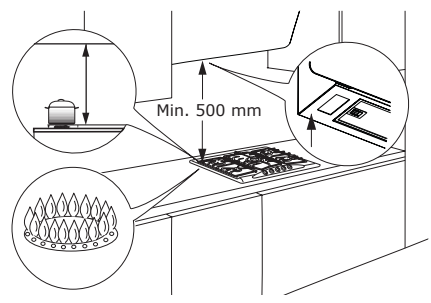
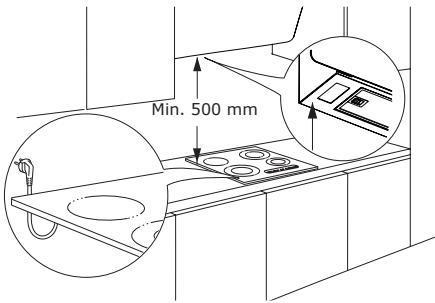
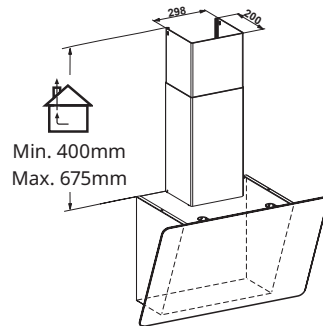
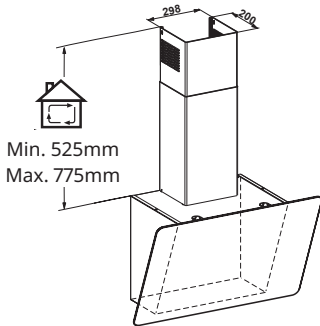
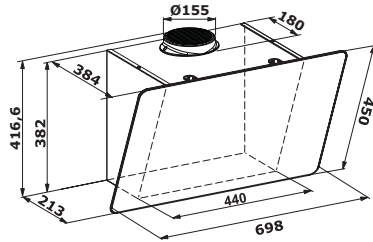
FINSMAKARE

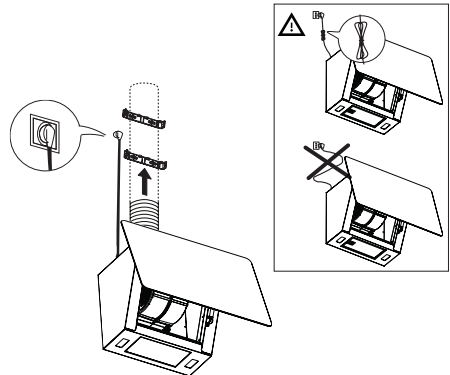
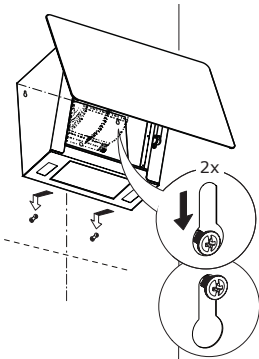
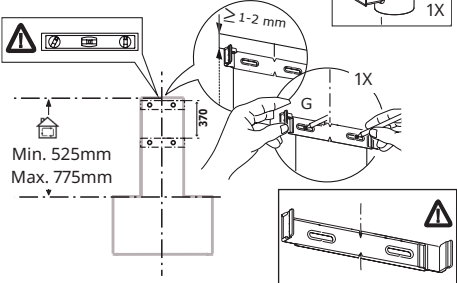
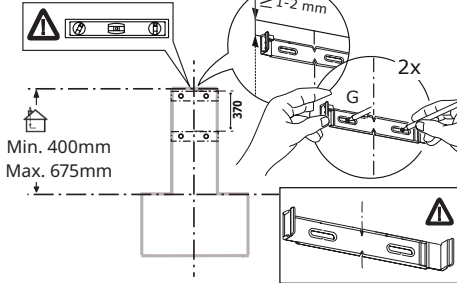
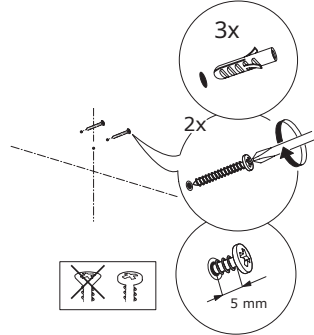
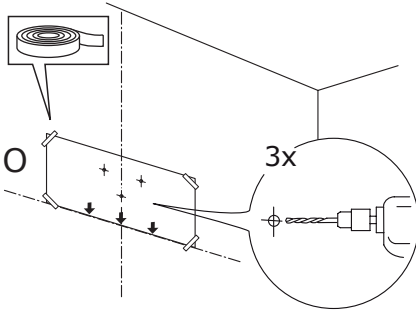
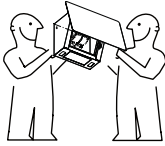
GB

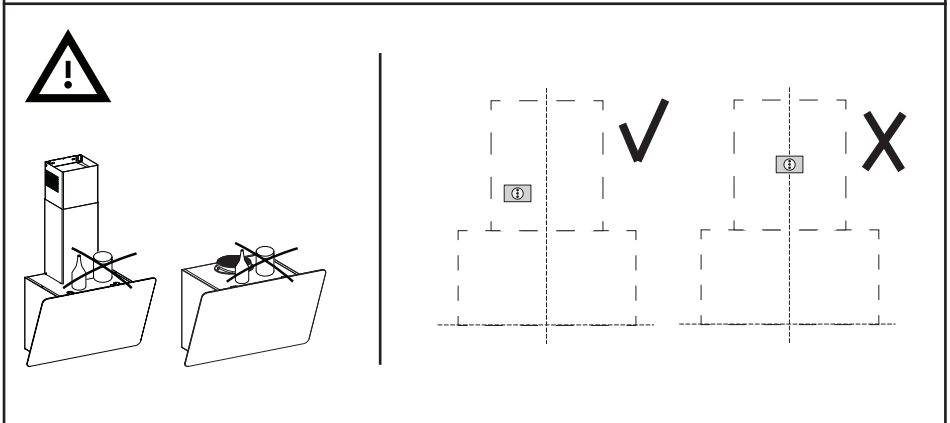
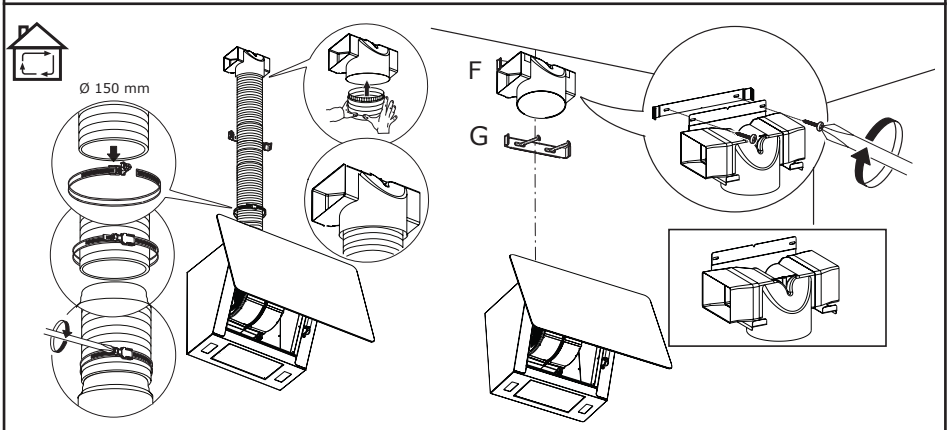
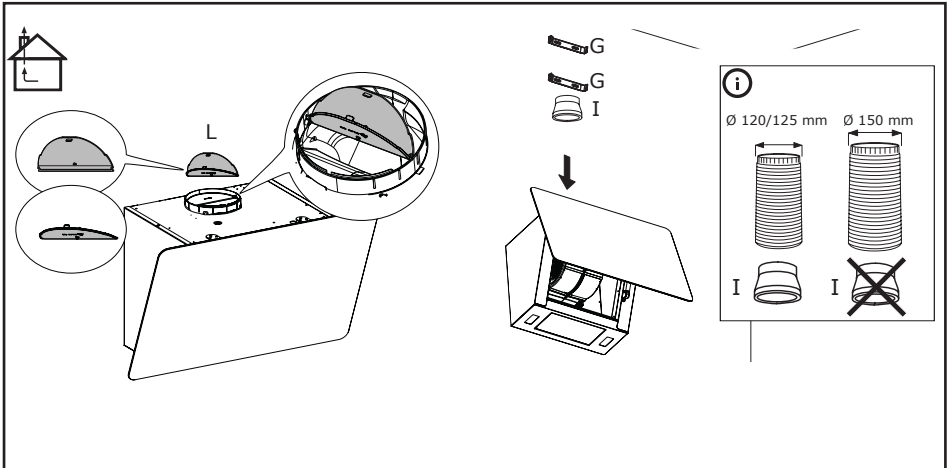
GR



Design and Quality
IKEA of Sweden








ENGLISH	7
ΕΛΛΗΝΙΚΑ	13

Safety information

 For your safety and correct operation of the appliance, read this manual carefully before installation and use. Look carefully at the warning pictures at the beginning of this manual. For a correct and complete installation, refer to the specific installation manual provided with the product. Always keep these instructions with the appliance even if you move or sell it. Users must fully know the operation and safety features of the appliance.

 The wire connection has to be done by specialized technician.


- The manufacturer will not be held liable for any damages resulting from incorrect or improper installation.
- The minimum safety distance between the cooker top and the extractor hood is: for

- electrical hob 500mm and for gas hob 500mm.
- If the instructions for installation for the gas hob specify a greater distance, this must be respected.
- Check that the mains voltage corresponds to that indicated on the rating plate fixed to the inside of the hood.
- Means for disconnection must be incorporated in the fixed wiring in accordance with the wiring rules.
- For Class I appliances, check that the domestic power supply guarantees adequate earthing.
- Connect the extractor to the exhaust flue through a pipe of minimum diameter 120 mm. The route of the flue must be as short as possible.
- Do not connect the extractor hood to exhaust ducts carrying combustion fumes (boilers, fireplaces, etc.).
- If the extractor is used


in conjunction with non-electrical appliances (e.g. gas burning appliances), a sufficient degree of aeration must be guaranteed in the room in order to prevent the backflow of exhaust gas. When the cooker hood is used in conjunction with appliances supplied with energy other than electric, the negative pressure in the room must not exceed 0,04 mbar to prevent fumes being drawn back into the room by the cooker hood.

- The air must not be discharged into a flue that is used for exhausting fumes from appliances burning gas or other fuels.
- If the supply cord is damaged, it must be replaced from the manufacturer or its service agent.
- Connect the plug to a socket complying with current regulations, located in an accessible place.
- With regards to the technical and safety measures to be adopted

for fume discharging it is important to closely follow the regulations provided by the local authorities.

 **WARNING:** Before installing the Hood, remove the protective films.


- Use only screws and small parts in support of the hood.

 **WARNING:** Failure to install the screws or fixing device in accordance with these instructions may result in electrical hazards.

- Connect the hood to the power net by using a bipolar switch having a contact gap of at least 3 mm.
- Do not look directly at the light through optical devices (binoculars, magnifying glasses...).
- Do not flambè under the range hood; risk of fire.
- This appliance can be used by children aged from 8 years and above and persons with reduced

physical, sensory or mental capabilities or lack of experience and knowledge if they have been given supervision or instruction concerning use of the appliance in a safe way and understand the hazards involved. Children shall not play with the appliance. Cleaning and user maintenance shall not be made by children without supervision.

- Children should be supervised to ensure that they do not play with the appliance.
- The appliance is not to be used by persons (including children) with reduced physical, sensory or mental capabilities, or lack of experience and knowledge, unless they have been given supervision or instruction

 Accessible parts may become hot when used with cooking appliances.

- Clean and/or replace the


Filters after the specified time period (Fire hazard).

- There shall be adequate ventilation of the room when the range hood is used at the same time as appliances burning gas or other fuels (not applicable to appliances that only discharge the air back into the room)
- Kitchen hoods and other cooking fume extractors can affect the safe operation of appliances which burn gas or other fuels (including those in other rooms) due to the backflow of combustion gases. These gases can cause carbon monoxide poisoning. After installing a kitchen extractor hood or any other cooking fume extractor, make sure that the gas appliances are tested by a certified technician to guarantee that there is no backflow of combustion gases.

Installation


Installation modes

The hood has been designed to be installed and used either as a “Exhaust mode”, or as a “Recirculation mode”.

Exhaust mode (see symbol  in installation booklet)

Cooking steam is sucked and channelled outside the house through a discharge duct (not supplied), fitted to the hood steam outlet.

Ensure that the discharge duct is correctly fitted to the air outlet, unit using an appropriate connection system.

Recirculation mode (see symbol  in installation booklet)

The air is filtered through one or more the charcoal filters, and then resent into room.

Important: Ensure appropriate air circulation around the hood.


Important: If the hood is supplied without charcoal filters and installed on recirculation mode, these must be fitted before the hood can be used. Filters are available in shops. The hood should be installed away from particularly dirty areas, windows, doors and heat sources.

The accessories for wall fixing are not included because wall made of different materials require different types of fixing accessories. Use fixing systems suitable for the walls of your home and the weight of the appliance. For more details, contact a specialized dealer.

Keep this booklet for future consultation.


Environmental aspects

Disposal of household appliances

- The symbol  on the product or on its packaging indicates that the product must not be disposed of with the normal domestic waste. The product must be disposed of at a specialist re-cycling centre for electrical and electronic components. By making sure that this product is disposed of properly, you will help prevent possible negative consequences for the environment and for health that might result from its improper disposal.

For more detailed information on how to re-cycle this product, please contact your local municipal offices, local waste disposal service or the shop in which the product was purchased.

Disposal of packaging materials

Materials with the symbol  can be recycled. Dispose of packing materials in special recycling collection bins.

Care and cleaning

Use

- Switch off or unplug the appliance from the mains supply before carrying out any maintenance work.
- The top of the hood must not be used as a shelf.
- The extractor hood has been designed exclusively for domestic use to eliminate kitchen smells.
- Never use the hood for purposes other than for which it has been designed.
- Never leave high naked flames under the hood when it is in operation.
- Adjust the flame intensity to direct it onto the bottom of the pan only, making sure that it does not engulf the sides.
- Deep fat fryers must be continuously monitored during use: overheated oil can burst into flames.

Care and cleaning

- Grease filters must be cleaned every 2 months of operation, or more frequently for particularly heavy usage, in order to avoid a potential fire hazard, and can be washed in a dishwasher.
- Clean the hood using a damp cloth and a neutral liquid detergent.

Care and cleaning long life Charcoal filter (Green)

- The anti-odour Filter can be washed and regenerated every 3-4 months (or more frequently if the hood is subject to intensive use), up to a Max. of 8 regeneration cycles (in case of particularly intensive use it is recommended that you do not exceed 5 cycles).

Regeneration procedure:

- Wash in the dishwasher at a MAX temperature of 70° or hand wash in hot water without using abrasive sponges (do not use detergents!).
- Dry in the oven at a MAX temperature of 70° for 2 hours (it is recommended to read carefully the user manual and the assembly instruction of the oven of your own).


Replacing the lamps


- Lamps in risk group 1 under IEC/EN62471 at a distance of 20cm and in exempt from risk group under IEC/EN62471 at a distance of 30cm.
- For Replacement please contact an Authorized Service Center.

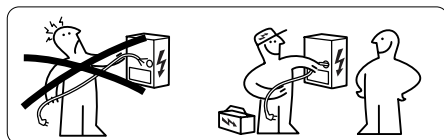
Manufacturer

Ikea of Sweden AB - SE - 343 81 Älmhult, Sweden

Electrical connection

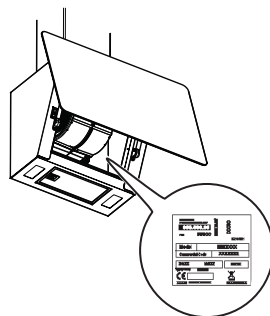
-  **WARNING:** All electrical connections must be carried out by an authorised installer.
- Before making the connections, check that the rated voltage of the appliance indicated on the respective rating plate corresponds to the power supply voltage.

-  **Caution!** Do not weld any of the cables!



Rating plate

The technical information is situated in the rating plate on the internal side of the appliance.



IKEA GUARANTEE

Do you need extra help?

For any additional questions not related to After Sales of your appliances, like clarifications on installation of the IKEA appliance in the dedicated IKEA kitchen furniture or for clarification on functions of the IKEA appliances, please contact your nearest IKEA Customer Support Centre, the number is available on www.IKEA.com. We recommend you read the appliance documentation carefully before contacting us.

Read about our guarantee terms on www.ikea.com.

For requests under this guarantee, do not hesitate to contact the IKEA appointed Authorized Service Centre.

See the relative national phone numbers on the next page.

For quicker service, always refer to the IKEA article number (8-digit code) and the 12-digit service number found on the rating plate of your appliance.

SAVE THE SALES RECEIPT

Πληροφορίες για την ασφάλεια

i Για την ασφάλειά σας και τη σωστή λειτουργία της συσκευής, διαβάστε προσεκτικά το παρόν εγχειρίδιο πριν από την εγκατάσταση και τη χρήση. Κοιτάξτε προσεκτικά τις εικόνες με τις προειδοποιήσεις στην αρχή αυτού του εγχειριδίου. Για τη σωστή και ολοκληρωμένη εγκατάσταση συμβουλευτείτε το ειδικό εγχειρίδιο εγκατάστασης που παρέχεται μαζί με το προϊόν. Φυλάσσετε αυτές τις οδηγίες πάντα μαζί με τη συσκευή, ακόμα και σε περίπτωση μεταβίβασης σε τρίτους. Είναι σημαντικό οι χρήστες να γνωρίζουν όλα τα χαρακτηριστικά λειτουργίας και ασφάλειας της συσκευής.

! Η σύνδεση των καλωδίων πρέπει να γίνεται από εξειδικευμένο τεχνικό.


- Ο κατασκευαστής δεν μπορεί να θεωρηθεί υπεύθυνος για ενδεχόμενες ζημιές που οφείλονται σε ακατάλληλη εγκατάσταση ή χρήση.

- Η ελάχιστη απόσταση ασφαλείας ανάμεσα στη μονάδα εστιών και τον απορροφητήρα είναι: 500 mm για τις ηλεκτρικές εστίες και 500 mm για τις εστίες αερίου.
- Αν οι οδηγίες εγκατάστασης της μονάδας εστιών με υγραέριο υποδεικνύουν ότι απαιτείται απόσταση μεγαλύτερη από εκείνη που αναφέρεται παραπάνω, είναι απαραίτητο να τις λάβετε υπόψη.
- Βεβαιωθείτε ότι η τάση του δικτύου αντιστοιχεί στην τιμή που αναγράφεται στην πινακίδα χαρακτηριστικών στο εσωτερικό του απορροφητήρα.
- Τα συστήματα διακοπής πρέπει να εγκατασταθούν στη μόνιμη εγκατάσταση σύμφωνα με τη νομοθεσία για τις εγκαταστάσεις καλωδίωσης.
- Για τις συσκευές Κλάσης I, βεβαιωθείτε ότι το οικιακό δίκτυο τροφοδοσίας είναι κατάλληλα γειωμένο.
- Συνδέστε τον απορροφητήρα στην καπνοδόχο με ένα σωλήνα με ελάχιστη διάμε-


τρο 120 mm. Η διαδρομή των ατμών πρέπει να είναι όσο το δυνατόν συντομότερη.

- Μη συνδέετε τον απορροφητήρα σε αγωγούς απαγωγής καπναερίων που παράγονται από καύση (π.χ. λέβητες, τζάκια κλπ.).
- Αν χρησιμοποιείτε τον απορροφητήρα σε συνδυασμό με άλλες μη ηλεκτρικές συσκευές (π.χ. συσκευές υγραερίου), θα πρέπει να εξασφαλίσετε τον επαρκή αερισμό του χώρου ώστε να εμποδίσετε την επιστροφή των καπναερίων. Όταν ο απορροφητήρας της κουζίνας χρησιμοποιείται σε συνδυασμό με μη ηλεκτρικές συσκευές, η αρνητική πίεση του χώρου δεν πρέπει να υπερβαίνει τα 0,04 mbar έτσι ώστε να αποφεύγεται η επιστροφή των καπναερίων στο χώρο και η αναρρόφησή τους από τον απορροφητήρα.
- Ο αέρας δεν πρέπει να απάγεται μέσω ενός αγωγού που χρησιμοποιείται για την απαγωγή των καπναερίων από συσκευές καύσης που τροφοδοτούνται με αέριο ή άλλα καύσιμα.

- Το ηλεκτρικό καλώδιο, αν πάθει ζημιά, πρέπει να αντικατασταθεί από τον κατασκευαστή ή από έναν τεχνικό του σέρβις.
- Συνδέετε το φως σε μια πρίζα που συμμορφούται με τους ισχύοντες κανονισμούς και σε σημείο με εύκολη πρόσβαση.
- Όσον αφορά τα τεχνικά μέτρα και τα μέτρα ασφαλείας που πρέπει να εφαρμοστούν για την απαγωγή των καπναερίων, είναι σημαντικό να τηρούνται σχολαστικά οι κανονισμοί των τοπικών φορέων.

 **ΠΡΟΕΙΔΟΠΟΙΗΣΗ:** Πριν εγκαταστήσετε τον απορροφητήρα, αφαιρέστε τις προστατευτικές μεμβράνες.

- Χρησιμοποιείτε μόνο βίδες και εξαρτήματα κατάλληλου τύπου για τον απορροφητήρα.

 **ΠΡΟΕΙΔΟΠΟΙΗΣΗ:** Η μη τοποθέτηση των βιδών και των συστημάτων στερέωσης σύμφωνα με τις παρούσες οδηγίες, μπορεί να προκαλέσει

ηλεκτροπληξία.

- Συνδέστε τον απορροφητήρα στο δίκτυο ηλεκτρικής τροφοδοσίας παρεμβάλλοντας ένα διπολικό διακόπτη με άνοιγμα επαφών τουλάχιστον 3 mm.
- Μην κοιτάζετε απευθείας με οπτικά όργανα (κιάλια, μεγεθυντικός φακός...).
- Μην μαγειρεύετε φαγητά φλαμπέ κάτω από τον απορροφητήρα: μπορεί να προκληθεί πυρκαγιά.
- Αυτή η συσκευή μπορεί να χρησιμοποιηθεί από παιδιά ηλικίας άνω των 8 ετών και από άτομα με μειωμένες ψυχικές ή διανοητικές ικανότητες, ή από άτομα χωρίς πείρα και επαρκή γνώση, αρκεί να επιβλέπονται και εκπαιδεύονται στην ασφαλή χρήση της συσκευής και στους κινδύνους που απορρέουν από αυτή. Βεβαιωθείτε ότι τα παιδιά δεν παίζουν με τη συσκευή. Ο καθαρισμός και η συντήρηση δεν πρέπει να εκτελούνται από παιδιά, εκτός εάν επιβλέπονται.
- Τα παιδιά πρέπει να επιβλέ-

πονται ώστε να εξασφαλιστεί ότι δεν παίζουν με τη συσκευή.

- Η συσκευή δεν πρέπει να χρησιμοποιείται από άτομα (συμπεριλαμβανομένων των παιδιών) με μειωμένες ψυχικές ή διανοητικές ικανότητες, ή από άτομα χωρίς πείρα και επαρκή γνώση, εκτός εάν ελέγχονται και εκπαιδεύονται.



Τα προσβάσιμα μέρη μπορεί να αναπτύξουν υψηλή θερμοκρασία όταν χρησιμοποιούνται με σκεύη μαγειρέματος.

- Καθαρίζετε ή/και αντικαθιστάτε τα φίλτρα μετά την καθορισμένη χρονική περίοδο (κίνδυνος πυρκαγιάς).
- Πρέπει να υπάρχει κατάλληλος αερισμός στο χώρο όταν ο απορροφητήρας χρησιμοποιείται ταυτόχρονα με συσκευές που χρησιμοποιούν αέριο ή άλλα καύσιμα (δεν ισχύει για συσκευές που απάγουν αποκλειστικά τον αέρα στο χώρο).

Εγκατάσταση

Τρόπος εγκατάστασης

Ο απορροφητήρας έχει μελετηθεί για εγκατάσταση και χρήση σαν μοντέλο «απαγωγής» ή «ανακύκλωσης».

Λειτουργία Απαγωγής (δείτε σύμβολο στο φυλλάδιο εγκατάστασης)

Οι ατμοί από το μαγείρεμα αναρροφούνται και οδηγούνται εκτός κατοικίας μέσω ενός σωλήνα απαγωγής (δεν διατίθεται) που εγκαθίσταται στην έξοδο ατμών του απορροφητήρα. Βεβαιωθείτε ότι ο σωλήνας απαγωγής είναι σωστά εγκατεστημένος στην έξοδο αέρα με τη χρήση κατάλληλου συστήματος σύνδεσης.

Λειτουργία Ανακύκλωσης (δείτε σύμβολο στο φυλλάδιο εγκατάστασης)

Ο αέρας φιλτράρεται μέσα από ένα ή περισσότερα φίλτρα και στη συνέχεια διοχετεύεται εκ νέου στο χώρο.

Σημαντικό: Βεβαιωθείτε ότι εξασφαλίζεται η σωστή κυκλοφορία αέρα γύρω από τον απορροφητήρα.

Σημαντικό: Εάν ο απορροφητήρας δεν διαθέτει φίλτρα άνθρακα, πρέπει να τα παραγγείλετε και να τα τοποθετήσετε πριν θέσετε σε λειτουργία τον απορροφητήρα. Τα φίλτρα διατίθενται στην αγορά.


Ο απορροφητήρας πρέπει να εγκατασταθεί μακριά από σημεία με πολύ βρωμιά, παράθυρα, πόρτες και πηγές θερμότητας.

Τα εξαρτήματα για τη στερέωση στον τοίχο δεν περιλαμβάνονται, καθώς διαφέρουν ανάλογα με το υλικό του τοίχου. Χρησιμοποιείτε συστήματα στερέωσης κατάλληλα για τους τοίχους της κατοικίας σας και το βάρος της συσκευής. Για περισσότερες πληροφορίες απευθυνθείτε σε ένα εξουσιοδοτημένο κατάστημα.

Φυλάξτε αυτές τις οδηγίες για μελλοντική χρήση.


Περιβαλλοντικά θέματα

Απόρριψη οικιακών συσκευών

- Το σύμβολο  πάνω στο προϊόν ή στη συσκευασία του υποδηλώνει ότι το προϊόν δεν πρέπει να απορρίπτεται μαζί με τα συνήθη οικιακά απορρίμματα. Το προϊόν πρέπει να απορρίπτεται σε ειδικό κέντρο ανακύκλωσης για ηλεκτρικό και ηλεκτρονικό εξοπλισμό. Εάν απορρίπτετε σωστά το προϊόν, συμβάλλετε στην αποφυγή των πιθανών αρνητικών επιπτώσεων για το περιβάλλον και την υγεία που μπορεί να υπάρξουν σε περίπτωση μη σωστής απόρριψης.

Για περισσότερες πληροφορίες σχετικά με τον τρόπο ανακύκλωσης αυτού του προϊόντος, επικοινωνήστε με το αρμόδιο γραφείο του Δήμου σας, την τοπική υπηρεσία διάθεσης αποβλήτων ή το κατάστημα από το οποίο αγοράσατε το προϊόν.

Απόρριψη των συσκευασιών

Τα υλικά που φέρουν το σύμβολο  έχουν τη δυνατότητα ανακύκλωσης. Απορρίψτε τα υλικά των συσκευασιών σε ειδικούς κάδους ανακύκλωσης.

Καθαρισμός και συντήρηση

Χρήση

- Σβήνετε ή αποσυνδέετε τη συσκευή από το ηλεκτρικό δίκτυο πριν από οποιαδήποτε επέμβαση συντήρησης.
- Ο απορροφητήρας δεν πρέπει να χρησιμοποιείται ως επιφάνεια στήριξης.
- Ο απορροφητήρας έχει μελετηθεί αποκλειστικά για οικιακή χρήση και για την απαγωγή των οσμών της κουζίνας.
- Ποτέ μη χρησιμοποιείτε τον απορροφητήρα για σκοπό διαφορετικό από εκείνον για τον οποίο έχει σχεδιαστεί.
- Ποτέ μην αφήνετε φλόγες μεγάλης έντασης κάτω από τον απορροφητήρα όταν λειτουργεί.
- Ρυθμίστε την ένταση της φλόγας έτσι ώστε να κατευθύνεται αποκλειστικά προς τον πάτο του σκεύους μαγειρέματος, εξασφαλίζοντας ότι δεν προεξέχει από τις πλευρές του.
- Οι φριτέζες πρέπει να ελέγχονται συνεχώς όταν χρησιμοποιούνται: το καυτό λάδι μπορεί να πάρει φωτιά.

Καθαρισμός και συντήρηση

- Τα φίλτρα για λίπη πρέπει να καθαρίζονται κάθε 2 μήνες λειτουργίας ή συχνότερα σε περίπτωση ιδιαίτερα έντονης χρήσης, προκειμένου να εξαλειφεται ο πιθανός κίνδυνος φωτιάς, και μπορούν να πλένονται σε πλυντήριο πιάτων.
- Καθαρίζετε τον απορροφητήρα χρησιμοποιώντας ένα υγρό πανί και ουδέτερο υγρό απορρυπαντικό.

Καθαρισμός και συντήρηση του φίλτρου άνθρακα μεγάλης διάρκειας (πράσινο)

- Το φίλτρο κατά των οσμών μπορεί να πλένεται και να αναγεννάται κάθε 3-4 μήνες (ή συχνότερα σε περίπτωση έντονης χρήσης του απορροφητήρα), έως το πολύ 8 κύκλους αναγέννησης (για ιδιαίτερα έντονη χρήση συνιστάται να μην υπερβαίνετε τους 5 κύκλους).

Διαδικασία αναγέννησης:

- Πλύνετε στο πλυντήριο πιάτων σε μέγ. θερμοκρασία 70° ή στο χέρι με ζεστό νερό χωρίς να χρησιμοποιήσετε συρμάτινα σφουγγαράκια (μην χρησιμοποιείτε απορρυπαντικά!)
- Στεγνώστε στο φούρνο σε μέγ. θερμοκρασία 70° για 2 ώρες (παρακαλούμε να διαβάσετε με προσοχή τις οδηγίες χρήσης και τοποθέτησης του φούρνου σας).

Αντικατάσταση των λαμπτήρων

- Λαμπτήρες που ανήκουν σε ομάδα κινδύνου 1 σύμφωνα με το πρότυπο IEC/EN62471 σε απόσταση 20cm και εξαιρούμενη ομάδα κινδύνου σύμφωνα με το πρότυπο IEC/EN62471 σε απόσταση 30cm.
- Για την αντικατάσταση απευθυνθείτε σε ένα εξουσιοδοτημένο σέρβις.

Κατασκευαστής

Ikea of Sweden AB - SE - 343 81 Älmhult, Sweden

Ηλεκτρική σύνδεση

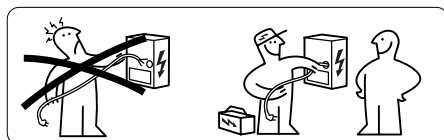


ΠΡΟΕΙΔΟΠΟΙΗΣΗ: Όλες οι ηλεκτρικές συνδέσεις πρέπει να εκτελούνται από εξουσιοδοτημένο τεχνικό εγκατάστασης.

- Πριν την εκτέλεση των συνδέσεων, ελέγξτε ότι η ονομαστική τάση της συσκευής που υποδεικνύεται στη σχετική πινακίδα στοιχείων αντιστοιχεί στην τάση της παροχής ισχύος.

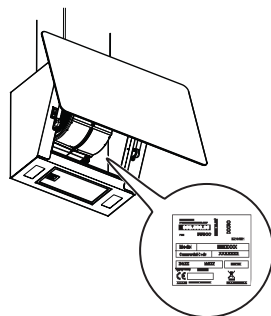


Προσοχή! Μην εκτελείτε συγκόλληση στα καλώδια!



Πινακίδα στοιχείων

Οι τεχνικές πληροφορίες αναγράφονται στην πινακίδα στοιχείων στην εσωτερική πλευρά της συσκευής.



ΕΓΓΥΗΣΗ ΙΚΕΑ

Για πόσο χρόνο ισχύει η εγγύηση ΙΚΕΑ;

Αυτή η εγγύηση ισχύει για πέντε (5) χρόνια από την ημερομηνία αγοράς της συσκευής από το ΙΚΕΑ. Η ταμειακή απόδειξη είναι απαραίτητη ως απόδειξη αγοράς. Η επισκευές που πραγματοποιούνται στο πλαίσιο της εγγύησης δεν παρατείνουν την περίοδο εγγύησης της συσκευής.

Ποιος παρέχει την τεχνική υποστήριξη;

Η τεχνική υποστήριξη των πελατών παρέχεται από τον πάροχο υπηρεσιών που ορίζει η ΙΚΕΑ μέσω της οργάνωσής της ή του δικτύου εξουσιοδοτημένων εταιρών υποστήριξης.

Τι καλύπτει η εγγύηση;

Η εγγύηση καλύπτει ενδεχόμενα ελαττώματα που αφορούν τα υλικά ή/και την κατασκευή της συσκευής και αρχίζει να ισχύει από την ημερομηνία αγοράς της συσκευής από ένα σημείο πώλησης ΙΚΕΑ. Η εγγύηση ισχύει μόνο για συσκευές που προορίζονται για οικιακή χρήση. Οι εξαιρέσεις περιγράφονται στην παράγραφο "Τι δεν καλύπτει η εγγύηση;". Κατά την περίοδο ισχύος της εγγύησης, ο πάροχος της υπηρεσίας που ορίζει η ΙΚΕΑ αναλαμβάνει το κόστος επισκευής, των ανταλλακτικών, της εργασίας και των μετακινήσεων του προσωπικού συντήρησης, εφόσον η συσκευή μπορεί να επισκευαστεί χωρίς υπερβολικά υψηλό κόστος. Οι όροι αυτοί συμμορφούνται με τις οδηγίες της ΕΕ (Αρ. 99/44/ΕΚ) και με τους ισχύοντες τοπικούς κανονισμούς. Τα εξαρτήματα που αντικαθίστανται παραμένουν στην ιδιοκτησία της ΙΚΕΑ.

Πώς επεμβαίνει η ΙΚΕΑ για την επίλυση του προβλήματος;

Ο πάροχος της υπηρεσίας που ορίζει η ΙΚΕΑ εξετάζει το προϊόν για να αποφασίσει, κατά την αδιαπραγμάτευτη κρίση του, αν καλύπτεται από την εγγύηση της ΙΚΕΑ. Στην περίπτωση αυτή, ο πάροχος της υπηρεσίας που ορίζει η ΙΚΕΑ ή ένας εξουσιοδοτημένος εταίρος υποστήριξης αποφασίζει, κατά την αδιαπραγμάτευτη κρίση του, αν θα επισκευάσει το ελαττωματικό προϊόν ή θα το αντικαταστήσει με ίδιο ή αντίστοιχο προϊόν.

Τι δεν καλύπτει η εγγύηση;

- Φυσιολογική φθορά.
- Βλάβες που προκαλούνται σκοπίμως, βλάβες που οφείλονται στη μη τήρηση των οδηγιών χρήσης, σε λανθασμένη εγκατάσταση ή σύνδεση σε ακατάλληλη τάση τροφοδοσίας. Βλάβες που προκαλούνται από χημικές ή ηλεκτροχημικές αντιδράσεις, σκουριά και διάβρωση, καθώς και βλάβες που οφείλονται στο νερό, συμπεριλαμβανομένων εκείνων που προκαλούν υπερβολικά υψηλή συγκέντρωση αλάτων στους αγωγούς ύδρευσης. Βλάβες που οφείλονται σε ατμοσφαιρικά και φυσικά φαινόμενα.
- Εξαρτήματα που υπόκεινται σε φθορά, όπως μπαταρίες και λαμπτήρες.
- Διακοσμητικά και μη λειτουργικά εξαρτήματα που δεν επηρεάζουν την ομαλή χρήση της συσκευής, όπως χαρακίες και αλλοιωμένες χρώματα.

- Ακουσίες βλάβες που οφείλονται σε ουσίες ή ξένα σώματα, σε καθαρισμό ή ξεβούλωμα φίλτρων, συστημάτων αποχέτευσης ή θηκών απορρυπαντικού.
- Ζημιά στα ακόλουθα εξαρτήματα: κεραμικό γυαλί, αξεσουάρ, θήκες πιάτων και μαχαροπίρουνων, σωλήνες τροφοδοσίας και αποστράγγισης, στεγανοποιητικά στοιχεία, λαμπτήρες και καλύμματα λαμπτήρων, προστασίες, πόμολα, πλαίσια και τμήματα των πλαισίων. Εξαιρέση αποτελεί η περίπτωση κατά την οποία μπορεί να αποδειχθεί ότι οι ζημιές οφείλονται σε κατασκευαστικά ελαττώματα.
- Περιπτώσεις κατά τις οποίες δεν προκύπτουν ελαττώματα κατά την επίσκεψη του τεχνικού.
- Επισκευές που δεν πραγματοποιούνται από τον πάροχο υπηρεσίας που ορίζει η IKEA ή από εξουσιοδοτημένο εταίρο υποστήριξης ή επισκευές στις οποίες χρησιμοποιήθηκαν μη γνήσια ανταλλακτικά.
- Επισκευές που οφείλονται σε λανθασμένη εγκατάσταση ή σε εγκατάσταση που δεν ανταποκρίνεται στις προδιαγραφές.
- Χρήση της συσκευής σε μη οικιακό χώρο, όπως για επαγγελματική ή εμπορική χρήση.
- Βλάβες που οφείλονται στη μεταφορά. Σε περίπτωση μεταφοράς από τον πελάτη στην κατοικία του ή σε άλλο χώρο, η IKEA δεν μπορεί να θεωρηθεί υπεύθυνη για ενδεχόμενες βλάβες που προκλήθηκαν κατά τη μεταφορά. Ωστόσο, εάν η μεταφορά στην κατοικία του πελάτη πραγματοποιηθεί από την IKEA, οι ενδεχόμενες βλάβες από τη μεταφορά καλύπτονται από την παρούσα εγγύηση.
- Κόστος πρώτης εγκατάστασης της συσκευής IKEA. Ωστόσο, εάν ο πάροχος της υπηρεσίας που ορίζει η IKEA ή ο εξουσιοδοτημένος εταίρος υποστήριξης πραγματοποιήσει επισκευή ή αντικατάσταση της συσκευής στο πλαίσιο της εγγύησης, ο πάροχος ή ο εταίρος υποστήριξης μεριμνούν και για την επανεγκατάσταση της επισκευασμένης ή της νέας συσκευής, εάν είναι αναγκαία.

Οι περιορισμοί αυτοί δεν εφαρμόζονται σε εργασίες που πραγματοποιούνται σύμφωνα με τους κανόνες της τέχνης από εξειδικευ-

μένο προσωπικό και με τη χρήση γνήσιων ανταλλακτικών για την προσαρμογή της συσκευής στους κανονισμούς ασφαλείας άλλης χώρας της ΕΕ.

Εφαρμογή της εθνικής νομοθεσίας

Η εγγύηση της IKEA παρέχει στον πελάτη ειδικά νομικά δικαιώματα πλην εκείνων που ορίζει η νομοθεσία και διαφέρουν ανάλογα με τη χώρα. Ωστόσο, οι όροι αυτοί δεν περιορίζουν κατά κανένα τρόπο τα δικαιώματα του καταναλωτή που ορίζει η τοπική νομοθεσία.

Περιοχή ισχύος

Για τις συσκευές που πωλούνται σε χώρα της ΕΕ και μεταφέρονται σε άλλη χώρα της ΕΕ, οι υπηρεσίες παρέχονται σύμφωνα με τους όρους εγγύησης που ισχύουν στη χώρα προορισμού. Η υποχρέωση παροχής της υπηρεσίας σύμφωνα με τους όρους της εγγύησης ισχύει μόνον αν:

- η συσκευή και η εγκατάστασή της συμμορφούνται με τους τεχνικούς κανονισμούς της χώρας στην οποία ζητείται η εφαρμογή της εγγύησης,
- η συσκευή και η εγκατάστασή της συμμορφούνται με τις οδηγίες τοποθέτησης και τις πληροφορίες για την ασφάλεια που περιλαμβάνονται στις Οδηγίες χρήσης.

Υπηρεσία υποστήριξης πελατών για τις συσκευές IKEA:

Μη διστάζετε να απευθυνθείτε στην υπηρεσία Υποστήριξης Πελατών της IKEA για:

1. την εφαρμογή της εγγύησης,
2. να ζητήσετε διευκρινήσεις όσον αφορά την εγκατάσταση των συσκευών IKEA στα ειδικά έπιπλα εντοιχισμού της IKEA. Η υπηρεσία δεν παρέχει υποστήριξη ή οδηγίες όσον αφορά:
 - την εγκατάσταση πλήρων κουζινών IKEA,
 - ηλεκτρικές συνδέσεις (εάν η συσκευή διατίθεται χωρίς καλώδια ή φics), υδραυλικές συνδέσεις και συνδέσεις στην εγκατάσταση αερίου που πρέπει να γίνουν από εξουσιοδοτημένο τεχνικό του σέρβις.
3. διευκρινήσεις σχετικά με το περιεχόμενο των οδηγιών χρήσης και τα χαρακτηριστικά της συσκευής IKEA.

Για την καλύτερη εξυπηρέτησή σας, παρακαλούμε διαβάστε προσεκτικά τις οδηγίες εγκατάστασης ή/και τις οδηγίες χρήσης πριν απευθυνθείτε στην υπηρεσία.

Πώς να επικοινωνήσετε μαζί μας όταν είναι αναγκαία η παρέμβασή μας



Συμβουλευτείτε τον πλήρη κατάλογο παρόχων υπηρεσιών IKEA με τον αριθμό τηλεφώνου τους στην τελευταία σελίδα του παρόντος φυλλαδίου.

Σημαντικό! Για ταχύτερη εξυπηρέτηση, συνιστάται να χρησιμοποιείτε τους αριθμούς τηλεφώνου του καταλόγου στο τέλος του παρόντος φυλλαδίου. Για να ζητήσετε την επέμβαση του σέρβις, σημειώστε πρώτα τους κωδικούς της συσκευής που αναγράφονται στο παρόν φυλλάδιο. Πριν επικοινωνήσετε μαζί μας, βεβαιωθείτε ότι έχετε πρόχειρο τον οκταψήφιο κωδικό προϊόντος IKEA της συσκευής για την οποία ζητάτε υποστήριξη.

Σημαντικό! ΦΥΛΑΞΤΕ ΤΗΝ ΑΠΟΔΕΙΞΗ ΑΓΟΡΑΣ! Η επίδειξη της απόδειξης αγοράς είναι αναγκαία για την παροχή της εγγύησης. Στην απόδειξη αγοράς αναγράφονται επίσης η ονομασία και ο οκταψήφιος κωδικός της συσκευής IKEA.

Χρειάζεστε άλλη βοήθεια;

Για οποιαδήποτε άλλη ερώτηση που δεν αφορά την υπηρεσία Υποστήριξης Πελατών. Επικοινωνήστε με το τηλεφωνικό κέντρο του πλησιέστερου καταστήματος IKEA. Πριν επικοινωνήσετε μαζί μας, σας συνιστούμε να διαβάσετε προσεκτικά το φυλλάδιο της συσκευής.

Country name in local languages	Telephone number	Opening times
Australia	Victoria: (03) 8523 2154 New South Wales: (02) 5020 6641 Queensland: (07) 3380 6800 IKEA Perth: (08) 9201 4532 IKEA Adelaide: (08) 8154 4532	
Österreich	13602771461	Mo-Fr: 8 - 20
België / Belgique	26200311	Ma-Vr: 8 - 20 / Lun-Ven: 8 - 20
България	02 4003536	Пон-Пт: 8 - 20
Canarias	913754126	Lunes-Viernes: 8 - 20
Κύπρος	http://www.ikea.com	8 - 20
Hrvatska	0800 3636	Pon-Pet: 8 - 20
Česká republika	225376400	Po-Pá: 8 - 20
Danmark	70150909	Man.-Fre.: 9 - 20
Eesti	http://www.ikea.com	E-R: 8 - 20
Suomi	981710374	Lu-Ve: 8 - 20
France	170480513	Lun-Ven: 9 - 21
Deutschland	6929993602	Mo-Fr: 8 - 20
Great Britain	2076601517	Mon-Fri: 8 - 20
Ελλάδα	2109696497	Δευ-Παρ: 8 - 20
Magyarország	(06-1)-3285308	Hétfő-Péntek: 8 - 20
Italia	+39 0732/691238	Lun-Ven: 8 - 20
Ireland	2076601517	Mon-Fri: 8 - 20
Ísland	5852409	Mánudagur-Föstudagur Kl.: 8 - 20
Latvija	http://www.ikea.com	P. - Pk.: 8 - 20
Lietuva	(0) 520 511 35	Pirm.-Penkt.: 8 - 20
Mayorca	913754126	Lunes-Viernes: 8 - 20
Malta	+356 (0)25464000	Mon-Fri: 8 - 20
Norge	23500112	Man-Fre: 8 - 20
Nederland	050-7111267 / +31 507111267	Ma-Vr: 8 - 20
Polska	225844203	Poniedziałek-Piątek: 8 - 20
Portugal	213164011	Seg.-Sex.: 9 - 21
România	021 2044888	Luni-Vineri: 8 - 20
Россия	84957059426	Пон-Пятн: 9 - 21
Србија	011 7 555 444	Пон-Пет: 8 - 20
Slovensko	(02) 50102658	Pon-Pia: 8 - 20
Slovenija	+386-1-8107781	Ponedeljek-Petek: 8 - 20
España	913754126	Lunes-Viernes: 8 - 20
Sverige	0775-700 500	Mån-Fre: 8 - 20
Schweiz / Suisse / Svizzera (Ticino)	225675345	8 bis 20 Werktag / Lun-Ven: 8 - 20
Türkiye	+90/262/644 65 95	Pzt-Cuma: 8 - 20
Україна	http://www.ikea.com	Понеділок-П'ятниця: 8 - 20
Марок / المغرب	+212 (5) 20100900 www.ikea.com	

UK
CA

CE