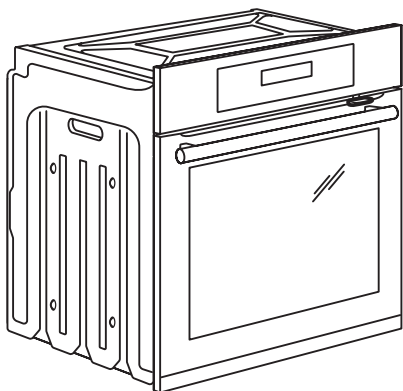
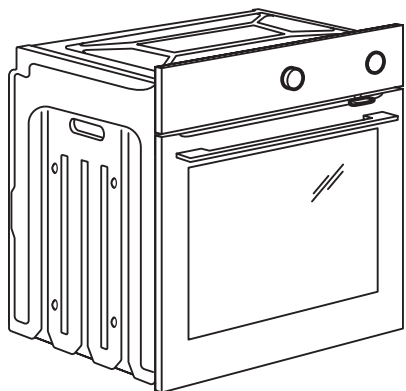
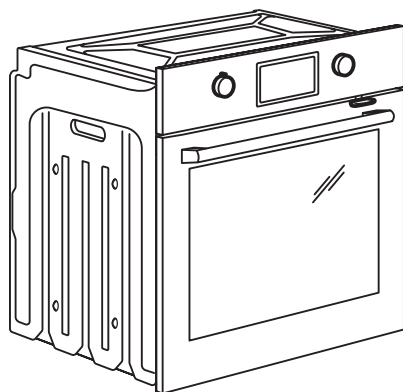
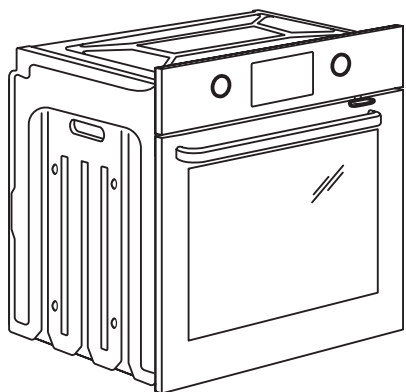


BRÄNDBO FORNEBY FINSMAKARE KULINARISK



Design and Quality
IKEA of Sweden



ENGLISH

Warning! Before proceeding with installation, read the safety information in the User Manual.

DEUTSCH

Achtung! Lesen Sie vor Beginn der Installation die Sicherheitshinweise in der Gebrauchsanweisung.

FRANÇAIS

Attention! Veuillez lire les consignes de sécurité que contient la Notice d'utilisation avant d'installer l'appareil.

NEDERLANDS

Waarschuwing! Lees de veiligheidsinformatie in de gebruikershandleiding voordat u met de installatie begint.

DANSK

Vigtigt! Læs brugsanvisningens instruktioner vedrørende sikkerhed, før installationen påbegyndes.

ÍSLENSK

Viðvörðun! Áður en hafist er handa við uppsetningu, skal lesa öryggisupplýsingar í leiðbeiningum fyrir notendur.

NORSK

Advarsel! Før du begynner installasjonen, les sikkerhetsinformasjonene i bruksanvisningen.

SUOMI

Varoitus! Ennen kuin aloitat asennuksen, lue käyttöohjeen sisältämät turvallisuusohjeet.

SVENSKA

Varning! Innan du fortsätter med installationen, läs noga igenom säkerhetsinformati-onen i bruksanvisningen.

ČESKY

Upozornění! Před začátkem instalace si přečtete bezpečnostní informace v návodu k použití.

ESPAÑOL

¡Atención! Antes de realizar la instalación, lea la información de seguridad del Manual del usuario.

ITALIANO

Attenzione! Prima di procedere all'installazione, leggere le istruzioni di sicurezza contenute nel Libretto Istruzioni.

MAGYAR

Vigyázat! Mielőtt továbblépne az üzembe helyezéssel, olvassa el a biztonsági információkat a felhasználói kézikönyvben.

POLSKI

Ostrzeżenie! Przed rozpoczęciem instalacji należy przeczytać informacje dotyczące bezpieczeństwa podane w „Instrukcji obsługi”.

EESTI

Hoiatus! Enne paigaldamist lugege läbi kasutusjuhendis olev ohutusinfo.

LATVIEŠU

Brīdinājums! Pirms turpināt uzstādīšanu, izlasiet lietotāja rokasgrāmatā ietvertu drošības informāciju.

LIETUVIŲ K.

Įspėjimas! Prieš įrengdami, perskaitykite saugos informaciją naudojimo instrukcijoje.

PORTUGUÊS

Atenção! Antes de continuar a instalação, leia as informações de segurança no Manual de Utilizador.

ROMÂNĂ

Atenție! Înainte de a continua instalarea, citiți informațiile privind siguranța din Informații pentru utilizator.

SLOVENSKY

Upozornenie! Pred inštaláciou si prečítajte bezpečnostné informácie v Návode na používanie.



БЪЛГАРСКИ

Внимание! Преди да пристъпите към инсталирането, прочетете информацията за безопасност в Ръководството за потребителя.

HRVATSKI

Upozorenje! Prije instalacije pročitajte sigurnosne informacije u Uputama za uporabu.

ΕΛΛΗΝΙΚΑ

Προειδοποίηση! Πριν συνεχίσετε με την εγκατάσταση, διαβάστε τις πληροφορίες ασφάλειας στο εγχειρίδιο χρήστη.

РУССКИЙ

Внимание! Перед тем как приступить к установке прибора, ознакомьтесь с правилами техники безопасности, приведенными в Руководстве пользователя.

УКРАЇНСЬКА

Попередження! Перед початком встановлення прочитайте інформацію щодо техніки безпеки в керівництві користувача.

СРПСКИ

Upozorenje! Pre nego što приступите инсталирању уређаја, прочитajte информације о безбедности у Упутству за употребу.

SLOVENŠČINA

Opozorilo! Pred nadaljevanjem z namestitvijo preberite varnostna navodila v navodilih za uporabo.

TÜRKÇE

Uyarı! Montaj işleminde başlamadan önce, Kullanma Kılavuzundaki güvenlik bilgilerinizi okuyunuz.

简体中文

警告! 请在安装前阅读《用户手册》中的安全信息。

繁體中文

警告! 開始安裝前，請詳讀使用者手冊中的安全資訊。

한국어

경고! 설치를 진행하시기 전에, 사용자 설명서의 안전 정보 부분을 꼭 읽어 보시기 바랍니다.

BAHASA INDONESIA

Peringatan! Sebelum melanjutkan dengan pemasangan, bacalah informasi keselamatan di dalam Panduan Pengguna.

BAHASA MELAYU

Amaran! Sebelum memulakan pemasangan, baca maklumat keselamatan dalam Manual Pengguna.

ภาษาไทย

คำเตือน! ก่อนดำเนินการติดตั้ง โปรดอ่านข้อมูลเกี่ยวกับความปลอดภัยให้ผู้อ่านใช้งาน

العربية

تحذير! قبل بدء التثبيت، اقرأ معلومات السلامة في دليل الاستخدام.



ENGLISH

For standard installation diagram (installation in a non IKEA kitchen) please refer to the last page.

DEUTSCH

Den Standardmontageplan (Montage in eine Küche, die nicht von IKEA ist) finden Sie auf der letzten Seite.

FRANÇAIS

Pour consulter le schéma d'installation standard (installation dans une cuisine autre qu'IKEA), veuillez vous reporter à la dernière page.

NEDERLANDS

Zie voor het standaardinstallatiediagram (installatie in een keuken die niet van IKEA is) de laatste pagina.

DANSK

Se venligst den sidste side for at få et diagram over standardinstallation (installation i et køkken, der ikke er IKEA).

ÍSLENSK

Fyrir staðlaða yfirlitsmynd um uppsetningu (uppsetning í eldhúsi sem er ekki IKEA eldhús) vinsamlegast sjá síðustu bls.

NORSK

For standard monteringsdiagram (montering i et kjøkken som ikke er fra IKEA) se den siste siden.

SUOMI

Katso standardi asennuskaavio (asennus muuhun kuin IKEA-keittiöön) viimeiseltä sivulta.

SVENSKA

Se sista sidan för standardinstallationskiss (installation i ett kök som inte kommer från IKEA).

ČESKY

Pro standardní instalační schéma (instalace v kuchyni, která není značky IKEA) viz poslední stránka.

ESPAÑOL

Para el diagrama de instalación estándar (instalación en una cocina no IKEA) consulte la última página.

ITALIANO

Per il diagramma di installazione standard (installazione non in una cucina IKEA), consultare l'ultima pagina.

MAGYAR

A szabványos beépítési rajzot (nem IKEA konyhába történő beépítés esetén) lásd az utolsó oldalon.

POLSKI

Schemat standardowej instalacji (w innej zabudowie kuchennej niż firmy IKEA) znajduje się na ostatniej stronie.

EESTI

Standardpaigalduse diagrammi (paigaldamine mitte-IKEA kööki) leiate viimaselt leheküljelt.

LATVIEŠU

Standarta uzstādīšanas diagramma (uzstādīšanai virtuvē, kuras ražotājs IKEA) ir atrodama pēdējā lappusē.

LIETUVIŲ K.

Standartinė įrengimo schema (įrengimui ne IKEA virtuvėje) pateikta paskutiniame puslapyje.

PORTUGUÊS

Consulte o esquema de instalação (instalação numa cozinha não IKEA) na última página.

ROMÂNĂ

Pentru diagrama de instalare standard (instalarea într-o bucătărie care nu este de la IKEA) vă rugăm să consultați ultima pagină.

SLOVENSKY

Schému štandardnej inštalácie (to znamená inštalácie v kuchynskej linke, ktorá nie je značky IKEA) nájdete na poslednej strane.



БЪЛГАРСКИ

За стандартна монтажна диаграма (монтаж в кухня, която не е по проект на IKEA), моля, вижте последната страница.

HRVATSKI

Standardnu shemu postavljanja (postavljanje u kuhinji koja nije IKEA) potražite na posljednjoj stranici.

ΕΛΛΗΝΙΚΑ

Για το διάγραμμα τυπικής εγκατάστασης (εγκατάσταση σε κουζίνα που δεν είναι της IKEA) ανατρέξτε στην τελευταία σελίδα.

РУССКИЙ

Схема стандартной установки (установки не в кухне IKEA) приведена на последней странице.

СРПСКИ

Стандардну шему постављања (постављање у кухињи која није IKEA) потражите на последњој страници.

SLOVENŠČINA

Za standardno montažno risbo (montaža kuhinje, ki ni IKEINA) si oglejte zadnjo stran.

TÜRKÇE

Standart montaj diyagramı için (IKEA olmayan bir mutfığa montaj) lütfen son sayfaya bakın.

繁體中文

關於標準安裝圖 (安裝於非 IKEA 廚房), 請參閱最後一頁。

简体中文

如要查看标准安装图 (在非宜家厨房中安装), 请参考上一页。

한국어

표준 설치 다이어그램(비 IKEA 주방에 설치)은 마지막 페이지를 참조하십시오.

BAHASA MELAYU

Untuk rajah pemasangan standard (pemasangan di dapur bukan IKEA), sila rujuk halaman terakhir.

BAHASA INDONESIA

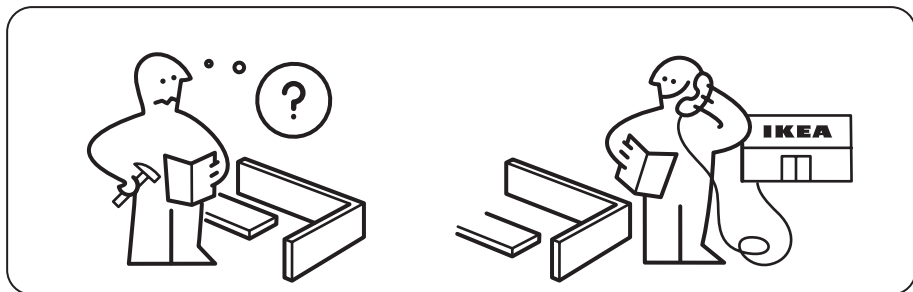
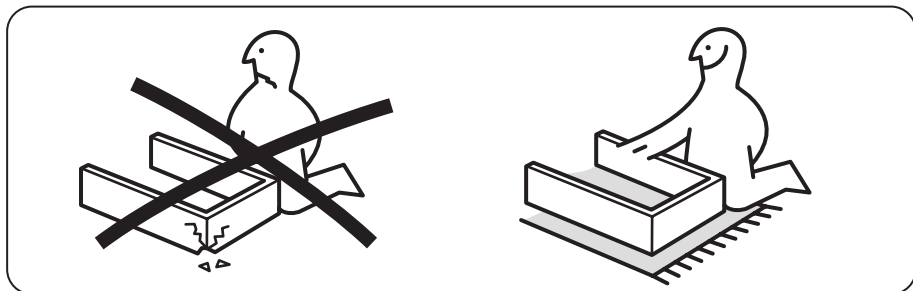
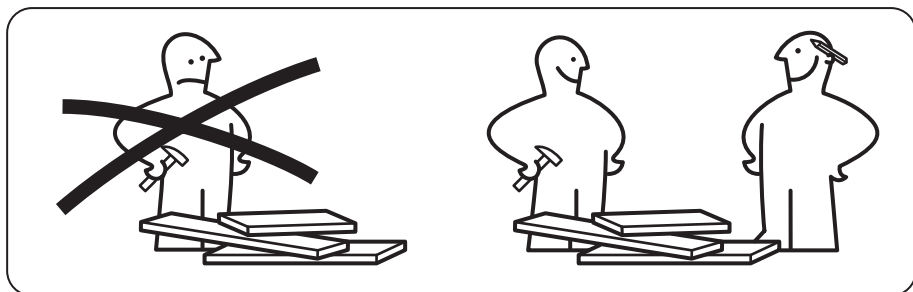
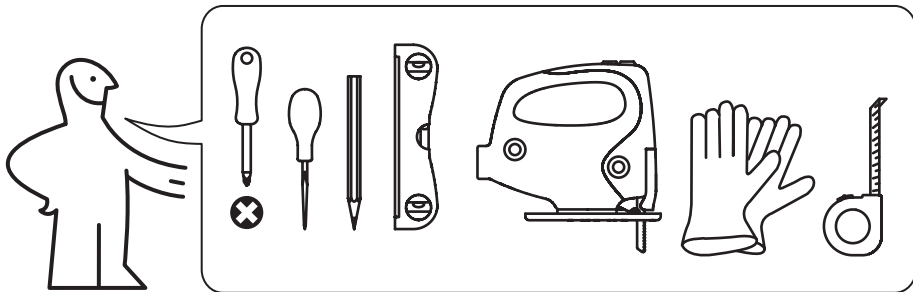
Untuk diagram pemasangan standar (pemasangan di dapur non IKEA), silakan lihat halaman terakhir.

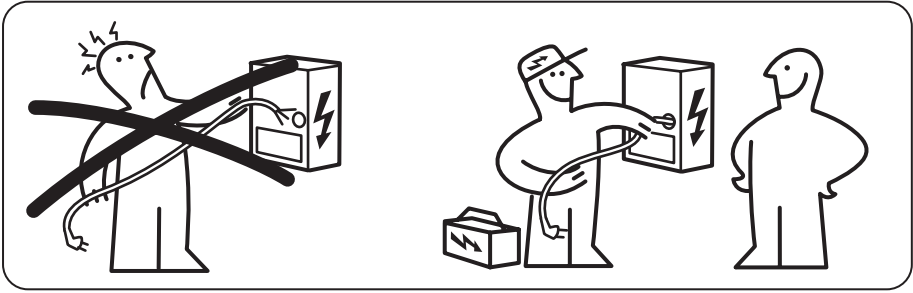
ภาษาไทย

สำหรับแผนภาพการติดตั้งมาตรฐาน (การติดตั้งที่ไม่ใช่ในครัว IKEA) กรุณาดูหน้าสุดท้าย

العربية

لمخطط التثبيت القياسي (التثبيت في مطبخ غير إيكيا) راجع الصفحة الأخيرة.

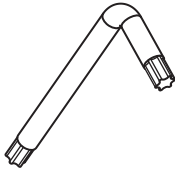




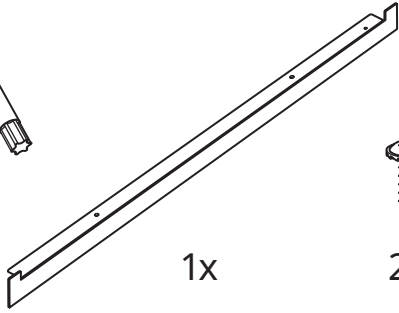
2x



2x



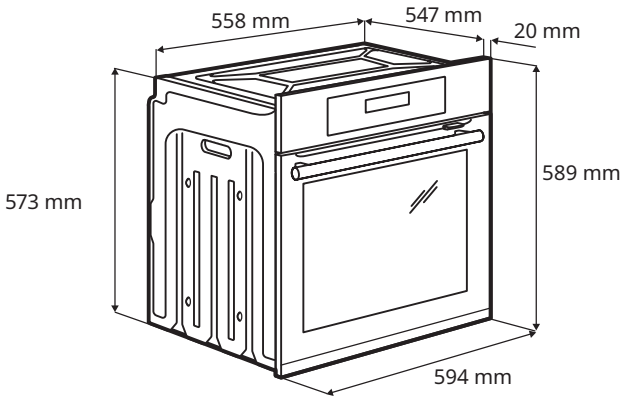
1x

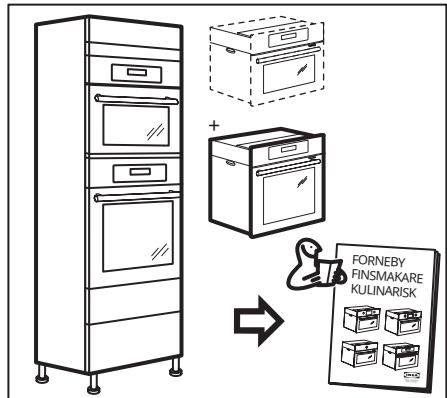
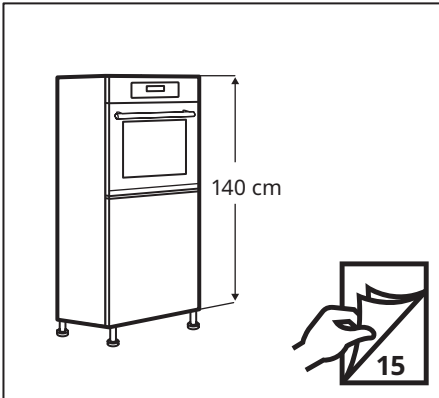
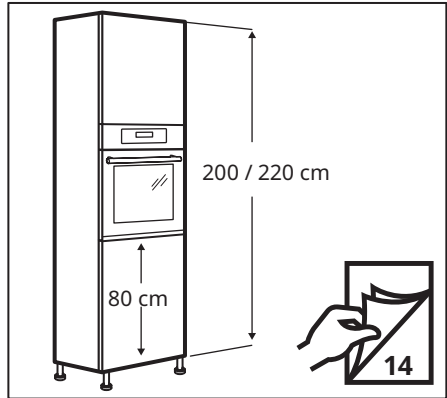
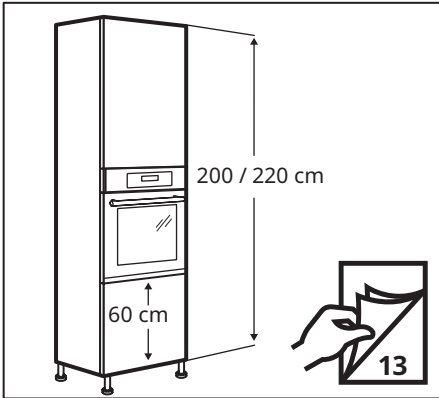
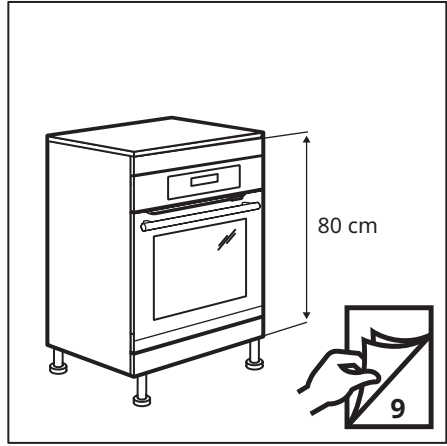
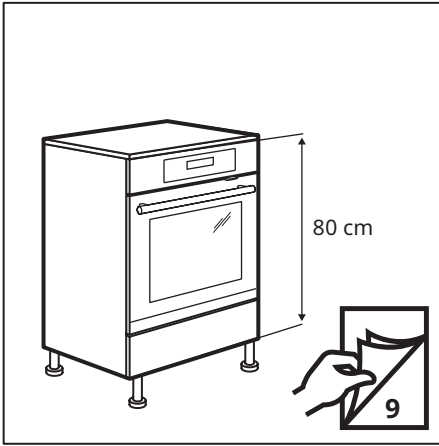


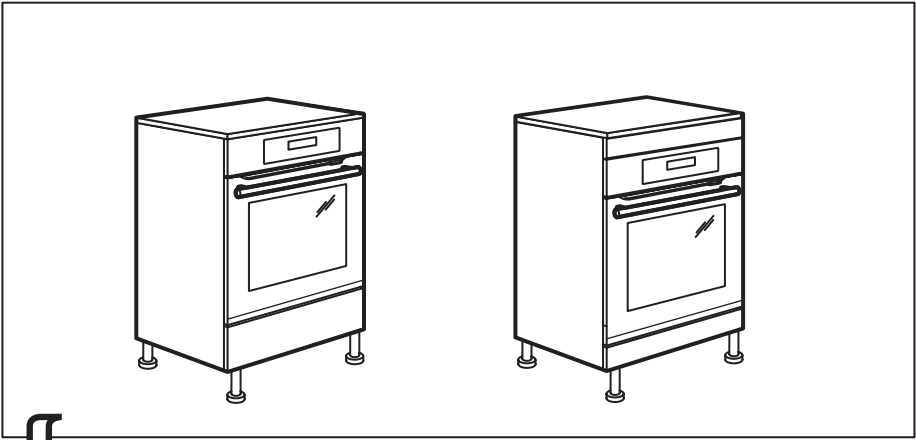
1x



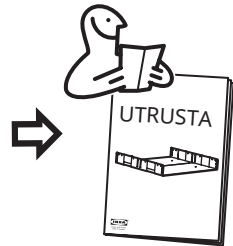
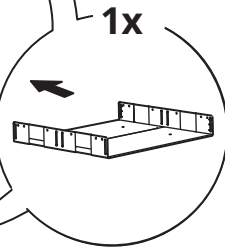
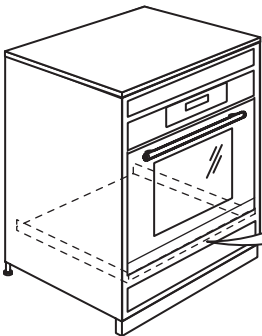
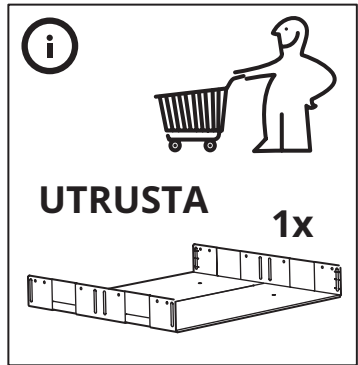
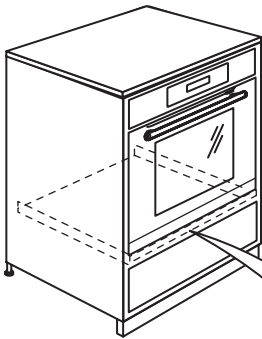
2x



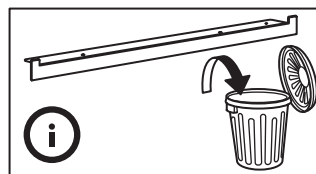
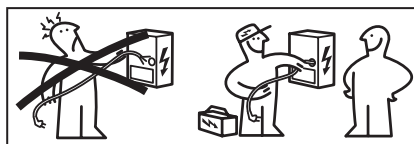
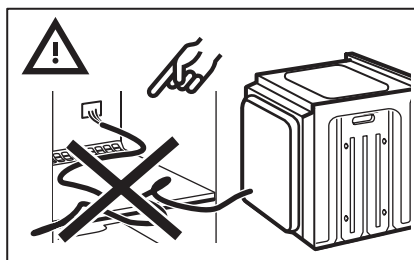
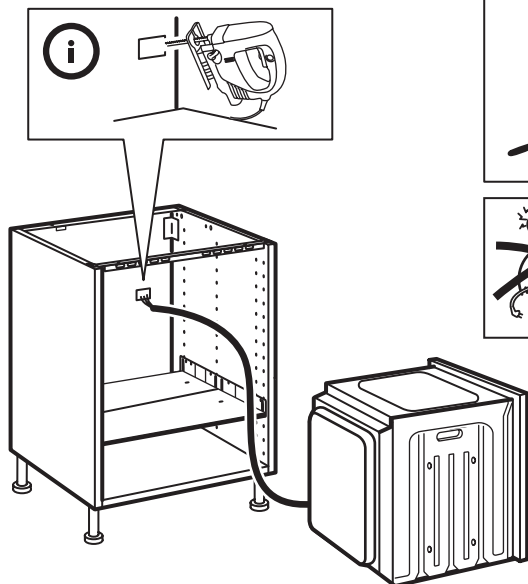




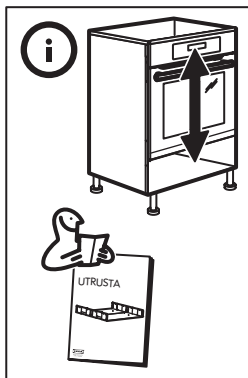
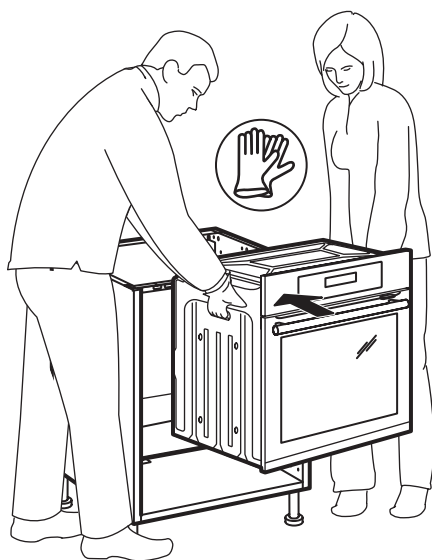
1



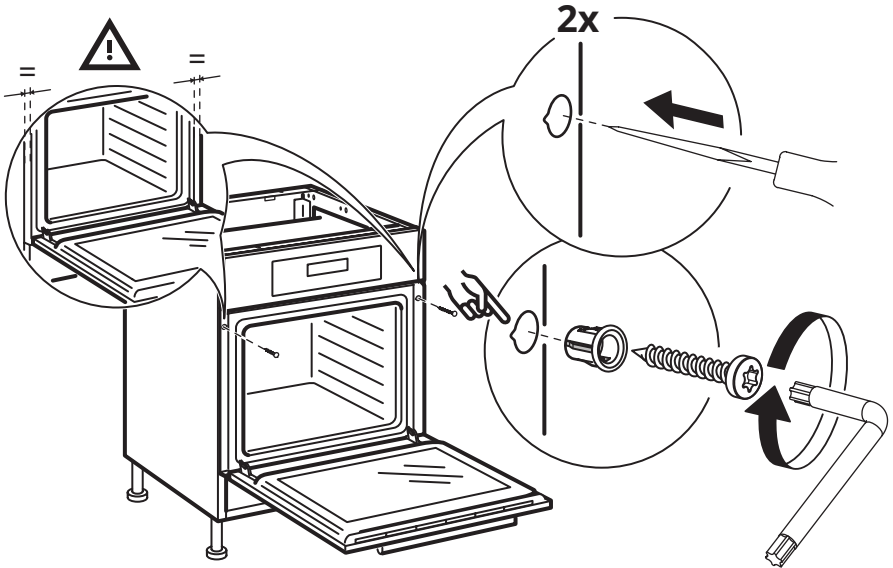
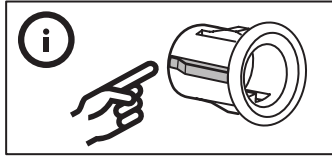
2



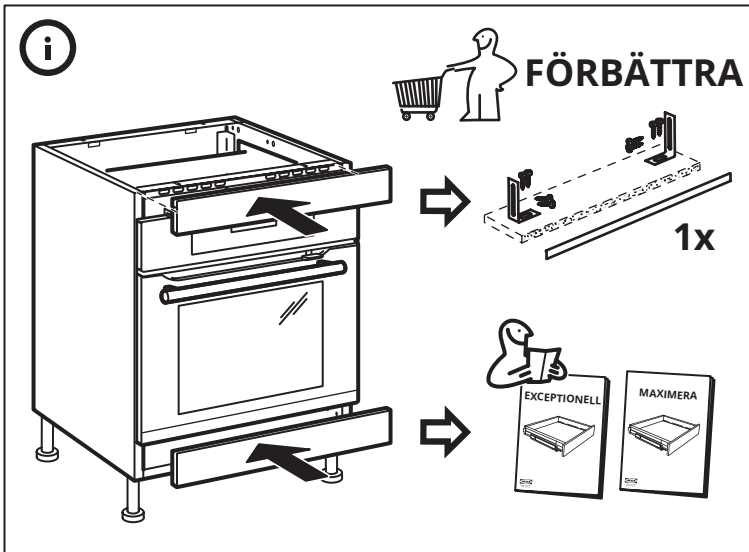
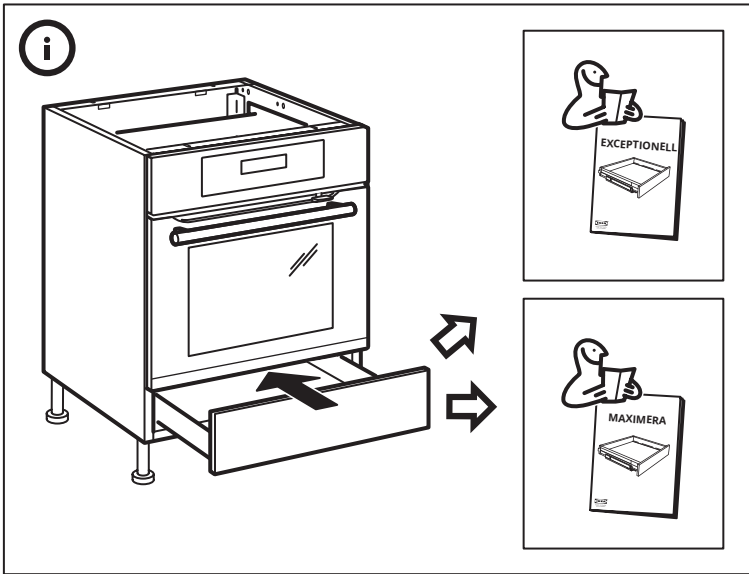
3

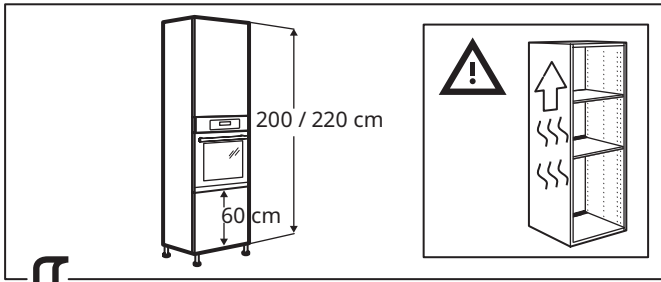


4

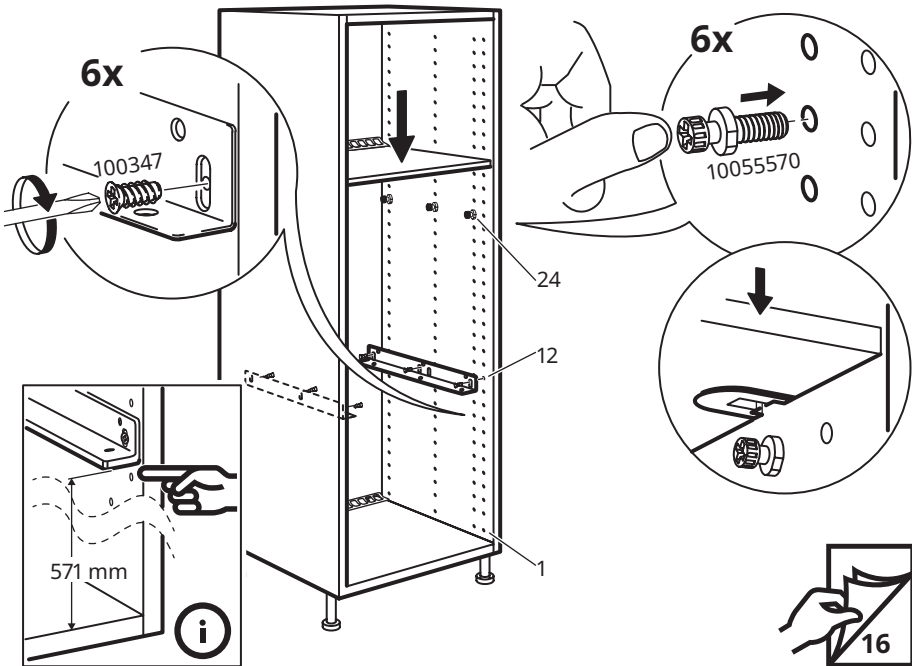
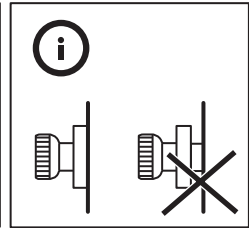
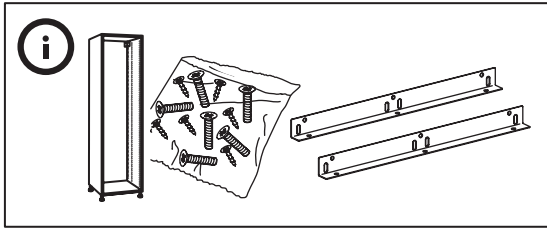


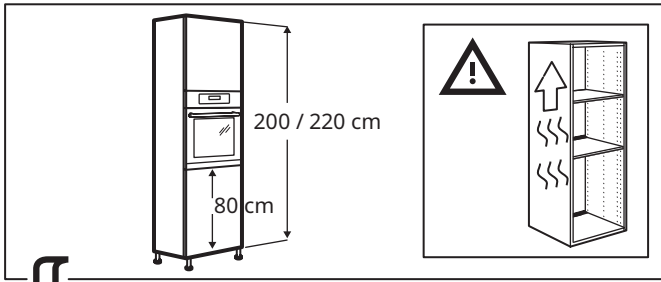
5



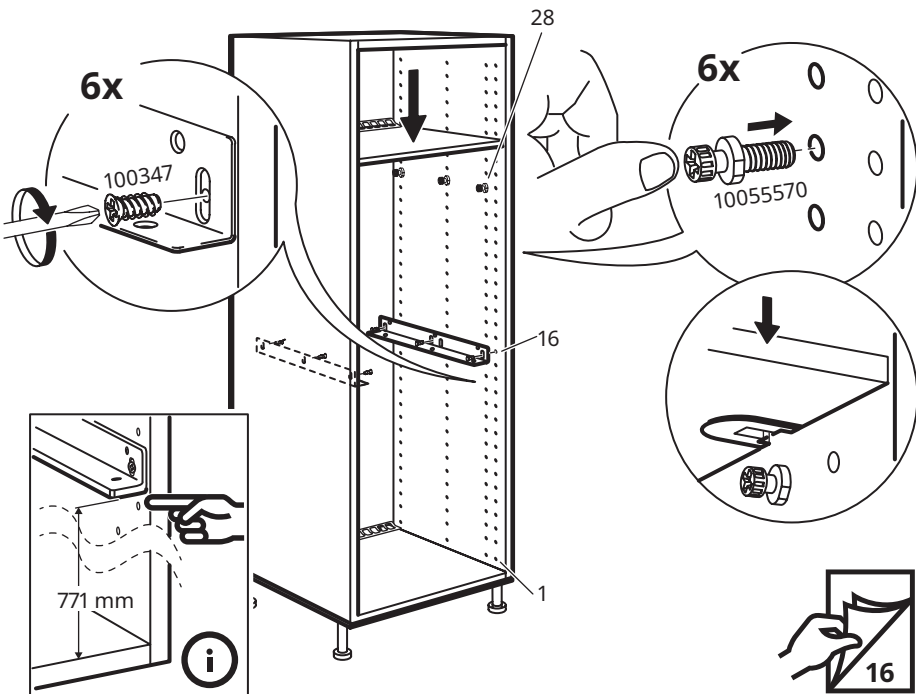
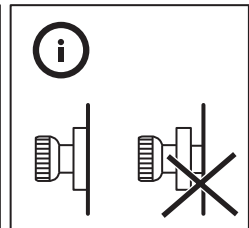
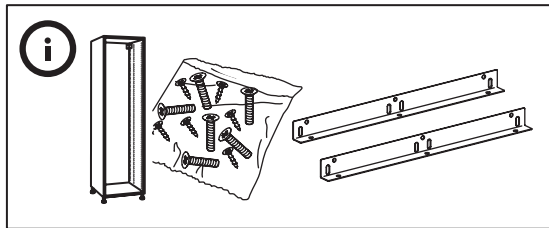


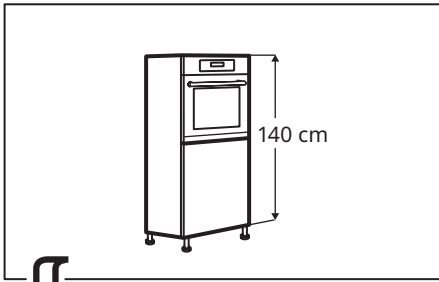
1



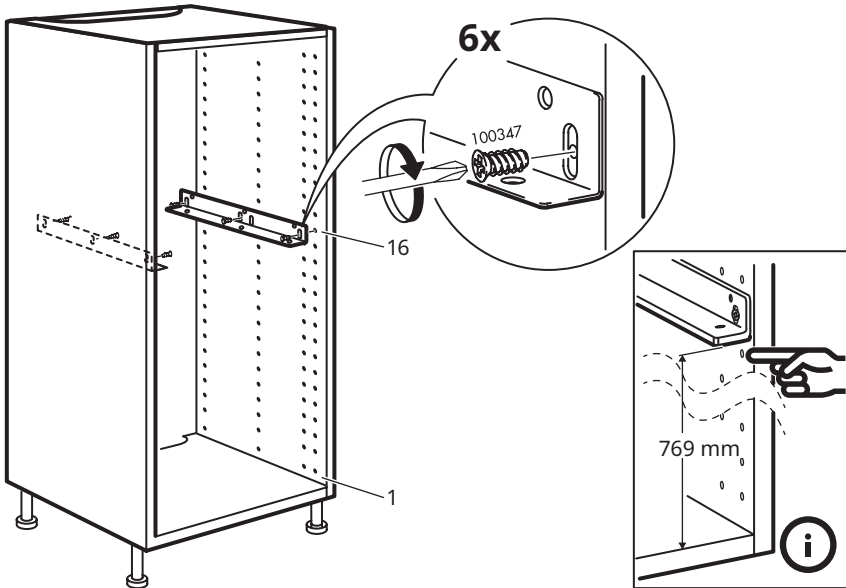
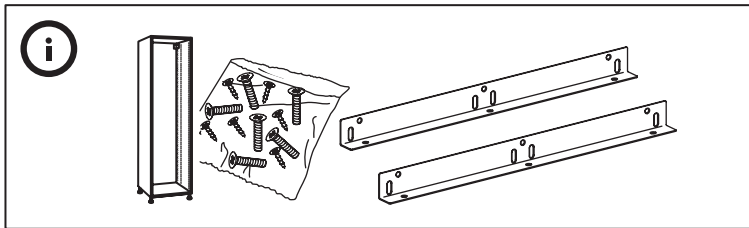


1

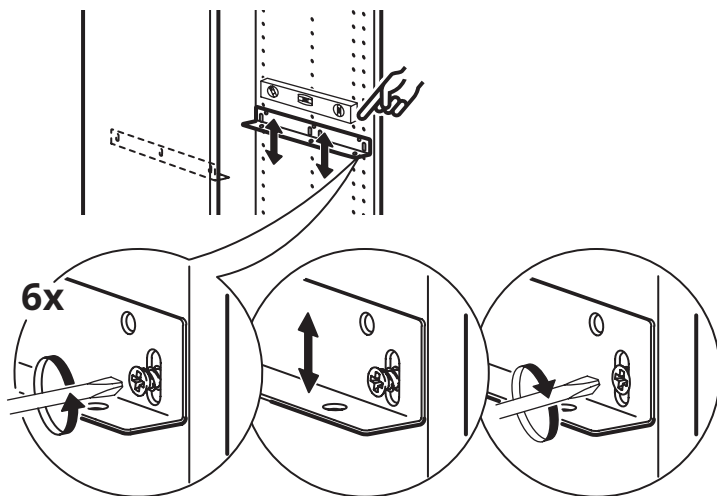




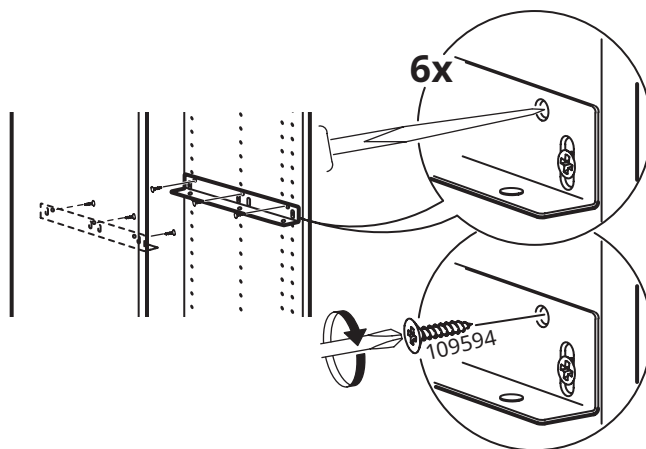
1



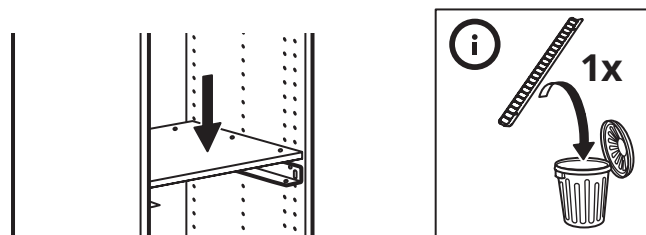
2



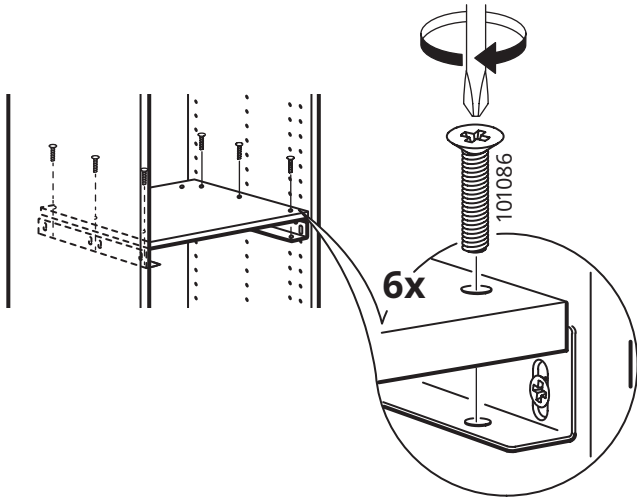
3



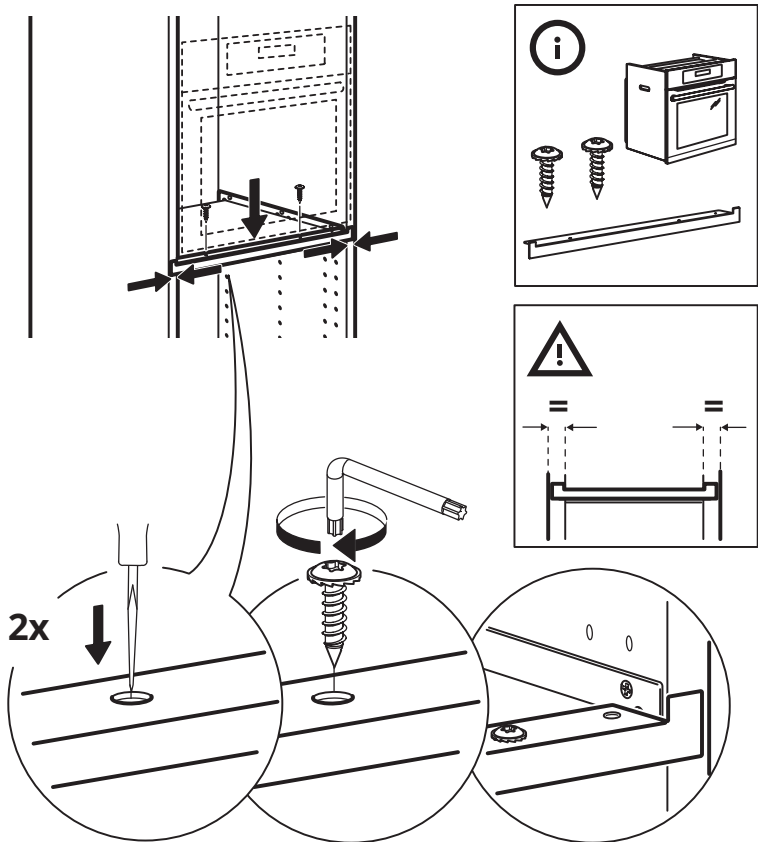
4



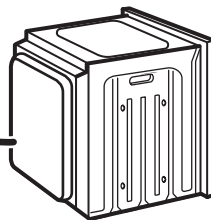
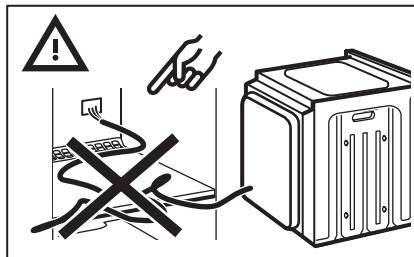
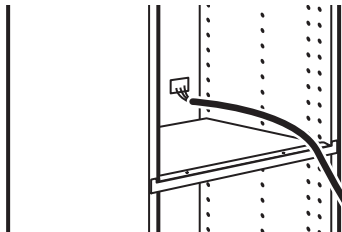
5



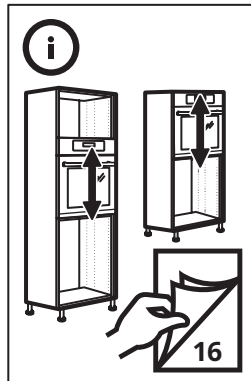
6



7



8



9

