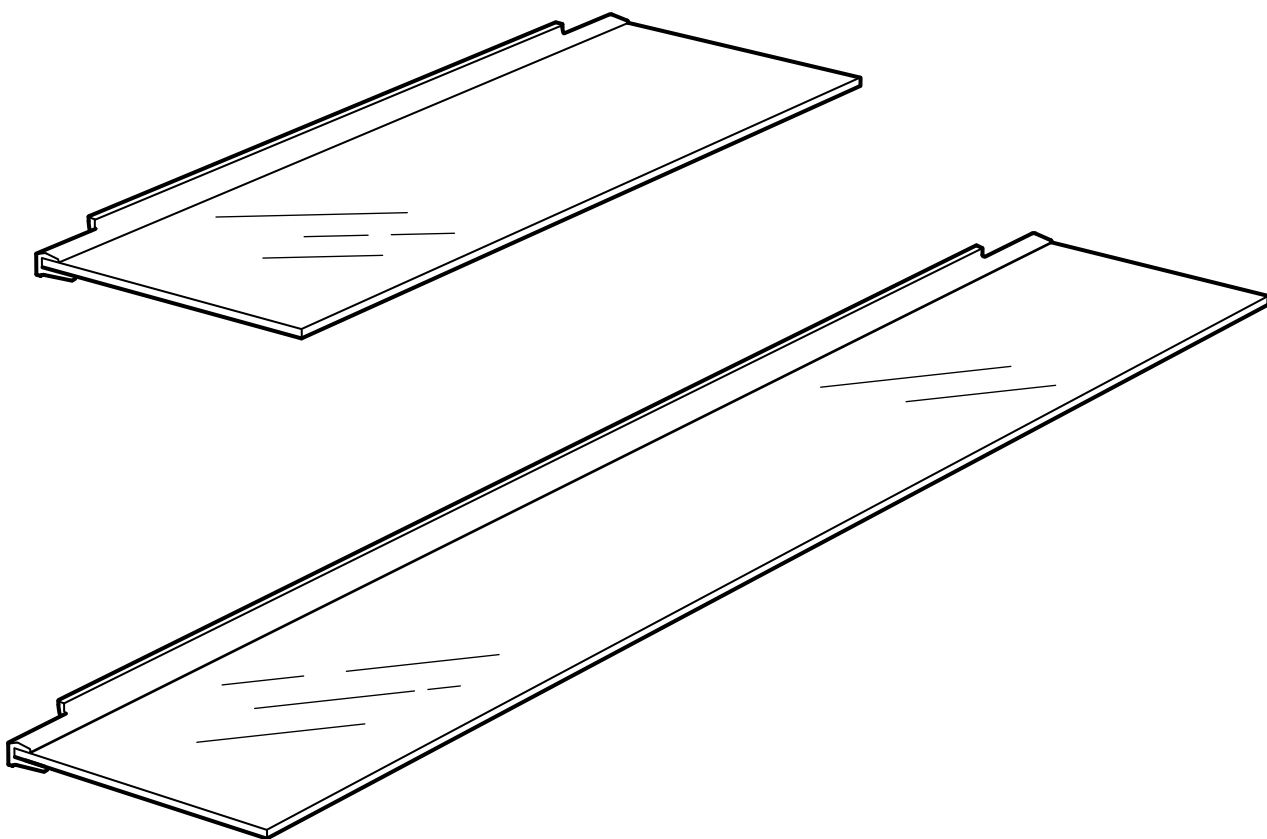
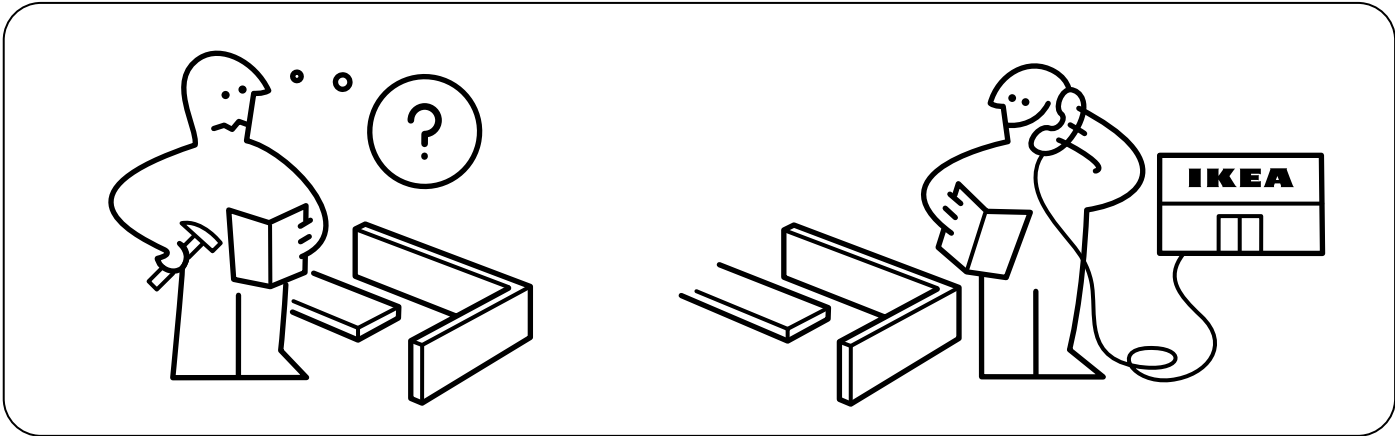


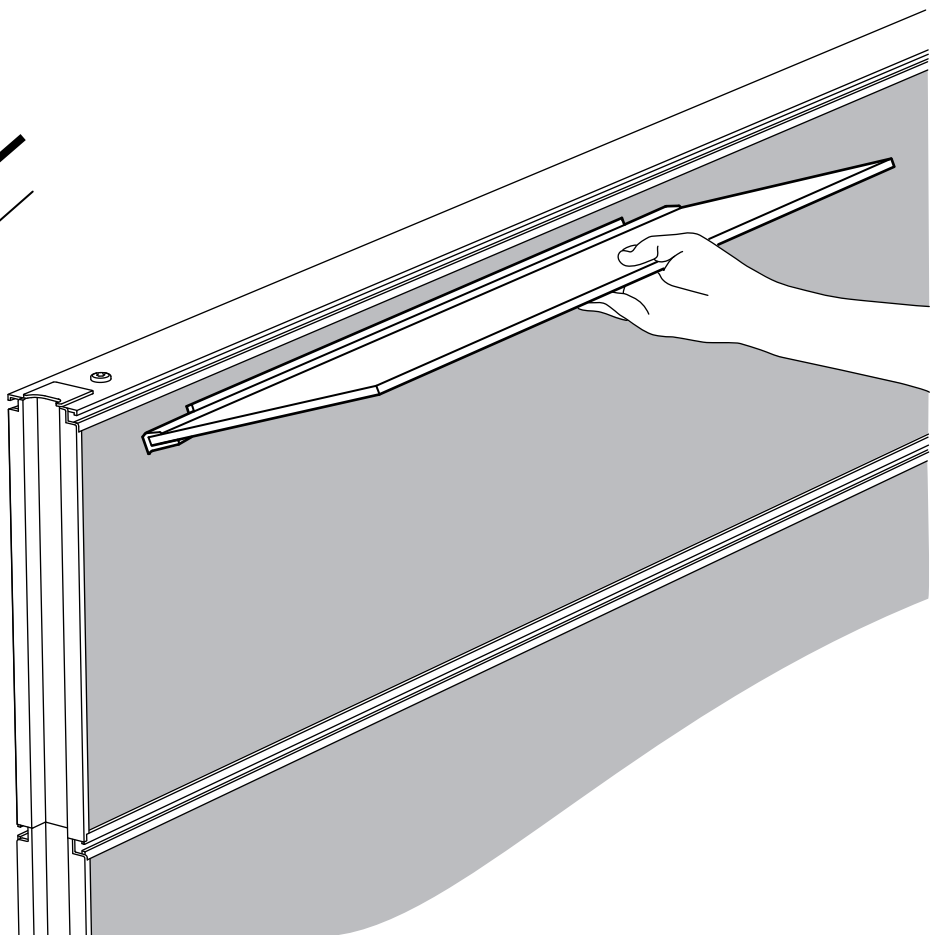
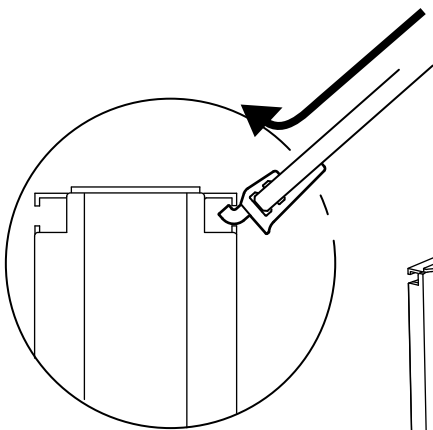
# FRAMSTÅ



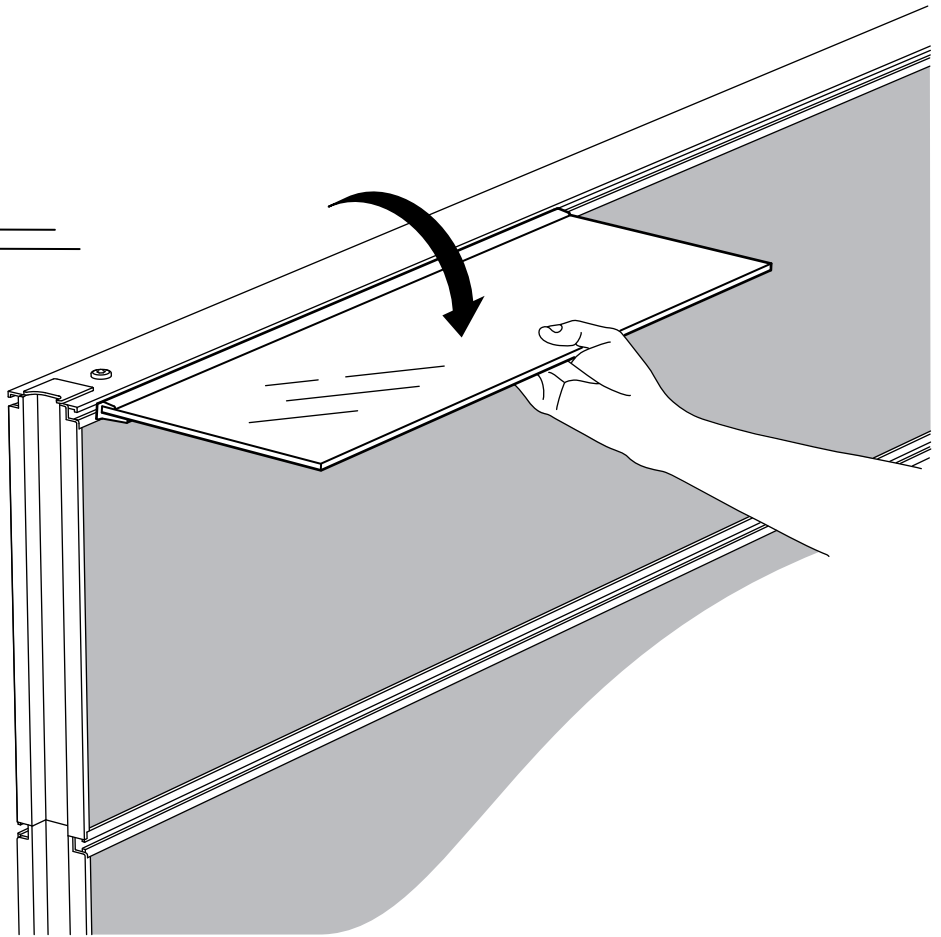
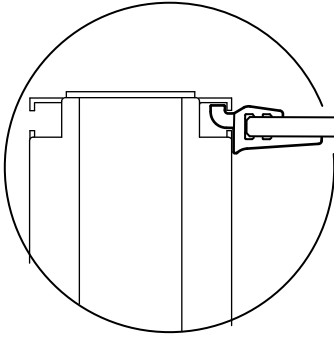
Design and Quality  
IKEA of Sweden



**1**



# 2



## ENGLISH

Good to know about tempered glass. Handle with care! A damaged edge or scratched surface can in exceptional cases cause the glass to crack suddenly. However, never into sharp fragments, only in small pieces.

## DEUTSCH

Wissenswertes zu gehärtetem Glas  
Vorsichtig hantieren! Kratzer oder beschädigte Kanten können in seltenen Fällen zum Springen des Glases führen. Dabei entstehen kleine Scherben, keine scharfen Splitter.

## FRANÇAIS

Bon à savoir à propos du verre trempé.  
A manipuler avec précaution ! A cause d'un bord endommagé ou d'une rayure, le verre peut, de façon exceptionnelle, se fêler brusquement. Néanmoins, il se formera toujours des morceaux, jamais des tessons pointus.

## NEDERLANDS

Goed om te weten over gehard glas  
Voorzichtig hanteren! Een beschadigde rand of een gekrast oppervlak kan in zeldzame gevallen veroorzaken dat het glas met kracht versplintert. Maar nooit in scherpe scherven, alleen in kleine stukjes.

## DANSK

Rart at vide om hærdet glas  
Forsigtig! En beskadiget kant eller ridset overflade kan få glasset til at splintres. Det splintrer dog aldrig i skarpe fragmenter, kun små stykker.

## NORSK

Godt å vite om herdet glass  
Hånderes forsiktig. En skadet kant eller ripet overflate kan i sjeldne tilfeller få glasset til å knuses kraftig. Men aldri i skarpe skår, kun i små biter.

## SUOMI

Tärkeää tietoa karkaistusta lasista.  
Käsittelyä varoen! Vioittunut reuna tai naarmuuntunut pinta voi joissakin harvoissa tapauksissa aiheuttaa lasin yhtäkkisen rikkoutumisen.  
Lasi ei kuitenkaan koskaan rikkoudu teräviksi sirpaleiksi, vaan pieniksi palasiksi.

## SVENSKA

Bra att veta om härdat glas  
Hantera varsamt! En skadad kant eller repad yta kan i sällsynta fall få glaset att splittras med kraft. Men aldrig i vassa skärvor, bara i små bitar.

## ČESKY

Užitečné informace o tvrzeném skle.  
Se sklem zacházejte opatrně! Poškozená hrana nebo poškrábáný povrch může ve výjimečných případech způsobit náhlé prasknutí skla. Toto sklo se však nikdy nerozbije na ostré střepy, pouze na malé kousky.

## ESPAÑOL

Información importante sobre el vidrio templado.  
¡Debe manipularse con cuidado! Un borde desportillado o una superficie rayada pueden ocasionar en casos excepcionales que el vidrio se rompa. Sin embargo, lo hará en pequeños añicos, nunca en fragmentos afilados.

## ITALIANO

Informazioni utili sul vetro temprato  
Maneggiare con cautela! Danni sul bordo e scalfitture sulla superficie in casi eccezionali possono causare la rottura improvvisa del vetro. Tuttavia, il vetro non forma mai schegge affilate: si rompe in piccoli pezzi.

## MAGYAR

Jó tudni az edzett üvegről.  
Bánj vele óvatosan! Sérült perem vagy karcolt felület ritkán az üveg hirtelen szétrepedését okozhatja. Igaz, soha nem éles, hanem apró darabokra esik.

## POLSKI

Co warto wiedzieć o szkle hartowanym:  
Ze szkłem hartowanym należy obchodzić się ostrożnie! Uszkodzona krawędź lub zarysowana powierzchnia mogą w wyjątkowych przypadkach spowodować nagłe pęknięcie szkła. Jeśli tak się stanie, szkło pęka na małe kawałeczki (nie na ostre fragmenty).

## PORTUGUÊS

Informação importante sobre vidro temperado.  
Manipular com cuidado! Um rebordo danificado ou superfície riscada podem, em casos excepcionais, originar a quebra súbita do vidro. Contudo, o vidro nunca se parte em fragmentos afiados, mas em pedaços pequenos.

## ROMÂNĂ

Informații utile despre sticla securizată.  
Ai grijă! O muchie deteriorată sau o suprafață zgâriată pot, în anumite cazuri extreme, să producă crăparea suprafeței. Totuși, sticla nu se sparge în fragmente ascuțite, ci doar în bucăți mari.

## SLOVENSKY

Čo by ste mali vedieť o tvrdenom skle.  
Manipulujte opatrne! Poškodený okraj alebo poškriabaný povrch môže v niektorých prípadoch zapríčiniť náhle prasknutie skla. Akokoľvek, sklo sa nikdy nerozbije na ostré úlomky, len na drobné kúsky.

## БЪЛГАРСКИ

Полезна информация за пластичното стъкло.  
Отнасяйте се с внимание! Повреден ръб или одраскана повърхност могат в редки случаи да доведат до внезапно напукване на стъклото. Но никога на остри късове, само на ситни парчета.

## HRVATSKI

Dobro je znati o kaljenom staklu.  
Rukujte pažljivo! Oštećeni kraj ili zagrebanost površina mogu u izvanrednim situacijama izazvati iznenadno pucanje stakla. Ipak, staklo puca na male komadiće, ali nikada na oštre komadiće.

## ΕΛΛΗΝΙΚΑ

Τι πρέπει να γνωρίζετε για το επισκληρυνμένο γυαλί.  
Μετακινήστε το με προσοχή! Ένα χείλος που έχει υποστεί ζημιά ή μια γδαρμένη επιφάνεια, μπορεί σε εξαιρετικές περιπτώσεις, να κάνει το γυαλί να σπάσει απότομα. Πάντως, ποτέ σε αιχμηρά τεμάχια, μόνο σε μικρά κομματάκια.

## РУССКИЙ

Полезная информация о закаленном стекле  
Осторожно! Из-за поврежденных краев или царапин на поверхности стекло может треснуть и рассыпаться, но не на острые фрагменты, а на мелкие кусочки.

## SRPSKI

Dobro je da znate o termički obrađenom/kaljenom staklu.  
Pažljivo rukujte! Oštećena ivica ili izgrebanost površina mogu u izuzetnom slučaju prouzrokovati iznenadno praskanje stakla. Međutim, nikada u oštre delove, već samo srću.

## SLOVENŠČINA

Kaj je dobro vedeti o kaljenem steklu.  
Z izdelkom ravnajte previdno! Poškodovan rob ali opraskana površina lahko v izjemnih primerih povzroči, da steklo nenedoma poči. Vendar pa nikoli ne ostanejo ostri kosi, le drobni koščki.

## TÜRKÇE

Kırılmaz cam ile ilgili faydalı bilgiler.  
Dikkatli tutun! Hasarlı kenar ya da çizik yüzey nadirinde olsa camın aniden kırılmasına sebep olabilir. Ancak hiçbir zaman sivri parçalara değil, minik parçalara ayrılırlar.

## 中文

強化玻璃使用須知。  
小心轻放! 受损的边缘或划伤的表面会在特殊的情况下造成玻璃突然开裂。但是, 不会成为锋利的碎片, 只会成为小碎块。

## 繁體中

強化玻璃的使用須知。  
請小心操作! 在特殊情況下, 毀損的邊緣及刮傷的表面會造成玻璃突然破裂成小碎片。

## 日本語

お役立ち情報 強化ガラス  
お取り扱いにはご注意ください。角が欠けたり表面に傷がついたりすると、突然割れる危険があります。強化ガラスは割れると鋭利な破片ではなく、細かな粒状になります。

## BAHASA MALAYSIA

Pengetahuan tambahan tentang kaca terbaja.  
Kendalikan dengan berhati-hati! Hujung yang rosak atau permukaan yang calar dalam kes-kes tertentu akan menyebabkan kaca tiba-tiba menjadi retak. Walau bagaimanapun, serpihannya bukannya serpihan kaca yang tajam, tetapi hanya kepingan kaca yang kecil.

## عربي

جيد أن تعرف حول الزجاج المقسى.  
إحمل بعناية! الحافة المتضررة أو السطح المخدوش يمكن في حالات استثنائية التسبب بتصدع الزجاج فجأة. على أية حال، أبداً إلى أجزاء حادة، فقط في قطع صغيرة.

## ไทย

ข้อควรระวังเกี่ยวกับกระจกนิรภัย  
หยิบจับด้วยความระมัดระวัง ขอบกระจกที่บิ่นหรือรอยขีดข่วนบนผิวกระจก อาจทำให้กระจกแตกได้ในทันที แต่กระจกนิรภัยจะแตกออกเป็นเกล็ดเล็กๆ ที่ไม่แหลมคม