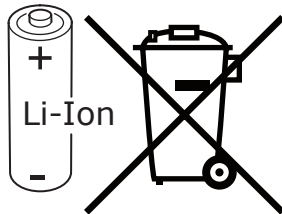
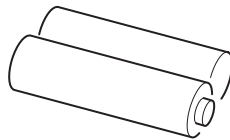
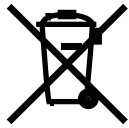
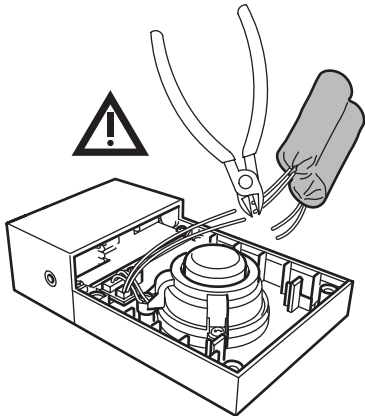
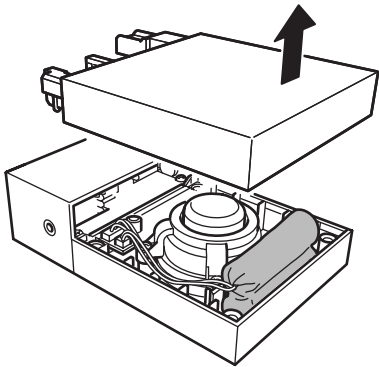


FREKVENNS F1715



ENGLISH



Caution!
Recycling of built-in batteries
Built-in batteries may only be removed by a qualified professional. Make sure that the battery is discharged before removal. Use caution to avoid damaging the battery. Cut and isolate wires one by one to avoid short circuit.



The crossed-out wheeled bin symbol indicates that the item should be disposed of separately from household waste. The item should be handed in for recycling in accordance with local environmental regulations for waste disposal. By separating a marked item from household waste, you will help reduce the volume of waste sent to incinerators or land-fill and minimize any potential negative impact on human health and the environment. For more information, please contact your IKEA store.

DEUTSCH



Bitte beachten! Entsorgen integrierter Akkus
Integrierte Akkus dürfen nur von qualifiziertem Fachpersonal entnommen werden. Der Akku muss vor der Entnahme komplett entladen sein. Vorsicht, dass der Akku nicht beschädigt wird. Kabel eins nach dem anderen abknipsen und isolieren, um Kurzschluss zu vermeiden.



Das Symbol mit der durchgestrichenen Abfalltonne bedeutet, dass das Produkt getrennt vom Haushaltsabfall entsorgt werden muss. Das Produkt muss gem. der örtlichen Entsorgungsvorschriften der Wiederverwertung zugeführt werden. Durch separate Entsorgung des Produkts trägst du zur Minderung des Verbrennungs- oder Deponieabfalls bei und reduzierst eventuelle negative Einwirkungen auf die menschliche Gesundheit und die Umwelt. Weitere Informationen im IKEA Einrichtungshaus.

FRANÇAIS



Attention !
Recyclage des batteries intégrées
Les batteries intégrées ne doivent être retirées que par un professionnel qualifié. Veillez à ce que la batterie soit déchargée avant de la retirer. Manipulez le produit avec attention afin de ne pas endommager la batterie. Coupez et isolez les fils électriques un par un afin d'éviter un court-circuit.



Le pictogramme de la poubelle barrée indique que le produit doit faire l'objet d'un tri. Il doit être recyclé conformément à la réglementation environnementale locale en matière de

déchets. En triant les produits portant ce pictogramme, vous contribuez à réduire le volume des déchets incinérés ou enfouis, et à diminuer tout impact négatif sur la santé humaine et l'environnement. Pour plus d'information, merci de contacter votre magasin IKEA.

NEDERLANDS



Voorzichtig! Recyclen ingebouwde batterijen/accu's
Ingebouwde batterijen/accu's mogen uitsluitend door gekwalificeerde vakmensen worden verwijderd. Verzeker je ervan dat de batterij/accu ontladen is voordat deze wordt uitgenomen. Wees voorzichtig zodat de batterij/accu niet beschadigt. Knip de kabels door en isoleer deze, een voor een, om kortsluiting te voorkomen.



Het symbool met de doorgestreepte vuilnisbak op wieltjes geeft aan dat het product gescheiden van het huishoudelijk afval moet worden aangeboden. Het product moet worden ingeleverd voor recycling in overeenstemming met de plaatselijke milieuvoorschriften voor afvalverwerking. Breng het naar de plaatselijke milieustraat of het dichtstbijzijnde IKEA woonwarenhuis. Door producten met dit symbool te scheiden van het huishoudelijk afval, help je de hoeveelheid afval naar verbrandingsovens of stortplaatsen te verminderen en eventuele negatieve invloeden op de volksgezondheid en het milieu te minimaliseren. Voor meer informatie neem contact op met IKEA.

DANSK



Forsigtig!
Genbrug af indbyggede batterier
Indbyggede batterier må kun fjernes af uddannede fagfolk. Sørg for, at batteriet er afladet, før det fjernes. Udvis forsigtighed, så batteriet ikke bliver beskadiget. Klip og isoler ledningerne en efter en for at undgå kortslutning.



Symbolet med den overkrydsede affaldsspand på hjul angiver, at produktet skal bortskaffes adskilt fra husholdningsaffald. Produktet skal indleveres til genbrug i henhold til den lokale miljølovgivning for bortskaffelse af affald. Ved at adskille produktet fra husholdningsaffald hjælper du med at reducere den mængde affald, der sendes til forbrænding eller på lossepladsen, og minimerer eventuelle negative indvirkninger på menneskers sundhed og miljøet. Kontakt det nærmeste IKEA varehus for at få flere oplysninger.

ÍSLENSKA



Varúð!
Endurvinnsla á endurunnum rafhlöðum

Aðeins fagmanneskja má fjarlægja innbyggða rafhlöðu. Gakktu úr skugga um að rafhlaðan sé aftengd áður en hún er fjarlægð. Sýndu aðgát svo að rafhlaðan hljóti ekki skaða. Skerðu á og einangraðu einn vír í einu til að komast hjá skammhlaupi.



Táknið með mynd af ruslatunnu með krossi yfir þýðir að ekki má farga vörunni með venjulegu heimilissorpi. Vörunni þarf að skila í endurvinnslu eins og lög gera ráð fyrir á hverjum stað fyrir sig. Með því að henda slíkum vörum ekki með venjulegu heimilissorpi hjálpar þú til við að draga úr því magni af úrgangi sem þarf að brenna eða nota sem landfyllingu og lágmarkar möguleg neikvæð áhrif á heilsu fólks og umhverfið. Þú færð nánari upplýsingar í IKEA versluninni.

NORSK



Forsiktig!
Resirkulering av innebygde batterier
Innebygde batterier skal kun tas ut av en kvalifisert person. Sørg for at batteriet er utladet før det tas ut. Vær forsiktig for å unngå å skade batteriet. Kutt og isoler ledningene en etter en for å unngå kortslutning.



Symbolet viser en søppeldunk med et kryss over. Dette betyr at produktet ikke skal kastes i søpla, men holdes atskilt fra husholdningsavfallet. Produktet skal leveres til resirkulering i henhold til lokale ordninger for kildesortering. Informasjon om løsningen i din kommune finner du på www.sortere.no. Ved å holde produktet atskilt fra ordinært husholdningsavfall, hjelper du med å unngå potensiell negativ virkning på menneskers helse og miljøet. For mer informasjon, vennligst kontakt nærmeste IKEA-varehus.

SUOMI



Varoitus! Sisäänrakennettujen paristojen kierrätys
Sisäänrakennetut paristot saa poistaa vain pätevä ammattilainen. Varmista, että paristo on tyhjentynt ennen sen poistamista. Ole huolellinen ja varo vahingoittamasta paristoa. Katkaise ja eristä kaapeliit yksi kerrallaan välttääkseen oikosulun.



Rastitettu jäteastiasymboli ilmaisee, että tuotetta ei saa hävittää kotitalousjätteen joukossa. Kun hävität tuotteen, vie se asianmukaiseen keräys- tai kierrätyspisteeseen. Huolehtimalla tällä merkillä varustetun laitteen asianmukaisesti kierrätykseen vähennät kaatopaikalle päätyvän jätteen määrää ja mahdollisia ympäristölle ja terveydelle aiheutuvia haittoja. Lisätietoja lähimmästä IKEA-tavaratalosta.

SVENSKA



Var försiktig!
Återvinning av inbyggda batterier
Inbyggda batterier får endast tas bort av en kvalificerad fackman. Säkerställ att batteriet är urladdat innan det tas bort. Var försiktig så att batteriet inte skadas. Klipp av och isolera kablarna, en i taget, för att undvika kortslutning.



Symbolet med den överkorsade soptunnan betyder att produkten ska kasseras separat från hushållsavfall. Produkten ska lämnas in för återvinning enligt lokala regler för avfallshantering. Genom att kassera en märkt produkt separat från hushållsavfallet bidrar du till att reducera mängden avfall som skickas till förbränning eller deponi och minimerar varje potentiell negativ påverkan på mänsklig hälsa och miljön. För mer information, vänligen kontakta ditt IKEA varuhus.

ČESKY



Recyklace vestavěných baterií
Vestavěné baterie může odstranit pouze kvalifikovaný profesionál. Přesvědčte se, že před odstraněním, je baterie vybitá. Buďte opatrní, ať baterii nepoškodíte. Odstraňte dráty jeden po druhém, aby nedošlo ke zkratu.



Symbol přeškrtnutého kontejneru označuje, že tento výrobek musí být likvidován odděleně od běžného domácího odpadu. Výrobek by měl být odevzdán k recyklaci v souladu s místními předpisy pro nakládání s odpadem. Oddělením označeného výrobku z komunálního odpadu, pomůžete snížit objem odpadů posílaných do spaloven nebo na skládku a minimalizovat případný negativní dopad na lidské zdraví a životní prostředí. Pro více informací, prosím, kontaktujte obchodní dům IKEA.

ESPAÑOL



iPrecaución!
Reciclado de baterías integradas
Las baterías integradas solo deben ser retiradas por un profesional cualificado. Comprueba que la batería esté descargada antes de retirarla. Manipula el producto con cuidado, para no dañar la batería. Corta y aísla los hilos eléctricos uno por uno para evitar un cortocircuito.



La imagen del cubo de basura tachado indica que el producto no debe formar parte de los residuos habituales del hogar. Se debe reciclar según la normativa local medioambiental de eliminación de residuos. Cuando separas los productos que llevan esta imagen, contribuyes a reducir el volumen de residuos que se incineran

o se envían a vertederos y minimizas el impacto negativo sobre la salud y el medio ambiente. Para más información, ponte en contacto con tu tienda IKEA.

ITALIANO



Avvertenza!
Riciclaggio delle batterie integrate.
Le batterie integrate possono essere rimosse solo da personale qualificato. Assicurati che la batteria sia scarica prima di rimuoverla. Fai attenzione per evitare di danneggiare la batteria. Taglia e isola i cavi, uno alla volta, per evitare un corto circuito.



Il simbolo del cassonetto barrato indica che il prodotto non può essere eliminato con i comuni rifiuti domestici. Il prodotto dev'essere riciclato nel rispetto delle norme ambientali locali per lo smaltimento dei rifiuti. Separando un prodotto contrassegnato da questo simbolo dai rifiuti domestici, aiuterai a ridurre il volume dei rifiuti destinati agli inceneritori o alle discariche, minimizzando così qualsiasi possibile impatto negativo sulla salute umana e sull'ambiente. Per saperne di più, contatta il negozio IKEA più vicino a te.

MAGYAR



Figyelmeztetés!
Beépített elemek újrahasznosítása
A beépített elemeket csak szakember végezheti. Eltávolítás előtt győződj meg róla, hogy az elem teljesen lemerült. Körültekintően járj el, hogy elkerüld az elem sérülését. Egyenként vágd el és szigeteld a vezetékeket, a rövidzárlat elkerülése érdekében.



Az áthúzott, kerekesszemetest ábrázoló szimbólum azt jelzi, hogy a terméket a háztartási hulladéktól különválasztva kell elhelyezni. A terméket a helyi szabályozásnak megfelelően, újrahasznosítás céljából a megfelelő helyen kell leadni. Azzal, hogy az így jelölt termékeket a háztartási hulladéktól különválasztod, segítesz csökkenteni a hulladékégetőkbe kerülő vagy a földben elhelyezett szemét mennyiségét, ezzel minimalizárod az egészségre és a környezetre ártalmas lehetséges negatív hatásokat. További információkért kérjük, lépj kapcsolatba a legközelebbi IKEA áruházal!

POLSKI



Uwaga!
Recykling wbudowanych baterii
Wbudowane baterie mogą być usunięte wyłącznie przez wykwalifikowanego fachowca. Przed wyjęciem upewnij się, że bateria jest rozładowana. Zachowaj ostrożność, aby nie dopuścić do uszkodzenia baterii. Przetnij i zaizoluj po kolei przewody, aby nie dopuścić do zwarcia.



Przekreślony symbol kosza na odpady oznacza, że oznaczony produkt nie może być wyrzucany wraz ze zmieszzanymi odpadami komunalnymi z gospodarstwa domowego. Zużyty sprzęt elektryczny i elektryczny należy przekazać do przetwarzania i recyklingu zgodnie z obowiązującymi w danym kraju przepisami ochrony środowiska dotyczącymi gospodarowania odpadami. Selektywna zbiórka odpadów m.in. z gospodarstw domowych przyczynia się do zmniejszenia ilość odpadów przekazanych na składowiska lub do spalarni oraz ograniczenia ich potencjalnego negatywnego wpływu na zdrowie ludzi i środowisko. Aby uzyskać więcej informacji, skontaktuj się z najbliższym sklepem IKEA.

EESTI



Hoiatus!
Sisseehitatud aku jäätmekäitlus
Sisseehitatud aku võib eemaldada vaid professionaal.
Veenduge, et aku on enne eemaldamist laadimata.
Olge ettevaatlik, et akut mitte kahjustada.
Lõigake ja isoleerige juhtmed ükshaaval, et ei tekiks lühist.



Läbikriipsutatud prügikasti märk tähendab, et toode tuleb hävitada olmeprügist eraldi. Toode tuleb viia ümbertöötluspunkti kooskõlas kohalike keskkonnakaitse regulatsioonidega, mis puudutavad jäätmekäitlust. Eraldades tähistatud toote olmeprügist, aitate vähendada jäätmete kogust, mis saadetakse põletusahju või prügimägedele ja minimeerite nii võimalikku negatiivset mõju inimeste tervisele ja keskkonnale. Täpsema info saamiseks võtke ühendust IKEA keskusega.

LATVIEŠU



Uzmanību!
Iebūvētu bateriju pārstrāde
Iebūvētas baterijas drīkst izņemt tikai kvalificēts speciālists.
Pirms izņemšanas baterijai ir jābūt pilnīgi izlādētai.
Rīkojieties uzmanīgi, lai nesabojātu bateriju.
Lai nenotiktu īssavienojums, katru savienojuma vadu pārgrieziet un aptiniet ar izolācijas lentu.



Nosvītrotais atkritumu konteinerā simbols norāda, ka prece jālikvidē atsevišķi no citiem sadzīves atkritumiem. Šī prece jānodod pārstrādei, ņemot vērā vietējos vides aizsardzības noteikumus, kas attiecas uz atkritumu apsaimniekošanu.
Nošķirot marķēto preci no sadzīves atkritumiem, jūs palīdzēsiet samazināt atkritumu apjomu, kas nonāk atkritumu sadedzināšanas iekārtās vai atkritumu poligonos, tādējādi samazinot to potenciālo negatīvo ietekmi uz veselību un vidi.
Sīkāka informācija IKEA veikalos.

LIETUVIŲ



Perspėjimas!
Įmontuotų baterijų perdirbimas
Įmontuotas baterijas leidžiama išimti tik kvalifikuotam specialistui.
Prieš išimant svarbu įsitikinti, kad baterijos visiškai išsikrovusios.
Būtina imtis atsargumo priemonių, kad baterijos nebūtų apgadintos.
Nukirpkite ir izoliuokite laidus paeilui, kad nekiltų trumpasis jungimas.



Perbraukto atliekų konteinerio simbolis reiškia, kad gaminio atliekų negalima tvarkyti kartu su kitomis buitinėmis atliekomis. Gaminys turi būti perdirbamas pagal šalies aplinkosaugos reikalavimus. Atskirdami taip pažymėtą gaminį nuo buitinių atliekų padėsite sumažinti atliekų kiekius išvežamus į sąvartynus ar deginimo vietas, ir galimą neigiamą poveikį žmogaus sveikatai bei gamtai. Daugiau informacijos jums suteiks parduotuvėje IKEA.

PORTUGUES



Atenção!
Reciclagem de baterias integradas
As baterias integradas só devem ser retiradas por um profissional qualificado.
Certifique-se de que a bateria está descarregada antes de a retirar.
Manuseie o produto com cuidado para não danificar a bateria.
Corte e isole os fios elétricos um a um para evitar um curto-circuito.



O símbolo do caixote do lixo com o sinal de proibição indica que esse artigo deve ser separado dos resíduos domésticos convencionais. Deve ser entregue para reciclagem de acordo com as regulamentações ambientais locais para tratamento de resíduos. Ao separar um artigo assinalado dos resíduos domésticos, ajuda a reduzir o volume de resíduos enviados para os incineradores ou aterros, minimizando o potencial impacto negativo na saúde pública e no ambiente. Para mais informações, contacte a loja IKEA perto de si.

ROMÂNĂ



Atenție!
Reciclarea bateriilor încorporate
Bateriile încorporate pot fi scoase doar de către o persoană calificată.
Asigură-te că bateriile sunt complet descărcate.
Nu deteriora materiile.
Taie și izolează firele unule câte unul pentru a evita un scurtcircuit.



Simbolul indica faptul ca produsul trebuie sa fie sortat separat de gunoiul menajer. Produsul respectiv trebuie sa fie predat pentru reciclare in conformitate cu reglementarile locale cu privire la sortarea deșeurilor. Sortând în mod corect deșeurile, vei contribui la reducerea volumului de deșeuri ce urmeaza a fi arse sau trimise la groapa de gunoi și la minimizarea potențialului impact negativ asupra oamenilor si mediului. Poți afla mai multe informații la magazinul IKEA.

SLOVENSKY



Recyklačia vstavaných batérií
Vstavané batérie môže vybrať iba kvalifikovaný profesionál.
Uistite sa, že batéria je pred odstránením odpojená.
Buďte opatrní, aby ste nepoškodili batériu.
Prerežte a odstrihnite káble po jednom, aby ste zabránili skratu.



Symbol přeškrtnutého kontajnera označuje, že tento výrobok musí byť zlikvidovaný oddelene od bežného domáceho odpadu. Výrobok by mal byť odovzdaný na recyklačiu v súlade s miestnymi predpismi pre nakladanie s odpadom. Oddelením označeného výrobku z komunálneho odpadu, pomôžete znížiť objem

odpadu posielaného do spaľovni alebo na skládku a minimalizovať prípadný negatívny dopad na ľudské zdravie a životné prostredie. Pre viac informácií, prosím, kontaktujte obchodný dom IKEA.

БЪЛГАРСКИ



Внимание! Рециклиране на вградени батерии
Вградени батерии могат да се свалят само от квалифициран професионалист.
Преди да свалите батерията, уверете се, че е разредена.
Бъдете предпазливи, за да не повредите батерията.
Прекъснете и изолирайте жиците една по една, за да избегнете късо съединение.



Символът със задраскан кош за отпадъци означава, че артикулът следва да се изхвърли отделно от битовите отпадъци. Артикулът трябва да бъде предаден за рециклиране в съответствие с местните правила за изхвърляне на отпадъци. Като отделяте обозначените артикули от битовите отпадъци, вие спомогате за намаляването на количествата отпадъци, предавани в сметища или за изгаряне, и свеждате до минимум потенциалните отрицателни въздействия върху човешкото здраве и околната среда. Моля, обърнете се към магазин IKEA за повече информация.

HRVATSKI



Oprez!
Recikliranje ugrađenih baterija
Ugrađene baterije može ukloniti samo kvalificirani stručnjak.
Osigurati da je baterija prazna prije uklanjanja.
Oprezno postupati kako bi se izbjeglo oštećivanje baterije.
Potrebno je rezati i izolirati žice jednu po jednu, kako bi se izbjegao kratki spoj.



Simbol prekrižene kante za otpad znači da se proizvod ne smije odlagati u komunalni otpad. Proizvod se mora predati na recikliranje u skladu s lokalnim propisima o zaštiti okoliša koji se odnose na odlaganje otpada. Odvajanjem označenog proizvoda od komunalnog otpada pomaže se smanjivanju količine otpada koji se odvozi u spalionice ili na odlagališta te smanjuje negativan utjecaj na zdravlje ljudi i okoliš. Za više informacija kontaktirati svoju robnu kuću IKEA.

ΕΛΛΗΝΙΚΑ



Προσοχή!
Ανακύκλωση ενσωματωμένων μπαταριών
Οι ενσωματωμένες μπαταρίες μπορούν να αφαιρεθούν μόνο από εξειδικευμένο επαγγελματία.
Βεβαιωθείτε ότι η μπαταρία είναι αποφορτισμένη πριν την αφαίρεση.
Να είστε προσεκτικοί για να αποφύγετε τη φθορά της μπαταρίας.
Κόψτε και απομονώστε τα καλώδια ένα ένα για να αποφύγετε το βραχυκύκλωμα.



Το σύμβολο με το διαγραμμένο τροχήλατο κάδο υποδεικνύει ότι το προϊόν χρειάζεται ειδική διαχείριση απόρριψης αποβλήτων. Το προϊόν πρέπει να ανακυκλωθεί σύμφωνα με τους τοπικούς περιβαλλοντικούς κανονισμούς. Διαχωρίζοντας ένα προϊόν με αυτό το σύμβολο, συμβάλλετε στη μείωση του όγκου των αποβλήτων που στέλνονται στα αποτεφρωτήρια ή στους χώρους υγειονομικής ταφής

και μειώνετε τις αρνητικές συνέπειες στην υγεία και το περιβάλλον.
Για περισσότερες πληροφορίες, απευθυνθείτε σε ένα κατάστημα IKEA.

РУССКИЙ



Осторожно! Утилизация встроенных батарей
Встроенные батареи могут быть извлечены только квалифицированным специалистом.
Предварительно убедитесь, что батареи полностью разряжены.
Будьте осторожны, чтобы не повредить батарею.
Обрезайте и изолируйте провода один за другим, чтобы избежать короткого замыкания.



Значок с изображением перечеркнутого мусорного контейнера на колесах обозначает необходимость утилизировать данное изделие отдельно от бытового мусора. Изделие необходимо сдавать на переработку в соответствии с нормативами местного законодательства.
Правильная утилизация обеспечивает сокращение количества мусора, направляемого на мусоросжигательные предприятия и свалки, и снижает потенциальное негативное влияние на здоровье человека и окружающую среду.
Более подробная информация – в магазине IKEA.

УКРАЇНСЬКА



Увага!
Перероблення вбудованої батареї
Виймати вбудовані батареї дозволяється лише кваліфікованим спеціалістам.
Переконайтеся, що батарея розряджена, перш ніж виймати її.
Будьте обережні, щоб не пошкодити батарею.
Щоб уникнути короткого замикання, відключайте та ізолюйте дроти по черзі.



Малюнок із закресленим контейнером для сміття на колесах означає, що предмет необхідно викидати окремо від побутових відходів. Предмет необхідно здати на перероблення відповідно до місцевих положень щодо утилізації відходів. Відокремлюючи позначений предмет від побутових відходів, ви допоможете зменшити об’єм відходів, які відправляються на сміттєспалювальні станції або звалища, та допоможете зменшити потенційний негативний вплив на здоров’я людини та навколишнє середовище. За детальною інформацією зверніться до магазину IKEA.

SRPSKI



Opez!
Recikliranje ugrađenih baterija
Ugrađene baterije sme ukloniti samo stručnjak.
Baterija mora biti prazna pre uklanjanja.
Postupaj oprezno da izbegneš oštećenje baterije.
Preseci i izoluj žice jednu po jednu da izbegneš kratki spoj.



Simbol precrtana kanta na točkovima upućuje da dati proizvod treba odložiti odvojeno od ostalog otpada u domaćinstvu. Proizvod treba predati na reciklažu u skladu s važećim propisima za odlaganje otpada i zaštitu životne sredine. Odvajanjem označenog proizvoda od otpada iz domaćinstva pomažeš da se smanji obim otpada koji

se izručuje na spaljivanje i deponiju, a time ćeš umanjiti neželjeni učinak na ljudsko zdravlje i životnu sredinu.
Baterijo odstranite, molimo obrati se robnoj kući IKEA.

SLOVENŠČINA



Pozor!
Recikliranje vgrajenih baterij
Vgrajene baterije lahko odstrani le ustrezno usposobljen strokovnjak.
Pred odstranitvijo poskrbi, da so baterije povsem izpraznjene.
Baterijo odstrani previdno.
Da preprečiš kratek stik, vsako žico zaščiti takoj, ko jo prerežeš.



Znak s prečrtanim izvlečnim zabojsnikom pomeni, da izdelek ne spada med običajne gospodinjске odpadke. Izdelek je treba zavreči oziroma reciklirati v skladu z lokalnimi okoljevarstvenimi predpisi. Z ločevanjem odpadkov se zmanjša količina odpadkov v sežigalnicah in na smetiščih in s tem morebiten negativen vpliv na človekovo zdravje in okolje.
Dodatne informacije so na voljo v najbližji trgovini IKEA.

TÜRKÇE



Dikkat!
Sabit pillerin geri dönüřümü
Sabit piller yalnızca yetkili bir profesyonel tarafından çıkarılabilir.
Çıkarmadan önce pilin boş olduğundan emin olunuz.
Akünün zarar görmesini önlemek için dikkatli olunuz.
Kısa devreden kaçınmak için telleri birer birer kesiniz ve izole ediniz.



Üzerinde çarpi işareti bulunan tekerlekli çöp kutusu sembolü, o ürünün ev atıklarından ayrı olarak çöpe atılması gerektiğini belirtir. Ürünü, çöpe atılması gerektiğinde geri dönüşüm için yerel çevre düzenlemesi kurallarına uygun olarak çöpe veya toplama noktalarına bırakılmalıdır. Bu sembole sahip ürünlerin doğru bir şekilde çöpe atılması, yakma veya depolanma için gönderilen atık miktarının azalmasına ve insan sağlığı ve çevre üzerindeki olası olumsuz etkilerini en aza indirmeye yardımcı olacaktır. Daha fazla bilgi için, IKEA mağazası ile irtibata geçiniz.

عربي



الحذر!
إعادة تدوير البطاريات المدمجة
ينبغي إزالة البطاريات المدمجة فقط من قِبل محترف مؤهل.
تأكد من تفريغ البطارية قبل إزالتها.
توخي الحذر لتجنب إتلاف البطارية.
أقطعى وأعزلي الأسلاك واحدا تلو الآخر لتجنب حدوث دائرة كهربائية قصيرة.



الرمز الذي يُظهر حاوية نفايات مشطوبة يشيرإلى أنه يجب التخلص من المنتج بشكل منفصل عن النفايات المنزلية .ينبغي تسليم هذا المنتج لإعادة تدويره وفقاً للأنظمة البيئية المحلية للتخلص من النفايات .من خلال قيامك بفصل منتج يحمل هذه العلامة من النفايات المنزلية، فسوف تساعدين على تقليل حجم النفايات التي ترسل إلى المحارق أو تدفن في الأرض وبالتالي تقللي من أي تأثير سلبي محتمل على صحة الإنسان والبيئة .لمزيد من المعلومات، يرجى الاتصال على معرض ايكيا.