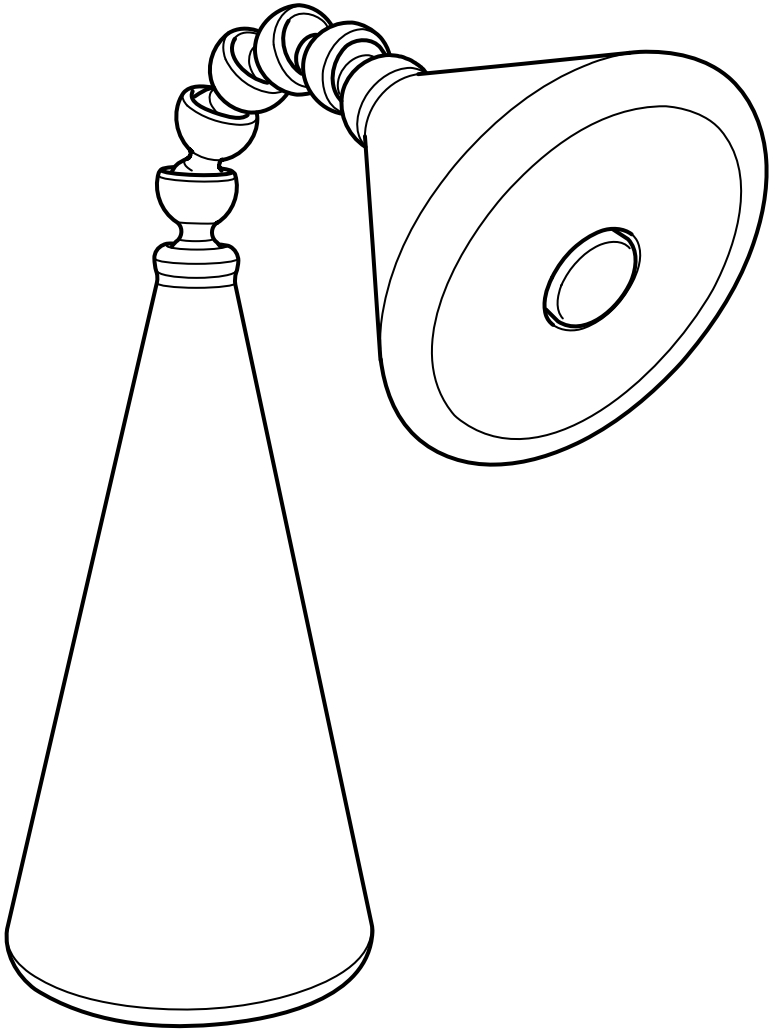


FRYEBO



Design and Quality
IKEA of Sweden



ENGLISH

IMPORTANT SAFETY INSTRUCTIONS

For indoor use only.

This product is not intended for children under 3 years old due to the content of electrical components. IKEA recommends that only adults should handle the recharging and that children should use the lamp without the adapter/charger. Regularly examine for damage of cord, plug, enclosure and other parts. In the event of such damage, the product must not be used with the charger.

Important information! Save this instruction!

Technical specification

Inside battery Ni-MH rechargeable.

3x1.2V, 1200mAh, AA.

Cleaning

Use a damp cloth, avoid strong detergents.

DEUTSCH

WICHTIGE SICHERHEITSINFORMATIONEN

Nur für den Gebrauch im Haus geeignet.

Dieses Produkt ist für Kinder unter 3 Jahren nicht geeignet, da es elektrische Komponenten enthält. IKEA empfiehlt, dass die Akkus von Erwachsenen geladen werden und dass Kinder die Leuchte nur benutzen, ohne dass das Ladegerät angeschlossen ist. Regelmäßig Kabel, Stecker, Lampengehäuse und alle anderen Teile auf Schäden überprüfen. Ist eines der Teile beschädigt, darf das Produkt nicht mehr benutzt werden.

Wichtige Information! Anleitung aufbewahren!

Technische Angaben

Aufladbare Ni-MH-Akkus, 3x1,2 V, 1200 mAh, AA sind inklusive.

Reinigung

Mit einem feuchten Tuch abwischen, keine starken Reinigungsmittel verwenden.



FRANÇAIS

CONSIGNES DE SÉCURITÉ IMPORTANTES

Uniquement pour une utilisation à l'intérieur.

Ce produit ne convient pas aux enfants de moins de 3 ans car il contient des composants électriques. L'adaptateur n'est pas un jouet. Seul un adulte doit procéder au chargement de la batterie. Le chargeur/adaptateur doit être retiré avant toute utilisation de la lampe par les enfants. Vérifier régulièrement l'état du cordon, de la prise et du boîtier et des autres parties du produit. Si une partie est endommagée, ne pas utiliser le produit avec le chargeur. Informations importantes à conserver !

Spécifications techniques

Accumulateur Ni-MH rechargeable
3x1,2V, 1200mAh, AA.

Entretien

Utiliser un chiffon humide, éviter les détergents puissants.

NEDERLANDS

BELANGRIJKE VEILIGHEIDSINSTRUCTIES

Uitsluitend voor gebruik binnen.

Dit product is niet geschikt voor kinderen onder de 3 jaar omdat het elektronische componenten bevat.

IKEA adviseert de lamp door een volwassene te laten opladen en kinderen de lamp te laten gebruiken zonder dat de adapter/lader is aangesloten. Controleer regelmatig of snoer, contact, behuizing of andere onderdelen niet beschadigd zijn. Mochten dergelijke beschadigingen ontstaan, het product niet met de lader gebruiken. Belangrijke informatie! Bewaar deze instructie!

Technische specificatie

Incl. oplaadbare batterijen Ni-MH, 3x1,2V,
1200mAh, AA.

Reinigen

Gebruik een vochtig doekje, vermijd sterke schoonmaakmiddelen.



DANSK

VIGTIGE SIKKERHEDSANVISNINGER

Kun til indendørs brug.

Dette produkt er ikke beregnet til børn under 3 år på grund af de elektriske komponenter. IKEA anbefaler, at batteriet oplades af en voksen, og at børn bruger lampen uden transformer/oplader. Kontrollér jævnligt, at ledning, stik, lampehus og andre dele ikke er beskadigede. Hvis produktet er beskadiget, må det ikke bruges sammen med opladeren.

Vigtige oplysninger! Gem disse anvisninger!

Tekniske specifikationer

Indvendigt batteri Ni-MH, kan genoplades.
3x1,2V, 1200mAh, AA.

Rengøring

Rengøres med en fugtig klud. Undgå at bruge stærke rengøringsmidler.

ÍSLENSKA

MIKILVÆGAR ÖRYGGISLEIÐBEININGAR

Aðeins til nota innandyra.

Þessi vara er raftæki og er því ekki ætluð börnum undir 3 ára aldri. IKEA mælir með að einungis fullorðnir annist hleðslu og að börn noti lampann ekki á meðan hann er í sambandi við straumbreyti/hleðslutæki. Aðgætið reglulega hvort skemmdir hafi orðið á snúru, tengli, hylki og öðrum hlutum vörunnar. Ef einhverjar skemmdir finnast má alls ekki setja lampann í hleðslutækið. Mikilvægar upplýsingar! Geymið leiðbeiningarnar!

Tæknilegar upplýsingar

Innri rafhlaða Ni-MH hleðslurafhlaða.
3x1,2V, 1200mAh, AA.

Þrif

Notið raka tusku, forðist notkun á sterkum hreinsiefnum.



NORSK

VIKTIGE SIKKERHETSINSTRUKSJONER

Kun for innendørs bruk.

Dette produktet er ikke beregnet for barn under 3 år, på grunn av at det inneholder elektriske komponenter. IKEA anbefaler at kun voksne håndterer oppladingen og at barn bruker lampen uten adapter/lader. Sjekk regelmessig om det er skader på ledning, kontakt, lampehus eller andre deler. Dersom noen deler skulle være skadet, må produktet ikke brukes med lader. Viktig informasjon. Spar på disse instruksjonene.

Tekniske data

Oppladbart Ni-MH-batteri.
3x1,2 V, 1200 mAh, AA.

Rengjøring

Bruk en fuktig klut, unngå sterke rengjøringsmidler.

SUOMI

TÄRKEITÄ TURVALLISUUSOHJEITA

Vain sisäkäyttöön.

Tuote sisältää sähköosia eikä siksi sovellu alle 3-vuotiaiden käyttöön. Suosittelemme, että aikuinen hoitaa laitteen lataamisen ja että lapsen käyttäessä valaisinta laturi/ muuntaja ei ole siinä kiinni. Tarkista säännöllisesti, että johto, pistotulppa, valaisimen kuori ja muut osat ovat kunnossa. Jos valaisin on jotenkin vaurioitunut, sitä ei saa ladata. Tärkeää tietoa! Säästä myöhempää käyttöä varten!

Tekniset tiedot

Sisällä ladattavat Ni-MH-akut.
3x1,2V, 1200 mAh, AA.

Puhdistus

Puhdista valaisin kostealla liinalla. Vältä voimakkaita puhdistusaineita.



SVENSKA

VIKTIGA SÄKERHETSINSTRUKTIONER

Endast för inomhusbruk.

Den här produkten är inte avsedd för barn under 3 år på grund av att den innehåller elektroniska komponenter. IKEA rekommenderar att enbart vuxna sköter återuppladdningen och att barn använder lampan utan adapter/laddare. Kontrollera regelbundet att inga skador uppstått på sladd, kontakt, hölje eller andra delar. Skulle sådana skador uppstå ska produkten inte användas med laddaren.

Viktig information! Spara denna instruktion!

Teknisk specifikation

Batterier Ni-MH laddningsbara medföljer,
3x1,2V, 1200mAh, AA.

Rengöring

Använd en fuktig trasa, undvik starka rengöringsmedel.

ČESKY

DŮLEŽITÉ BEZPEČNOSTNÍ INSTRUKCE

Pouze k vnitřnímu použití.

Výrobek není určen pro děti mladší 3 let, protože obsahuje elektrické součástky. IKEA doporučuje, aby nabíjení prováděly pouze dospělí osoby a děti by měly lampu používat bez adaptéru/nabíječky. Pravidelně kontrolujte, zda lampa nemá poškozený kabel, zástrčku, kryt nebo jiné části. V případě takového poškození se výrobek nesmí používat s nabíječkou. Důležité informace! Tyto instrukce si uschovejte!

Technická specifikace

Vnitřní dobíjecí Ni-MH baterie.
3x1,2V, 1200 mAh, AA.

Čištění

Použijte navlhčený hadřík a vyhýbejte se silným čisticím prostředkům.



ESPAÑOL

INSTRUCCIONES DE SEGURIDAD IMPORTANTES

Para uso en el interior exclusivamente. Este producto no ha sido diseñado para niños menores de 3 años, porque contiene componentes eléctricos. IKEA recomienda que sólo los adultos realicen la recarga y que los niños utilicen la lámpara sin el adaptador/cargador. Examina con regularidad el cable, enchufe, caja y otras partes, para comprobar que no están dañados. En caso de que existan daños, el producto no se debe usar con el cargador. Información importante. Guarda estas instrucciones.

Especificaciones técnicas

Batería interna recargable Ni-MH.

3x1,2V, 1200mAh, AA.

Limpieza

Utiliza un paño húmedo. Evita los detergentes fuertes.

ITALIANO

IMPORTANTI ISTRUZIONI DI SICUREZZA

Solo per interni.

Questo prodotto non è adatto ai bambini di età inferiore a 3 anni perché contiene componenti elettrici. La ricarica deve essere effettuata esclusivamente da un adulto e il bambino deve usare la lampada senza adattatore/caricabatteria. Controlla regolarmente che il cavo, la spina, il corpo della lampada e tutte le altre parti non siano danneggiati. Se una o più parti sono danneggiate, il prodotto non deve essere usato insieme al caricabatterie.

Queste istruzioni sono importanti: conservale.

Specifiche tecniche

Batteria ricaricabile Ni-MH inclusa.

3x1,2V, 1200mAh, AA.

Pulizia

Usa un panno umido ed evita i detersivi forti.



MAGYAR

FONTOS BIZTONSÁGI ELŐÍRÁSOK

Csak beltéri használatra.

A termék elektromos alkatrészek miatt nem való 3 évnél kisebb gyermekek számára. Az IKEA azt javasolja, hogy csak felnőtt végezze az újratöltést, és gyermekek kizárólag az adapter/töltő nélkül használják a lámpát. A vezeték, dugó, lámpaburkolat és más alkatrészek állapotát rendszeresen ellenőrizd. Ha meghibásodást tapasztalnál valamelyiken, a termék nem használható a töltővel. Figyelem! A fenti tudnivalók fontosak, őrizd meg őket!

Műszaki adatok

Újratölthető Ni-MH elemmel.

3 db 1,2 V-os, 1200 kapacitású, AA típusú elem.

Tisztítás nedves ruhával; kerülj az agresszív tisztítószerek használatát!

POLSKI

WAŻNE INSTRUKCJE DOTYCZĄCE BEZPIECZEŃSTWA

Wyłącznie do użytku w pomieszczeniach zamkniętych.

Z uwagi na zawartość komponentów elektrycznych produkt nie jest przeznaczony dla dzieci poniżej 3 roku życia. IKEA zaleca, aby wyłącznie dorośli obsługiwali ładowanie, a dzieci powinny używać lampę bez adaptera/ładowarki. Regularnie sprawdzaj, czy przewód, wtyczka, dodatki i pozostałe części nie są uszkodzone. W przypadku uszkodzenia produkt nie może być używany z ładowarką.

Ważna informacja! Zachowaj tę instrukcję!

Specyfikacja techniczna

Bateria wewnętrzna akumulator Ni-Mh.
3x1.2V, 1200mAh, AA.

Czyszczenie

Użyj wilgotnej szmatki, unikaj silnych detergentów.



EESTI

OLULISED OHUTUSJUHISED

Mõeldud siseruumides kasutamiseks. See toode ei ole mõeldud alla 3-aastastele lastele, kuna sisaldab elektrilisi komponente. IKEA soovib toodet laadida ainult täiskasvanutel ja lastel kasutada lampi ilma adapteri/laadijata. Kontrollige regulaarselt kõiki juhtmeid, pistikuid, kinnitusi ja muid osi. Kui mõni osa on kahjustatud, ei tohi seda kasutada koos laadijaga.

Oluline teave! Hoidke see juhend alles!

Tehnilised andmed
Taaslaetav aku Ni-MH.
3x1,2V, 1200mAh, AA.

Puhastamine
Kasutage niisket lappi, vältige tugevate puhastusvahendite kasutamist.

LATVIEŠU

SVARĪGA DROŠĪBAS INFORMĀCIJA

Paredzēts lietošanai tikai telpās.

Šī prece nav paredzēta bērniem, kas jaunāki par 3 gadiem, jo satur elektriskas detaļas.

Bateriju ieteicams uzlādēt pieaugušanai personai. Bērniem ieteicams lampu izmantot bez bateriju lādētāja. Regulāri pārbaudiet, vai vadi, kabeļi, bateriju lādētājs, lampa un citas detaļas nav bojātas. Ja kāda detaļa ir bojāta, precīzi nedrīkst izmantot kopā ar lādētāju. Svarīga informācija! Saglabājiet instrukciju!

Tehniskā specifikācija
Integrēta Ni-MH baterija, lādējama.
3x1,2V, 1200mAh, AA.

Tīrīšana
Izmantojiet mitru lupatu. Nelietot spēcīgus tīrīšanas līdzekļus.



LIETUVIŲ

INFORMACIJA APIE SAUGUMĄ

Skirta naudoti tik viduje.

Gaminys skirtas vyresniems nei 3 metų vaikams. Jame yra elektros detalės. IKEA pataria tik suaugusiems įkrauti baterijas, o vaikai turėtų naudoti lempą be prijungto adapterio/baterijų įkroviklio. Pastoviai tikrinkite laidą, kištuką, įdėklą ir kitas dalis. Draudžiama naudoti gaminį su įkrovikliu, jei bent viena detalė pažeista.

Svarbi informacija! Saugokite šias instrukcijas!

Techninė specifikacija

Viduje įkraunama Ni-MH baterija.

3x1,2 V, 1200 mAh, AA.

Valymas

Valyti drėgna šluoste, vengti stiprių valiklių.

PORTUGUÊS

INSTRUÇÕES IMPORTANTES DE SEGURANÇA

Apenas para uso no interior.

Este produto não se destina a crianças abaixo dos 3 anos por conter componentes elétricos. A IKEA recomenda que sejam os adultos a colocar o candeeiro a carregar e que as crianças usem o candeeiro sem o adaptador/carregador. Examine com regularidade o cabo, ficha, caixa e outras peças para verificar se não existem danos. Caso verifique que existem peças danificadas, o produto não deve ser usado com o carregador.

Informações importantes! Guarde-as!

Especificações técnicas

Bateria interna recarregável Ni-MH.

3x1.2V, 1200mAh, AA.

Manutenção

Limpe com um pano húmido, evite detergentes abrasivos.



ROMÂNĂ

INSTRUCȚIUNI DE SIGURANȚĂ

Se folosește doar în interior.

Acest produs nu este destinat copiilor cu vârste mai mici de 3 ani, din cauza componentelor electronice pe care le conține. Recomandăm manevrarea acestuia doar de către adulți; copiii pot folosi veioza fără adaptor/încărcător. Verifică produsul în mod regulat pentru a nu exista deteriorări ale cablului, prizei sau a altor componente. În cazul în care se constată deteriorări, produsul nu se folosește cu încărcătorul. Păstrează aceste instrucțiuni!

Specificații tehnice

Baterie Ni-MH reîncărcabilă.
3x1.2V, 1200mAh, AA.

Curățare

Folosește o cârpă umedă, evită detergenții abrazivi.

SLOVENSKY

DÔLEŽITÉ BEZPEČNOSTNÉ INŠTRUKCIE

Iba na vnútorné použitie.

Výrobok nie je určený pre deti mladšie ako 3 roky, pretože obsahuje elektrické súčiastky. IKEA odporúča, aby nabíjanie vykonávali iba dospelí a deti by mali lampu používať bez adaptéra/nabíjačky. Pravidelne kontrolujte, či lampá nemá poškodený kábel, zástrčku, kryt alebo iné časti. V prípade takéhoto poškodenia sa výrobok nesmie používať s nabíjačkou. Dôležité informácie! Tieto inštrukcie uschovajte!

Technická špecifikácia

Vnútorné dobíjacie Ni-MH batérie.
3x1,2V, 1200mAh, AA.

Čistenie

Použite navlhčenú handričku, vyhýbajte sa silným čistiacim prostriedkom.



БЪЛГАРСКИ

ВАЖНО! ИНСТРУКЦИИ ЗА БЕЗОПАСНОСТ
Продуктът е предназначен единствено за употреба на закрито.

Този продукт не е подходящ за деца под 3 години, тъй като съдържа електрически компоненти. ИКЕА препоръчва батериите да бъдат зареждани единствено от възрастни, а децата да използват лампата без адаптер/зарядно. Редовно проверявайте шнура, щепсела, покритието на лампата и останалите части за повреди. Ако някоя от частите е повредена, продуктът не бива да се използва със зарядното. Важна информация! Запазете тези инструкции!

Технически характеристики
Вътрешна акумулаторна батерия Ni-MH.
3x1.2V, 1200mAh, AA.

Почистване
Използвайте влажна кърпа, избягвайте силни препарати.

HRVATSKI

VAŽNE SIGURNOSNE UPUTE.

Samo za upotrebu u zatvorenom prostoru. Ovaj proizvod nije namijenjen djeci mlađoj od 3 godine s obzirom na to da sadrži električne dijelove. IKEA preporuča da samo odrasli pune lampu, a da je djeca koriste bez adaptera/punjača. Redovito provjeravajte ima li oštećenja na žicama, utičnici, kućištu i ostalim dijelovima. Ako ih ima, proizvod ne koristite s punjačem. Važne informacije! Sačuvajte ove upute!

Tehničke specifikacije
Unutrašnja punjiva Ni-MH baterija.
3 x 1,2 V, 1200 mAh, AA

Čišćenje
Koristite vlažnu krpu i izbjegavajte jake deterđente.



ΕΛΛΗΝΙΚΑ

ΣΗΜΑΝΤΙΚΕΣ ΟΔΗΓΙΕΣ ΑΣΦΑΛΕΙΑΣ

Για εσωτερική χρήση μόνο.

Αυτό το προϊόν δεν προορίζεται για παιδιά κάτω των 3 ετών, καθώς περιέχει ηλεκτρικά εξαρτήματα. Η ΙΚΕΑ συνιστά, ο χειρισμός της φόρτισης να γίνεται μόνο από ενήλικες και η χρήση του φωτιστικού από παιδιά να γίνεται χωρίς το μετασχηματιστή/φορτιστή. Να ελέγχετε συχνά για τυχόν φθορά του καλωδίου, του βύσματος και των άλλων μερών. Σε περίπτωση φθοράς, το προϊόν δεν πρέπει να χρησιμοποιείται με το φορτιστή. Σημαντικές πληροφορίες! Κρατήστε αυτές τις οδηγίες!

Τεχνικές προδιαγραφές

Εσωτερική μπαταρία Ni-MH
επαναφορτιζόμενη.
3x1,2V, 1200mAh, AA.

Καθαρισμός

Χρησιμοποιήστε ένα βρεγμένο πανί,
αποφύγετε τα ισχυρά απορρυπαντικά.

РУССКИЙ

ВАЖНАЯ ИНФОРМАЦИЯ ПО БЕЗОПАСНОСТИ

Только для использования в помещении. Товар предназначен для детей старше 3 лет. Замену батареек должны производить только взрослые. Дети должны использовать светильник без адаптера/зарядного устройства. Регулярно проверяйте исправность провода, вилки, корпуса светильника и других частей изделия. Если какая-либо деталь повреждена, изделие нельзя использовать. Важная информация! Сохраните эту инструкцию.

Техническая спецификация

Внутренняя батарейка Ni-MH,
перезаряжаемая. 3x1,2 В, 1200 мА/час,
AA.

Уход

Протрите влажной тканью, не
используйте сильные моющие средства.



SRPSKI

OPŠTE NAPOMENE

Ovaj je proizvod namenjen isključivo deci starijoj od 3 godine, jer sadrži električne delove.

IKEA preporučuje da odrasla osoba napuni baterije, a da je dete koristi bez adaptera/punjača. Redovno proveravajte kabl, punjač, kućište lampe i sve ostale delove zbog eventualnih oštećenja. Ukoliko je bilo koji deo oštećen, nemojte koristiti proizvod s punjačem. Važne informacije! Sačuvajte ovo uputstvo!

Tehnički podaci

Punjiva baterija Ni-MH.
3x1.2V, 1200mAh, AA.

Čišćenje

Koristite vlažnu krpu i izbegavajte jaka sredstva a čišćenje.

SLOVENŠČINA

POMEMBNA VARNOSTNA NAVODILA

Ta izdelek ni namenjen otrokom, mlajšim od 3 let, ker vsebuje električne sestavne dele. Podjetje IKEA priporoča, da polnjenje baterij opravlja odrasla oseba, otroci pa naj svetilko uporabljajo brez adapterja/polnilnika. Redno preverjajte, da na kabl, priključku, ohišju in drugih delih ni prišlo do kakih poškodb. Če je kateri koli del poškodovan, izdelka ne smete uporabljati skupaj s polnilnikom.

Pomembne informacije! Shranite navodila!

Tehnični podatki

Notranja polnilna Ni-MH baterija.
3x1.2V, 1200mAh, AA.

Čišćenje

Čistite z vlažno krpo in ne uporabljajte močnih čistil.



TÜRKÇE

ÖNEMLİ GÜVENLİK TALİMATLARI

Sadece iç mekan kullanımı içindir.

Bu ürün, elektrikli aksamları nedeniyle 3 yaşından küçük çocuklar için uygun değildir. IKEA, şarj işlemini sadece yetişkinlerin yapmasını ve çocukların lambayı adaptör/şarj cihazı olmadan kullanması gerektiğini önerir. Lambanın kablo, fiş, gövde ve diğer parçalarını hasar açısından düzenli olarak inceleyiniz. Herhangi bir hasar durumunda ürün, şarj cihazı ile kullanılmamalıdır. Önemli Bilgiler! Bu talimatları saklayınız!

Teknik özellikler

İçerdeki pil: Ni-MH şarjlı.
3x1.2V, 1200mAh, AA.

Temizlik

Güçlü deterjanlar kullanmaktan kaçınarak, nemli bir bez ile siliniz.

中文

重要安全说明

仅供室内使用

由于该产品包含带电组件，所以不适合 3 岁以下的儿童使用。宜家建议由成人完成充电，孩子只能在台灯充足电并且不与充电器连接的情况下才能安全使用。请定期查看电线、插头及台灯的其他部件是否出现损坏。如有损坏请不要继续使用充电器。重要信息！请妥善保存此说明！

技术规范

内附充电镍电池

3x1.2V, 1200mAh, AA

清洁

用潮湿的抹布擦拭，避免使用强力清洁剂



繁體中文

重要安全說明

僅適合室內使用。

因產品含電子零件，須確保3歲以下幼兒無法接觸。
須由大人充電，兒童使用時，不可連接轉接器或充電器。
定期檢查電線、插頭、附件和其他配件是否受損。
如果發現產品受損，請勿連接充電器使用。
重要資訊！請保留此說明書！

技術規格

鎳氫充電電池

3個3號電池(1.2V, 1200mAh)

清潔說明

用濕抹布擦拭乾淨，不可使用強力清潔劑。

한국어

안전주의사항

실내 전용

본 제품은 전기 부품을 포함하고 있으므로 3세 이하의 어린이가 사용하기에는 적합하지 않습니다.
반드시 성인이 충전하고 어린이는 어댑터/충전기를 제외한 조명 본체만 사용하도록 해 주세요. 코드, 플러그, 조명 몸체 등 모든 부품의 상태를 정기적으로 확인하세요. 제품이 손상되었을 경우 절대 제품에 충전을 연결하면 안됩니다. 중요한 정보! 설명서를 잘 보관해 주세요!

제품규격

Ni-MH 충전지 내장.

1.2V, 1200mAh, AA 3개.

청소

젖은 천으로 닦아 주시고 강한 세제는 피하세요.



日本語

安全に関する重要なお知らせ

室内でのみ使用してください。

この製品には電気部品が含まれているため、3歳未満のお子さまの使用には適しません。充電は大人が行い、お子さまがお使いになるときは、充電アダプターを取り外すようおすすめします。コード、プラグ、カバー、その他のパーツが損傷していないか定期的にチェックしてください。損傷が見つかった場合には、充電しないでください。

この説明書には重要な情報が含まれています。いつでも参照できるように大切に保管してください。

仕様

ニッケル水素充電電池内蔵。

ニッケル水素充電電池 (1.2V/1200mAh/AA) × 3。

お手入れ方法

湿らせた布で拭いてください。強い洗剤のご使用は避けてください。

BAHASA INDONESIA

INSTRUKSI KESELAMATAN PENTING

Untuk penggunaan dalam ruangan saja.

Produk ini tidak ditujukan untuk anak di bawah 3 tahun karena isi komponen listrik. IKEA merekomendasikan bahwa orang dewasa seharusnya hanya menangani pengisian dan anak-anak harus menggunakan lampu tanpa adaptor/charger. Secara teratur periksa kerusakan kabel, steker, kandang dan bagian lainnya. Jika ada kerusakan, produk tersebut tidak boleh digunakan dengan pengisi daya. Informasi Penting! Simpan instruksi ini!

Spesifikasi teknis

Di dalam baterai rechargeable Ni-MH.
3x1.2V, 1200mAh, AA.

Pembersihan

Gunakan kain lembab, hindari deterjen yang kuat.



BAHASA MALAYSIA

ARAHAN KESELAMATAN PENTING
Untuk kegunaan dalam bangunan sahaja.
Produk ini bukan untuk kegunaan kanak-kanak di bawah umur 3 tahun kerana kandungan komponen elektriknya. IKEA mengesyorkan hanya orang dewasa yang harus mengendalikan pengecasan dan kanak-kanak seharusnya menggunakan lampu ini tanpa penyuai/pengecas. Periksa kord, palam dan tutupan dengan kerap untuk tanda-tanda kerosakan. Jika ada kerosakan, produk ini tidak boleh digunakan bersama pengecas. Maklumat penting! Simpan arahan ini!

Spesifikasi teknikal
Dalam bateri cas semula Ni-MH.
3x1.2V, 1200mAh, AA.

Pembersihan
Gunakan kain lembap, elakkan penggunaan bahan cuci yang mengakis.

عربي

تعليمات هامة للسلامة
للإستخدام الداخلي فقط.
هذا المنتج غير مصمم لأطفال أقل من 3 سنوات نظراً
لاحتوائه على أجزاء كهربائية. نوصي أيكبا بأن تتم عملية
الشحن بواسطة أشخاص بالغين فقط وأن الأطفال
يجب عليهم استعمال المصباح بدون المحول/الشاحن.
أفحصي بانتظام وجود أي عطب في السلك، القابس،
المرفقات والأجزاء الأخرى. وفي حالة اكتشاف عطب ما،
يجب عدم استعمال المنتج مع الشاحن.
معلومات هامة! احتفظي بهذه التعليمات!

المواصفات الفنية
بطارية داخلية Ni-MH قابلة للشحن.
3x1.2V, 1200mAh, AA.

التنظيف
استخدمي قطعة قماش مبللة. تجنّبي المنظفات
القوية.

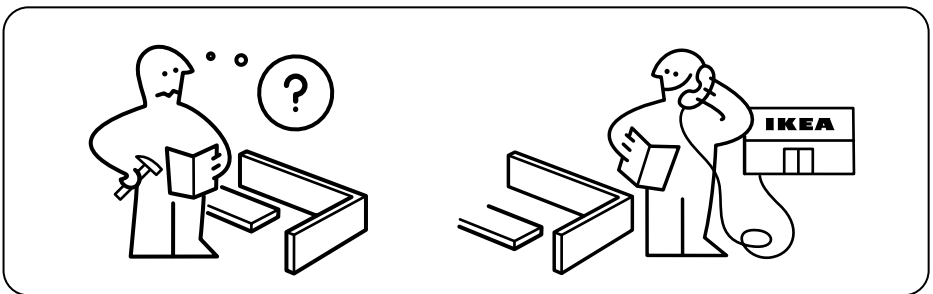
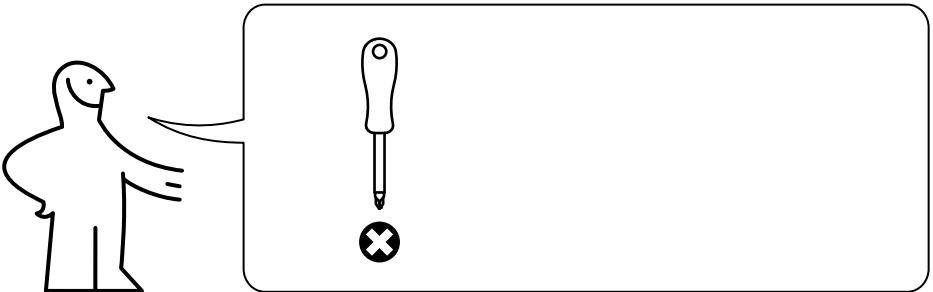


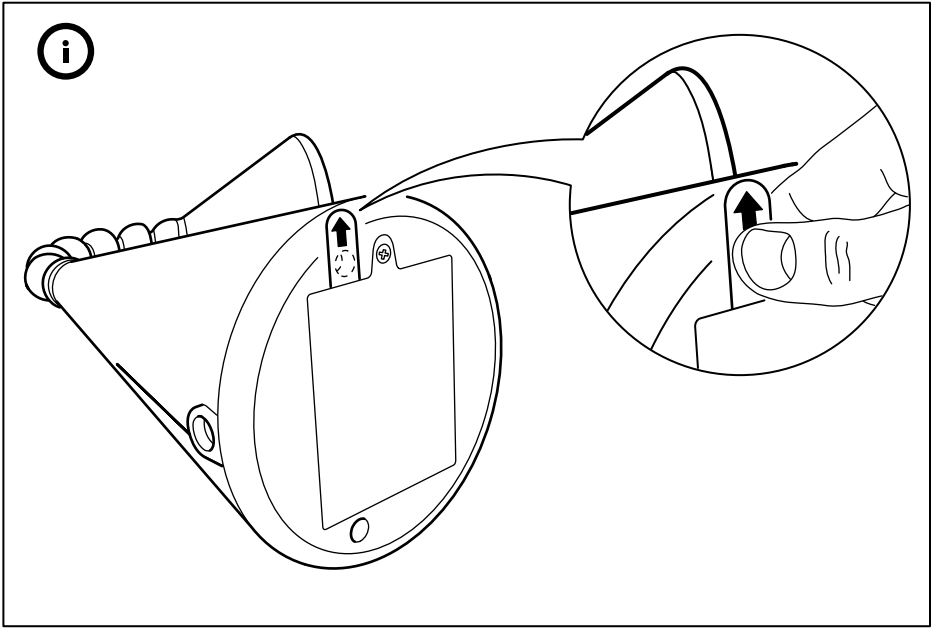
ไทย

คำแนะนำเพื่อความปลอดภัย
สำหรับใช้งานในบ้านเท่านั้น
ผลิตภัณฑ์นี้ไม่เหมาะกับเด็กอายุต่ำกว่า 3 ปี ควรให้
ผู้ใหญ่เป็นผู้ชาร์จคอมไฟเท่านั้น และควรถอดอะแดป
เตอร์/ที่ชาร์จออกก่อนที่จะให้เด็กใช้ทุกครั้ง ควรตรวจ
สอบสภาพของสายไฟ ปลั๊ก และส่วนประกอบต่างๆ ของ
คอมไฟอย่างสม่ำเสมอ ถ้ามีชิ้นส่วนชำรุดเสียหาย ห้าม
ใช้ที่ชาร์จ
ข้อมูลสำคัญ! อ่านแล้วเก็บข้อมูลนี้ไว้!

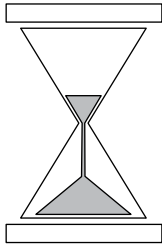
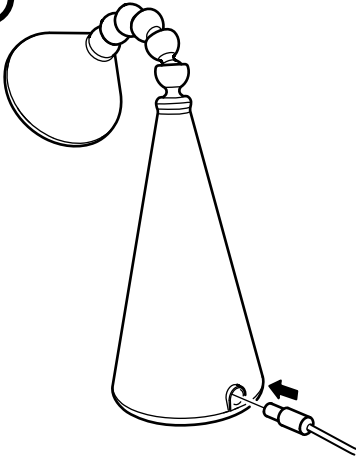
รายละเอียดข้อมูลทางเทคนิค
ใช้แบตเตอรี่ Ni-MH ชาร์จไฟได้
3x1.2V, 1200mAh, AA

การทำความสะอาด
ใช้ผ้าชุบน้ำบิดหมาดเช็ดให้สะอาด ห้ามใช้สารทำความสะอาด
สะอาดที่ออกฤทธิ์รุนแรง

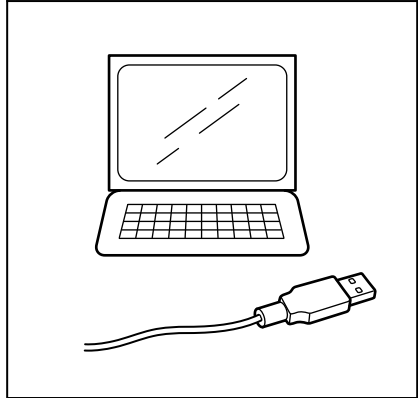
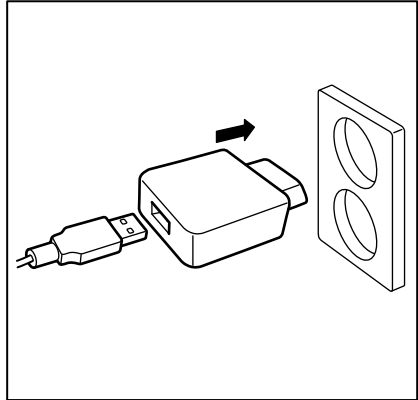




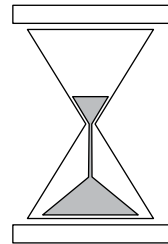
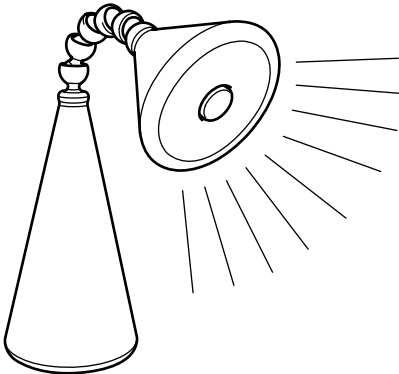
i



6h

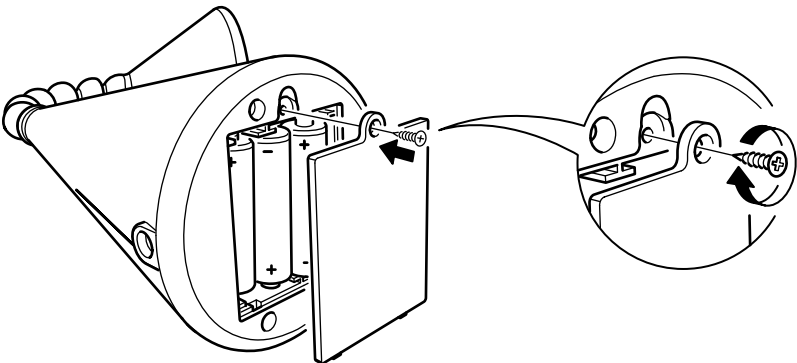
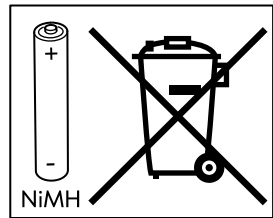
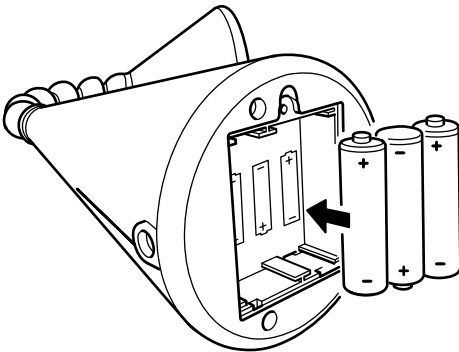
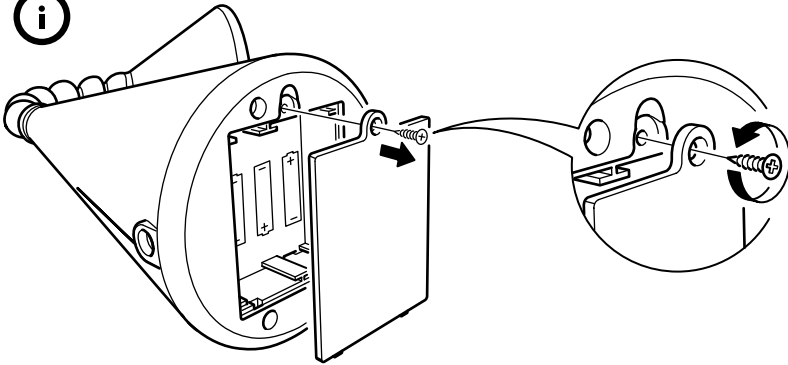


i



3h

i





ENGLISH

After approximately 2 years, the rechargeable battery need to be replaced when the lamp don't light up. Replace with Ni-MH rechargeable 1.2V, 1200mAh, AA type batteries.

Light Source is LED (Light Emitting Diodes), the LED can not be exchanged by customer.

SAVE THESE INSTRUCTIONS FOR FUTURE USE.

DEUTSCH

Wenn die Leuchte nicht mehr brennt, muss der Akku nach ca. 2 Jahren ausgetauscht werden. Den alten Akku mit einem neuen vom Typ Ni-MH 1,2V, 1200mAh, AA ersetzen.

Die Lichtquelle dieses Produkts besteht aus nicht austauschbaren Leuchtdioden (LED).

DIESE ANLEITUNG FÜR KÜNFTIGEN GEBRAUCH AUFHEBEN.

FRANÇAIS

Au bout de 2 ans environ, la pile rechargeable doit être remplacée lorsque la lampe ne s'allume plus. Utiliser une pile rechargeable Ni-MH 1,2V, 1200mAh, de type AA.

La source lumineuse de ce produit est composée d'une LED (Diode électroluminescente), qui ne peut être changée par le client.

CONSERVER CES INSTRUCTIONS POUR UNE UTILISATION ULTÉRIEURE.

NEDERLANDS

Na ongeveer 2 jaar moet de oplaadbare batterij worden vervangen als de lamp niet meer aangaat. Vervang door oplaadbare batterijen van het type Ni-MH 1,2V, 1200mAh, AA.

Led-lichtbron. Led kan niet door de klant worden vervangen.

BEWAAR DEZE INSTRUCTIES VOOR TOEKOMSTIG GEBRUIK.

DANSK

Efter ca. 2 år skal de genopladelige batterier udskiftes, hvis lampen ikke lyser. Udskift med et genopladeligt 1,2V, 1200mAh, AA-batteri.

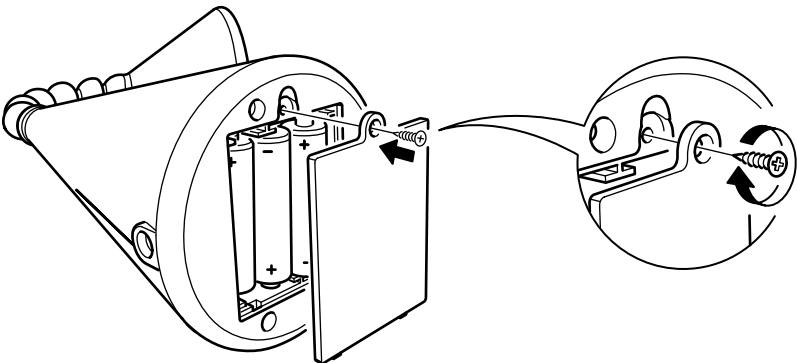
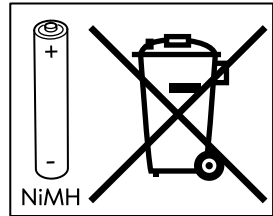
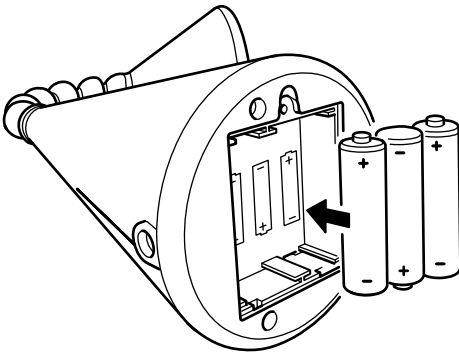
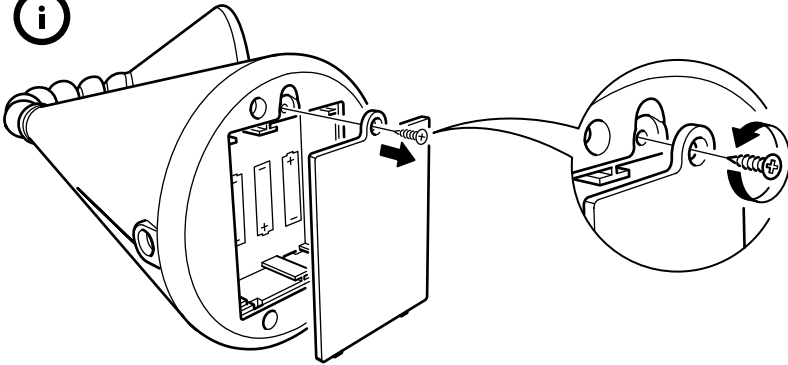
Lyskilden er en LED-pære, som ikke kan udskiftes af kunden.

GEM DISSE ANVISNINGER TIL FREMTIDIG BRUG.

ÍSLENSKA

Eftir um það bil 2 ár þarf að skipta hleðslurafhlöðunni út þegar kviknar ekki lengur á lampanum. Notið Ni-MH 1,2V, 1200mAh, AA hleðslurafhlöðu. Ljósíð er LED ljós (ljósdíóður) sem ekki er hægt að skipta um.

GEYMIÐ ÞESSAR LEIÐBEININGAR





NORSK

Etter ca. 2 år må det oppladbare batteriet skiftes ut, når lampen ikke lenger lyser. Erstatt batteriet med oppladbare Ni-MH-batterier 1,2 V, 1200 mAh, type AA.

Lyskilden er LED (Lysemitterende dioder), LED kan ikke skiftes av kunden.

SPAR PÅ DISSE INSTRUKSJONENE FOR FREMTIDIG BRUK.

SUOMI

Noin kahden vuoden kuluttua ladattava akku on vaihdettava, kun lamppu ei enää syty. Tilalle on vaihdettava ladattava 1,2 V:n Ni-MH-akku (1200 mAh, AA). Valonlähteenä led-lamput. Lamppua ei voi vaihtaa itse.

SÄILYTÄ NÄMÄ OHJEET MYÖHEMPÄÄ TARVETTA VARTEN.

SVENSKA

Efter ungefär 2 år behöver det laddningsbara batteriet bytas ut när lampan inte längre tänds. Ersätt med laddningsbara batterier av typen Ni-MH 1,2V, 1200mAh, AA.

Ljuskällan är LED. LED-belysning kan inte bytas ut av kunden.

SPARA DESSA INSTRUKTIONER FÖR FRAMTIDA BRUK.

ČESKY

Přibližně po 2 letech je potřeba nabíjecí baterie vyměnit, když už se lampa nerozsvítí. Nahradte je nabíjecími bateriemi Ni-MH 1,2V 1200 mAh, typu AA. Zdroj světla je LED (světlo vydávající diody), LED zákazník vyměnit nemůže.

TYTO INSTRUKCE SI ODLOŽTE PRO BU-
DOUCÍ POUŽITÍ.

ESPAÑOL

Después de 2 años aprox. es necesario cambiar la batería recargable cuando la lámpara no se enciende. Sustitúyela por pilas tipo AA recargables Ni-MH recargables de 1,2V, 1200mAh.

La fuente de luz es LED. Los LED no pueden ser cambiados por el cliente. GUARDA ESTAS INSTRUCCIONES PARA USARLAS EN EL FUTURO.

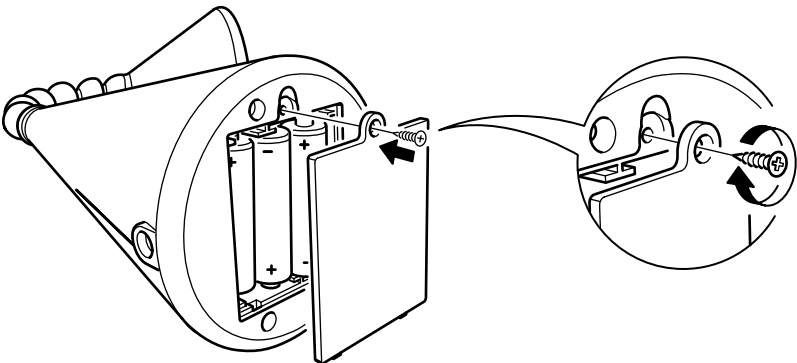
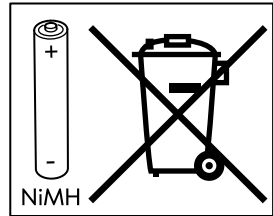
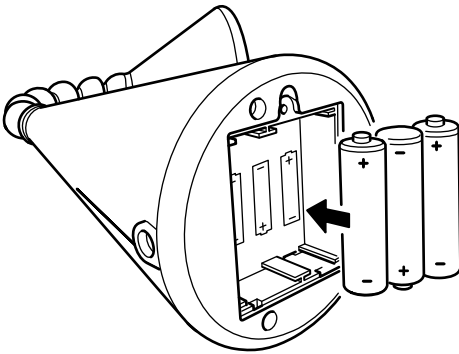
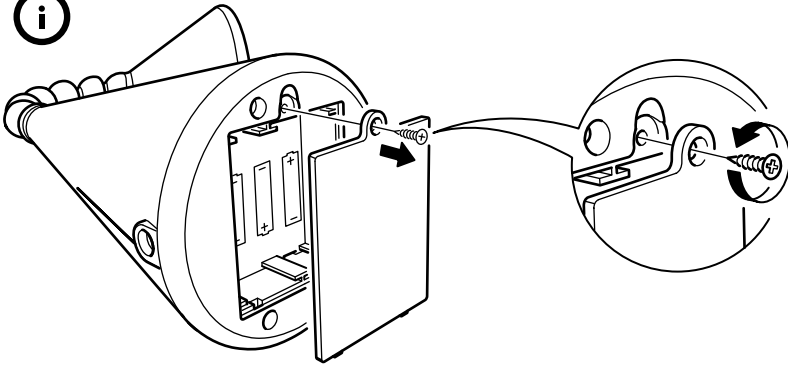
ITALIANO

Dopo circa 2 anni, quando la lampada non si accende, è necessario cambiare la batteria ricaricabile. Sostituiscila con batterie ricaricabili Ni-MH 1,2V, 1200mAh, AA.

La fonte luminosa di questo prodotto è costituita da LED (Light Emitting Diodes), non sostituibili dal cliente.

CONSERVA QUESTE ISTRUZIONI PER ULTERIORI CONSULTAZIONI.

i





MAGYAR

Mintegy 2 év elteltével, amikor a lámpa már nem gyullad ki, le kell cserélni az újratölthető elemet. Újratölthető, Ni-MH 1,2 V-os, 1200 mAh kapacitású, AA típusú elemre cseréld.

LED-es fényforrás (fénykibocsátó dióda), később nem tudod lecserélni.

ŐRIZD MEG A HASZNÁLATI UTASÍTÁST!

POLSKI

Po około 2 latach, trzeba wymienić akumulatory, jeżeli lampa się nie zapala. Wymień na akumulatory Ni-MH 1,2 V, 1200mAh, typ AA.

Źródłem światła są diody LED (Light Emitting Diodes), które nie mogą być wymieniane przez klienta.

ZACHOWAJ TĘ INSTRUKCJĘ DO UŻYCIA W PRZYSZŁOŚCI.

EESTI

Umbes 2 aasta pärast tuleb taaslaetavaid patareid vahetada, kui lamp ei sütti enam pärast päikese käes laadimist. Asendage need Ni-MH taaslaetava 1.2V, 1200mAh, AA tüüpi patareidega. Valgusallikas LED, ei ole vahetatav.

Hoidke need juhised alles edaspidiseks kasutamiseks.

LATVIEŠU

Pēc aptuveni 2 gadiem, ja lampa vairs nedeg, lādējamās baterijas nepieciešams nomainīt. Nomainiet tās ar 1,2V, 1200mAh, AA tipa Ni-MH lādējamām baterijām.

LED spuldžu nomaigu nedrīkst veikt patstāvīgi!

SAGLABĀJIET ŠO INSTRUKCIJU TURPMĀKAI UZZIŅAI.

LIETUVIŲ

Maždaug po 2 metų, jei lampa neužsidega, reikia keisti įkraunamas baterijas. Pakeiskite jas įkraunamomis 1,2 V, 1200 mAh, AA tipo baterijomis. Šviesos šaltinis yra LED (šviesos diodas). Nekeiskite jo patys!

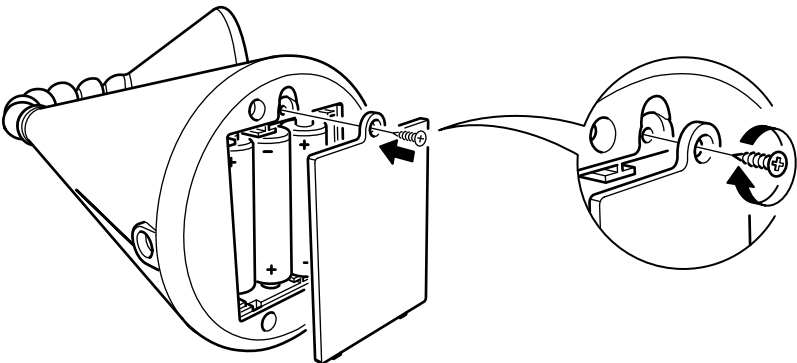
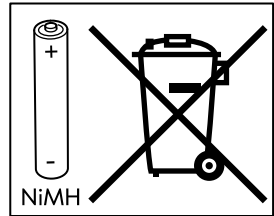
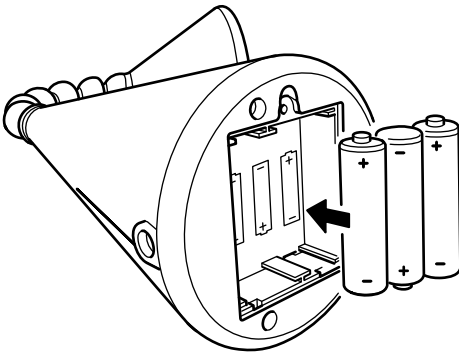
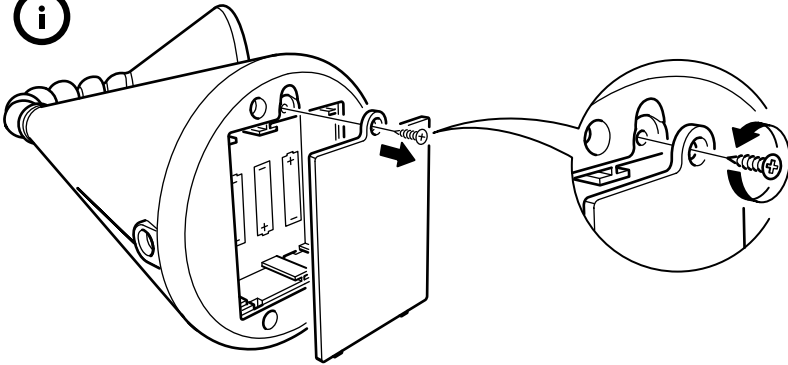
SAUGOKITE ŠIAS INSTRUKCIJAS.

PORTUGUÊS

Decorridos cerca de 2 anos, a bateria recarregável tem de ser substituída quando o candeeiro deixar de acender. Substitua por pilhas tipo AA recarregáveis Ni-MH 1.2V, 1200mAh.

A fonte de luz é LED (Díodos Emissores de Luz), os LED não podem ser substituídos pelo cliente.

GUARDE ESTAS INSTRUÇÕES PARA REFERÊNCIA FUTURA.





ROMÂNĂ

După aproximativ 2 ani, bateria reîncărcabilă trebuie să fie înlocuită, în cazul în care veioza nu se mai aprinde. Înlocuieste cu baterii reîncărcabile Ni-MH de 1.2V, 1200mAh, AA.

Sursa de lumină este LED (Diode Emițătoare de Lumină); LED-ul nu poate fi schimbat de către client.

PĂSTREAZĂ INSTRUCȚIUNILE PENTRU A LE PUTEA FOLOSI MAI TÂRZIU.

SLOVENSKY

Približne po 2 rokoch je potrebné nabíjacie batérie vymeniť, keď sa lampa už nerozsvieti. Nahradte ich Ni-MH nabíjacími batériami 1,2V 1200mAh, typu AA. Zdroj svetla je LED (svetlo emitujúce diódy), LED nemôže vymeniť zákazník.

TIETO INŠTRUKCIE SI ODLOŽTE PRE BUDÚCE POUŽITIE.

БЪЛГАРСКИ

След около 2 години зареждащата се батерия трябва да се смени, когато лампичката престане да светва. Подменете със зареждаща се батерия тип Ni-MH, 1.2V, 1200mAh, AA. Светлинният източник е LED (светодиоди) - не е възможно да се подменя от потребителя.

ЗАПАЗЕТЕ ТЕЗИ ИНСТРУКЦИИ ЗА БЪДЕЩА СПРАВКА.

HRVATSKI

Nakon otprilike 2 godine, kad se lampa više ne pali, punjive je baterije potrebno zamijeniti. Zamijenite Ni-MH 1,2 V, 1 200 mAh, AA punjivim baterijama. Izvor svjetlosti su LED žarulje koje kupac ne može zamijeniti.

SAČUVAJTE OVE UPUTE ZA BUDUĆE POTREBE.

ΕΛΛΗΝΙΚΑ

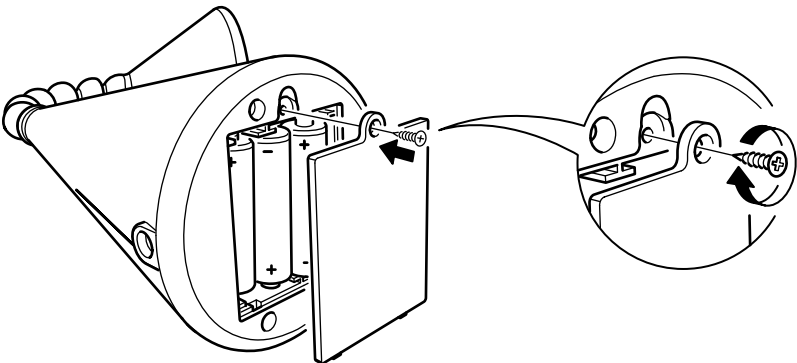
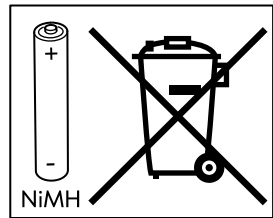
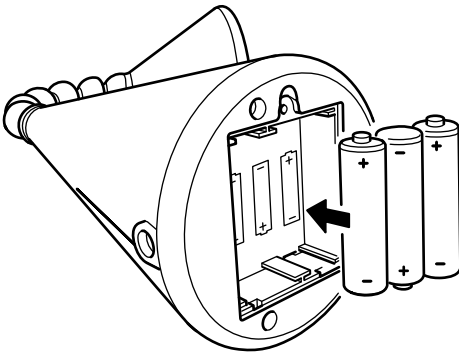
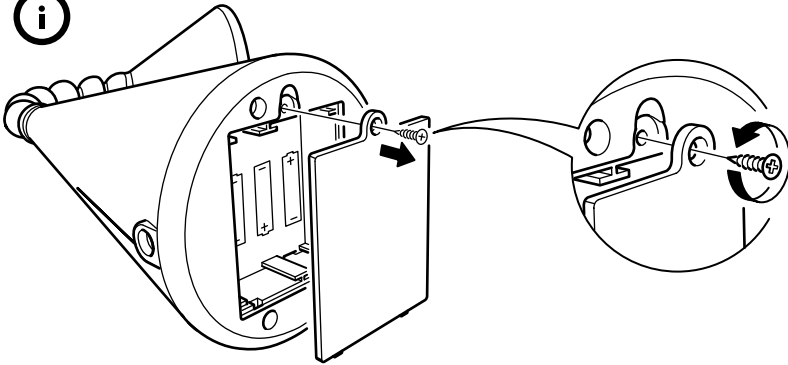
Μετά από περίπου 2 χρόνια, η επαναφορτιζόμενη μπαταρία θα χρειαστεί αντικατάσταση, όταν το φωτιστικό δε θα ανάβει. Αντικαταστήστε με Ni-MH επαναφορτιζόμενες 1.2V, 1200mAh, AA τύπου μπαταρίες. Η πηγή φωτός είναι LED (Light Emitting Diodes), τα LED δεν μπορούν να αντικατασταθούν από πελάτες.

ΚΡΑΤΗΣΤΕ ΑΥΤΕΣ ΤΙΣ ΟΔΗΓΙΕΣ ΓΙΑ ΜΕΛΛΟΝΤΙΚΗ ΧΡΗΣΗ.

РУССКИЙ

Приблизительно после 2 лет использования перезаряжаемые батарейки необходимо заменить, если светильник не работает. Используйте перезаряжаемые батарейки Ni-MH 1,2 В , 1200 мА/час, AA. Потребитель не может самостоятельно заменить источник света – светодиод.

СОХРАНИТЕ ЭТУ ИНФОРМАЦИЮ ДЛЯ ДАЛЬНЕЙШЕГО ИСПОЛЬЗОВАНИЯ.





SRPSKI

Nakon oko 2 godine, ako lampa više ne svetli, treba joj zameniti punjive baterije. Zamenite ih Ni-MH punjivim baterijama tipa 1.2V, 1200mAh, AA. Izvor svetlosti je LED (svetleće diode) koji korisnik ne može sam da zameni.

SAČUVAJTE OVO UPUTSTVO ZA
UBUDUĆE.

SLOVENŠČINA

Polnilne baterije je treba zamenjati po približno 2 letih, ko se svetilka ne prižge več. Nadomestite jih s polnilnimi Ni-MH baterijami, 1.2V, 1200mAh, tipa AA. Vir svetlobe so LED svetilne diode, ki jih ni mogoče zamenjati.

SHRANITE TA NAVODILA ZA NADALJNJO
UPORABO.

TÜRKÇE

Lambanın, artık aydınlatmadığı zaman ya-
klaşık 2 yıl sonra, şarjlı pillerinin deđiştiril-
mesi gerekmektedir. Ni-MH şarjlı 1.2V,
1200mAh, AA tip pil ile deđiştiriniz.
LED ampul (Light Emitting Diodes), müşteri-
ri tarafından deđiştirilemez.

İLERİDE GEREKEBİLECEĐİ İÇİN BU TALİ-
MATLARI SAKLAYINIZ.

中文

使用两年左右若工作灯无法点亮则需更换蓄
电池。请更换 Ni-MH 1.2V, 1200mAh, AA 型
蓄电池。

光源为 LED, 顾客请不要自行更换。

请保存此说明供日后参考。

繁中

使用2年後·燈具不亮時·需更換充電電池·請更換
3號鎳氫充電電池·
燈具使用LED燈泡·不可更換燈泡·

請保留說明書·以供參考·

한국어

사용한지 2년정도 지나 조명에 불이 들어오지 않
는 경우 충전지를 교체해야 합니다. Ni-MH, 1.2V,
1200mAh, AA 충전지로 교체하세요.
광원은 LED(Light Emitting Diodes)이며, 사용자
가 직접 직접 교체할 수 없습니다.

추후 참고를 위해 설명서를 잘 보관해 주세요.

日本語

電気がつかなくなった場合は、充電用電池を交
換する必要があります(交換時期の目安は、
ご使用後約2年です)。充電には、ニッケル
水素充電電池(1.2V/1200mAh/AA)をお使い
ください。
本製品の光源にはLEDを使用しています。
LEDは交換できません。

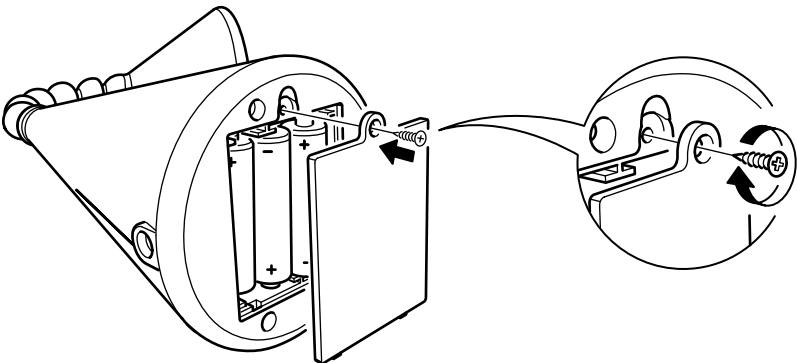
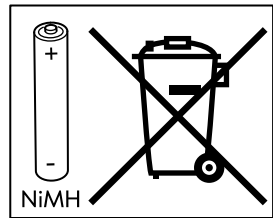
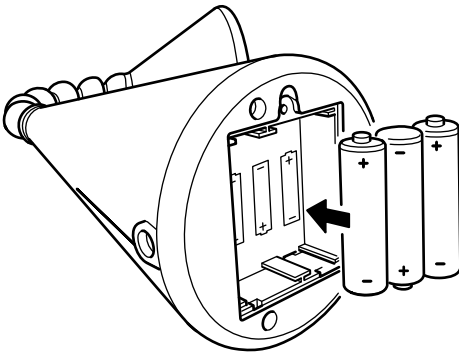
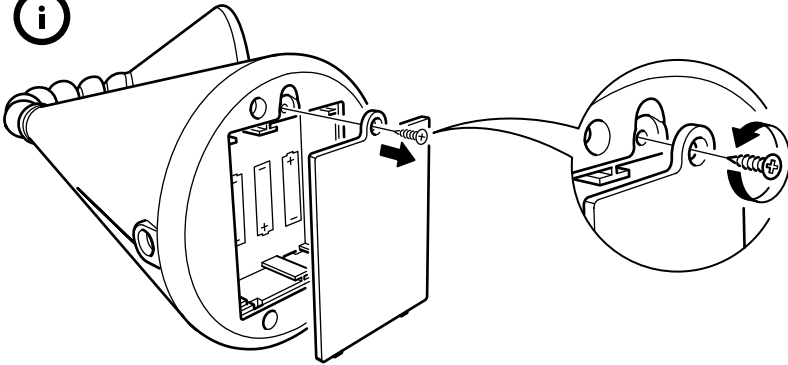
この説明書は、いつでも参照できるように大切
に保管してください。

BAHASA INDONESIA

Setelah sekitar 2 tahun, baterai isi ulang
perlu diganti saat lampu tidak menyala.
Ganti dengan baterai Ni-MH 1.2V
rechargeable,, 1200mAh jenis AA.
Sumber Cahaya LED (Diod Pemancar
Cahaya), LED tidak dapat ditukar oleh
pelanggan.

SIMPAN PETUNJUK INI UNTUK
PENGUNAAN MASA DEPAN.

i





BAHASA MALAYSIA

Selepas kira-kira 2 tahun, bateri cas semula perlu digantikan apabila lampu tidak menyala. Gantikan dengan bateri cas semula Ni-MH 1.2V, 1200mAH, jenis AA.

Sumber cahaya adalah LED (Diod Pemancar Cahaya), LED tidak boleh ditukar oleh pelanggan.

SIMPAN ARAHAN INI UNTUK KEGUNAAN DI MASA HADAPAN.

ไทย

หลังใช้งานประมาณ 2 ปี ถ้าโคมไฟเปิดไม่ติด ให้เปลี่ยนแบตเตอรี่ใหม่ โดยใช้แบตเตอรี่ AA Ni-MH แบบชาร์จไฟได้ แรงดัน 1.2V, 1200mAH ใช้หลอด LED (ห้ามผู้ใช้เปลี่ยนหลอด LED)

เก็บคำแนะนำนี้ไว้ เพื่อใช้เลือกซื้อแบตเตอรี่ในครั้งต่อไป

عربي

بعد سنتين تقريباً، تحتاج البطارية القابلة للشحن إلى استبدال عندما لا تضيء الللمبة. استبدلي بطاريات قابلة للشحن من النوعية، Ni-MH، 1.2V, 1200mAH، AA.

مصدر الضوء LED ويعني) الديوادات الباعثة للضوء(، لمبات LED لا يمكن للعمل أن يستبدلها.

يرجى حفظ هذه التعليمات لاستخدامها في المستقبل.

