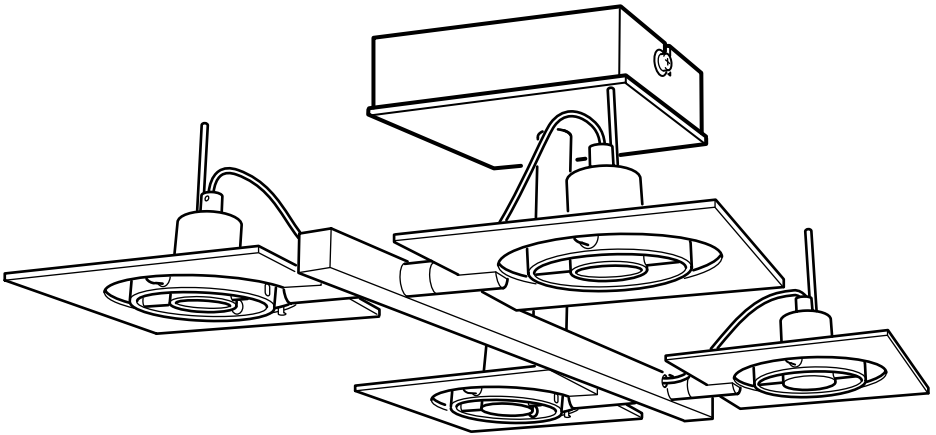


FUGA



Design and Quality
IKEA of Sweden



ENGLISH
INSTALLATION INSTRUCTIONS

CAUTION:

Before starting, turn off power at main circuit panel.

FRANÇAIS
INSTRUCTIONS D'INSTALLATION

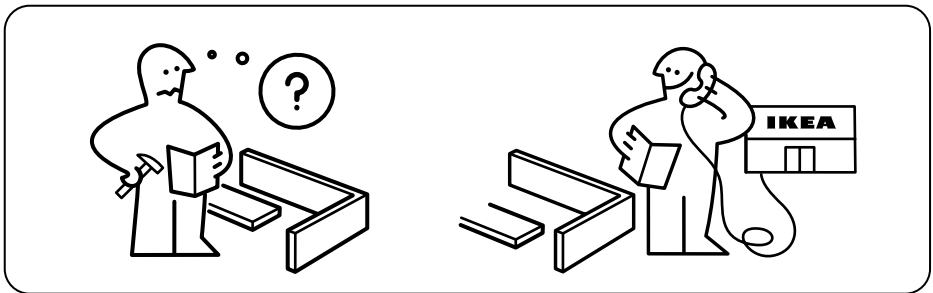
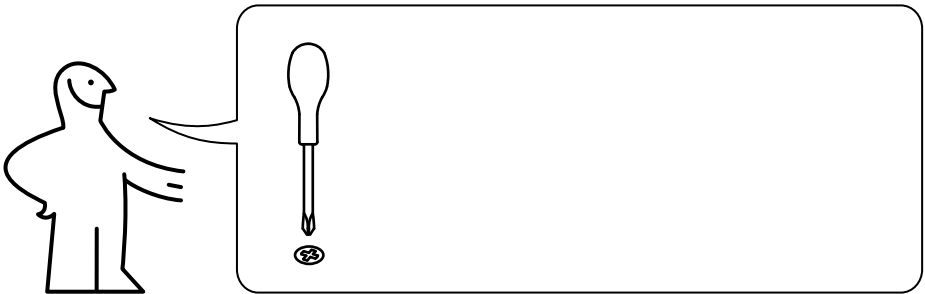
ATTENTION:

coupez l'alimentation avant de procéder à l'installation.

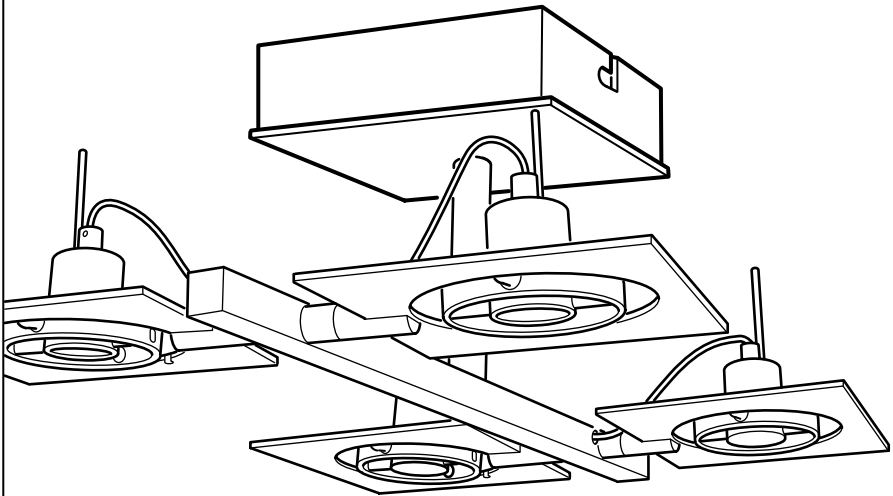
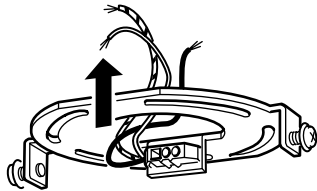
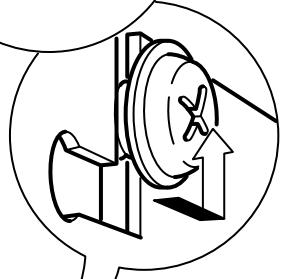
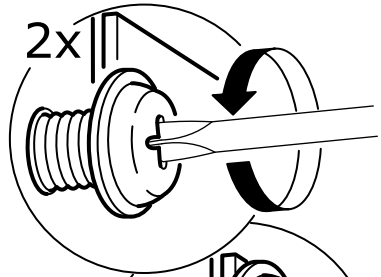
ESPAÑOL
INSTRUCCIONES DE MONTAJE

ADVERTENCIA:

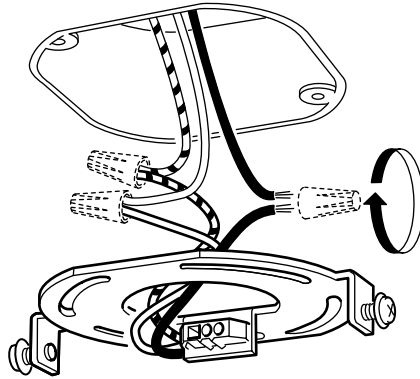
Antes de comenzar el montaje, cortar la luz en el cuadro general.



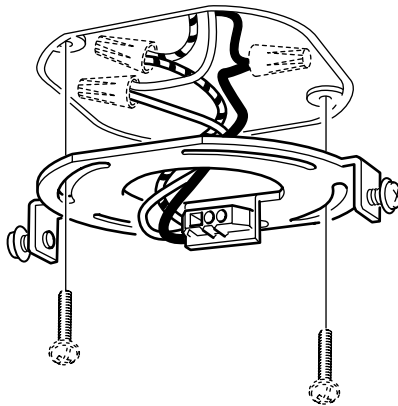
1



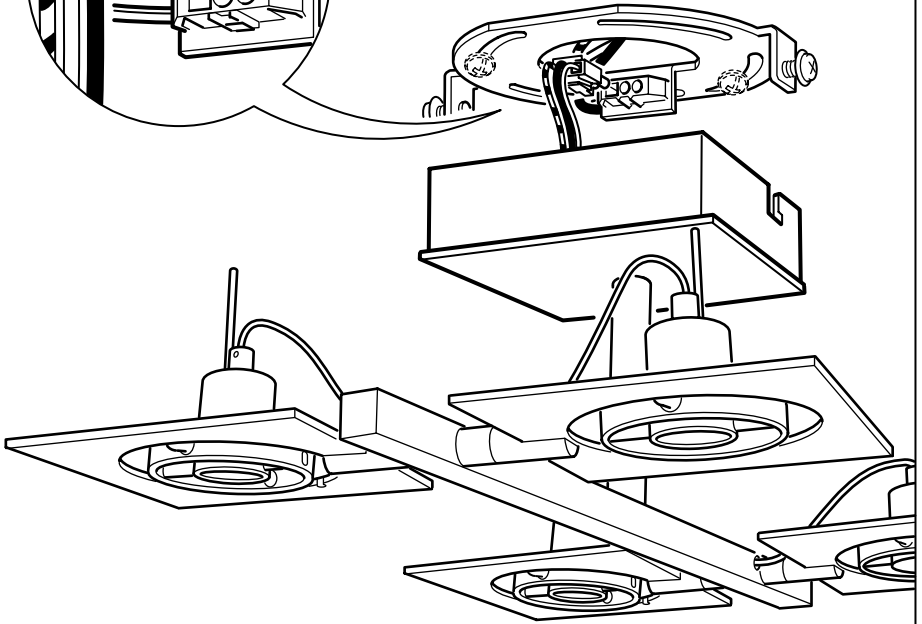
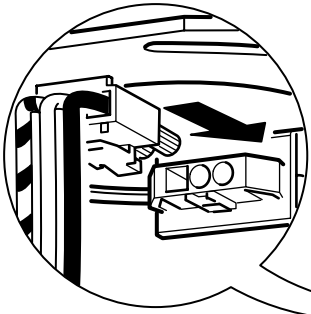
2



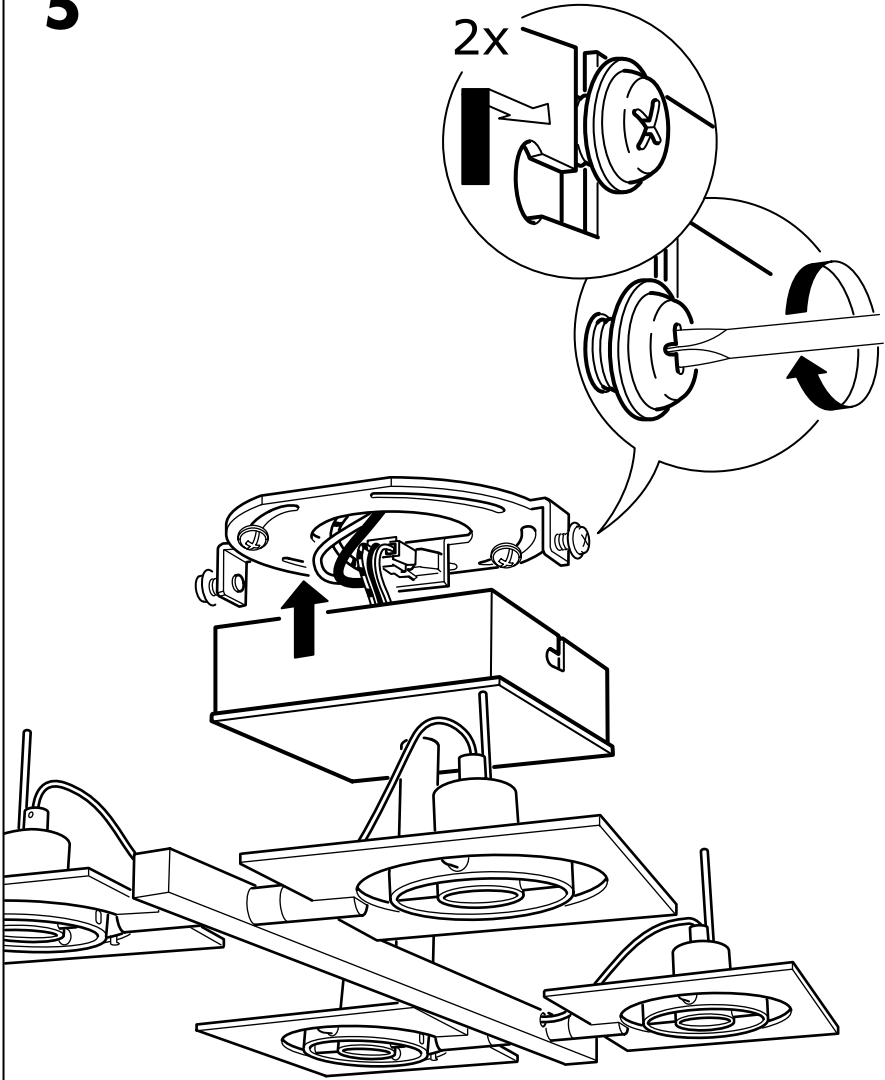
3



4



5





ENGLISH

WHEN REPLACING BULB - use
an GU 10 class bulb with built-in
protective glass guard.

ESPAÑOL

SUSTITUCIÓN DE BOMBILLA.
Utiliza una bombilla tipo GU 10 con
protector de bombilla incorporado.

FRANÇAIS

REPLACEMENT DE L'AMPOULE
- Utiliser une ampoule GU 10 avec
verre de protection intégré.

