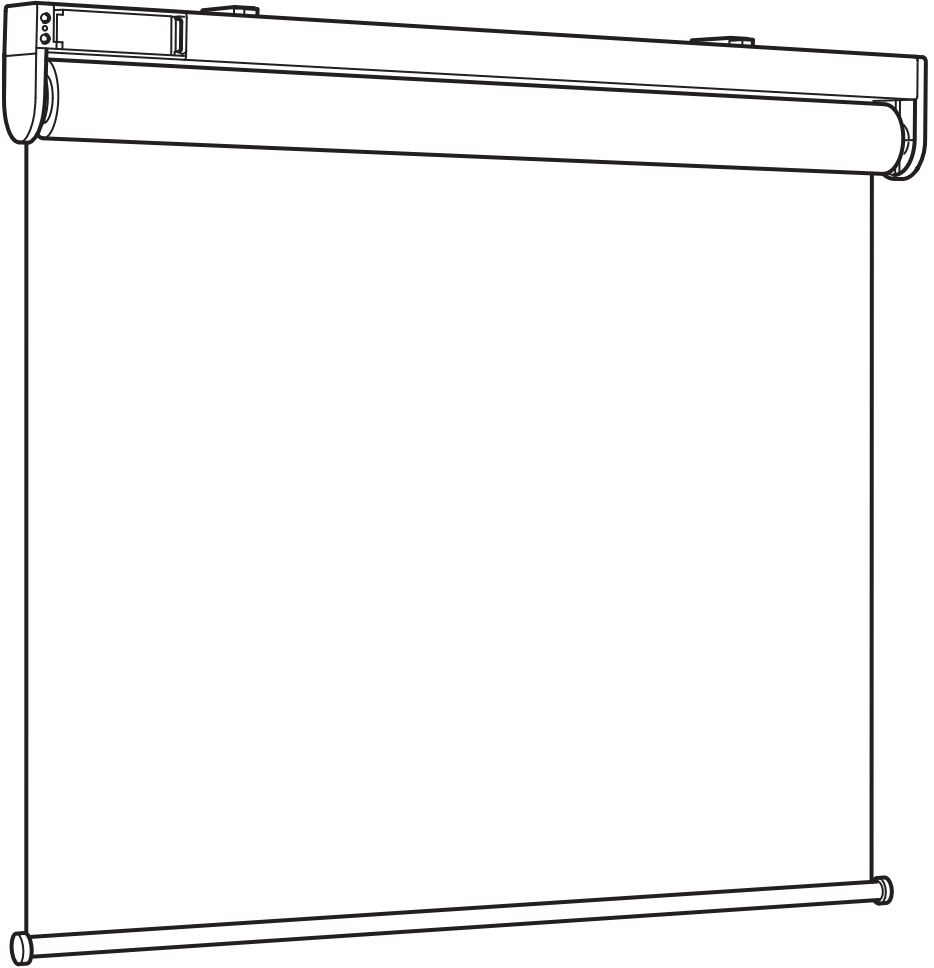


# FYRTUR



Design and Quality  
IKEA of Sweden



## English

As wall materials vary, screws for fixing to wall are not included. For advice on suitable screw systems, contact your local specialised dealer.

## Deutsch

Da es viele verschiedene Wandmaterialien gibt, sind Schrauben für die Wandbefestigung nicht beige packt. Ggf. sollte man sich beim Eisenwarenfachhandel nach geeignetem Befestigungsmaterial erkundigen.

## Français

Les vis et ferrures pour fixer le meuble/l'objet au mur ou au plafond ne sont pas incluses. Choisissez des vis et ferrures adaptées au matériau de votre mur. En cas de doute, demandez conseil à un vendeur spécialisé.

## Nederlands

Omdat er zoveel verschillende soorten wandmaterialen zijn, zitten er geen schroeven voor de wandbevestiging in de verpakking. Voor advies over geschikte schroeven, neem contact op met de plaatselijke vakhandel.

## Dansk

Der findes mange forskellige vægmaterialer, og derfor medfølger der ikke skruer til vægmontering. Hvis du har brug for råd om forskellige skruer og rawlplugs, skal du kontakte en uddannet forhandler.

## Íslenska

Veggir húsa eru mismunandi og því fylgja ekki skrúfur til að festa húsgagnið við vegg. Fáið ráð í byggingavöruverslun varðandi hentugar skrúfur.

## Norsk

Ettersom det finnes mange ulike typer av veggmaterialer følger det ikke med skruer. Kontakt din lokale faghandel for råd om valg av skruer og festebeslag.

## Suomi

Koska erilaisiin seinämateriaaleihin on käytettävä erilaisia ruuveja, pakkaus ei sisällä ruuveja seinäkiinnitystä varten.

## Svenska

Eftersom det finns många olika väggmaterial, medföljer ej skruvar för vägginfastning. För råd om lämpliga skruvsystem, kontakta din lokala fackhandlare.

## Česky

Stěny bývají z různých materiálů, a proto šrouby nejsou součástí balení výrobku. Vhodný typ šroubů vám doporučí ve specializované prodejně.

## Español

Como hay tantos tipos de paredes, no se incluyen los tornillos para el montaje en la pared. Para recomendaciones sobre sistemas adecuados de fijación, ponte en contacto con un especialista.

## Italiano

Poiché le pareti sono di materiali diversi, le viti per il fissaggio non sono incluse. Per scegliere le viti adatte, rivolgiti a un rivenditore locale.

## Magyar

Mivel a fal anyaga lakásonként / otthononként változó lehet, a rögzítéshez szükséges csavarokat, tipliket a csomag nem tartalmazza. A megfelelő csavarok kiválasztásáért kérj tanácsot az áruházban a szakképzett személyzettől.

## Polski

Ponieważ materiał, z którego wykonano ścianę może być inny w każdym mieszkaniu, w komplecie nie znalazły się żadne umocowania ani wkręty. Aby uzyskać poradę w kwestii doboru odpowiednich wkrętów skontaktuj się z lokalnym sklepem specjalistycznym.



## Eesti

Seinamaterjalide erinevuse tõttu pole lisatud kruvisid. Sobivate kinnitusvahendite leidmiseks pöörduge lähimasse tööriistapoodi.

## Latviešu

Skrūves piestiprināšanai pie sienas nav iekļautas komplektā, jo tās jāizvēlas atkarībā no sienu materiāla. Lai izvēlētos piemērotāko skrūvju sistēmu, sazinieties ar būvniecības speciālistu.

## Lietuvių

Kadangi sienų apdailos medžiagos skiriasi, tvirtinimo elementai nepridedami. Reikalingus varžtus ir tvirtinimo elementus padės pasirinkti vietos specializuotas pardavėjas.

## Portugues

Como os materiais de parede variam, os parafusos para fixar à parede não estão incluídos. Para obter conselho sobre o sistema de parafusos adequado, consulte o seu retalhista local especializado.

## Româna

Întrucât materialele din care sunt construiți pereții variază, șuruburile pentru fixarea pe perete nu sunt incluse. Contactează dealer-ul tău local pentru consiliere.

## Slovensky

Na rôzny typ stien použite vhodné skrutky. O vhodnom upevnení sa poraďte s odborným predajcom.

## Български

Поради разнообразието от стенни материали, винтове за прикрепяне към стената не са осигурени. За съвет относно подходящи прикрепващи механизми можете да се свържете със специализиран доставчик.

## Hrvatski

S obzirom na različite vrste zidova, vijci za pričvršćivanje na zid nisu priloženi. Za savjet o odgovarajućim vijcima kontaktirajte svoju lokalnu specijaliziranu prodavaonicu.

## Ελληνικά

Επειδή τα υλικά των τοίχων διαφέρουν, οι βίδες στερέωσης δεν περιλαμβάνονται. Για πληροφορίες, σχετικά με το ενδεδειγμένο κατά περίπτωση σύστημα στερέωσης, παρακαλούμε ελάτε σε επαφή με το ειδικευμένο κατάστημα της περιοχής σας.

## Русский

Так как материалы стен различаются, шурупы для фиксации на стене не прилагаются. Для выбора подходящих крепежных средств обратитесь в местный специализированный магазин.

## Українська

Оскільки матеріали стін різні, шурупи для кріплення до стін не додаються. За консультацією щодо шурупів звертайтеся до найближчого спеціалізованого магазину.

## Srpski

Kako se vrste zidova razlikuju, tiplovi nisu uključeni. Obrati se specijalizovanim dobavljačima za savet o odgovarajućim tiplovima.

## Slovenščina

Ker so stene lahko izdelane iz različnih materialov, vijaki za pritrditev na steno niso priloženi. Za nasvet glede primerne vrste vijakov se obrni na najbližjo specializirano trgovino.

## Türkçe

Duvar yapı malzemeleri farklılık gösterebileceğinden duvar montajı vidaları dahil değildir. Uygun vida sistemi için, ilgili araç-gereçlerin satıldığı dükkanlara başvurunuz.



## 中文

本产品不附带安装螺钉。墙体材料不同，墙面安装使用螺钉须根据具体墙体材料进行适宜选择。必要时，应向专业五金店咨询。

## 繁中

因牆壁材質不同，產品不含上牆用螺絲。請選用適用牆壁材質的螺絲，可洽詢IKEA服務人員。

## 한국어

벽마다 소재가 다르기 때문에 벽고정용 나사는 포함되어 있지 않습니다. 적합한 나사 선택에 관해서는 전문가에게 문의하세요.

## 日本語

壁の材質により使用できるネジの種類が異なるため、専用の取り付けネジは含まれていません。適切なネジを選ぶには、お近くの専門店にご相談ください。

## Bahasa Indonesia

Karena bahan dinding yang berbeda, paket tidak disertai sekrup untuk pemasangan dinding. Untuk saran mengenai sistem sekrup yang sesuai, hubungi dealer setempat Anda.

## Bahasa Malaysia

Oleh kerana bahan binaan dinding adalah berbeza, skru untuk pemasangan pada dinding tidak disertakan. Untuk mendapatkan nasihat tentang sistem skru yang sesuai, hubungi wakil penjaja khusus di kawasan anda.

## عربي

لا تتضمن مسامير التثبيت لأن مواد الجدران تختلف. لمعرفة نوع المسامير الملائمة، يمكن اللجوء إلى الوكيل المتخصص.

## ไทย

เนื่องจากวัสดุผนังมีหลายชนิดแตกต่างกัน สกรูสำหรับยึดผนัง จึงไม่ได้แถมมาด้วย คุณสามารถขอรับคำแนะนำในการเลือกซื้อ สกรูที่เหมาะสมได้จากช่างจำหน่ายใกล้บ้าน

## Tiếng Việt

Do mỗi loại tường có chất liệu khác nhau, chúng tôi không cung cấp ốc vít cùng với sản phẩm. Để được tư vấn về các loại ốc vít phù hợp, hãy liên hệ với cửa hàng chuyên doanh tại địa phương.



## English

Keep battery out of childrens reach. To swallow a battery could be fatal. If this happens seek medical attention at once. Before disposal always cover the battery in plastic tape to avoid possible short circuit.

**SAVE THESE INSTRUCTIONS.**

## Deutsch

Batterien außer Reichweite von Kindern halten. Das Verschlucken einer Batterie kann lebensbedrohliche Folgen haben. Nötigenfalls sofort einen Arzt aufsuchen. Vor dem Entsorgen der Batterie die Pole mit Klebeband abkleben, um Kurzschluss zu vermeiden.

**DIESE ANLEITUNG AUFBEWAHREN.**

## Français

Gardez la pile hors de portée des enfants. Avaler une pile peut être fatal. Si cela se produit, appelez immédiatement un médecin. Avant de mettre la pile au rebut, couvrez-la d'une bande plastique pour éviter tout court-circuit.

**CONSERVER CES INSTRUCTIONS**

## Nederlands

Houd batterijen buiten bereik van kinderen. Het inslikken van een batterij kan levensbedreigend zijn. Zoek onmiddellijk medische hulp wanneer dit onverhoopt gebeurt. Om het risico op kortsluiting te voorkomen, de batterij altijd afdekken met plakband/kunststof tape voordat je hem wegdoet.

**Bewaar deze instructies.**

## Dansk

Batteriet skal opbevares utilgængeligt for børn. Det kan være livsfarligt at sluge et batteri. Søg straks lægehjælp, hvis det sker. Før bortskaffelse skal batteriet altid dækkes med plasttape for at forhindre kortslutning.

**GEM DISSE ANVISNINGER.**

## Íslenska

Geymið rafhlöður þar sem börn ná ekki til. Það getur verið banvænt að gleypa rafhlöður. Ef það gerist skal leita strax til læknis. Hyljið rafhlöðurnar með plast límbandi áður en þeim er fargað til að koma í veg fyrir mögulegt skammhlaup.

**GEYMIÐ ÞESSAR LEIÐBEININGAR.**

## Norsk

Hold batterier utilgjengelig for barn. Å svelge et batteri kan være livsfarlig. Ta kontakt med din lege umiddelbart hvis dette skulle skje. For å unngå risiko for kortslutning, dekk alltid batteriet med plastteip før du kasserer det.

**SPAR PÅ DISSE INSTRUKSJONENE.**

## Suomi

Säilytä paristot/akut lasten ulottumattomissa. Pariston/akun nielaiseminen saattaa olla hengenvaarallista. Jos lapsi nielaisee pariston/akun, hakeutukaa välittömästi lääkärin hoitoon. Oikosulun välttämiseksi pariston/akun navat tulee peittää muoviteipillä ennen sen hävittämistä.

**SÄILYTÄ NÄMÄ OHJEET.**

## Svenska

Håll batterier utom räckhåll för barn. Att svälja ett batteri kan vara livshotande. Sök genast medicinsk vård om det inträffar. För att undvika risken för kortslutning, täck alltid batteriet med plastteip innan du kasserar det.

**SPARA DESSA INSTRUKTIONER.**

## Česky

Baterii uchovávejte mimo dosah dětí. Spolknutí baterie by mohlo mít katastrofální následky. Pokud se tak stane, vyhledejte ihned lékařskou pomoc. Před vyhozením baterii vždy zabalte do plastové pásky, abyste zabránili možnému zkratu.

**TYTO INSTRUKCE SI USCHOVEJTE.**



## Español

Mantén la pila fuera del alcance de los niños. Ingerir una pila podría ser fatal. En caso de que suceda, acude inmediatamente al médico. Antes de desecharla cubre la pila con plástico para evitar cortocircuitos.

### GUARDA ESTAS INSTRUCCIONES.

## Italiano

Tieni la batteria fuori dalla portata dei bambini. Ingerire una batteria può essere fatale. Se dovesse succedere rivolgiti immediatamente a un medico. Prima dello smaltimento copri la batteria con del nastro in plastica per evitare un eventuale cortocircuito.

### CONSERVA QUESTE ISTRUZIONI.

## Magyar

Az elemeket tartsd távol a gyerekektől. Az elem lenyelése végzetes lehet. Ha ez történik, azonnal orvoshoz kell fordulni. Mielőtt kidobod az elemet, kösd át szigetelőszalaggal, hogy a rövidzárlatot elkerüld.

### ŐRIZD MEG EZT AZ ÚTMUTATÓT.

## Polski

Przechowuj baterie w miejscu niedostępnym dla dzieci. Połknięcie baterii może być śmiertelne. W razie połknięcia należy natychmiast skontaktować się z lekarzem. Przed wyrzuceniem zawsze oklej baterię taśmą plastikową, aby uniknąć ewentualnego zwarcia.

### ZACHOWAJ TE INSTRUKCJE.

## Eesti

Hoidke patareid lastele kättesaamatus kohas. Patarei allaneelamine võib lõppeda surmaga. Kui see juhtub, pöörduge kohe arsti poole. Enne patarei kasutuselt kõrvaldamist katke see kleeplindiga, et vältida võimalikke lühiseid.

### HOIDKE JUHEND ALLES.

## Latviešu

Turiet bateriju bērniem nepieejamā vietā. Baterijas norīšana var izraisīt nāvi. Baterijas norīšanas gadījumā nekavējoties meklējiet medicīnisko palīdzību. Pirms baterijas izmešanas notiniet to ar izolācijas lentu, lai novērstu iespējamo īsslēgumu.

### SAGLABĀJIET ŠO INSTRUKCIJU.

## Lietuvių

Saugoti baterijas nuo vaikų. Praryti bateriją gali būti mirtinai pavojinga. Jei taip atsitinka, nedelsiant kreipkitės į gydytoją. Prieš išmesdami, įdėkite bateriją į plastikinį maišelį, kad nekiltų trumpas jungimas.

### SAUGOKITE ŠIAS INSTRUKCIJAS.

## Portugues

Mantenha a pilha fora do alcance das crianças. Engolir uma pilha pode ser fatal. Se tal acontecer consulte de imediato um médico. Antes de se desfazer da pilha, cubra-a com fita-cola para evitar possíveis curto-circuitos.

### GUARDE ESTAS INSTRUÇÕES.

## Română

Nu lăsa bateriile la îndemână copiilor. Înghițirea acestora poate provoca decese. În cazul în care copilul a înghițit baterii, adresează-te de urgență medicului. Înainte de a arunca bateriile, ambalează-le în plastic pentru a evita producerea unui scurt circuit.

### PĂSTREAZĂ ACESTE INSTRUCȚIUNI.

## Slovensky

Batériu držte mimo dosah detí. Prehltnutie batérie môže mať fatálne dôsledky. V prípade, že k tomu dôjde, vyhľadajte lekársku pomoc. Pred odhodením do koša zabaľte batériu do plastovej pásky, zabránite tak prípadnému vzniku skratu.

### TIETO INŠTRUKCIE SI ODLOŽTE.



## Български

Дръжте батерията далеч от деца. Поглъщането на батерия може да има летален изход. Ако това се случи, незабавно потърсете медицинска помощ. Преди да изхвърлите батериите, винаги ги увивайте с изолиранд, за да избегнете евентуално късо съединение.

### ЗАПАЗЕТЕ ТЕЗИ ИНСТРУКЦИИ

## Hrvatski

Držite baterije izvan dohvata djece. Gutanje baterije može biti smrtonosno. Ako dođe do toga, odmah potražite liječničku pomoć. Prije odlaganja bateriju uvijek izolirajte selotejpom kako biste izbjegli moguću kratku spoj.

### SAČUVAJTE OVE UPUTE.

## Ελληνικά

Φυλάξτε την μπαταρία μακριά από παιδιά. Η κατάποσή της μπορεί να προκαλέσει ακόμα και το θάνατο. Εάν αυτό συμβεί, αναζητήστε άμεσα ιατρική φροντίδα. Πριν την απόρριψή της, τυλίξτε την με πλαστική ταινία για την αποφυγή βραχυκυκλώματος.

### ΦΥΛΑΞΤΕ ΑΥΤΕΣ ΤΙΣ ΟΔΗΓΙΕΣ.

## Русский

Храните батарею в недоступном для детей месте. Проглатывание батареи может привести к смертельному исходу. При проглатывании батареи немедленно обратитесь к врачу. Перед утилизацией обмотайте батарею изолентой, чтобы предотвратить возможное короткое замыкание.

### СОХРАНИТЕ ЭТИ ИНСТРУКЦИИ.

## Українська

Тримайте батарейку подалі від дітей. Проковтування батарейки може бути смертельно небезпечним. Якщо це сталося, негайно зверніться за медичною допомогою. Перед утилізацією обгорніть батарейку пластиковою стрічкою, щоб уникнути можливого короткого замикання.

### ЗБЕРІГАЙТЕ ЦІ ІНСТРУКЦІЇ.

## Srpski

Drži bateriju izvan domašaja dece. Gutanje baterije može imati fatalne posledice. Ako do toga dođe, odmah potraži medicinsku pomoć. Pre nego što bateriju baciš, obavezno je oblepi selotejpom da izbegneš mogućnost kratkog spoja.

### SAČUVAJ OVA UPUTSTVA.

## Slovenščina

Baterije hrani izven dosega otrok. Zaužitje baterije je lahko smrtno nevarno. Če se to zgodi, takoj poišči zdravniško pomoč. Preden baterijo zavržeš, kontakte zaščiti z izolirnim trakom, da se izogneš nastanku kratkega stika.

### SHRANI TA NAVODILA.

## Türkçe

Pilleri çocuklardan uzak tutunuz. Pilin yutulması ölümcül kazalara sebep olabilir. Böyle bir kaza yaşanırsa mutlaka tıbbi yardım alınmalıdır. Olası kısa devre riskine karşı pilleri çöpe atmadan önce her zaman bir bant yardımıyla sarınız.

### BU TALİMATLARI SAKLAYINIZ.

## 中文

电池请放在儿童无法触及的地方。误吞电池可能致命。万一发生此类危险，请即刻就医。请将要丢弃的废电池放在塑料容器中，以防电池短路。

### 请牢记。



## 繁體中文

須將電池放在孩童接觸不到的地方，以免造成誤食的危險。若發生誤食情況，立即就醫尋求醫療協助。丟棄前，務必用膠帶包覆電池，以免發生短路的危險。

**請妥善保存此說明書。**

## 한국어

전지는 어린이의 손이 닿지 않는 곳에 보관하세요. 어린이가 전지를 삼킬 경우 매우 치명적이며, 즉시 치료를 해야 합니다. 합선의 예방을 위해 전지를 폐기할 때는 테이프를 단자를 씌워 주세요.

**본 설명서를 잘 보관해 주세요.**

## 日本語

電池はお子さまの手の届かない場所に保管してください。誤って飲み込むと、たいへん危険です。万が一飲み込んでしまった場合はすぐに医師の診察を受けてください。電池を破棄する際は、電池がショートする危険を防ぐため、電池の端子部分にプラスチックテープを貼って絶縁してください。

**この説明書は、いつでも参照できるように大切に保管してください。**

## Bahasa Indonesia

Jauhkan baterai dari jangkauan anak-anak. Baterai yang tertelan bisa berakibat fatal. Jika ini terjadi, dapatkan bantuan perobatan segera. Sebelum dibuang, balut baterai dengan pita plastik untuk mencegah litar pintas.

**SIMPAN PETUNJUK INI.**

## Bahasa Malaysia

Jauhkan bateri daripada kanak-kanak. Baterai yang tertelan boleh menyebabkan kematian. Jika ini berlaku, dapatkan bantuan perubatan segera. Sebelum dibuang, balut bateri dengan pita plastik untuk mengelakkan litar pintas.

**SIMPAN ARAHAN INI.**

## عربي

أبقى البطارية بعيداً عن متناول الأطفال. ابتلاع البطارية يمكن أن يؤدي للموت. وإذا حدث ذلك التمس العناية الطبية على الفور. قبل التخلص من البطارية ينبغي دائماً تغطية البطارية بشرائط من البلاستيك لتجنب إلتماس كهربائي محتمل.

**يرجى الإحتفاظ بهذه التعليمات.**

## ไทย

เก็บแบตเตอรี่ให้พ้นมือเด็ก การกลืนแบตเตอรี่อาจก่อให้เกิดอันตรายถึงชีวิต หากเด็กกลืนแบตเตอรี่ ให้รีบนำส่งแพทย์ โดยด่วน ก่อนทิ้งแบตเตอรี่ ให้ใช้เทปพลาสติกพันให้เรียบร้อย เพื่อป้องกันการลัดวงจร

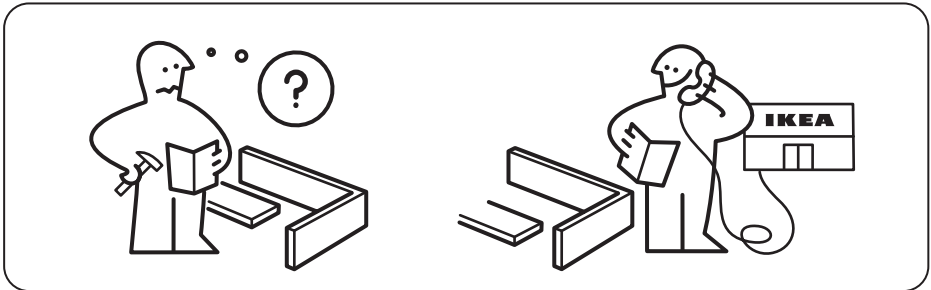
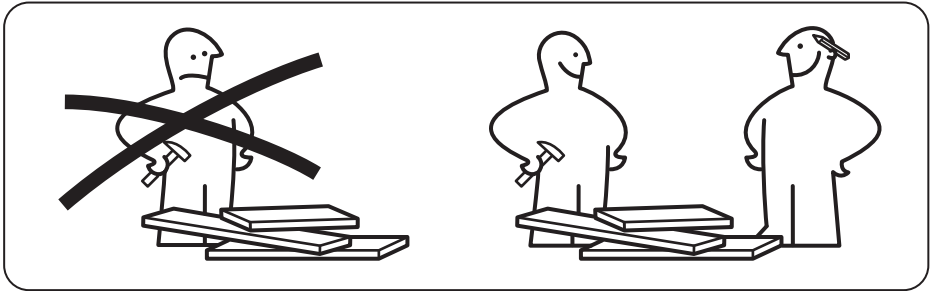
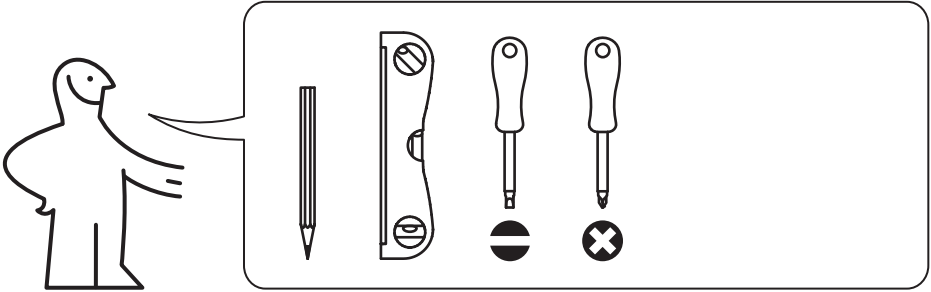
## เก็บคำแนะนำไว้

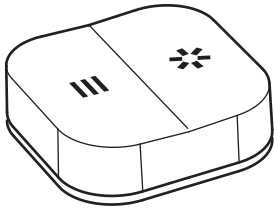
## Tiếng Việt

Đặt pin ngoài tầm với của trẻ em. Nuốt phải pin có thể gây tai nạn chết người. Nếu việc này xảy ra, hãy ngay lập tức tới cơ sở y tế gần nhất. Trước khi vứt bỏ pin, hãy luôn quấn pin bằng băng keo nhựa để tránh trường hợp pin bị đoản mạch.

**LƯU LẠI CÁC HƯỚNG DẪN NÀY.**





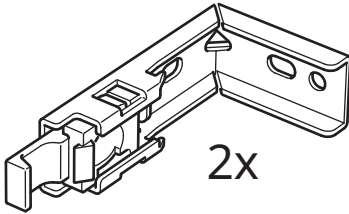


1x

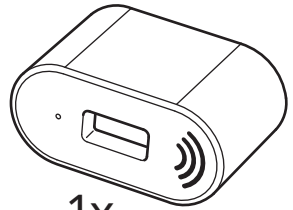
10061327  
10061329  
10062654  
10062633



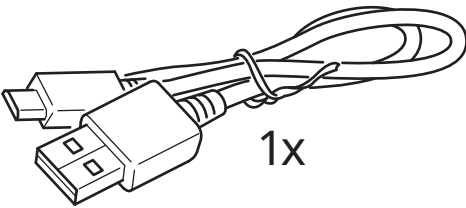
1x



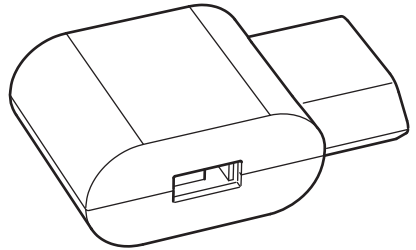
2x



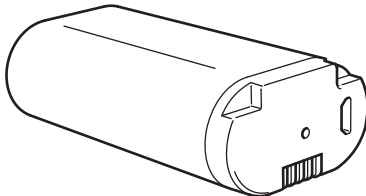
1x



1x

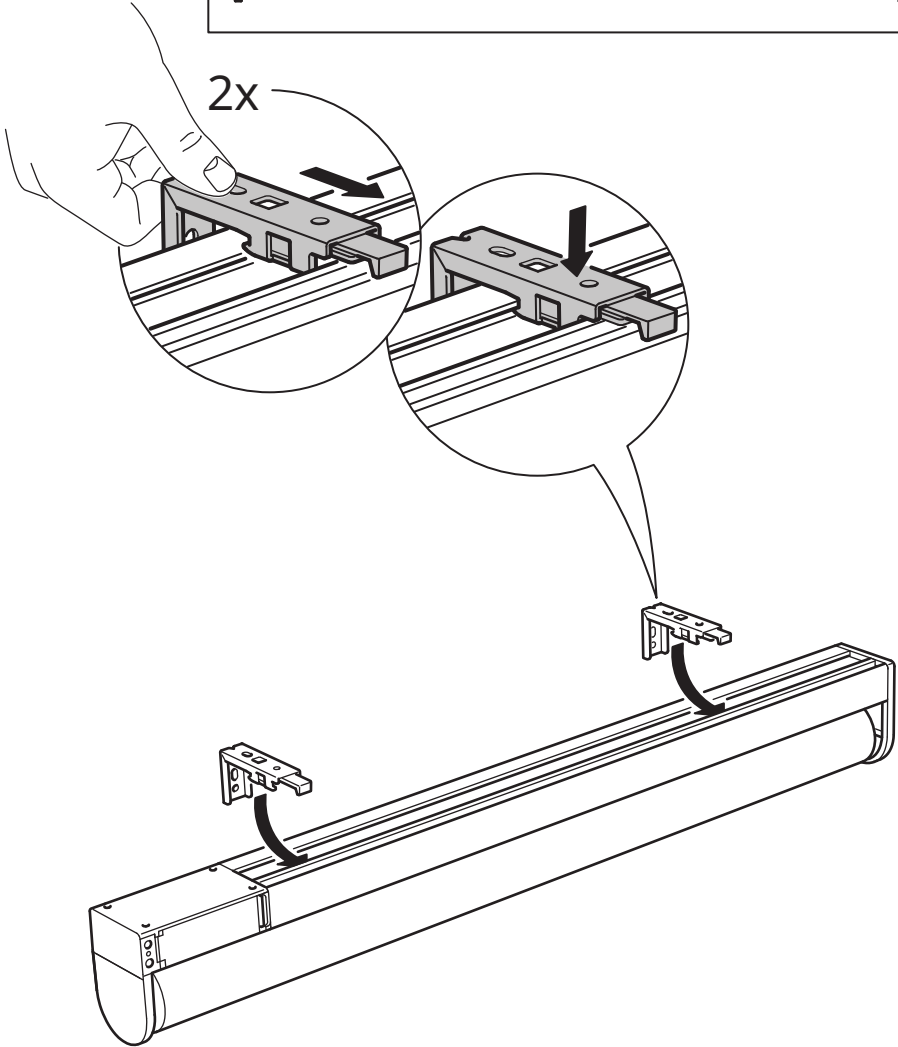
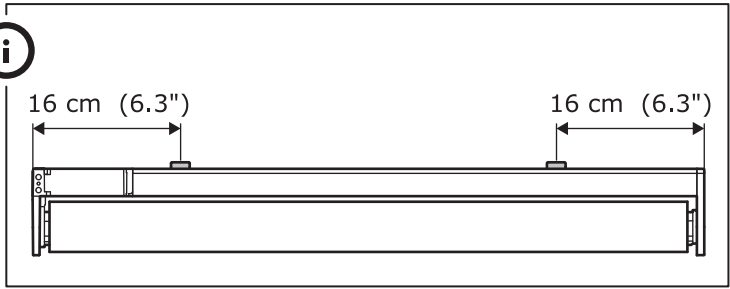


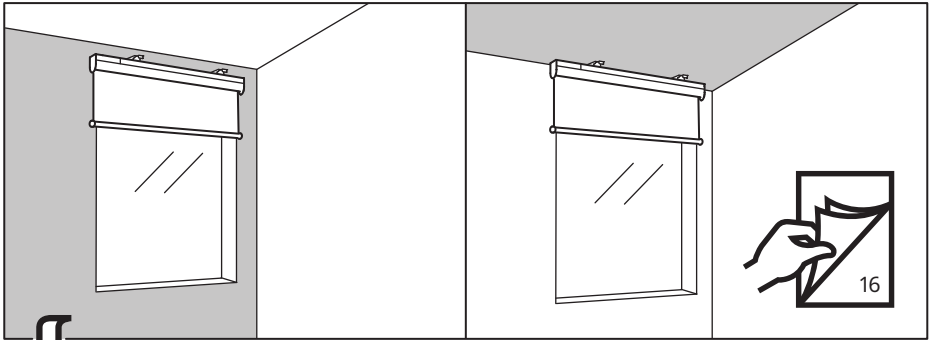
1x



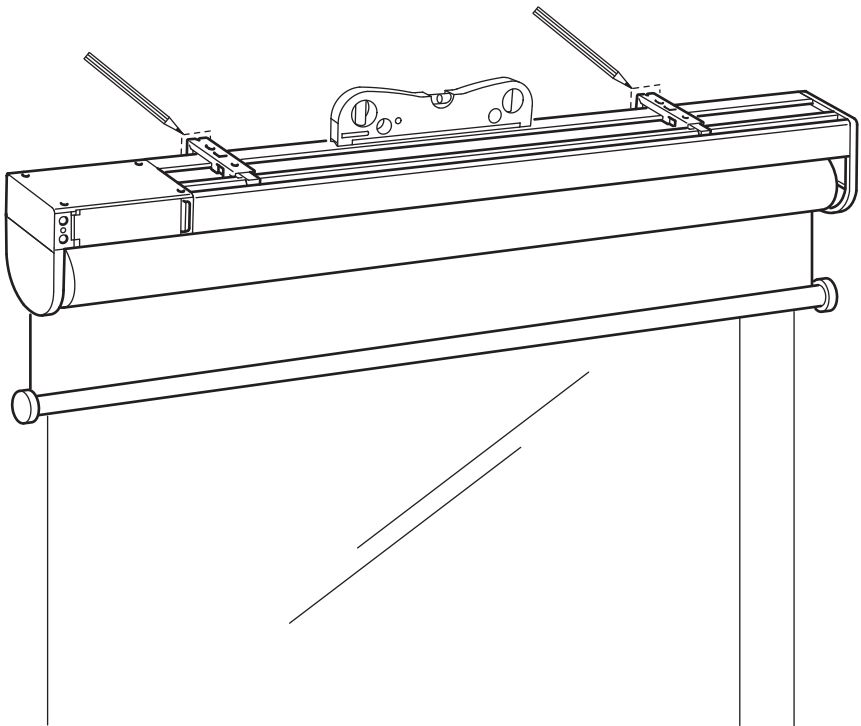
1x

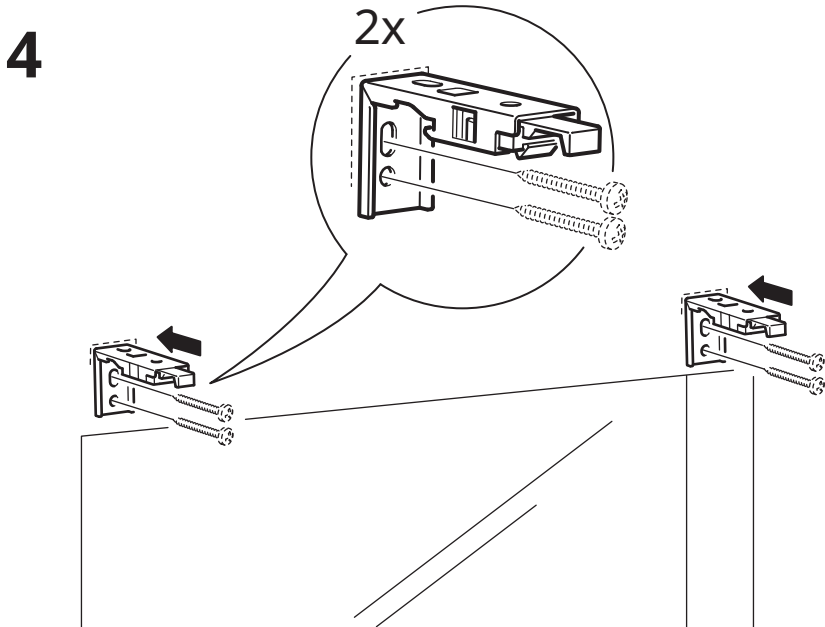
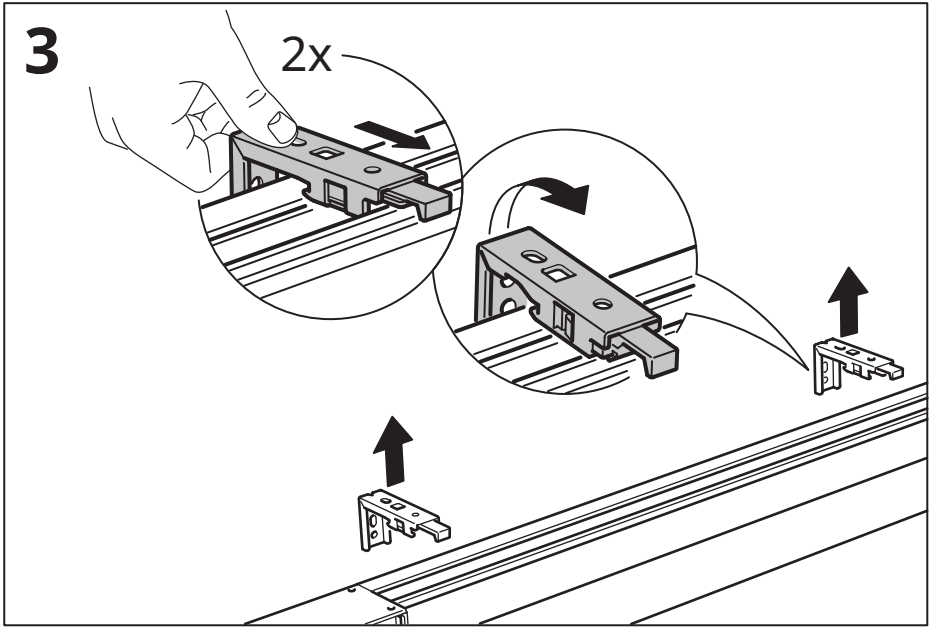
1



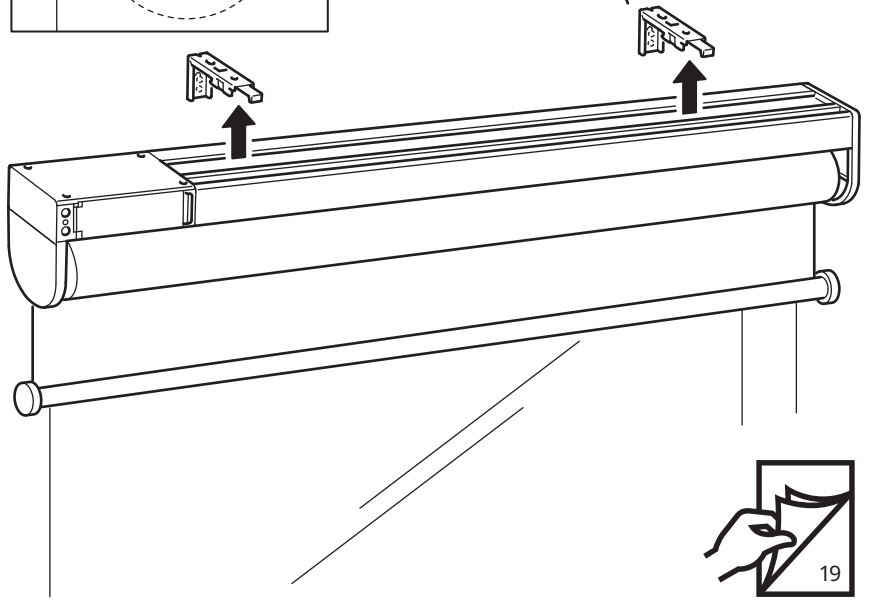
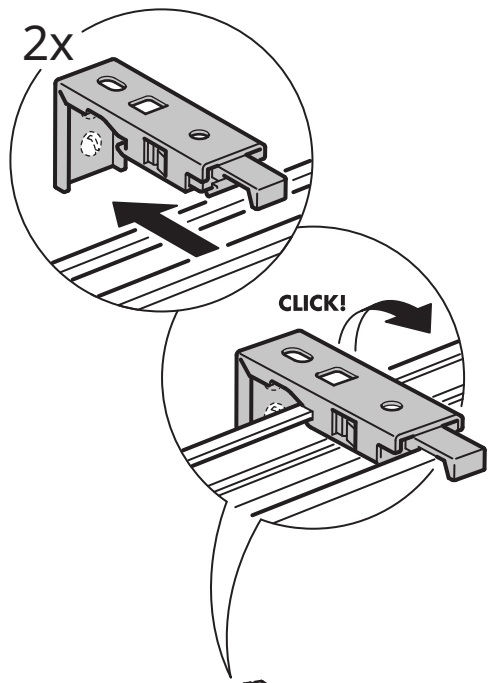
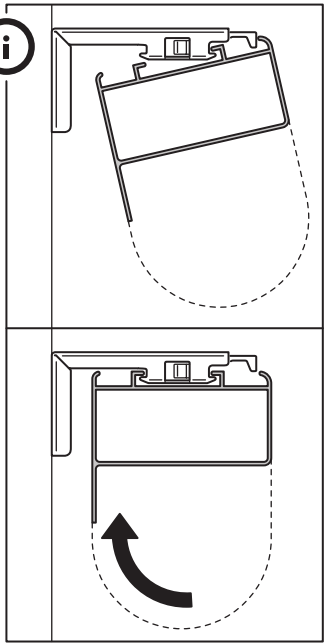


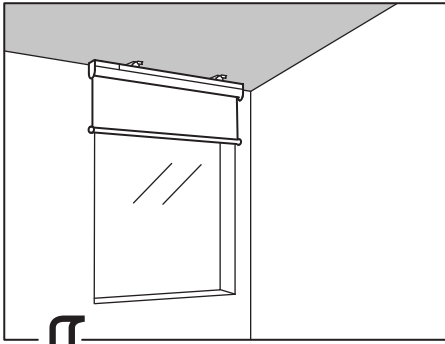
2



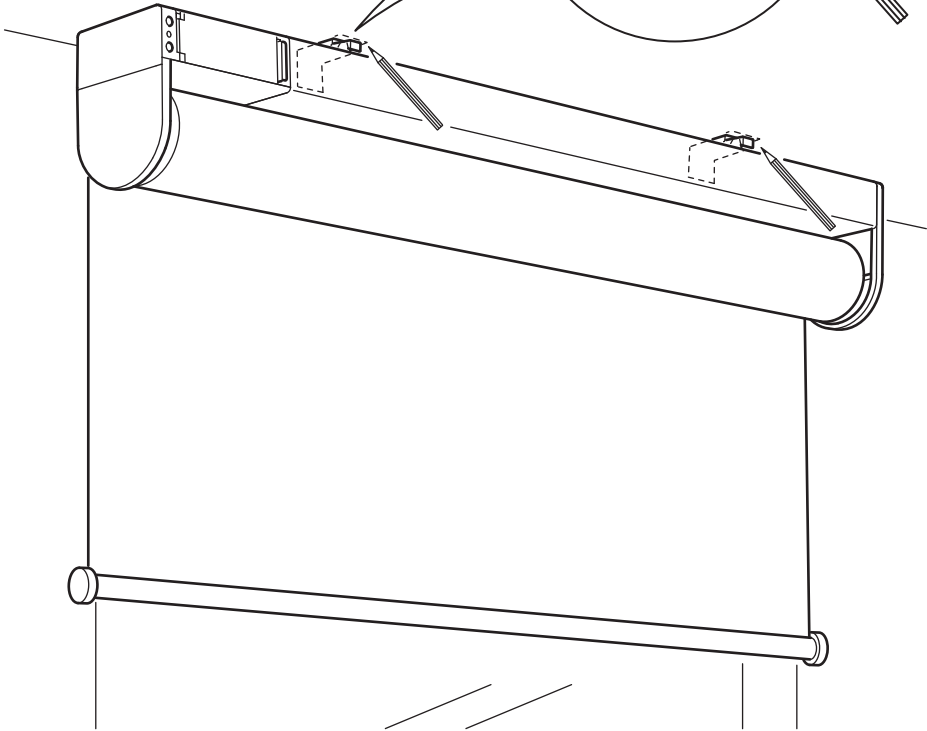
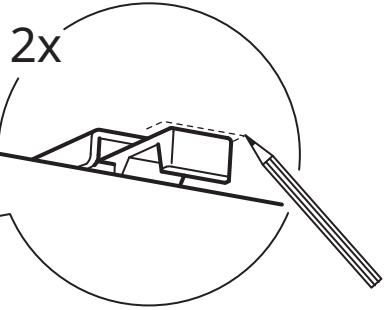


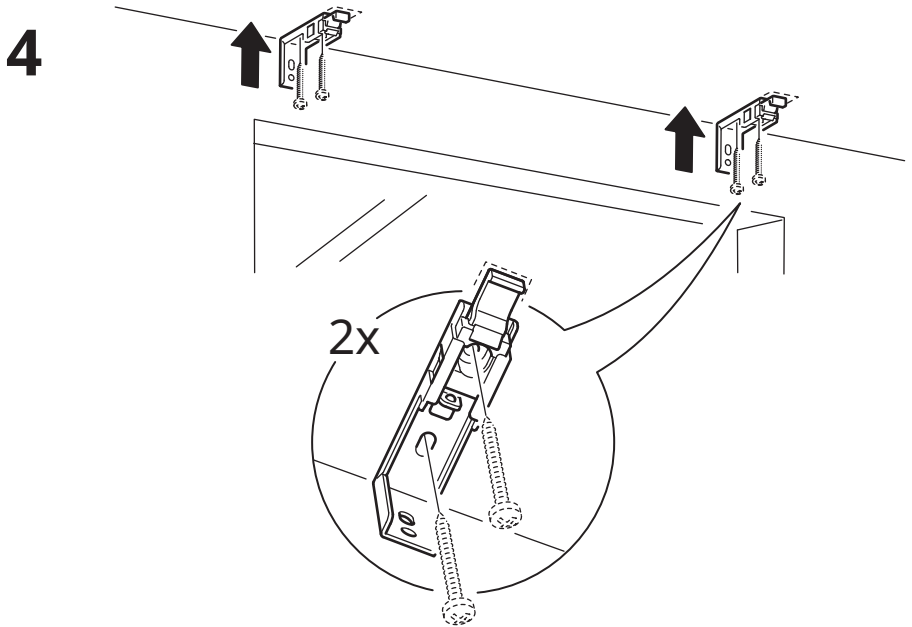
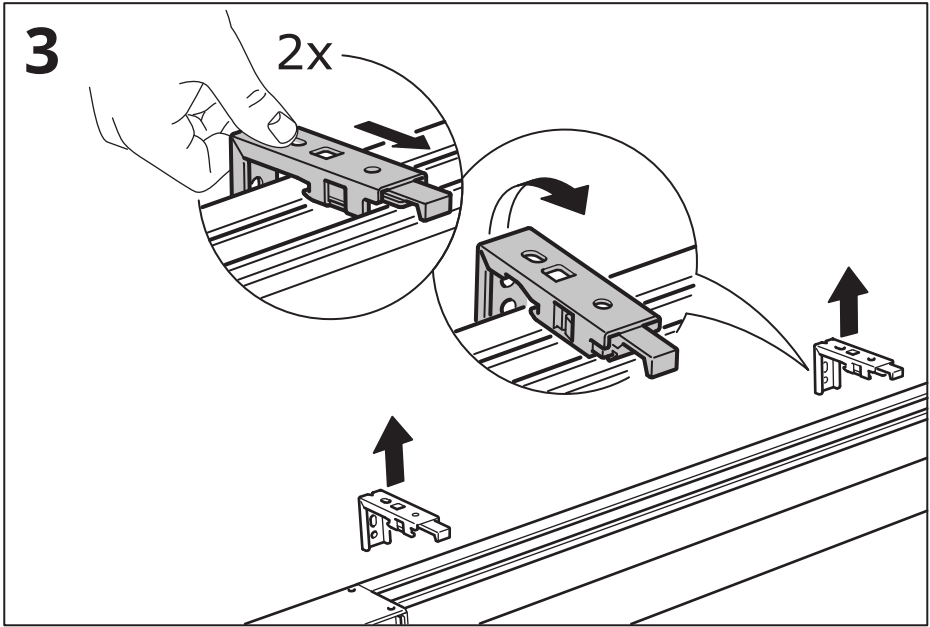
5





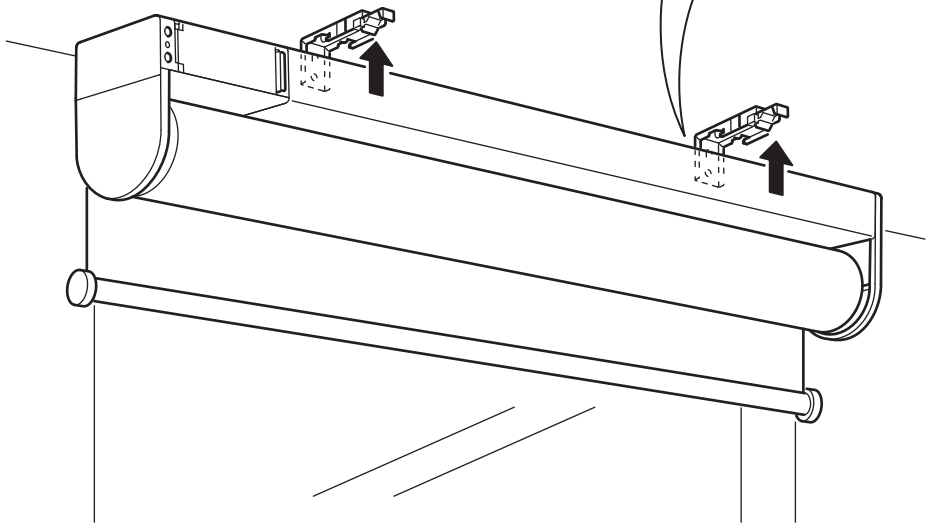
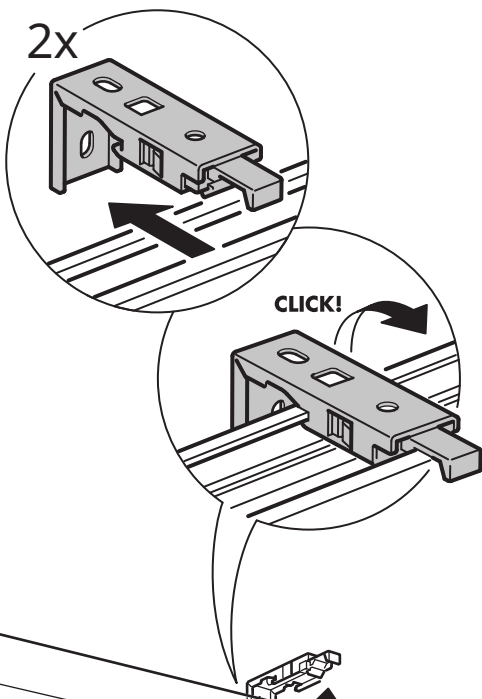
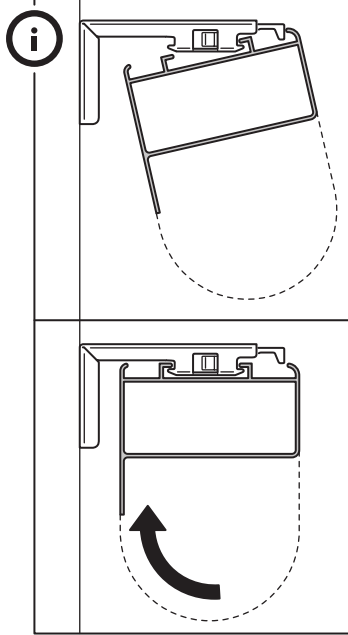
2

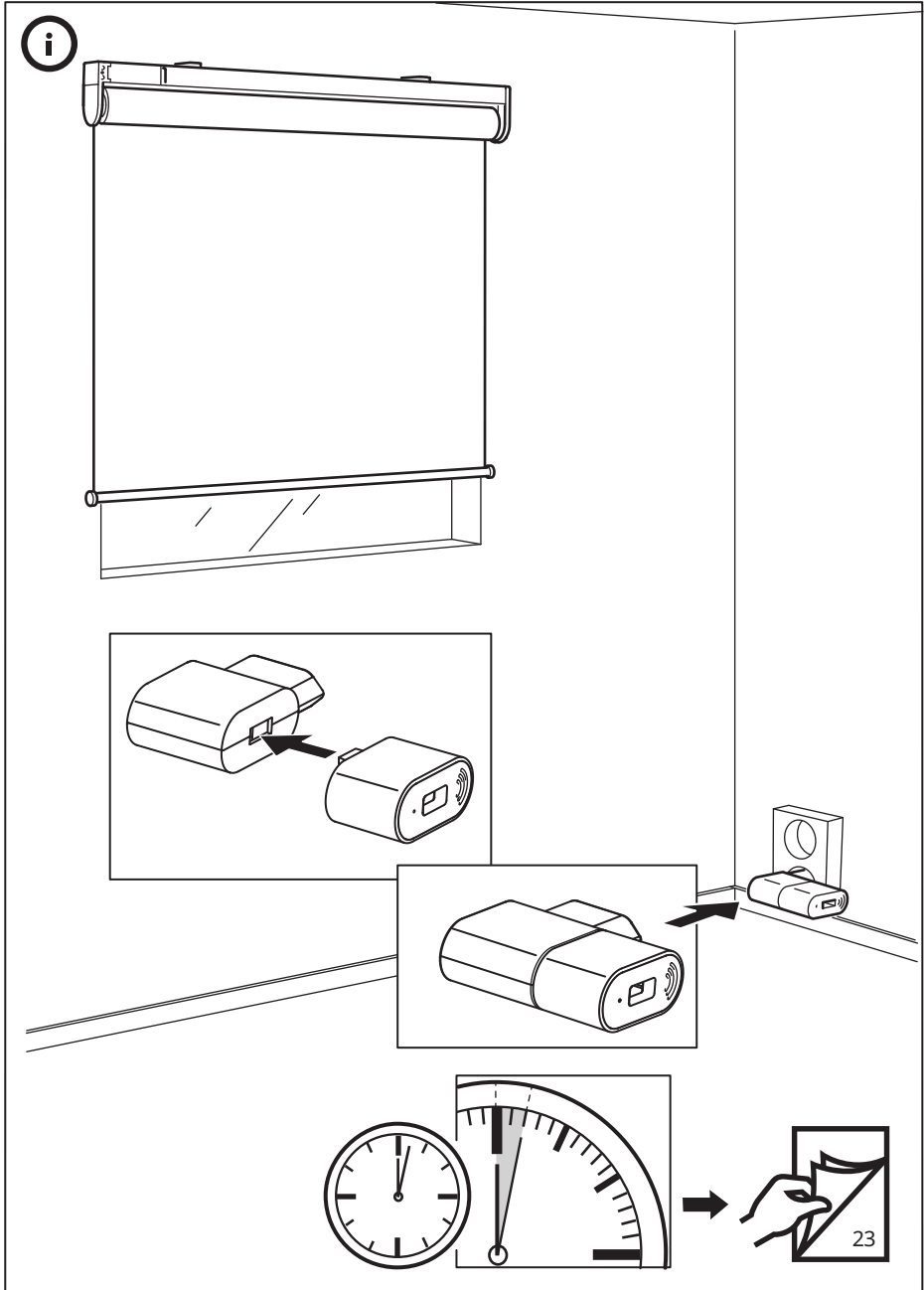


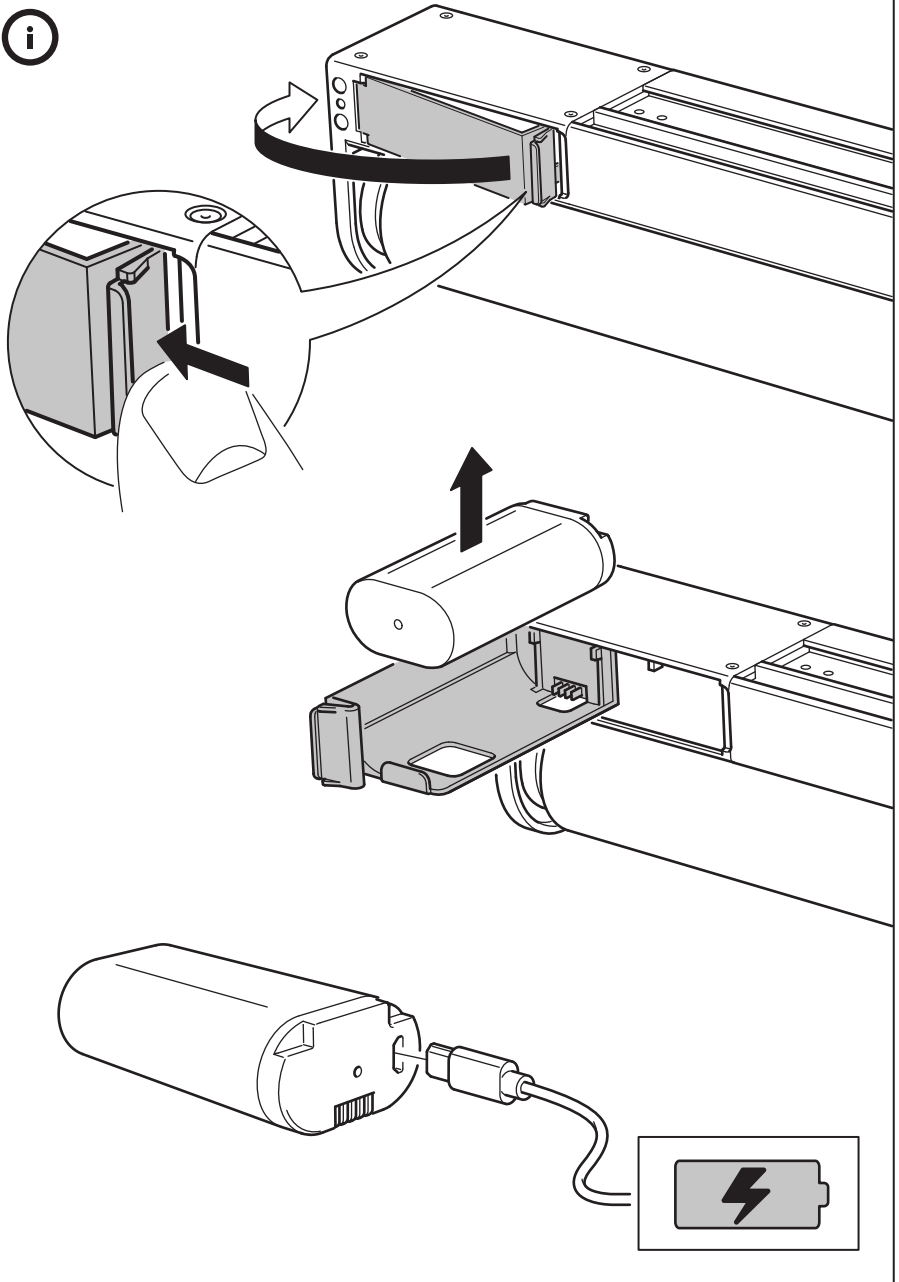


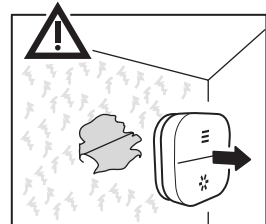
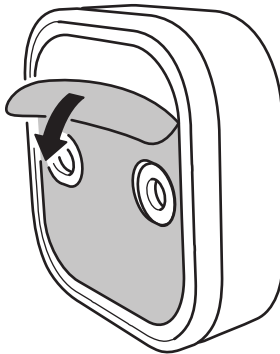
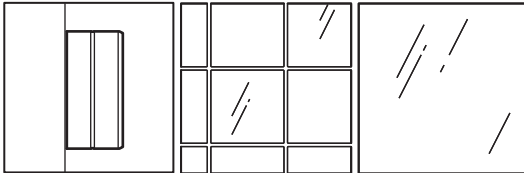
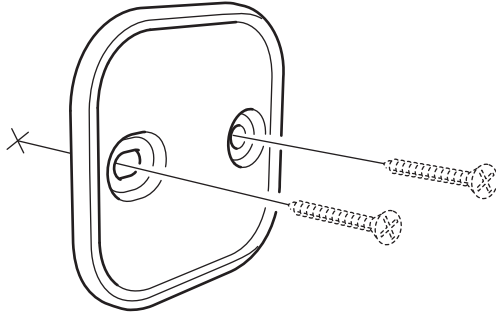
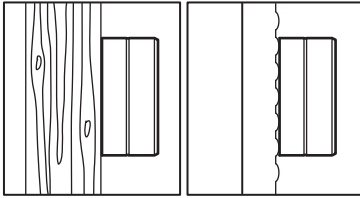


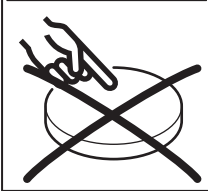
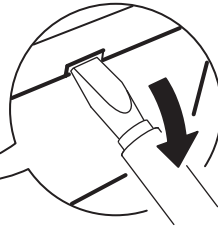
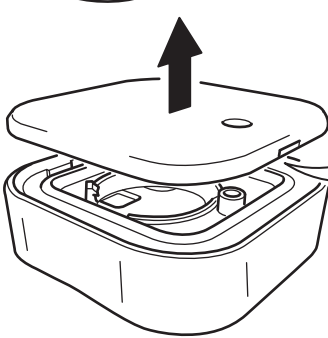
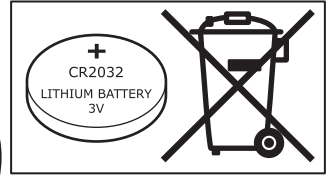
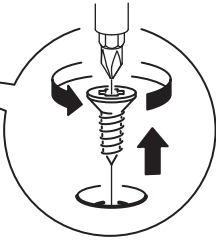
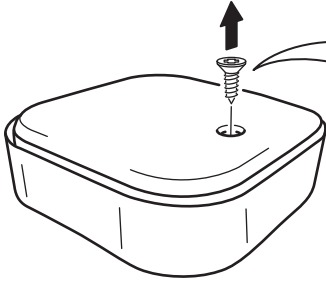
5











**CLICK!**

