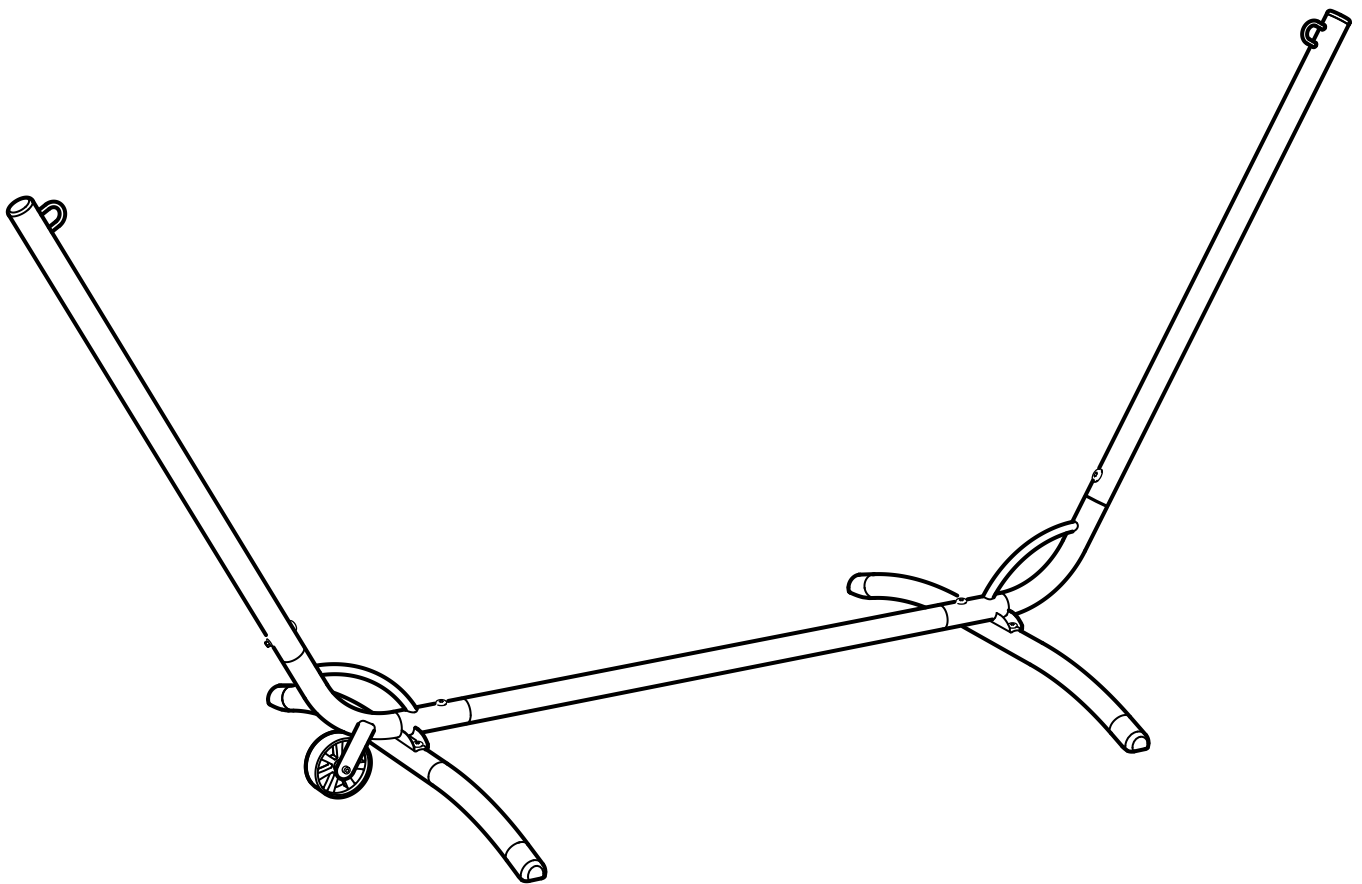


# GÅRÖ



Design and Quality  
IKEA of Sweden

## ENGLISH

**WARNING!** Do not use the hammock stand until it is ready-mounted. Place it a safe distance from other objects or obstacles. Be sure to mount the hammock according to the instructions included with the hammock. Be aware of the risk of severe injury in the event of fall against a hard surface. To reduce the risk of severe injury the hammock should only be used by one person at a time. It is also important not to swing the hammock too high, because there is a risk that the hammock stand can tip over. Moreover, you should never walk or play close to a hammock in motion. Do not attach things like ropes, cables etc. to the hammock, as these may cause danger to life. Check at regular intervals: That all fittings are perfectly tight, and retighten if necessary. And that the hammock, ropes, fixtures etc. are not impaired or destroyed.  
Max load: 120 kg.

## DEUTSCH

**ACHTUNG!** Dieses Produkt sollte von Erwachsenen montiert werden. Das Gestell erst benutzen, wenn es fertig montiert ist. In sicherem Abstand zu anderen Gegenständen bzw. potenziellen Hindernissen aufstellen. Unbedingt darauf achten, dass die Hängematte gemäß der dem Produkt beiliegenden Anleitung montiert wird. Es besteht die Gefahr ernsthafter Verletzungen bei einem Sturz auf eine harte Oberfläche. Um dieses Risiko zu mindern, sollte die Hängematte immer nur von einer Person benutzt werden. Es darf nicht zu hoch geschaukelt werden, da sonst das Gestell umstürzen könnte. Darüber hinaus sollte niemand in der Nähe einer sich bewegenden Hängematte gehen oder spielen. Keine Gegenstände wie Seile, Kabel etc. an der Hängematte befestigen, da man sich damit in Lebensgefahr bringen könnte. Folgendes regelmäßig prüfen: Dass alle Beschläge vollkommen fest angezogen sind. Falls nötig, nachziehen. Die Seile, Beschläge etc. der Hängematte und die Matte selbst dürfen nicht beschädigt oder unbrauchbar geworden sein.  
Höchstbelastung: 120 kg.

## FRANÇAIS

**AVERTISSEMENT!** Ne pas utiliser le hamac avant son installation complète. Placer le hamac à une distance sûre de tout objet ou obstacle. Veiller à installer le hamac conformément aux instructions fournies avec le produit. Ne pas oublier qu'une chute sur une surface dure peut provoquer des blessures graves. Pour réduire le risque d'accidents graves, le hamac ne doit être utilisé que par une personne à la fois. Il est important de ne pas faire balancer le hamac trop haut, car il risquerait de se renverser. Il ne faut jamais marcher ou jouer à proximité d'un hamac en mouvement. Ne jamais accrocher des objets au hamac, tels que cordes, câbles, etc. pour éviter tout risque d'étranglement. Vérifier régulièrement que toutes les fixations sont correctement serrées et les resserrer si besoin. S'assurer aussi que le hamac, les cordes et les dispositifs de fixation ne présentent pas de signes de détérioration.  
Charge maximale : 120 kg.

## NEDERLANDS

**WAARSCHUWING!** Te monteren door een volwassene. Gebruik de standaard voor de hangmat niet voordat deze helemaal is gemonteerd. Plaats hem op veilige afstand van andere voorwerpen of belemmeringen. Monteer de hangmat volgens de aanwijzingen die bij de hangmat worden meegeleverd. Wees je bewust van het risico op ernstig letsel bij vallen op een harde ondergrond. Om het risico op ernstig letsel te verkleinen, is het belangrijk de hangmat met 1 persoon tegelijk te gebruiken. Het is ook belangrijk de hangmat niet te hoog te schommelen, omdat de kans bestaat dat de standaard dan kantelt. Bovendien is het belangrijk om niet te lopen of te spelen in de buurt van een hangmat die in beweging is. Maak niets vast aan de hangmat, zoals touwen, snoeren e.d., aangezien dit levensgevaarlijk kan zijn. Controleer regelmatig: of alle schroeven e.d. goed zijn aangedraaid en draai ze indien nodig aan; of de hangmat, touwen, bevestiging etc. niet verzwakt of kapot zijn.  
Max. belasting: 120 kg.

## DANSK

**ADVARSEL!** Hængekøjestativet må ikke bruges, før det er færdigmonteret. Placeres i sikker afstand fra andre genstande eller forhindringer. Sørg for at montere hængekøjen i henhold til de anvisninger, der følger med hængekøjen. Vær opmærksom på, at der er risiko for alvorlig personskade, hvis brugeren falder ned på et hårdt underlag. For at reducere risikoen for alvorlig personskade bør hængekøjen kun bruges af 1 person ad gangen. Lad være med at gyng voldsomt i hængekøjen, da det kan medføre, at hængekøjestativet vælter. Desuden bør man aldrig gå eller lege i nærheden af en hængekøje, der er i bevægelse. Fastgør ikke reb, ledninger el.lign. til hængekøjen, da det kan medføre livsfare. Kontrollér med jævne mellemrum, at alle beslag er helt fastspændt og spænd efter, hvis det er nødvendigt. Kontrollér også, at hængekøje, reb, beslag osv. ikke er beskadigede eller ødelagte.  
Maks. belastning 120 kg.

## ÍSLENSKA

**ÁÐVÖRUN!** Notið ekki hengirúmsstandinn fyrr en hann hefur verið settur saman að fullu. Setjið hengirúmsstandinn upp í öruggri fjarlægð frá öðrum hlutum og hindrunum. Verið viss um að setja hengirúmið upp í samræmi við meðfylgjandi leiðbeiningar. Verið meðvitúð um hættuna á alvarlegum áverkum sem fylgir falli á hart yfirborð. Til að forðast hættu á alvarlegum slysum ætti hengirúmið einungis að vera notað af einum í einu. Það er einnig mikilvægt að sveifla ekki hengirúminu of hátt því þá er hættu á að hengirúmsstandurinn velti. Ennfremur ætti ekki að ganga eða leika sér nálægt hengirúmi á hreyfingu. Ekki festa hluti eins og reipi eða snúrur við hengirúmið þar sem það getur verið lífshættulegt. Reglulega ætti að: Fara yfir allar festingar og herða ef þörf krefur. Fara yfir hengirúmið, reipi og festingabúnað og athuga hvort sjáist slit eða skemmdir.  
Hámarks burðarþol: 120 kg.

## NORSK

**ADVARSEL!** Ikke bruk hengekøjestativet før det er ferdig monteret. Plasser det i trygg avstand fra andre gjenstander og hindringer. Sørg for å montere hengekøjen i overensstemmelse med instruksjonene som følger med hengekøjen. Vær oppmerksom på at det er fare for alvorlige skader dersom noen skulle falle mot en hard overflate. For å redusere faren for skader bør hengekøyen kun brukes av én person av gangen. Det er også viktig ikke å svinge hengekøyen for høyt, fordi det er fare for at stativet kan velte. Pass på at ingen går eller leker i nærheten av en hengekøye i bevegelse. Ikke fest ting som tau, ledninger osv. til hengekøyen, siden disse kan være farlige. Sjekk regelmessig: at beslag og fester er strammet godt til, og etterstram om nødvendig. Sjekk også at ikke hengekøyen, tau eller fester er svekket eller ødelagt.  
Maks belastning: 120 kg.

## SUOMI

**VAROITUS!** Aikuisen on koottava tuote. Riippumattotelineettä saa käyttää vasta, kun se on kokonaan koottu. Sijoi ta teline turvalliselle etäisyydelle kalusteista ja esteistä. Kiinnitä riippumatto sen mukana tulevien ohjeiden mukaisesti. Riippumattosta kovalle alustalle putoaminen voi aiheuttaa vakavia vammoja. Tästä syystä riippumatossa saa olla vain yksi henkilö kerrallaan. Riippumattoa ei saa keinuttaa liian kovaa, jotta teline ei kaadu. Liikkuvan riippumaton läheltä ei saa kävellä eikä sen lähellä saa leikkiä. Älä kiinnitä riippumattoon köysiä, naruja tms., sillä ne saattavat aiheuttaa hengenvaaran. Tarkista säännöllisesti, että kaikki kiinnikkeet ovat kireällä, ja kiristä ne tarvittaessa. Tarkista myös, että keinu, köydet, kiinnikkeet jne. eivät ole vaurioituneet tai käyttökkelvottomia.  
Enimmäiskuormitus 120 kg.

## SVENSKA

**VARNING!** Bör monteras av en vuxen. Använd inte stativet för hängmatta förrän den är färdigmonterad. Placera den på säkert avstånd från andra föremål eller hinder. Var noga med att montera hängmattan enligt anvisningarna som följer med hängmattan. Var medveten om risken för allvarliga skador vid fall på hårda underlag. För att minska risken för allvarliga skador är det viktigt att använda hängmattan en i taget. Det är också viktigt att inte gunga hängmattan för högt, eftersom det finns en risk för att stativet kan välta. Dessutom är det viktigt att inte gå eller leka nära en hängmatta i rörelse. Sätt inte fast saker på hängmattan, som t ex rep, kablar etc. då de kan utgöra livsfara. Kontrollera regelbundet: Att all utrustning är ordentligt åstramad och spänn åt om nödvändigt. Att hängmatta, rep, fästnanordningar etc. inte har försvagats eller fördärvat.  
Max belastning: 120 kg.

## ČESKY

**UPOZORNĚNÍ!** Stojan na houpací síť nepoužívejte, pokud nebyl kompletně instalován. Umístěte ho do bezpečné vzdálenosti od ostatních předmětů nebo překážek. Ujistěte se, že jste stojan nainstalovali podle pokynů přiložených v balení houpací sítě. Pozor na pády na tvrdý povrch, mohlo by dojít k vážným zraněním. Abyste se vyhlí vážným zraněním, houpací síť by měla vždy používat pouze jedna osoba. Houpací síť nehoupejte příliš vysoko, stojan by se mohl převrátit. Kromě toho by se neměl v blízkosti používané houpací sítě nikdo zdržovat, ani si hrát. K houpací síti nepřipevňujte žádní lana ani kabely, mohly by zapříčinit zranění. Pravidelně kontrolujte, zda jsou šroubky pevně dotažené, v případě potřeby šroubky upevněte. Také zkontrolujte, zda nejsou lana, houpací síť nebo šroubky poškozené nebo zničené. Max. nosnost: 120 kg.

## ESPAÑOL

**¡ATENCIÓN!** No utilices la estructura para hamaca antes de finalizar la instalación. Colócala a una distancia segura de otros objetos u obstáculos. Comprueba que montas la hamaca según las instrucciones que se incluyen. Ten presente que la caída sobre una superficie dura, puede causar daños graves. Para reducir el riesgo de incidentes serios, la hamaca se debe utilizar solo por una persona cada vez. Es importante no balancear la hamaca muy alto, porque existe el riesgo de vuelco. Además, nunca te acerques o juegues muy cerca de una hamaca en movimiento. No fijas a la hamaca objetos como cuerdas, cables, etc., porque podrían representar un peligro mortal. Comprueba con regularidad que los accesorios de fijación están perfectamente apretados. Si fuera necesario apriétalos de nuevo. Controla también que la hamaca, las cuerdas y los accesorios de fijación no estén deteriorados o dañados. Peso máx.: 120 kg.

## ITALIANO

**AVVERTENZA!** Non utilizzare la struttura per amaca prima di aver terminato l'installazione. Posizionala a distanza di sicurezza da altri oggetti o ostacoli. Assicurati di montare l'amaca seguendo le istruzioni fornite con il prodotto. Tieni presente che una caduta su una superficie dura può causare danni seri. Per ridurre il rischio di incidenti seri, l'amaca deve essere usata da una sola persona alla volta. Non far oscillare l'amaca troppo in alto, perché c'è il rischio che questa possa ribaltarsi. È importante non avvicinarsi a un'amaca in movimento ed evitare di giocare nei suoi pressi. Non fissare all'amaca oggetti come corde, cavi o simili, perché potrebbero rappresentare un pericolo mortale. Controlla regolarmente che tutte le parti e gli accessori di fissaggio siano stretti bene. Se necessario stringili nuovamente. Controlla anche che l'amaca, la corda e gli accessori di fissaggio non siano deteriorati o danneggiati. Carico massimo: kg 120.

## MAGYAR

**FIGYELEM!** Ne használd a függőágy állványt, amíg nincs teljesen összeszerelve. Egyéb tárgyaktól biztonságos távolságra helyezd el. Pontosan az útmutató szerint szereld össze a függőágyat. Kemény felületre és esetleg súlyos sérülés veszélye áll fenn. A komoly baleset elkerülése érdekében a függőágyat egyszerre csak egy személy használhatja. Fontos továbbá, hogy ne legesd túl magasra a függőágyat, mert az állvány esetleg felborulhat. Továbbá ne menj közel a mozgásban lévő függőágyhoz. Ne köss a függőágyhoz köteleket, vezetékeket, stb, mert ez életveszélyes lehet. Rendszeresen ellenőrizd, hogy minden alkatrész elég szoros-e, és szükség esetén húzd meg a csavarokat. Ellenőrizd azt is, hogy a függőágy, a kötelek és a szerkezet nem sérült-e, vagy nem ment-e tönkre. Maximális teherbírás: 120 kg.

## POLSKI

**OSTRZEŻENIE!** Nie używaj stelaża hamaka, dopóki nie jest on całkowicie zmontowany. Ustaw stelaż w bezpiecznej odległości od innych obiektów lub przeszkód. Upewnij się, czy hamak jest zamontowany zgodnie z instrukcją dołączoną do hamaka. Pamiętaj o ryzyku poważnego uszkodzenia ciała w razie upadku na twardą powierzchnię. Aby ograniczyć ryzyko poważnego uszkodzenia ciała, hamak powinien być używany jednocześnie tylko przez jedną osobę. Ważne jest, aby nie kołysać hamakiem zbyt wysoko, ponieważ istnieje ryzyko, że hamak może się przewrócić. Ponadto nie należy przechodzić lub bawić się w pobliżu kołyszącego się hamaka. Nie wolno do hamaka doczepiać przedmiotów, takich jak liny, kable itp. ponieważ mogą one spowodować zagrożenie dla życia. Regularnie sprawdzaj: Czy wszystkie mocowania są prawidłowo naciągnięte i naciągnij ponownie, jeżeli trzeba. Czy hamak, linki, mocowania itd nie są uszkodzone lub zniszczone. Maks. obciążenie: 120 kg.

## LIETUVIŲ KLB.

**[SPĖJIMAS!** Nenaudokite hamako, kol jis galutiniai nepritvirtintas. Kabinkite saugiu atstumu nuo kitų objektų ir kliūčių. Hamaką reikia tvirtinti pagal pridedamas instrukcijas. Nukritus iš hamako ant kieto paviršiaus galima susižaloti. Siekiant išvengti nelaimingų atsitikimų, hamake gali būti tik vienas žmogus. Taip pat nereikėtų supti hamako per aukštai, kad neapsiverstų, vaikščioti ar žaisti arti hamako, kai šis juda. Negalima tvirtinti virvių, laidų ir panašių daiktų prie hamako. Tai pavojinga. Reguliariai tikrinkite visas tvirtinimo detales, suveržkite jas, jei reikia. Taip pat tikrinkite hamako virves ir kt. dalis, jos negali būti sugadintos ar sulaužytos. Maks. apkrova: 120 kg.

## PORTUGUÊS

**ATENÇÃO!** Não use o suporte para a cama de rede até estar montado. Coloque-o a uma distância segura de outros objetos ou obstáculos. Certifique-se de que monta a cama de rede de acordo com as instruções incluídas. Esteja consciente do risco de danos graves no caso de cair contra uma superfície dura. Para reduzir o risco de danos, a cama de rede só deve ser usada por uma pessoa de cada vez. Também é importante não baloiçar a cama de rede demasiado alto, porque existe o risco da cama de rede virar. Além disso, não deve nunca andar ou estar perto de uma cama de rede em movimento. Não prenda coisas como cordas, cabos, etc. à cama de rede, já que é perigoso. Verifique regularmente se todas as ferragens estão correctamente apertadas e volte a apertar se necessário. Veja também se a cama de rede, as cordas, as ferragens, etc. não estão danificadas. Peso máx.: 120 kg.

## ROMÂNĂ

**ATENȚIE!** Nu folosi hamacul decât atunci când este complet instalat. Așează hamacul la distanță față de alte obiecte sau obstacole. Montează-l conform instrucțiunilor incluse. În cazul lovirii de o suprafață dură există riscul de rănire gravă. Pentru a reduce riscul de accidentare, hamacul trebuie folosit de o singură persoană. Nu instala hamacul la o înălțime prea mare, deoarece se poate răsturna. Nu este indicat să mergi sau să te joci lângă un hamac în mișcare. Nu agăța frângerii sau cabluri de hamac. Verifică la intervale regulate dacă îmbinările sunt strânse corect și fă ajustările necesare. Verifică dacă hamacul, frângerile sau accesoriile sunt deteriorate. Greutate maximă: 120 kg.

## SLOVENSKY

**VAROVANIE!** Stojan na závesné ležadlo nepoužívajte, ak nebol kompletne nainštalovaný. Umiestnite ho do bezpečnej vzdialenosti od ostatných predmetov alebo prekážok. Ubezpečte sa, že ste stojan nainštalovali podľa pokynov priložených v balení závesného ležadla. Pozor na pády na tvrdom povrchu, mohlo by dôjsť k vážnym zraneniam. Aby ste sa vyhlí vážnym zraneniam, závesné ležadlo by v danom momente mala používať výhradne jedna osoba. Ležadlo nehojdajte príliš vysoko, v blízkosti hojdacieho ležadla by ste sa nemali zdržiavať ani hrať. K ležadlu neupievňujte žiadne láná ani káble, mohli by zapríčiniť zranenie. Pravidelne kontrolujte, či sú skrutky pevne dotiahnuté, v prípade potreby skrutky upevnite. Tiež kontrolujte, či nie sú láná, ležadlo alebo skrutky poškodené alebo zničené. Max. nosnosť: 120 kg.

## БЪЛГАРСКИ

**ВНИМАНИЕ!** Не използвайте стойката на хамака, ако тя не е монтирана докрай. Разположете я на безопасно разстояние от други предмети и препятствия. При монтажа следвайте приложените инструкции.

Имайте предвид, че съществува риск от сериозно нараняване при падане върху твърда повърхност. За да ограничите риска от падане, хамакът не бива да се използва от повече от един човек наведнъж. Не залюлявайте хамака твърде силно, тъй като съществува риск стойката да се преобърне. Освен това не бива да ходите или да си играете в близост до люлеещ се хамак. Не окачвайте на хамака въженица, шнулове и др., тъй като те могат да доведат до опасност за живота. Редовно проверявайте, дали: - Всички връзки са идеално затегнати и ги притягайте, ако това се налага. - Хамакът, въжетата и връзките са в добро състояние и без повреди.

Максимално натоварване: 120 kg.

## HRVATSKI

**UPOZORENJE!** Stalak mreže za ležanje ne upotrebljavajte dok nije potpuno montiran. Postavite ga na sigurnu udaljenost od drugih predmeta i zapreka. Učvrstite mrežu za ležanje prema priloženim uputama. Postoji opasnost od ozbiljnih ozljeda u slučaju pada na tvrdi površinu. Kako bi smanjili opasnost od ozbiljnih ozljeda mrežu ne treba koristiti više od jedne osobe odjednom. Važno je ne njihati mrežu previsoko, jer se stalak mreže može prevrnuti. Nadalje, ne igrajte se i ne hodajte blizu mreže za ležanje koja se ljulja. Ne pričvršćujte predmete poput užadi, kabela, itd. na mrežu jer mogu biti opasni po život. Redovito provjeravajte zategnutost svih okova i po potrebi ih dodatno zategnite; kao i da mreža, užad, pričvršćivači, itd. nisu oštećeni ili uništeni. Maks. nosivost: 120 kg.

## ΕΛΛΗΝΙΚΑ

**ΠΡΟΕΙΔΟΠΟΙΗΣΗ!** Μη χρησιμοποιήσετε τη βάση της αιώρας μέχρι να έχει συναρμολογηθεί πλήρως. Τοποθετήστε την σε απόσταση ασφαλείας από άλλα αντικείμενα ή εμπόδια. Βεβαιωθείτε ότι συναρμολογείτε την αιώρα σύμφωνα με τις οδηγίες χρήσης που περιλαμβάνονται στη συσκευασία. Υπάρχει κίνδυνος σοβαρού τραυματισμού σε περίπτωση πτώσης σε κάποια σκληρή επιφάνεια. Για να μειώσετε τον κίνδυνο σοβαρών τραυματισμών, η αιώρα πρέπει να χρησιμοποιείται μόνο από ένα άτομο κάθε φορά. Επίσης, δεν πρέπει ποτέ να περπατάτε ή να παίζετε κοντά σε κινούμενη αιώρα. Μην τοποθετείτε αντικείμενα, όπως σχοινιά, καλώδια κτλ στην αιώρα επειδή μπορεί να προκληθεί κίνδυνος θανάτου. Ελέγχετε σε τακτά χρονικά διαστήματα ότι όλα τα εξαρτήματα είναι σφιχτά συναρμολογημένα και ότι η αιώρα, τα σχοινιά, τα εξαρτήματα κτλ δεν έχουν φθαρεί ή καταστραφεί.

Μέγιστο φορτίο: 120 kg.

## РУССКИЙ

**ВНИМАНИЕ!** Не пользуйтесь опорой для гамака, пока ее установка полностью не завершена. Поместите ее на безопасном расстоянии от каких-либо преград или предметов. Гамак должен крепиться в соответствии с прилагаемыми инструкциями. Помните, что падение на твердую поверхность может привести к серьезным повреждениям. Чтобы снизить риск серьезных или смертельных повреждений, гамаком одновременно должен пользоваться только один человек. Не раскачивайте гамак слишком высоко, это может привести к опрокидыванию опоры. Нельзя играть или ходить в непосредственной близости от раскачивающегося гамака. Не привязывайте к гамаку такие предметы, как веревки, шнуры и т.п., это может быть смертельно опасно. Регулярно проверяйте все детали. Убедитесь, что они хорошо закреплены и по мере необходимости подтягивайте их. Также проверьте, что гамак, веревка и крепежные элементы не повреждены и находятся в исправном состоянии. Макс. нагрузка: 120 кг.

## SRPSKI

**UPOZORENJE!** Ne koristite viseću ležaljku pre nego što završite montiranje. Postavite je na bezbednu udaljenost od drugih objekata i prepreka. Viseća ležaljka mora da se fiksira u skladu sa uputstvima koje ste uz nju dobili. Budite svesni mogućnosti ozbiljnih povreda usled pada na tvrdi površinu. Da biste umanjili rizik od povreda, ležaljku treba da koristi samo po jedna osoba. Vrlo je važno i da se ne ljuljate previsoko, jer ljuljaška tako može da se prevrne. Staviše, nemojte hodati ili se igrati u blizini ležaljke u kojoj se neko ljulja. Nemojte dodavati stvari poput užadi, kablova i sličnog, jer to može biti opasno po život. Redovno proveravajte da li su ležaljka, užad i spojevi u redu i bez oštećenja; dodetežite ih po potrebi. Max. opterećenje: 120 kg

## SLOVENŠČINA

**OPOZORILO!** Stojala za visečo mrežo ne uporabljajte dokler ni pravilno nameščeno. Namestite ga na varni razdalji od okoliških predmetov ali preprek. Visečo mrežo pritrdite tako, kot je navedeno v navodilih, ki so priložena k mreži. Zavedajte se, da obstaja nevarnost hudih telesnih poškodb pri padcu z viseče mreže na trdo površino. Da bi se temu izognili, naj visečo mrežo uporabljate le ena oseba hkrati. V mreži se ne gugajte preveč visoko, saj obstaja nevarnost, da se stojalo za visečo mrežo pri tem prevrne. Prav tako se ne sprehajajte ali igrajte v bližini mreže, ko se ta premika. Na visečo mrežo ne privezujte vrvi, kablov ipd. saj lahko ogrozijo vašo varnost. Redno pregledujte, ali je vse okovje dobro pritrdjeno, ter ga po potrebi ponovno pritrdite. Preverite, da viseča mreža, vrvi, pritrdilni sklopi ipd. niso poškodovani ali uničeni. Največja obremenitev: 120 kg.

## TÜRKÇE

**UYARI!** Hamak standını tam olarak monte edilmeden önce kullanmayınız. Çevresindeki eşya veya engellerden uzak güvenli bir mesafede yerleştiriniz. Hamağı, ürün içinden çıkan kurulum kılavuzuna göre monte ediniz.

Sert bir yüzeye düşme durumunda ciddi yaralanma riskine karşı dikkatli olunuz. Bu şekilde ciddi yaralanma riskine karşı hamak, bir seferde sadece tek bir kişi tarafından kullanılmalıdır. Hamağın çok yüksekte sallanması, hamak standının devrilmesine sebep olabilir. Ayrıca, kullanılmakta olan hamak yanında yürümeyen ya da yakınında oyun oynanmamalıdır. İp, kablo gibi objeler hayati tehlike yaratacağı için hamak üzerine takılmamalıdır. Düzenli aralıklarla, tüm bağlantı parçalarının eksiksiz ve tam olarak sıkı olup olmadığını kontrol ediniz ve gerekirse sıkınız. Hamağın ipleri, sabit parçaları, vs bozuk ya da zarar görmüş olmalıdır. Maksimum yük: 120 kg.

## 中文

**警告!** 完成安装前, 请勿使用吊床架。将吊床架放在远离其他家具和障碍物的地方。请遵照床架所附安装说明进行安装。与硬物撞击可能会使床架表面受损。因此, 为了减少此类伤害发生, 请确保每次仅一人使用吊床。请勿将吊床摇摆过高, 可能会使床体倾覆。也不要吊床附近嬉耍。请不要将绳线等物连接在吊床架上, 以免引致危险。定期检查: 是否所有部件牢固无松动; 如有松动, 请及时紧固。确保吊床、绳索和固定装置等完好无损。

最大承重: 120 公斤。

## 繁中

**警告!** 完成安裝前, 請勿使用吊床架。吊床架放置的地方須遠離其他家具或障礙物。請依照吊床架所附說明書的指示安裝。須格外注意與硬物撞擊。可能會使吊床架嚴重受損。為避免嚴重損害的發生, 須確保每次只讓一個人使用吊床。請勿使吊床擺動過高, 以免造成吊床架傾倒的危險。也請勿在移動中的吊床附近走動或玩耍。不可在吊床架上掛置繩索、電線等物品。以免造成危險。定期檢查: 確認所有配件是否安裝牢固。若發現配件鬆動, 請立即重新鎖緊。並確保吊床、繩索、固定配件等完好無損。最大承重量: 120 公斤。

## 한국어

**경고!** 설치가 완전히 끝나기 전까지는 해먹 스탠드를 사용하지 마세요. 다른 물체나 장애물로부터 안전한 거리를 유지하세요. 해먹을 설치할 때는 제품과 함께 동봉된 설명서에 따라 설치하세요. 단단한 표면에 추락하면 심각한 부상의 위험이 있으니 반드시 주의하세요. 심각한 부상의 위험을 줄이려면 한번에 한 사람만 이용하도록 하세요. 해먹을 너무 많이 흔들면 뒤집힐 수도 있으니 조심하세요. 움직이는 해먹 가까이 걸거나 주변에서 놀면 제대로 안 됩니다. 밧줄, 케이블 등은 생명의 위험이 있을 수 있으니 해먹에 매달지 마세요. 정기적으로 점검을 하세요. 모든 부속품이 단단하게 조여져 있는지 확인하고 필요시 조여주세요. 해먹, 밧줄, 고정물 등이 파손되거나 손상이 없는지 확인하세요. 최대 하중: 120 kg.

## 日本語

警告！ 設置が完了するまではハンモックスタンドを使用しないでください。 本製品は障害となるようなものから離れた安全な場所に設置してください。 付属の説明書の指示に従って正しく組み立ててください。 硬い地面や床の上に転落すると、重大なケガを負うおそれがあります。 重大なケガの危険性を減らすため、ハンモックは必ず一人ずつ使用してください。 ハンモックがあまり高い位置まで上がるような強い揺らし方をしないでください。 ハンモックスタンドが倒れて転落するおそれがあります。 使用中のハンモックのそばを歩いたり、近くで遊んだりしないでください。 ハンモックにロープやケーブルなどを取り付けしないでください。 生命にかかわるような重大な事故につながる危険があります。 固定具がすべてしっかり締まっているか定期的に点検し、必要に応じて締め直してください。 ハンモックやロープ、固定具などに不具合や損傷がないか定期的に点検してください。

最大荷重 : 120kg.

## BAHASA INDONESIA

PERINGATAN! Jangan menggunakan tempat tidur gantung berdiri sampai siap. Tempatkan jarak yang aman dari benda-benda lain atau hambatan. Pastikan menggantung tempat tidur gantung sesuai dengan petunjuk yang disertakan. Sadar akan risiko cedera parah jika terjatuh pada permukaan keras. Untuk mengurangi risiko cedera parah hammock seharusnya hanya digunakan oleh satu orang pada satu waktu. Juga penting untuk tidak berayun tempat tidur gantung terlalu tinggi, karena ada risiko tempat tidur gantung dapat terbalik. Selain itu, anda tidak boleh berjalan atau bermain dekat dengan tempat tidur gantung bergerak. Jangan melampirkan hal-hal seperti tali, kabel dll untuk tempat tidur gantung, karena akan menyebabkan bahaya bagi kehidupan. Periksa secara berkala: Bahwa semua perlengkapan sempurna ketat, dan katatkan kembali jika perlu. Dan tempat tidur gantung, tali, perlengkapan dll tidak terganggu atau hancur. Beban max: 120 kg.

## BAHASA MALAYSIA

AMARAN! Jangan gunakan rangka buaian kecuali jika ia sudah dilekapkan. Letakkan ia di tempat yang selamat daripada objek atau halangan lain. Pastikan buaian dilekapkan mengikut arahan yang disertakan. Berhati-hati dengan risiko kecederaan parah jika terjatuh pada permukaan keras. Untuk mengelakkan kecederaan serius, buaian sepatutnya digunakan oleh satu orang pada satu-satu masa. Penting untuk tidak menghayunkan buaian terlalu tinggi kerana rangka buaian boleh terbalik. Anda juga tidak sepatutnya berjalan atau bermain berdekatan dengan buaian yang sedang digunakan. Jangan sambungkan benda seperti tali, kabel dsb kerana ini boleh membahayakan nyawa. Periksa secara tetap: Semua sambungan adalah ketat, dan ketatkannya jika perlu. Buaian, tali, sambungan dsb juga tidak rosak atau hancur. Muatan maks: 120 kg.

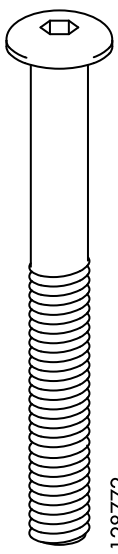
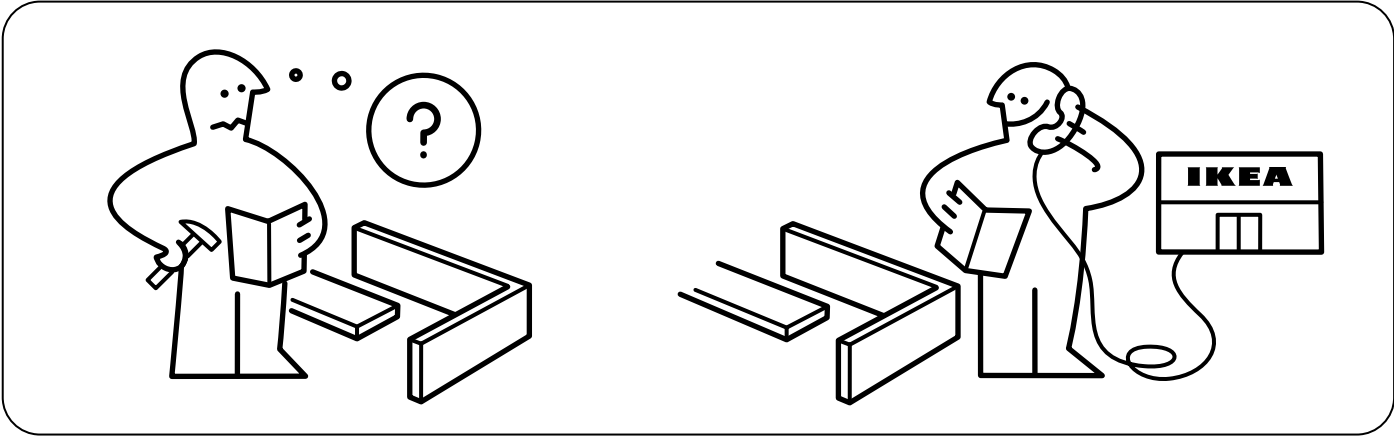
## عربي

تحذير! لا تستخدمى حامل الأرجوحة إلى أن يكون مركباً وجاهزاً. ضعیه على مسافة آمنة من الأحسام أو الحواجز الأخرى. تأكدی من تركيب الأرجوحة وفقاً للتعليمات المتضمنة معها. انتبهی إلى مخاطر تعرضك لإصابة خطيرة في حال سقوطك على سطح صلب. للحد من خطر الإصابة الخطرة يجب أن يستخدم الأرجوحة شخص واحد فقط في كل مرة. من المهم أيضاً عدم التارجح إلى ارتفاع عالٍ جداً، لأن هناك مخاطر من إقلااب حامل الأرجوحة. وعلاوة على ذلك، يجب عليك عدم السير أو اللعب أبداً على مقربة من الأرجوحة وهي تتحرك. لا تعلقي أشياء مثل الحبال والأسلاك وغيرها على الأرجوحة، حيث أنها قد تشكل خطراً على الحياة. افحصي على فترات منتظمة: أن جميع التركيبات محكمة الربط تماماً. وأعيدي إحكام ربطها إذا لزم الأمر. وأن الأرجوحة والحبال وأدواتها ليست معطوبة أو تالفة. الحمولة القصوى 120 كجم.

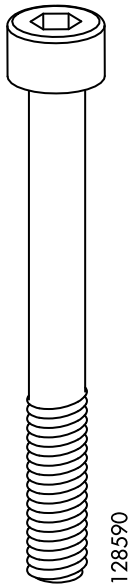
## ไทย

คำเตือน! ควรประกอบและติดตั้งให้เสร็จเรียบร้อยก่อนใช้งาน วางเปลในระยะที่ปลอดภัย โดยให้ห่างจากวัตถุหรือสิ่งกีดขวางอื่น ผูกเปลให้เรียบร้อยและถูกต้องตามวิธีที่ระบุไว้ในคู่มือที่แนบมาด้วย ระวังอันตรายจากการตกจากเปลลงมากระแทกพื้น ซึ่งอาจทำให้ได้รับบาดเจ็บสาหัส เพื่อความปลอดภัยในการใช้ ควรนอนที่ละคนเท่านั้น และห้ามแกว่งเปลแรงเกินไป เพราะขาตั้งเปลอาจล้มลงมาได้ ห้ามเข้าใกล้เปลขณะเปลแกว่งอยู่ ห้ามแขวนเชือก สายเคเบิล หรือของที่มีลักษณะเป็นเส้นยาวไว้กับเปล เพราะอาจทำให้ได้รับอันตรายถึงชีวิต และตรวจดูว่าพืดตั้งทุกตัวแน่นหนาดี ถ้าไม่แน่น ให้ขันเข้าให้แน่น และตรวจดูว่าเปล เชือก และตัวยึดอยู่ในสภาพดี ไม่ชำรุดเสียหาย รับน้ำหนักสูงสุด 120 กก.

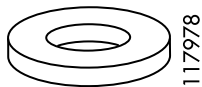




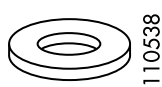
8x



1x



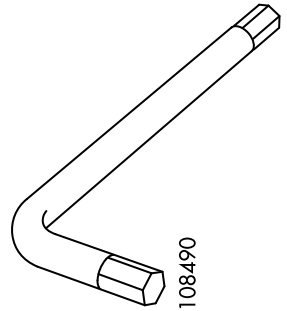
2x



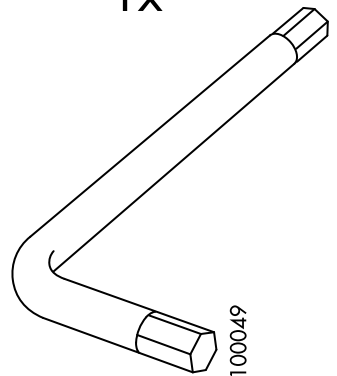
18x



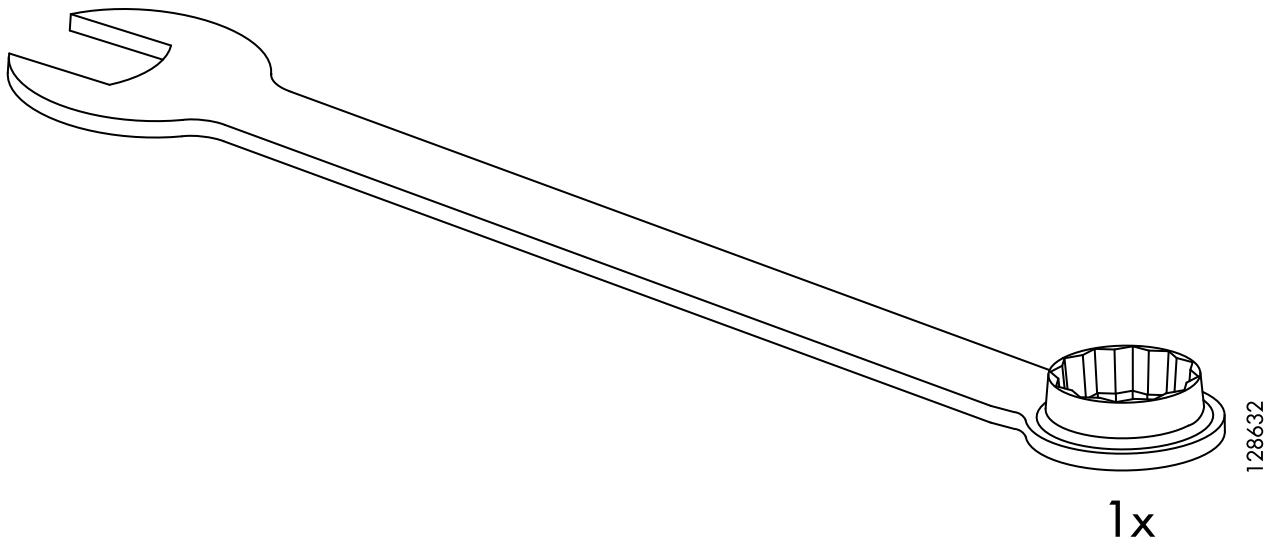
9x



1x



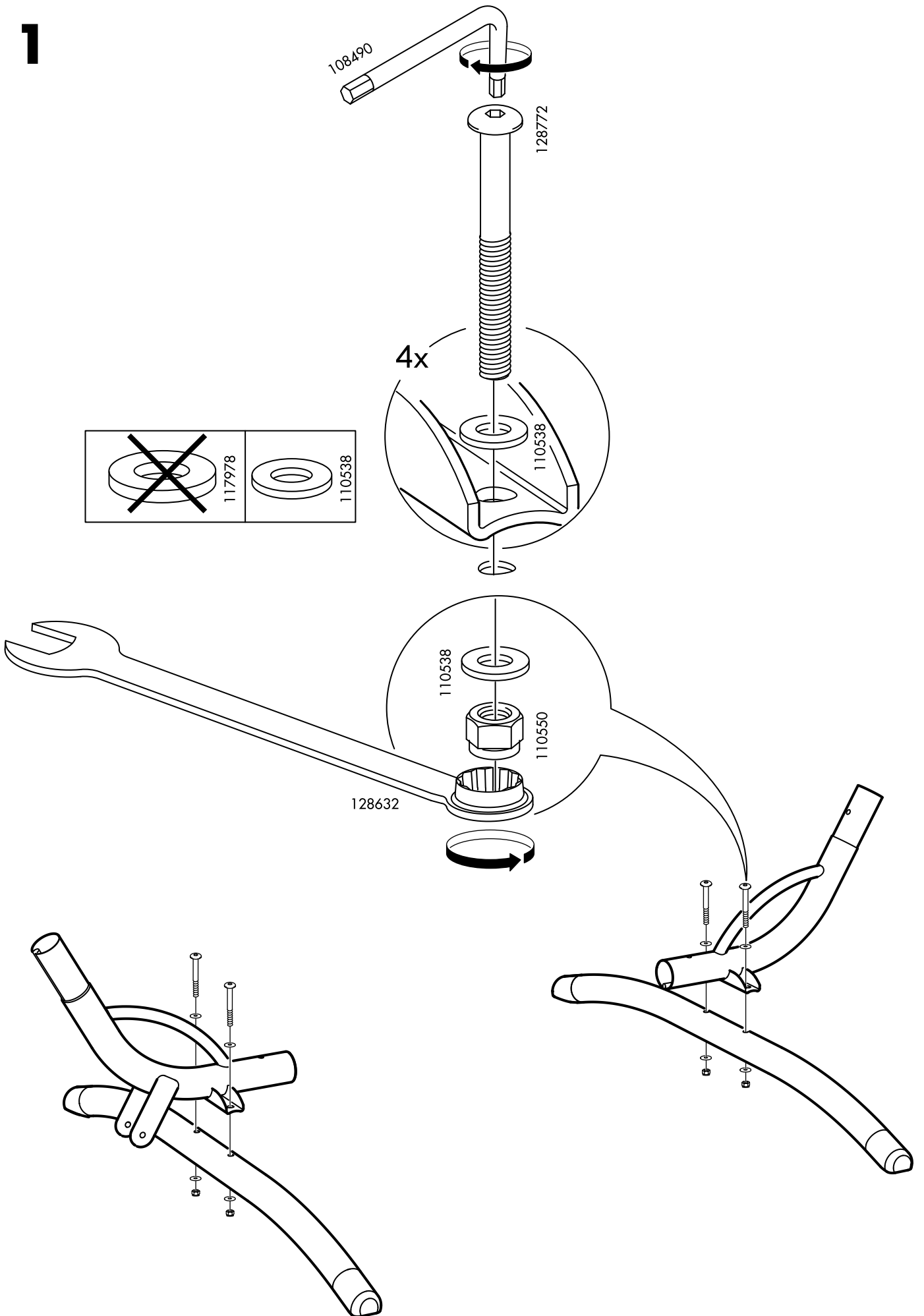
1x



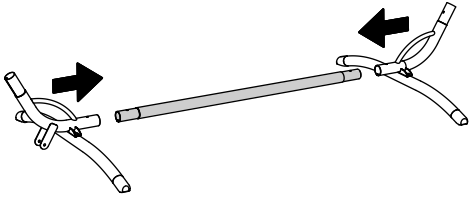
1x

128632

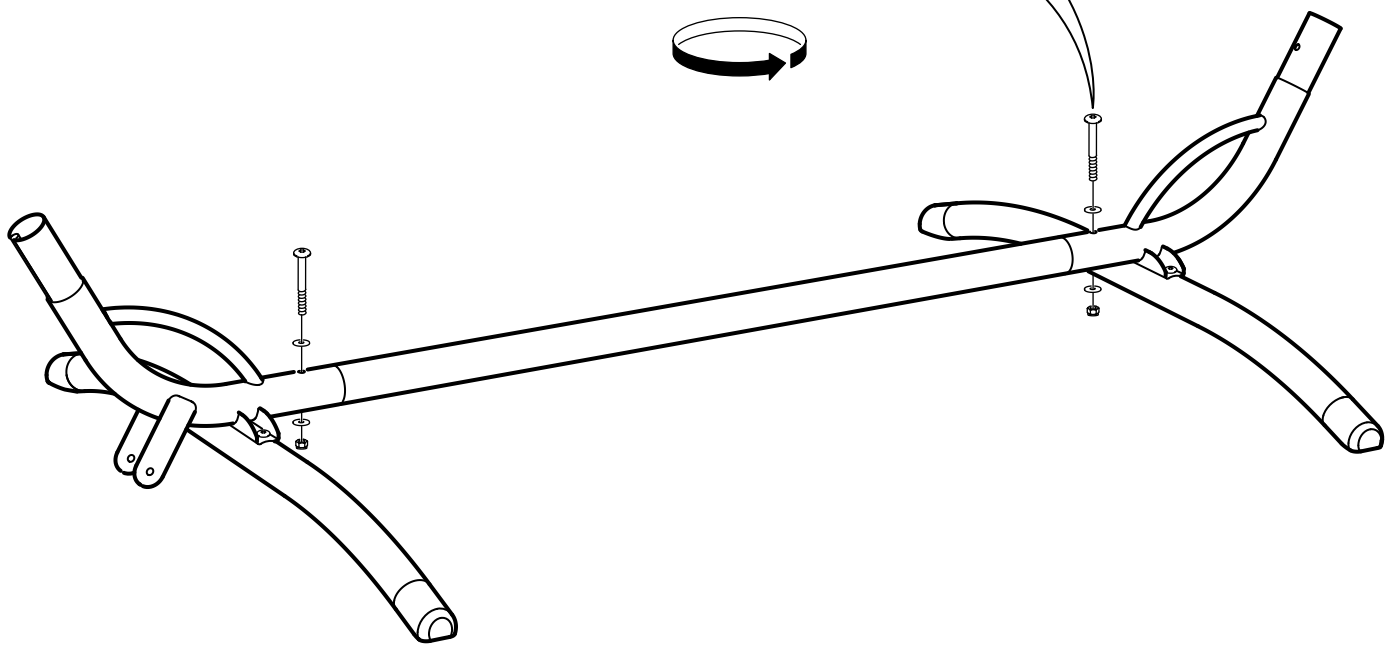
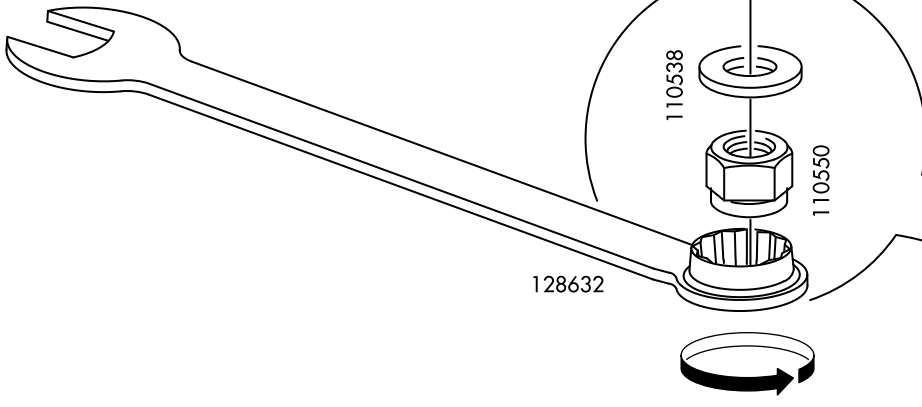
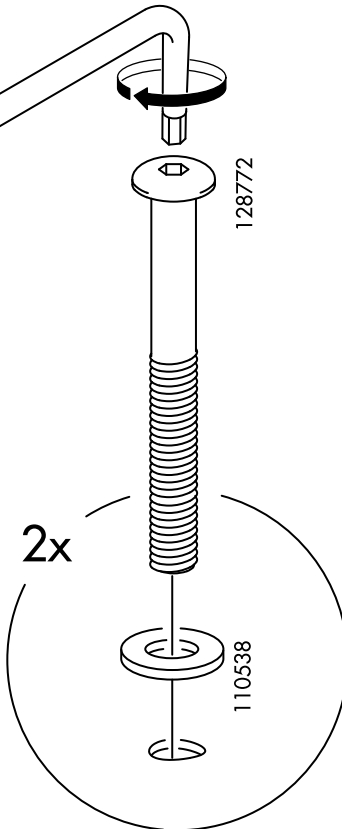
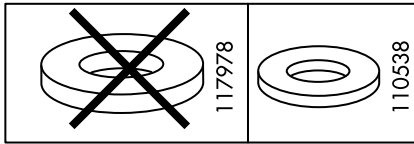
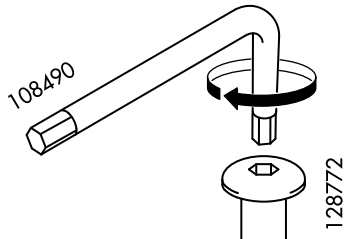
1



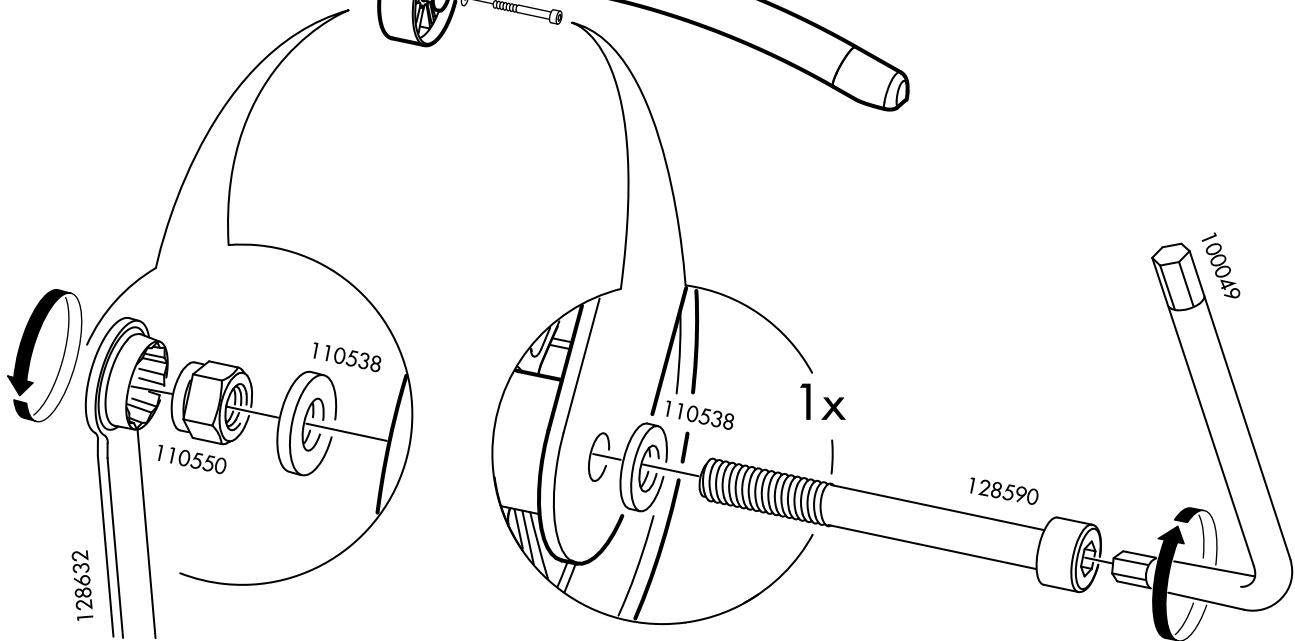
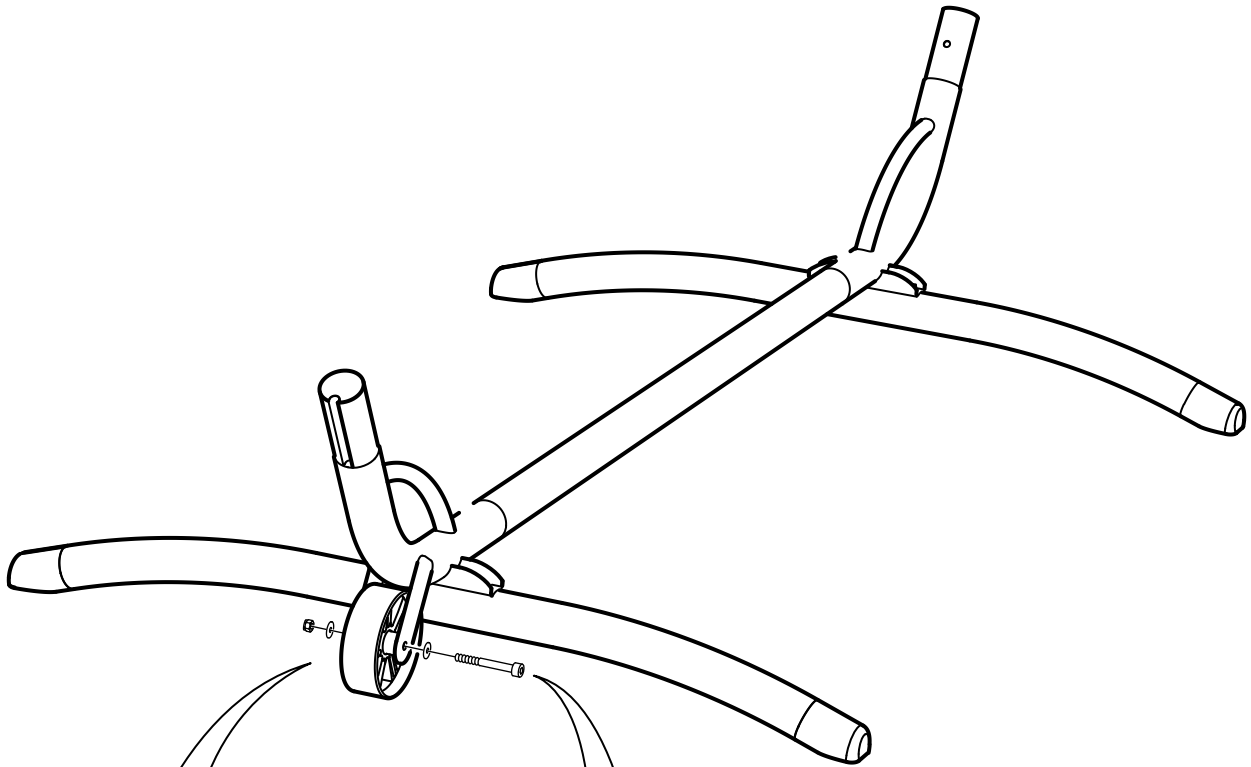
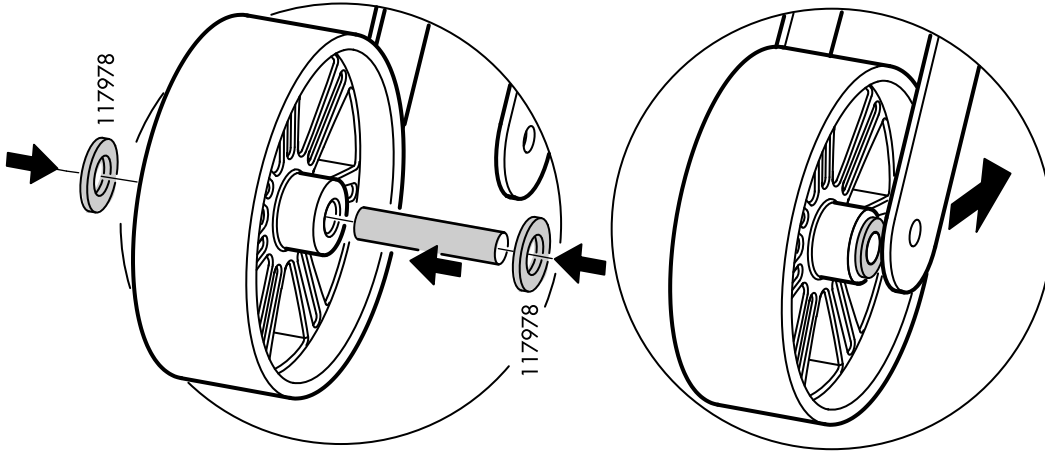
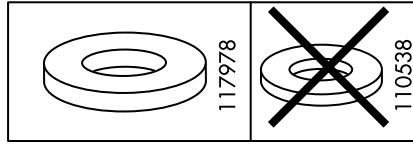




**2**



**3**



4

