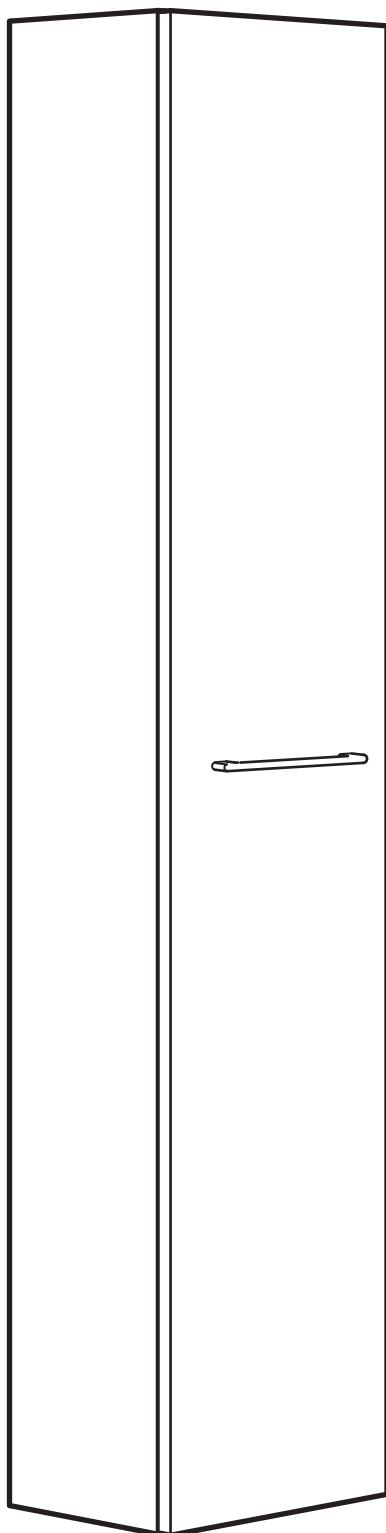


GODMORGON



Design and Quality
IKEA of Sweden

ENGLISH

Assembly should be carried out by a qualified person, because wrong assembly may lead to that the furniture will topple over and cause injury or damage. As wall materials vary, screws for fixing to wall are not included. For advice on suitable screw systems, contact your local specialised dealer.

DEUTSCH

Fachkundige Montage erforderlich. Unsachgemäße Montage kann zu Unfällen führen. Da es viele verschiedene Wandmaterialien gibt, sind Schrauben für die Wandbefestigung nicht beige packt. Ggf. sollte man sich beim Eisenwarenfachhandel nach geeignetem Befestigungsmaterial erkundigen.

FRANÇAIS

Le montage doit être effectué par une personne compétente. Un montage mal effectué peut provoquer la chute du meuble et blesser quelqu'un. Les vis et ferrures pour fixer le meuble au mur ne sont pas incluses. Choisissez des vis et ferrures adaptées au matériau de votre mur. En cas de doute, demandez conseil à un vendeur spécialisé.

NEDERLANDS

De montage dient te worden uitgevoerd door een vakbekwaam iemand. Foutieve montage kan ertoe leiden dat het meubel omvalt, waardoor er persoonlijk letsel of schade kan ontstaan. Omdat er veel verschillende wandmaterialen bestaan, zit er geen wandbeslag bijgesloten. Voor advies over geschikt wandbeslag, neem contact op met de vakhandel.

DANSK

Monteringen skal udføres af en kvalificeret person, da fejlmontering kan betyde, at møblet vælter og laver skade på mennesker eller ting. Der findes mange forskellige vægmateriale, og derfor medfølger der ikke skruer til vægmontering. Hvis du har brug for råd om forskellige skruer og rawlplugs, skal du kontakte en uddannet forhandler.

ÍSLENSKA

Húsgagníð getur oltíð um koll og valdið meiðslum eða skemmdum ef það er vitlaust sett saman. Því ætti að vanda til samsetningarinnar. Skrifur til að festa húsgagníð við vegg fylgja ekki því veggir húsa eru mismunandi. Fáíð ráð í byggingavörðslun varðandi hentugar skrifur.

NORSK

Monteringen skal utføres av en kyndig person da feilmontering kan føre til at møbelet faller og skader noen eller noe. Ettersom det finnes mange ulike typer av veggmateriale følger ikke skruer med. Kontakt din lokale faghandel for råd om valg av skruer og festebeslag.

SUOMI

Ainoastaan ammattitaitoinen henkilö saa asentaa tuotteen, sillä vääränlainen asennustapa saattaa aiheuttaa sen, että huonekalu kaatuu/tippuu, jolloin ihmiset tai omaisuus saattavat vahingoittua. Koska erilaisiin seinä-/kattomateriaaleihin on käytettävä erilaisia ruuveja, pakkaus ei sisällä ruuveja. Apua oikeanlaisten ruuvien valintaan saat paikallisesta rautakaupasta.

SVENSKA

Monteringen ska utföras av kunnig person, då felmontering kan leda till att möbelen faller och skadar någon eller något. Eftersom det finns många olika väggmaterial, medföljer ej skruvar för väggfästning. För råd om lämpliga skruvsystem, kontakta din lokala fackhandlare.

ČESKY

Montáž by měla být provedena kvalifikovanou osobou - nesprávné provedení může vést k převrnutí nábytku a způsobit úraz nebo destrukci. Pro různé zdící materiály nejsou šroubky a uchycení obsaženy v balení. O vhodném připevnění se poraďte s odborným prodejcem.

ESPAÑOL

Montaje a realizar por montador autorizado, pues un montaje erróneo puede resultar en una caída del mueble, causando daños a personas o cosas. Como hay muchas clases de materiales de pared, no se incluyen los tornillos de montaje. Para sugerencias sobre sistemas de colocación adecuados, ponte en contacto con tu especialista más cercano.

ITALIANO

Il montaggio deve essere effettuato da una persona competente. Se non viene effettuato correttamente, il prodotto può ribaltarsi o cadere, danneggiando persone o cose. Poiché ci sono pareti di materiali diversi, le viti per il fissaggio alla parete non sono incluse. Per scegliere gli accessori di fissaggio adatti, rivolgiti a un rivenditore locale.

MAGYAR

Az összeszereléset ajánlatos képzett szakemberre bízni, mert a helytelen összeszerelés következétkben a bútor felborulhat és sérülést okozhat.

Mivel a fal anyaga lakásonként / otthononként eltérő lehet, a rögzítéshez szükséges csavarokat a csomag nem tartalmazza. A megfelelő csavar kiválasztásáért kérj tanácsot az áruházban a szakképzett személyzettől.

POLSKI

Montaż powinien być przeprowadzany przez wykwalifikowaną osobę, ponieważ złe zmontowanie może spowodować zniszczenie mebla lub może wywrzucić szkodę domownikom. Ponadto w każdym pomieszczeniu ściany mogą być wykonane z innego materiału, kompletnie nie zawiera żadnych wkrętów ani umocowań. Aby zasięgnąć porady w kwestii wyboru odpowiednich wkrętów skontaktuj się z lokalnym sklepem specjalistycznym.

EESTI

Paigaldama peaks kvalifitseeritud isik. Vale paigaldamine võib muuta mööbli ebastabiilseks ning kaasneda võivad vigastused või kahjustused. Seinte materjalide erinevuse tõttu pole lisatud kinnituskruvisid. Sobivate kinnitusvahendite leidmiseks võtke ühendust kohaliku tööriistapoeaga.

LATVIEŠU

Montāžu ieteicams veikt pieredzējušai personai. Nepareizas montāžas gadījumā mēbeles var izjukt un izraisīt traumas vai precēs bojājumus. Skrūves mēbeļu piestiprināšanai pie sienas nav iekļautas

komplektā, jo tās jāizvēlas atkarībā no sienu materiāla. Lai izvēlētos piemērotāko stiprinājuma sistēmu, sazinieties ar būvniecības speciālistu.

LIETUVIŲ

Kadangi netinkamai surinkus baldus jie gali iširti ir sužeisti, surinkimo darbus turėtų atlikti specialistas. Tvirtinimo prie sienų varžtai nepridedami, juos reikia rinktis pagal sienų tipą bei apdailą. Tinkamos tvirtinimo sistemas pasirinkimo klausimais kreipkitės į vietas specializuotą pardavėją.

PORTUGUÊS

A montagem deverá ser realizada por uma pessoa qualificada, pois uma montagem incorrecta pode provocar a queda do móvel e causar lesões ou estragos. Como os materiais de parede variam, os parafusos para fixar à parede não estão incluídos. Para mais conselhos sobre o sistema de parafusos adequado, consulte o seu retalhista local especializado.

ROMÂNĂ

Se recomandă ca montarea să fie realizată de o persoană calificată; asamblarea greșită poate determina desprinderea mobilierului, deteriorarea lui și chiar producerea de accidente. Întrucât materialele din care sunt construiți pereții variază, șuruburile pentru fixarea pe perete nu sunt incluse. Contactează dealer-ul tău local pentru consiliere.

SLOVENSKY

Montáž by mala byť prevedená kvalifikovanou osobou. Pri nesprávnej montáži môže dôjsť k pádu nábytku, a tým aj k prípadnému úrazu.

Skrutky a úchytky na rôzne typy stien nie sú súčasťou balenia. Ak si nie ste istí, obráťte sa na kvalifikovanú osobu.

БЪЛГАРСКИ

Монтажът трябва да бъде извършен от специалист, тъй като неправилният монтаж може да доведе до преобръщане и да причини нараняване или повреда. Поради разнообразието от стенини материали, не са осигурени винтове за прикрепяне към стената. За съвет относно подходящи закрепващи механизми можете да се свържете с местен специализиран доставчик.

HRVATSKI

Sastavljanje treba kvalificirana osoba jer pogrešno sastavljanje može dovesti do prevrtanja namještaja i može izazvati ozljede i štetu. S obzirom na različite vrste zidova, vijci za pričvršćivanje na zid nisu priloženi. Za savjet o odgovarajućim vijcima kontaktirajte svoju lokalnu specijaliziranu prodavaonicu.

ΕΛΛΗΝΙΚΑ

Η συναρμολόγηση θα πρέπει να πραγματοποιείται από ένα ειδικευμένο άτομο. Η λανθασμένη συναρμολόγηση, μπορεί να οδηγήσει στην πτώση του επίπλου, προκαλώντας έτσι ζημιές και τραυματισμό. Επειδή τα υλικά των τοίχων διαφέρουν, οι βίδες στερέωσης του επίπλου δεν περιλαμβάνονται. Για πληροφορίες, σχετικά με το ενδεχόμενο κατά περίπτωση σύστημα στερέωσης, παρακαλούμε ελάτε σε επαφή με το ειδικευμένο κατάστημα της περιοχής σας.

РУССКИЙ

Сборка должна производиться специалистом, так как неправильная сборка может привести к опрокидыванию мебели, что может повлечь за собой ущерб или телесные повреждения. Так как материалы стен различаются, шурупы для фиксации к стене не прилагаются. Для выбора подходящих крепежных средств обратитесь в местный специализированный магазин.

УКРАЇНСЬКА

Складати меблі має фахівець, оскільки неправильне складання може призвести до перекидання меблів, пошкодження майна або травм. Оскільки матеріали стін різняться, шурупи не додаються. За порадами стосовно кріплень звертайтеся до місцевих спеціалізованих магазинів.

SRPSKI

Sastavljanje treba poveriti stručnoj osobi, jer pogrešno sastavljen nameštaj može pasti i uzrokovati povredu ili oštećenje. Kako se materijali za zid razlikuju, zavrtnji za montiranje na zid ne dobijaju se uz proizvod. Za uputstva o odgovarajućim zavrtnjima, raspitaj se u specijalizovanoj radnji.

SLOVENŠČINA

Izdelek naj sestavlja za to usposobljena oseba, saj se lahko nepravilno sestavljeno pohištvo prevrne in povzroči telesne poškodbe ali materialno škodo. Ker se stenski materiali razlikujejo, vijaki niso priloženi. Za nasvet glede primerne vrste vijakov in zidnih vložkov se obrni na najbližjo specializirano trgovino.

TÜRKÇE

Montaj, yetkili bir kişi tarafından yapılmalıdır. Yanlış montaj mobilyanın düşmesine ve yaralanma veya hasara yol açabilir. Duvar yapı malzemeleri farklılık gösterebileceğinden, duvar montajı vidaları dahil değildir. Uygun bir vidalama sistemi için, ilgili araç-gereçleri satan dükkanlara başvurunuz.

中文

家具组、安装须由专业安装人员进行。错误安装将可能导致家具件倾倒，从而造成人身伤害或物品损坏。产品包装内不含墙面固定安装螺钉。根据具体墙面材料，选择适用的安装五金件。必要时，须向当地专业五金店咨询。

繁中

為避免家具因安裝不夠穩固而對人造成傷害，應由專業人士進行組裝工作。由於牆壁的材質每戶不同，故所需的螺絲或配件需另購買。若不知使用何種螺絲配件，請向當地的五金行詢問。

한국어

잘못된 조립으로 인해 제품이 넘어지면 부상이나 피해를 입을 수 있으므로 전문가가 조립해야 합니다. 벽마다 소재가 다르기 때문에 벽 고정용 나사는 포함되어 있지 않습니다. 적합한 나사 선택에 대해서는 전문가에게 문의해 주세요.

日本語

組み立ては説明書をよくお読みになり、指示を正しく理解して組み立てられる方が行ってください。指示通りの組み立てがされていない場合には、家具の転倒や落下等によりケガや破損につながる危険があります。壁の材質により使用できるネジの種類が異なるため、専用の取り付けネジは含まれていません。適切なネジを選ぶには、お近くの専門店にご相談ください。

BAHASA INDONESIA

Pemasangan harus dilakukan oleh orang yang berpengalaman, pemasangan tidak benar dapat menyebabkan perabot roboh dan mengakibatkan cedera ataupun kerusakan. Karena bahan dinding yang berbeda, sekrup untuk pemasangan dinding tidak disertakan. Untuk saran mengenai sistem sekrup yang sesuai, hubungi dealer setempat Anda.

BAHASA MALAYSIA

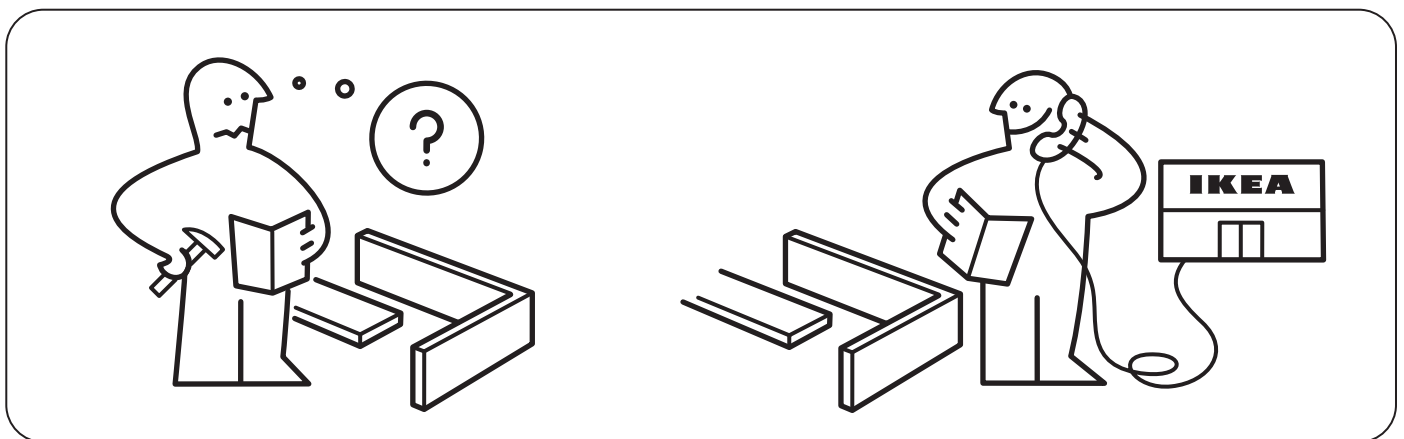
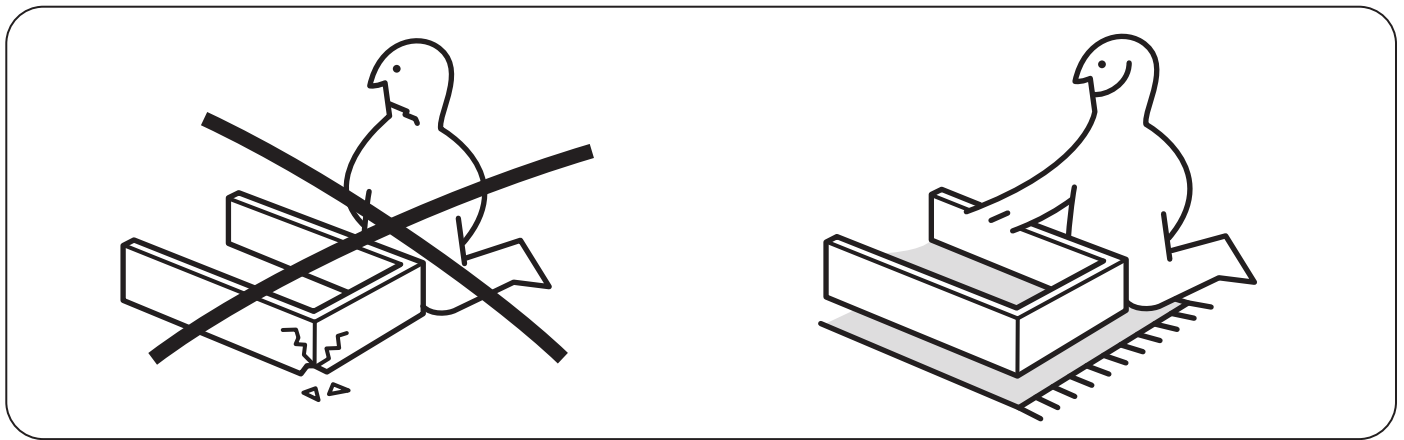
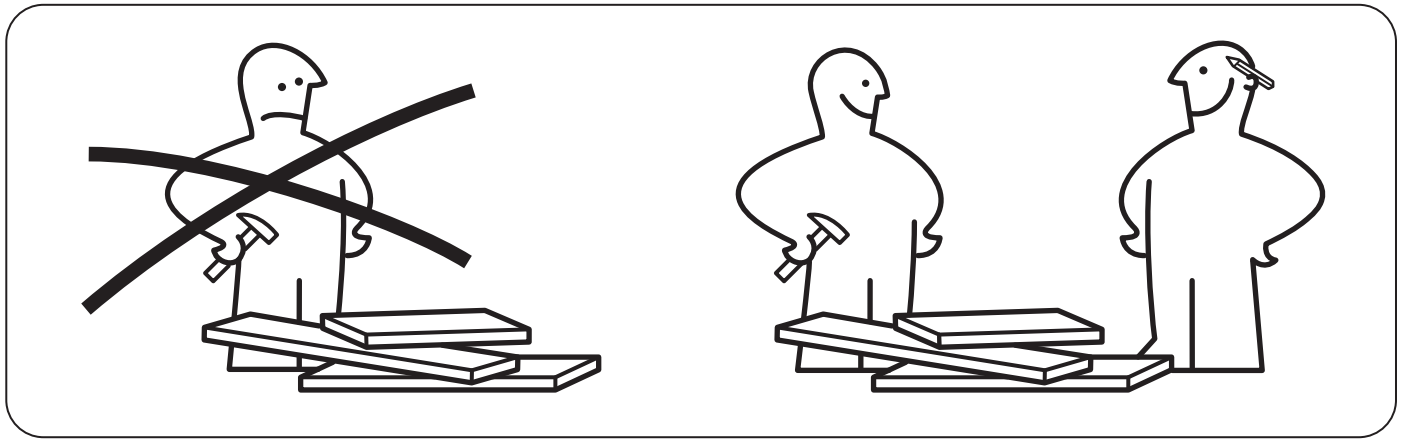
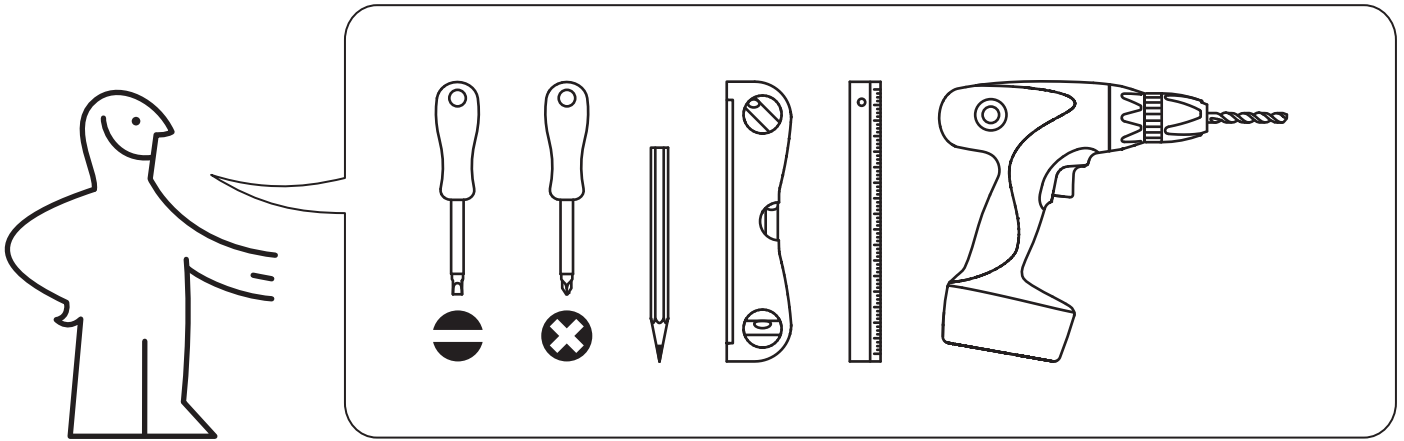
Pemasangan perlu dilakukan oleh orang yang berkelayakan kerana pemasangan yang salah akan menyebabkan perabot rebah dan boleh menyebabkan kecederaan atau kerosakan. Oleh kerana bahan binaan dinding adalah berbeza, skru untuk pemasangan ke dinding tidak disertakan. Untuk mendapatkan nasihat bagi sistem skru yang sesuai, hubungi wakil penjual khusus di kawasan anda.

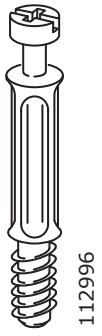
عربي

يجب أن يتم التركيب من قبل شخص مؤهل لأن سوء التجميع يمكن أن يؤدي إلى انقلاب الأثاث والتسبب بالضرر والأذى. المسامير والتجهيزات غير مضمنة إذا أن مواد الجدران تختلف. يمكن اللجوء إلى الوكيل المتخصص لينصح بالمسامير الملائمة.

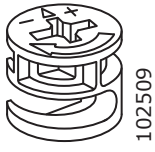
ไทย

การประกอบเฟอร์นิเจอร์ควรทำโดยผู้ชำนาญงาน เพราะการประกอบผิดอาจทำให้เฟอร์นิเจอร์เอียงหรือหล่นลงมา ซึ่งอาจก่อให้เกิดความเสียหายหรืออันตรายได้ และเนื่องจากวัสดุผนังของแต่ละบ้านมีความแตกต่างกัน สกรูสำหรับยึดผนังจึงไม่ได้แนบมาด้วย คุณสามารถขอรับคำแนะนำในการเลือกซื้อสกรูชนิดที่เหมาะสมได้จาก ร้านผู้จำหน่ายใกล้บ้าน





12x



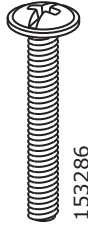
12x



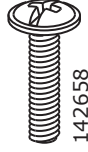
8x



3x



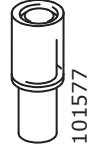
2x



3x



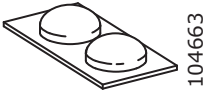
4x



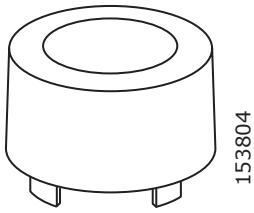
20x



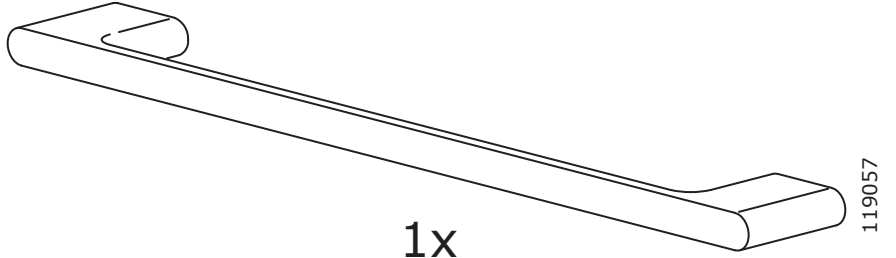
4x



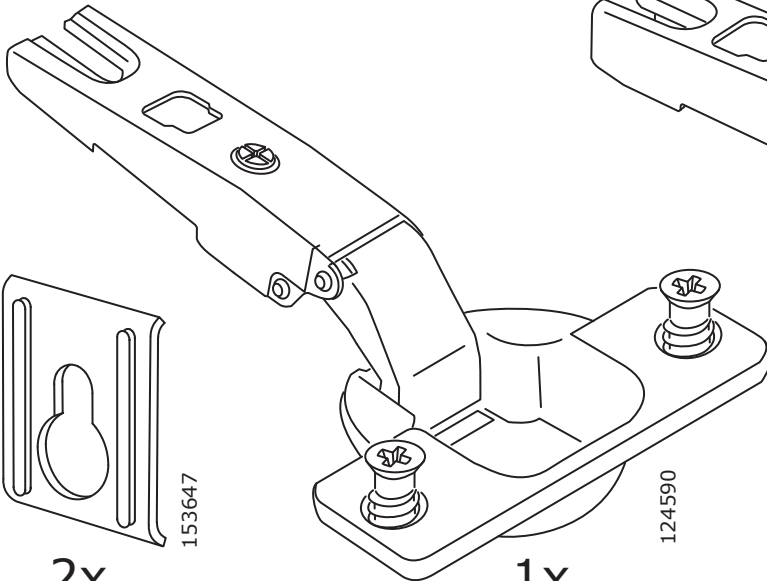
1x



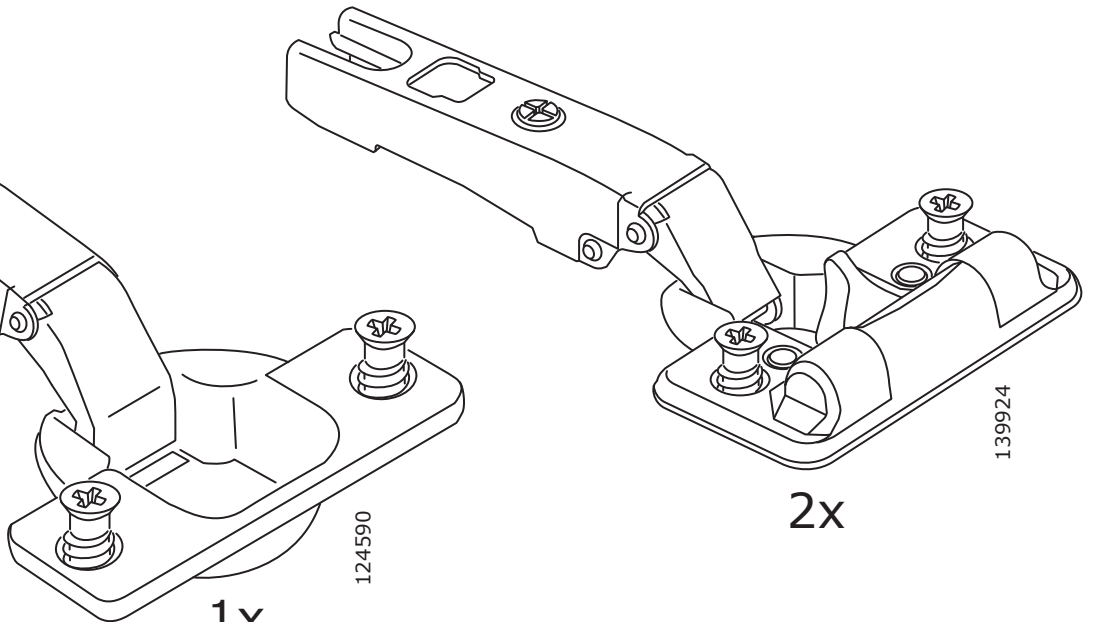
2x



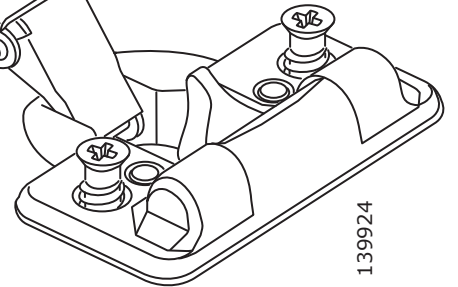
1x



2x



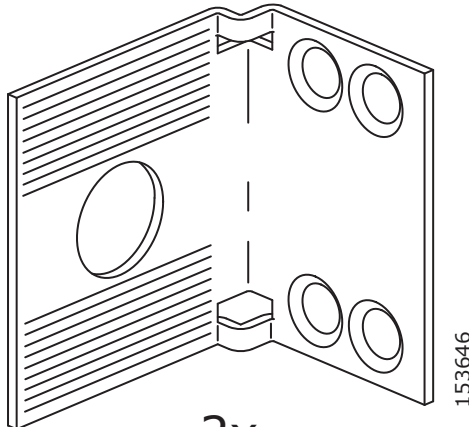
1x



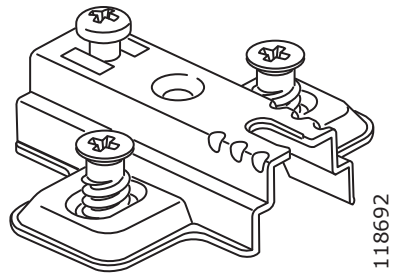
2x



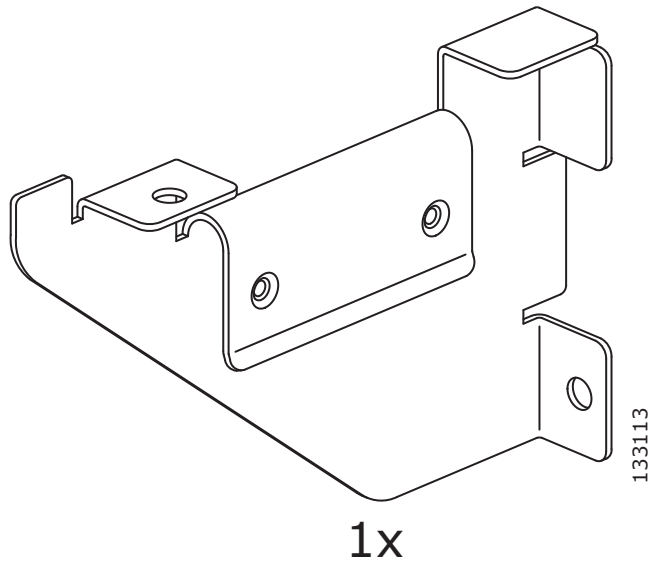
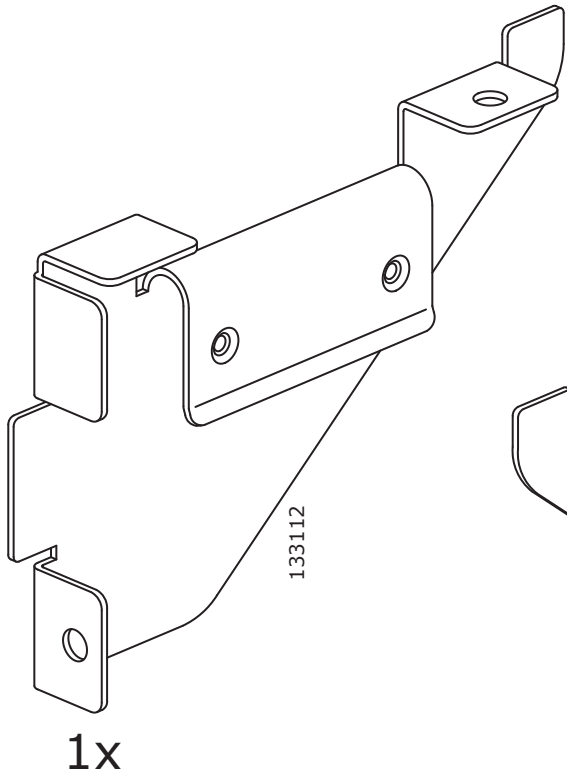
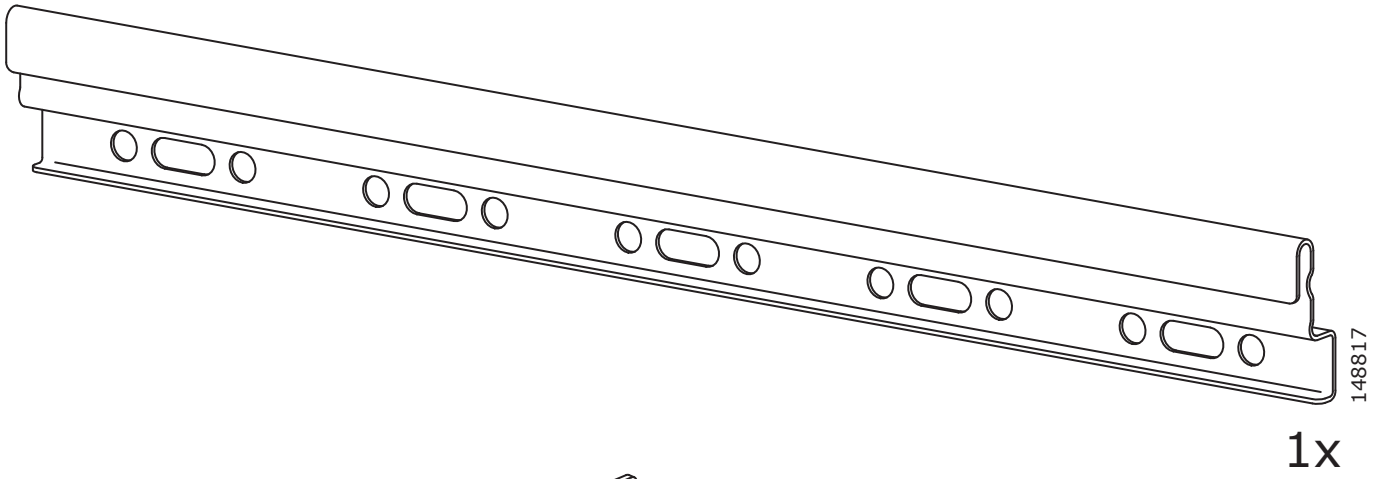
2x



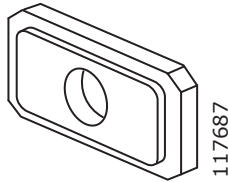
2x



3x

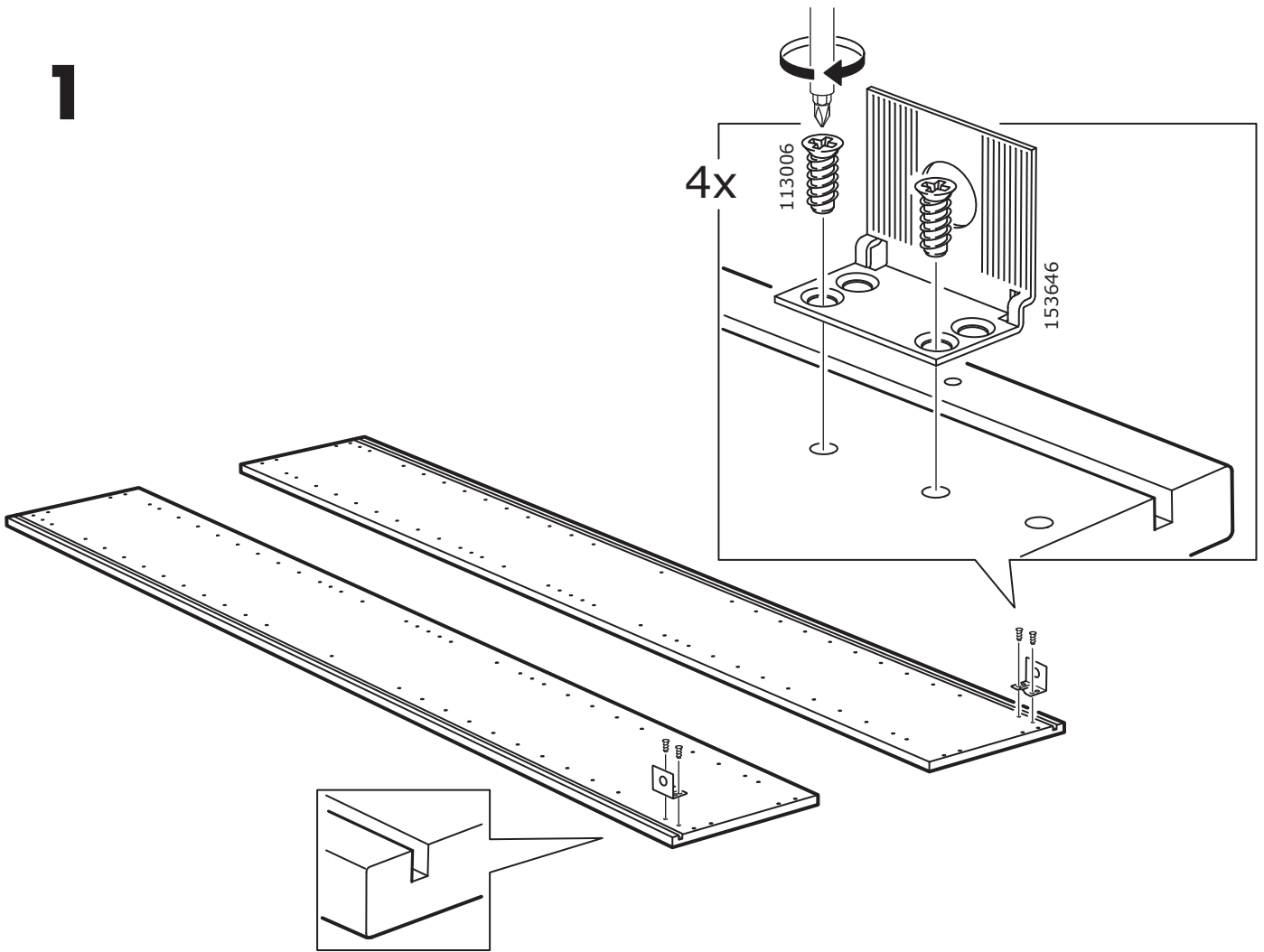


4x

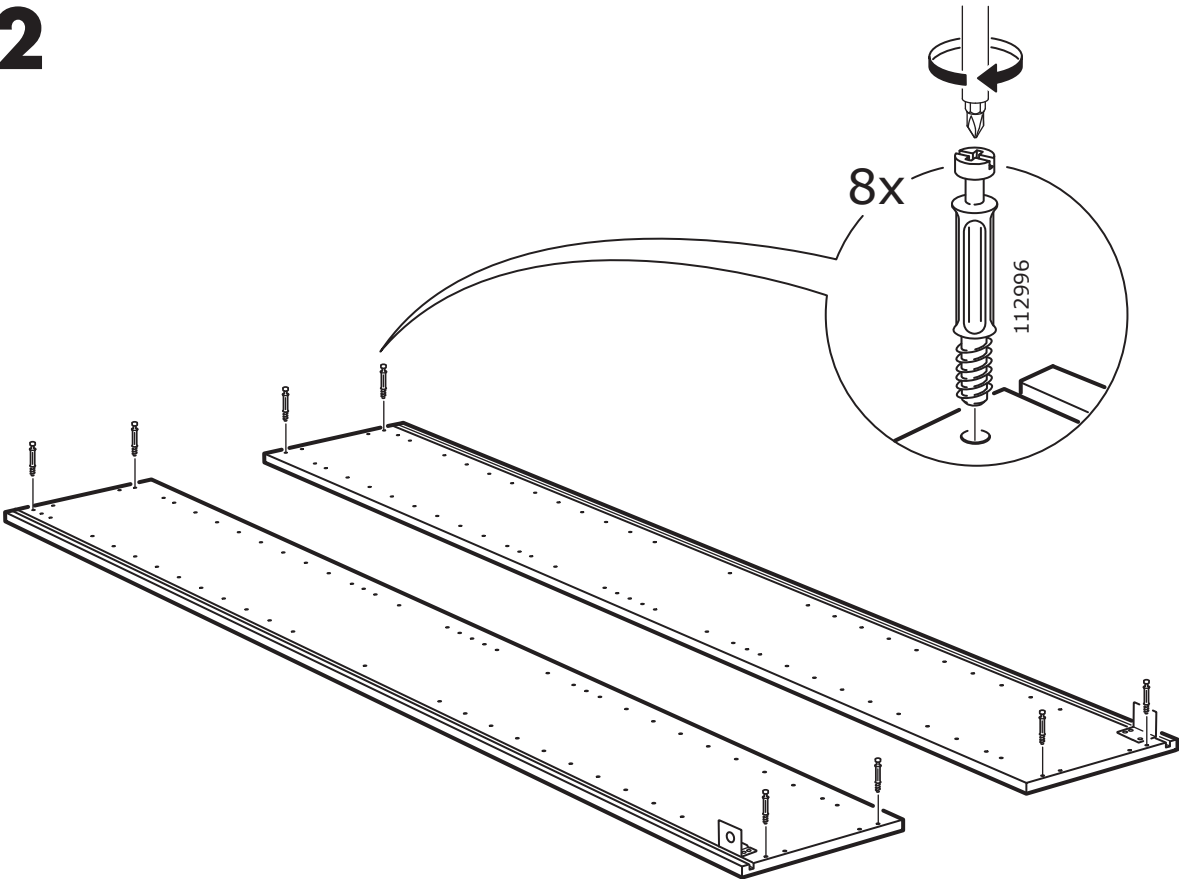


2x

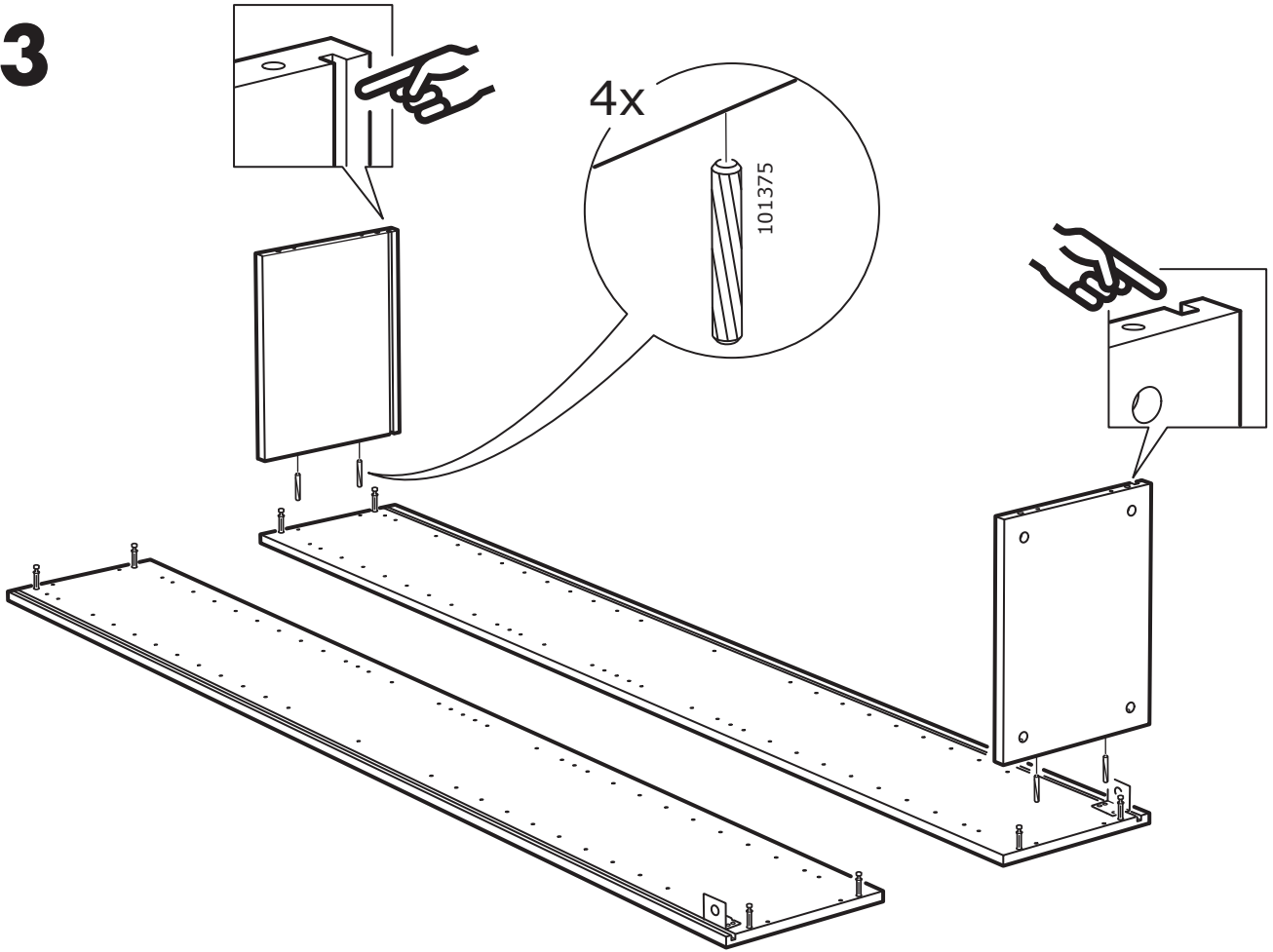
1



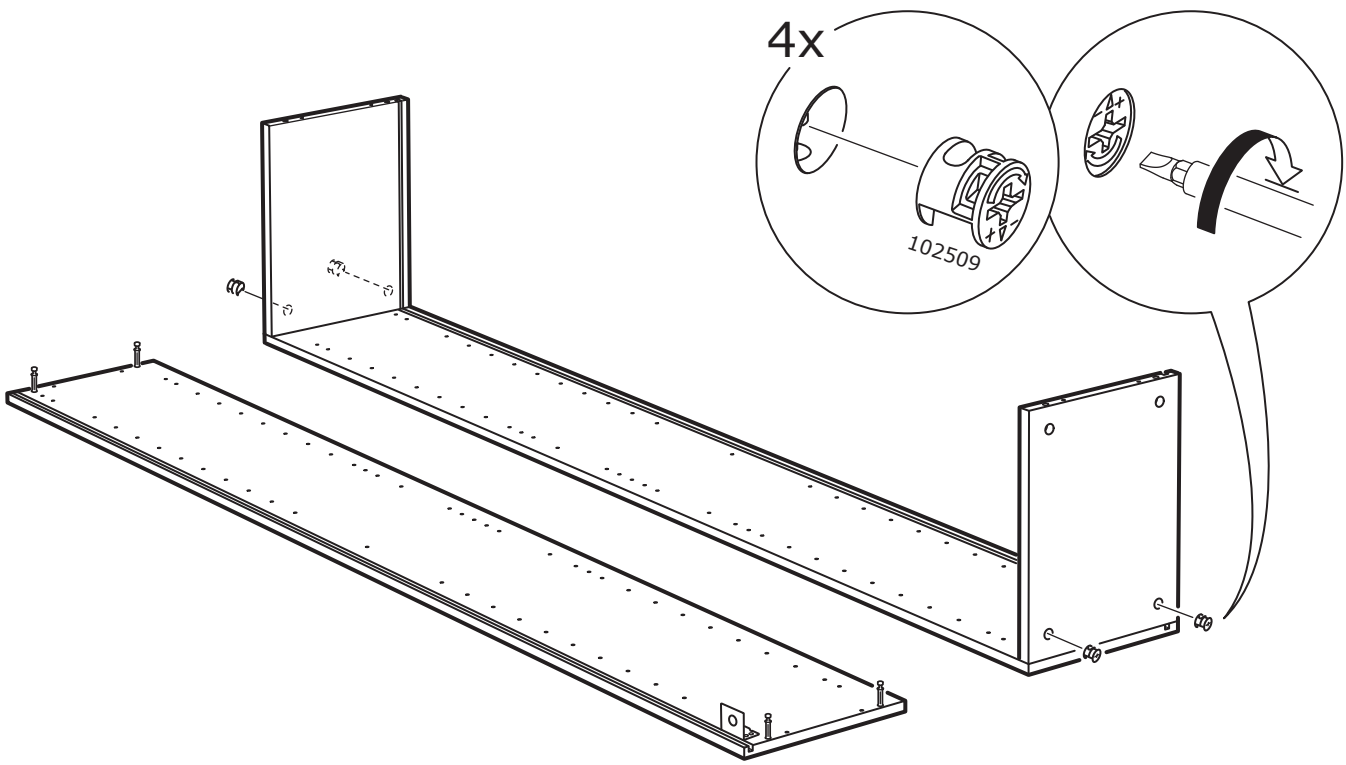
2



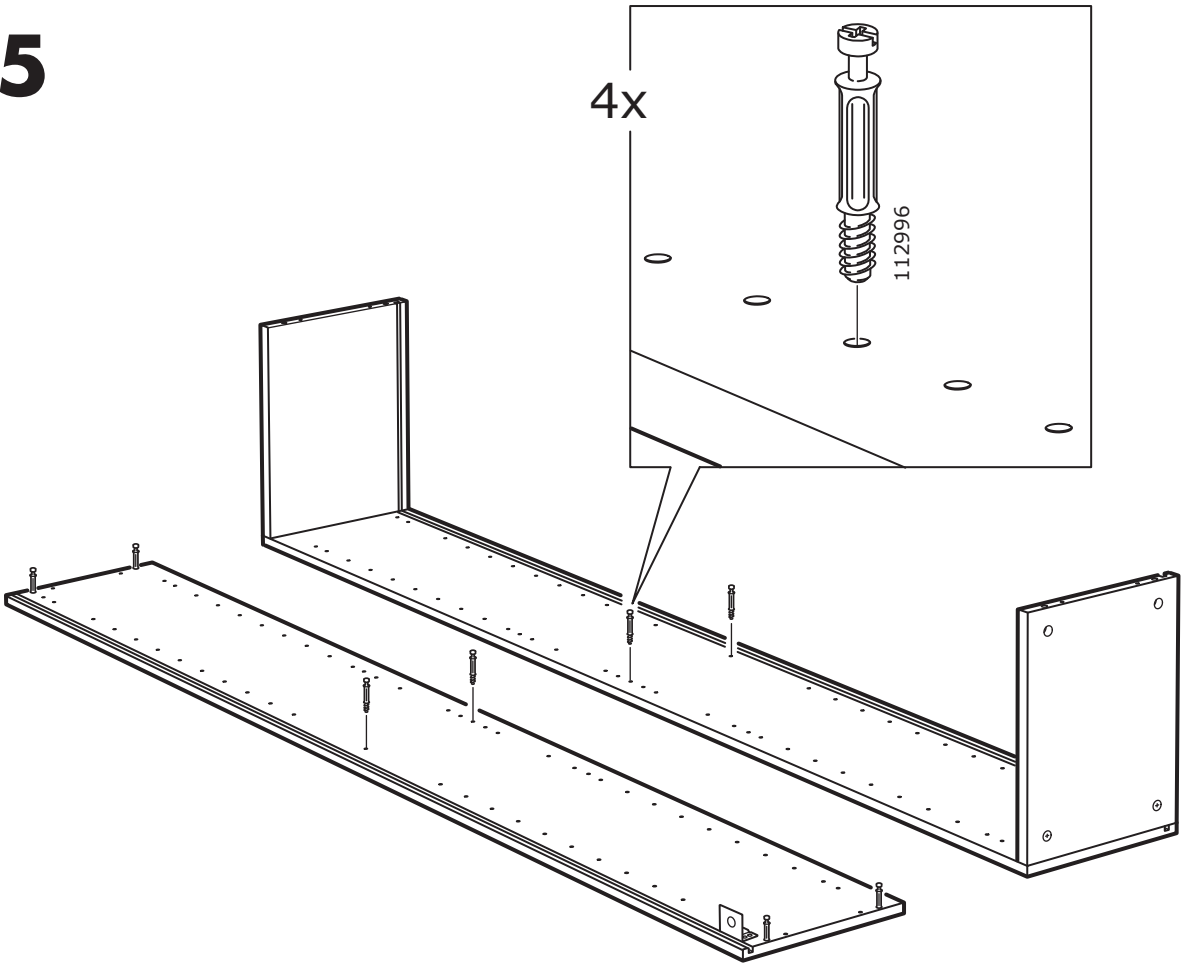
3



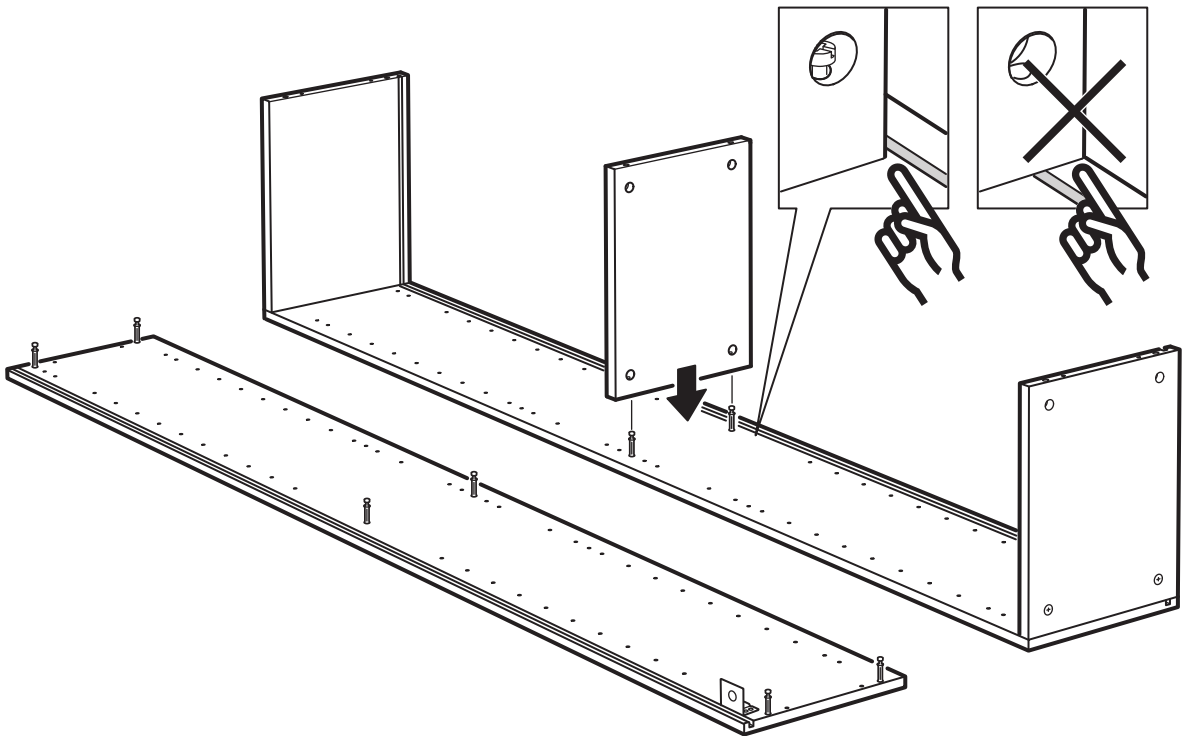
4



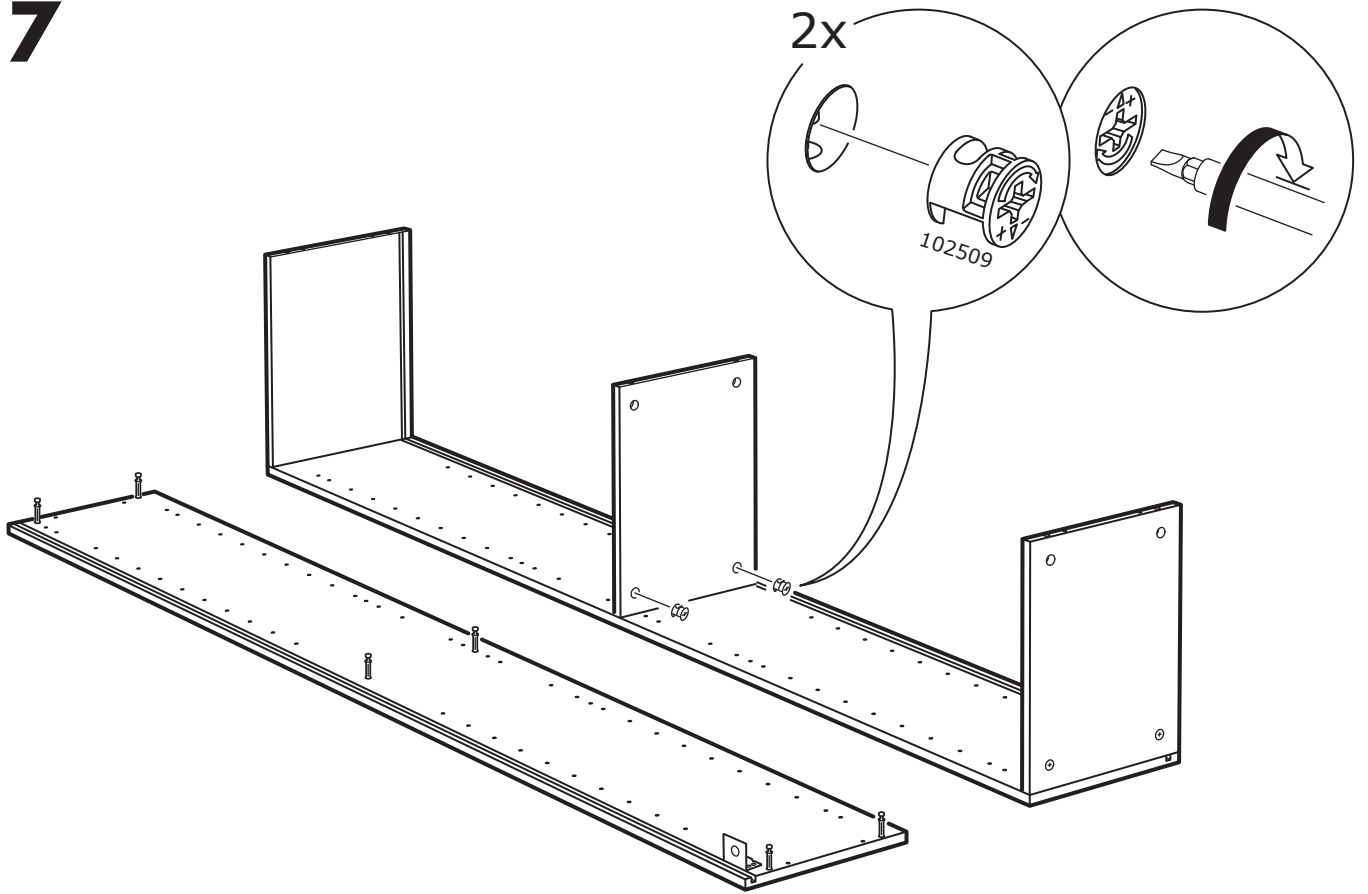
5



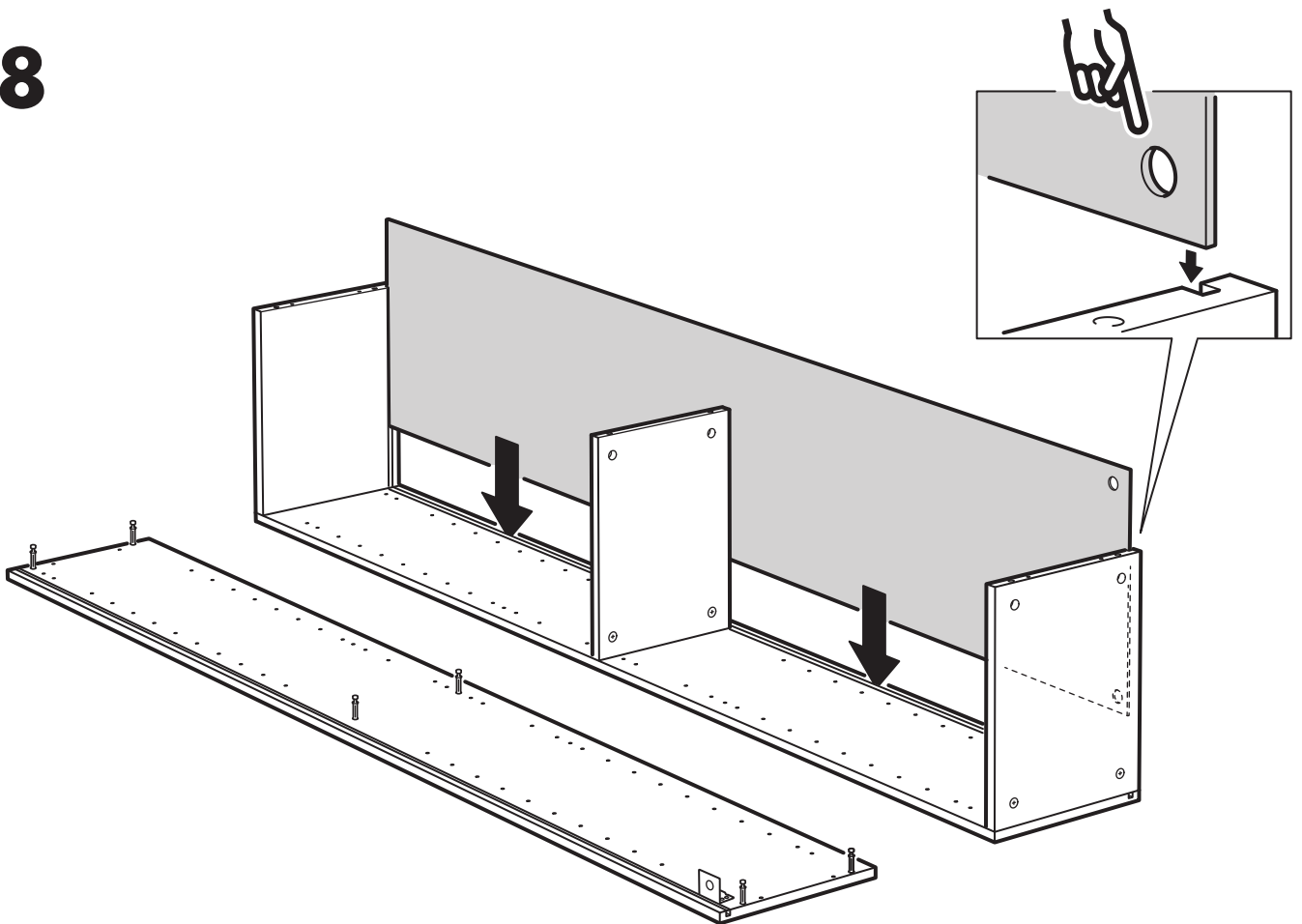
6



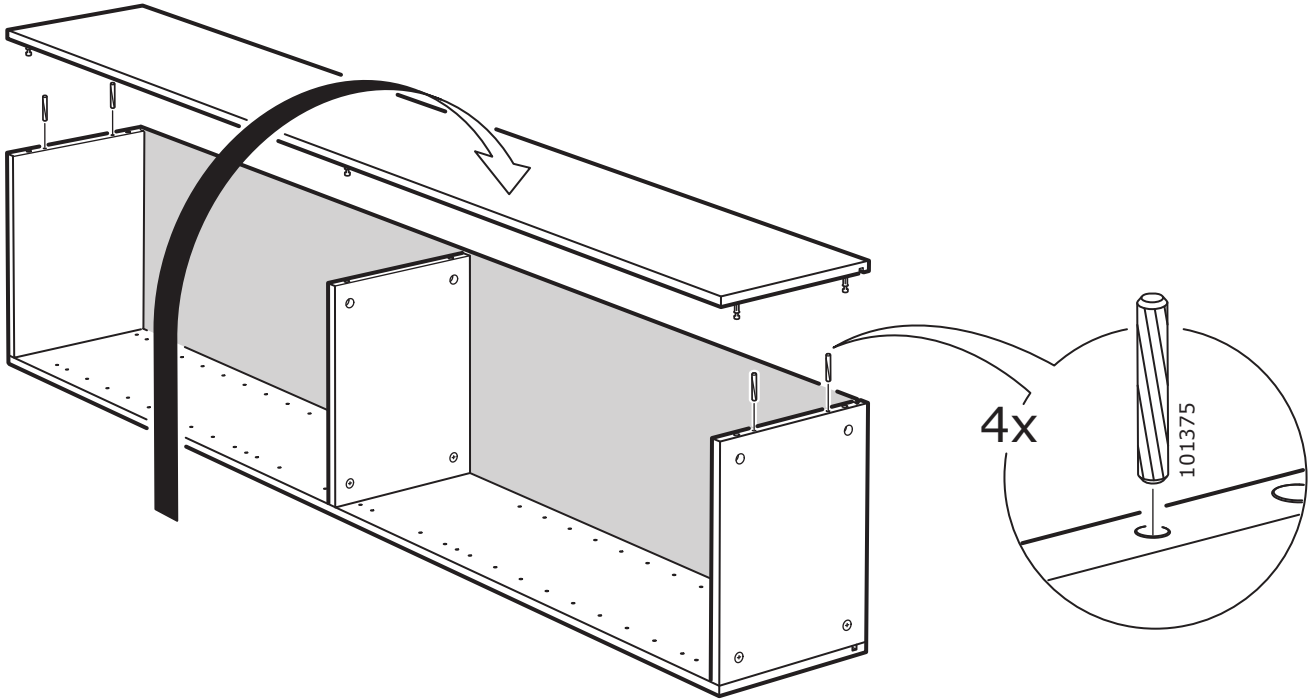
7



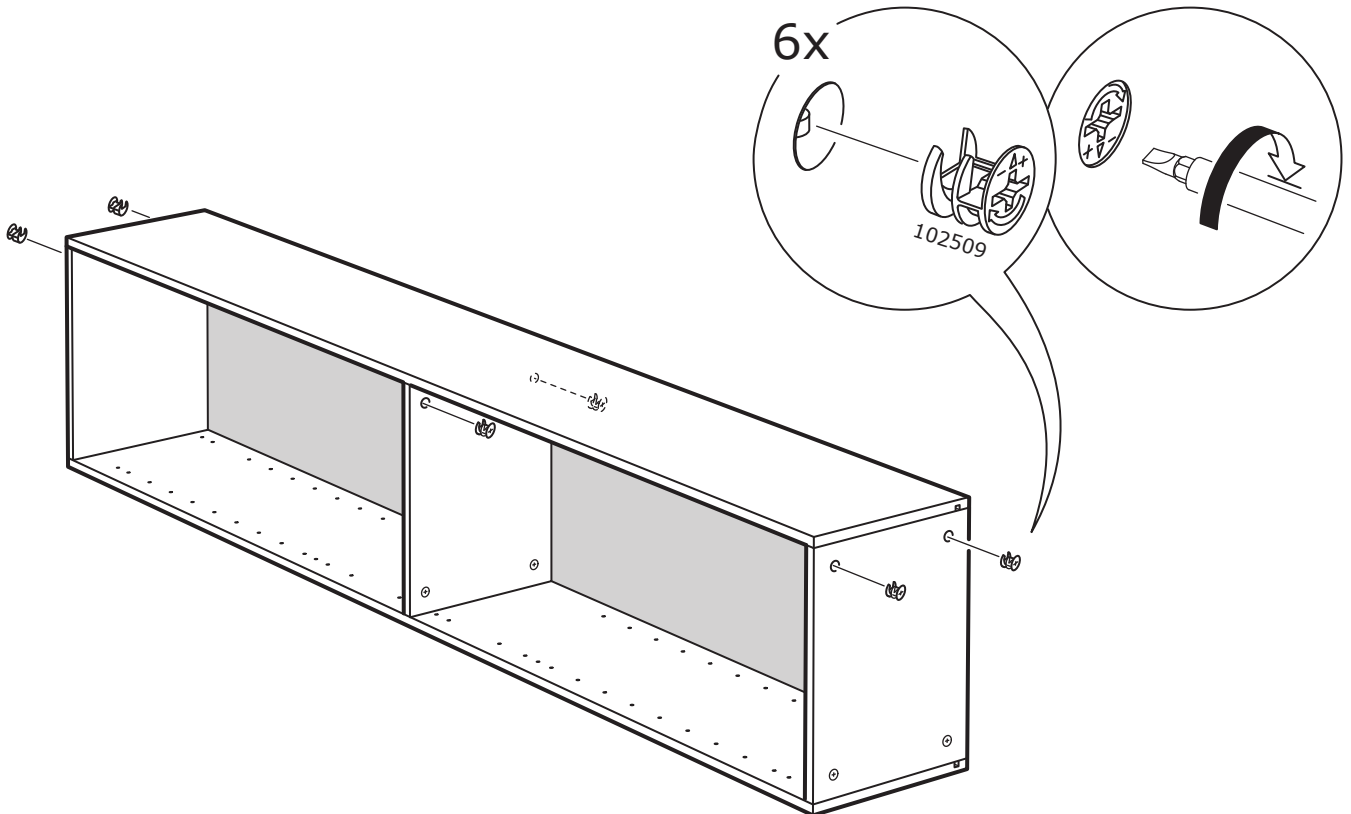
8



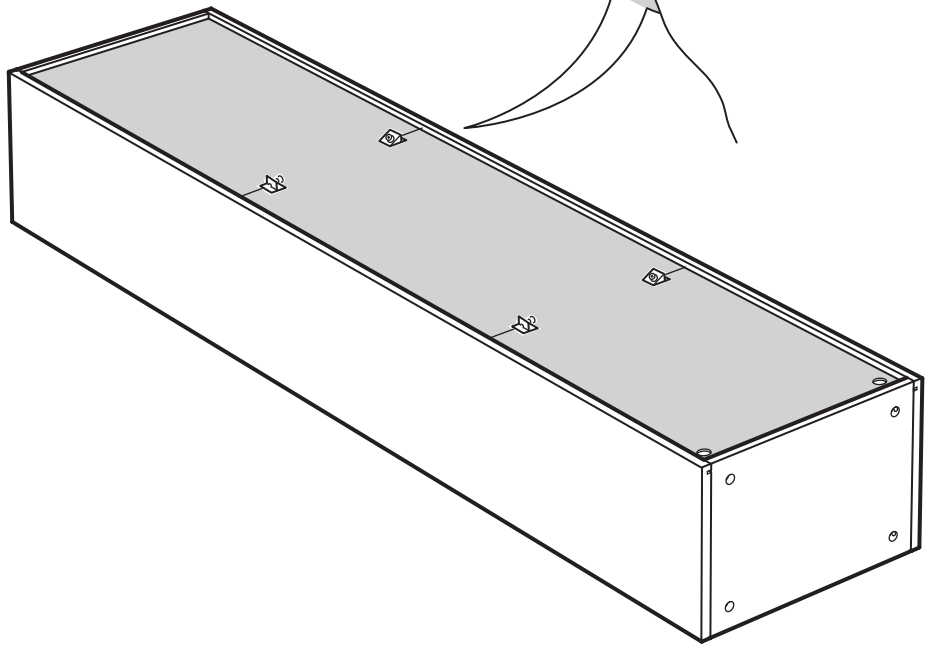
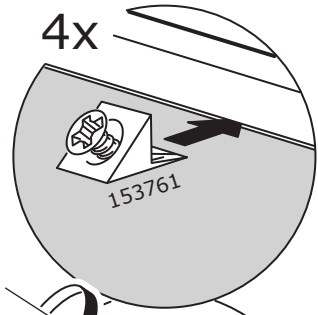
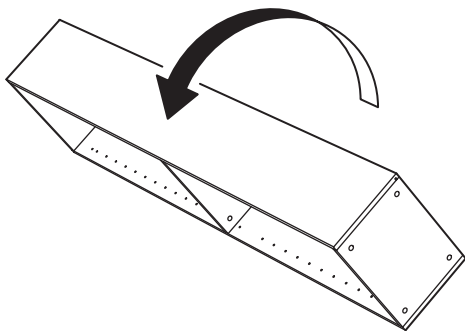
9



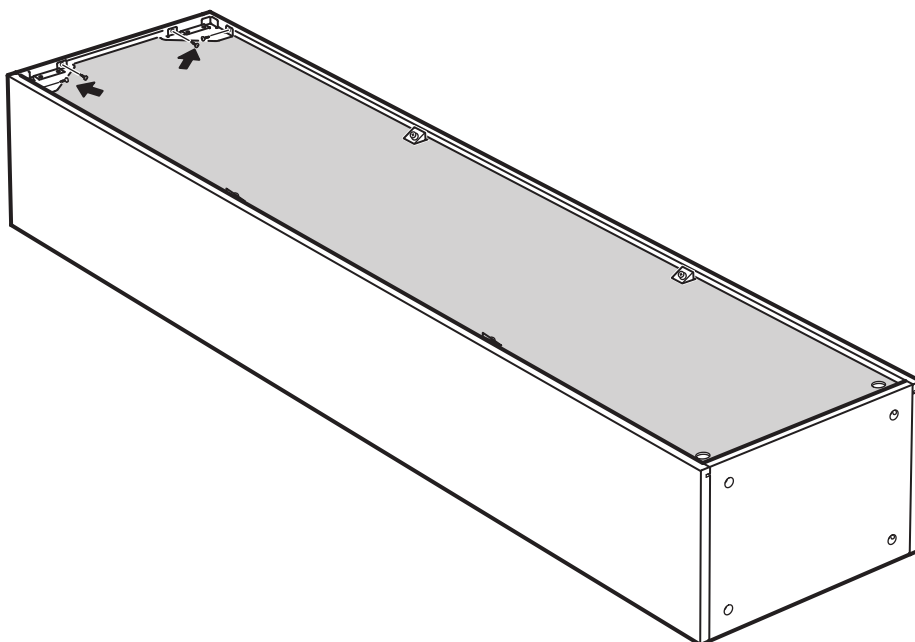
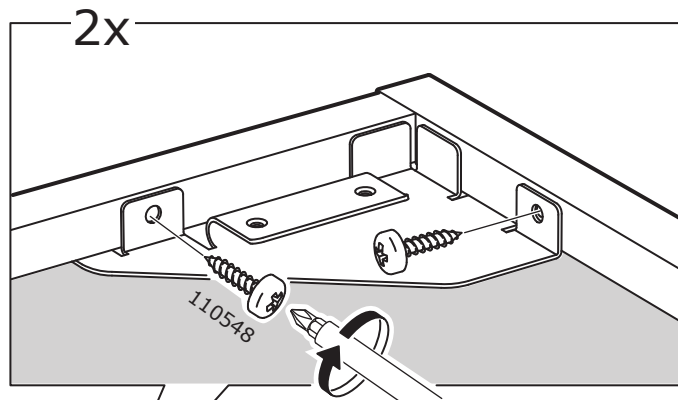
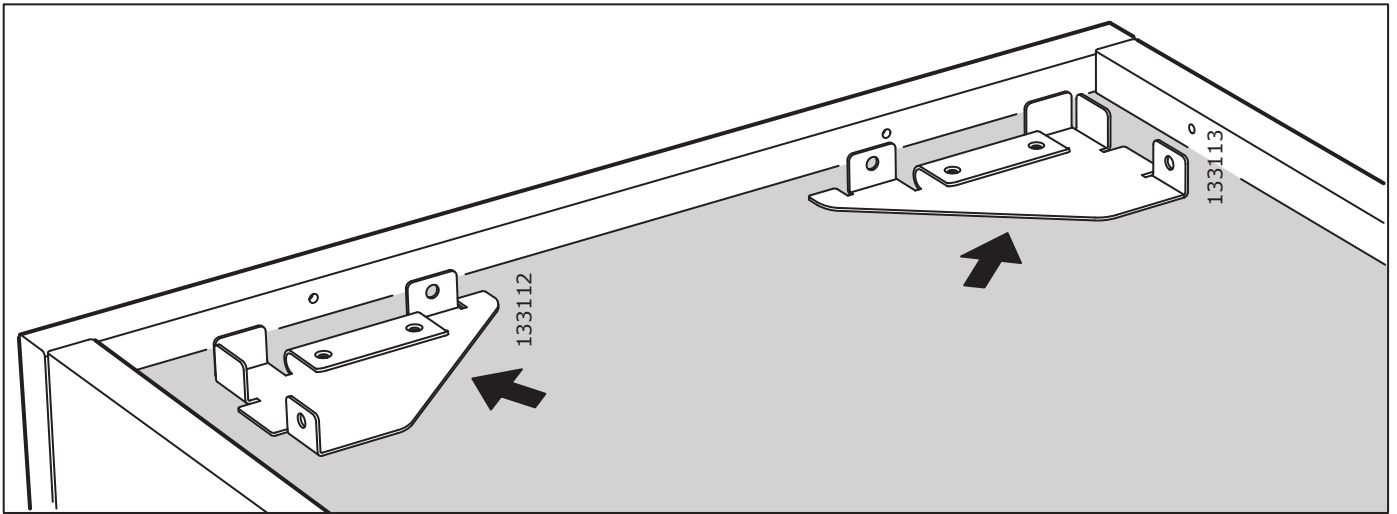
10



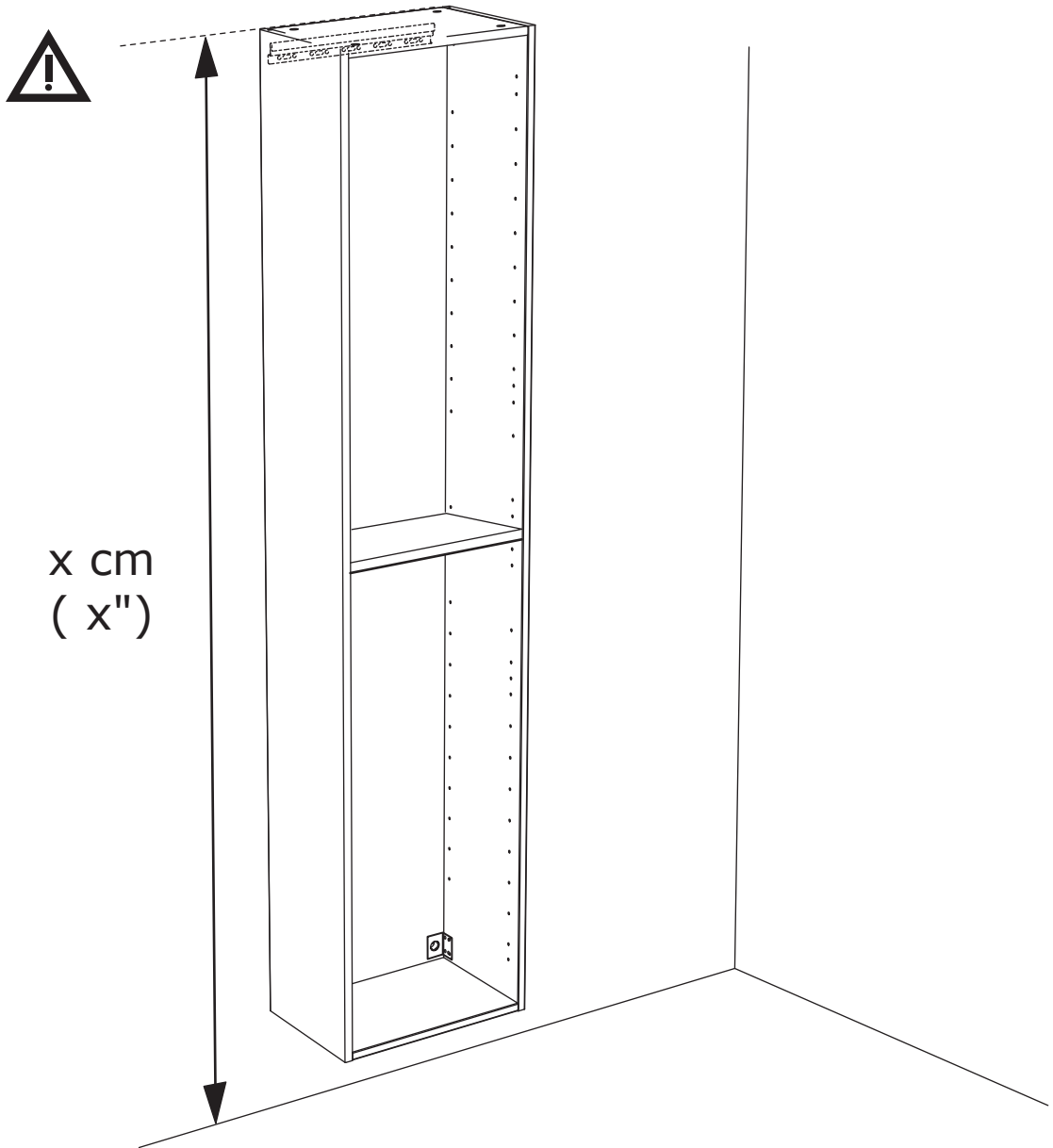
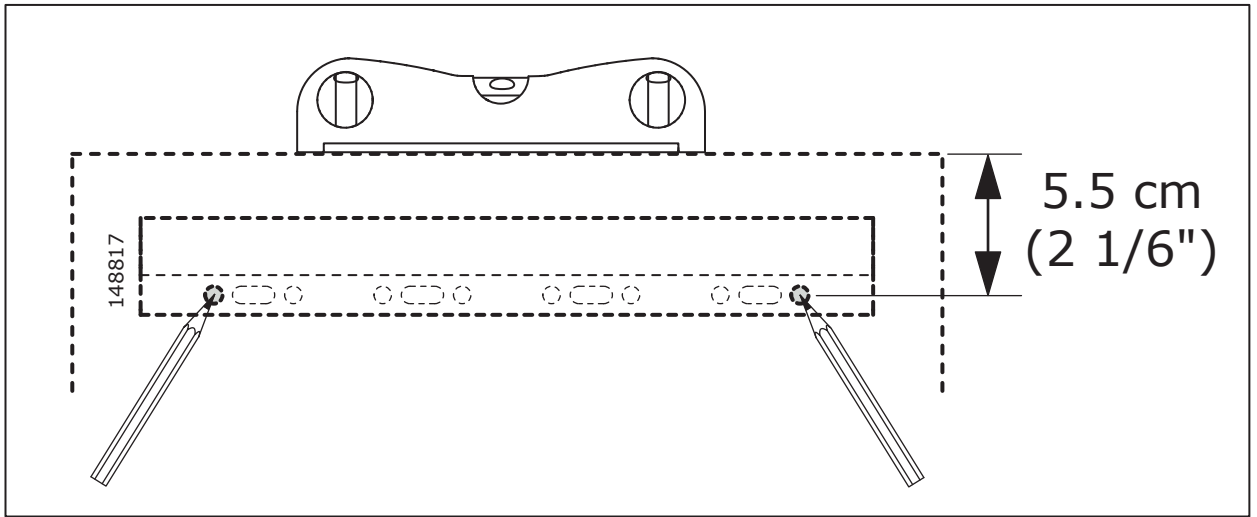
11



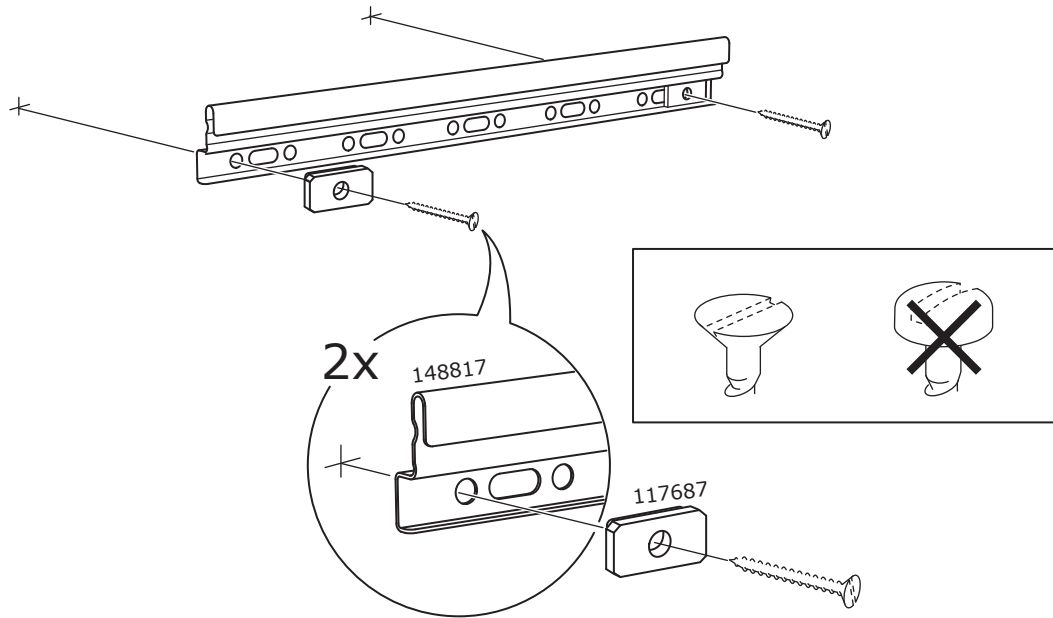
12



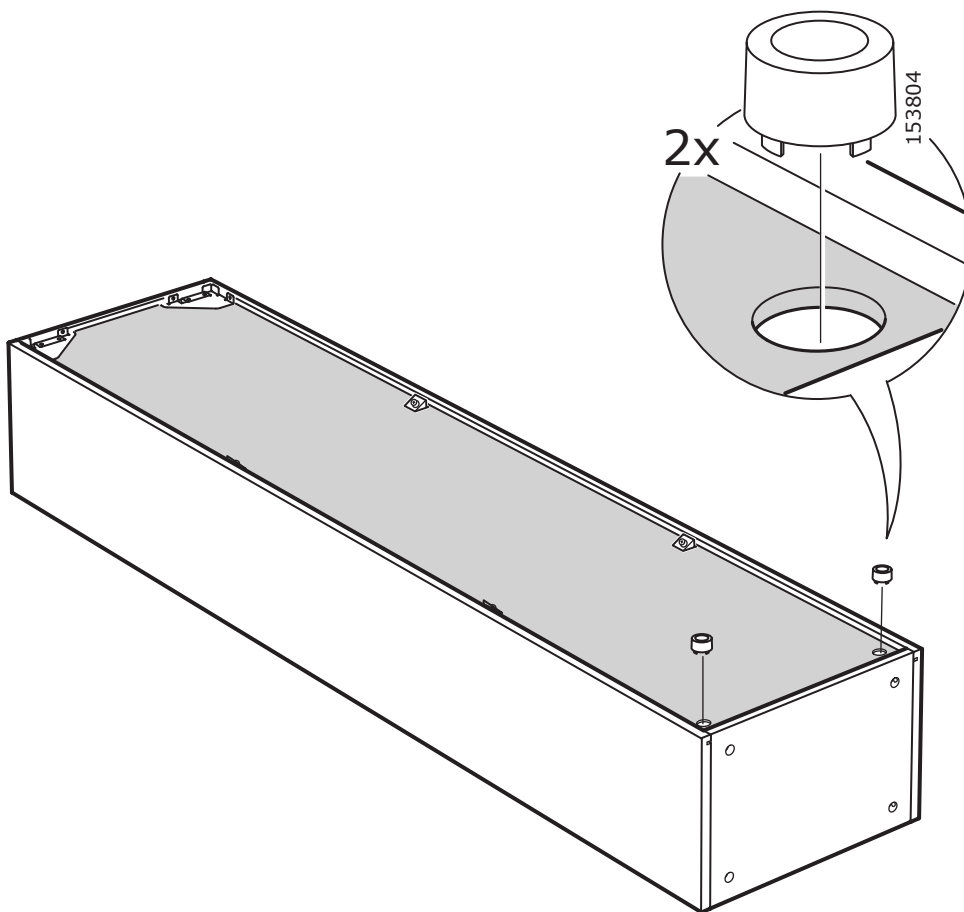
13

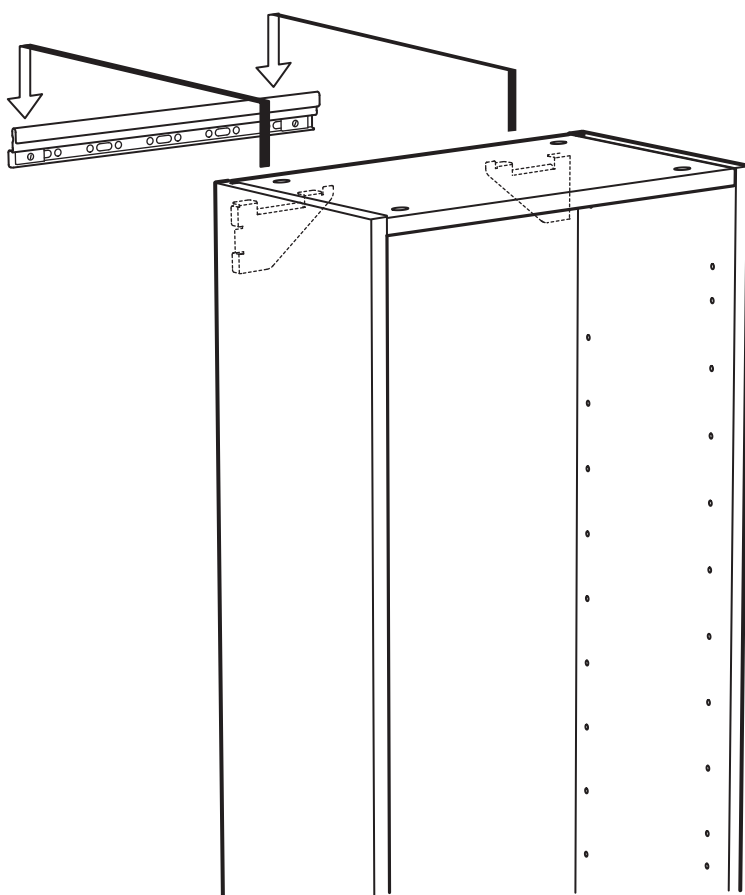
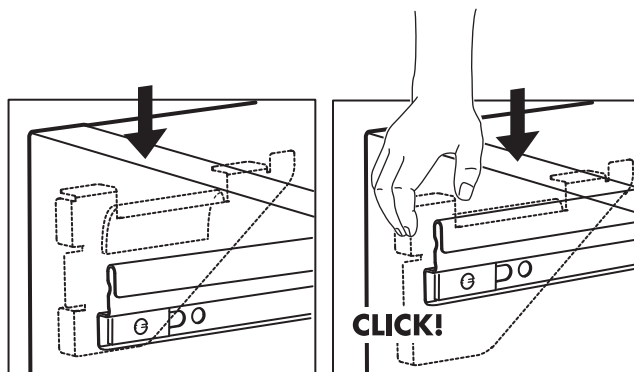


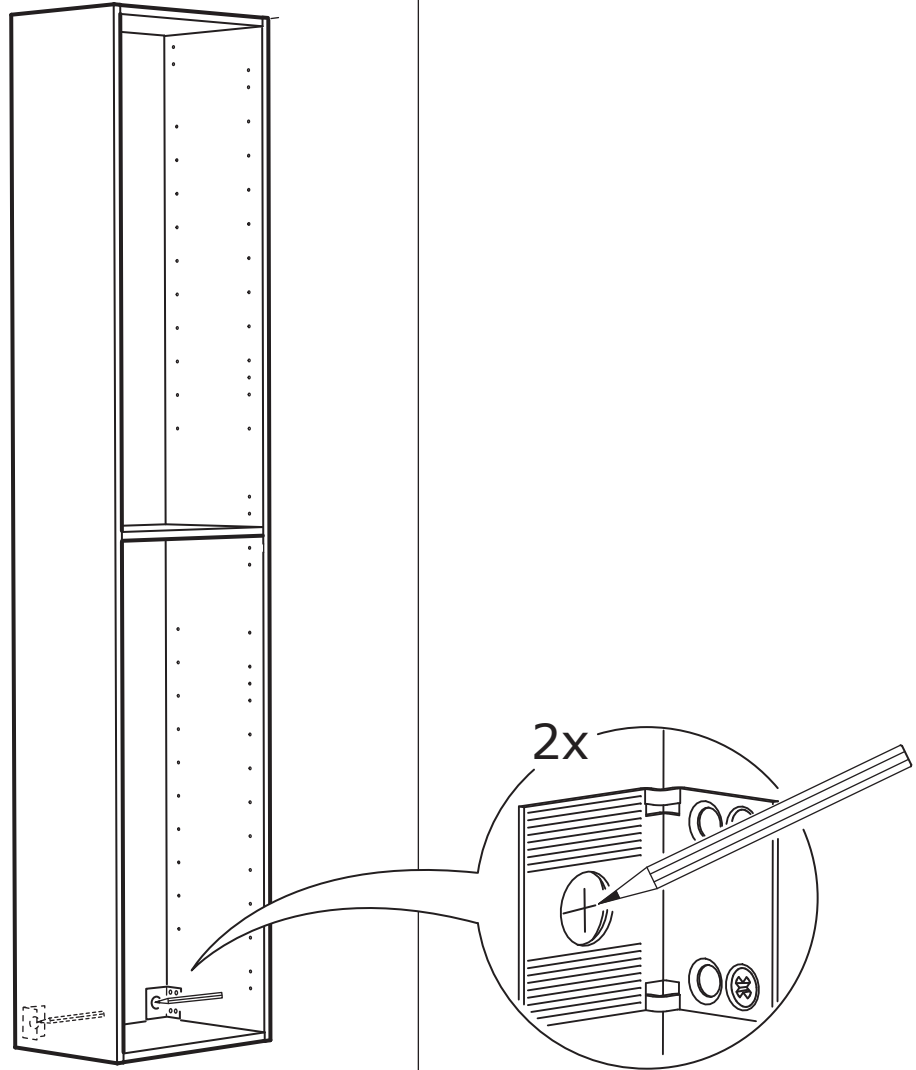
14

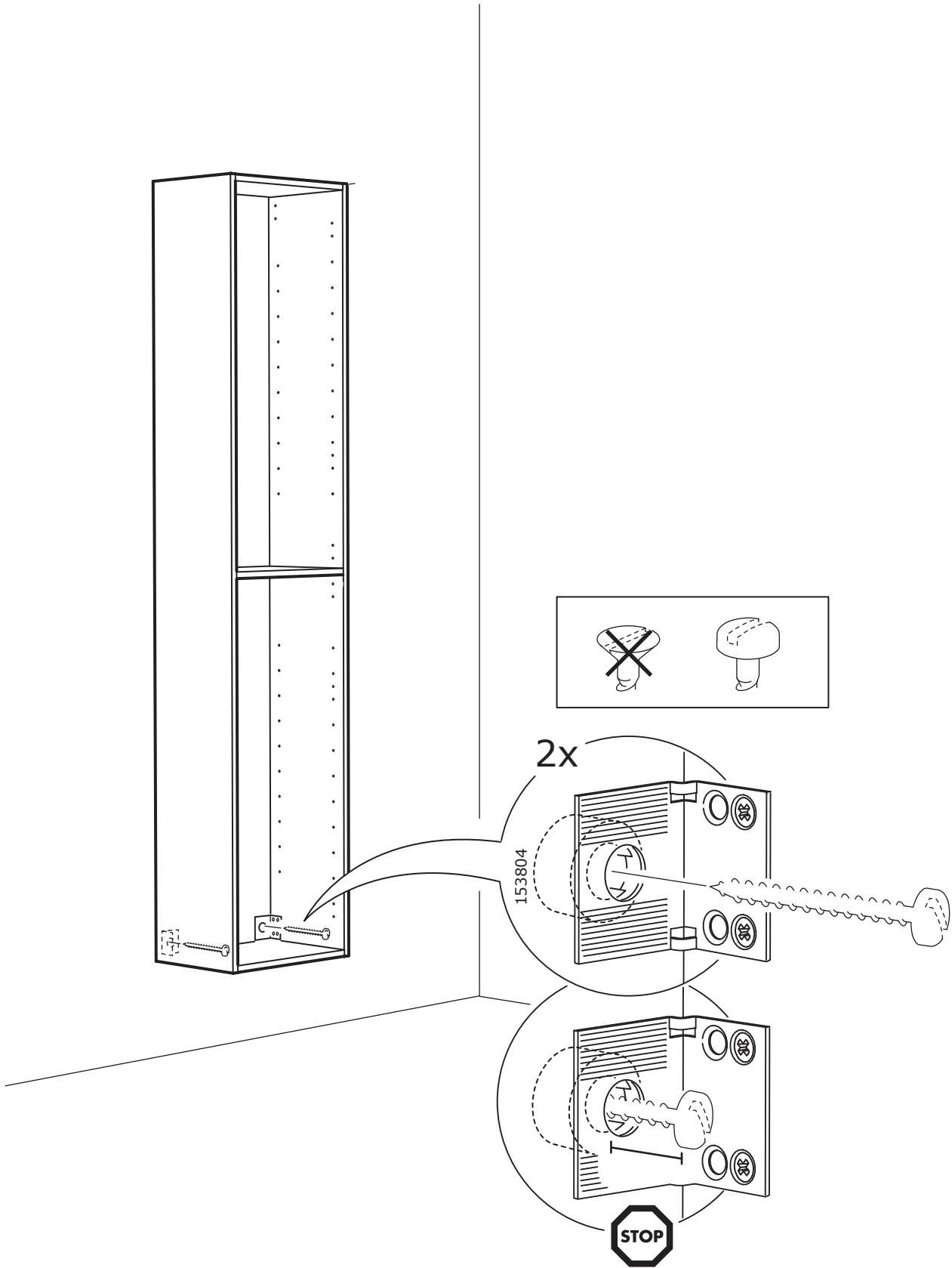


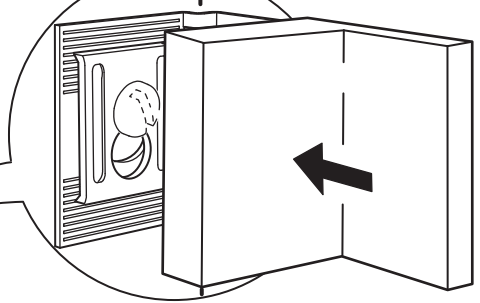
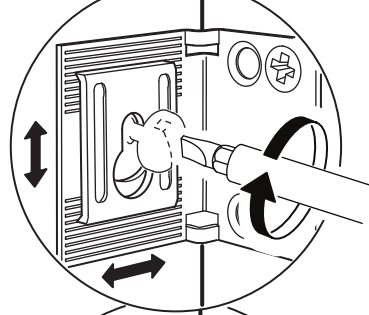
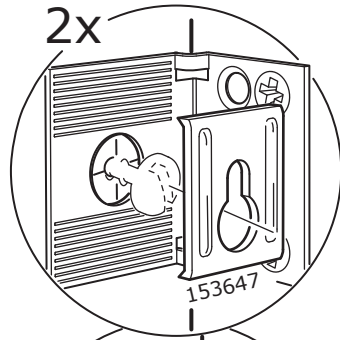
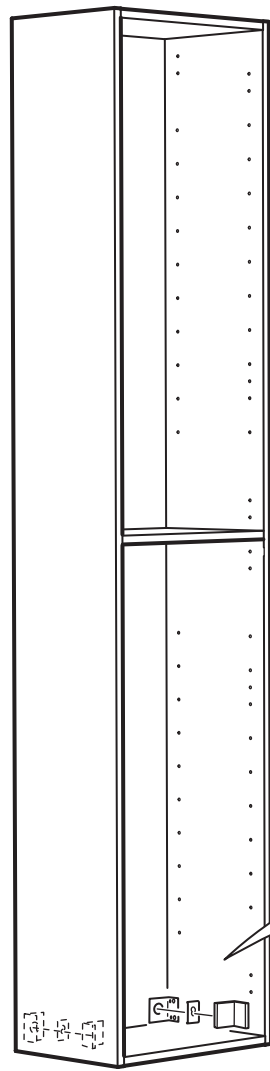
15



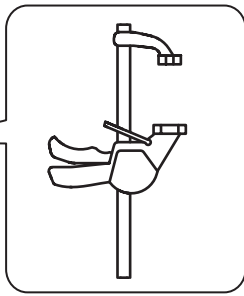






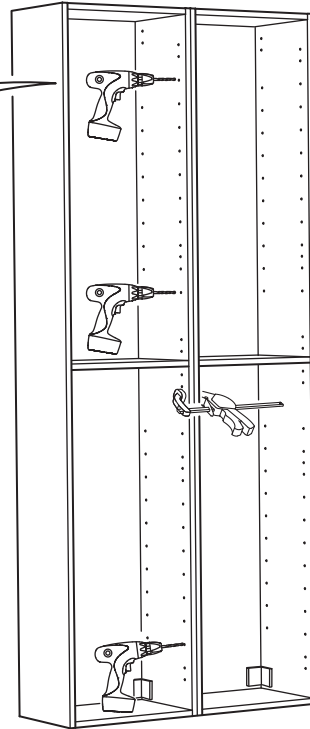
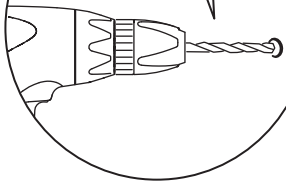


118225

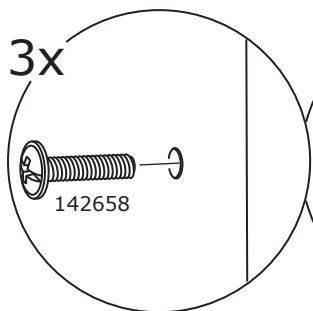


3x

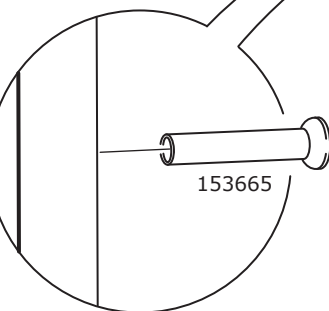
Ø 5 mm
(3/16")



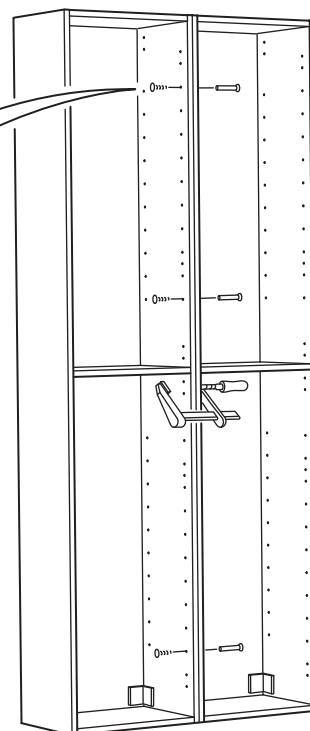
3x



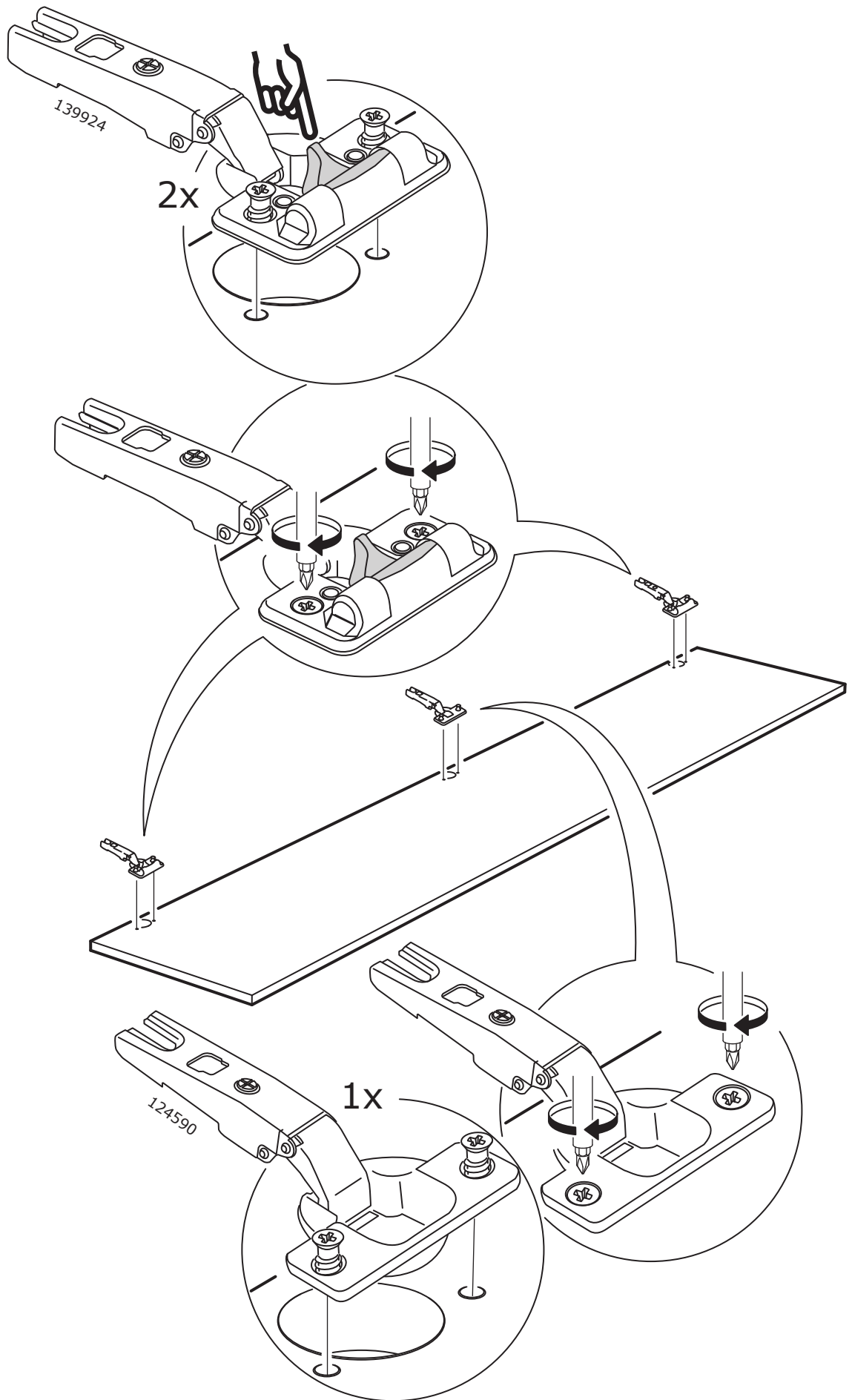
142658

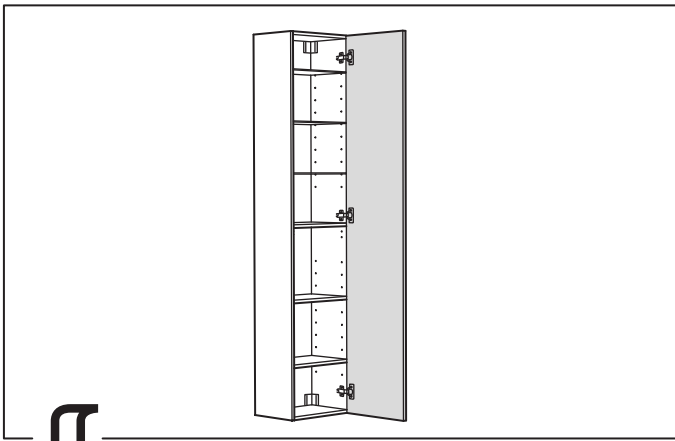


153665

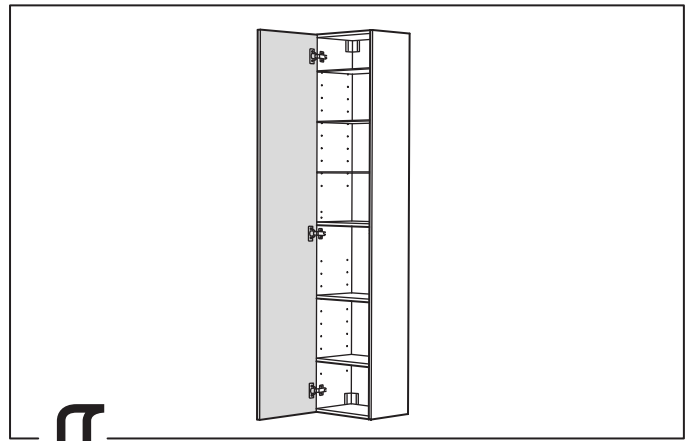


20

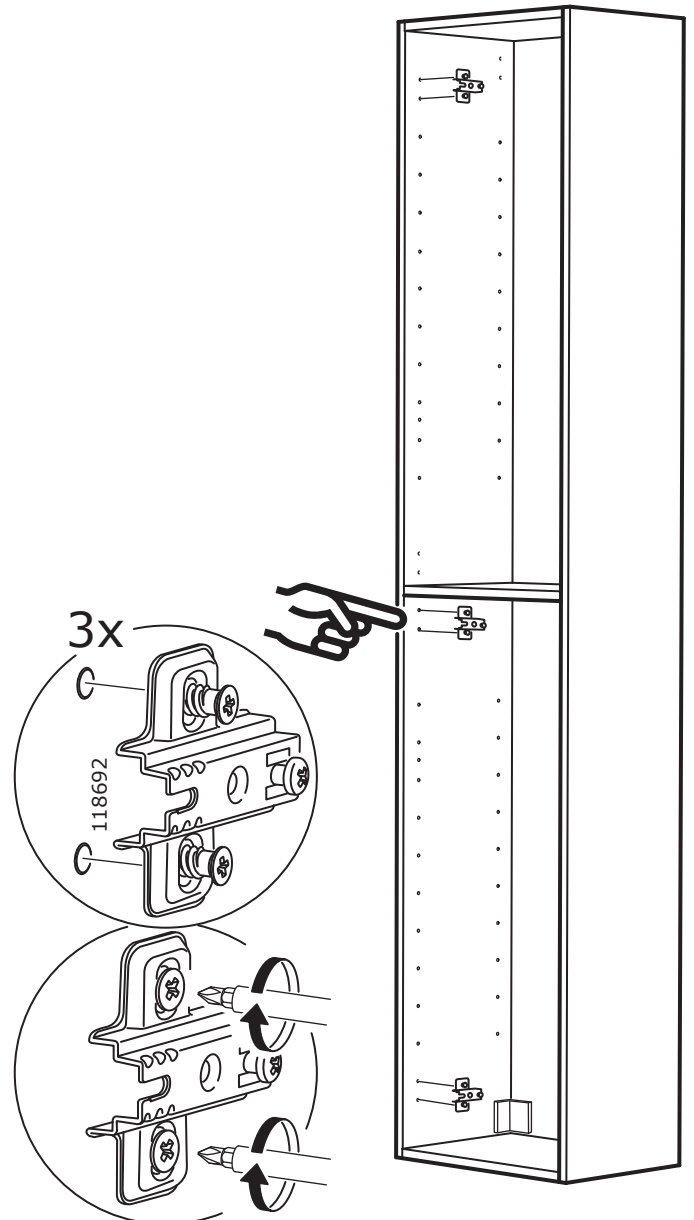
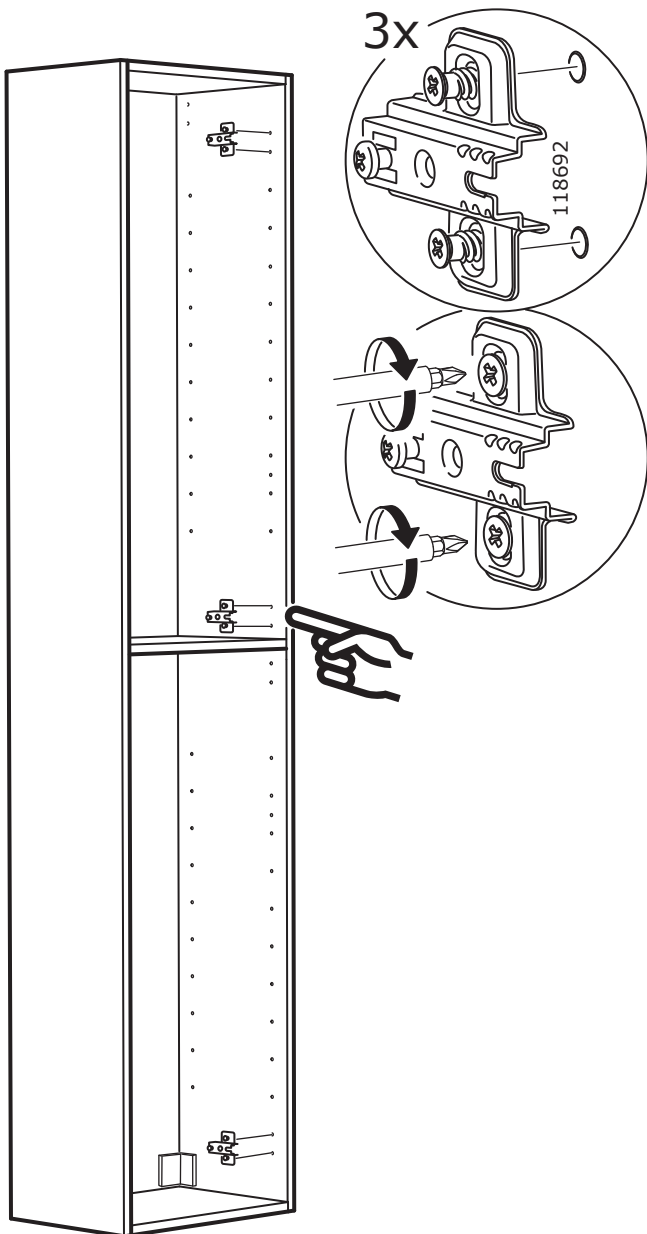


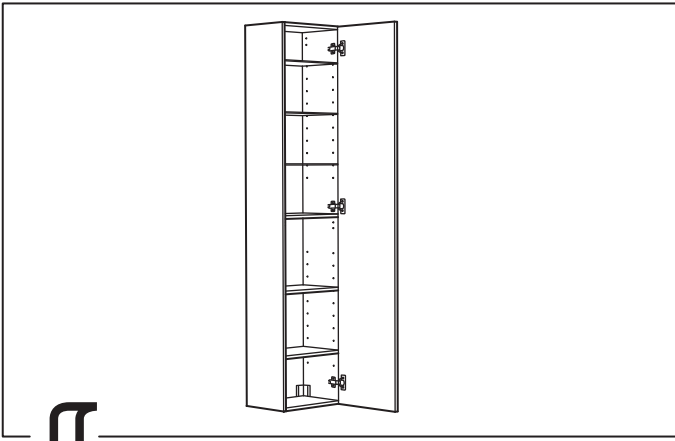


21

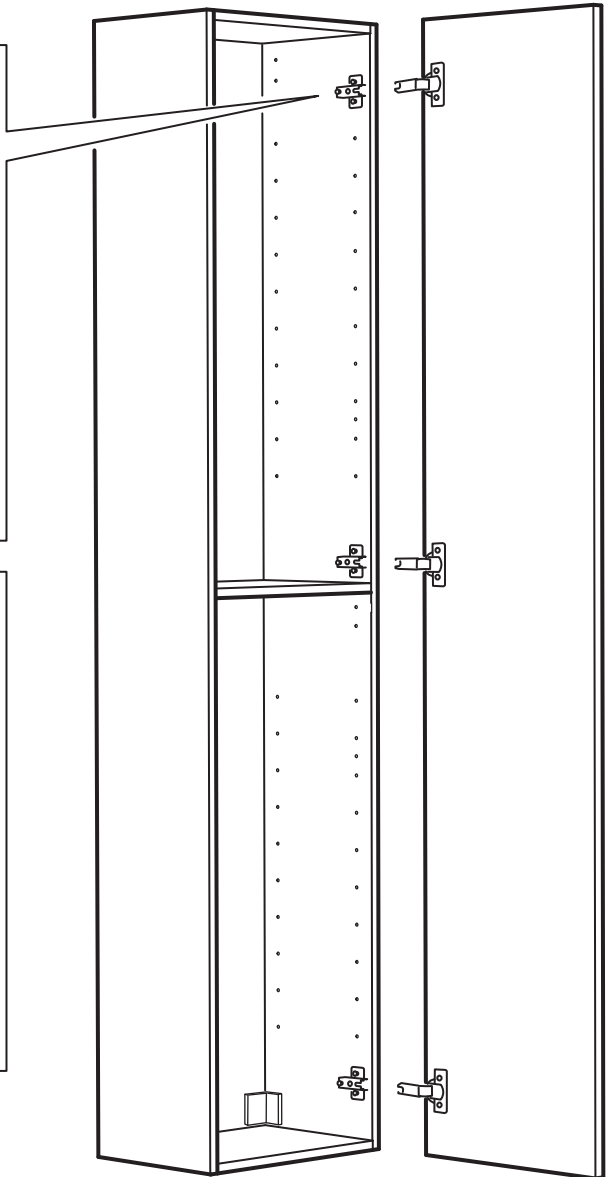
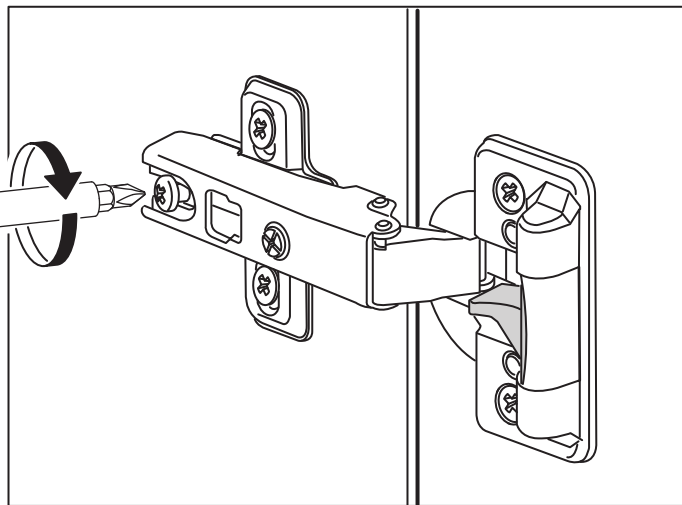
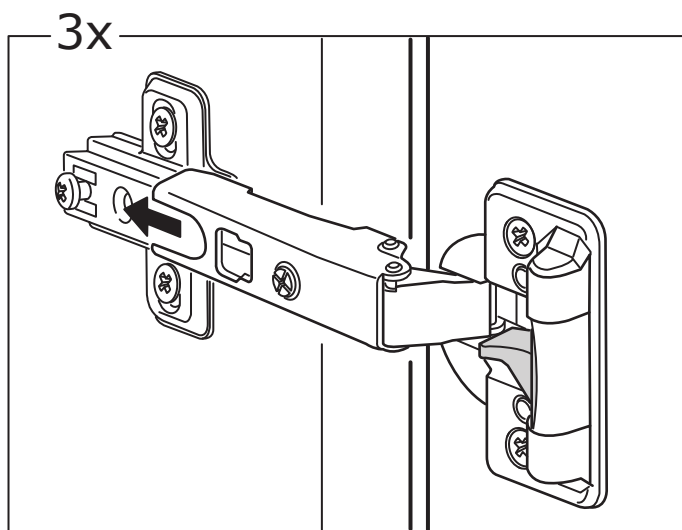


22

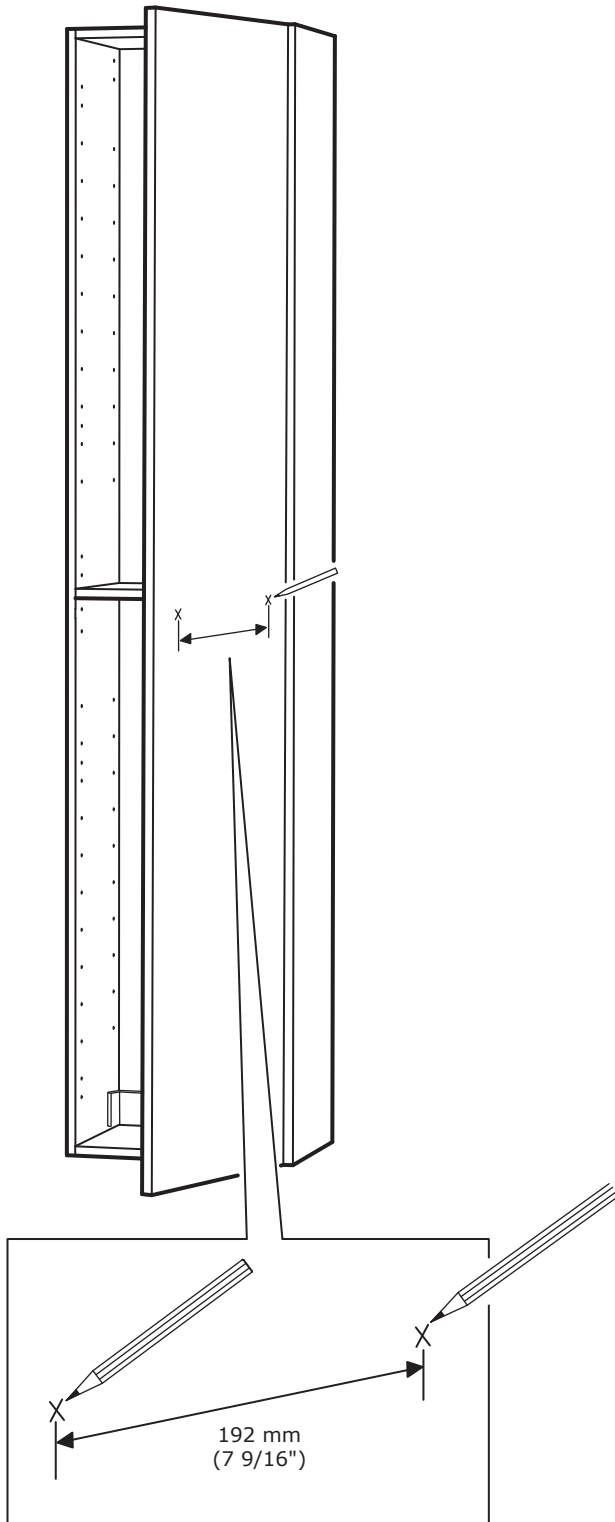




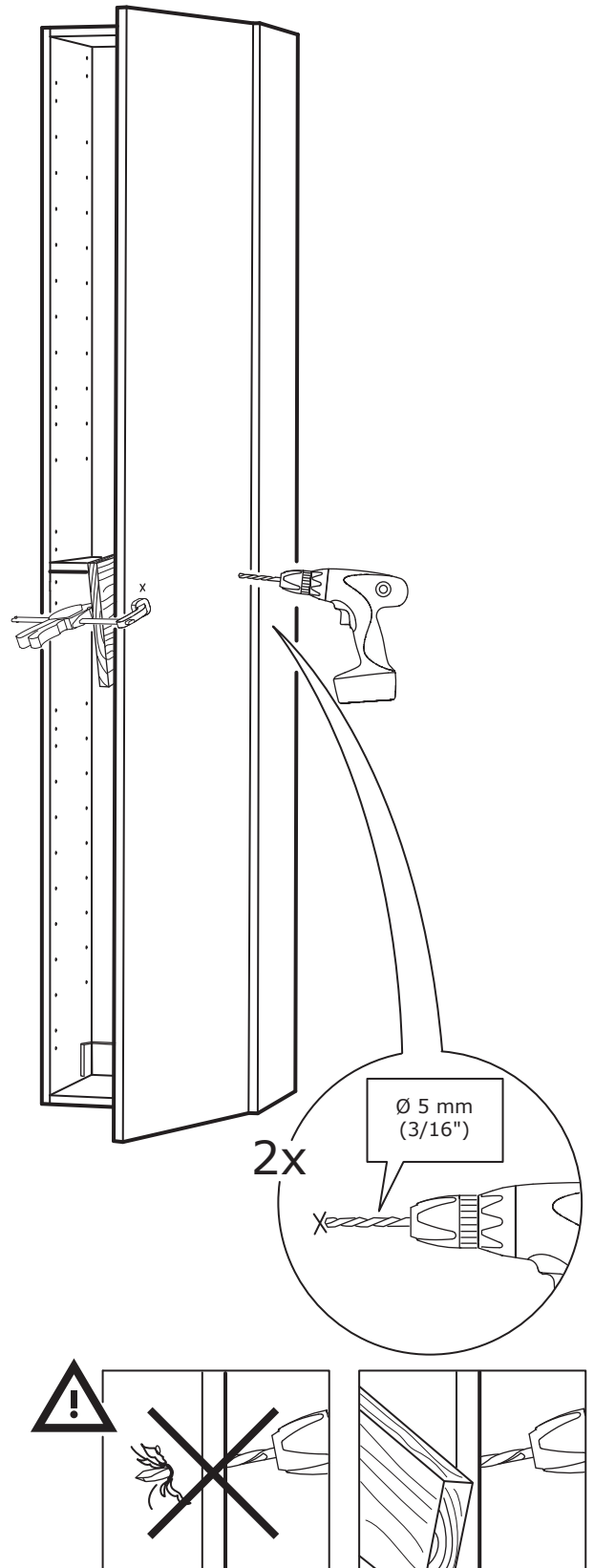
23

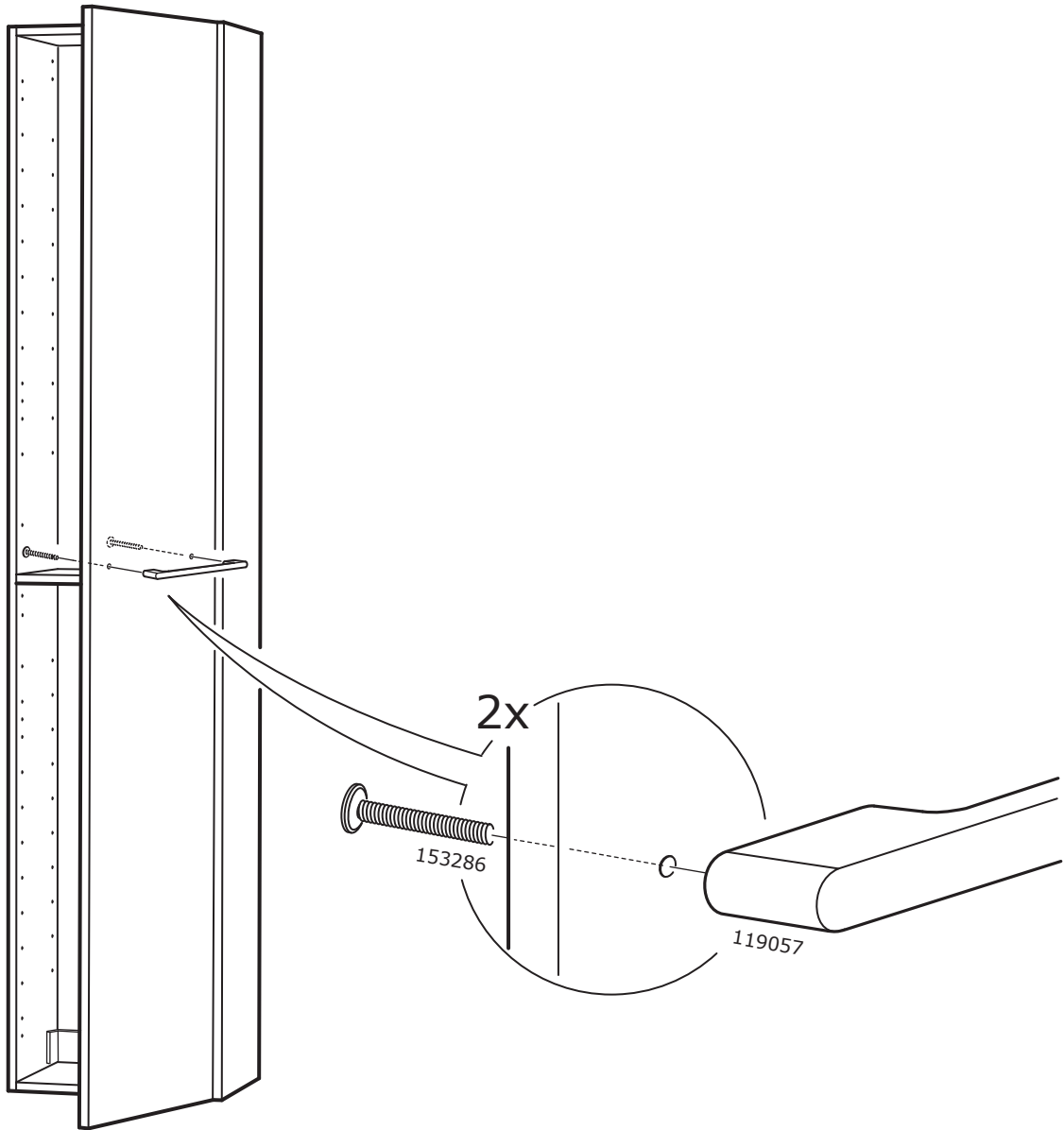


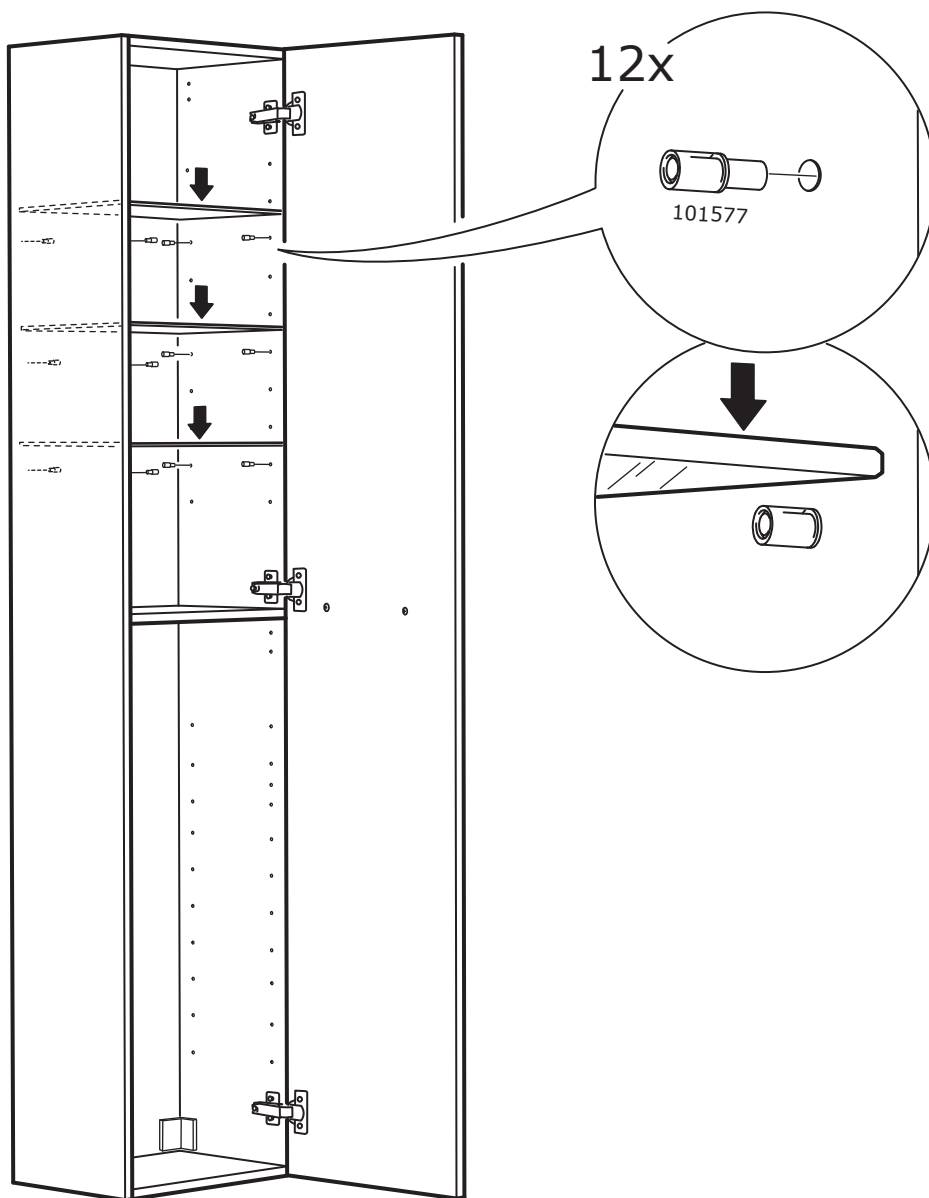
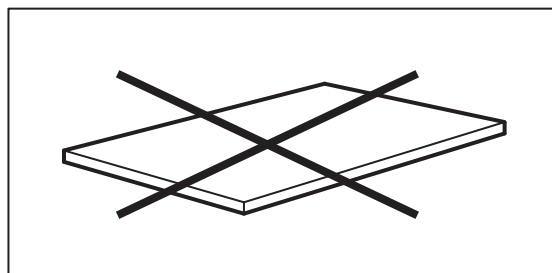
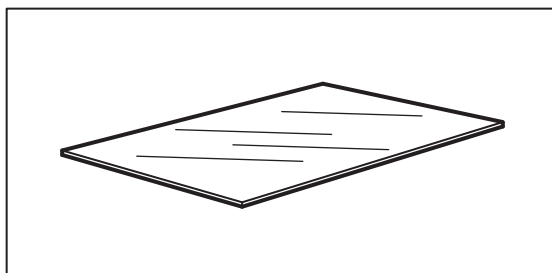
24



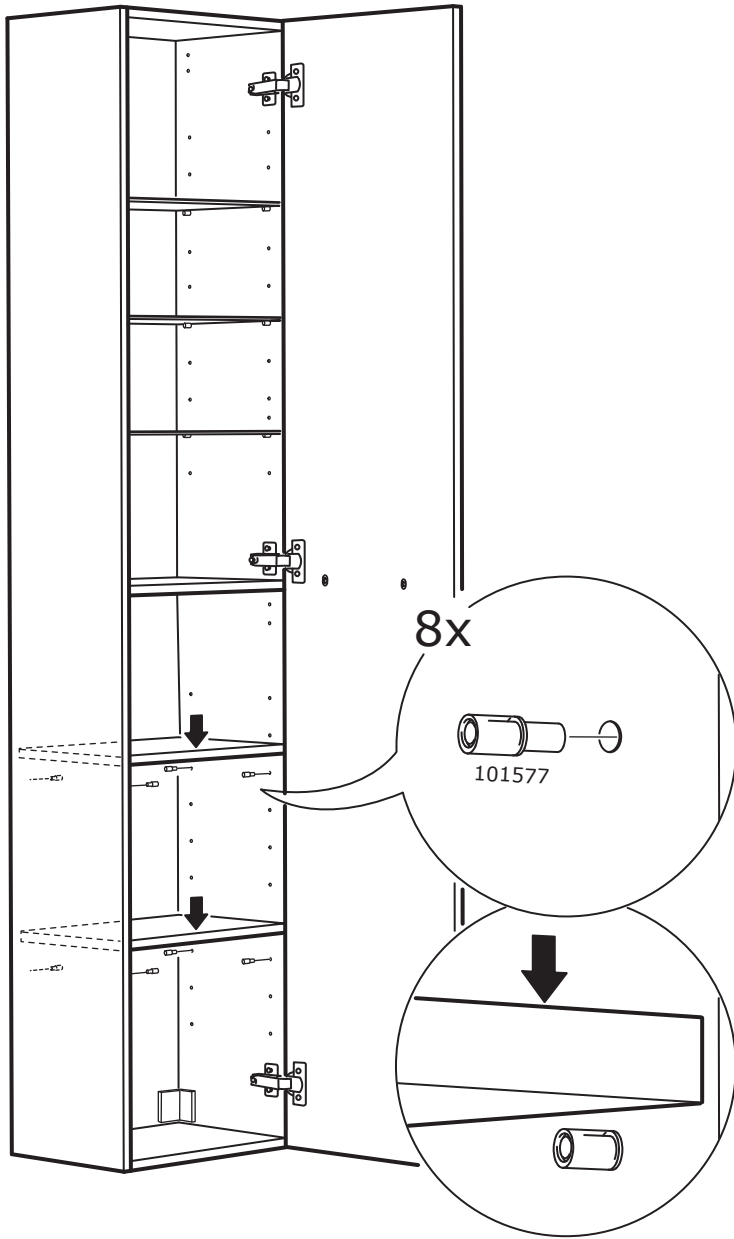
25







28



29

