

ENGLISH

CARE AND CLEANING INSTRUCTIONS

- Immediately after having removed the protective film the surface is especially sensitive to scratches.
- To increase the surface's resistance, wash it with a soft cloth dampened in a mild soap solution (max. 1%). Note! Do not use cleaners containing alcohol or abrasives.
- Wipe the surface dry with a soft cloth.
- For daily cleaning, see point 2.

DEUTSCH

Pflegehinweis

- Direkt nach Abnehmen des Schutzfilms ist die Oberfläche besonders empfindlich gegen Kratzer.
- Zur Erhöhung der Strapazierfähigkeit die Oberfläche mit einem Tuch mit milder Seifenlauge (max. 1%) benetzen. WICHTIG! Keine alkoholhaltigen Mittel oder Schleifmittel verwenden.
- Die Oberfläche mit einem weichen Tuch abtrocknen.
- Zur täglichen Pflege bitte Punkt 2 beachten.

FRANÇAIS

INSTRUCTIONS D'ENTRETIEN

- Lorsque vous venez de retirer le film protecteur, la surface est particulièrement sensible aux rayures.
- Pour renforcer la résistance de la surface, lavez-la à l'aide d'un chiffon doux, préalablement trempé dans une solution savonneuse (max. 1%). ATTENTION! Ne pas utiliser de produit contenant de l'alcool ou de l'abrasif.
- Essuyer à l'aide d'un chiffon doux.
- Pour l'entretien quotidien : voir point 2.

NEDERLANDS

ONDERHOUD

- Onmiddellijk nadat je de beschermfilm hebt verwijderd, is het oppervlak erg gevoelig voor krassen.
- Om de duurzaamheid van het oppervlak te versterken, gebruik een zachte doek en neem het oppervlak af met water en een milde zeepoplossing (max. 1%). N.B. Gebruik geen middelen die alcohol of schuurmiddel bevatten.
- Neem het oppervlak daarna af met een zachte doek.
- Voor dagelijks onderhoud, zie punt 2.

DANSK

RÅD OM VEDLIGEHODELSE

- Lige efter du har fjernet beskyttelsesfilmen, er overfladen særlig modtagelig for ridser.
- For at styrke overfladen, vask den med en blød klud vredet op i en mild sæbeopløsning (max 1%). Bemærk! Anvend ikke rengøringsmidler med alkohol eller slibemiddel.
- Tør overfladen med en blød klud.
- Daglig vedligeholdelse, se punkt 2.

ÍSLENSKA

Umhirða og þrif

- Strax og hlífðarfilman hefur verið fjarlægð er yfirborðið sérstaklega viðkvæmt fyrir rispum.
- Þvóið yfirborðið með mjúkum klút og mildri sápulausn (1% að hámarki) til að auka viðnám þess. Athugið! Notið ekki hreinsiefni sem innihalda alkóhól eða svarfefni.
- Þurrkið yfirborðið með mjúkum klút.
- Fyrir dagleg þrif, sjá lið 2.

NORSK

RÅD OM VEDLIKEHOLD

- Umiddelbart etter at du har tatt bort beskyttelsesfilmen, er overflaten spesielt følsom for riper.
- For å gjøre overflaten mer slitesterk, bruk en myk klut og vask overflaten med vann og en mild såpeblanding (maks 1%). OBS! Bruk ikke midler som inneholder alkohol eller slipemidler.
- Tørk av overflaten med en myk klut.
- For daglig vedlikehold, se punkt 2.

SUOMI

HOITO-OHJEET

- Kun olet poistanut suojakalvon, pinta on herkkä naarmuuntumiselle.
- Voit itse parantaa pinnan kestävyyttä. Käytä pehmeää liinaa ja pese pinta miedolla saippualiuoksella (enintään 1%). HUOM! Älä käytä aineita, jotka sisältävät alkoholia tai hankausaineita.
- Kuivaa pinta pehmeällä rievulla.
- Päivittäiset hoito-ohjeet, ks. kohta 2.

SVENSKA

SKÖTSELRÅD

- Omedelbart efter att du tagit bort skyddsfilmen är ytan särskilt känslig för repor.
- För att förstärka ytans tålighet, använd en mjuk duk och tvätta ytan med en mild tvållösning (max. 1%). OBS! Använd ej medel som innehåller alkohol eller slipmedel.
- Torka av ytan med en mjuk trasa.
- För daglig skötsel, se punkt 2.

ČESKY

ÚDRŽBA A ČIŠTĚNÍ

- Ihned po odstranění ochranné fólie je povrch velmi citlivý a může se snadno poškrábat.
- Odolnost povrchu proti poškození můžete zvýšit, jestliže ho umyjete měkkým hadříkem namočeným do jemného mýdlového roztoku (max. 1 %). Upozornění! Nepoužívejte žádný čistící přípravek, který obsahuje alkohol nebo drsné částice.
- Povrch osušte měkkým hadříkem.
- Běžná denní údržba viz bod č. 2.

ESPAÑOL

INSTRUCCIONES DE LIMPIEZA Y MANTENIMIENTO

- En el momento de quitar la lámina protectora, la superficie es especialmente sensible a sufrir rayones.
- Para aumentar la resistencia de la superficie, lavarla con un paño suave humedecido en una suavesolución jabonosa (máx. 1%). ¡Advertencia! No se deben usar productos que contengan alcohol o abrasivos.
- Secar la superficie con un paño suave.
- Para mantenimiento diario, ver punto 2.

ITALIANO

ISTRUZIONI PER LA PULIZIA

- Subito dopo aver tolto la pellicola protettiva, la superficie è particolarmente sensibile ai graffi.
- Per migliorarne la resistenza, lavala con un panno morbido inumidito in una soluzione di acqua e sapone poco concentrata (max. 1%). N.B. Non usare prodotti contenenti alcool o abrasivi.
- Asciuga la superficie con un panno morbido.
- Per la pulizia quotidiana, vedi il punto 2.

MAGYAR

ÁPOLÁSI ÉS TISZTÍTÁSI ÚTMUTATÓ

- A védő filmréteg eltávolítása után a felület nagyon érzékeny a különböző karcolásokra.
- A felület ellenállóképességét növelheted, ha nedves ruhával enyhén szappanos oldattal (max. 1%-os) lemosod. Figyelem! Ne használj olyan tisztítót, mely alkoholt, vagy szemcsés anyagot tartalmaz.
- Töröld szárazra a felületet egy tiszta ruhávl.
- A napi tisztítással kapcsolatos teendőket lásd a 2. pontban.

POLSKI

INSTRUKCJE PIEŁĘGNACJI

- Bezpośrednio po zdjęciu folii ochronnej produkt jest najbardziej podatny na zadrapania.
- Aby poprawić wytrzymałość produktu myj go łagodnym roztworem mydlanym (roztwór maksymalnie 1%) i miękką szmatką. Uwaga! Nie używać detergentów z alkoholem i rozpuszczalnikami.
- Wytrzyj do sucha miękką szmatką.
- Codzienna pielęgnacja - patrz punkt 2

EESTI

HOOLDUSJUHEND

- Koheselt peale kaitsekile eemaldamist on mööblipind eriti vastuvõtlik igasugustele kahjustustele.
- Pinna vastupidavamaks muutmiseks, peske seda pehme lapi ja lahja seebiveega (max 1%).
- Pange tähele! Ärge kasutage puhastusvahendeid, mis sisaldavad alkoholi ja abrasiive.
- Kuivatage pind pehme lapiga. Igapäevane puhastamine, vt punkti nr 2

LATVIEŠU

KOPŠANAS UN TĪRĪŠANAS INSTRUKCIJA

- Uzreiz pēc aizsargplēves noņemšanas virsma ir īpaši jūtīga pret skrāpējumiem.
- Lai uzlabotu virsmas pretestību, nomazgājiet ar maigu ziepjuēni (maks. 1%) un mīkstu lupatu. Uzmanību! Nelietojiet abrazīvus vai alkoholu saturošus mazgāšanas līdzekļus.
- Noslaukiet ar sausu lupatu.
- Ikdienas tīrīšana: Skat. 2. punktu.

LIETUVIŲ

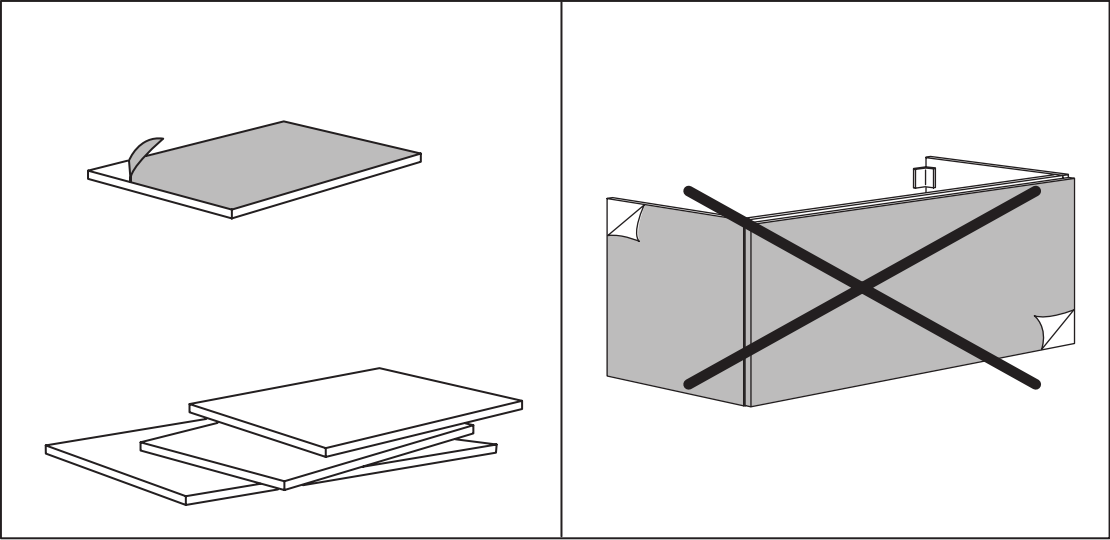
PRIEŽIŪROS IR VALYMO INSTRUKCIJOS

- Iškart nuėmus apsauginę plėvelę, paviršius yra labai jautrus įbrėžimams.
- Jo atsparumą galite padidinti plaudami jį švelnaus muilo tirpalu (daugiausiai 1%) ir minkšta šluoste. Dėmesio! Nenaudokite valiklių, kurių sudėtyje yra alkoholio ar šveičiamųjų dalelių.
- Valykite sausa šluoste.
- Apie kasdieninę priežiūrą žr. 2 punktą.

PORTUGUES

INSTRUÇÕES DE LIMPEZA E MANUTENÇÃO

- Imediatamente após ter retirado a película de protecção, a superfície fica especialmente sensível aos riscos.
- Para aumentar a sua resistência, limpe-a com um pano macio embebido numa solução de detergente suave (máx. 1%). Atenção! Não use produtos que contenham álcool ou abrasivos.
- Seque a superfície com um pano macio.
- Para a limpeza diária, ver ponto 2.



ROMÂNA

INSTRUCȚIUNI DE ÎNTREȚINERE ȘI CURĂȚARE

- Imediat după îndepărtarea învelișului protector, suprafața este expusă la zgârieturi.
- Pentru a crește rezistența suprafeței spal-o cu o cârpă moale, folosind o soluție de curățare cu acțiune redusă (max 1%). Atenție! Nu folosi soluții de curățare care conțin alcool sau substanțe abrazive.
- Șterge suprafața cu o cârpă moale.
- Pentru curățare zilnică vezi punctul 2.

SLOVENSKY

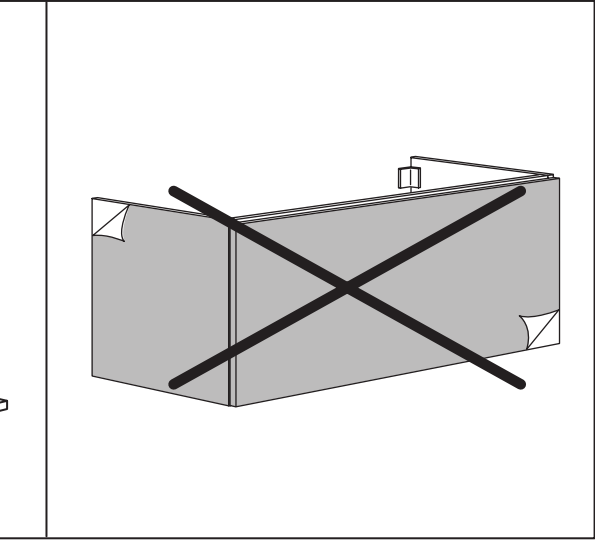
POKYNY K ÚDRŽBE A ČISTENIU

- Inneď po odstránení ochrannej fólie je povrch veľmi citlivý na poškriabanie.
- Odolnosť povrchu voči poškodeniu zvýšite, ak ho umytejete mäkkou handrou a jemným mydlovým roztokom (max. 1 %). Upozornenie! Nepoužívajte čistiace prípravky s obsahom alkoholu alebo drsných zložiek.
- Povrch vysušte za pomoci mäkkej handry.
- Pre každodennú údržbu pozri bod č. 2.

БЪЛГАРСКИ

ИНСТРУКЦИИ ЗА ПОДДРЪЖКА И ПОЧИСТВАНЕ

- Непосредствено след премахване на предпазителя повърхността е особено чувствителна към издрасквания.
- За да я направите по-устойчива, измийте я с мека кърпа, навлажнена със сапунен разтвор (макс. 1%). Внимание! Не използвайте почистващи препарати, съдържащи спирт или абразиви.
- Подсушете повърхността с мека кърпа.
- За ежедневно почистване вижте точка 2.



HRVATSKI

UPUTE ZA NJEGU I ČIŠĆENJE

- Površina je posebno osjetljiva na ogrebotine nakon što skinete zaštitni film.
- Operite mekanom krpom i blagom sapunskom otopinom (maks. 1 %). Napomena! Ne koristite sredstva za čišćenje koja sadrže alkohol ili abrazive.
- Obrišite površinu suhom i mekanom krpom.
- Za svakodnevno čišćenje vidi točku 2.

ΕΛΛΗΝΙΚΑ

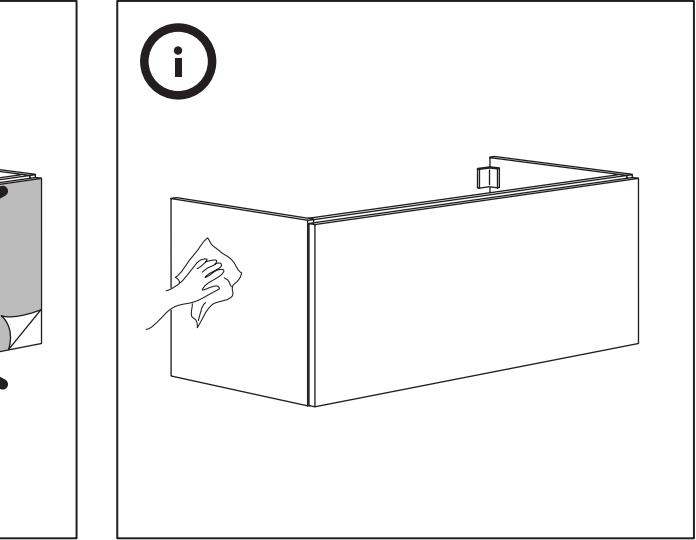
ΟΔΗΓΙΕΣ ΦΡΟΝΤΙΔΑΣ ΚΑΙ ΚΑΘΑΡΙΣΜΟΥ

- Αμέσως μόλις αφαιρέσετε το προστατευτικό φιλμ, η επιφάνεια είναι πολύ ευαίσθητη στα γδαράσματα.
- Για να αυξήσετε την αντοχή της επιφάνειας, πλύντε την με ένα μαλακό πανί χρησιμοποιώντας μια αραιή διάλυση σαπουνιού (το πολύ 1%). Σημείωση! Μην χρησιμοποιείτε το οποιοδήποτε απορρυπαντικό που μporεί να περιέχει οινόπνευμα ή λειαντικά.
- Στεγνώστε την επιφάνεια με ένα μαλακό πανί.
- Για το καθημερινό καθάρισμα, βλέπε σημείο 2.

РУССКИЙ

ИНСТРУКЦИИ ПО УХОДУ

- Сразу же после удаления защитной пленки поверхность будет очень чувствительна к появлению царапин.
- Чтобы повысить износостойкие качества поверхности, протрите ее мягкой тканью, смоченной в слабом мыльном растворе (макс. 1%). Внимание! Не пользуйтесь средствами, содержащими спирт или абразивы.
- Вытрите поверхность насухо мягкой тканью.
- Для повседневного ухода см. пункт 2.



УКРАЇНСЬКА

ІНСТРУКЦІЇ З ДОГЛЯДУ ТА ЧИЩЕННЯ

- Одразу ж після видалення захисної плівки поверхня буде дуже чутлива до появи подряпин.
- Щоб підвищити зносостійкість поверхні, протріть її м'якою тканиною, змоченою у слабкому мильному розчині (макс. 1%). Увага! Не користуйтеся засобами, що містять спирт та абразиви.
- Витріть поверхню насухо м'якою тканиною.
- Рекомендації щодо повсякденного догляду див. у п. 2.

SRPSKI

UPUTSTVA ZA ODRŽAVANJE I ČIŠĆENJE

- Neposredno po skidanju zaštitne folije, površina je naročito osetljiva na ogrebotine.
- Da povećáš otpornost površine, prebriši je mekom krpom natopljenom u blagi rastvor deterđenta (maks. 1%). Pažnja! Ne koristi sredstva s alkoholom niti abrazive.
- Obriši površinu suvom mekom krpom.
- Za svakodnevno čišćenje, pogledaj tačku 2.

SLOVENŠČINA

VZDRŽEVANJE IN ČIŠĆENJE

- Ko odstranite zaščitno folijo, je površina zelo dovzetna za praske.
- Površinsko odpornost lahko povečate tako, da površino prebrišete z vlažno krpo in nežno milnico (max. 1%). Pozor! Ne uporabljajte čistil, ki vsebujejo alkohol ali abrazivna sredstva.
- Obrišite površino s čisto krpo.
- Vsakodnevno čišćenje, glej točko 2.

TÜRKÇE

BAKIM VE TEMİZLİK TALİMATLARI

- Koruyucu filmi çıkardıktan hemen sonra yüzey çiziklere karşı hassaslaşır.
- Yüzeyin dayanıklılığını artırmak için, yumuşak bir sabun çözümünde nemlendirilmiş bir bez ile yıkayın (maks. 1%). Not! Alkol ve aşındırıcı içeren temizleyicileri kullanmayın.
- Yumuşak bir bez ile yüzeyi silin.
- Günlük temizlik için 2'ye bakınız.

中文

保养和清洁说明

- 去掉保护膜之后，产品表面极易受到刮划。
- 为了增强产品表面的强度，可用软布在中性皂液（最大1%）中蘸湿，擦洗表面。注意！不要使用含酒精或磨擦剂的清洁剂。
- 用软布将表面擦干。
- 关于日常清洁，见第2点。

中文

保养和清洁说明

- 去掉保护膜之后，产品表面极易受到刮划。
- 为了增强产品表面的强度，可用软布在中性皂液（最大1%）中蘸湿，擦洗表面。注意！不要使用含酒精或磨擦剂的清洁剂。
- 用软布将表面擦干。
- 关于日常清洁，见第2点。

繁體

保養及清潔說明

- 移除保護膜後，產品表面特別容易刮傷。
- 為增加產品表面的耐用性，可用沾有溫和肥皂液(濃度最大1%)的軟布清洗。注意! 不可使用含酒精或磨砂劑的清潔劑。
- 用軟布擦乾表面。
- 為了解每天的清潔說明，請看第二點。

한국어

관리 세척 방법

- 표면에 부착된 보호필름을 제거하면 굴힘에 유의해야 합니다.
- 표면 저항력을 강화하려면 순한 비눗물 (최대 1% 비누)로 적신 부드러운 천으로 표면을 닦아주세요. 주의! 알코올 또는 연마제가 들어있는 세제를 사용하지 마세요.
- 마른 천으로 표면의 물기를 닦아내세요.

- 일상적인 관리는 2번을 참고하세요.

日本語

お手入れ方法

- 保護フィルムをはがした直後は表面が非常に傷つきやすいのでご注意ください。
- 石けん水（濃度1%まで）をひたした柔らかい布で表面を拭いてください。注意！アルコールや研磨剤の入ったクリーナーは使用しないでください。
- 仕上げに柔らかい布で水気を拭き取ってください。
- 普段のお手入れについては、ポイント2をご覧ください。

عربي

تعليمات النظافة و العناية

- مباشرة بعد إزالة الغشاء الواقي يكون السطح حساسا للخدوش.
- لزيادة مقاومة السطح، أغسله بقطعة ناعمة مرطبة في محلول صابون مخفف (1% حد أقصى) تنبيه! لا تستخدم منظفات تحتوي على كحول أو مواد كاشطة.
- أمسح السطح بقطعة جافة ناعمة.
- بالنسبة للنظافة اليومية أنظر النقطة 2.

BAHASA INDONESIA

PETUNJUK PERAWATAN DAN PEMBERSIHAN

- Segera setelah lapisan pelindung dilepas, permukaan sangat sensitif terhadap goresan.
- Untuk meningkatkan daya tahan permukaan, cuci dengan kain lembut, menggunakan larutan sabun ringan (maks. 1%). Catatan! Jangan gunakan pembersih yang mengandung alkohol atau abrasif.
- Lap kering dengan kain lembut.
- Untuk pembersihan harian: Lihat nomor 2.

BAHASA MALAYSIA

ARAHAN PENJAGAAN DAN PEMBERSIHAN

- Setelah lapisan pelindung permukaan ditanggalkan, ia mudah calar.
- Untuk meningkatkan ketahanan permukaan, cuci dengan kain lembut yang dibasahkan dengan larutan sabun lembut (mak. 1%). Nota! Jangan gunakan pencuci yang mengandungi alkohol atau bahan kasar.
- Lap kering permukaan menggunakan kain lembut.
- Untuk cucian harian, lihat poin 2.

ไทย

คำแนะนำการดูแลรักษาและการทำความสะอาด

- หลังแกะแผ่นฟิล์มกันรอยออก อาจเกิดรอยขีดข่วนบนพื้นผิวได้ง่าย ควรระมัดระวังเป็นพิเศษ
- เพื่อเพิ่มความทนทานของพื้นผิว ใช้ผ้านุ่มขมบน้ำสบู่อ่อน (ความเข้มข้นไม่เกิน 1%) เช็ดทำความสะอาด ห้ามใช้น้ำยาทำความสะอาดที่มีส่วนผสมของแอลกอฮอล์ หรือสารกัดกร่อนเด็ดขาด
- ใช้ผ้านุ่มเช็ดให้แห้ง
- สำหรับการทำความสะอาดหลังใช้งานในแต่ละวัน ให้ปฏิบัติตามข้อ 2