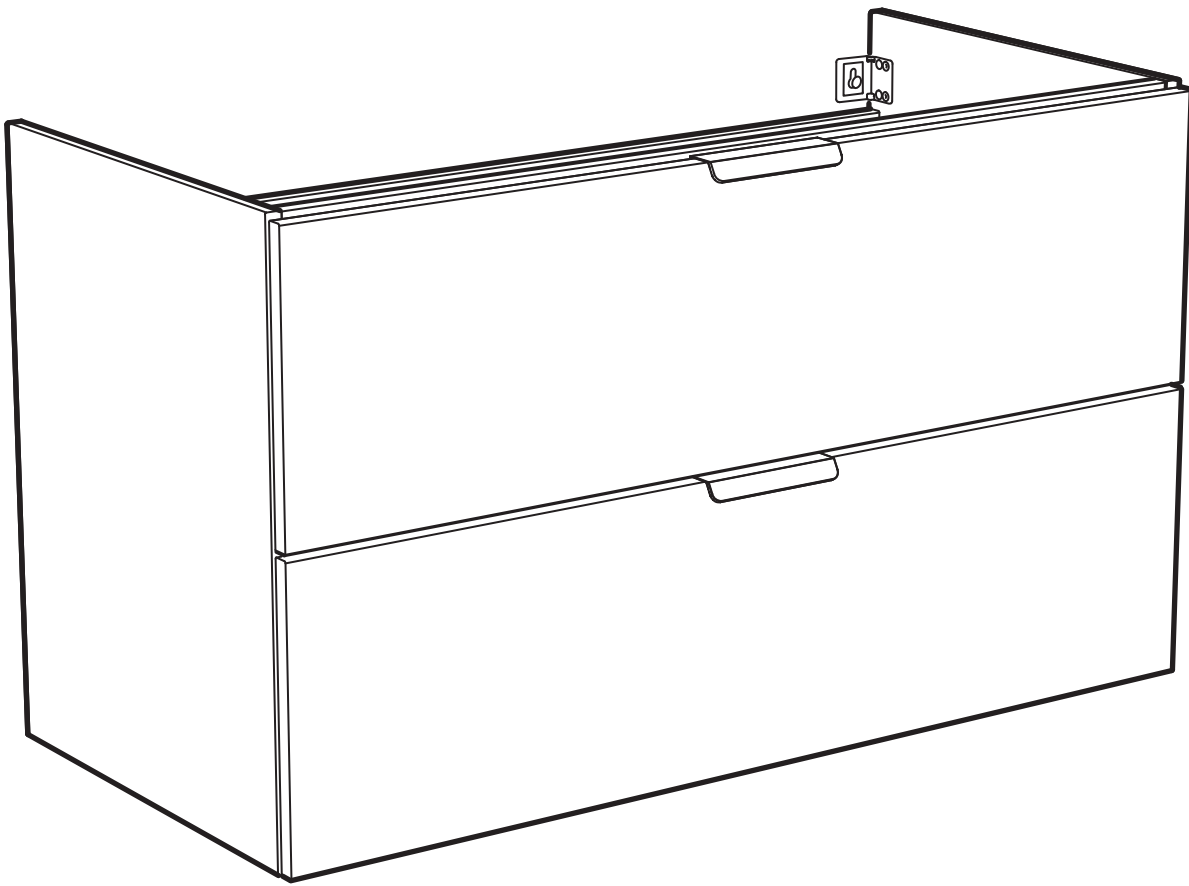


# GODMORGON



Design and Quality  
IKEA of Sweden



English

## WARNING!

**Children have died from furniture tip over. To prevent tip over this furniture must be used with the wall attachment device(s) provided.**

The screw(s) and plug(s) supplied can be used with most solid and hollow walls. For solid wood use the screw(s) without plug(s). Use screw(s) and plug(s) suitable for your walls. If you are uncertain, seek professional advice. Read and follow each step of the instruction carefully.

Deutsch

## ACHTUNG!

**Kinder sind durch umstürzende Möbel zu Tode gekommen. Um zu verhindern, dass das Möbelstück umkippt, muss es mit der/den beige packten Vorrichtung/en zur Wandbefestigung benutzt werden.**

Die mitgelieferte/n Schraube/n und Dübel können für die meisten massiven und hohlen Wänden verwendet werden. Für Massivholz die Schraube/n ohne Dübel benutzen. Befestigungsbeschläge benutzen, die für die heimischen Wände geeignet sind. Bei Fragen dazu fachlichen Rat einholen. Die Anleitung sorgfältig lesen und Schritt für Schritt befolgen.

Français

## ATTENTION!

**Risque de blessure grave ou mortelle par écrasement en cas de chute du meuble. Pour éviter tout risque de basculement, ce meuble doit être fixé au mur à l'aide des fixations incluses.**

Les vis et chevilles incluses sont adaptées à la plupart des murs solides et creux. Pour un mur solide, utiliser les vis sans les chevilles. Utiliser des vis et des chevilles adaptées à votre type de mur. En cas de doute, demander conseil à un professionnel. Lire attentivement et suivre soigneusement chacune des étapes de ces instructions.

Nederlands

## WAARSCHUWING!

**Er zijn kinderen overleden door omgevallen meubels. Om omvallen te voorkomen, moeten dit meubelstuk worden bevestigd aan de wand met de meegeleverde wandbevestigingsonderdelen.**

De meegeleverde schroeven en pluggen kunnen worden gebruikt in de meeste massieve en holle wanden. Gebruik voor massief hout de schroef (schroeven) zonder plug(s). Gebruik schroeven en pluggen die geschikt zijn voor je wanden. Als je twijfelt, vraag dan om professioneel advies. Lees en volg elke stap van de instructie zorgvuldig.

Dansk

## ADVARSEL!

**Børn er afgået ved døden efter at være blevet ramt af møbler, der vælter. For at undgå, at møblet vælter, skal det fastgøres til væggen med de(t) medfølgende vægbeslag.**

Den/de leverede skrue(r) og rawlplug(s) kan bruges til de fleste massive og hule vægge. Til massivt træ bruges skrue(r)/skruerne uden rawlplug(s). Brug skrue(r) og rawlplug(s), der passer til dine vægge. Kontakt en fagmand, hvis du er i tvivl. Læs og følg omhyggeligt hvert enkelt trin af anvisningerne.

Íslenska

## VARÚÐ!

**Börn hafa dáið vegna húsgagna sem fallið hafa fram fyrir sig. Dragðu úr hættu á að húsgagn falli fram fyrir sig með því að nota veggfestingarnar sem fylgja.**

Skrúfur og tappar sem fylgja henta fyrir gegnheila og hola vegg. Notaðu skrufurnar án tappa í gegnheilan við. Notaðu skrufur og tappa sem henta veggjunum þínum. Leitaðu ráða hjá fagaðila ef þú ert í vafa. Lestu og fylgdu hverju skrefi í leiðbeiningunum.

Norsk

## ADVARSEL!

**Det finnes dessverre tilfeller der barn har omkommet fordi møbler har veltet. For å hindre at det velter, skal dette møbelet kun brukes med veggfestene som følger med.**

Skrue(r) og plugg(er) som følger med, kan brukes til de fleste massive og hule vegger. For massivt tre brukes skrue(r) uten plugg(er). Bruk festemidler som passer til materialene i veggen din. Rådfør deg med fagfolk dersom du er usikker. Les og følg hvert trinn i instruksene nøye.

Suomi

## VAROITUS!

**Lapsia on kuollut kalusteen kaatumisen vuoksi. Estääksesi kalusteen kaatumisen se tulee kiinnittää mukana tulevilla seinäkiinnitystarvikkeilla.**

Mukana tulevia ruuveja ja tulppia voi käyttää useimpien onttojen ja umpiseinien kanssa. Käytä omaan seinääsi sopivia ruuveja ja tulppia. Jos olet epävarma, kysy neuvoa asiantuntijalta. Lue ja noudata ohjetta huolellisesti.

Svenska

## VARNING!

**Barn har dödats av möbler som välter. För att förhindra att möbelen välter måste den användas med medföljande väggfäste.**

Medföljande skruv och plugg kan användas till de flesta fasta och ihåliga väggar. För massivt trä, använd skruv utan plugg. Använd skruv och plugg som passar dina väggar. Om du är osäker, sök professionell rådgivning. Läs och följ varje steg i anvisningen noga.

Česky

## UPOZORNĚNÍ!

**Pád nábytku již způsobil usmrcení dětí. Aby nedošlo k převržení tohoto nábytku, musí být používán s dodaným zařízením pro připevnění na zeď.**

Dodávané šroubky a hmoždinky lze použít do většiny masivních i dutých stěn. Do masivního dřeva použijte šroubky bez hmoždinek. Použijte šrouby a hmoždinky vhodné pro vaše stěny. Pokud si nejste jisti, vyhledejte odbornou pomoc. Pečlivě si přečtěte a dodržujte jednotlivé kroky v montážním návodu.

Español

## ¡ADVERTENCIA!

**Han muerto niños por el vuelco de muebles. Para evitar que vuelque, este mueble debe usarse con el dispositivo/s de fijación a la pared suministrado.**

Los tornillos y tacos que se suministran se pueden utilizar en la mayoría de las paredes sólidas y huecas. Utiliza los tornillos sin tacos en madera maciza. Utiliza tornillos y tacos adecuados para tus paredes. En caso de duda, busca asesoramiento profesional. Lee y sigue cada paso de las instrucciones cuidadosamente.



Italiano

## AVVERTENZA!

**Sono morti dei bambini a causa del ribaltamento dei mobili. Per evitare che questo mobile si ribalti, deve essere fissato alla parete con il/i componente/i di fissaggio incluso/i.**

La/e vite/i e il/i tassello/i inclusi sono adatti alla maggior parte delle pareti piene e cave. Per il legno massiccio usa la/e vite/i senza tassello/i. Usa viti e tasselli adatti alle tue pareti. Se hai dubbi, rivolgiti a un esperto. Leggi e segui attentamente ogni passaggio delle istruzioni.

Magyar

## FIGYELEM!

**Gyerekek haltak meg bútorok felborulása miatt. A bútor felborulásának kockázatának csökkentéséhez MINDIG szereld fel a mellékelt felborulást gátló kellékeket.**

A mellékelt csavar(ok) és tiplik) tömör és üreges falak esetén is használhatók. Tömör fából készült falrészek esetén a csavarokat tipli nélkül használd. Mindig a falad típusának megfelelő csavarokat és tipliket használj. Ha ezzel kapcsolatban kérdés merülne fel benned, kérd ki szakértő véleményét. Olvasd végig figyelmesen és kövesd a használati útmutatót.

Polski

## OSTRZEŻENIE!

**Odnotowano śmiertelne wypadki dzieci na skutek przewrócenia się mebli. Aby zapobiec przewróceniu się tego mebla, należy go użyć z dołączonymi mocowaniami do ściany.**

Dostarczoną śrubę (śruby) i kołek (kołki) można zastosować w większości pełnych i kartonowo-gipsowych ścian. W przypadku litego drewna użyj wkrętów bez kołków. Użyj wkrętów i kołków odpowiednich do danego rodzaju ściany. W razie wątpliwości zwróć się po poradę do profesjonalisty. Zapoznaj się z instrukcją i postępuj dokładnie z każdym jej punktem.

Eesti

## HOIATUS!

**Mööbli ümberkukkumise tagajärjel on lapsi surma saanud. Selleks, et hoida ära mööblieseme ümberkukkumise, tuleb seda kasutada koos kaasasolevate seinakinnitust(eg)ega.**

Kaasasolevaid kruve ja tüübleid saab kasutada enamike täis- ja õõnesseinte korral. Täispuidu puhul kasuta kruve ilma tüübliteta. Kasuta oma kodu seintele sobivaid kruve ja tüübleid. Kui sa pole kindel, milliseid sul vaja läheb, võta ühendust asjatundjaga. Loe läbi kogu kasutusjuhend ja järgi seda hoolikalt.

Latviešu

## BRĪDINĀJUMS!

**Dažos gadījumos mēbeles apgāzoties ir izraisījušas nāvējošas traumas bērniem. Lai novērstu mēbeļu apgāšanos, tās jāpiestiprina pie sienas ar komplektā iekļauto stiprinājumu/stiprinājumiem.**

Komplektā iekļautās skrūves un dībeļus var lietot vairumam sienu materiālu. Masīvkokam lieto skrūves bez dībeļiem. Vienmēr jāizmanto sienu materiālam piemērotas skrūves un dībeļi. Ja rodas šaubas, jāvērsas pie speciālistiem. Izlasīt un ievērot lietošanas instrukciju.

Lietuvių

## ĮSPĖJIMAS!

**Užvirtę baldai gali rimtai ar net mirtinai sužaloti vaikus. Kad šis baldas neužvirtų, jį reikia pritvirtinti prie sienos naudojant rinkinyje esančius laikiklius.**

Tvirtinimo prie sienos detalių (varžtų ir kaiščių) rinkinyje nėra. Rinkitės jas pagal savo namų sienų tipą. Tvirtinimui prie vientisų ir tuščiavidurių sienų reikės varžtų ir kaiščių, o prie medinių sienų pritvirtinsite vien varžtais. Kilus klausimų kreipkitės patarimo į specialistus. Laikykites visu instrukcijų.

Portugues

## AVISO!

**Já se deram acidentes mortais com crianças por queda de móveis. Para prevenir a queda, fixe este móvel à parede com o acessório de fixação fornecido.**

Os parafusos e as buchas fornecidos são adequados à maior parte das paredes sólidas e ocas. Para madeira maciça, use os parafusos sem buchas. Use parafusos e buchas adequados às suas paredes. Caso não tenha a certeza, peça ajuda a um técnico. Leia e siga cuidadosamente as instruções.

Româna

## AVERTISMENT!

**Au existat cazuri de deces în rândul copiilor din cauza răsturnării mobilierului. Pentru a reduce riscul răsturnării, mobilierului trebuie fixat cu accesoriile de fixare de perete incluse.**

Șuruburile și diblurile furnizate se pot folosi cu majoritatea pereților solizi și pereților falși. Pentru pereți din lemn masiv folosește șuruburi fără dibluri. Folosește șuruburi și dibluri potrivite pentru pereții tăi. Dacă nu ești sigur, solicită ajutor calificat. Citește și respectă cu atenție fiecare pas din instrucțiuni.

Slovensky

## UPOZORNENIE!

**Deti môžu pri prevrátení nábytku zomrieť. Aby ste zabránili prevráteniu nábytku vždy nainštalujte zábrany proti prevráteniu, ak sú súčasťou balenia.**

Pribalené skrutky a hmoždinky možno použiť na väčšinu stien. Na drevené steny použite skrutky bez hmoždinky. Použite skrutky a hmoždinky vhodné na vašu stenu. Ak si nie ste istí, opýtajte sa odborníka. Prečítajte si dôkladne návod a dodržiavajte ho.

Български

## ВНИМАНИЕ!

**Съществува тъжна статистика на смъртни случаи на деца вследствие на преобръщане на мебели. За да предотвратите преобръщане, тези мебели трябва да се закрепят за стената с предоставените крепежни елементи в опаковката.**

Предоставените винт/ове и дюбел/и могат да бъдат използвани за повечето твърди и кухи стени. За масивна дървесина използвайте винта/овете без дюбела/ите. Използвайте винт/ове и дюбел/и подходящи за вашите стени. Ако сте несигурни, поискайте съвет от професионалист. Прочетете и следвайте всяка една стъпка от инструкциите внимателно.

Hrvatski

## UPOZORENJE!

**Djeca su smrtno stradala od prevrtanja namještaja. Kako bi se smanjio rizik od prevrtanja namještaja, potrebno je upotrijebiti priložene zidne pričvrstnike.**

Priloženi vijci i tiple mogu se koristiti i za tvrde i šuplje zidove. Za puno drvo koristiti vijke bez tipli. Koristiti vijke i tiple prikladne za zid u domu. U slučaju nesigurnosti, potražiti profesionalnu pomoć. Pažljivo pročitati i pratiti svaki korak uputa.



Ελληνικά

## ΠΡΟΕΙΔΟΠΟΙΗΣΗ!

Μπορεί να προκληθούν σοβαροί ή θανάσιμοι τραυματισμοί από τυχόν ανατροπή του επίπλου. Για να μειώσετε τον κίνδυνο ανατροπής του επίπλου, πρέπει να χρησιμοποιήσετε το στήριγμα τοίχου που παρέχεται.

Η βίδα(-ες) και τα ούπα που περιλαμβάνονται μπορούν να χρησιμοποιηθούν σε συμπαγείς και κούφιους τοίχους. Για συμπαγείς τοίχους χρησιμοποιήστε τη βίδα(-ες) χωρίς ούπα. Χρησιμοποιήστε τις βίδες και τα ούπα που είναι κατάλληλα για τους τοίχους σας. Αν δεν είστε σίγουροι, αναζητήστε επαγγελματική βοήθεια. Διαβάστε και ακολουθήστε κάθε βήμα των οδηγιών προσεκτικά.

Русский

## ВНИМАНИЕ!

Известны случаи, когда опрокидывание мебели стало причиной смерти детей. Чтобы предотвратить опрокидывание, необходимо обеспечить стационарное крепление мебели к стене с помощью прилагающихся крепежных аксессуаров.

Прилагающиеся шурупы и дюбели можно использовать для большинства монолитных и полых стен. Для массива дерева используйте шурупы без дюбелей. Используйте шурупы и дюбели, подходящие для конкретного типа стен в вашем помещении. При возникновении каких-либо вопросов обратитесь к специалисту. Внимательно прочитайте инструкцию и следуйте всем изложенным в ней рекомендациям.

Українська

## УВАГА!

Перекидання меблів може стати причиною смерті дітей. Щоб уникнути падіння меблів, їх потрібно надійно закріпити до стіни за допомогою механізмів кріплення, що додаються.

Шуруп(и) та дюбель(и), що додаються, підходять для більшості міцних та порожнистих стін. Для міцних стін використовуйте шуруп(и) без дюбеля(ів). Використовуйте шуруп(и) та дюбель(и), які підходять для ваших стін. Якщо ви не впевнені, зверніться до спеціаліста. Уважно прочитайте та дотримуйтесь кожного кроку інструкцій.

Srpski

## UPOZORENJE!

Opasnost od prevrtanja. Deca su stradala od nameštaja koji se prevrnuo. Da sprečiš prevrtanje ovog komada nameštaja, on mora biti pričvršćen za zid pomoću dodatne opreme koja se dobija uz proizvod.

Zavrtnanj/zavrtnji i tipl/tiplovi koji se dobijaju uz proizvod mogu se koristiti za većinu punih i šupljih zidova. Za zidove od punog drveta koristi samo zavrtnanj/zavrtnje. Uvek koristi zavrtnje i tiplove koji odgovaraju materijalu od kog je zid. Ako imaš dilemu po tom pitanju, obrati se stručnjaku. Pažljivo pročitaj i prati svaki korak ovog uputstva.

Slovenščina

## OPOZORILO!

Če se pohištvo prevrne, lahko pride do hudih telesnih poškodb ali smrti otrok. Da se pohištvo ne bi prevrnilo, ga je treba pritrditi na steno s priloženimi okovjem.

Priloženi vijak(i) in zidni vložek oz. vložki so primerni za večino polnih in votlih zidov. Pri pritrdjevanju v masivni les uporabi samo vijak(e). Uporabi vijake in zidne vložke, ki si primerni za stene v tvojem domu. Za nasvet glede primerne vrste vijakov se obrni na strokovnjaka. Pozorno preberi navodila in jih dosledno upoštevaj.

Türkçe

## UYARI!

Mobilya devrilmesi kaynaklı çocuk ölümleri meydana geldi. Mobilyaların devrilmesini önlemek için duvara sabitlemelerini gerekmektedir.

Vidalar ve dübeller, sağlam ve oyuk duvarların çoğunda kullanılabilir. Masif ahşap yüzeylerde vidaları dübel olmadan kullanın. Duvarlarınıza uygun vida(lar) ve dübel(ler) kullanın. Emin değilseniz, profesyonel tavsiye alın. Talimatın her adımını dikkatle okuyun ve uygulayın.

中文

## 警告!

家具倾倒是对儿童造成致命伤害。请务必使用随附的墙壁安装件固定家具，以防倾倒。随附的螺丝和膨胀螺栓适用于大多数实心墙和空心墙。

对于实心墙，请使用不带螺塞的螺丝。请使用适合你的墙体材料的螺丝和螺塞。如有任何疑问，请咨询专业人员。仔细阅读，遵循说明的每个步骤进行操作。

繁體

## 警告!

家具傾倒可能導致兒童死亡。為避免家具傾倒，請務必使用附帶的上牆裝置。

附帶的螺絲和壁虎可用於大部分的實心牆和空心牆。實心牆只需使用螺絲便可。請使用適合你牆壁的螺絲和壁虎。若有疑問，請向專業人士查詢。請仔細閱讀並依照說明書的步驟。

한국어

## 경고!

가구가 넘어질 경우 영유아 사망 사고가 발생할 위험이 있습니다. 넘어짐을 방지하기 위해 반드시 가구와 함께 제공되는 벽고정 장치를 사용하세요.

제공된 나사와 칼브릭은 가장 단단한 중공벽에 사용할 수 있습니다. 원목에는 칼브릭 없이 나사를 사용하세요. 벽에 맞는 나사와 칼브릭을 사용하세요. 확실하지 않을 경우 전문가의 조언을 구하세요. 다음 지침의 각 단계를 자세히 읽고 준수하세요.

日本語

## 警告!

家具の転倒による子どもの死亡事故が発生しています。家具の転倒を防ぐため、付属の固定用パーツを使って家具をしっかりと壁に固定してください。

付属のビスとプラグは一般的な壁（中が詰まっている壁・空洞になっている壁）に使用可能です。木製の壁にはプラグなしでビスのみを使用してください。取り付け面の材質に適したネジ・ビスや固定具を使用してください。不明な点がある場合は、専門家からのアドバイスを御覧ください。説明書を確認し手順に沿って進めてください。

Bahasa Indonesia

## PERINGATAN!

Perabot terjungkir dapat menyebabkan cedera fatal pada anak. Untuk mencegah hal tersebut, perabot harus menggunakan alat pengencang dinding yang telah disediakan.

Sekrup dan baut anchor yang disediakan dapat digunakan dengan sebagian besar dinding padat dan gipsum. Pada dinding dari kayu solid gunakan sekrup tanpa baut anchor. Gunakan sekrup dan baut anchor yang cocok untuk dinding Anda. Jika Anda tidak yakin, minta saran dari profesional. Baca dan ikuti setiap langkah petunjuk secara saksama.



Bahasa Malaysia

## AMARAN!

**Kanak-kanak telah meninggal dunia akibat daripada perabot terbalik. Untuk mengelakkannya daripada terbalik, peranti sambungan dinding yang disediakan hendaklah digunakan pada perabot ini.**

Skru dan palam yang dibekalkan boleh digunakan pada kebanyakan dinding padu dan berongga. Untuk kayu padu gunakan skru tanpa palam. Gunakan skru dan palam yang sesuai untuk dinding anda. Jika anda tidak pasti, dapatkan nasihat profesional. Baca dan ikuti setiap langkah arahan dengan berhati-hati.

## عربي تحذير!

**تعرض بعض الأطفال للموت نتيجة انقلاب الأثاث. ولمنع هذا الأثاث من الانقلاب، يجب استخدامه مع أدوات تثبيت الحائط المرفقة معه.**

يمكن استخدام المسامير (المسامير) والحشوة (الحشوات) المتضمنة مع معظم الحوائط الصلبة والمجوفة. للخشب الصلب استخدم المسامير (المسامير) بدون الحشوة (الحشوات). استخدم المسامير (المسامير) والحشوة (الحشوات) المناسبة لحائطك. إذا كنت غير متأكد، فاستشر فني مختص. اقرأ واتبع كل خطوة من التعليمات بعناية.

ไทย

## คำเตือน!

**มีเด็กได้รับอันตรายถึงชีวิตจากเฟอร์นิเจอร์ล้มคว่ำ เพื่อป้องกันอุบัติเหตุเฟอร์นิเจอร์ล้มคว่ำ ต้องยึดเฟอร์นิเจอร์ติดผนังให้แน่นหนา โดยใช้อุปกรณ์ยึดที่ให้มาด้วย**

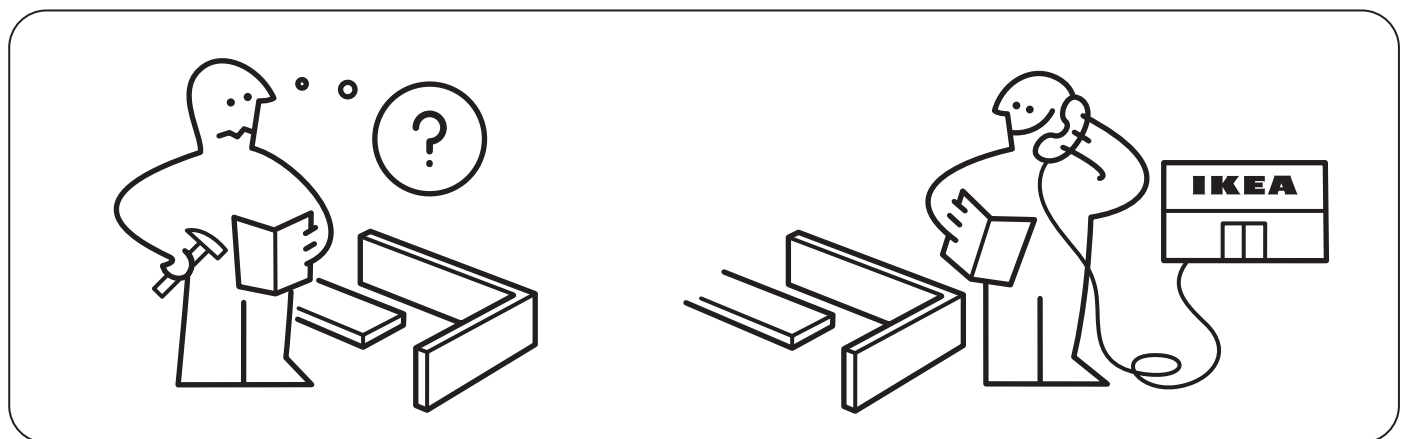
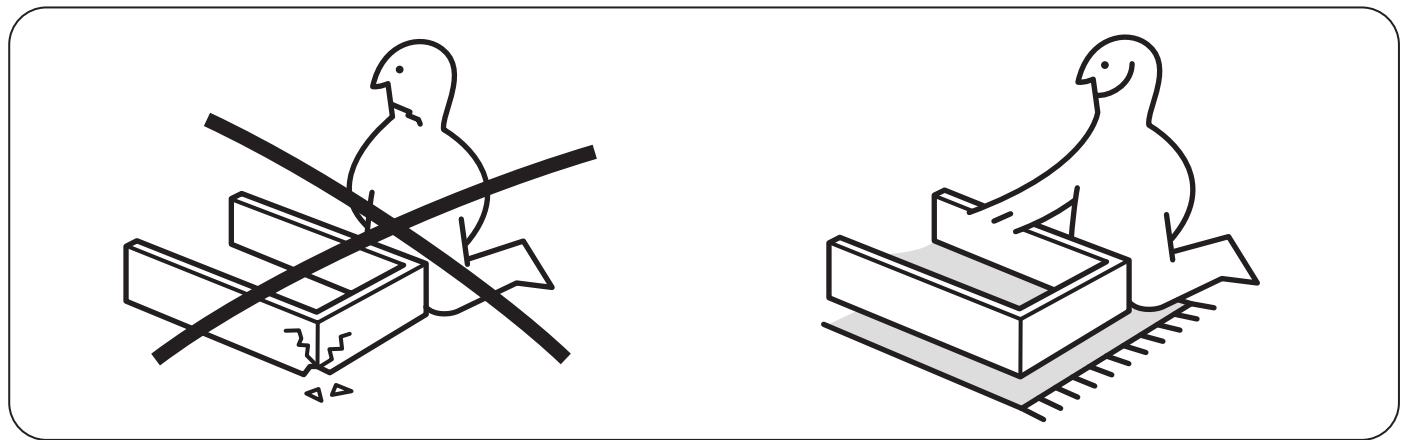
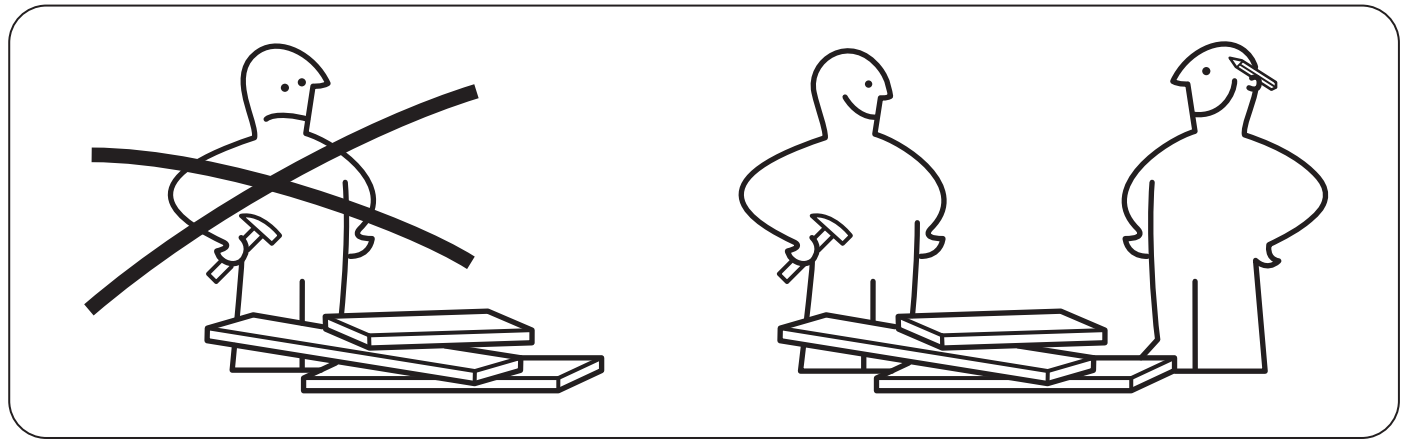
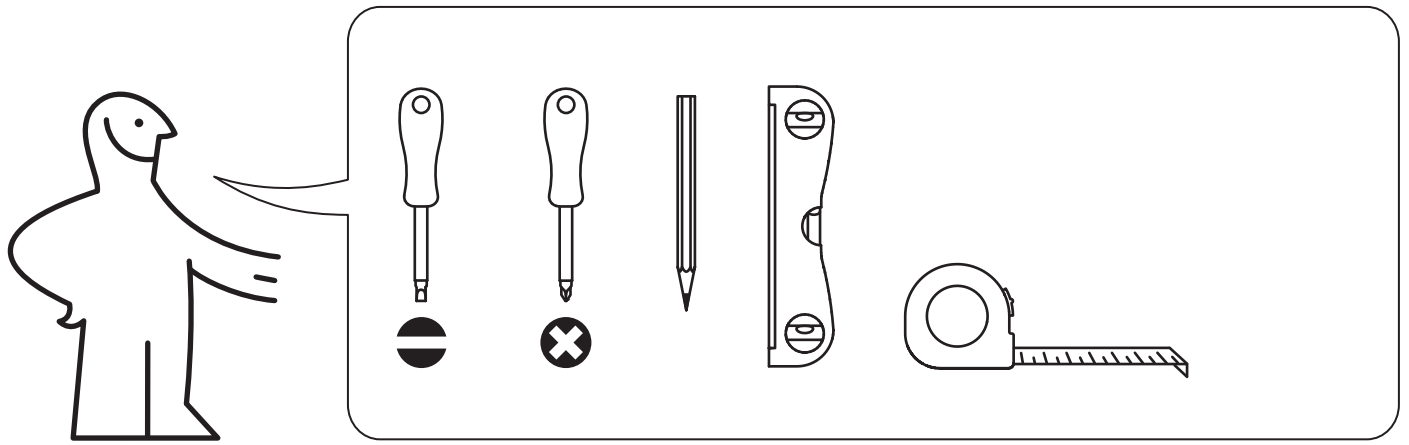
สกรูและพุกสำหรับยึดเฟอร์นิเจอร์ติดผนังที่ให้นาสมากรใช้ได้กับผนังทึบและผนังมีโพรงเกือบทุกประเภท สำหรับผนังไม้ให้ใช้สกรูโดยไมใช้พุก หากไม่แน่ใจว่าควรเลือกใช้สกรูหรือพุกชนิดใด กรุณาสอบถามจากผู้เชี่ยวชาญ โปรดอ่านคำแนะนำนี้ให้ละเอียดครบถ้วนและปฏิบัติตามทีละขั้นตอน

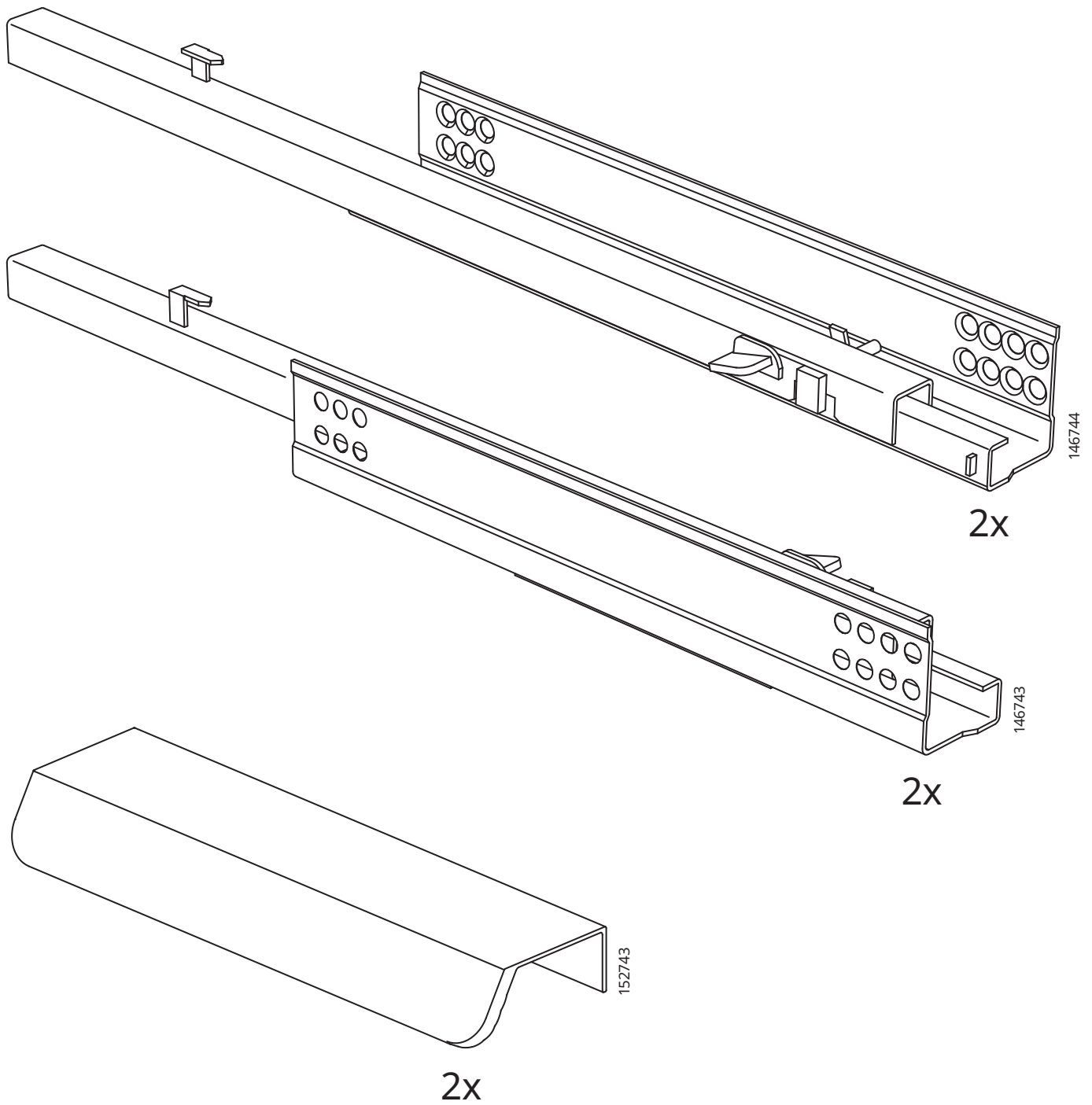
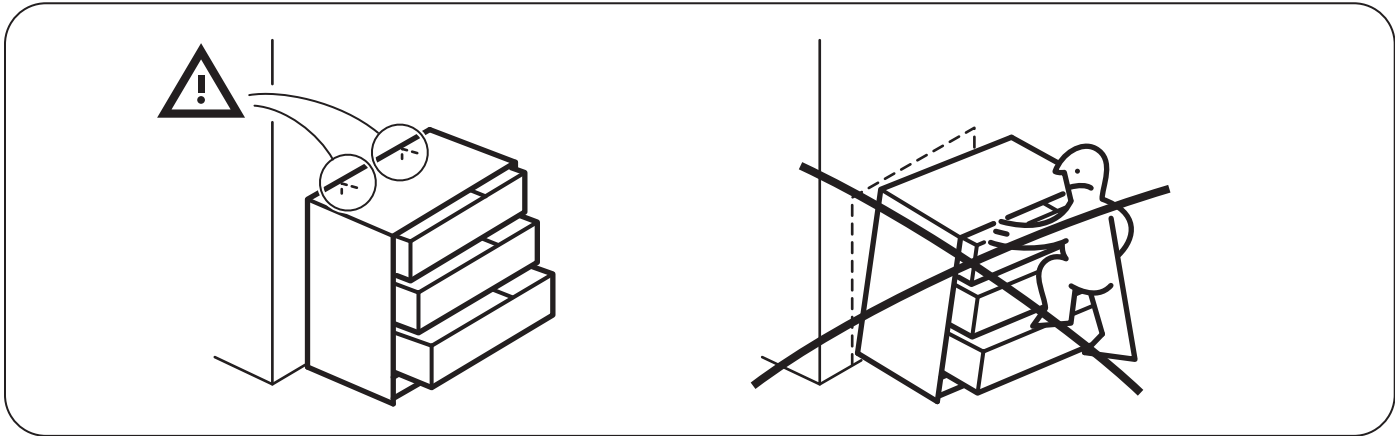
Tiếng Việt

## CẢNH BÁO!

**Đã có trường hợp trẻ em tử vong do bị nội thất ngã đổ và đè lên trẻ. Để ngăn đồ nội thất ngã đổ, bạn phải sử dụng các phụ kiện gắn tường đi kèm.**

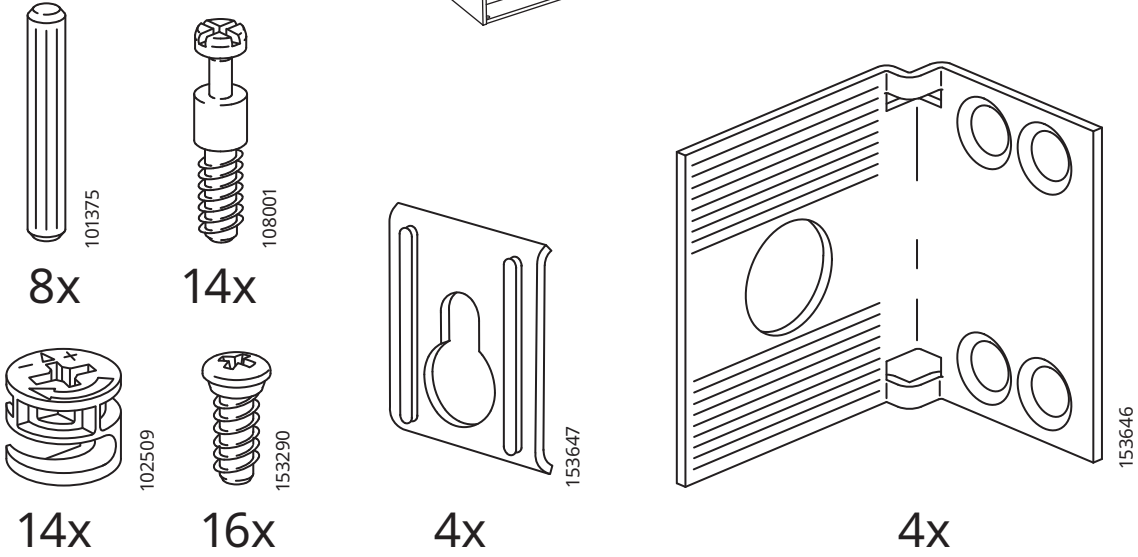
Ốc vít và tắc kê đi kèm phù hợp với hầu hết các loại tường đục và tường rỗng. Đối với tường bằng gỗ đẵn, hãy sử dụng ốc vít mà không sử dụng tắc kê. Sử dụng loại ốc vít và tắc kê phù hợp với chất liệu tường nhà của bạn. Nếu bạn không chắc chắn, hãy hỏi ý kiến của người có chuyên môn. Cần thận trọng và làm theo từng bước của hướng dẫn.



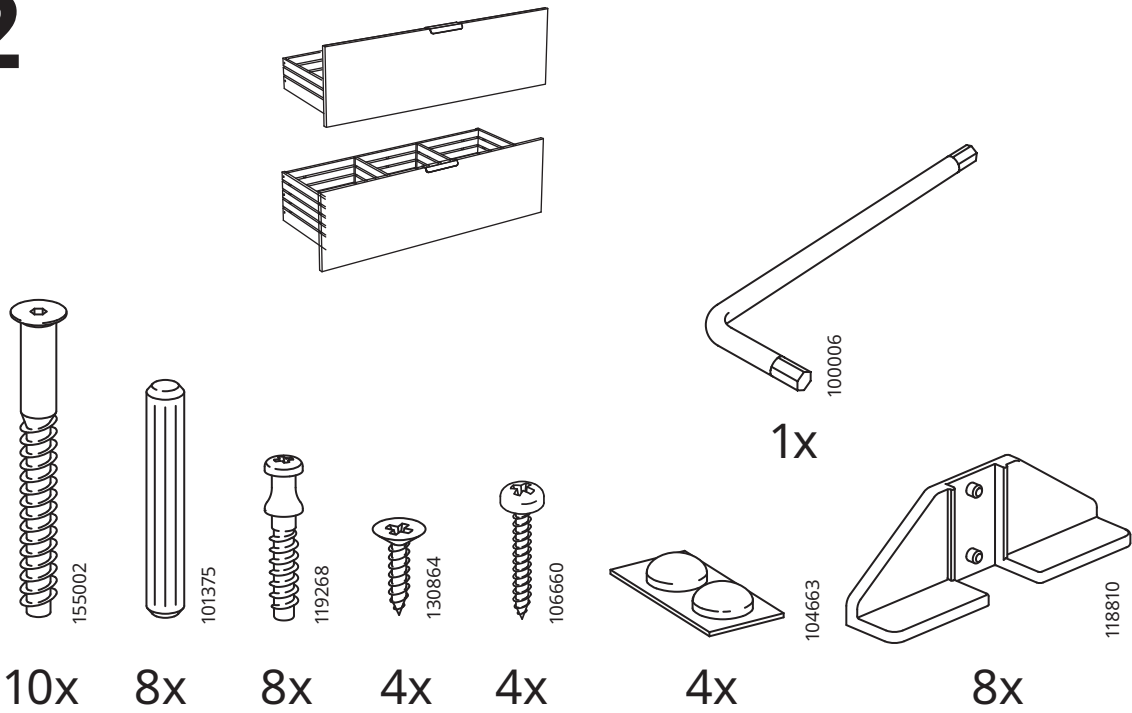




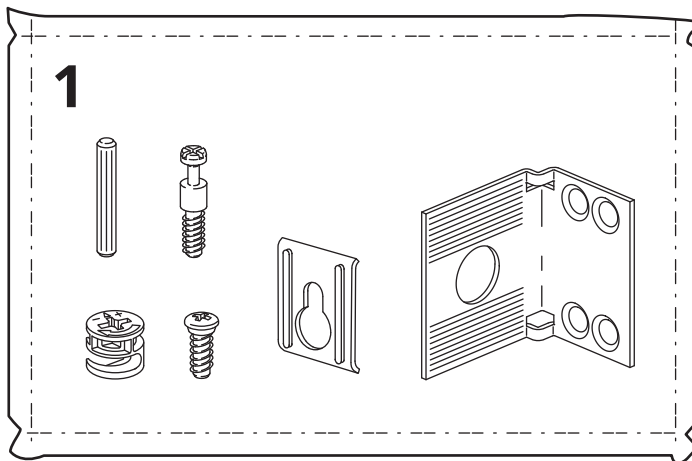
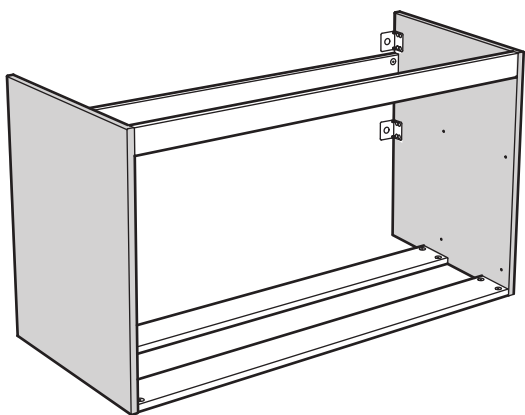
# 1



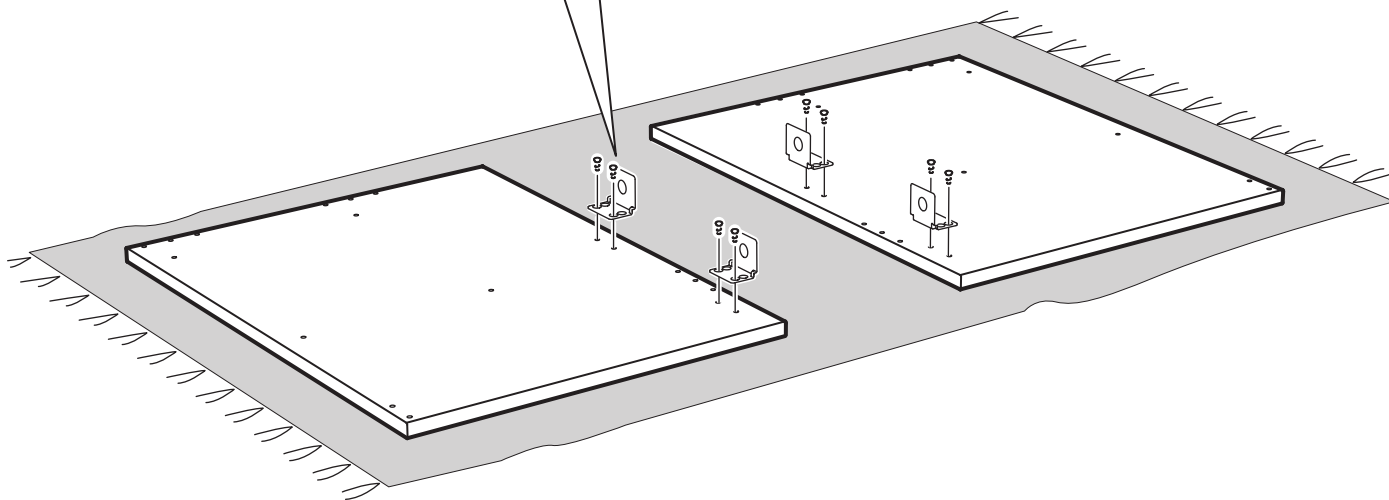
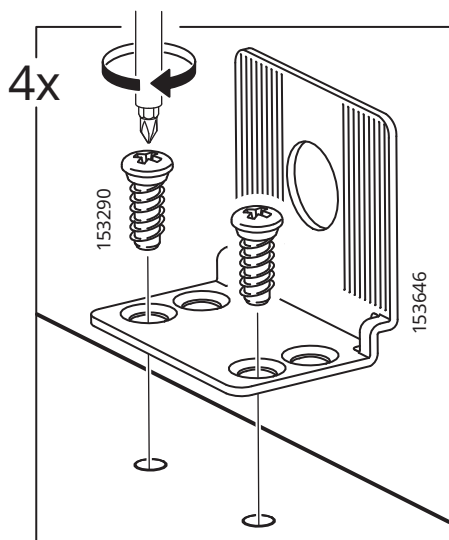
# 2



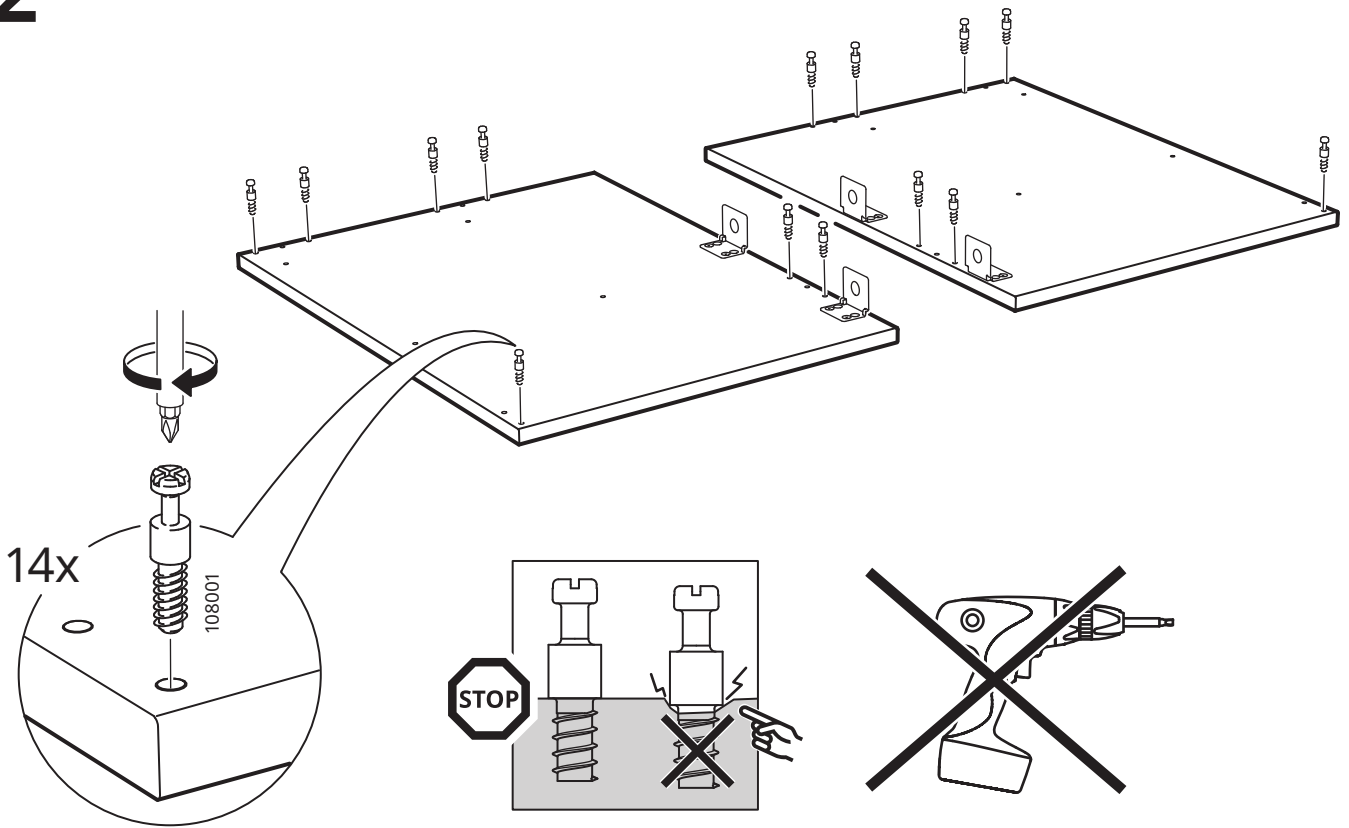




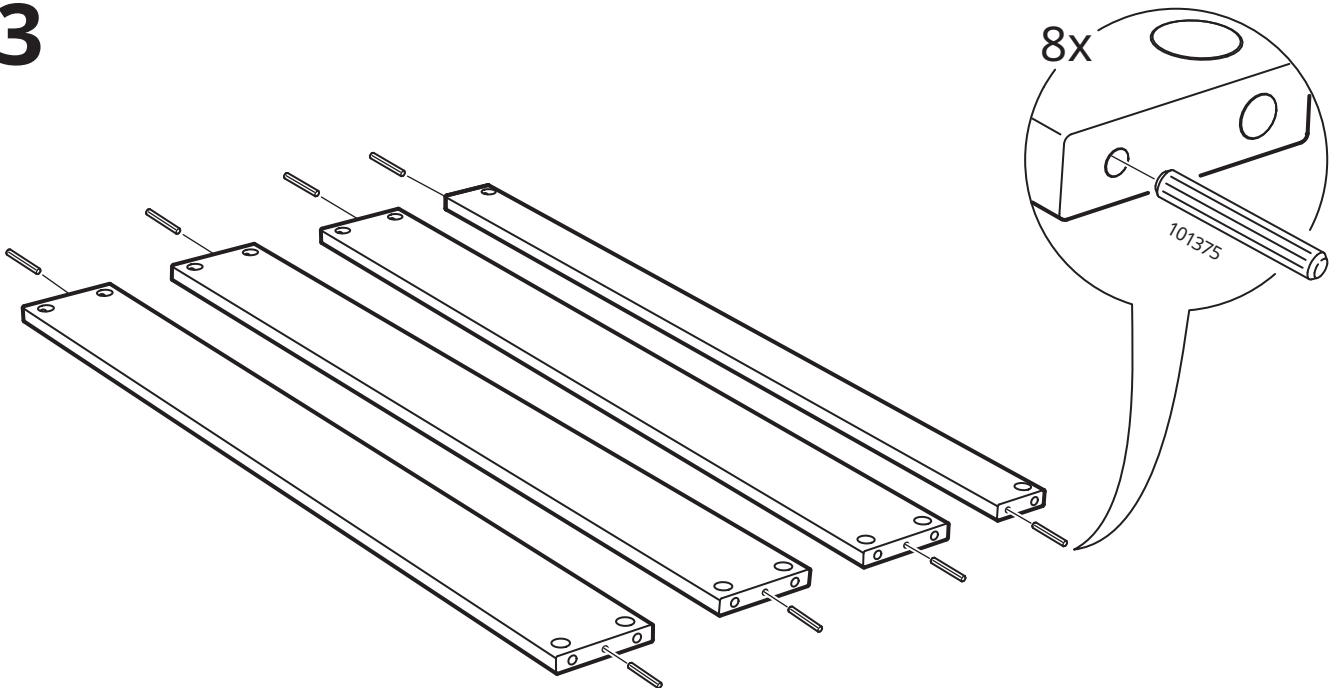
**1**



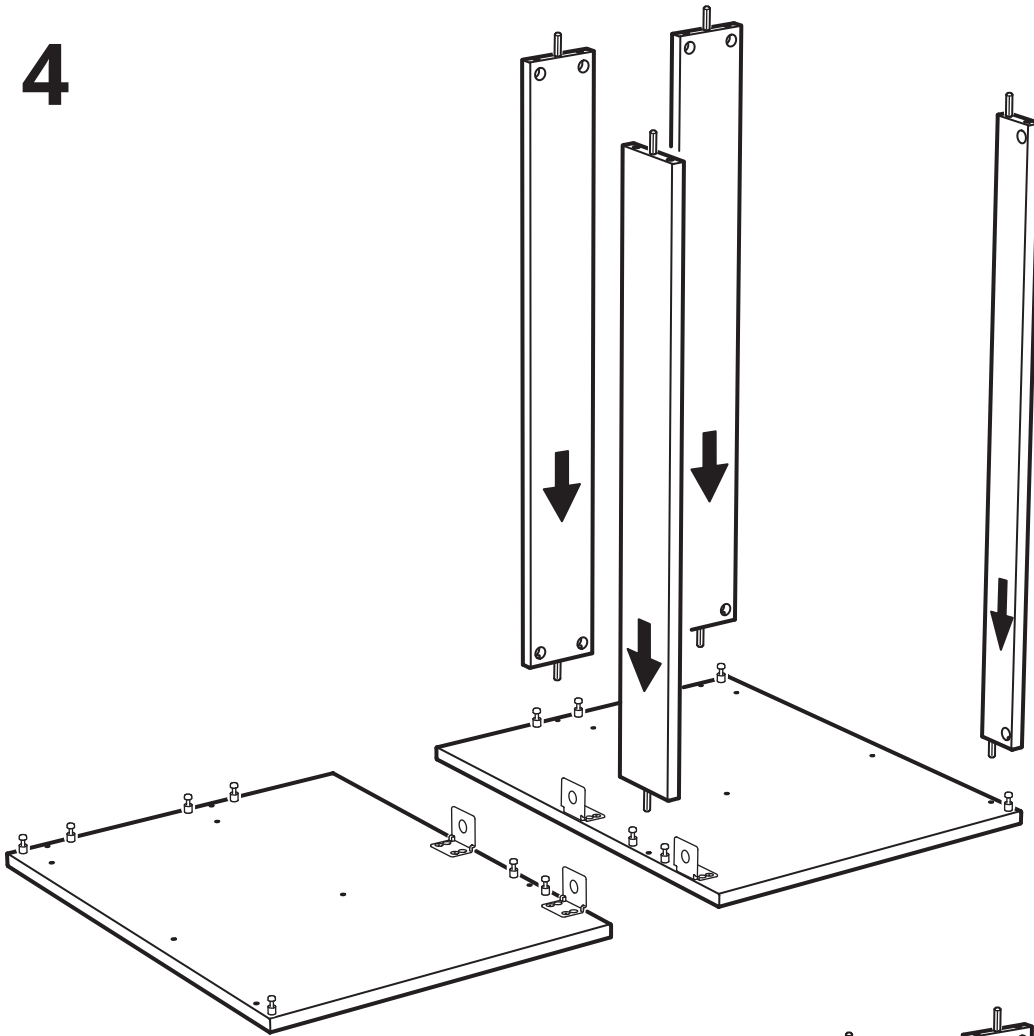
# 2



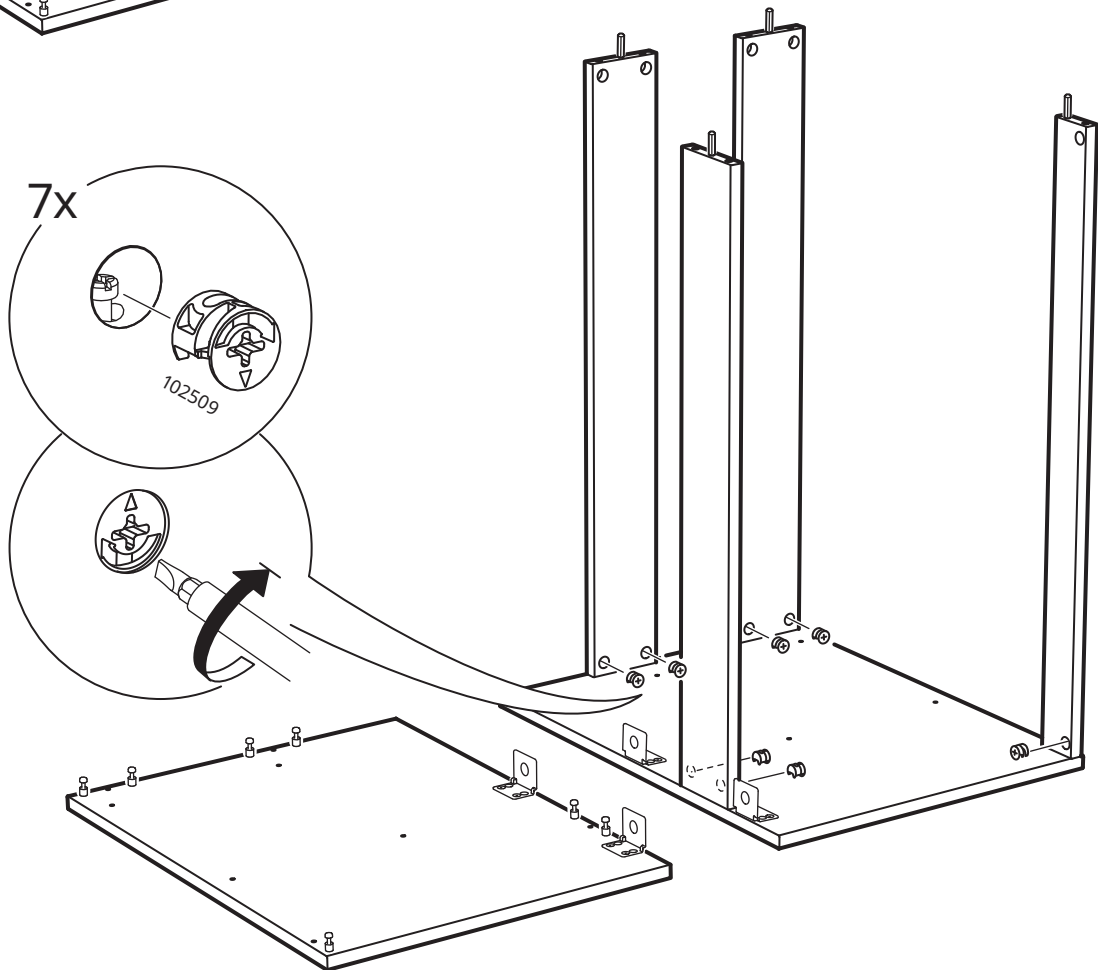
# 3



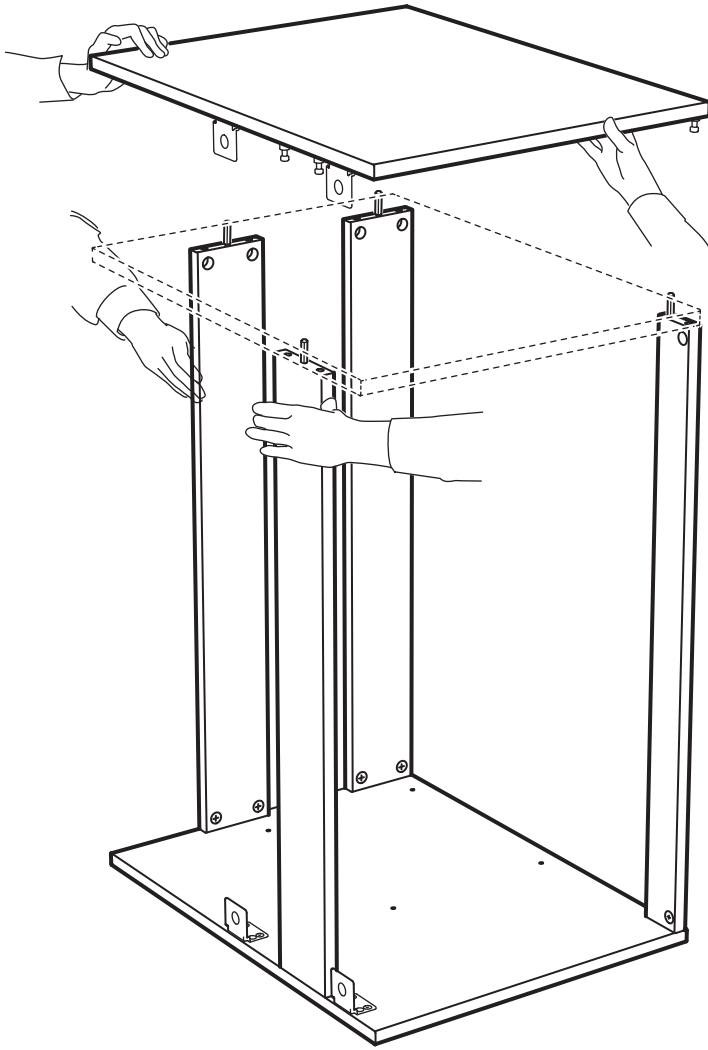
4



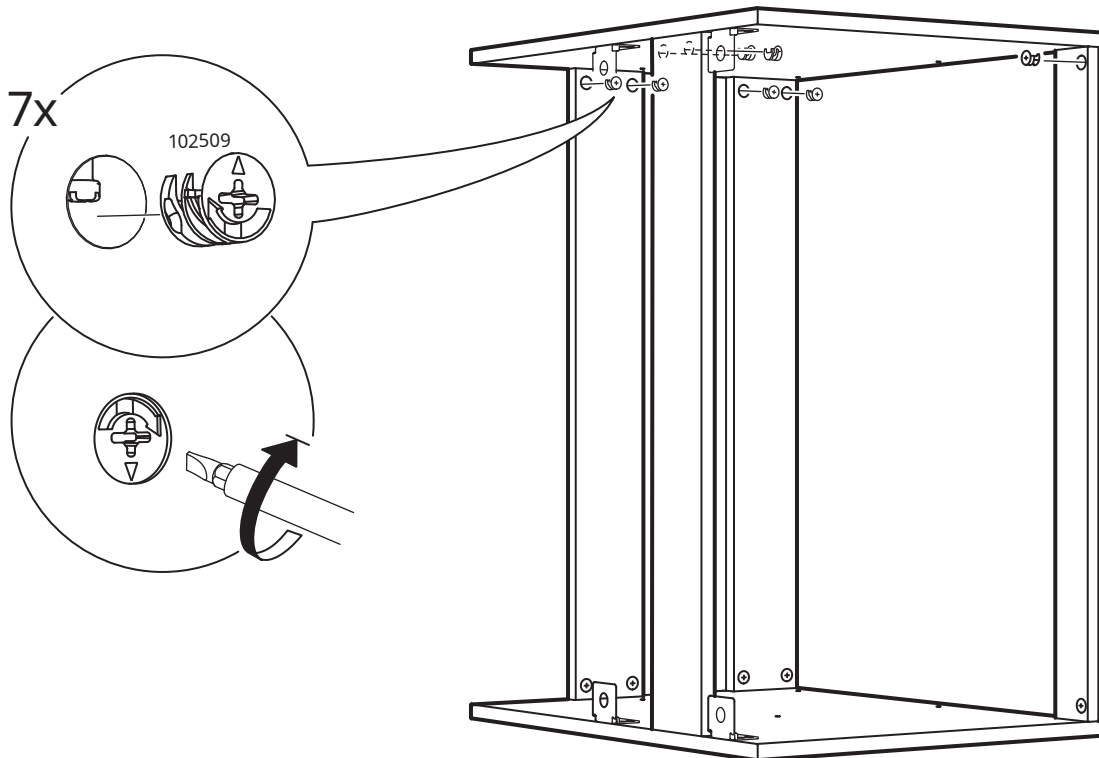
5



6



7



## English

If you are uncertain about the ability of wall to support heavy weights, we recommend that you fit legs.

## Deutsch

Bei Unsicherheit bezüglich der Tragfähigkeit der Wand empfehlen wir Beine einzusetzen.

## Français

Si vous n'êtes pas sûr que le mur soit suffisamment solide pour supporter de lourdes charges, nous vous recommandons de fixer des pieds.

## Nederlands

Twijfel je aan het draagvermogen van de muur, dan adviseren we je poten te gebruiken.

## Dansk

Hvis du ikke er sikker på, om væggen kan holde til stor belastning, anbefaler vi dig at montere ben på skabet.

## Íslenska

Ef þú ert í óvissu um burðarþol veggins mælum við með því að þú festir fætur undir skápinn.

## Norsk

Dersom du er usikker på veggens bæreevne, anbefaler vi at du setter på ben.

## Suomi

Jos seinän kantokyvystä ei ole varmuutta, suosittelimme, että kaluste asennetaan jalkojen varaan.

## Svenska

Är du osäker på väggens bärförmåga rekommenderar vi att du använder ben.

## Česky

Pokud si nejste jisti, zda stěna unese těžší předměty, doporučujeme doplnit nohy.

## Español

Si no estás seguro sobre la capacidad de la pared para soportar grandes pesos, te recomendamos que lo instales sobre patas.

## Italiano

Se hai dubbi sulla capacità della parete di sostenere carichi pesanti, monta il mobile sulle gambe.

## Magyar

Ha nem vagy benne biztos, hogy a fal elbírná a nagy súlyt, azt javasoljuk, hogy szerelj a termékre lábakat.

## Polski

Jeśli nie jesteś pewien, czy ściana utrzyma ciężką szafkę, zalecamy, abyś dodatkowo zainstalował nóżki do szafki.

## Eesti

Kui te pole seina kandevõimes kindel, soovitame teil paigaldada toetusjalad.

## Latviešu

Ja jūs neesat pārliecināti par sienas nestspēju, ieteicams papildus uzstādīt kājas.

## Lietuvių

Jeį abejojate, ar ant sienos galima kabinti sunkius daiktus, patariame pritaistyti kojas.

## Portugues

Se desconhecer a capacidade da parede para suportar pesos elevados, recomendamos a utilização de pernas.

## Româna

Dacă nu ești sigur că peretele tău poate susține greutatea mari, îți recomandăm să fixezi picioarele dulapului.

## Slovensky

Pokiaľ si nie ste istí, či stena unesie ťažšie predmety, doporučujeme doplniť nohy.

## Български

Ако не сте сигурни, че стената може да издържи по-голяма тежест, препоръчваме ви да сложите крака.

## Hrvatski

Ako niste sigurni kolika je nosivost zida, preporučujemo vam da postavite noge.

## Ελληνικά

Εάν δεν είστε σίγουροι για την δυνατότητα του τοίχου να αντέξει σε μεγάλα βάρη, σας συνιστούμε να βάλετε πόδια.

## Русский

Если Вы не уверены в несущей способности стены, мы рекомендуем установить ножки.

## Українська

Якщо ви сумніваєтеся в тому, чи витримає стіна важкі предмети, ми рекомендуємо прикрутити до шафки ніжки.

## Srpski

Ako ne znaš pouzdano kolika je nosivost zida, preporučujemo da postaviš nogare.

## Slovenščina

Če ne poznaš nosilnosti stene, priporočamo uporabo nog.

## Türkçe

Duvarın ağırlık taşıma kapasitesi konusunda eğer emin değilseniz, size ayakları monte etmenizi tavsiye ederiz

## 中文

如果您對牆壁的承重能力不太確定，我們建議您安裝支腿。

## 繁中

若無法確定家中牆面是否能支撐重物，建議固定櫃腳，以增加其穩固性。

## 한국어

벽이 하중을 견딜 수 있을지 확실치 않을 경우 다리를 추가하여 사용하세요.

## 日本語

壁が重みに耐えられるかどうかよくわからない場合は、脚を取り付けることをおすすめします。

## Bahasa Indonesia

Bila anda ragu mengenai kemampuan dinding menahan beban, kami sarankan untuk menambahkan kaki.

## Bahasa Malaysia

Jika anda tidak pasti tentang kemampuan dinding untuk menampung beban berat, kami syorkan anda pasangkan kaki.

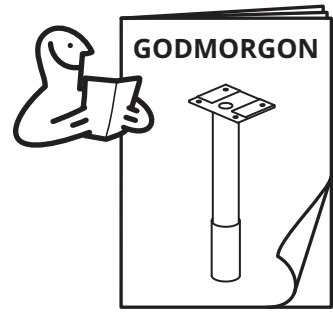
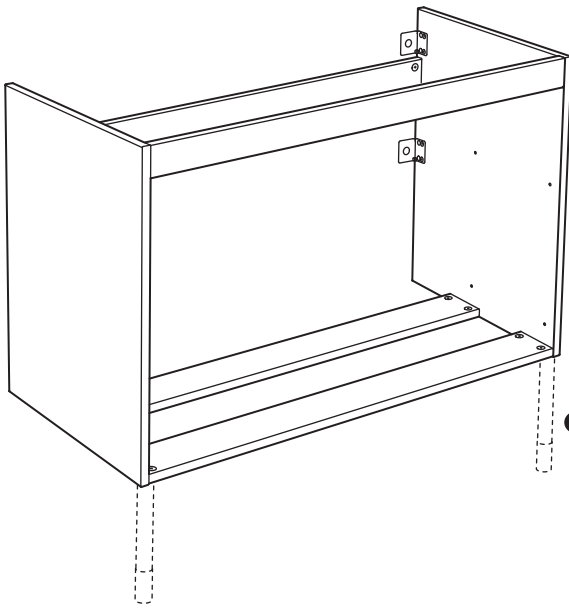
عربي  
إذا لم تكوني متأكدة حول قدرة الحائط على تحمل الأوزان الثقيلة، نوصيك بتركيب الأرجل.

## ไทย

หากคุณไม่แน่ใจว่าผนังแข็งแรงพอสำหรับรับน้ำหนักตู้แขวนหรือไม่ ควรประกอบขาตู้เพื่อใช้เป็นตู้ตั้งพื้นแทนตู้แขวน

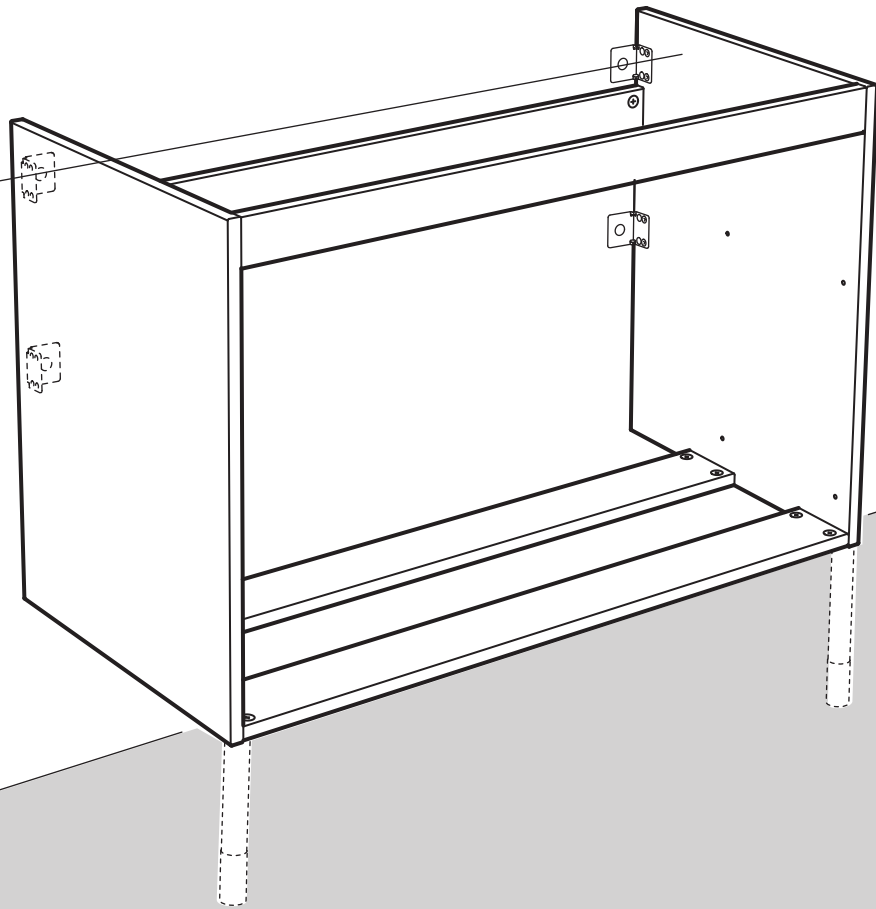
## Tiếng Việt

Nếu bạn không chắc chắn về khả năng chịu lực của tường, chúng tôi khuyên bạn nên lắp đặt thêm chân cho đồ nội thất.



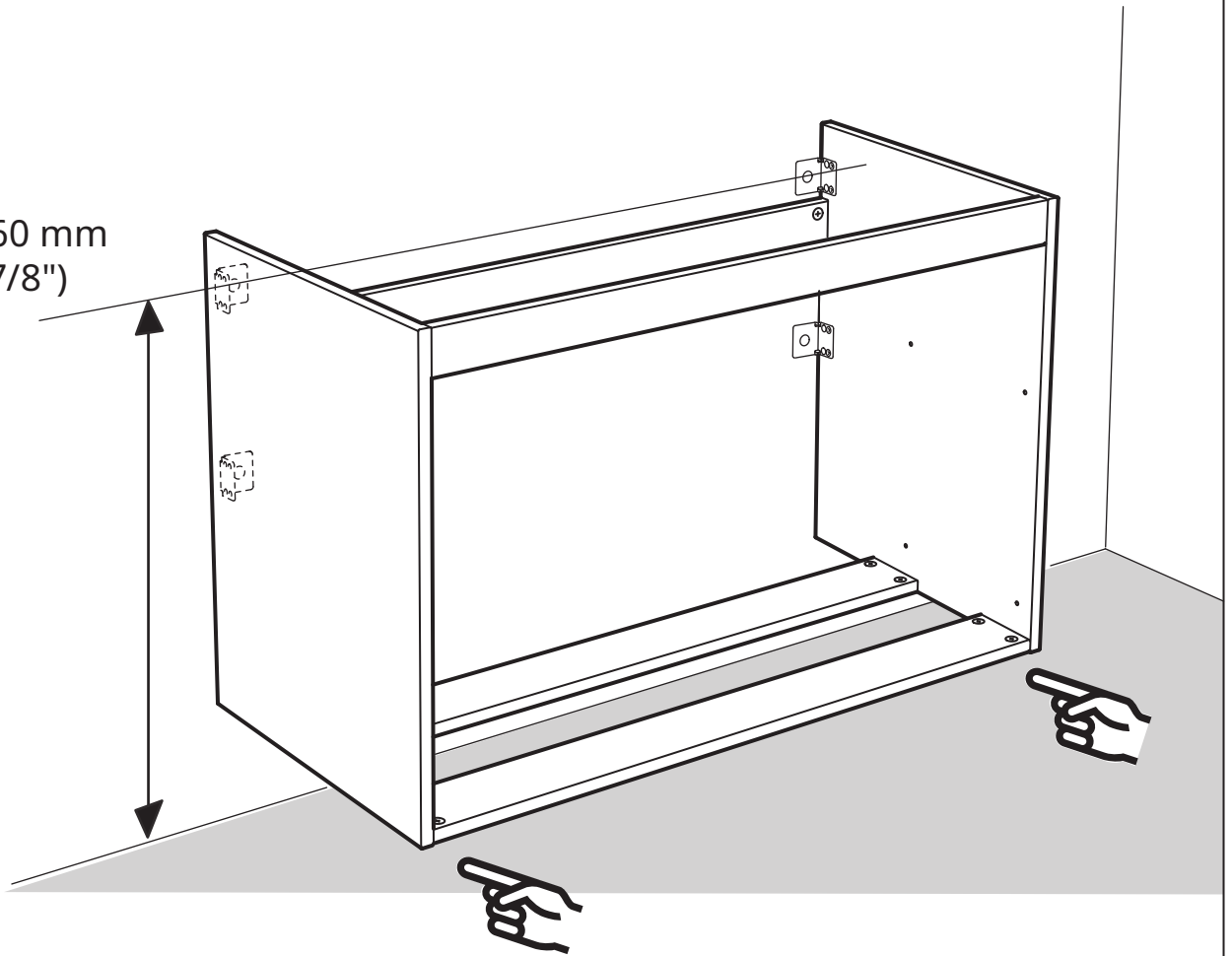
max 760 mm  
(29 7/8")

min **645** mm  
(25 3/8")

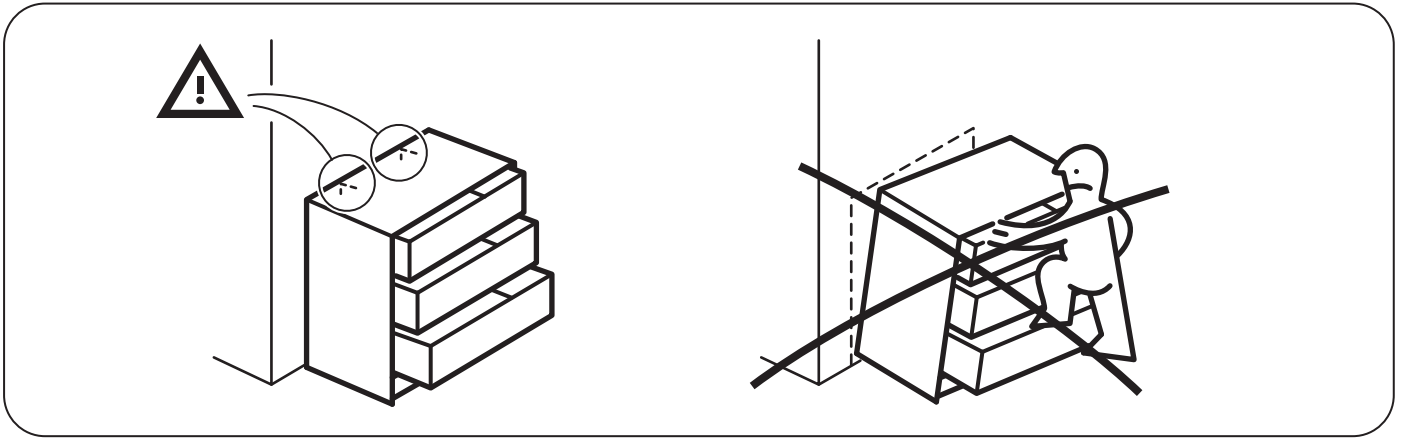




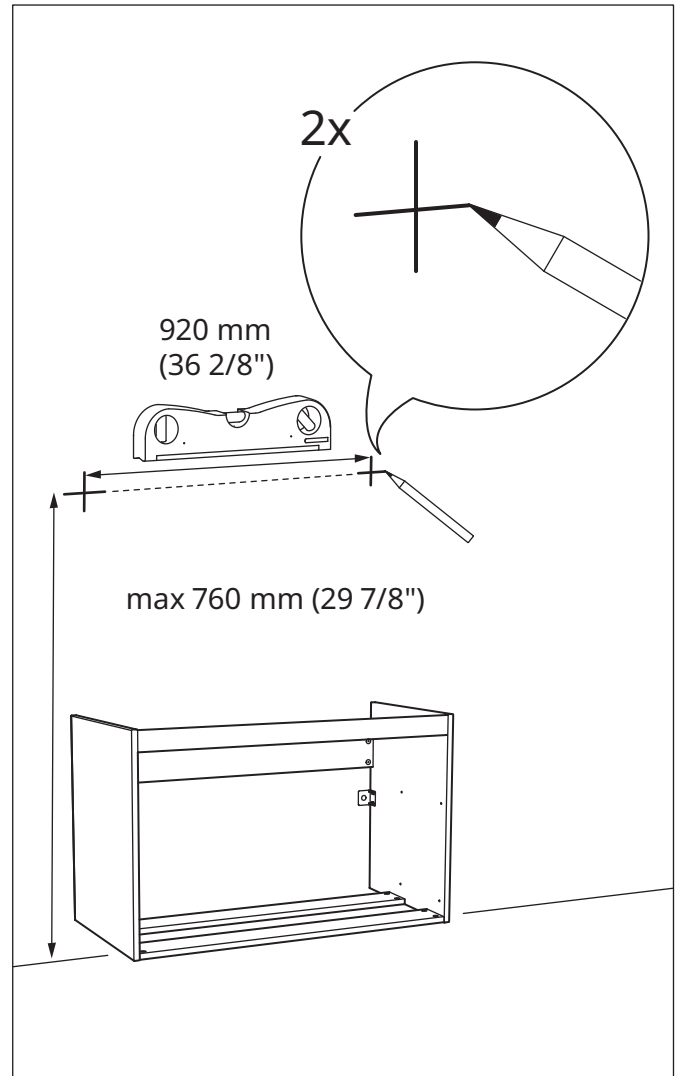
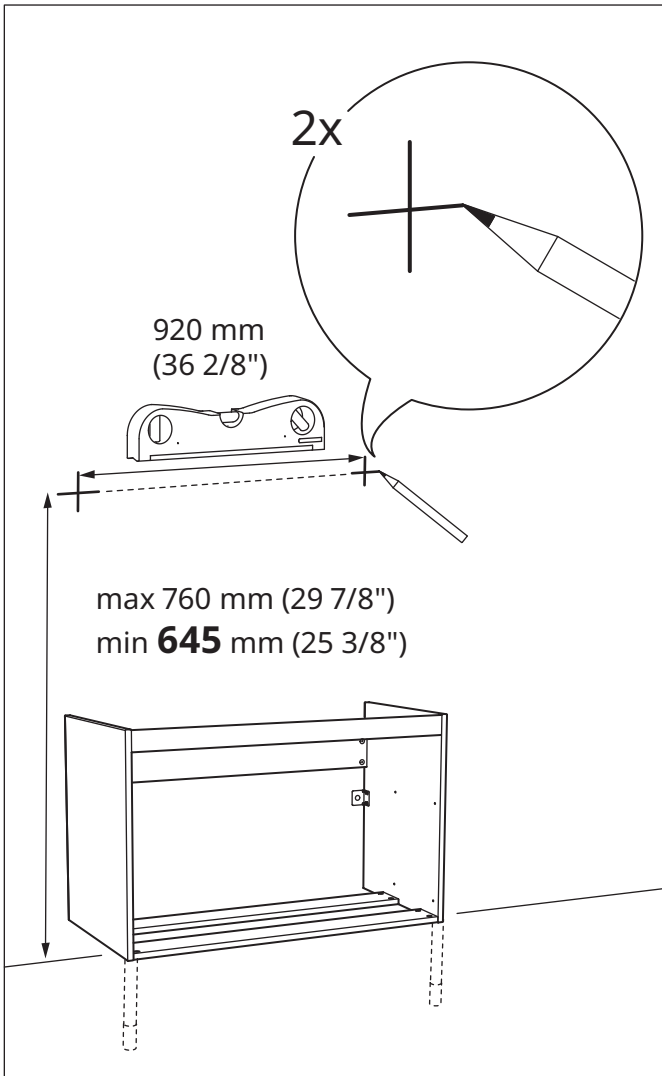
max 760 mm  
(29 7/8")



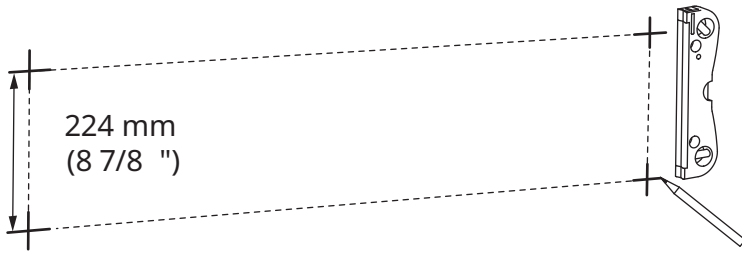




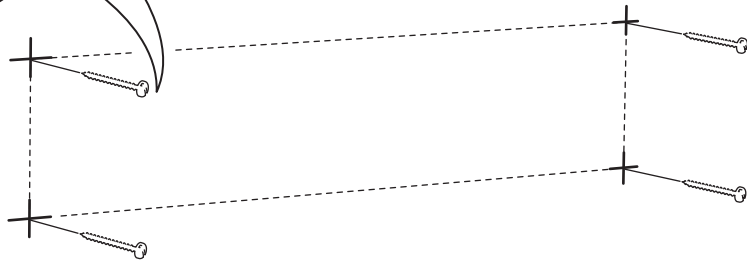
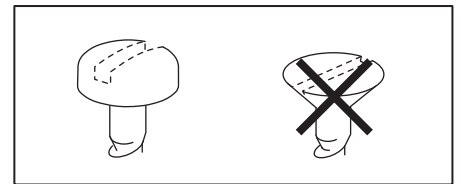
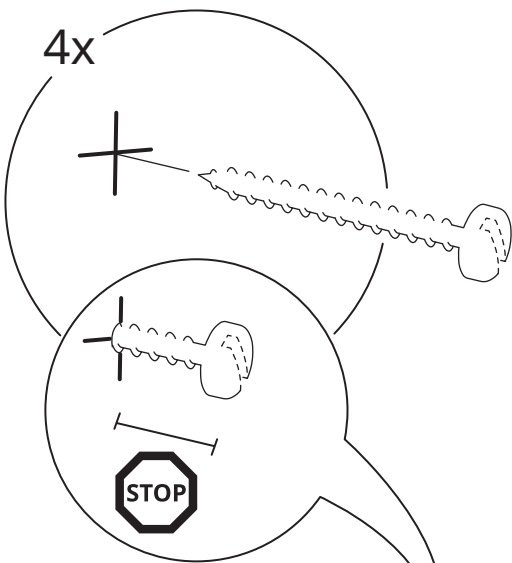
# 8

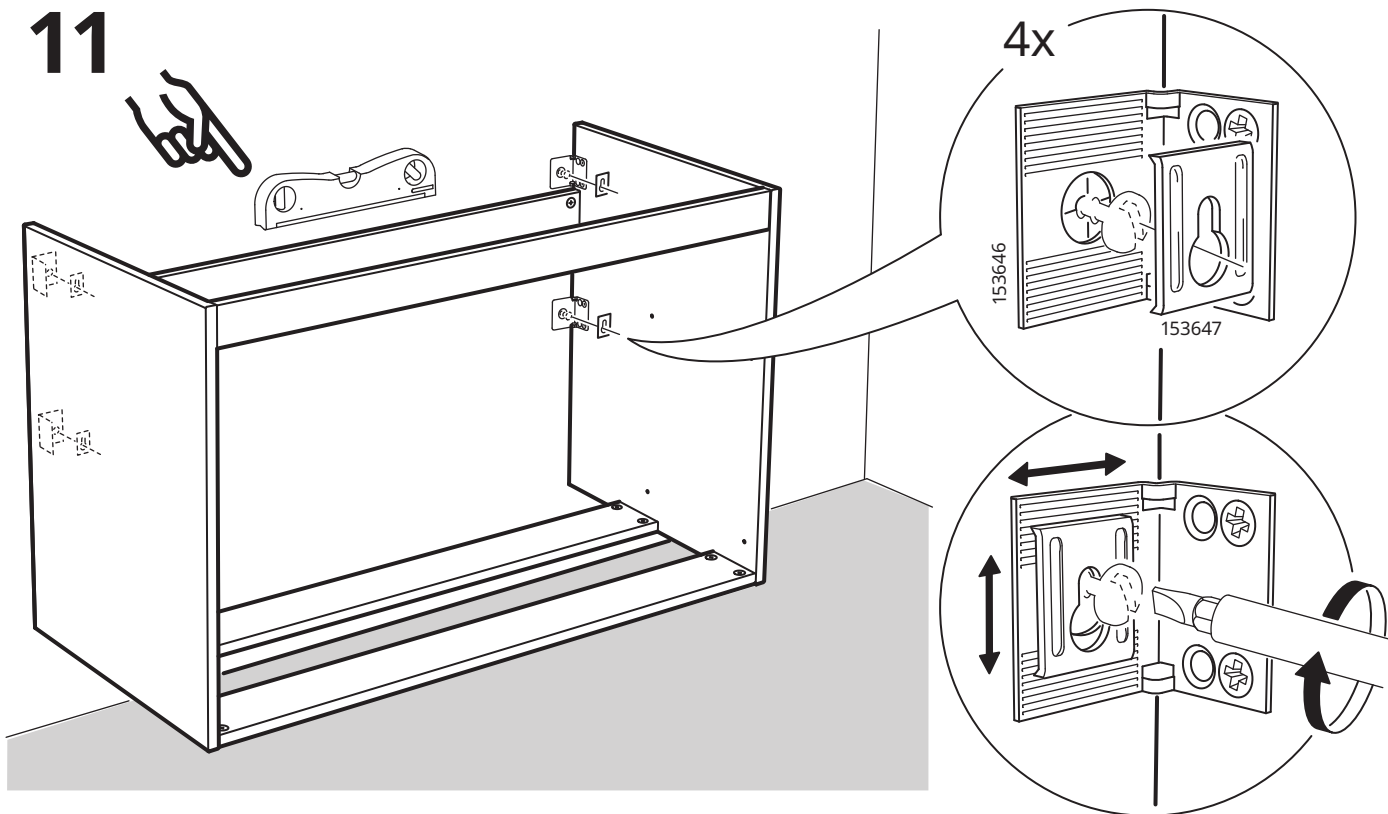


# 9



# 10





## English

If you are uncertain about the ability of wall to support heavy weights, you can secure the cabinet at one or more additional points along the horizontal rail at the back of the cabinet.

## Deutsch

Bei Unsicherheit bezüglich der Tragfähigkeit der Wand bitte das Möbelstück an einer oder mehreren Stellen mit der rückwärtigen Leiste an der Wand zu befestigen.

## Français

Si vous n'êtes pas sûr que le mur soit suffisamment solide pour supporter de lourdes charges, vous pouvez fixer l'élément à un ou plusieurs endroits supplémentaires le long du rail horizontal au dos de l'élément.

## Nederlands

Twijfel je aan het draagvermogen van de muur, zet de kast dan op nog een of twee punten op de horizontale lijst aan de achterkant van de kast vast.

## Dansk

Hvis du ikke er sikker på, om væggen kan holde til stor belastning, kan du fastgøre skabet ét eller flere steder yderligere langs den horisontale skinne bag på skabet.

## Íslenska

Ef þú ert óviss um þá þyngd sem veggurinn getur borið getur þú fest skápinn á fleiri stöðum á láréttu brautinni að baki hans

## Norsk

Dersom du er usikker på veggens bæreevne, kan du feste skapet ytterligere på ett eller flere steder langs den horisontale skinnen bak på skapet.

## Suomi

Jos seinän kantokyvystä ei ole varmuutta, kaapin normaalkiinnitystä kannattaa varmuuden vuoksi vahvistaa kiinnittämällä kaappi seinään myös kaapin takaseinässä olevasta vaakasuorasta kiskosta.

## Svenska

Är du osäker på väggens bärförmåga så kan du fästa skåpet ytterligare på en eller flera ställen i skåpets bakre list.

## Česky

Pokud si nejste jisti, zda stěna odolá těžším váhám, můžete skříňku připevnit na jednom nebo více místech horizontální kolejničky na zadní straně skříňky.

## Español

Si no estás seguro sobre la capacidad de la pared para soportar grandes pesos, puedes sujetar el armario a uno o más puntos adicionales a lo largo del riel horizontal en la trasera del armario.

## Italiano

Se hai dubbi sulla capacità della parete di sostenere carichi pesanti, fissa il mobile in uno o più punti lungo il binario orizzontale sul dorso dell'elemento stesso.

## Magyar

Ha nem vagy biztos benne, hogy a fal meg tudja tartani a nagy súlyt, megerősítheted a szekrényt további pontokon is, a szekrény hátsó részét a vízszintes sínhez rögzítve.

## Polski

Jeśli nie jesteś pewien, czy ściana utrzyma ciężką szafkę, możesz dodatkowo przymocować szafkę do poziomej szyny znajdującej się z tyłu szafki, w jednym lub w kilku punktach.

## Eesti

Kui te ei ole kindel seina võimes toetada suure kaaluga esemeid, saate kindlustada kapi ühes või mitmes lisapunktis horisontaalse siiniga kapi tagumisel küljel.

## Latviešu

Ja jūs neesat pārliecināti par sienas nestspēju, papildus nostipriniet skapi vairākās vietās gar skapja aizmugures horizontālo listi.

## Lietuvių

Jei abejojate, ar ant sienos galima kabinti sunkius daiktus, galite pritvirtinti spintelę vienoje ar keliose papildomose vietose išilgai horizontalaus skersinio ant spintelės nugarėlės.

## Portugues

Se desconhecer a capacidade da parede para suportar pesos elevados, poderá fixar o armário num ou em vários pontos adicionais ao longo da calha horizontal, na parte de trás do armário.

## Româna

Dacă nu ești sigur de faptul că peretele tău poate susține greutatea mari, poți fixa dulapul în două sau mai multe puncte adiționale de-a lungul șinei orizontale din spatele lui.

## Slovensky

Pokiaľ si nie ste istí, že stena je dostatočne odolná väčším váham, môžete skrinku pripnúť na jednom alebo viacerých miestach horizontálnej kolajničky na zadnej strane skrinky.

## Български

Ако не сте сигурни, че стената може да издържи по-голяма тежест, можете да закрепите шкафа на едно или повече места по протежение на хоризонталната гредка на гърба на шкафа.

## Hrvatski

Ako niste sigurni kolika je nosivost, osigurajte element na jednom ili više mjesta po duljini vodoravne šipke na poledini elementa.

## Ελληνικά

Εάν δεν είστε βέβαιοι ότι ο τοίχος μπορεί να αντέξει μεγάλα βάρη, μπορείτε να εξασφαλίσετε την στερέωση του ντουλαπιού σε ένα ή περισσότερα επιπλέον σημεία, κατά μήκος της οριζόντιας ράγας στην πλάτη του ντουλαπιού.

## Русский

Если Вы не уверены в несущей способности стены, можно дополнительно закрепить шкаф в одном или нескольких местах по горизонтальной планке задней панели.

## Українська

Якщо ви сумніваєтеся в тому, чи витримає стіна важкі предмети, ви можете вкрутити ще 1-2 шурупи вздовж горизонтальної рейки на задній стінці шафи.

## Srpski

Ako ne znaš pouzdano kolika je nosivost zida, osiguraj element na jednoj ili više tačaka duž horizontalne šine na zadnjoj strani elementa.

## Slovenščina

Če ne poznaš nosilnosti stene, lahko omarico pričvrstiš na eni ali več točkah na vodoravni letvi na hrbtni strani.

## Türkçe

Duvarın ağırlık taşıma kapasitesi konusunda eğer emin değilseniz dolabı, arkasından bir ya da birkaç ek nokta ile yatay ray boyunca bağlayabilirsiniz.

## 中文

如果您对墙壁的承重能力不是非常确定，您可以沿着柜子背部的横杆额外再固定一点或多点。

## 繁體

若無法確定家中牆面是否能支撐重物，可沿著洗臉盆櫃後面的橫桿，多鎖幾個螺絲，以增加其穩固性。

## 한국어

벽이 수납장의 하중을 견딜 수 있을지 확실치 않을 경우 수납장 뒷면의 가로 레일을 따라 몇군데를 더 고정하세요.

## 日本語

壁が重みに耐えられるかどうかよくわからない場合は、洗面台のフレームを壁に固定するとき、背面のレールに沿って数カ所余計に固定してください。

## Bahasa Indonesia

Bila anda ragu mengenai kemampuan dinding menahan beban, anda dapat menambahkan satu atau lebih titik pengkokoh sepanjang rel horizontal di belakang kabinet.

## Bahasa Malaysia

Jika anda tidak pasti tentang keupayaan dinding untuk menampung beban yang berat, anda boleh memasang kabinet dengan kukuh pada satu atau lebih penyambung disepanjang rel mendatar di belakang kabinet.

## عربي

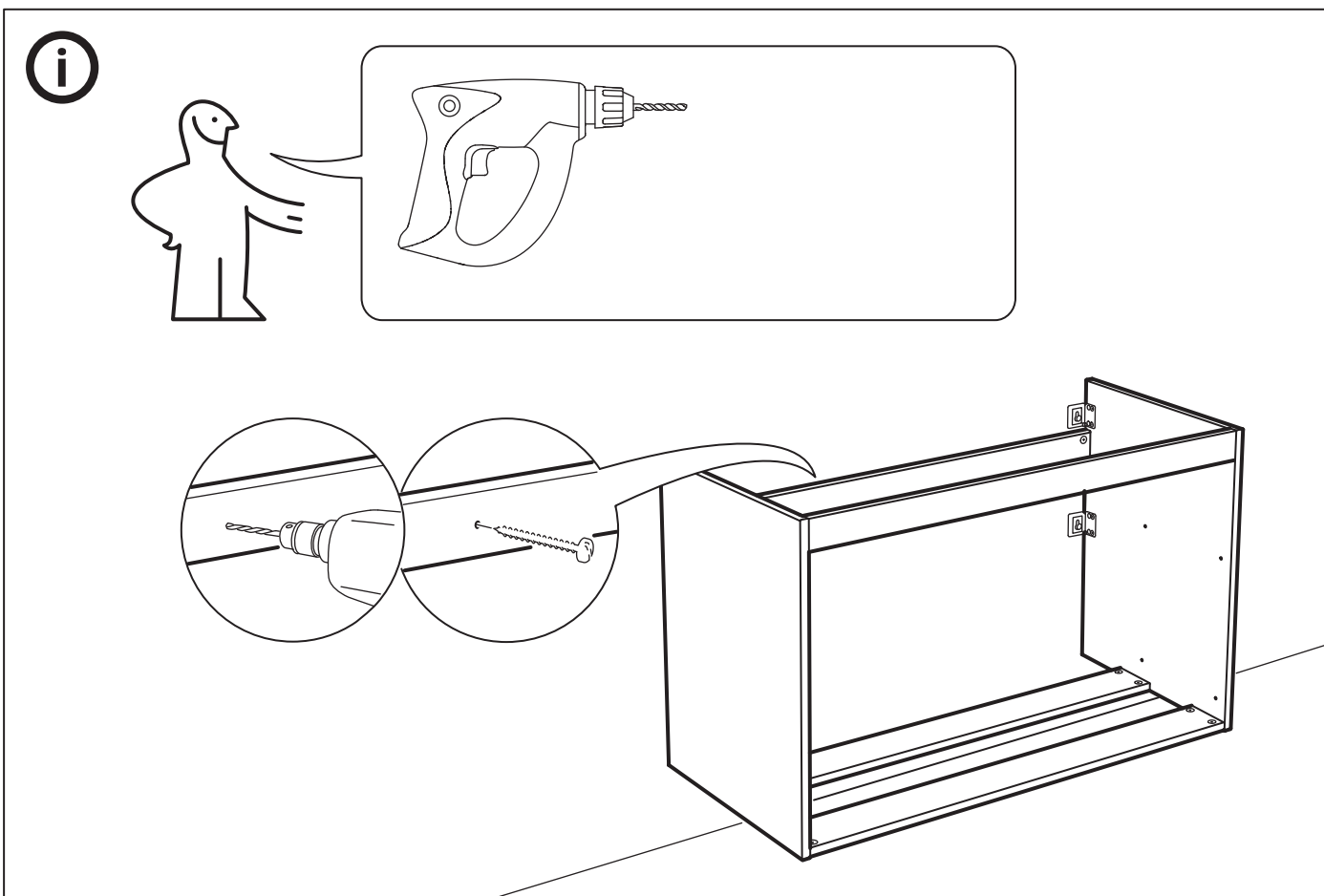
إذا لم تكوني متأكدة حول قدرة الحائط على تحمل الأوزان الثقيلة، يمكنك إحكام تثبيت الخزانة في واحدة أو أكثر من نقاط إضافية على السكة الأفقية الموجودة خلف الخزانة.

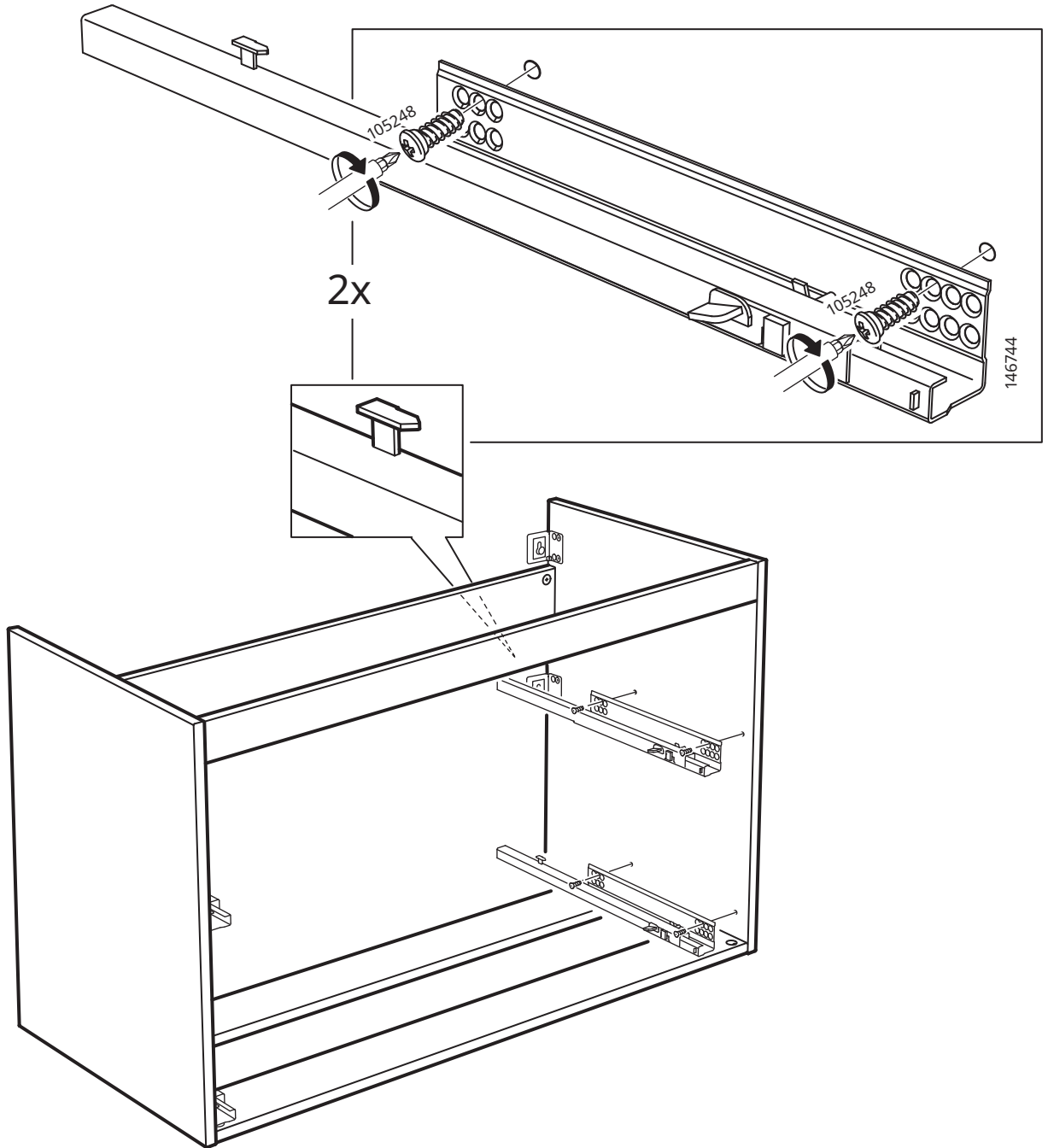
## ไทย

หากคุณไม่แน่ใจว่าผนังสามารถรับน้ำหนักตู้ได้หรือไม่ ให้ใช้สกรูยึดเพิ่ม 1-2 จุด โดยเจาะยึดที่แผ่นไม้ขวางด้านหลังตู้ เพื่อเพิ่มความมั่นคงในการติดตั้ง

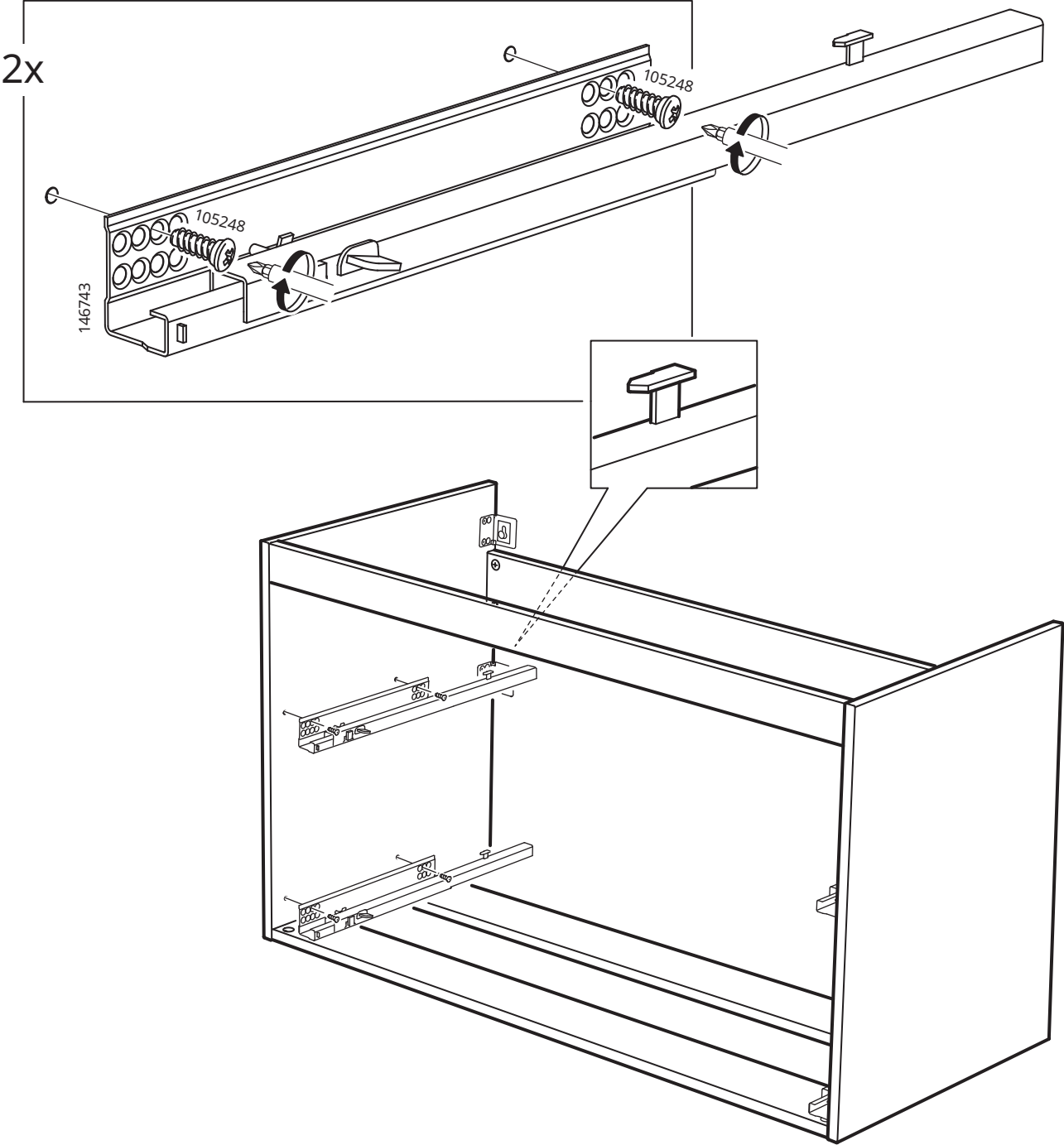
## Tiếng Việt

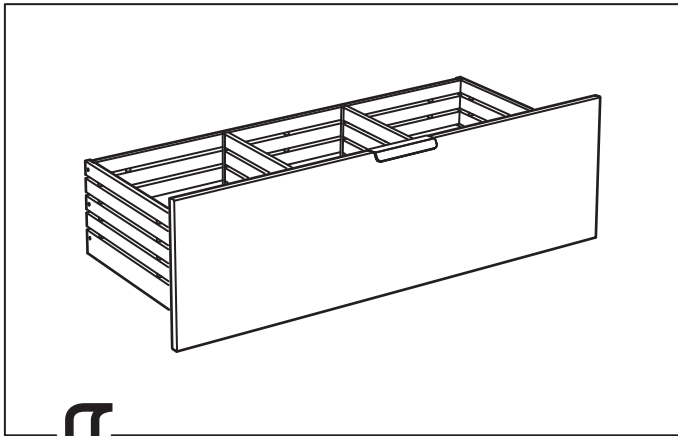
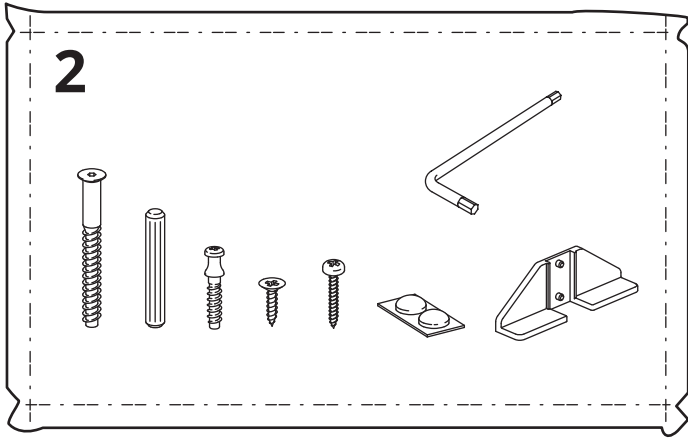
Nếu bạn không chắc chắn về khả năng chịu lực của tường, bạn có thể cố định tủ ở một hoặc nhiều điểm dọc theo chiều ngang của thanh ray ở phía sau tủ.



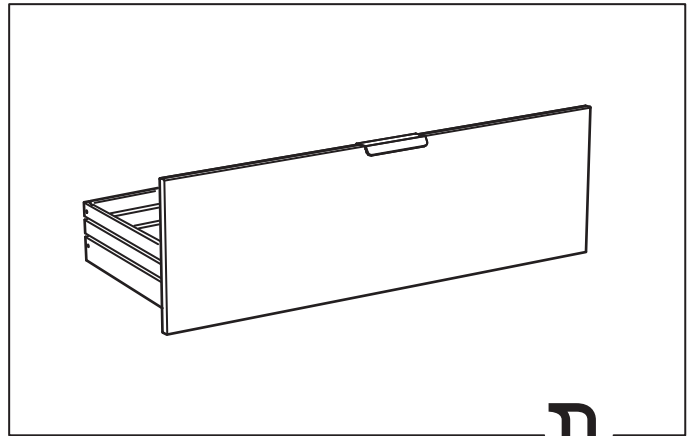


# 13

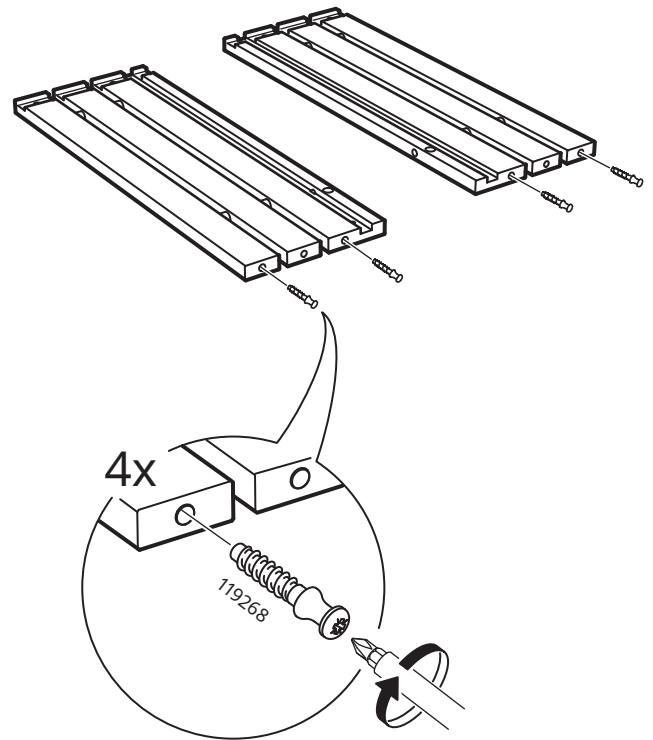
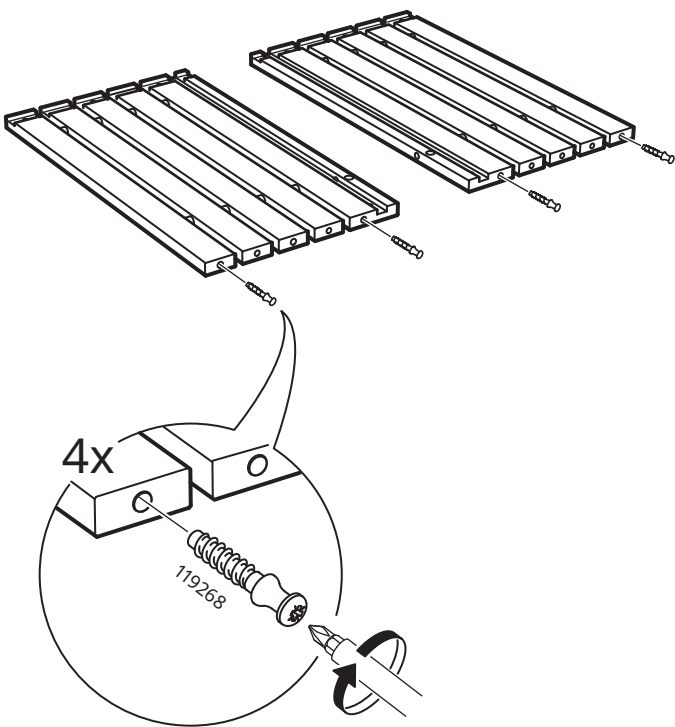




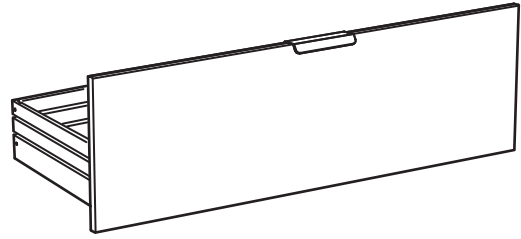
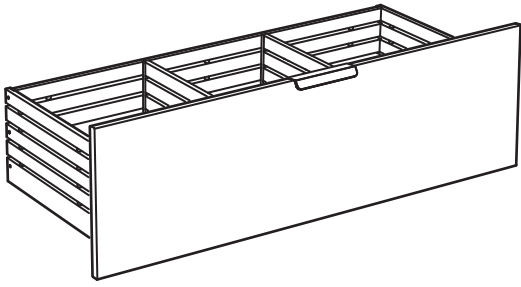
**14**



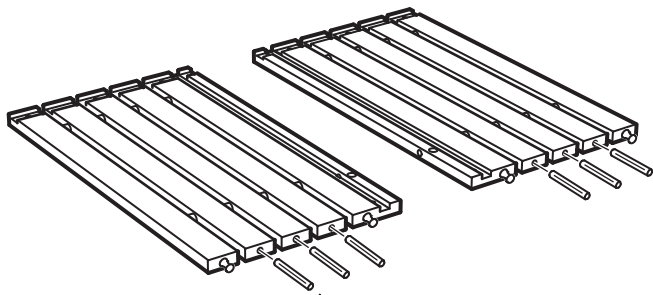
**14**



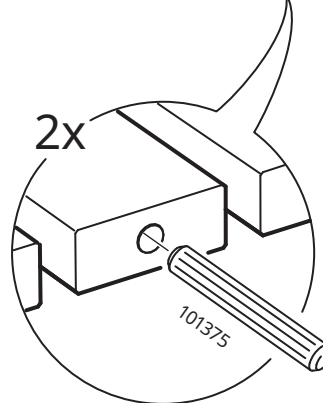
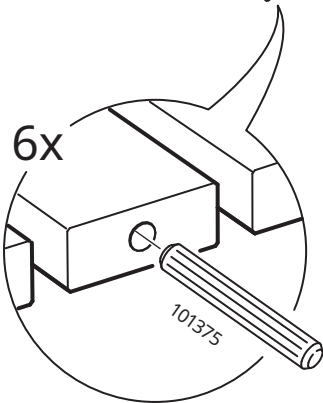
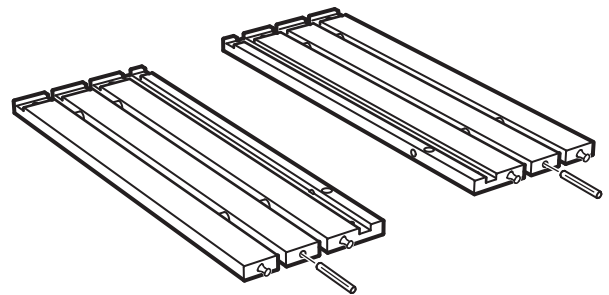




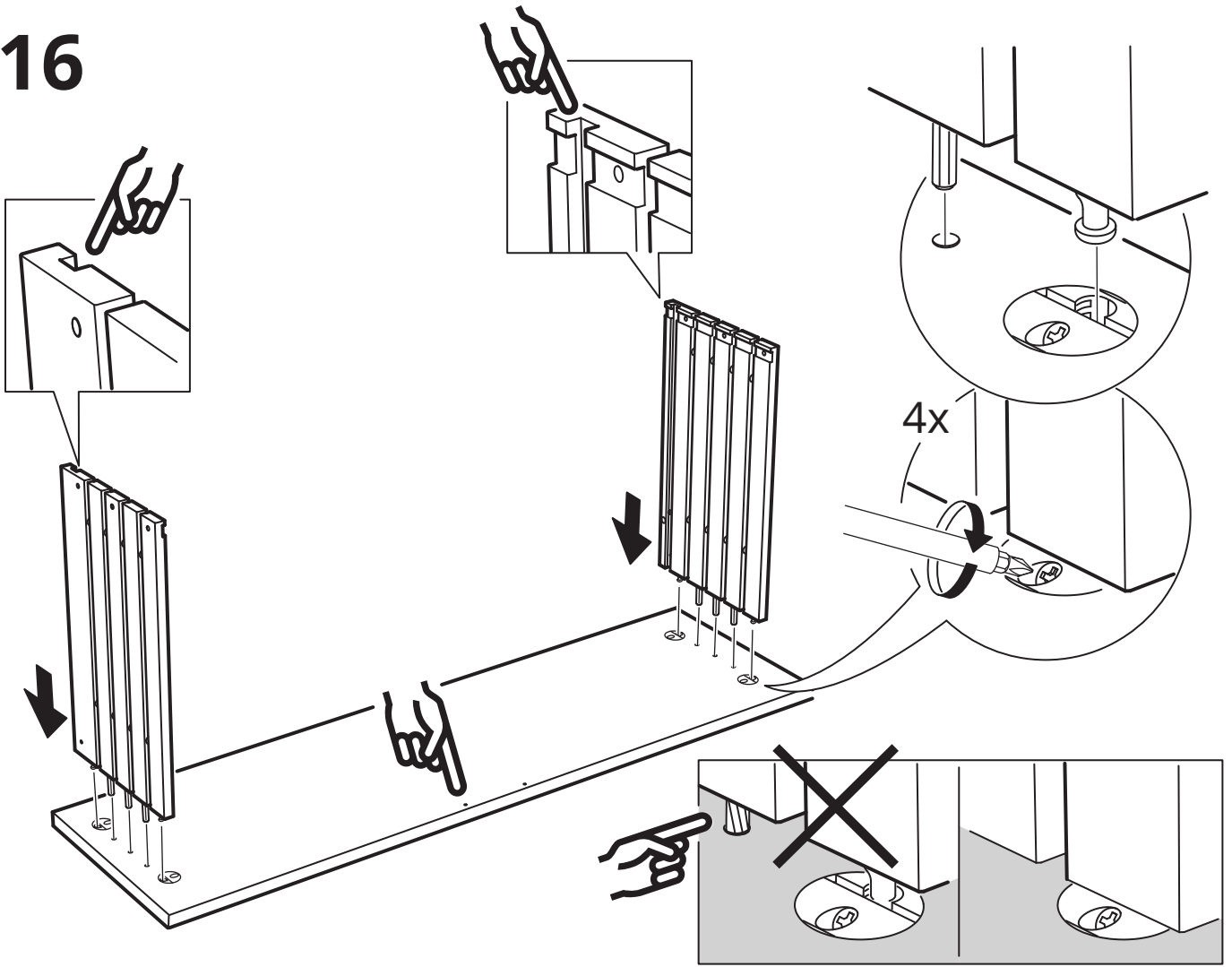
**15**



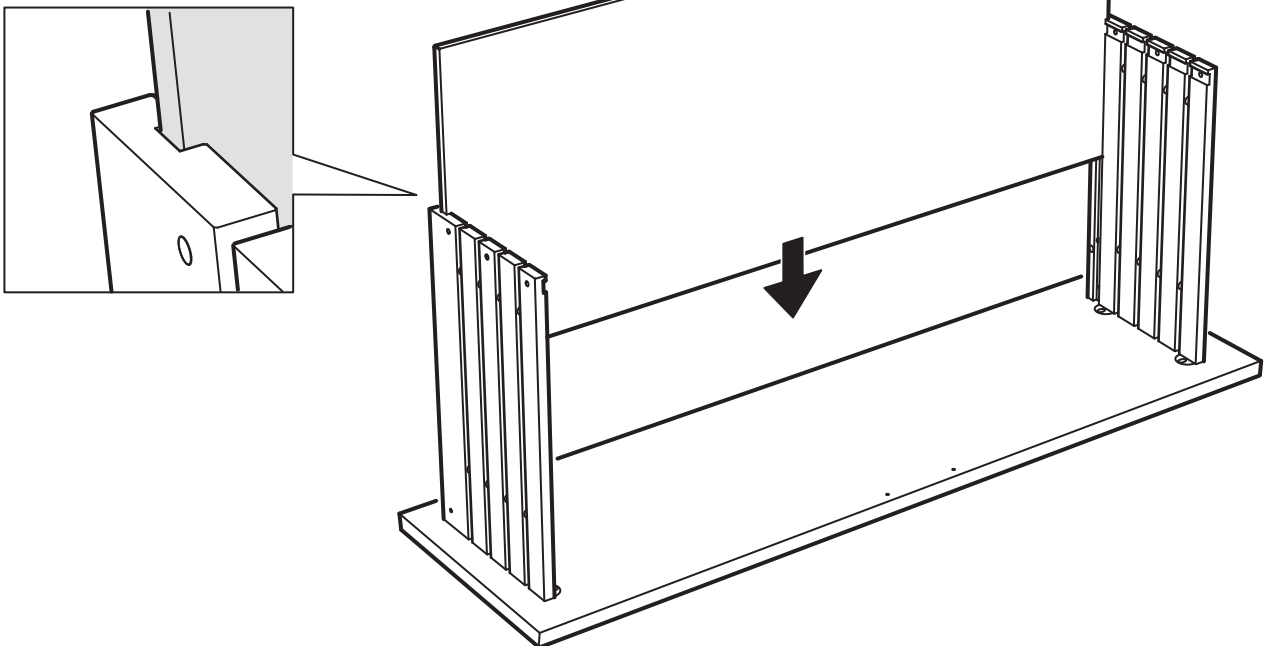
**15**



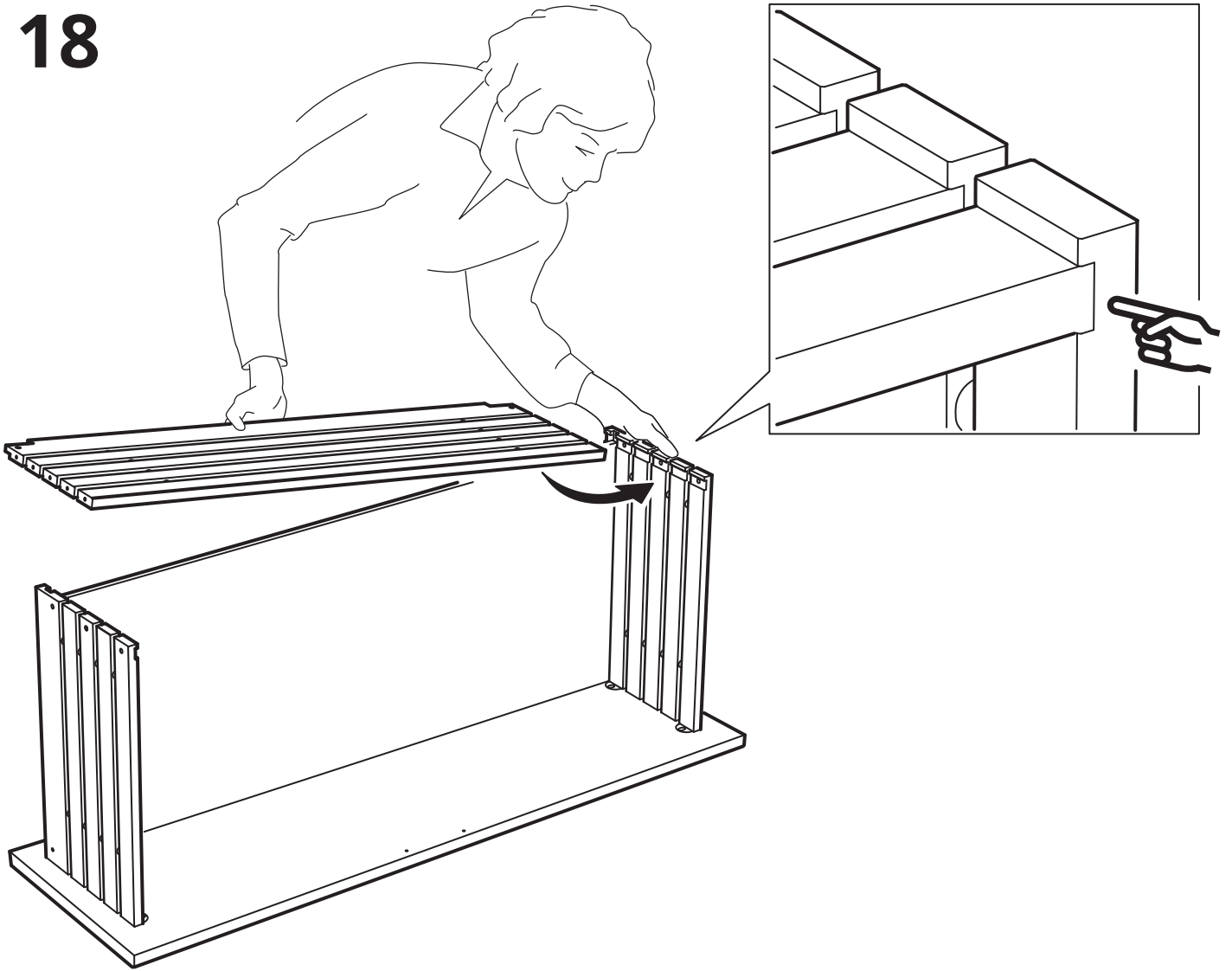
# 16



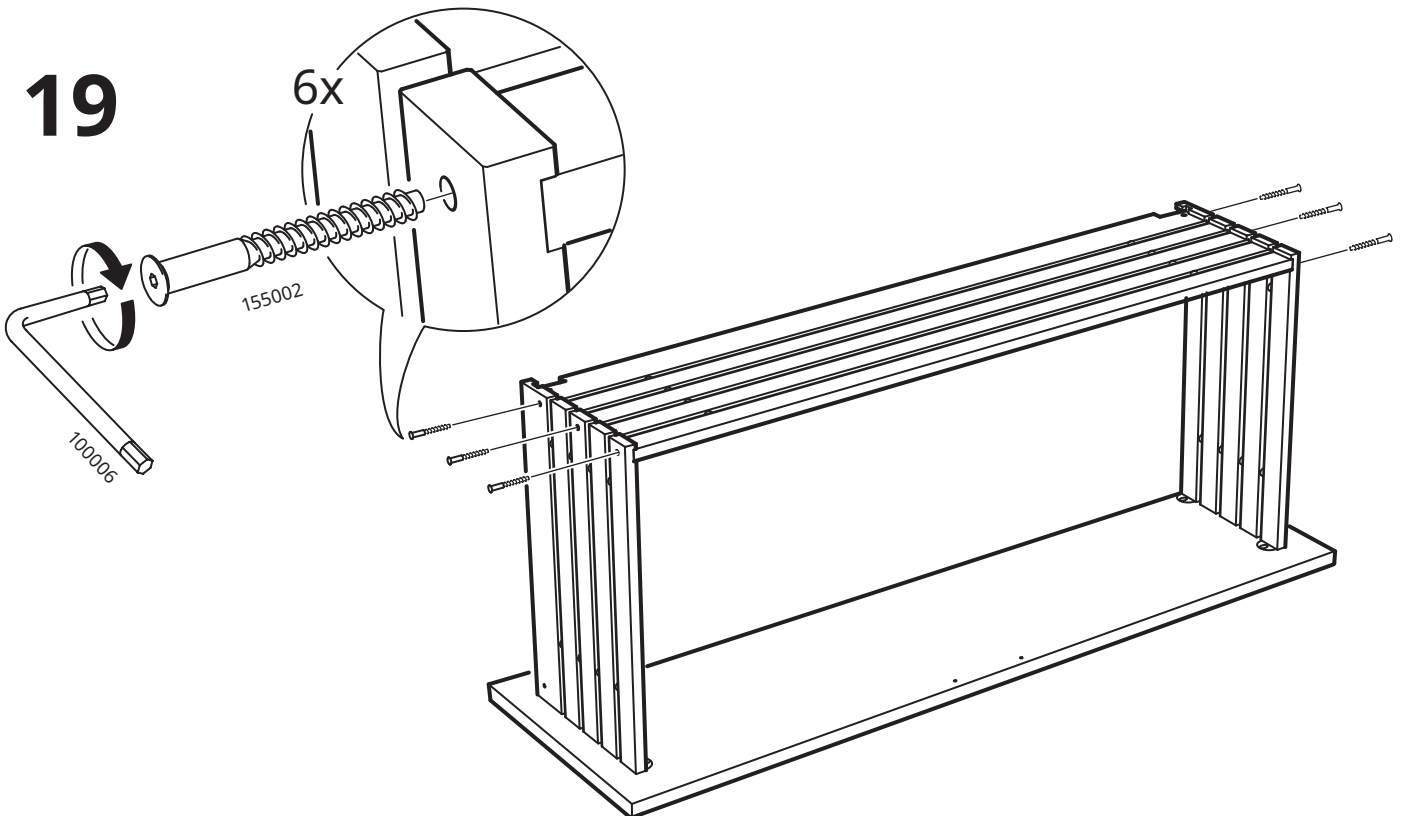
# 17



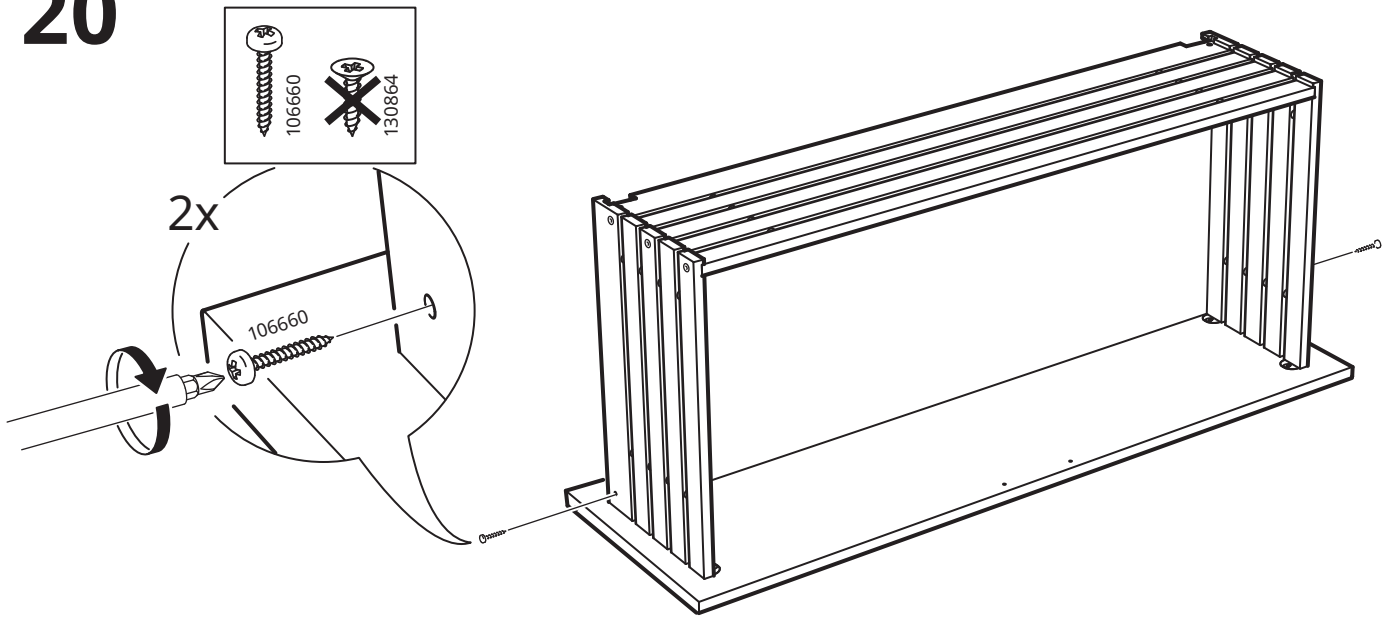
18



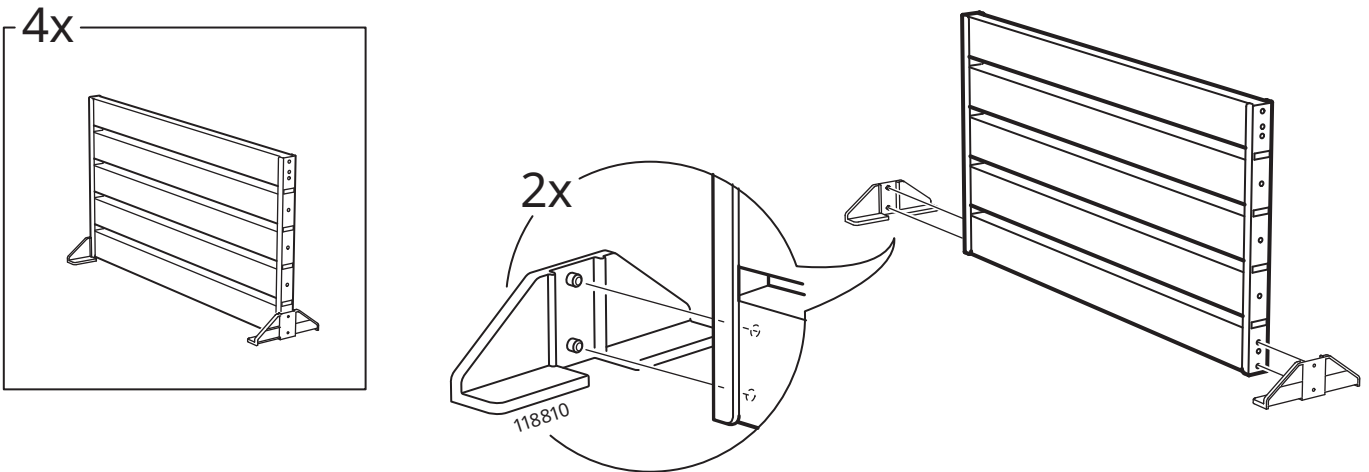
19



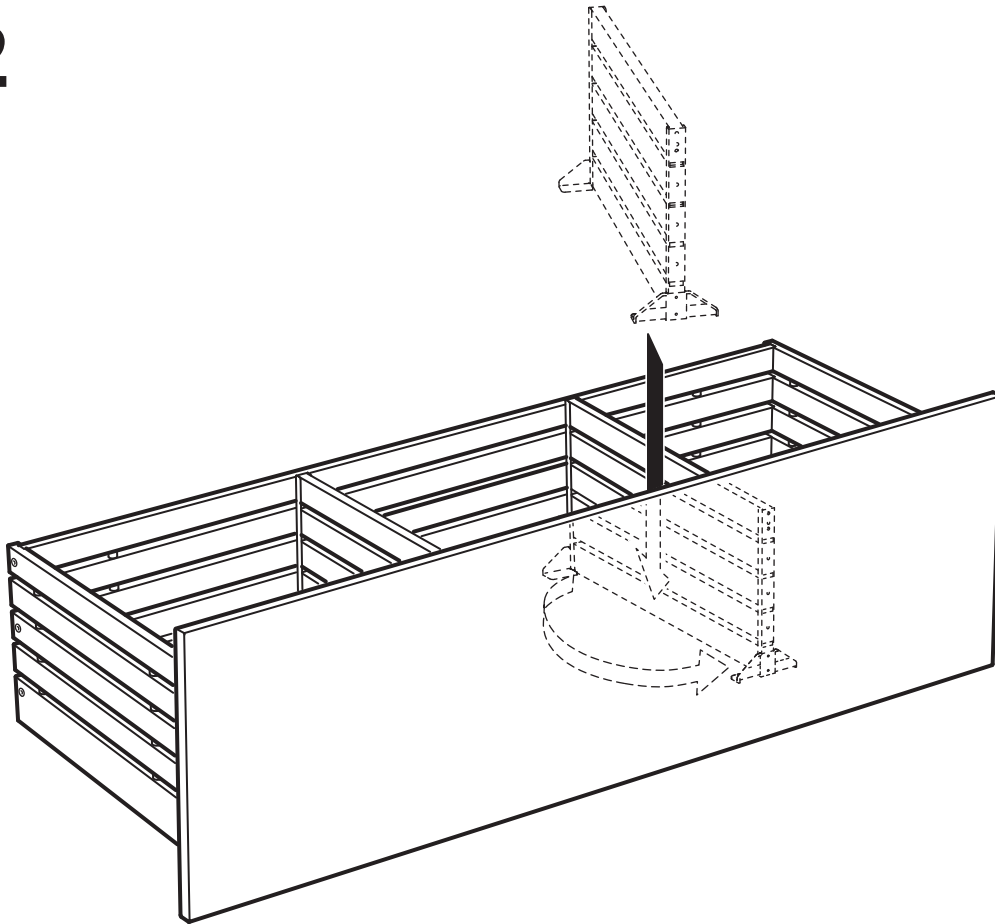
# 20



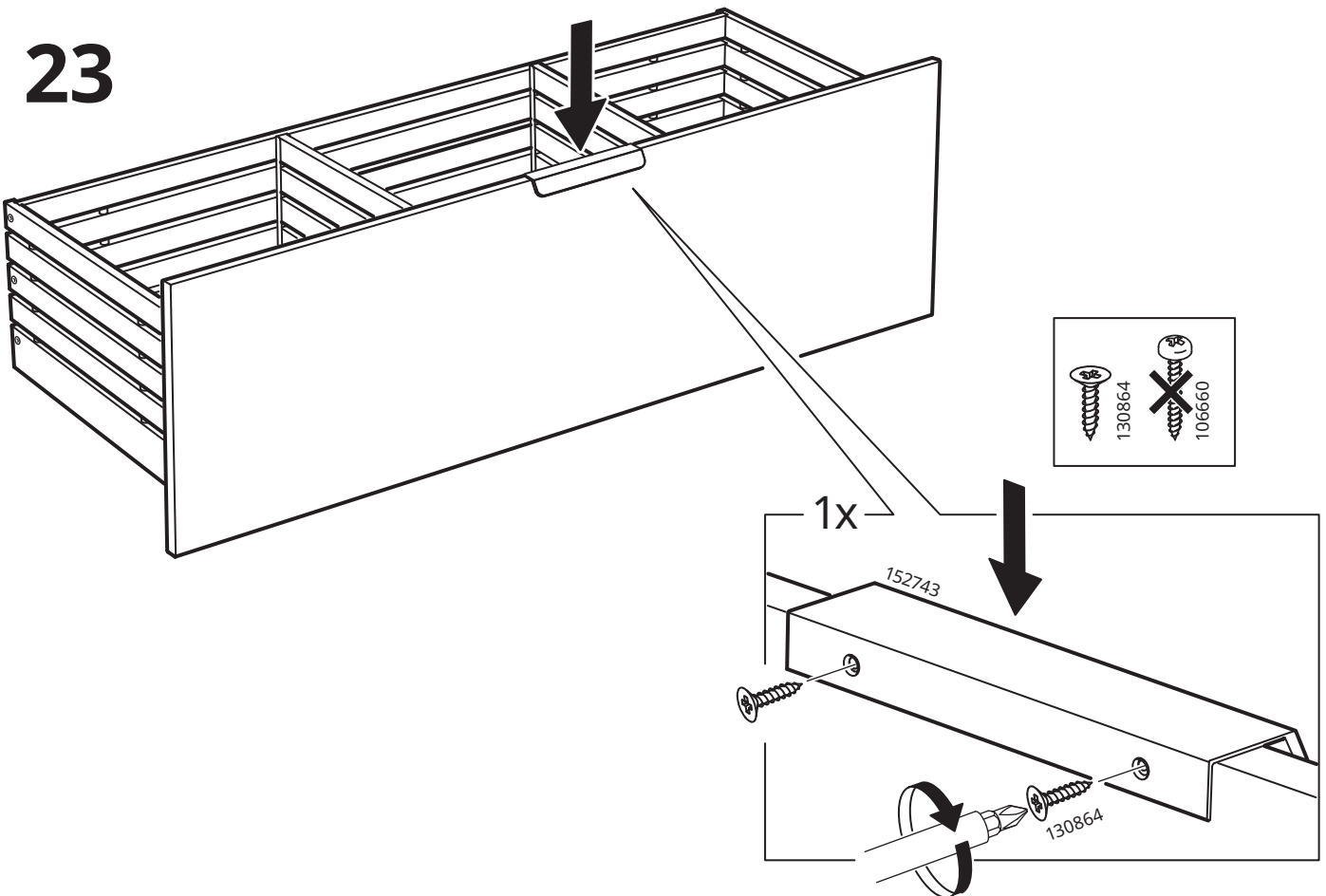
# 21



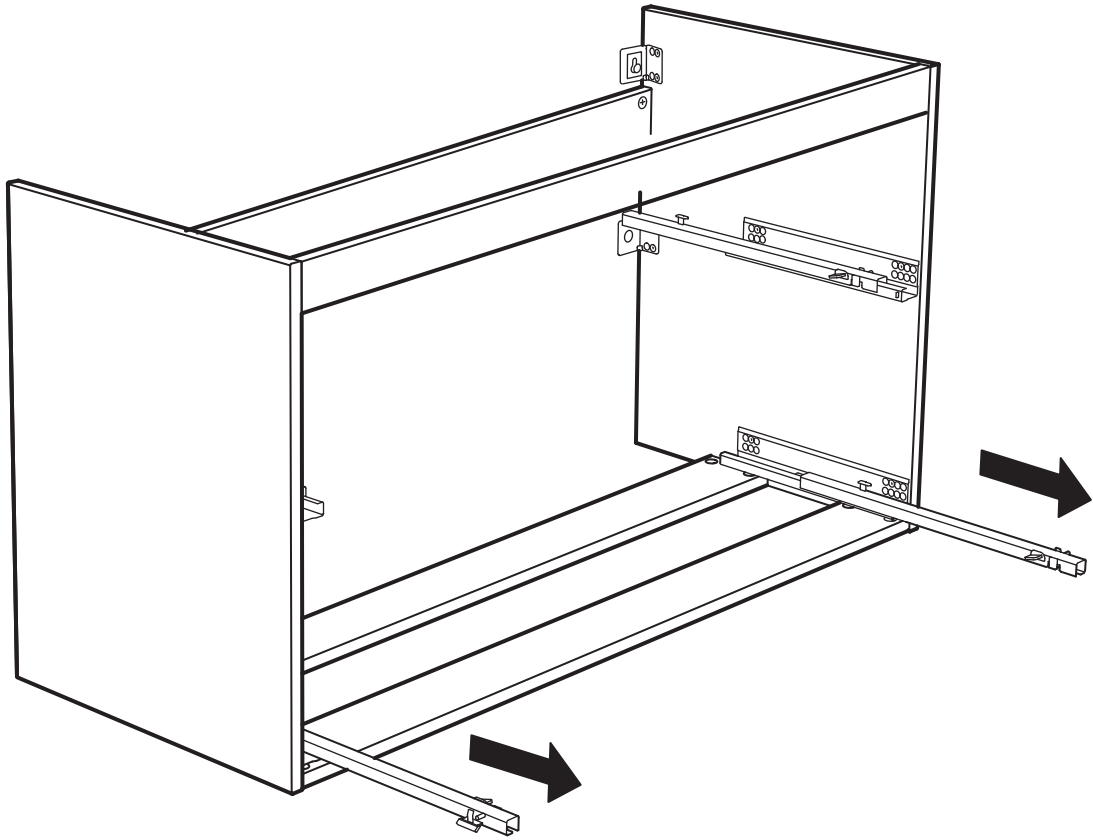
# 22



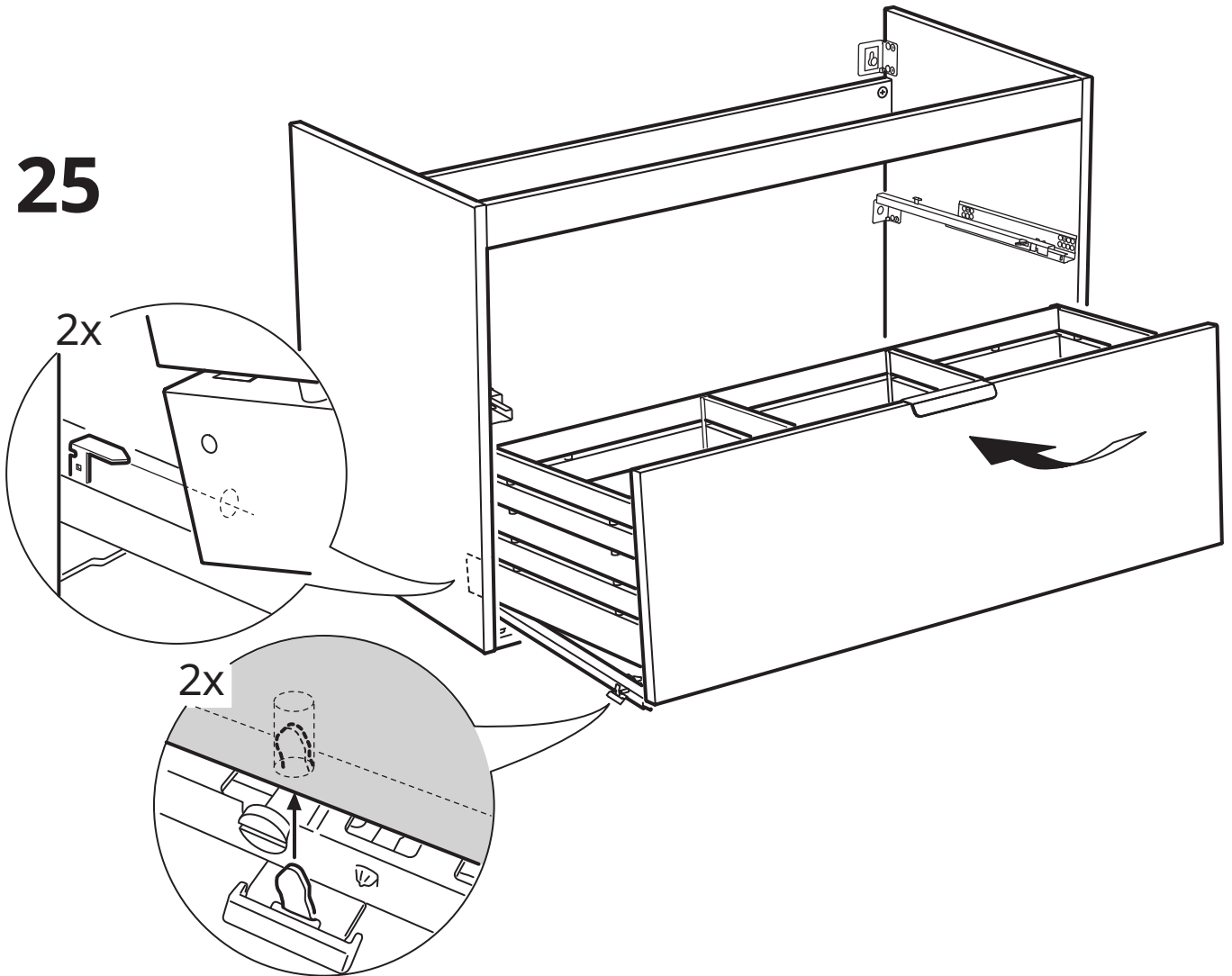
# 23



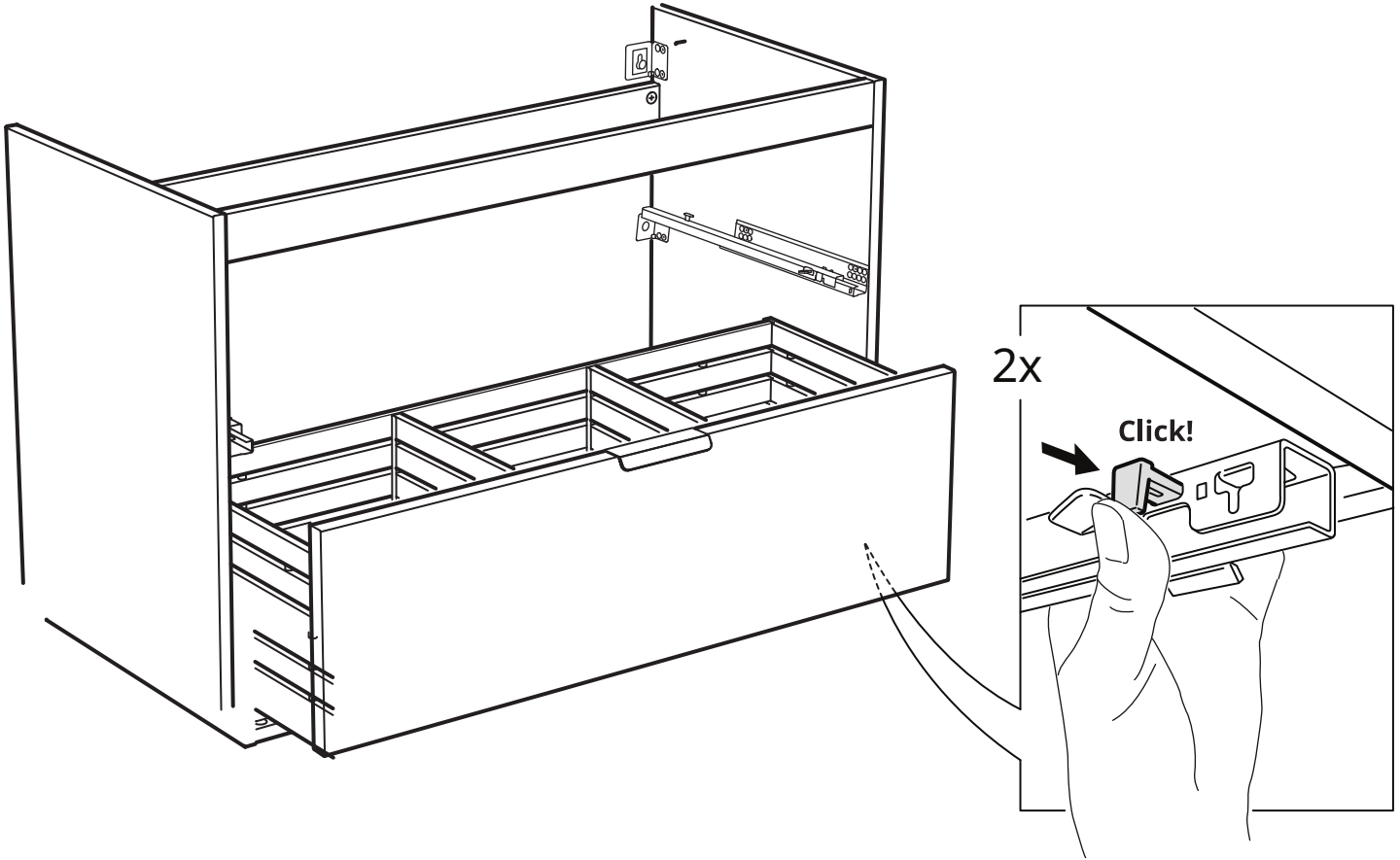
24



25



# 26



# 27

