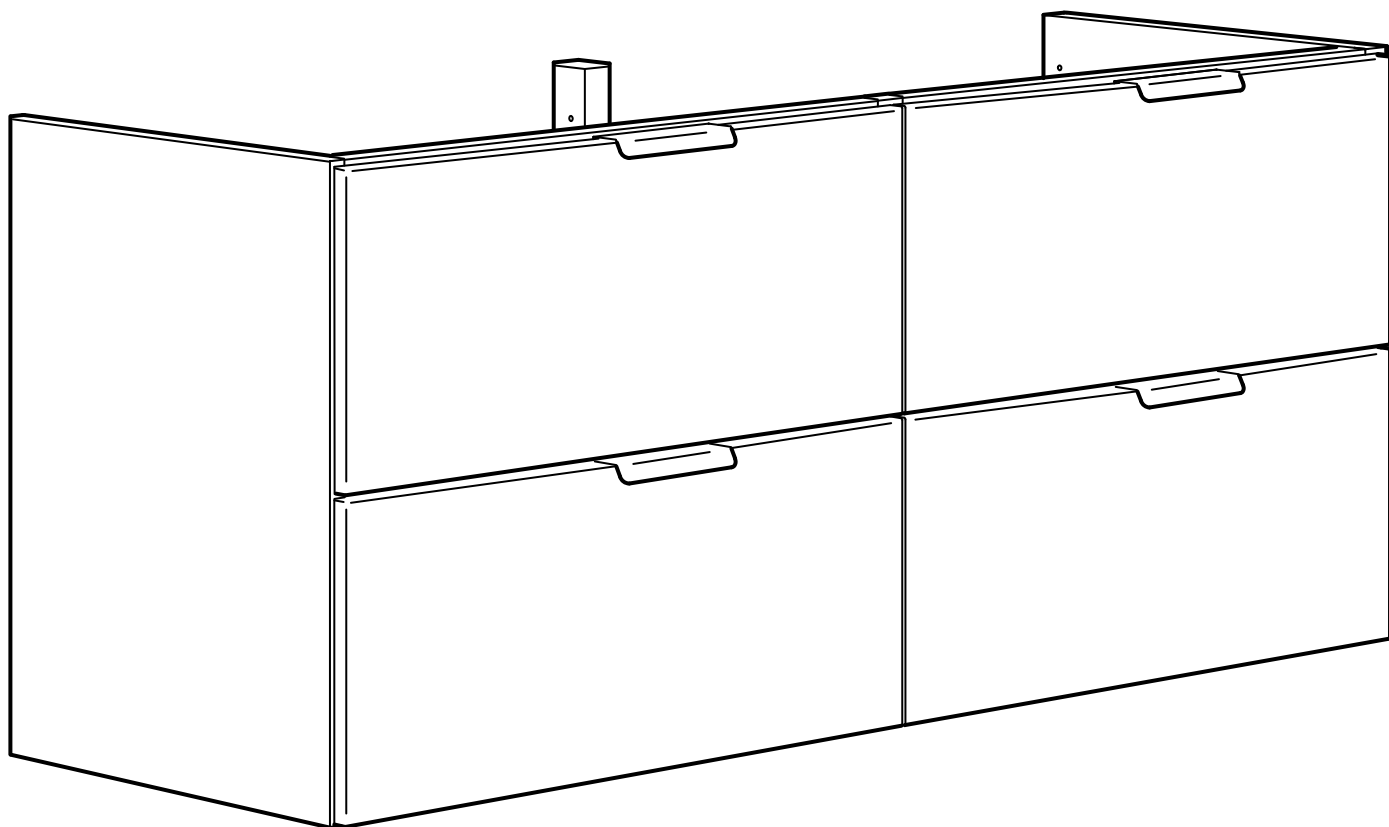


# GODMORGON



Design and Quality  
IKEA of Sweden

## ENGLISH

### Important!

This furniture must be fixed to the wall with the enclosed wall fastener. Different wall materials require different types of fixing devices. Use fixing devices suitable for the walls in your home (not included). If you are uncertain about what type of screw or fitting to use, please contact your hardware store.

## DEUTSCH

### Achtung!

Dieses Möbelstück muss mit der beige-packten Wandbefestigung an der Wand angebracht werden. Verschiedene Materialien erfordern verschiedene Arten von Befestigungsbeschlägen. Immer Befestigungsmaterial verwenden, das für die häuslichen Wände geeignet ist (nicht beige packt). Gfs. sollte man sich beim Eisenwarenfachhandel nach geeignetem Befestigungsmaterial erkundigen.

## FRANÇAIS

### Attention !

Ce meuble doit être fixé au mur à l'aide de l'accessoire de fixation murale inclus. Le choix des vis dépend du matériau dans lequel elles doivent être fixées. Utilisez des vis adaptées au matériau de votre mur (non incluses). En cas de doute, demandez conseil à un vendeur spécialisé.

## NEDERLANDS

### Belangrijk!

Bevestig dit meubel met het meegeleverde muuranker aan de muur. Verschillende wandmaterialen vereisen verschillende soorten bevestigingsbeslag. Gebruik bevestigingsbeslag dat geschikt is voor de muren in je huis (niet inbegrepen). Weet je niet precies welke soort schroeven/beslag je moet gebruiken, neem contact op met de vakhandel.

## DANSK

### VIGTIG!

Dette møbel skal fastgøres til væggen med det medfølgende vægbeslag. Forskellige vægmateriale kræver forskellige skruer og rawlplugs. Brug de skruer og rawlplugs, der passer til væggene i dit hjem (medfølger ikke). Hvis du er i tvivl om, hvilken type skruer/rawlplugs du skal bruge, skal du kontakte et byggemarked.

## ÍSLENSKA

### Mikilvægt!

Þetta húsgagn þarf að festa við vegg með meðfylgjandi festingu. Mismunandi veggefni krefjast mismunandi festinga. Notið alltaf festingar sem henta veggjunum á þínu heimili (fylgja ekki). Fáíð ráðgjöf í næstu byggingavöruverzlun ef vafi leikur á hvaða skrúfur eða festingar henti.

## NORSK

### Viktig!

Dette møbelet skal festes til veggen med beslaget som er inkludert. Ulike veggmaterialer krever ulike skruer/plugger/anker. Bruk riktige skruer/plugger/anker til veggene i ditt hjem (ikke inkludert). Dersom du er usikker på hva slags skruer/plugger/anker du bør bruke, kontakt en jernvarehandel.

## SUOMI

### Tärkeää!

Tämä huonekalu tulee kiinnittää seinään pakkauksessa olevalla kaatumisesteellä. Eri seinämateriaaleihin sopivat eri kiinnitysmenetelmät. Käytä kotisi seiiniin sopivaa kiinnitysmenetelmää (ei pakkauksessa). Jos et ole varma oikeasta kiinnitysmenetelmästä, kysy neuvoa paikallisesta rautakaupasta.

## SVENSKA

### Viktigt!

Denna möbel måste fästas vid en vägg med medföljande väggfäste. Olika väggmaterial kräver olika typer av fästbeslag. Använd fästbeslag som är lämpade för användning i väggarna i ditt hem (medföljer ej). Om du är osäker på vilken typ av skruv eller beslag du bör använda, kontakta din lokala fackhandlare.

## ČESKY

### Důležité!

Tento nábytek je třeba upevnit ke stěně pomocí přiloženého nástěnného kování. Stěny bývají z různých materiálů, a proto vyžadují různé typy spojovacího materiálu. Vyberte si takový spojovací materiál, který je vhodný pro vaše stěny (není součástí balení). Pokud si nejste jisti, jaké šrouby a spojovací materiál máte vybrat, zeptejte se v nejbližším specializovaném obchodě.

## ESPAÑOL

### ¡Importante!

Este mueble debe fijarse a la pared con el dispositivo que se suministra. Distintos materiales de pared requieren distintos tipos de herrajes de fijación. Usa herrajes de fijación adecuados para las paredes de tu casa (no se incluyen). Si no estás seguro sobre el tipo de tornillo o herraje, pregunta en tu ferretería habitual.

## ITALIANO

### Importante!

Questo mobile deve essere fissato alla parete con l'apposito accessorio incluso. Pareti di materiali diversi richiedono tipi diversi di accessori di fissaggio. Usa sempre accessori di fissaggio (da acquistare a parte) adatti alle pareti della tua casa. Se hai dubbi, rivolgiti a un rivenditore specializzato.

## MAGYAR

### Fontos!

Et a bútort a mellékelt rögzítőkkel a falhoz kell erősíteni. A különféle falanyagok más-más rögzítőköt kívánnak. Mindig a fal anyagának megfelelő rögzítőt használj! (ezek nincsenek a csomagban) Ha valamiben bizonytalan vagy, vagy kérdéssel lenne, fordulj az áruházi eladókhöz.

## POLSKI

### Ważne!

Mebel należy przytwierdzić do ściany za pomocą specjalnego elementu dołączonego do zestawu. Różne materiały wymagają różnych typów mocujących. Korzystaj z produktów (nie będących częścią zestawu) odpowiednich do typu ścian w Twoim domu. W przypadku wątpliwości zwróć się o poradę do najbliższego sklepu specjalistycznego.

## EESTI

### Oluline!

See möbel peab olema kinnitatud sein külge komplektis kaasasolevate seinakinnitustega. Erinevate seinamaterjalide puhul kasutatakse erinevaid kinnitustahendeid. Kasutage alati teie seinale sobivaid kinnitustahendeid (ei ole lisatud). Abi saamiseks pöörduge spetsialisti poole.

## LATVIEŠU

### Svarīgi!

Šī mēbele jāpiestiprina pie sienas, izmantojot komplektā iekļauto sienas stiprinājumu. Stiprinājumi jāizvēlas atkarībā no sienu materiāla. Vienmēr izvēlieties stiprinājumu (komplektā nav iekļauti), kas ir piemēroti konkrētajam sienu materiālam. Ja neesat pārliecināti, kādas skrūves vai stiprinājumus izmantot, konsultējieties ar būvniecības speciālistu vai veikal.

## LIETUVIŲ

### Svarbu!

Baldai turi būti tvirtinami prie sienos priedamu tvirtinimo elementu. Skirtingoms apdailoms medžiagoms reikalingi skirtingi varžtai. Juos rinkitės pagal savo namų sienų apdailos medžiagą (nepriedami). Jei abejojate, pasirinkti tinkamus varžtus padės statybių medžiagų parduotuvėje.

## PORTUGUÊS

### Importante!

Este móvel deve ser fixo à parede com o dispositivo incluído. Diferentes materiais de parede requerem diferentes tipos de ferragens de fixação. Use ferragens de fixação adequadas para as paredes da sua casa (não incluídas). Se não tiver a certeza sobre o tipo de parafusos ou ferragem a usar, dirija-se a uma loja especializada.

## ROMÂNĂ

### Important!

Acest mobilier trebuie fixat pe perete cu ajutorul dispozitivului atașat. Diferitele tipuri de materiale necesită diferite tipuri de dispozitive de fixare. Folosește dispozitive de fixare potrivite pentru pereții locuinței tale (nu sunt incluse). Dacă nu știi sigur ce tip de șurub sau accesoriu de fixare să folosești, mergi la un magazin de feronerie.

## SLOVENSKY

### Dôležité!

Tento nábytok je nutné upevniť k stene pomocou priloženého nástenného kovania. Steny bývajú z rôznych materiálov, preto vyžadujú rôzne typy spojovacího materiálu. Vyberte si taký spojovací materiál, ktorý je vhodný na vašu stenu (nie je súčasťou balenia). Ak si nie ste istí, aké skrutky a spojovací materiál máte použiť, kontaktujte najbližší špecializovaný obchod.

## БЪЛГАРСКИ

Важно! Тази мебел трябва да бъде монтирана към стената с приложения прикрепващ механизъм. Различните стенни материали изискват различни видове фитинги. Винаги избирайте прикрепващи механизми, специално съобразени с материала на стените във вашия дом. Ако не сте сигурни какви фитинги или винтове да използвате, свържете се със специализиран магазин.

## HRVATSKI

Važno!

Namještaj se mora pričvrstiti na zid priloženim zidnim pričvrstnikom. Različite vrste zidova zahtijevaju različite vrste pričvrstnika. Koristite pričvrstnike koji odgovaraju vrsti zida u vašem domu (nisu priloženi). Ako niste sigurni koju vrstu vijaka ili okova upotrijebiti, kontaktirajte prodavaonice alata.

## ΕΛΛΗΝΙΚΑ

Σημαντικό!

Αυτό το έπιπλο θα πρέπει να στερεώνεται στον τοίχο με τον συνδεδετικό εξάρτημα τοίχου που περιλαμβάνεται στην συσκευασία.

Τα διαφορετικά υλικά τοίχου απαιτούν και διαφορετικούς τύπους εξαρτημάτων στερέωσης. Χρησιμοποιείτε εξαρτήματα, τα οποία να είναι κατάλληλα για τους τοίχους του σπιτιού σας (δεν περιλαμβάνονται). Εάν δεν είστε βέβαιος, για τον τύπο της βίδας ή του εξαρτήματος που πρέπει να χρησιμοποιηθεί, παρακαλούμε ελάτε σε επαφή με το ειδικό κατάστημα της περιοχής σας.

## РУССКИЙ

Внимание!

Мебель должна быть закреплена на стене с помощью прилагаемого настенного крепления.

Для различного типа стен требуются различные виды креплений. Всегда выбирайте шурупы и инструменты, которые подходят к материалу Ваших стен. Если Вы не уверены, какой тип креплений подходит к Вашим стенам, обратитесь в местный магазин строительных материалов.

## SRPSKI

Bitno!

Ovaj nameštaj treba pričvrstiti uz zid pomoću odgovarajućih tiplova. Različiti zidovi zahtevaju različite vrste tiplova. Koristite tiplove koji odgovaraju zidovima u vašem domu (to nije dato). Ukoliko ne znate koju vrstu tiplova da koristite, pitajte u specijalizovanoj radnji.

## SLOVENŠČINA

Pomembno!

To pohištvo morate pritrditi na steno s priloženim nosilcem. Različni stenski materiali zahtevajo različne vrste pritrdilnih elementov. Uporabite takšne pritrdilne elemente (niso priloženi), ki so primerni za vaše stene. Če niste prepričani glede primerne vrste vijakov ali stenskih vložkov, se obrnite na najbližjo prodajalno z gradbenim materialom in orodjem.

## TÜRKÇE

Önemli!

Bu mobilya içindeki bağlantı parçaları ile duvara sabitlenmelidir. Farklı duvar materyalleri farklı bağlantı parçaları gerektirir. Evinizin duvarlarına uygun bağlantı parçaları kullanınız (ürüne dahil değildir). Vida, çivi ya da diğer parçaların hangisini kullanacağınız konusunda emin değilseniz en yakın nalburdan bu konuda yardım alabilirsiniz.

## 中文

重要信息！

必须使用所附墙壁固定件，将该家具固定在墙上。不同的墙壁材料需要使用不同类型的固定装置。使用适用于您家墙壁的固定装置（不含在内）。如果您不确定使用什么类型的螺钉或固定件，请与您所在当地五金商店联系。

## 繁中

重要訊息！

一定要用產品附帶的牆面配件將傢俱固定在牆上。不同的牆面材質需要不同的固定裝置。請使用適合家中牆面材質的固定裝置(不附帶於產品內)。如果不確定適合的螺絲配件，請聯絡專業人員。

## 한국어

중요!

본 제품은 제품에 포함된 벽 고정장치로 반드시 벽에 고정해야 합니다.

벽마다 소재가 다르기 때문에 벽 고정용 나사는 포함되어 있지 않습니다. 적합한 나사나 고정장치에 대해서는 전문가에게 문의해 주세요.

## 日本語

重要！

転倒防止のため、必ず付属の壁用固定具で家具を壁に固定してください。

壁の材質により使用できるネジの種類が異なるため、専用の取り付けネジは含まれていません。

壁の材質に適したネジをご使用ください。取り付けに適したネジに関しては、お近くの専門店にご相談ください。

## BAHASA INDONESIA

Penting!

Perabot ini harus dipasangkan pada dinding dengan pengikat dinding. Bahan dinding yang berbeda memerlukan jenis perangkat pasang yang berbeda. Gunakan perangkat pasang yang sesuai untuk dinding rumah anda (tidak disertakan). Jika anda ragu mengenai jenis sekrup dan kelengkapan yang sesuai, silahkan hubungi toko alat berat di tempat anda.

## BAHASA MALAYSIA

Penting!

Perabot mesti dipasang ke dinding dengan pengikat dinding yang disertakan. Bahan dinding yang berbeza memerlukan peralatan memasang yang berbeza. Gunakan peralatan memasang untuk dinding rumah anda (tidak disertakan). Jika anda tidak pasti tentang jenis skru atau pelengkap yang ingin digunakan, sila hubungi kedai perkakasan anda.

## عربي

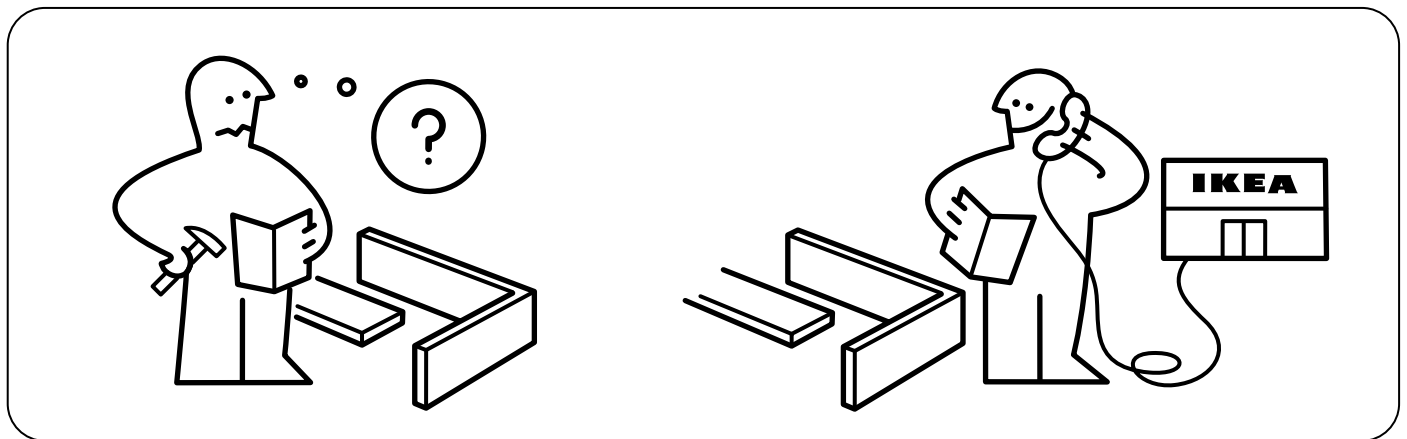
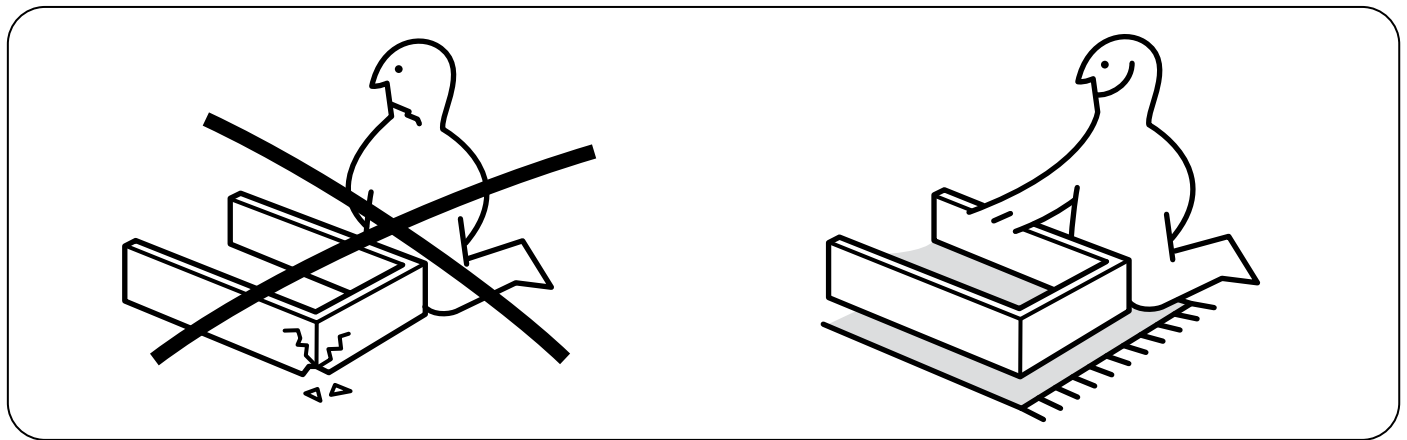
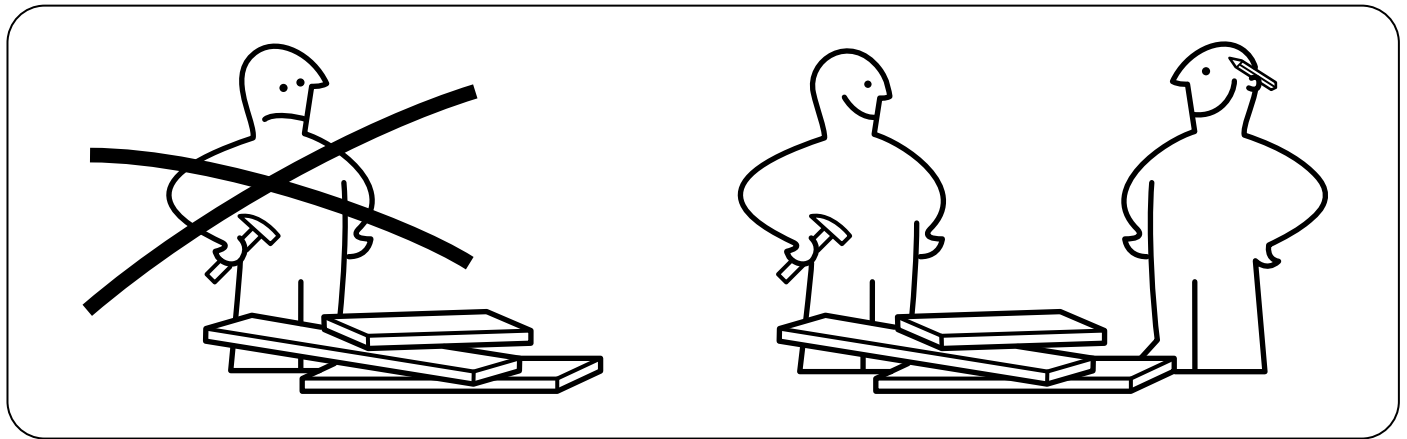
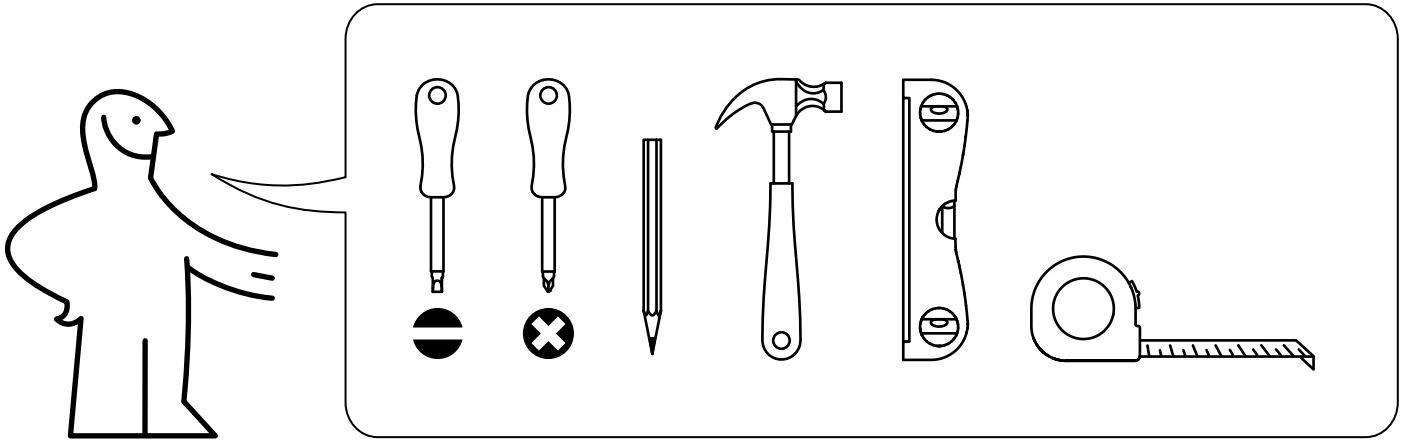
هام!

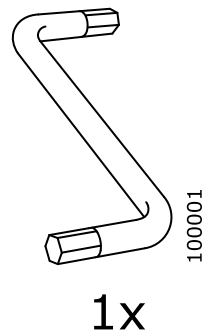
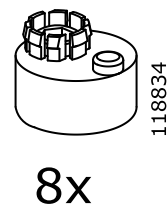
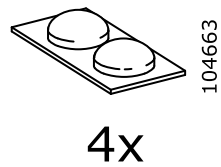
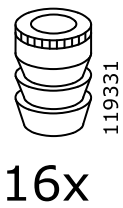
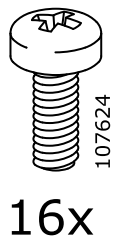
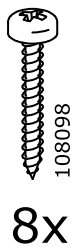
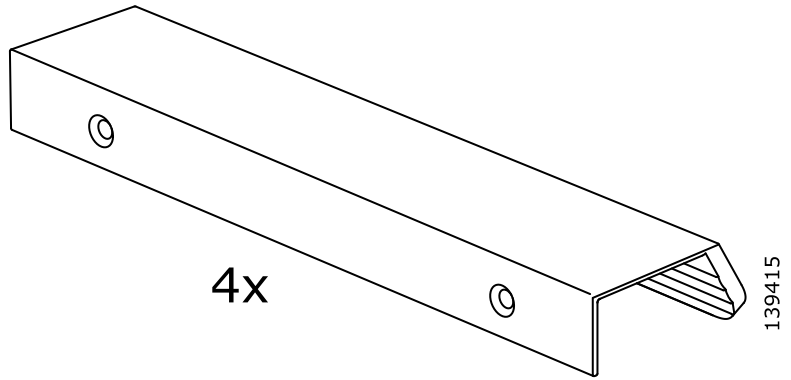
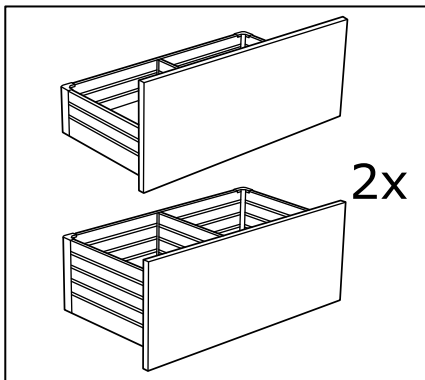
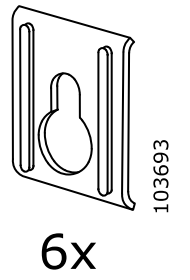
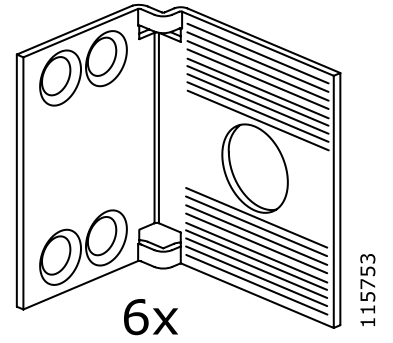
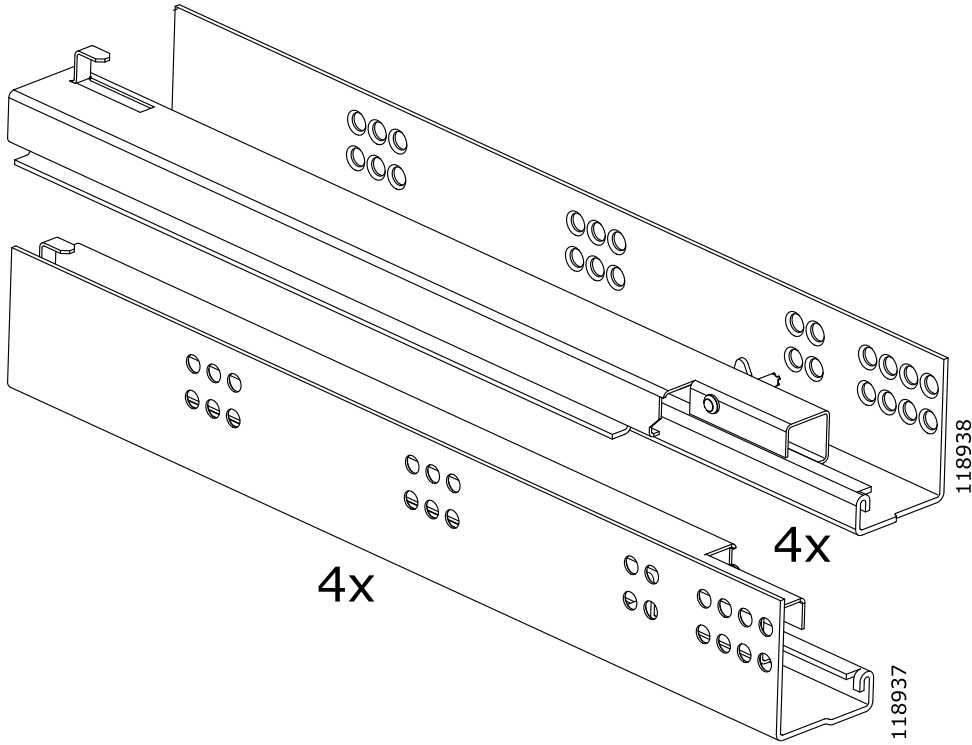
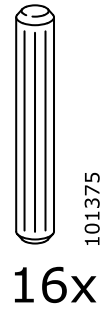
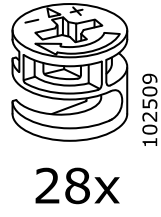
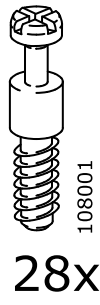
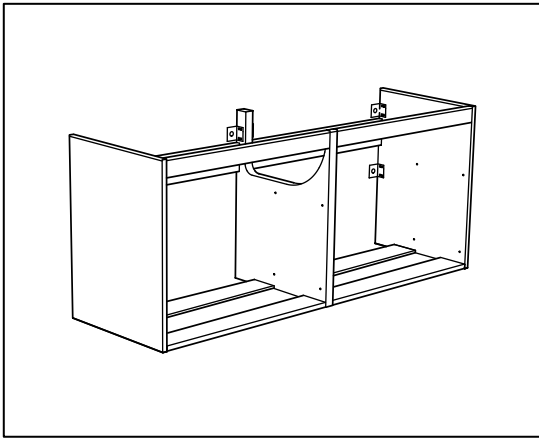
يجب تثبيت هذا الأثاث إلى الجائط برباط الجائط المرفوق. مواد الجائط المختلفة تتطلب أنواعاً مختلفة من أجهزة التثبيت. إستعمل أجهزة تثبيت مناسبة للجدران في منزلك غير متضمنة. (إذا أنت غير متأكد حول نوع البرغي أو التركيبة للإستعمال، الرجاء الإتصال بمعرض أجهزتك.

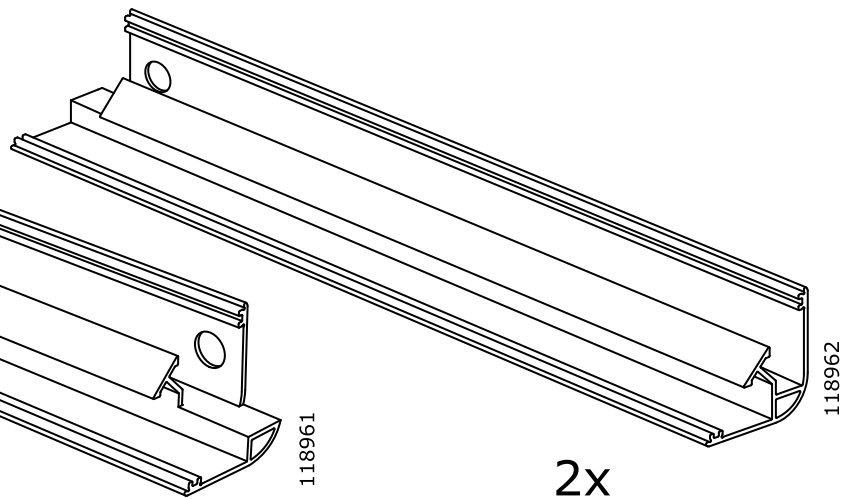
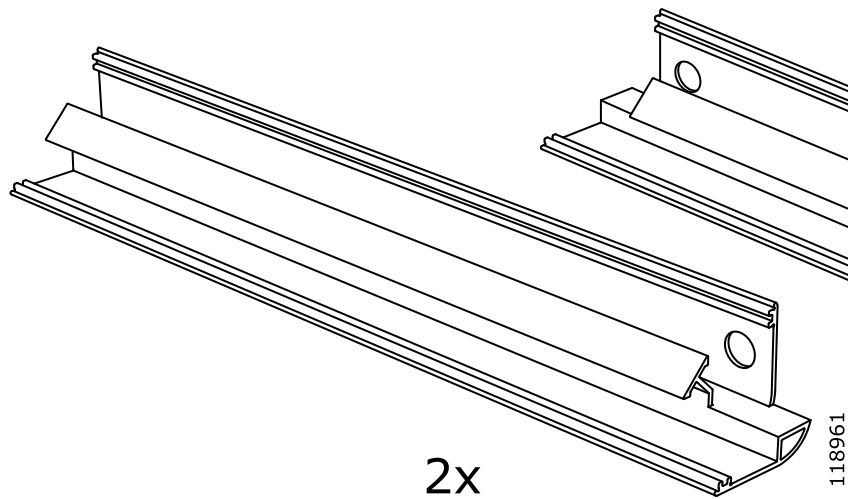
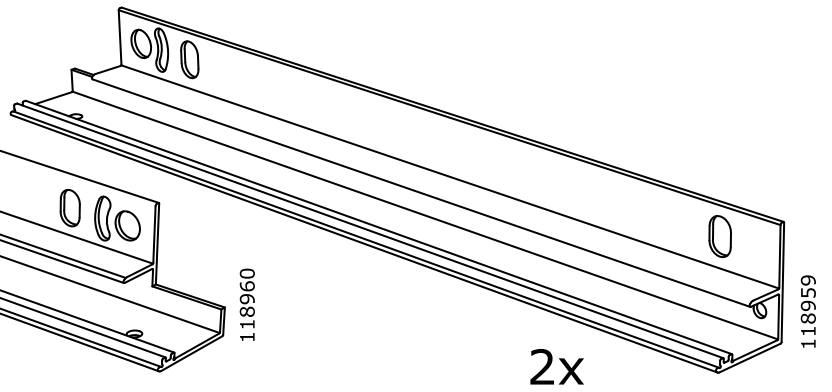
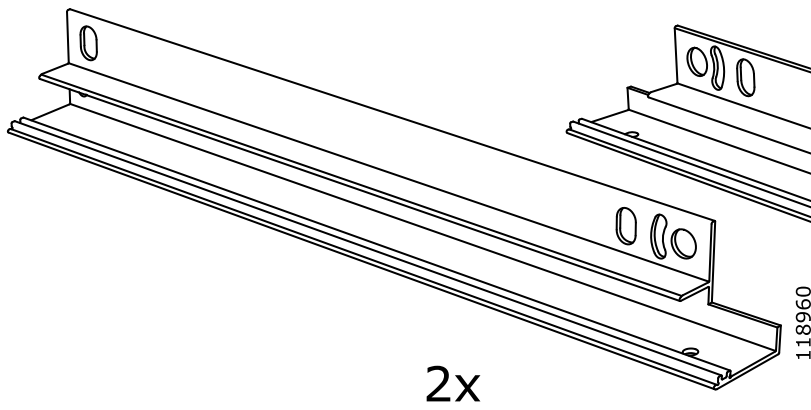
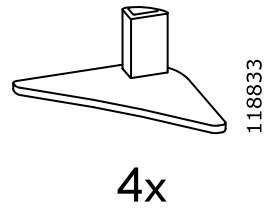
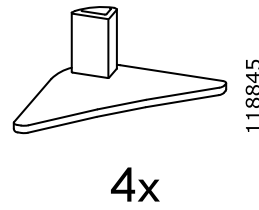
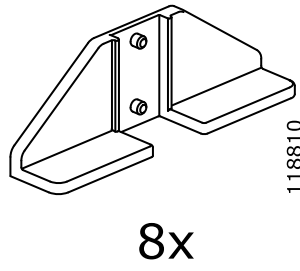
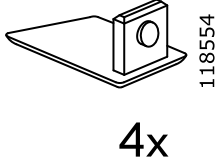
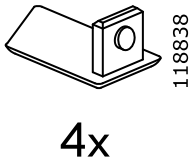
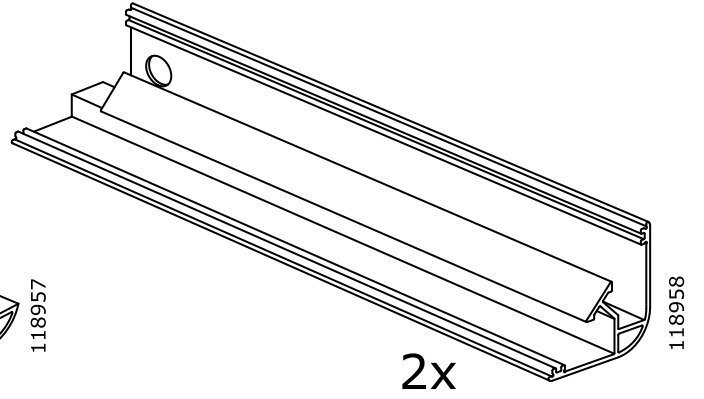
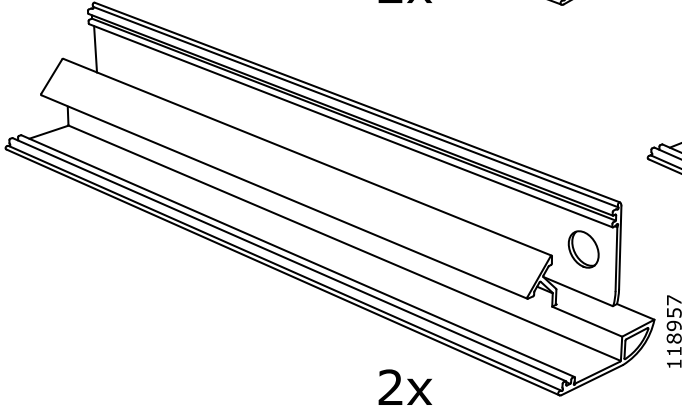
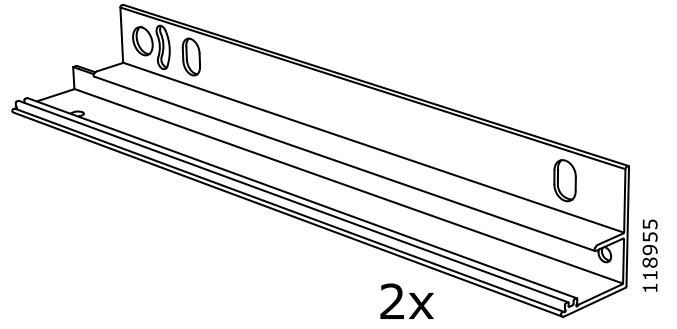
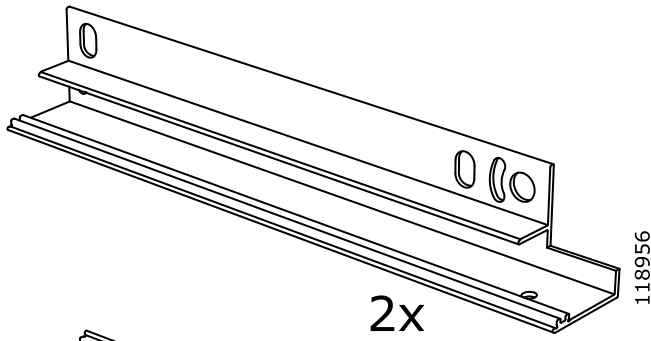
## ไทย

สำคัญ!

เพื่อความปลอดภัยในการทำงาน ต้องยึดเฟอร์นิเจอร์ติดผนัง ด้วยอุปกรณ์ยึดที่แนบมาด้วย โดยเลือกใช้สกรูที่เหมาะสมกับวัสดุผนังนั้นๆ (สกรูยึดผนังไม่ได้แนบมาในชุดอุปกรณ์ประกอบ) หากคุณมีข้อสงสัยหรือไม่แน่ใจในการเลือกซื้อ สามารถสอบถามได้จากเจ้าหน้าที่ขายอุปกรณ์ใกล้บ้าน

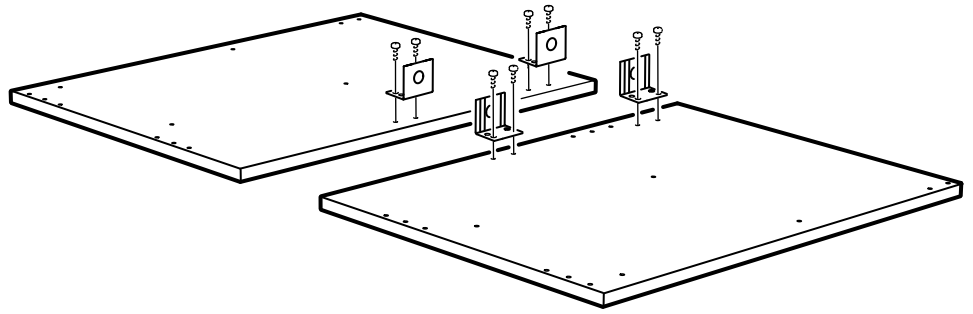
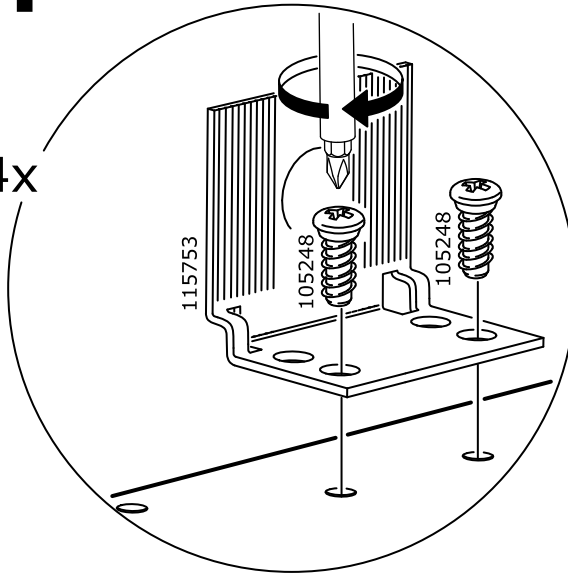






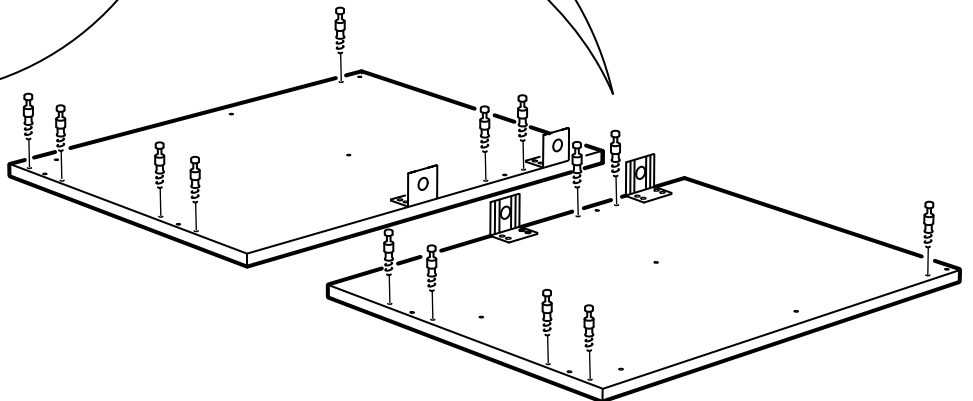
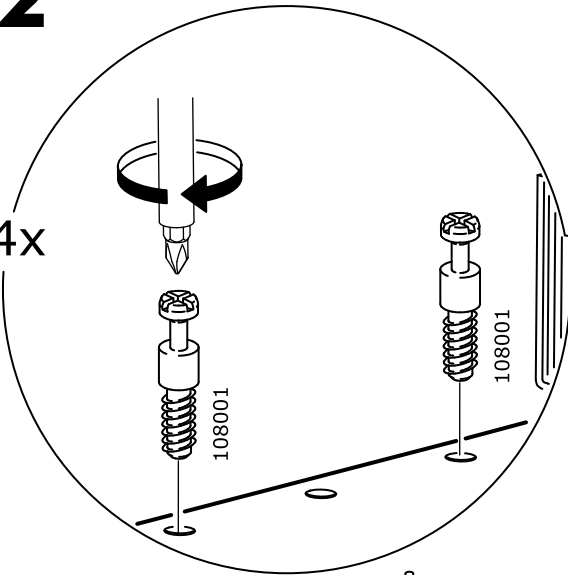
**1**

4x

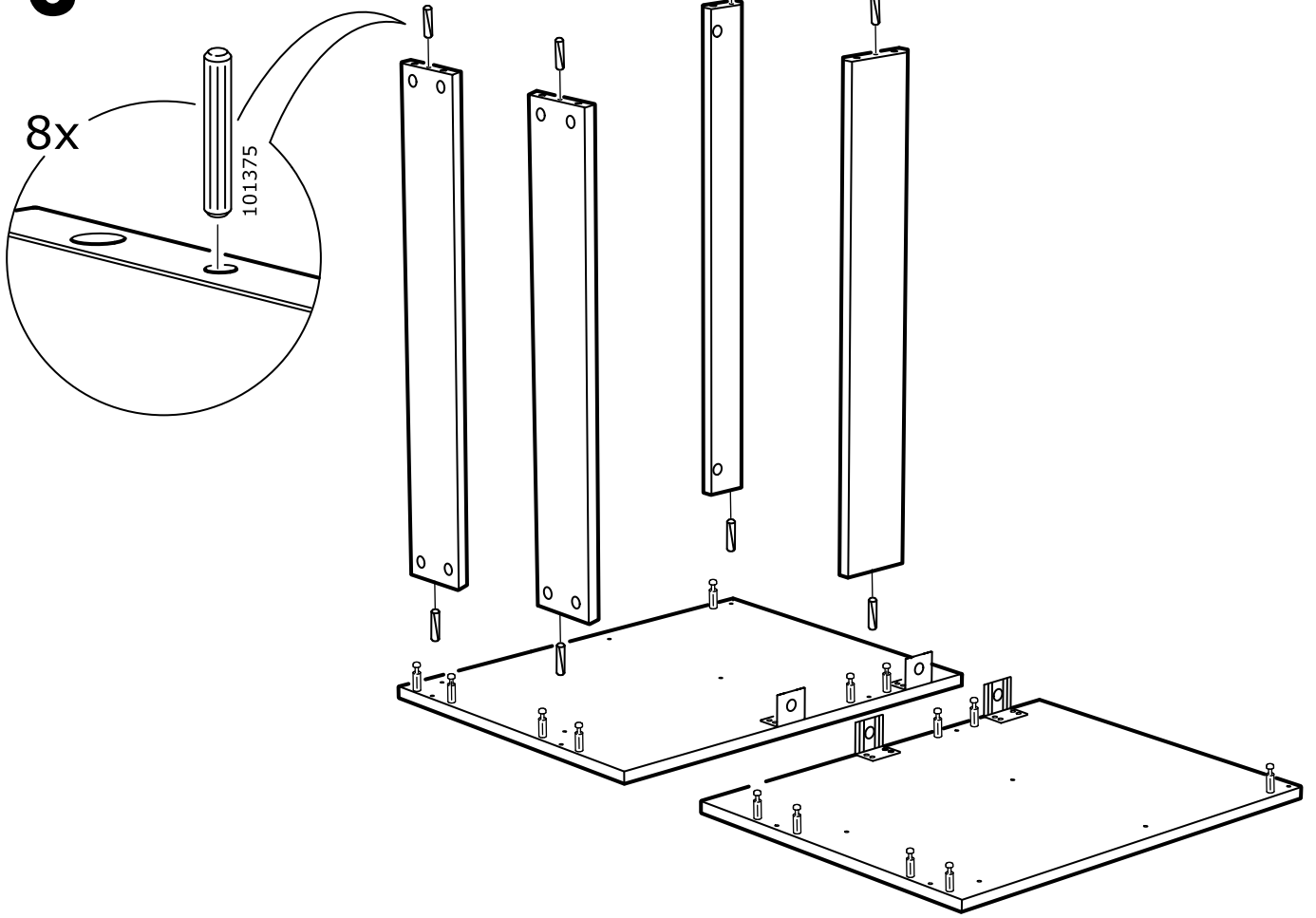


**2**

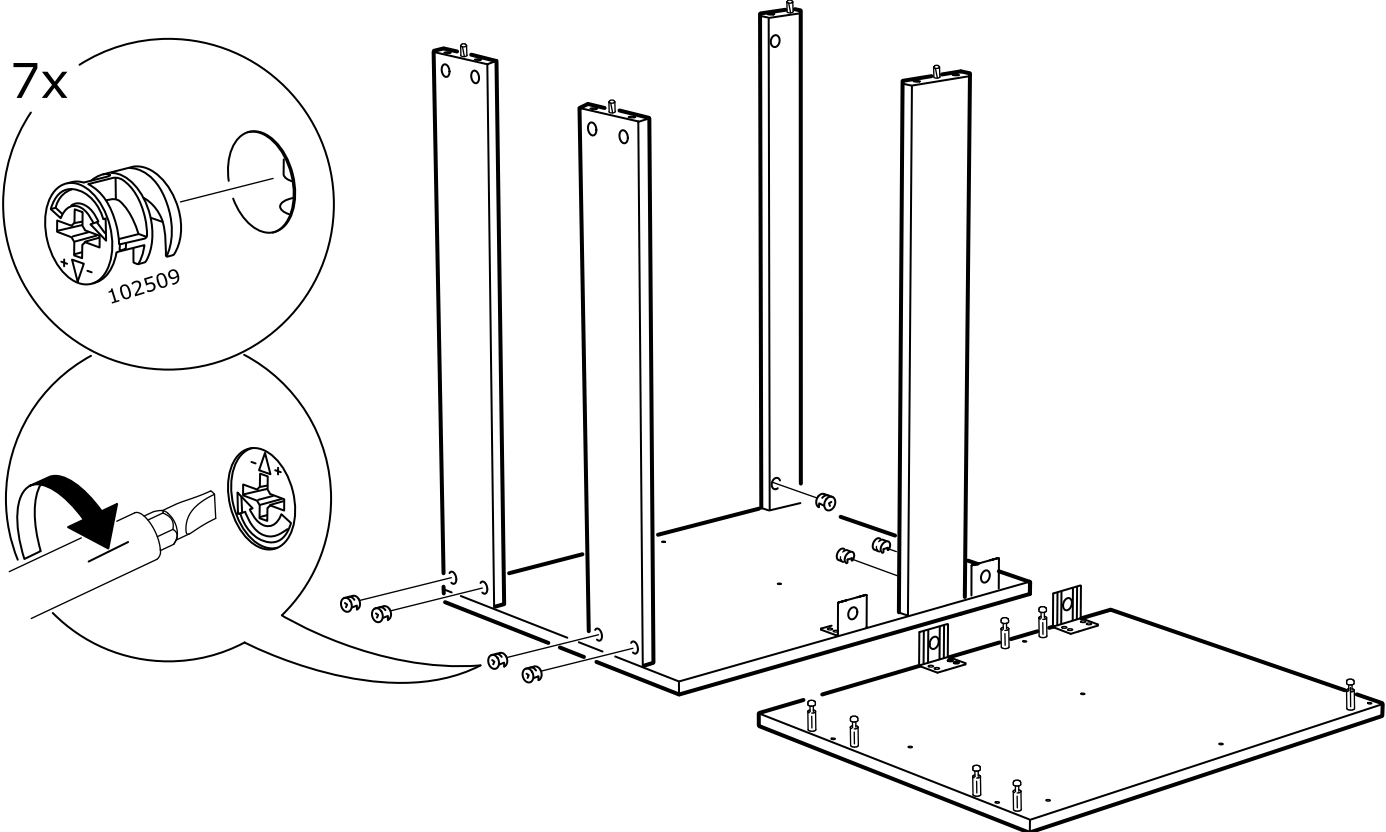
14x



**3**

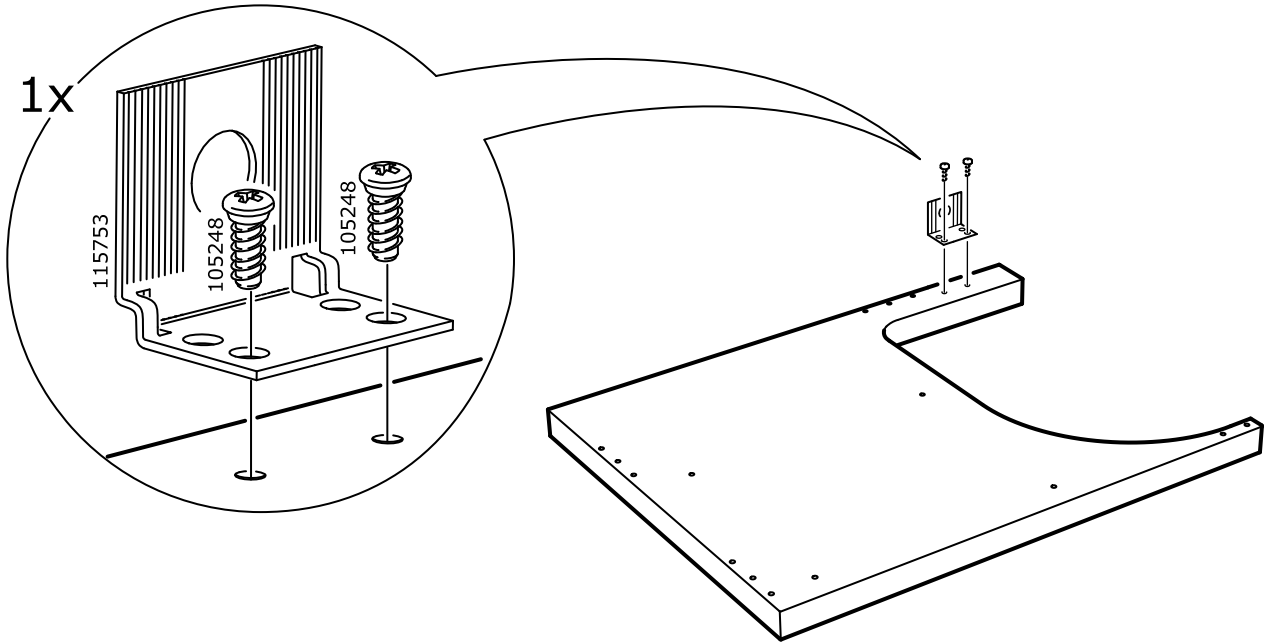


**4**

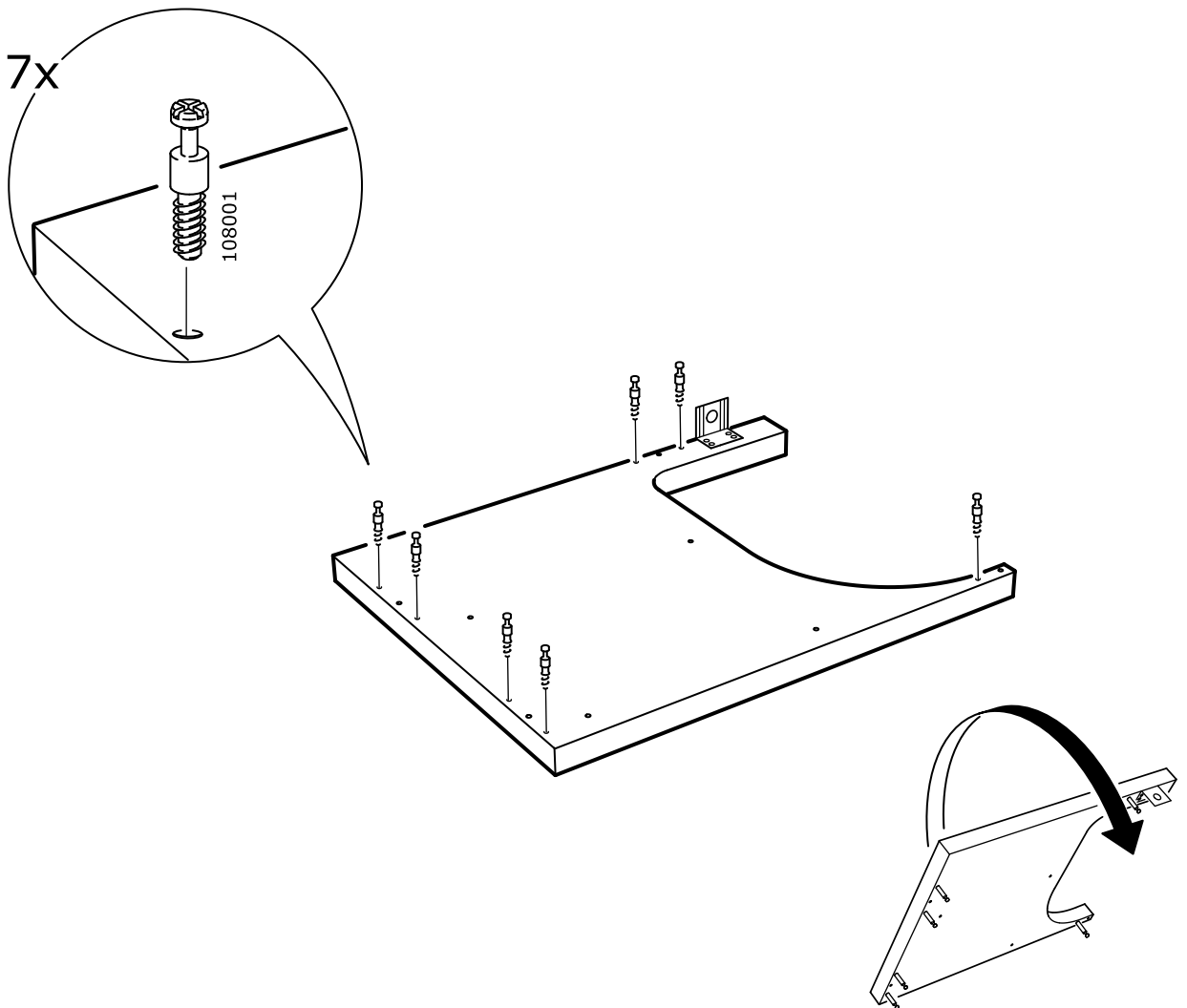




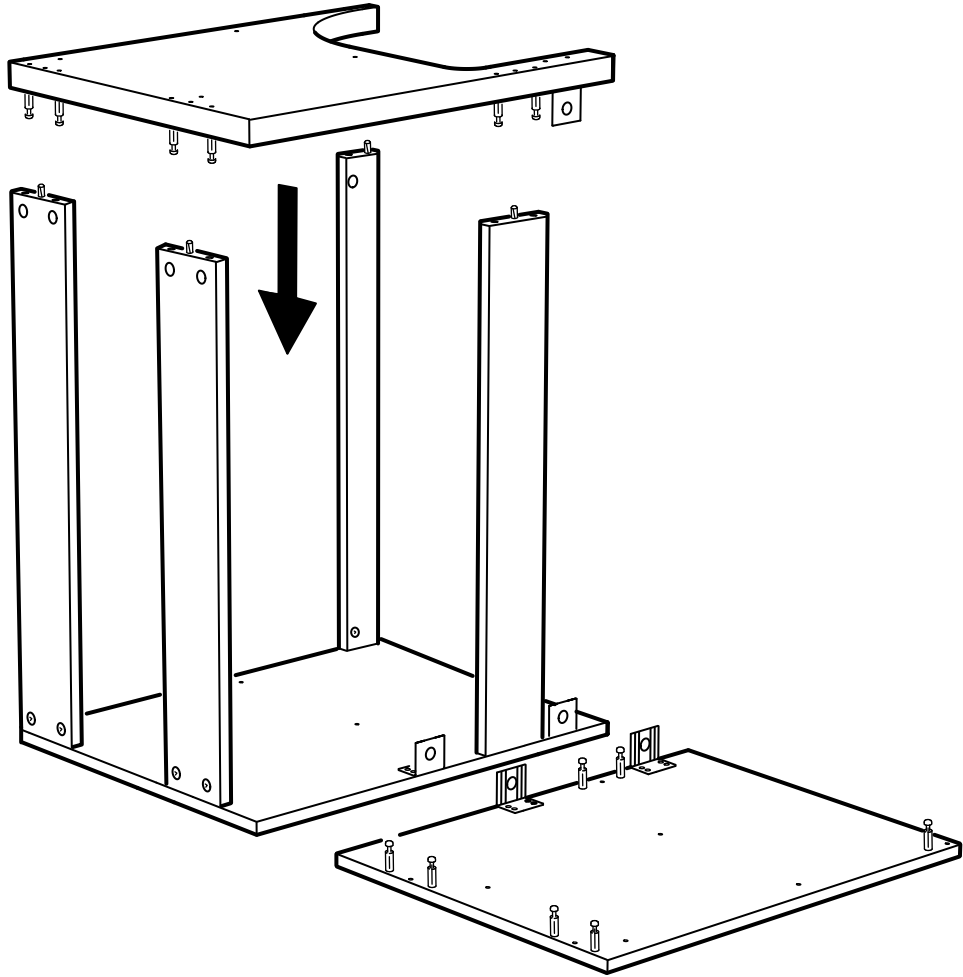
5



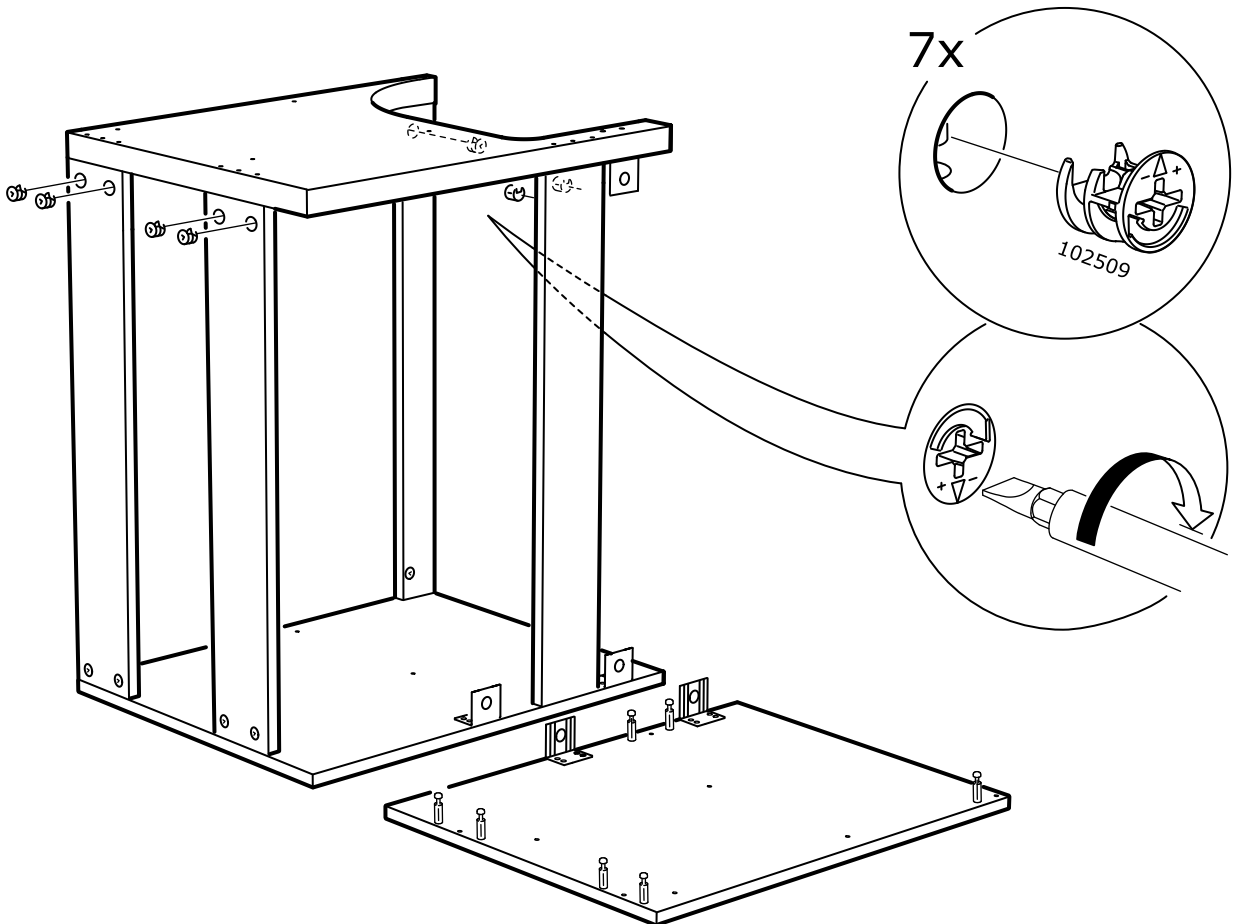
6



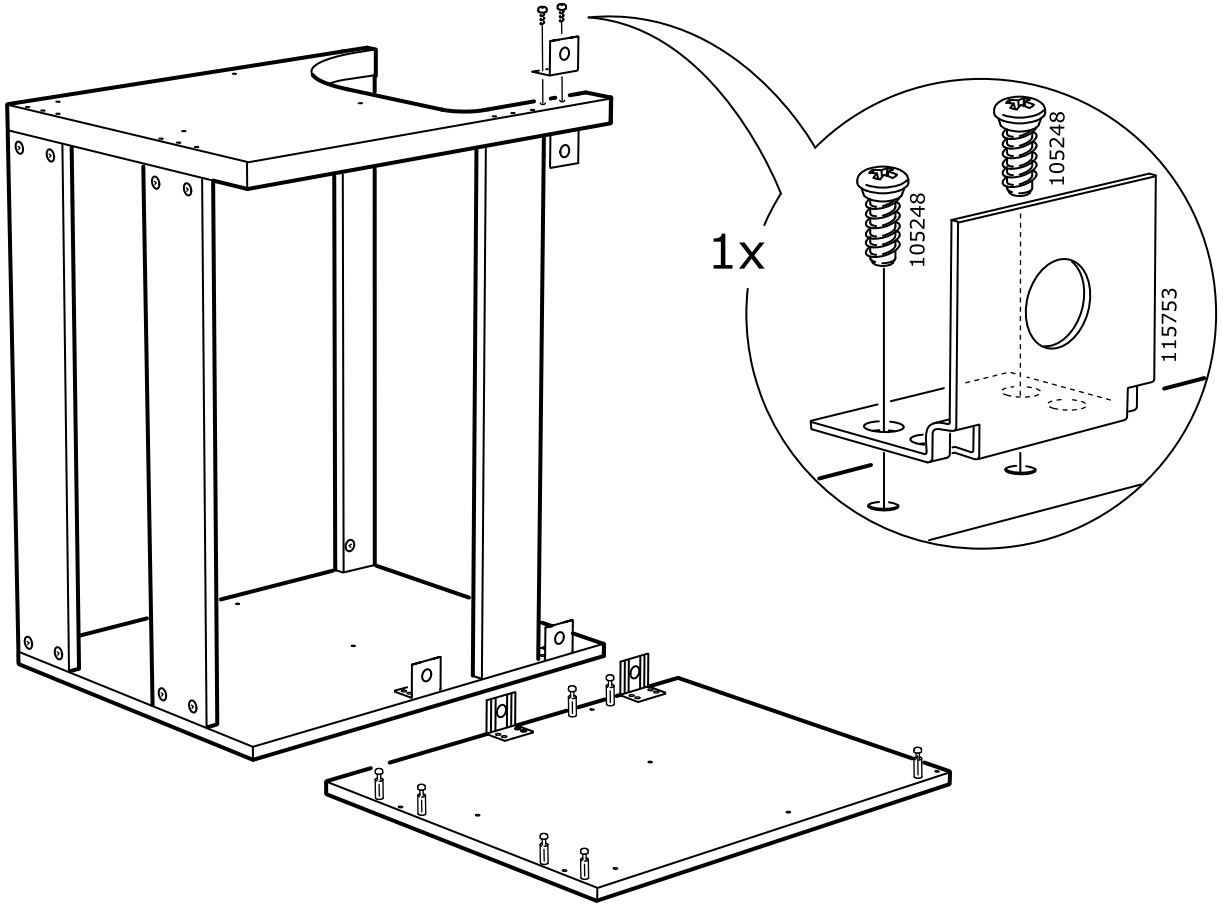
7



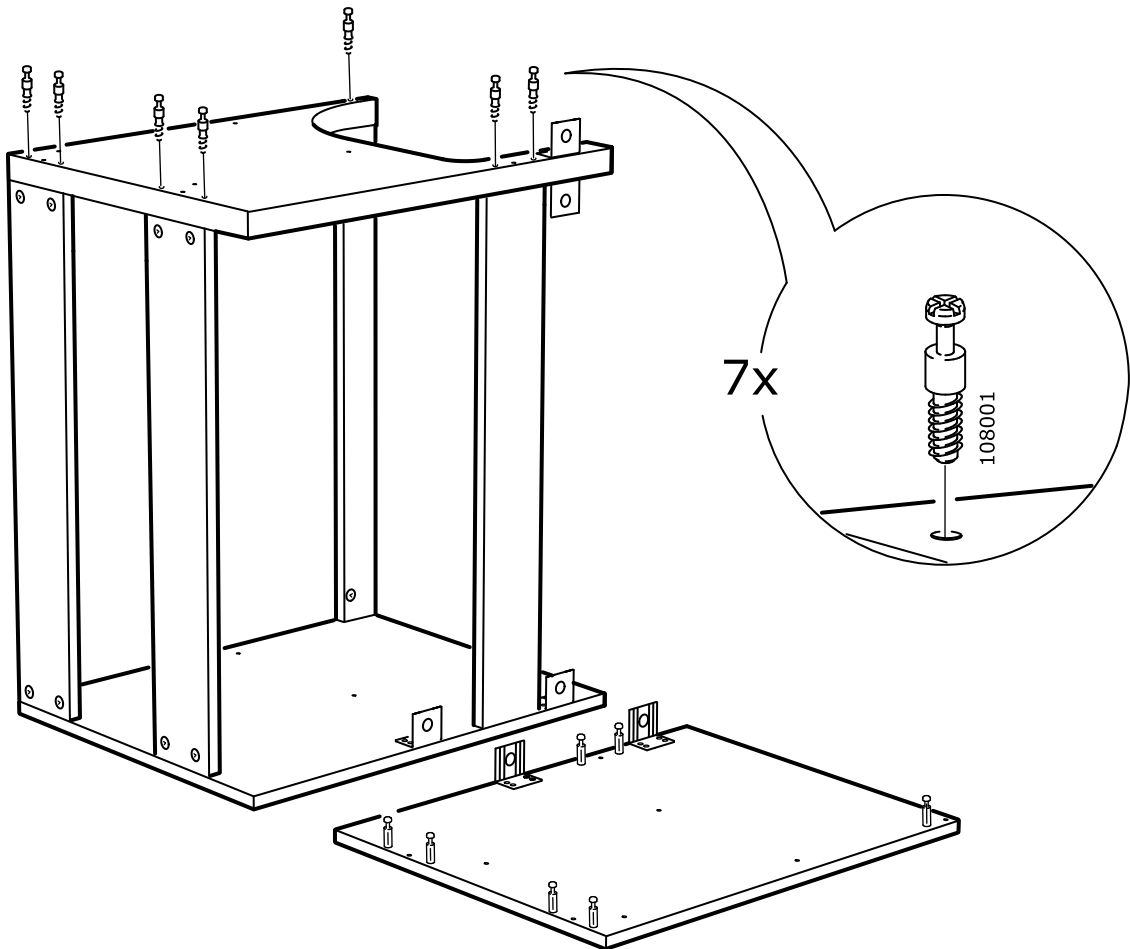
8

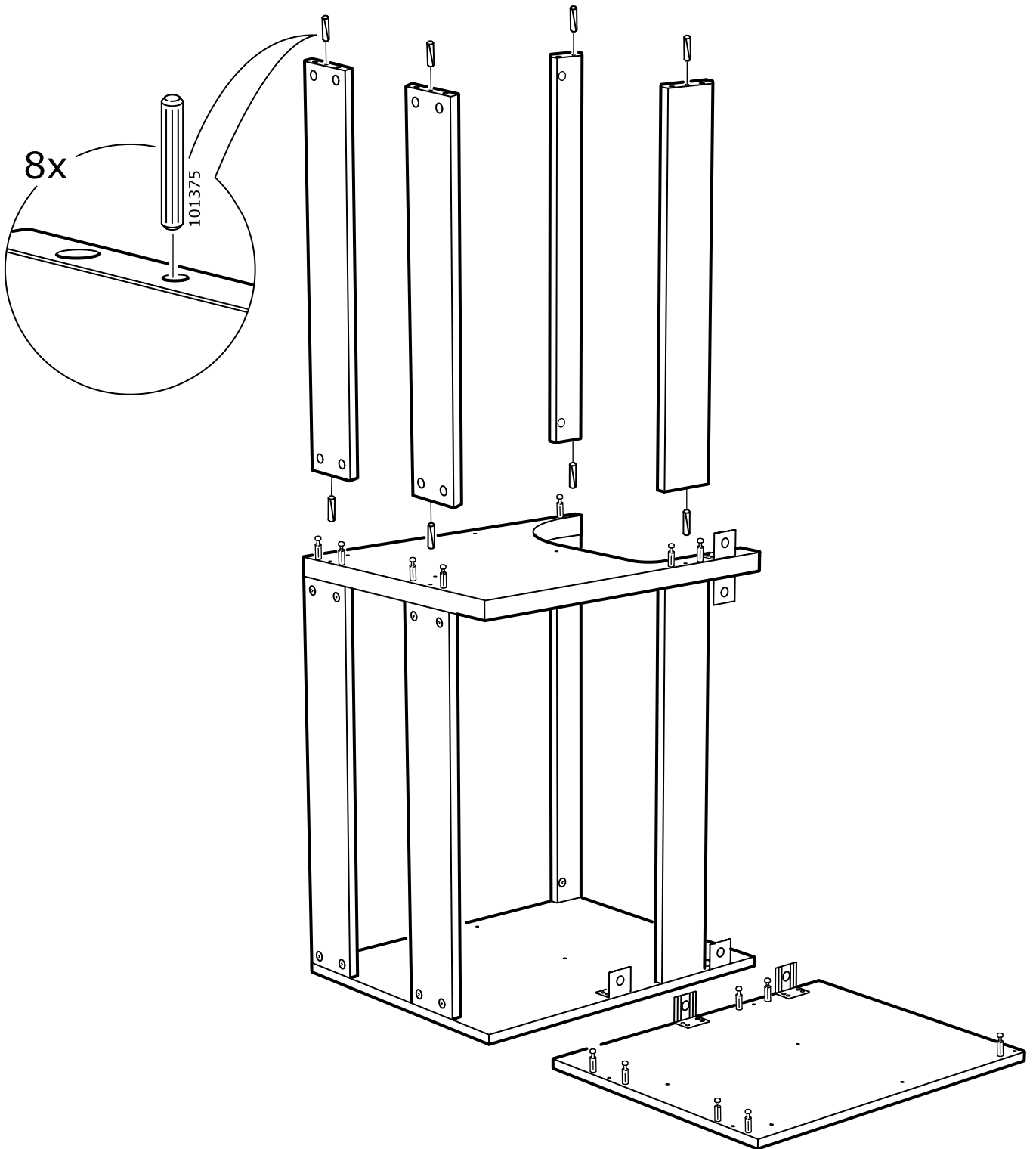


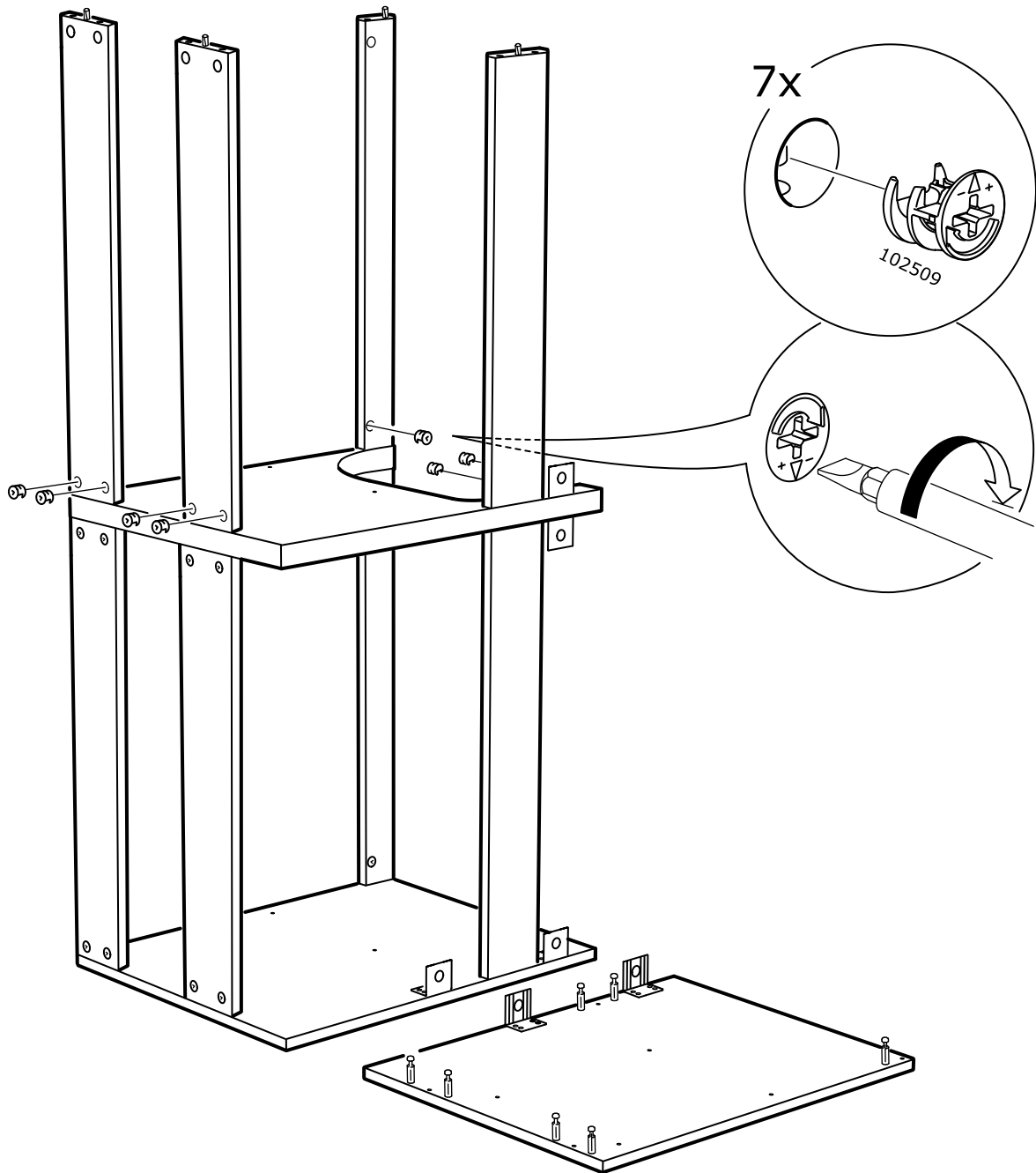
9

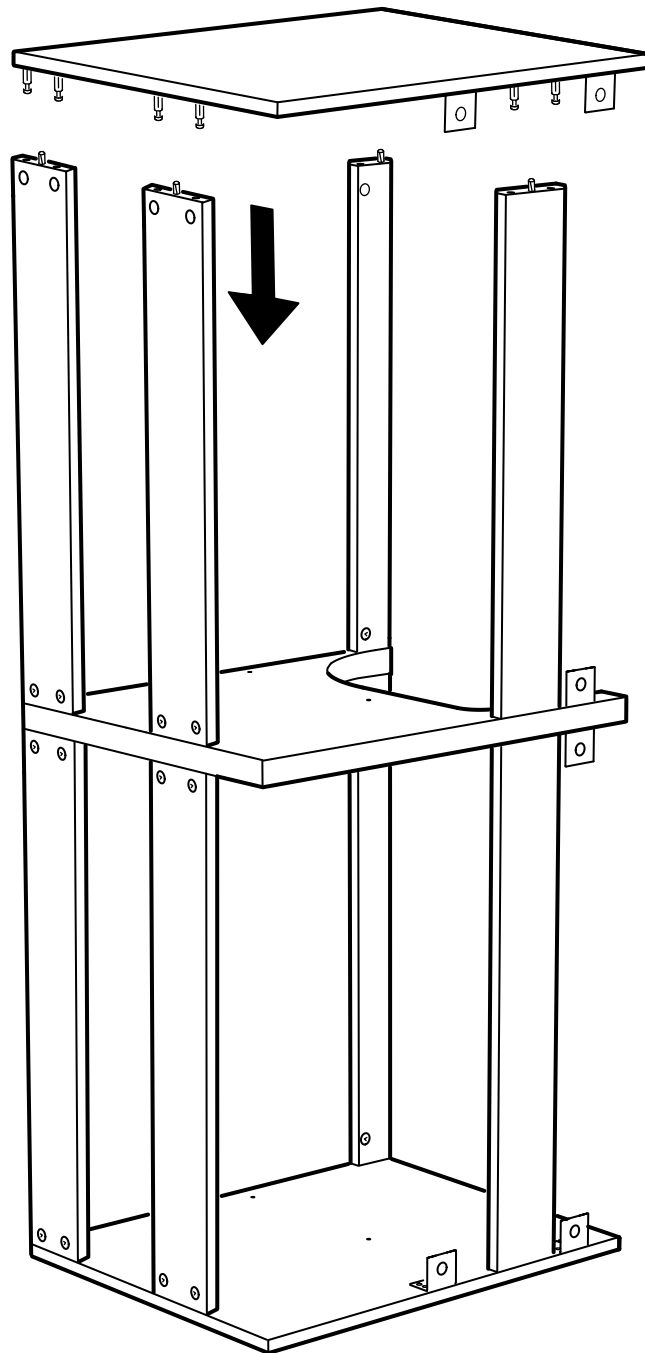


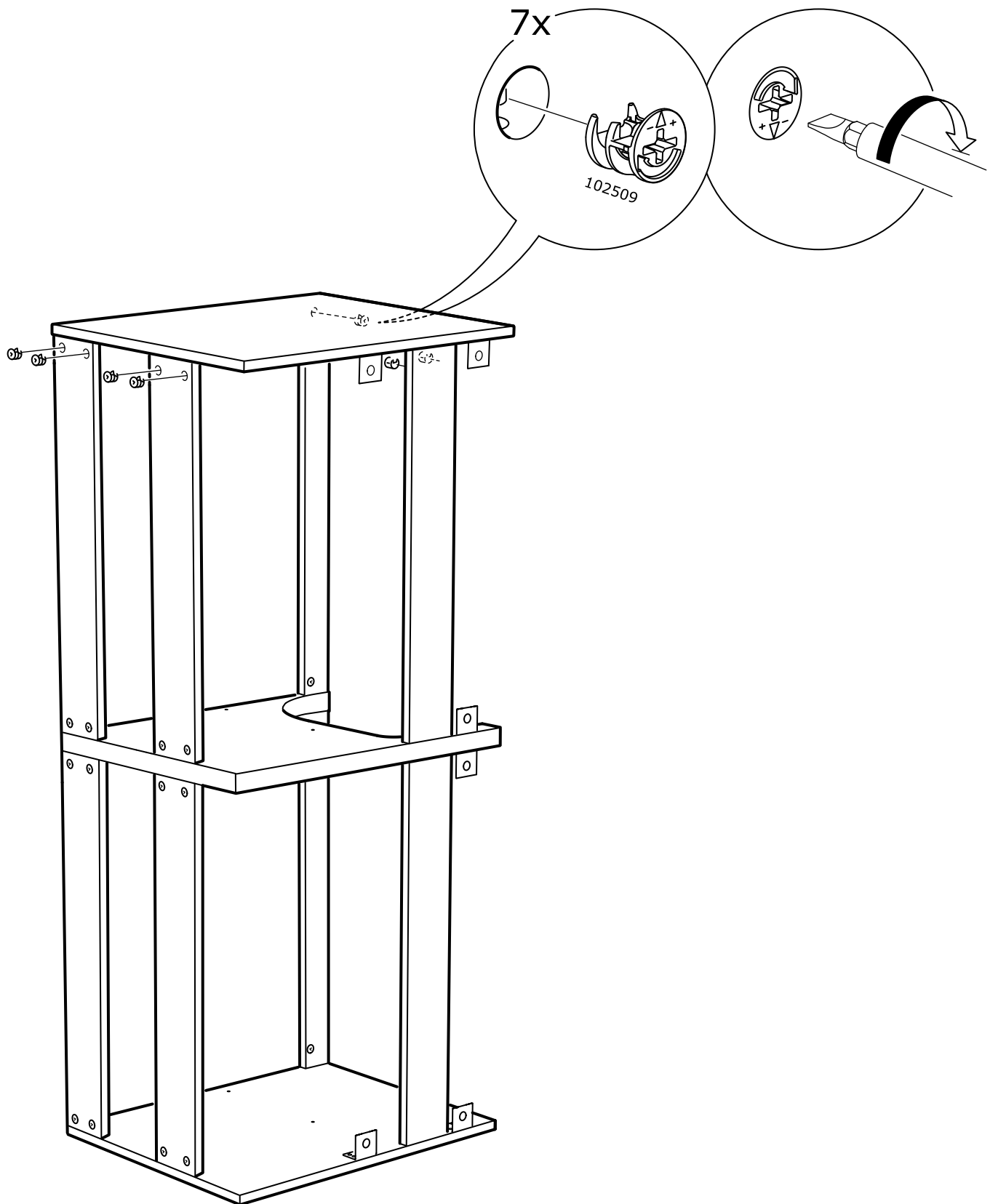
10











## ENGLISH

If you are uncertain about the ability of wall to support heavy weights, we recommend that you fit legs.

## DEUTSCH

Bei Unsicherheit bezüglich der Tragfähigkeit der Wand empfehlen wir Beine einzusetzen.

## FRANÇAIS

Si vous n'êtes pas sûr que le mur soit suffisamment solide pour supporter de lourdes charges, nous vous recommandons de fixer des pieds.

## NEDERLANDS

Twijfel je aan het draagvermogen van de muur, dan adviseren we je poten te gebruiken.

## DANSK

Hvis du ikke er sikker på, om væggen kan holde til stor belastning, anbefaler vi dig at montere ben på skabet.

## ÍSLENSKA

Ef þú ert í óvissu um burðarþol veggisins mælum við með því að þú festir fætur undir skápinn.

## NORSK

Dersom du er usikker på veggens bæreevne, anbefaler vi at du setter på ben.

## SUOMI

Jos seinän kantokyvystä ei ole varmuutta, suosittellemme, että kaluste asennetaan jalkojen varaan.

## SVENSKA

Är du osäker på väggens bärförmåga rekommenderar vi att du använder ben.

## ČESKY

Pokud si nejste jisti, zda stěna unese těžší předměty, doporučujeme doplnit nohy.

## ESPAÑOL

Si no estás seguro sobre la capacidad de la pared para soportar grandes pesos, te recomendamos que lo instales sobre patas.

## ITALIANO

Se hai dubbi sulla capacità della parete di sostenere carichi pesanti, monta il mobile sulle gambe.

## MAGYAR

Ha nem vagy benne biztos, hogy a fal elbírja a nagy súlyt, azt javasoljuk, hogy szerelj a termékre lábakat.

## POLSKI

Jeśli nie jesteś pewien, czy ściana utrzyma ciężką szafkę, zalecamy, abyś dodatkowo zainstalował nóżki do szafki.

## EESTI

Kui te pole seina kandevõimes kindel, soovitame teil paigaldada toetusjalad.

## LATVIEŠU

Ja jūs neesat pārliecināti par sienas nestspēju, ieteicams papildus uzstādīt kājas.

## LIETUVIŲ

Jei abejojate, ar ant sienos galima kabinti sunkius daiktus, patariame pritaisyti kojas.

## PORTUGUÊS

Se desconhecer a capacidade da parede para suportar pesos elevados, recomendamos a utilização de pernas.

## ROMÂNĂ

Dacă nu ești sigur că peretele tău poate susține greutatea mari, îți recomandăm să fixezi picioarele dulapului.

## SLOVENSKY

Pokial' si nie ste istí, či stena unesie težšie predmety, doporučujeme doplniť nohy.

## БЪЛГАРСКИ

Ако не сте сигурни, че стената може да издържи по-голяма тежест, препоръчваме ви да сложите крака.

## HRVATSKI

Ako niste sigurni kolika je nosivost zida, preporučujemo vam da postavite noge.

## ΕΛΛΗΝΙΚΑ

Εάν δεν είστε σίγουροι για την δυνατότητα του τοίχου να αντέξει σε μεγάλα βάρη, σας συνιστούμε να βάλετε πόδια.

## РУССКИЙ

Если Вы не уверены в несущей способности стены, мы рекомендуем установить ножки.

## SRPSKI

Ukoliko ne znate pouzdano kolika je nosivost zida, preporučujemo da postavite nogare.

## SLOVENŠČINA

Če niste prepričani, ali bo vaša stena vzdržala težo težkega elementa, priporočamo, da nanj pritrdite noge.

## TÜRKÇE

Duvarın ağırlık taşıma kapasitesi konusunda eğer emin değilseniz, size ayakları monte etmenizi tavsiye ederiz

## 中文

如果您对墙壁的承重能力不太确定，我们建议您安装支腿。

## 繁中

若無法確定家中牆面是否能支撐重物，建議固定櫃腳，以增加其穩固性。

## 한국어

벽이 하중을 견딜 수 있을지 확실치 않을 경우 다리를 추가하여 사용하세요.

## 日本語

壁が重みに耐えられるかどうかよくわからない場合は、脚を取り付けることをおすすめします。

## BAHASA INDONESIA

Bila anda ragu mengenai kemampuan dinding menahan beban, kami sarankan untuk menambahkan kaki.

## BAHASA MALAYSIA

Jika anda tidak pasti tentang keupayaan dinding untuk menampung beban berat, kami syorkan anda pasangkan kaki.

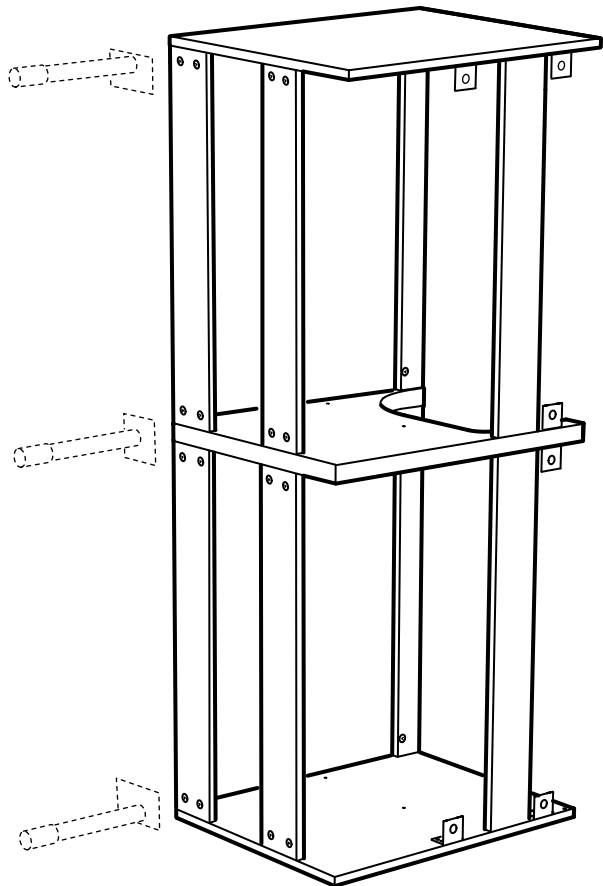
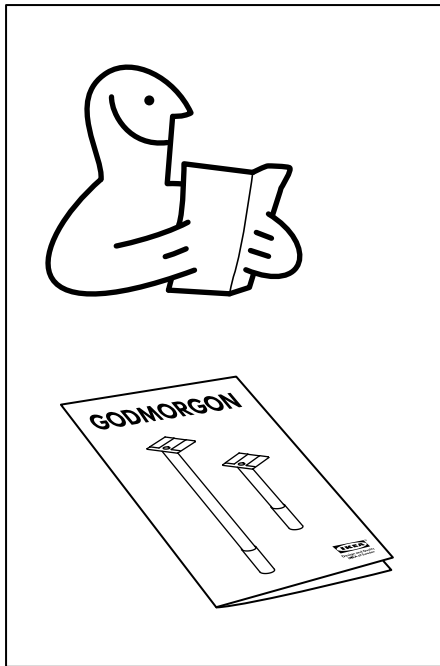
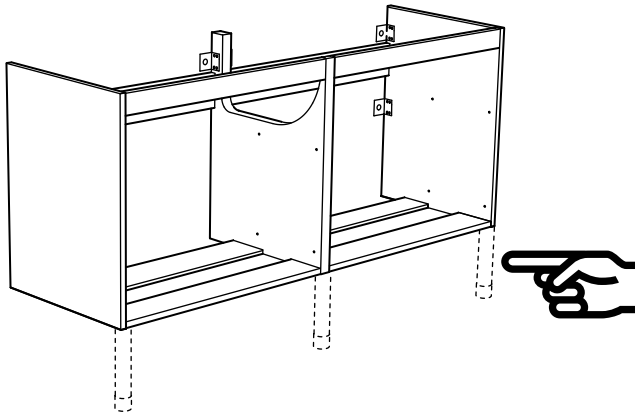
## عربي

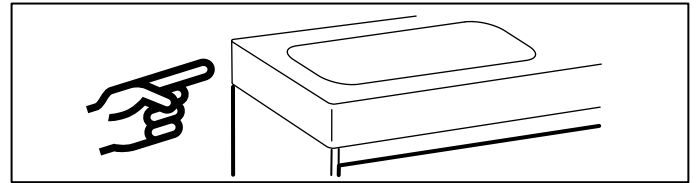
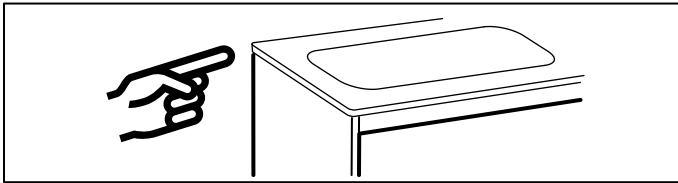
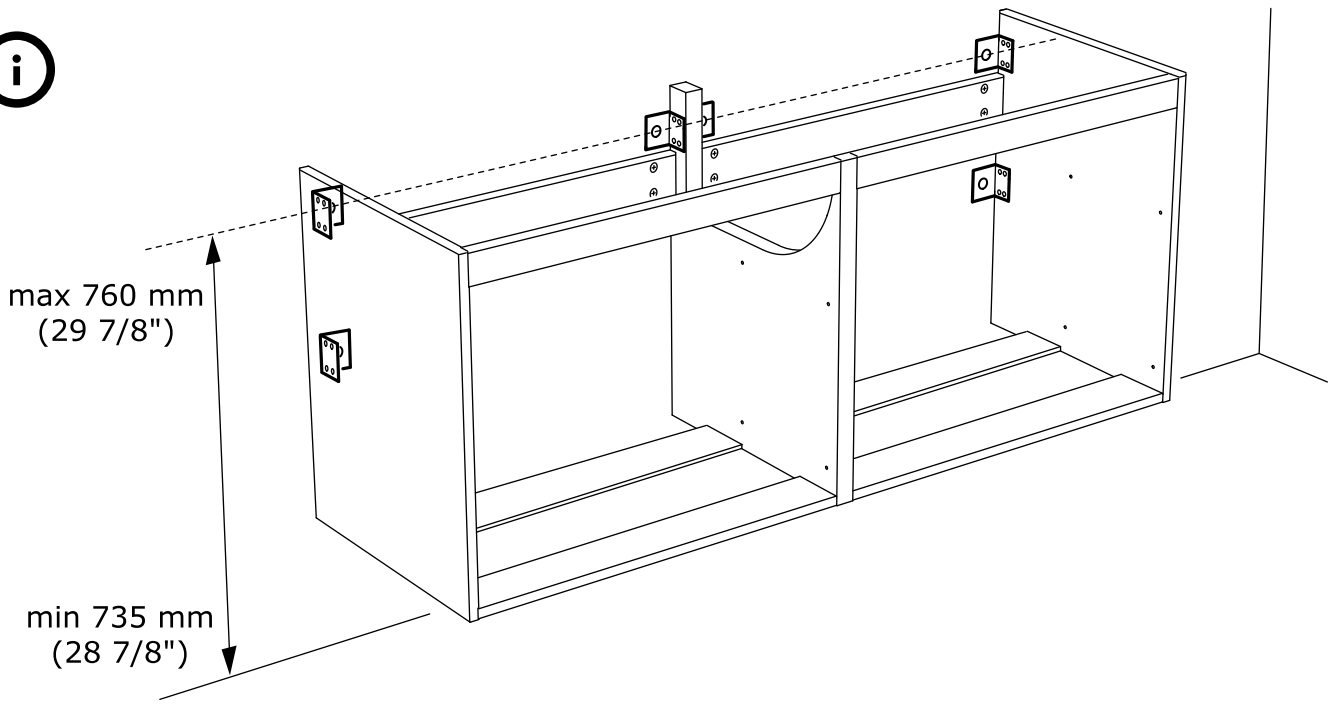
إذا لم تكوني متأكدة حول قدرة الحائط على تحمل الأوزان الثقيلة، نوصيك بتركيب الأرجل.

## ไทย

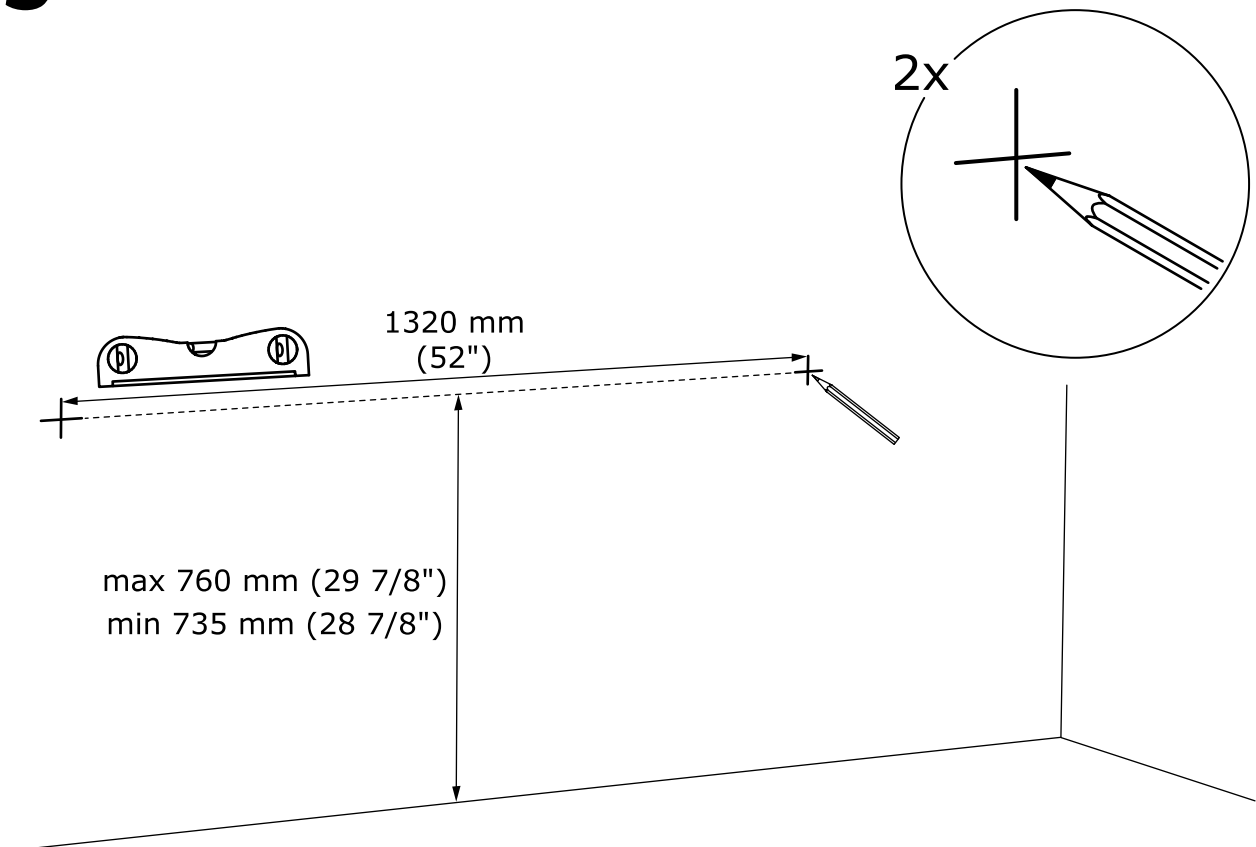
หากคุณไม่แน่ใจว่าผนังแข็งแรงพอสำหรับรับน้ำหนักตู้แขวนหรือไม่ ควรประกอบขาตู้เพื่อใช้เป็นตู้ตั้งพื้นแทนตู้แขวน



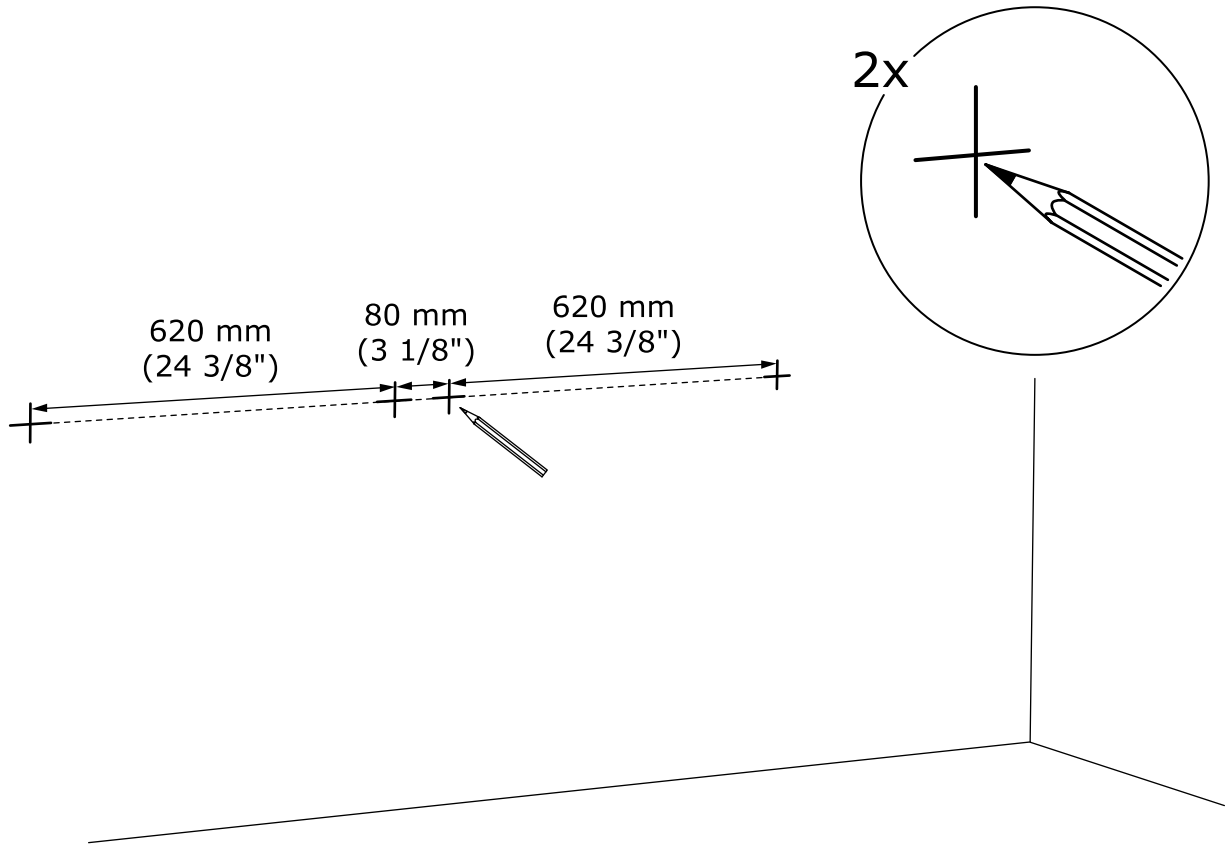




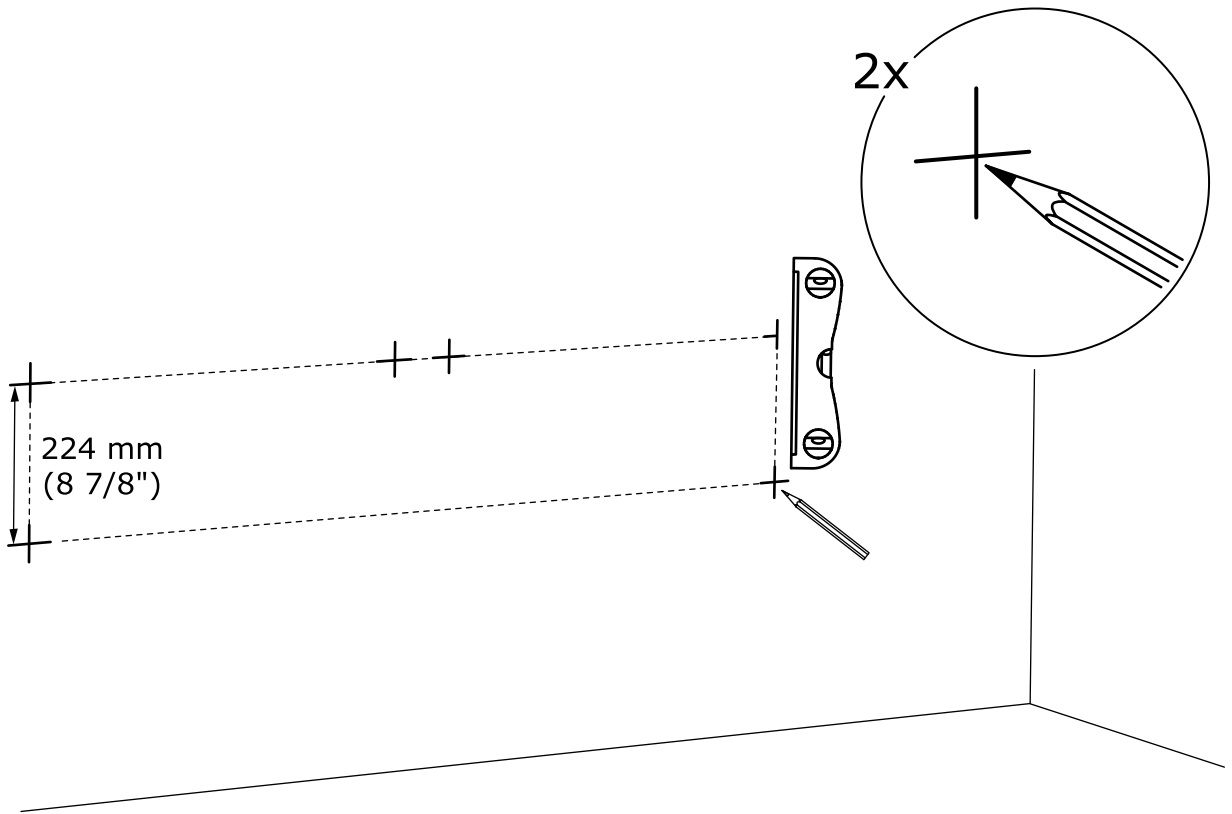
# 15



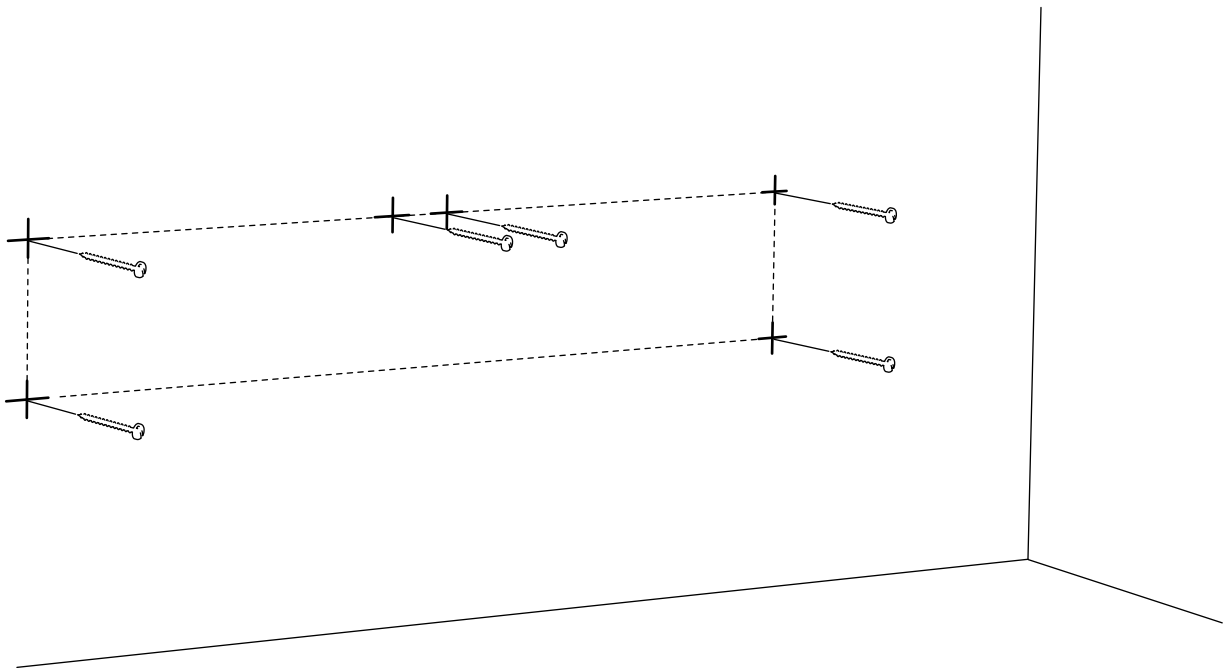
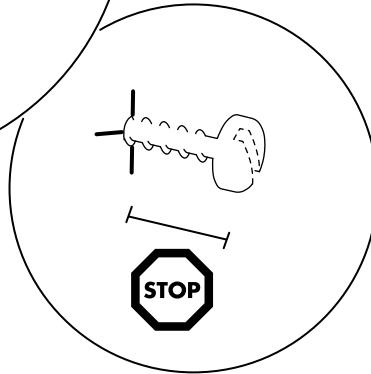
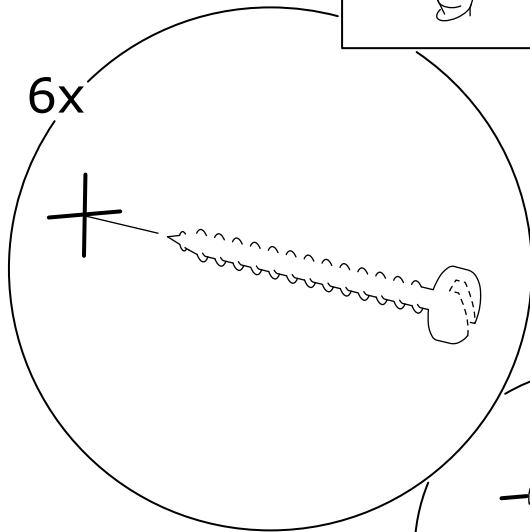
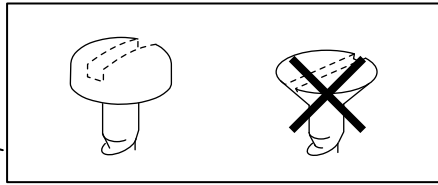
# 16

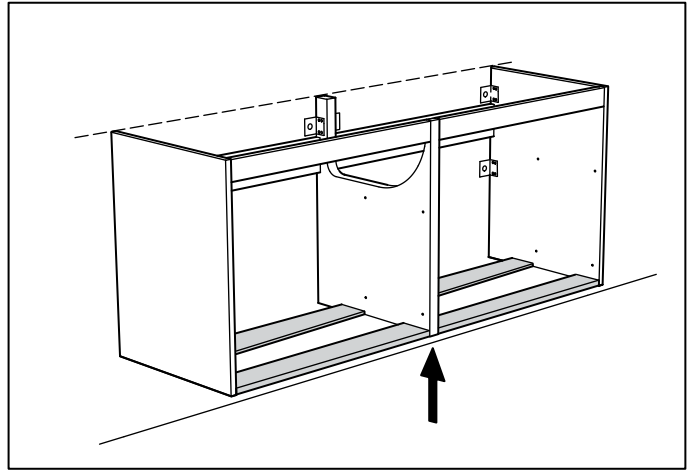
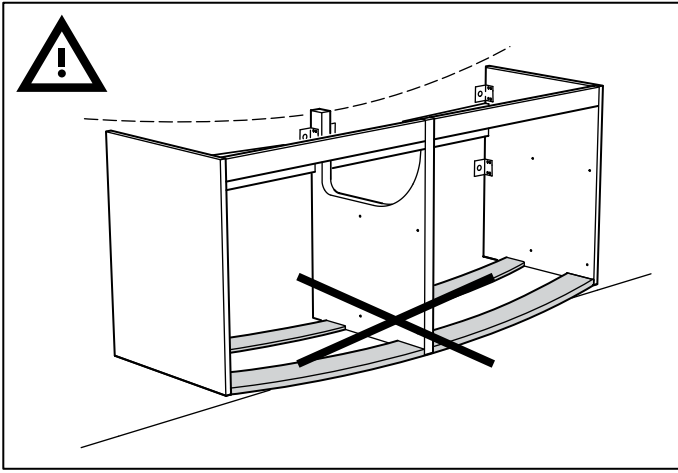


# 17

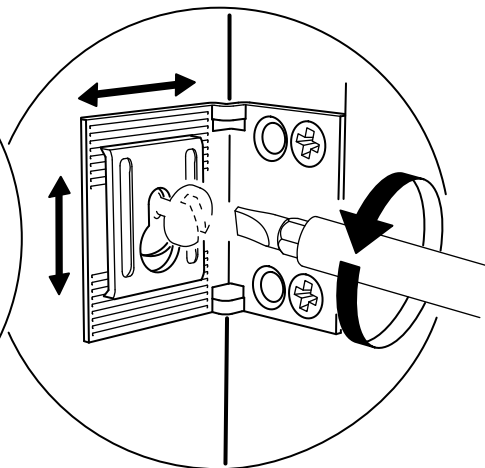
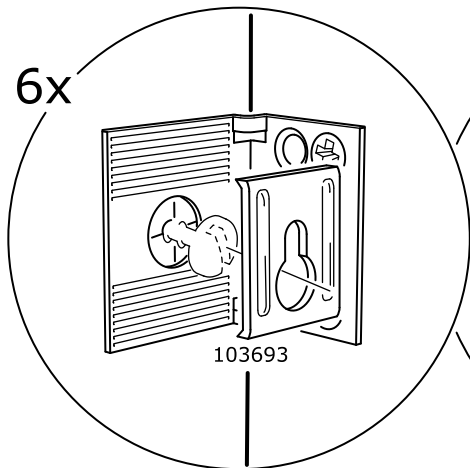
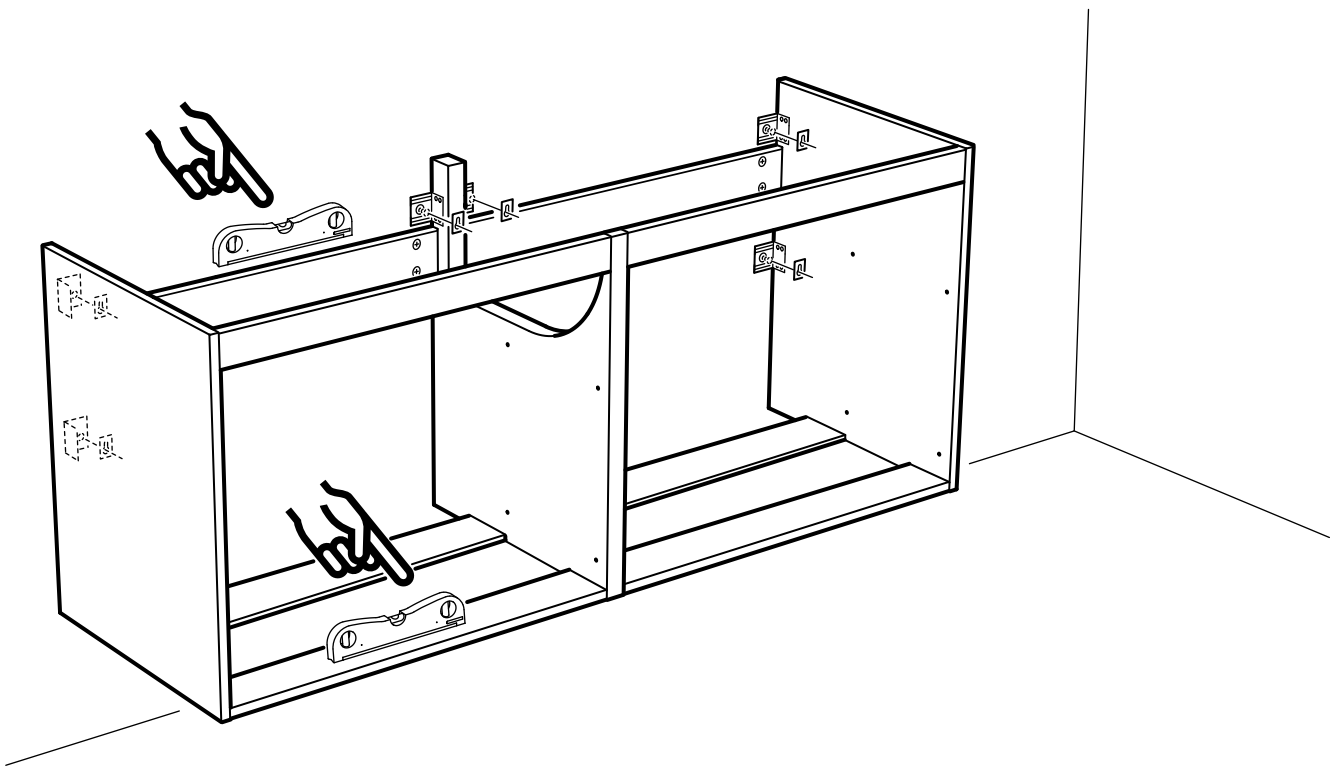


# 18





**19**



## ENGLISH

If you are uncertain about the ability of wall to support heavy weights, you can secure the cabinet at one or more additional points along the horizontal rail at the back of the cabinet.

## DEUTSCH

Bei Unsicherheit bezüglich der Tragfähigkeit der Wand bitte das Möbelstück an einer oder mehreren Stellen mit der rückwärtigen Leiste an der Wand zu befestigen.

## FRANÇAIS

Si vous n'êtes pas sûr que le mur soit suffisamment solide pour supporter de lourdes charges, vous pouvez fixer l'élément à un ou plusieurs endroits supplémentaires le long du rail horizontal au dos de l'élément.

## NEDERLANDS

Twijfel je aan het draagvermogen van de muur, zet de kast dan op nog een of twee punten op de horizontale lijst aan de achterkant van de kast vast.

## DANSK

Hvis du ikke er sikker på, om væggen kan holde til stor belastning, kan du fastgøre skabet ét eller flere steder yderligere langs den horisontale skinne bag på skabet.

## ÍSLENSKA

Ef þú ert óviss um þá þyngd sem veggurinn getur borið getur þú fest skápinn á fleiri stöðum á láréttu brautinni að baki hans

## NORSK

Dersom du er usikker på veggens bæreevne, kan du feste skapet ytterligere på ett eller flere steder langs den horisontale skinnen bak på skapet.

## SUOMI

Jos seinän kantokyvystä ei ole varmuutta, kaapin normaali kiinnitystä kannattaa varmuuden vuoksi vahvistaa kiinnittämällä kaappi seinään myös kaapin takaseinässä olevasta vaakasuorasta kiskosta.

## SVENSKA

Är du osäker på väggens bärförmåga så kan du fästa skåpet ytterligare på en eller flera ställen i skåpets bakre list.

## ČESKY

Pokud si nejste jisti, zda stěna odolá těžším váhám, můžete skříňku připevnit na jednom nebo více místech horizontální kolejničky na zadní straně skříňky.

## ESPAÑOL

Si no estás seguro sobre la capacidad de la pared para soportar grandes pesos, puedes sujetar el armario a uno o más puntos adicionales a lo largo del riel horizontal en la trasera del armario.

## ITALIANO

Se hai dubbi sulla capacità della parete di sostenere carichi pesanti, fissa il mobile in uno o più punti lungo il binario orizzontale sul dorso dell'elemento stesso.

## MAGYAR

Ha nem vagy biztos benne, hogy a fal meg tudja tartani a nagy súlyt, megerősítheted a szekrényt további pontokon is, a szekrény hátsó részét a vízszintes sínhez rögzítve.

## POLSKI

Jeśli nie jesteś pewien, czy ściana utrzyma ciężką szafkę, możesz dodatkowo przymocować szafkę do poziomej szyny znajdującej się z tyłu szafki, w jednym lub w kilku punktach.

## EESTI

Kui te ei ole kindel seina võimes toetada suure kaaluga esemeid, saate kindlustada kapi ühes või mitmes lisapunktis horisontaalse siiniga kapi tagumisel küljel.

## LATVIEŠU

Ja jūs neesat pārliecināti par sienas nestspēju, papildus nostipriniet skapi vairākās vietās gar skapja aizmugures horizontālo listi.

## LIETUVIŲ

Jei abejojate, ar ant sienos galima kabinti sunkius daiktus, galite pritvirtinti spintelę vienoje ar keliose papildomose vietose išilgai horizontalaus skersinio ant spintelės nugarėlės.

## PORTUGUÊS

Se desconhecer a capacidade da parede para suportar pesos elevados, poderá fixar o armário num ou em vários pontos adicionais ao longo da calha horizontal, na parte de trás do armário.

## ROMÂNĂ

Dacă nu ești sigur de faptul că peretele tău poate susține greutatea mari, poți fixa dulapul în două sau mai multe puncte adiționale de-a lungul șinei orizontale din spatele lui.

## SLOVENSKY

Pokiaľ si nie ste istí, že stena je dostatočne odolná väčším váham, môžete skrínku pripevniť na jednom alebo viacerých miestach horizontálnej kofajničky na zadnej strane skrínky.

## БЪЛГАРСКИ

Ако не сте сигурни, че стената може да издържи по-голяма тежест, можете да закрепите шкафа на едно или повече места по протежение на хоризонталната греда на гърба на шкафа.

## HRVATSKI

Ako niste sigurni kolika je nosivost, osigurajte element na jednom ili više mjesta po duljini vodoravne šipke na poleđini elementa.

## ΕΛΛΗΝΙΚΑ

Εάν δεν είστε βέβαιοι ότι ο τοίχος μπορεί να αντέξει μεγάλα βάρη, μπορείτε να εξασφαλίσετε την στήριξη του ντουλαπιού σε ένα ή περισσότερα επιπλέον σημεία, κατά μήκος της οριζόντιας ράγας στην πλάτη του ντουλαπιού.

## РУССКИЙ

Если Вы не уверены в несущей способности стены, можно дополнительно закрепить шкаф в одном или нескольких местах по горизонтальной планке задней панели.

## SRPSKI

Ukoliko ne znate pouzdao kolika je nosivost zida, poduprite element postavljajući jedan ili više podupirača duž vodoravne šipke na zadnjoj strani ormara.

## SLOVENŠČINA

Če niste prepričani, ali bo vaša stena vzdržala težo težkega elementa, ga lahko dodatno pritrdite na eni ali več točkah vzdolž vodoravne letve na hrbtni strani elementa.

## TÜRKÇE

Duvarın ağırlık taşıma kapasitesi konusunda eğer emin değilseniz dolabı, arkasından bir ya da birkaç ek nokta ile yatay ray boyunca bağlayabilirsiniz.

## 中文

如果您对墙壁的承重能力不是非常确定，您可以沿着柜子背部的横杆额外再固定一点或多点。

## 繁中

若無法確定家中牆面是否能支撐重物，可沿著洗臉盆櫃後面的橫桿，多鎖幾個螺絲，以增加其穩固性。

## 한국어

벽이 수납장의 하중을 견딜 수 있을지 확실치 않을 경우 수납장 뒷면의 가로 레일을 따라 몇군데를 더 고정하세요.

## 日本語

壁が重みに耐えられるかどうかよくわからない場合は、洗面台のフレームを壁に固定するときに、背面のレールに沿って数カ所余計に固定してください。

## BAHASA INDONESIA

Bila anda ragu mengenai kemampuan dinding menahan beban, anda dapat menambahkan satu atau lebih titik pengkokoh sepanjang rel horizontal di belakang kabinet.

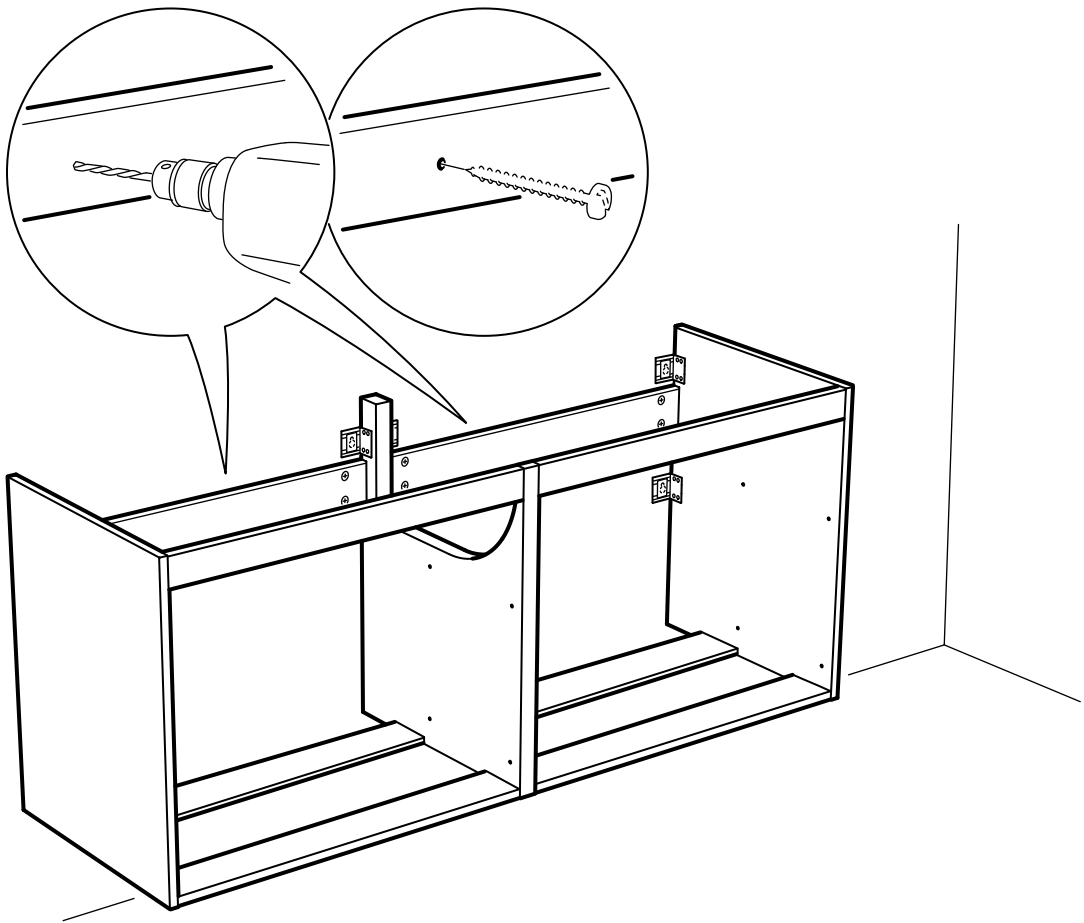
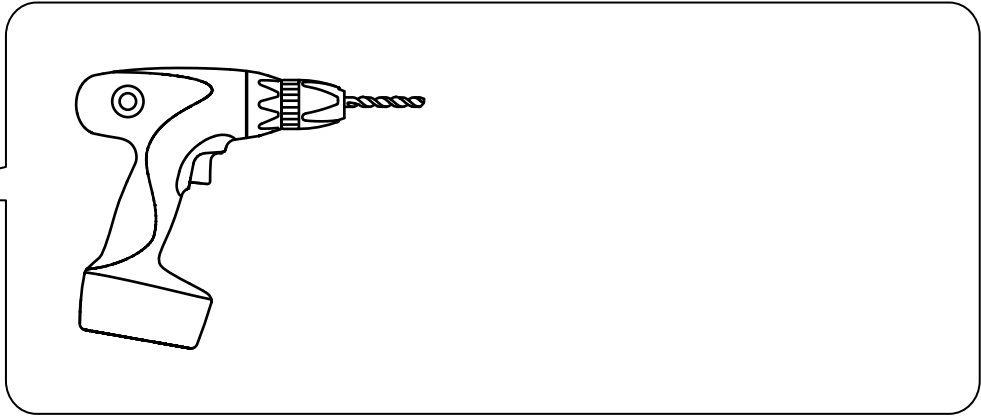
## BAHASA MALAYSIA

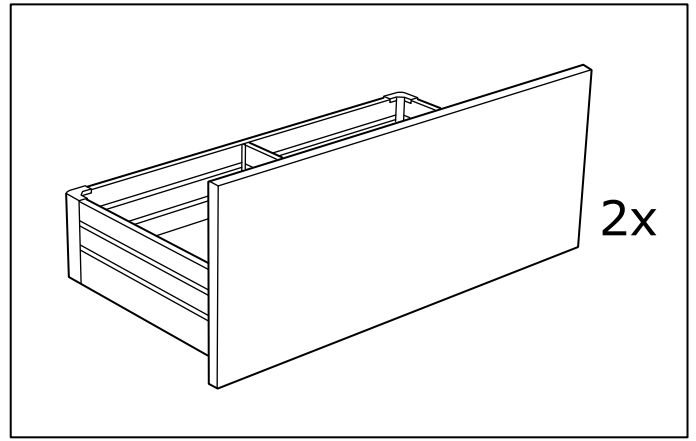
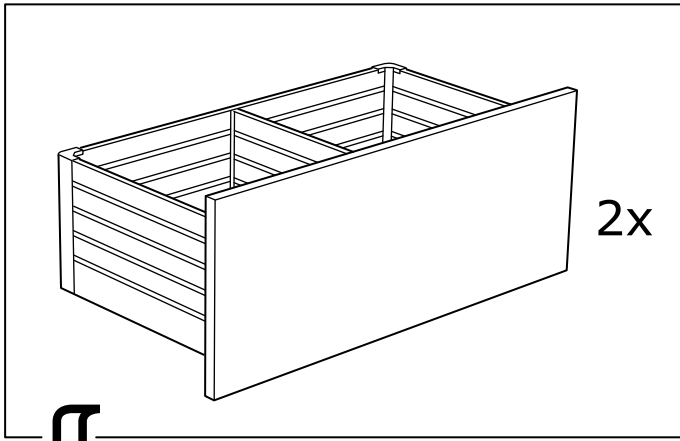
Jika anda tidak pasti tentang keupayaan dinding untuk menampung beban yang berat, anda boleh memasang kabinet dengan kukuh pada satu atau lebih penyambung sepanjang rel mendatar di belakang kabinet.

عربي  
إذا لم تكوني متأكدة حول قدرة الحائط على تحمل الأوزان الثقيلة، يمكنك إحكام تثبيت الخزانة في واحدة أو أكثر من نقاط إضافية على السكة الأفقية الموجودة خلف الخزانة.

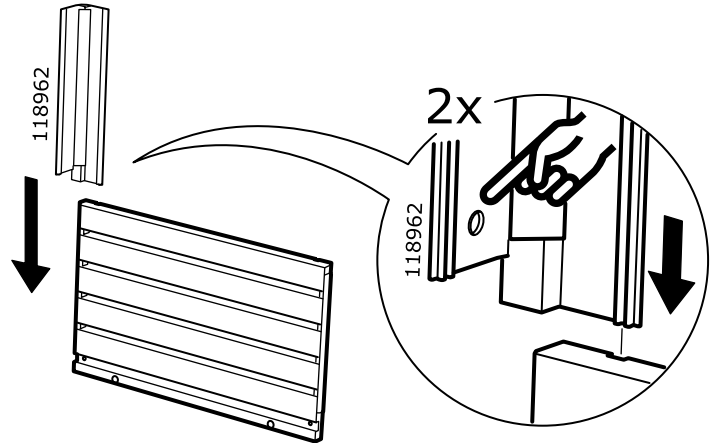
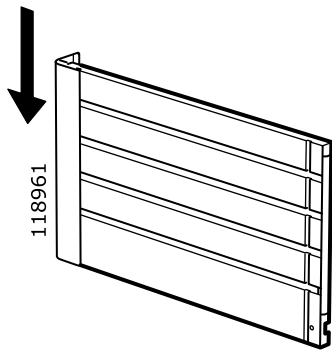
## ไทย

หากคุณไม่แน่ใจว่าผนังสามารถรับน้ำหนักตู้ได้หรือไม่ ให้ใช้สกรูยึดเพิ่ม 1-2 จุด โดยเจาะยึดที่แผ่นไม้ขวางด้านหลังตู้ เพื่อเพิ่มความมั่นคงในการติดตั้ง

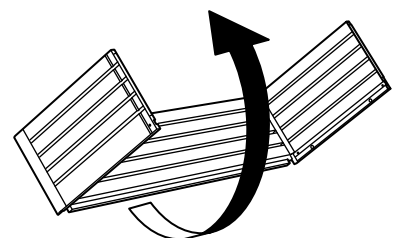
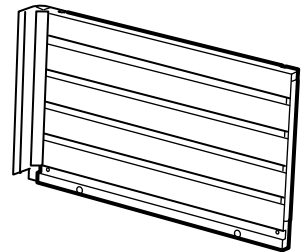
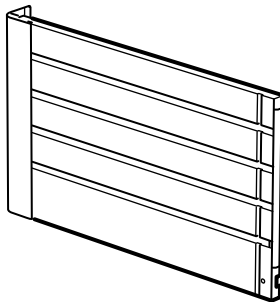
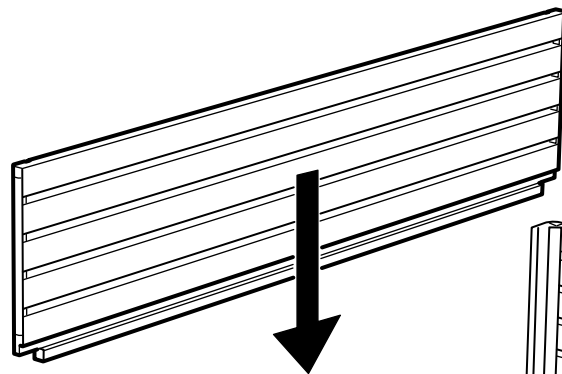
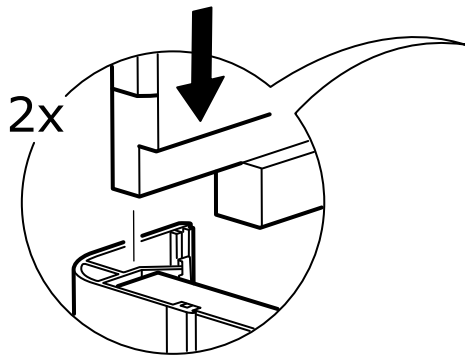




**20**

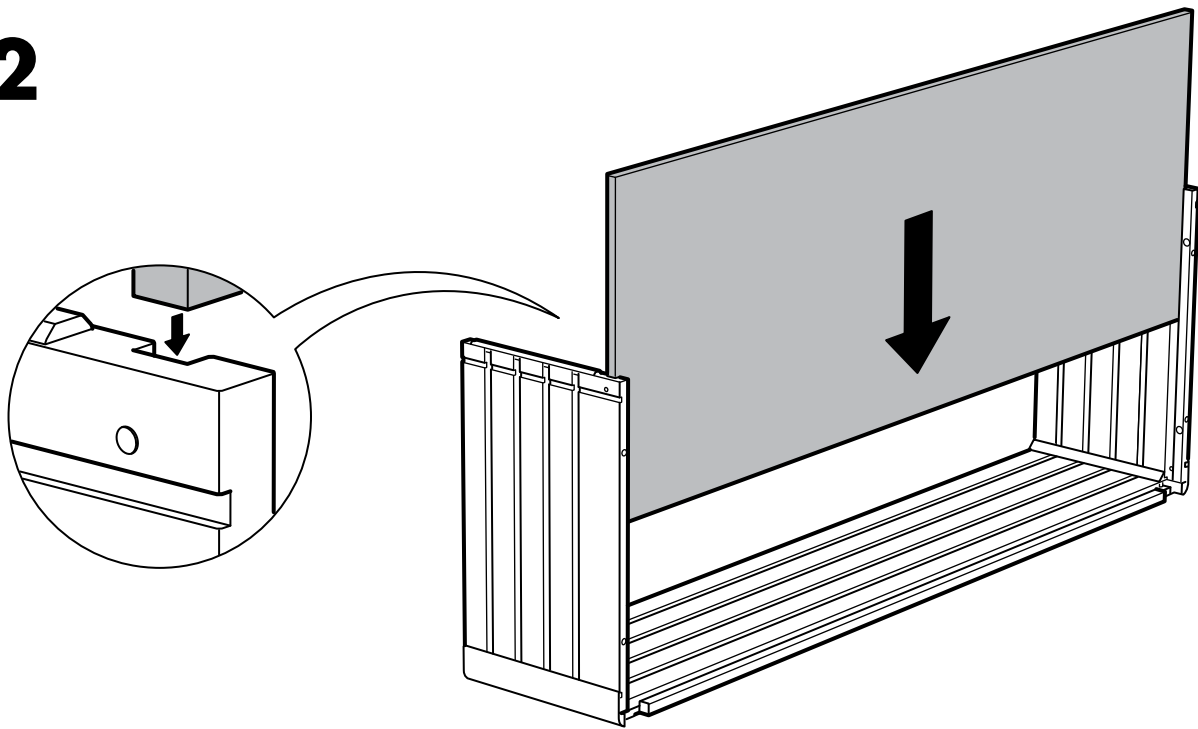


**21**

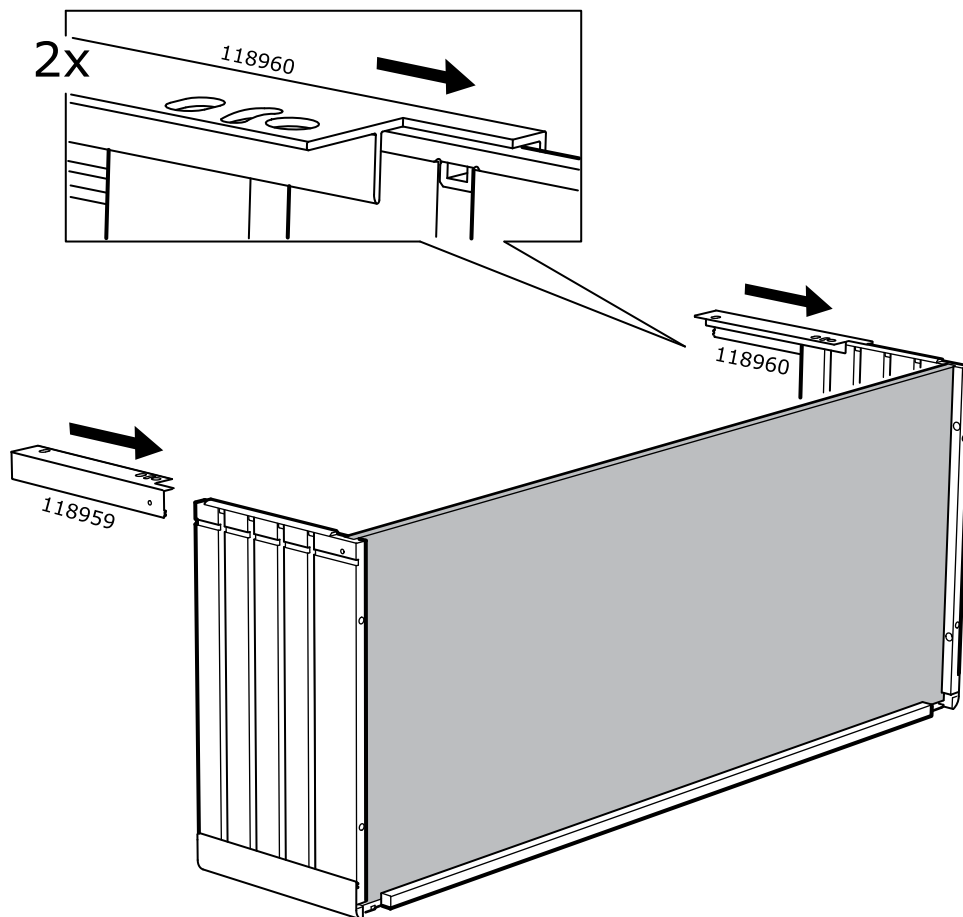




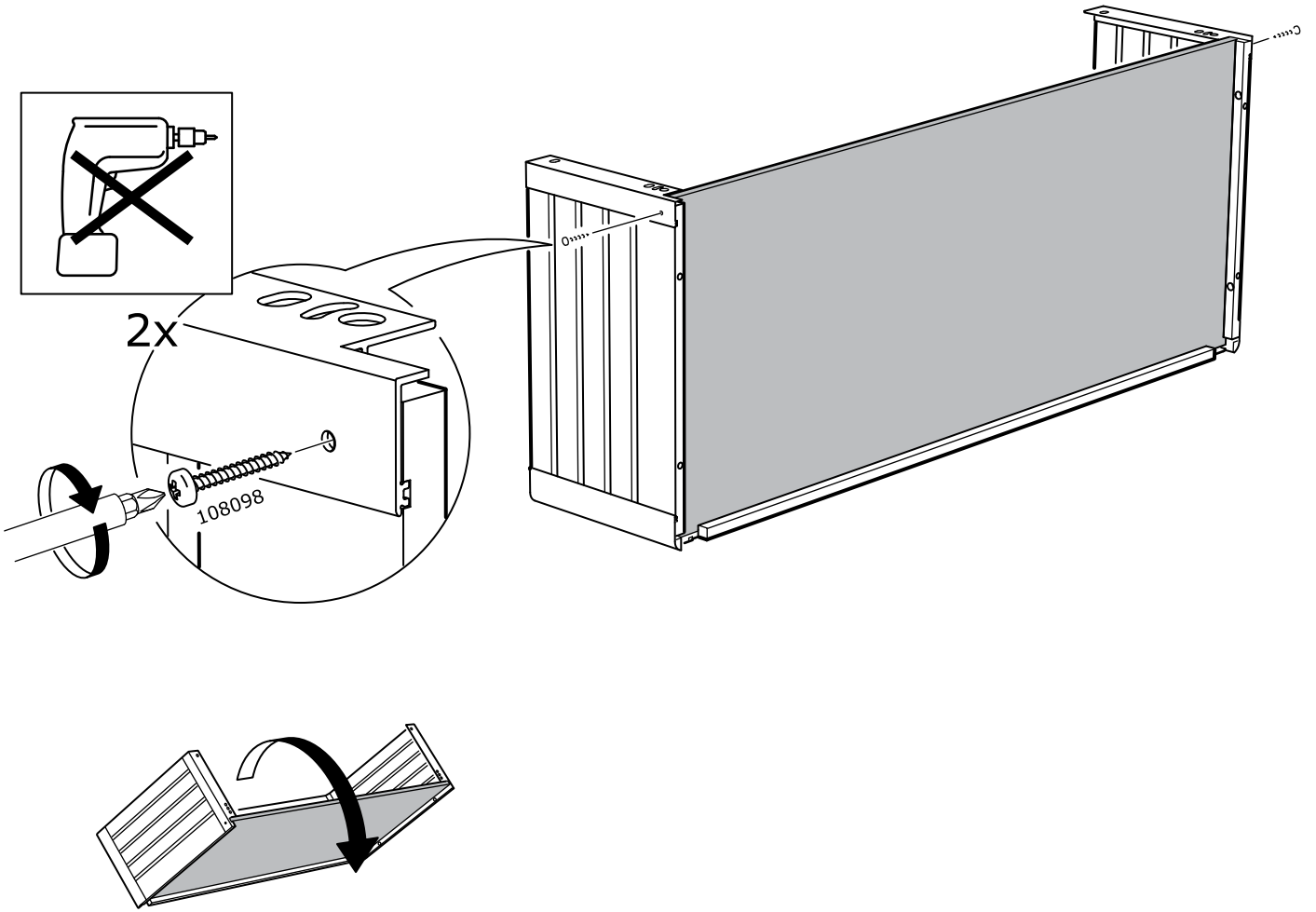
# 22



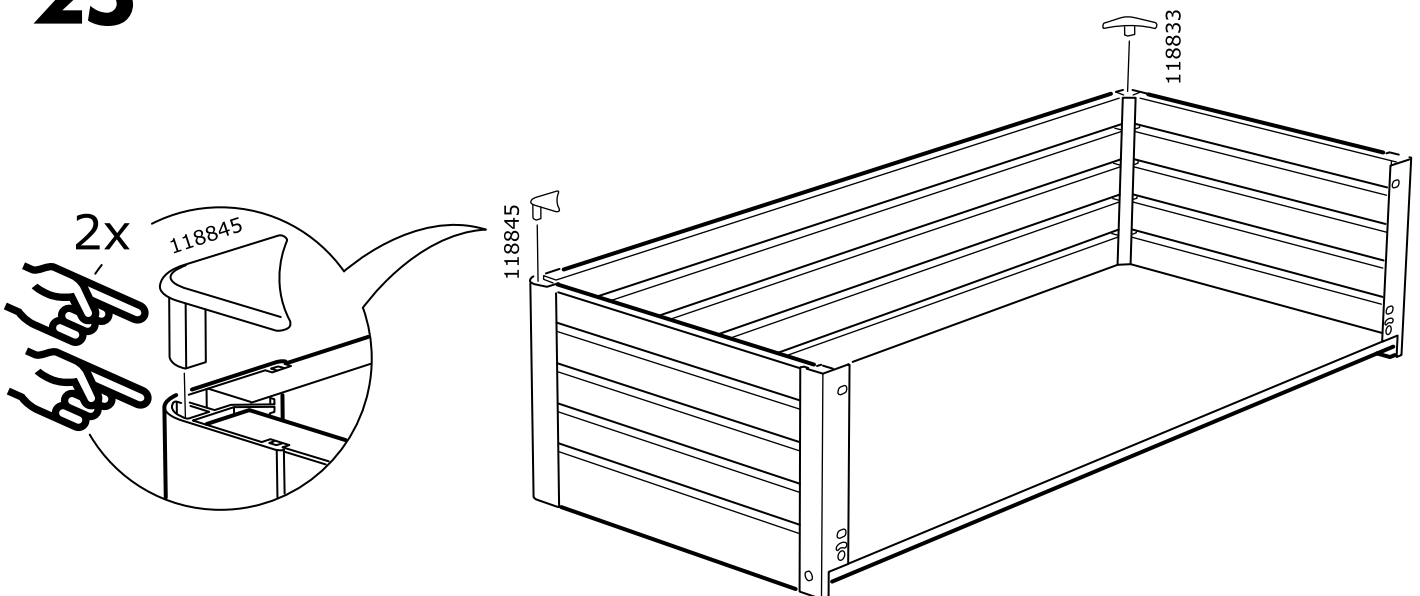
# 23



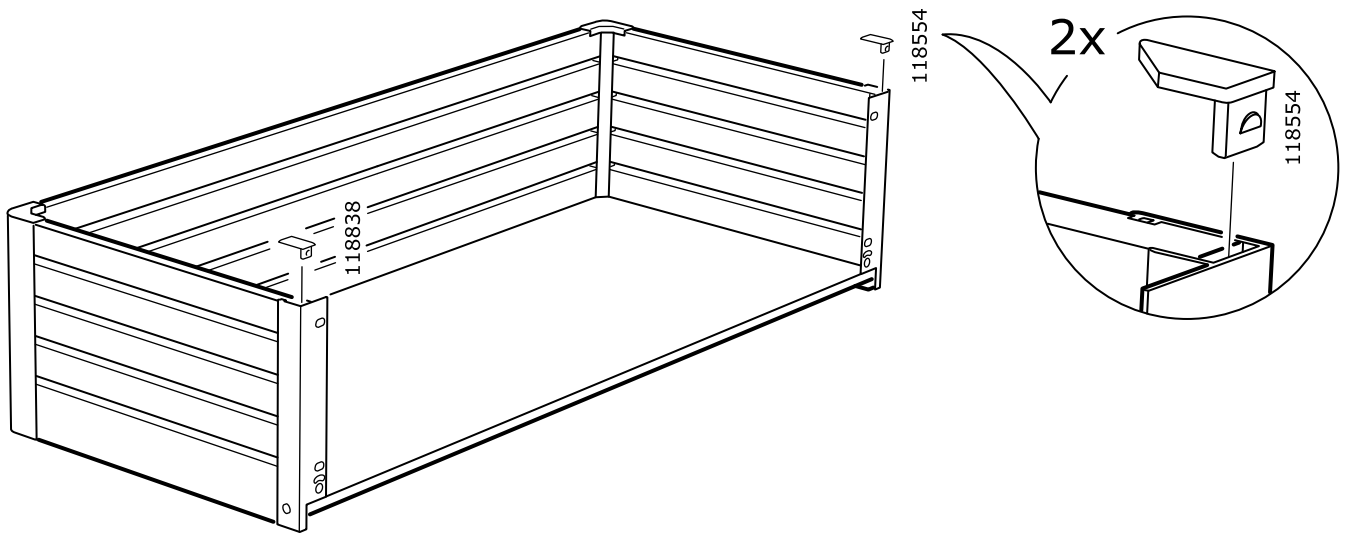
# 24



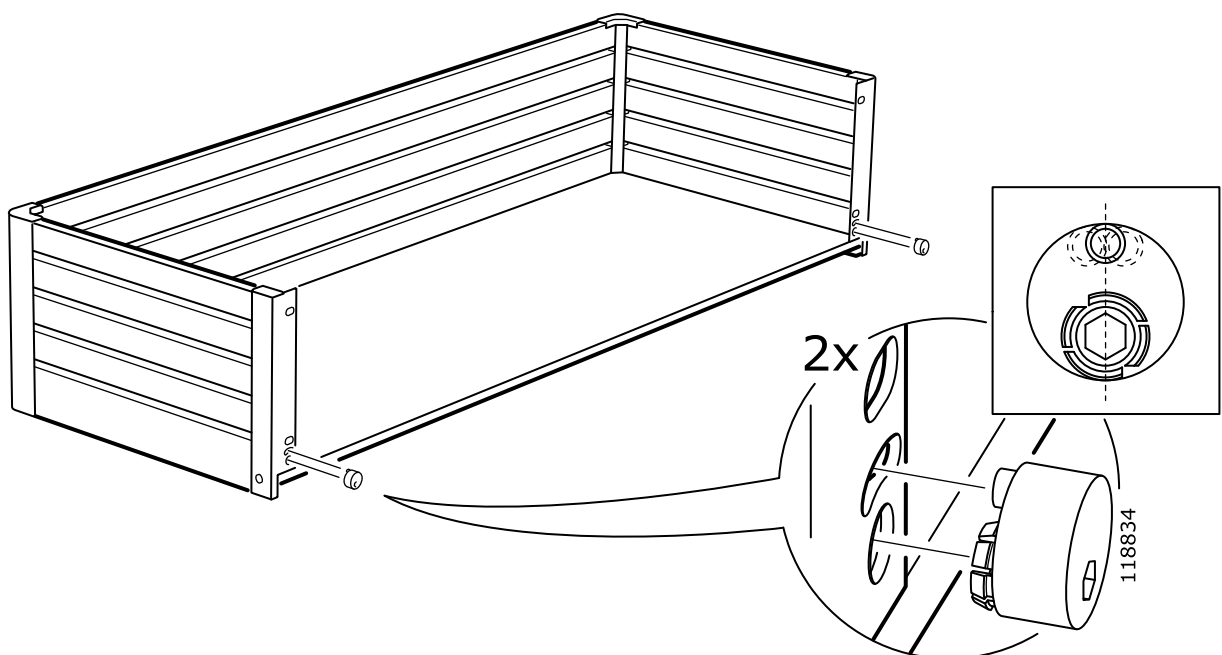
# 25



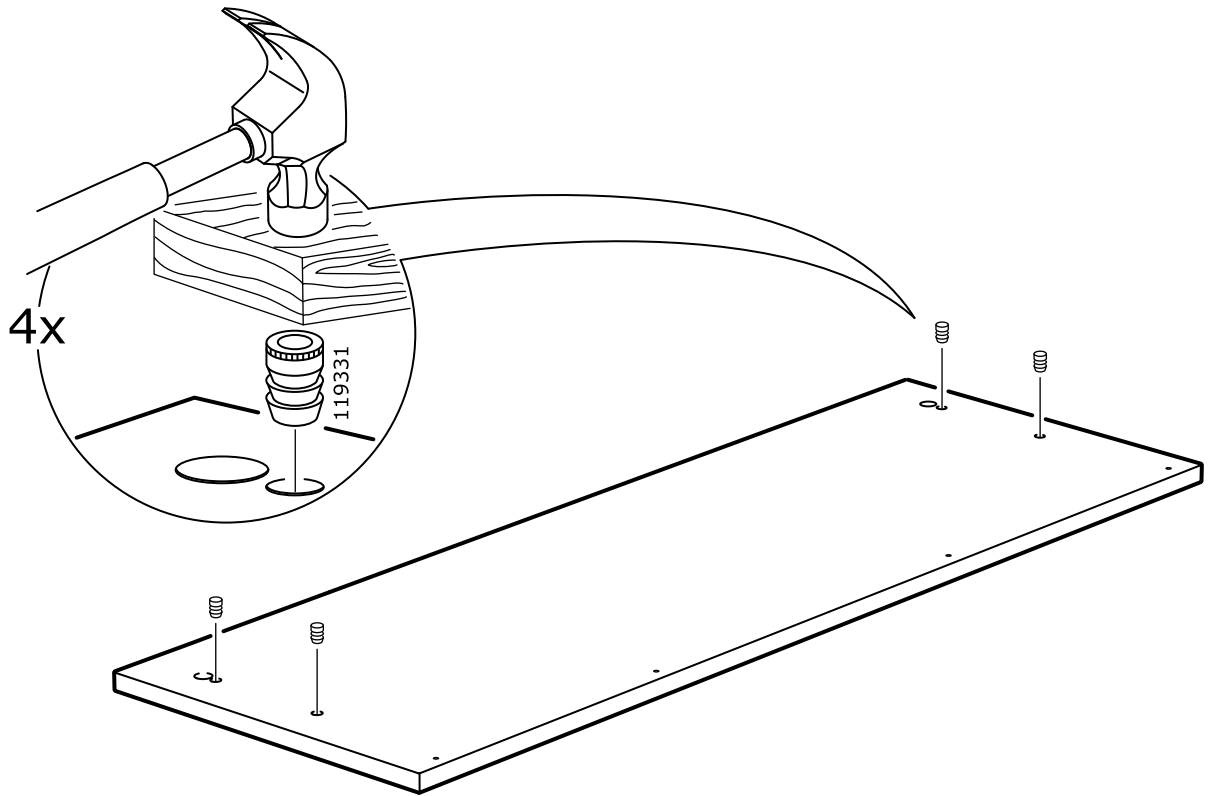
# 26



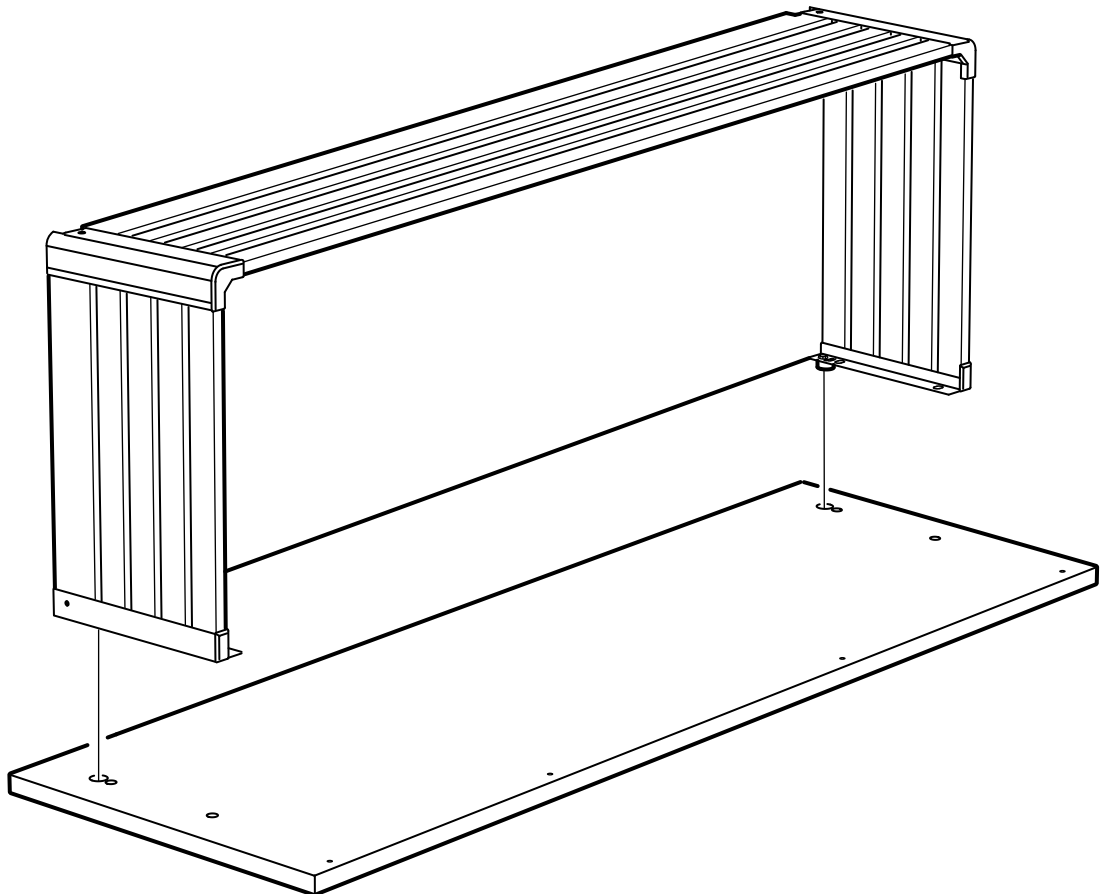
# 27



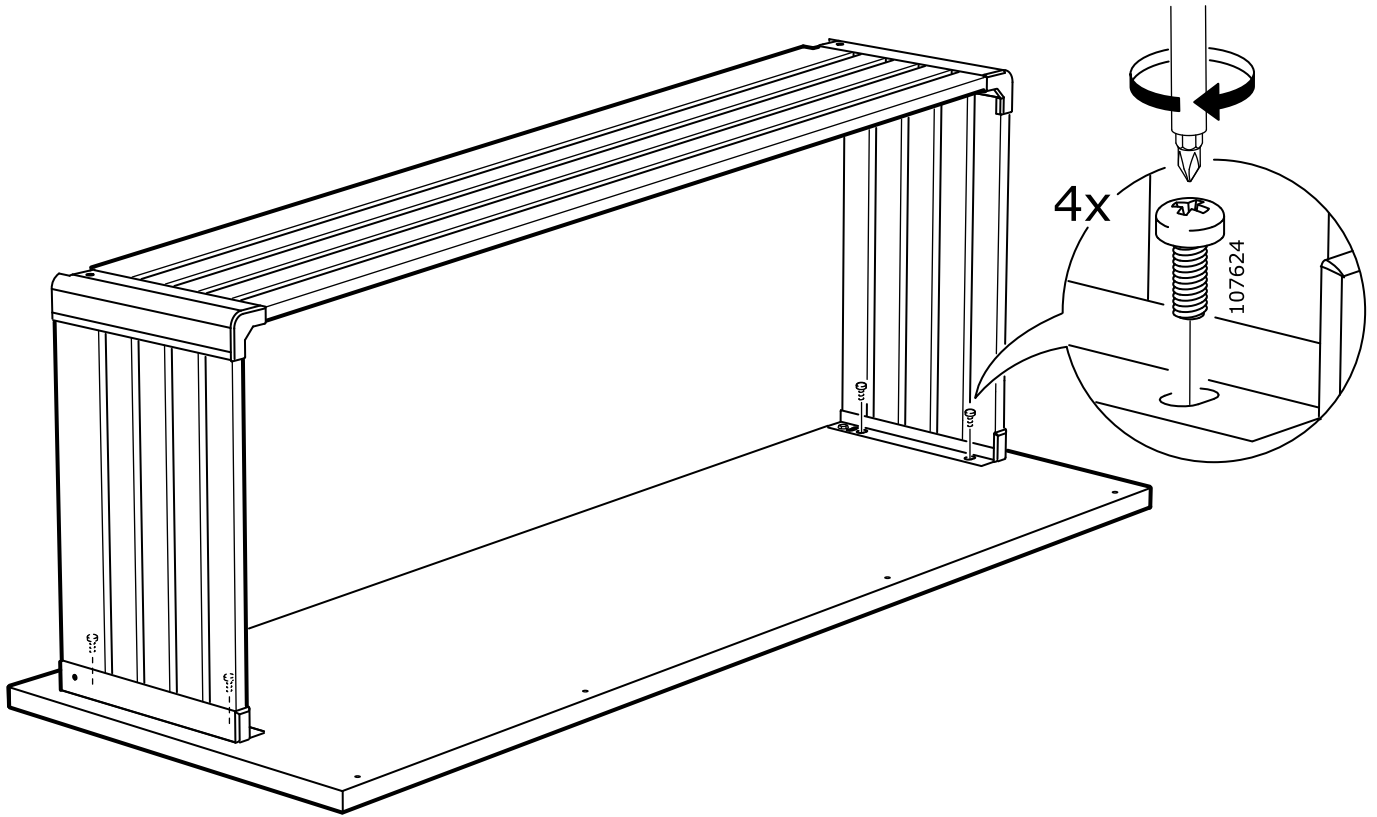
# 28



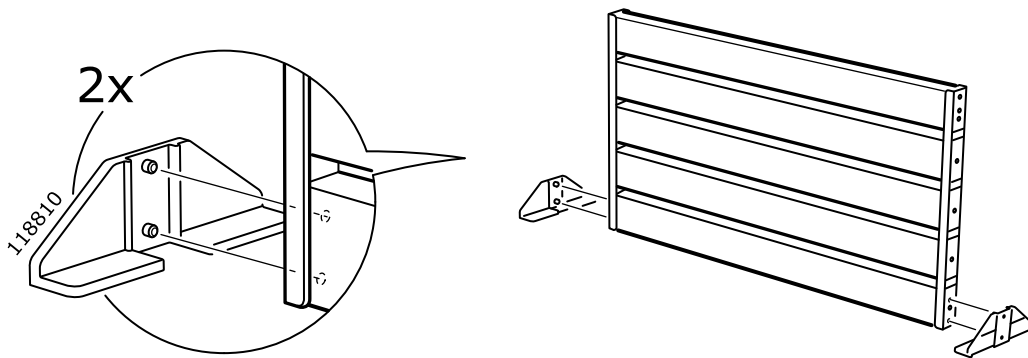
# 29

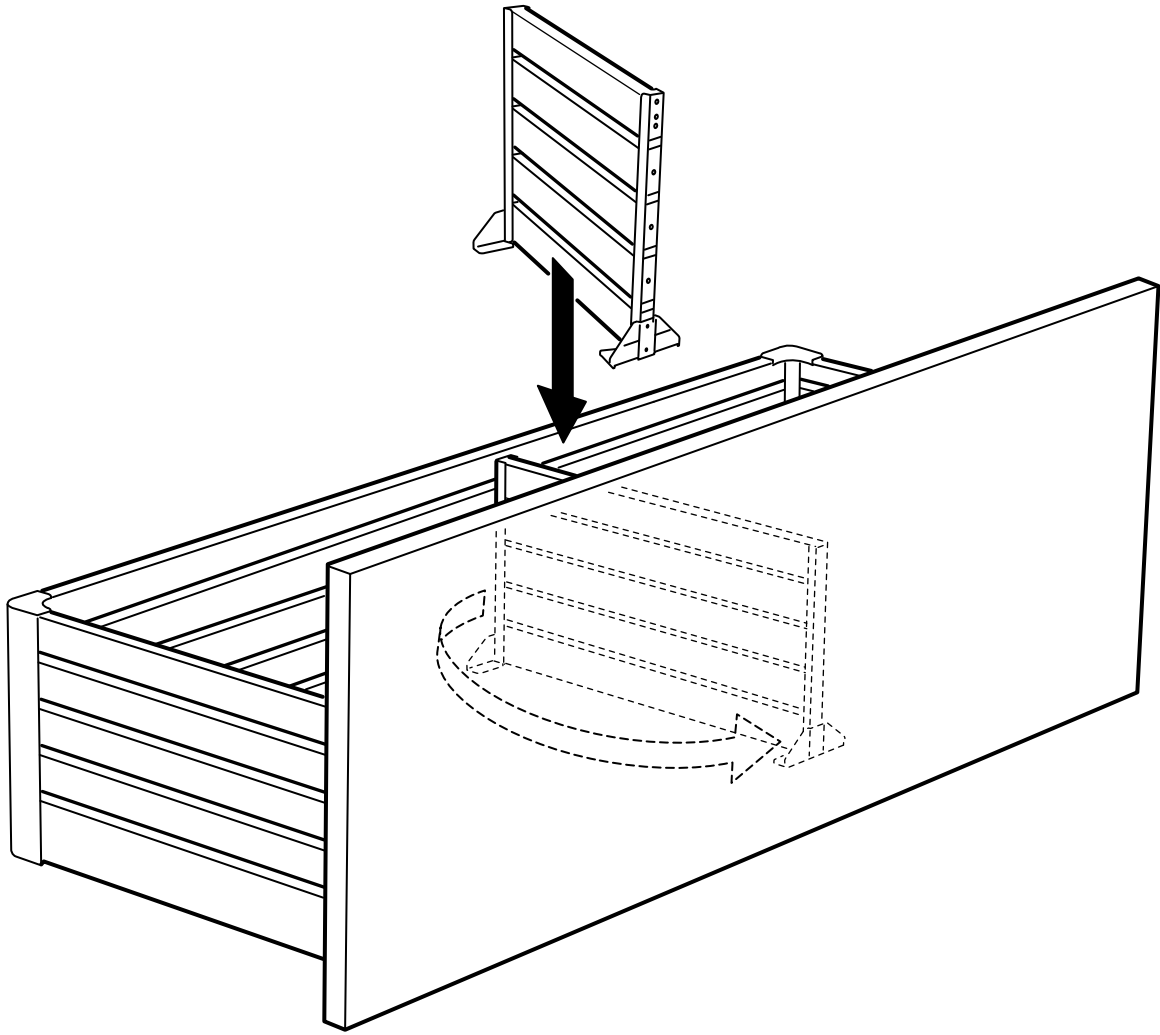


# 30

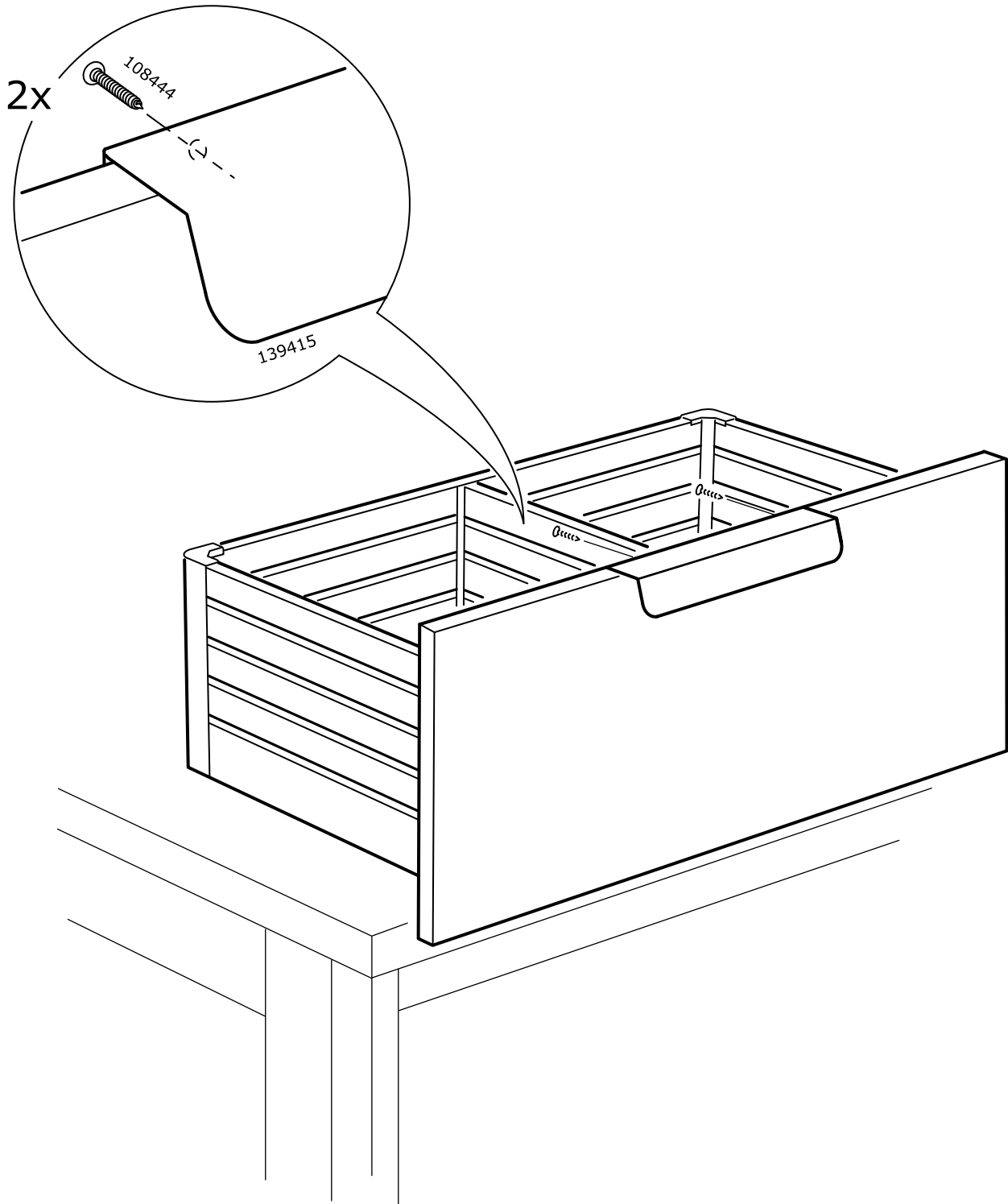


# 31

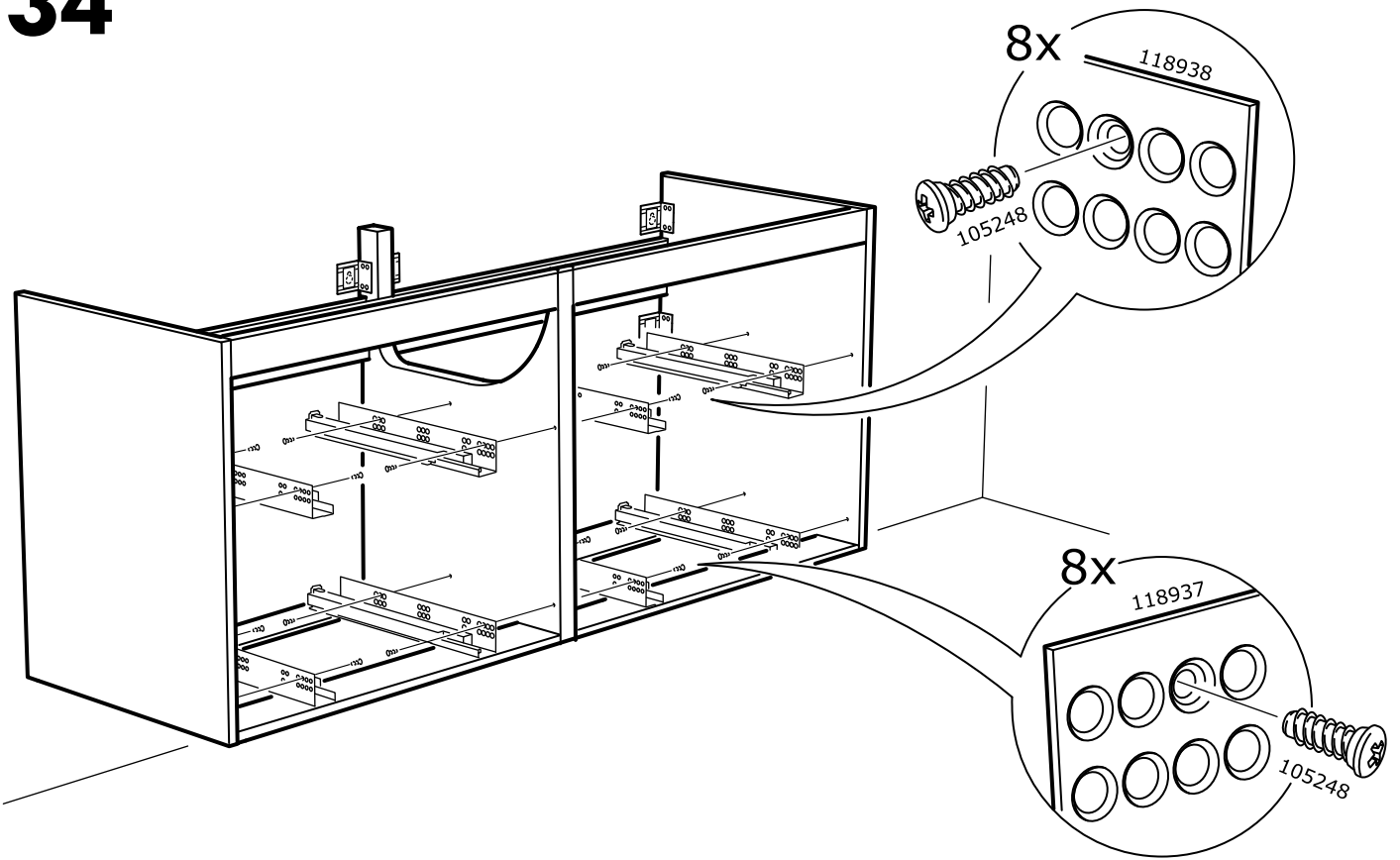




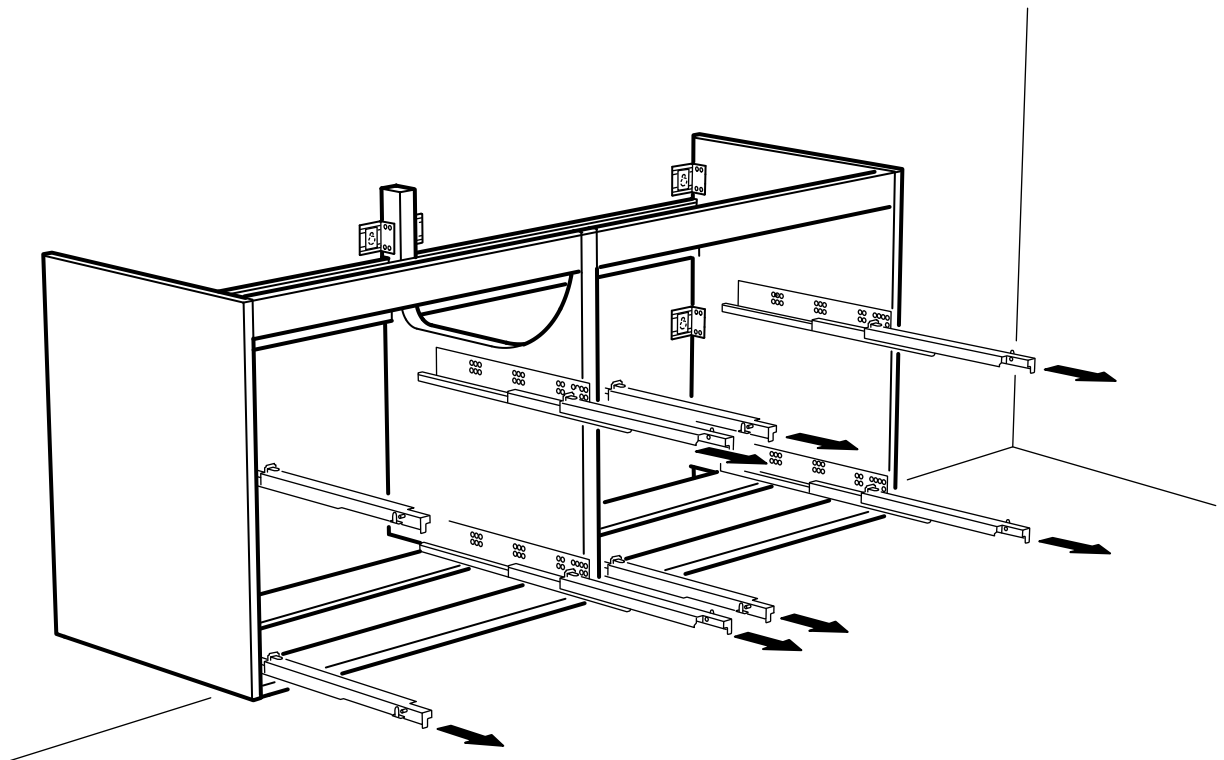
# 33



# 34

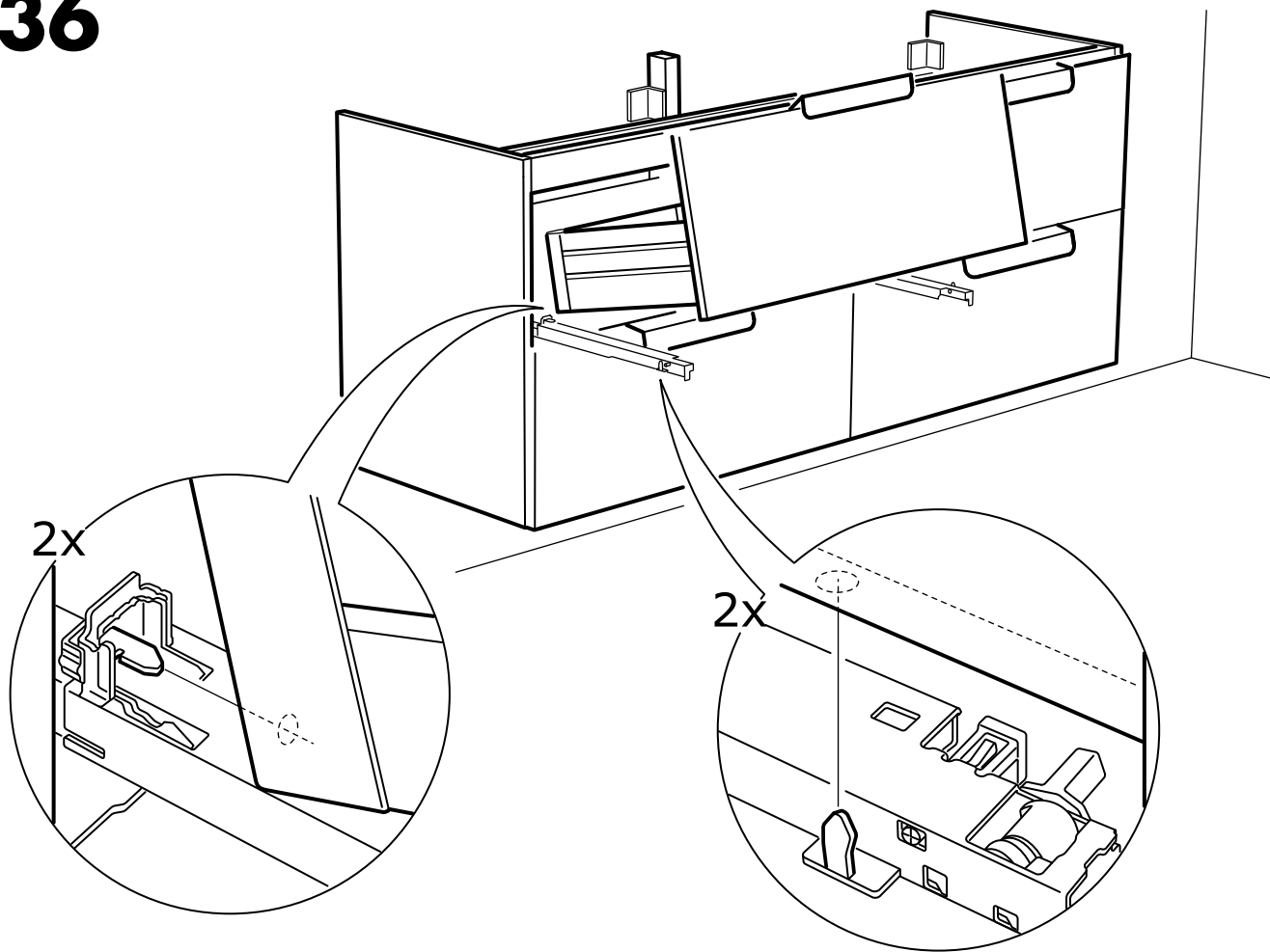


# 35





# 36



# 37

