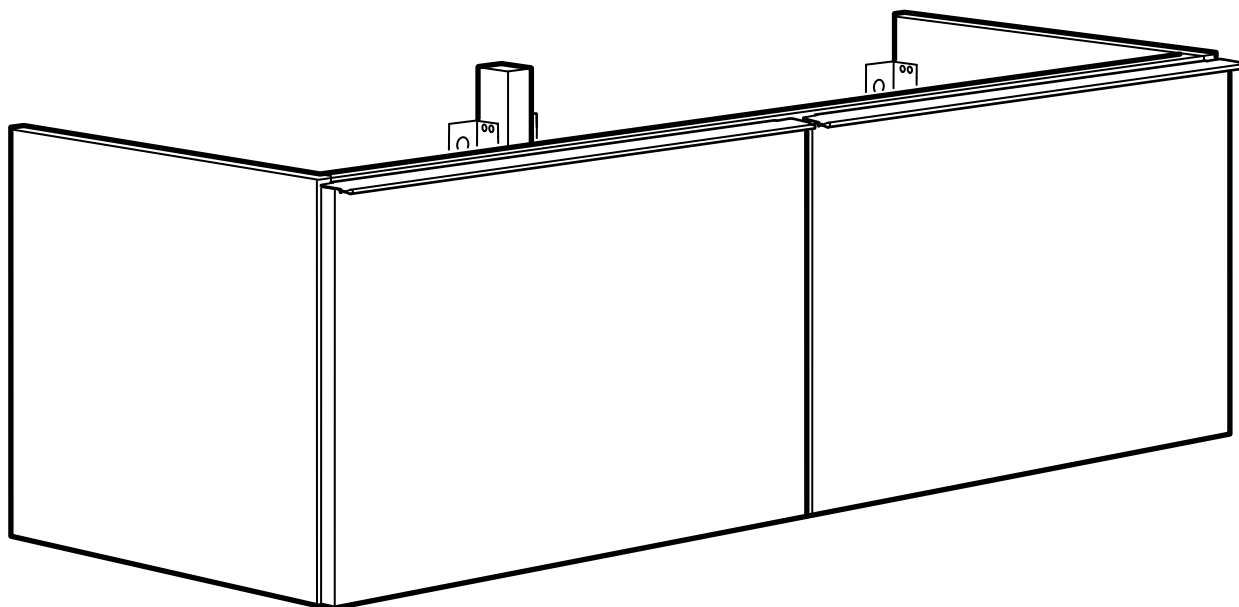


GODMORGON



Design and Quality
IKEA of Sweden

ENGLISH

Important!

This furniture must be fixed to the wall with the enclosed wall fastener.

Different wall materials require different types of fixing devices. Use fixing devices suitable for the walls in your home (not included). If you are uncertain about what type of screw or fitting to use, please contact your hardware store.

DEUTSCH

Achtung!

Dieses Möbelstück muss mit der beige-packten Wandbefestigung an der Wand angebracht werden.

Verschiedene Materialien erfordern verschiedene Arten von Befestigungsmaterialien. Immer Befestigungsmaterial verwenden, das für die häuslichen Wände geeignet ist (nicht beigegepackt). Gfs. sollte man sich beim Eisenwarenfachhandel nach geeignetem Befestigungsmaterial erkundigen.

FRANÇAIS

Attention !

Ce meuble doit être fixé au mur à l'aide de l'accessoire de fixation murale inclus. Le choix des vis dépend du matériau dans lequel elles doivent être fixées. Utiliser des vis adaptées au matériau de votre mur (non incluses). En cas de doute, demander conseil à un vendeur spécialisé.

NEDERLANDS

Belangrijk!

Bevestig dit meubel met het meegeleverde muuranker aan de muur.

Verschillende wandmaterialen vereisen verschillende soorten bevestigingsbeslag. Gebruik bevestigingsbeslag dat is geschikt voor de muren in je huis (niet inbegrepen). Twijfel je welke soort schroeven of welk beslag je moet gebruiken, neem dan contact op met de vakhandel.

DANSK

VIGTIGT!

Dette møbel skal fastgøres til væggen med det medfølgende vægbeslag.

Forskellige vægmaterialer kræver forskellige skrue- og rawlplugs. Brug de skrue- og rawlplugs, der passer til væggen i dit hjem (medfølger ikke). Hvis du er i tvivl om, hvilken type skrue/rawlplugs du skal bruge, skal du kontakte et byggemarked.

NORSK

NB!

Dette møbelet må festes til veggen med det vedlagte veggfestet.

Ulike veggmaterialer krever ulike typer festebeslag.

Bruk festebeslag som egner seg til veggene i ditt hjem (ikke vedlagt). Er du usikker på hva slags type skruer eller beslag du skal bruke, bør du forhøre deg med din nærmeste jernvarehandel.

SUOMI

Tärkeää!

Tämä kaluste tulee kiinnittää seinään pakkausessa olevalla kaatumisesteellä.

Erilaisiin seinämateriaaleihin tarvitaan erilaiset kiinnikkeet. Valitse kotisi seinämateriaaliin sopivat kiinnikkeet (eivät sisälly pakkaukseen). Jos et ole varma kiinnikkeistä, kysy neuvoa paikallisesta rautakaupasta.

SVENSKA

Viktigt!

Denna möbel måste fästas vid en vägg med medföljande väggfäste.

Olika väggmaterial kräver olika typer av fästbeslag. Använd fästbeslag som är avsedda för väggarna i ditt hem (medföljer ej). Om du är osäker på vilken typ av skruv eller beslag du bör använda, kontakta din lokala fackhandlare.

ČESKY

Důležité!

Tento nábytek je třeba upevnit ke stěně pomocí přiloženého nástěnného kování. Různé typy stěn vyžadují různé způsoby upevnění. Použijte takový spojovací materiál, který je vhodný pro vaše stěny (není součástí balení). Pokud si nejste s výběrem šroubů a hmoždinek, obraťte se na specializovaného prodejce.

ESPAÑOL

¡Importante!

Este mueble se debe fijar a la pared con el anclaje para pared que se incluye.

Los distintos tipos de pared requieren distintos tipos de fijación. Utiliza fijaciones adecuadas para las paredes de tu hogar (no se incluyen). Si no estás seguro del tipo de tornillo o fijación que debes emplear, consulta en tu ferretería.

ITALIANO

Importante!

Questo mobile deve essere fissato alla parete con l'accessorio di fissaggio da parete incluso.

Pareti di materiali diversi richiedono tipi diversi di accessori di fissaggio. Usa sempre accessori di fissaggio (da acquistare a parte) adatti alle pareti della tua casa. Se hai dubbi sul tipo di viti e accessori di fissaggio da usare, rivolgiti a un rivenditore specializzato.

MAGYAR

Fontos!

Ezt a bútort a mellékelt fali rögzítővel a falhoz kell rögzíteni.

A különböző faltípusokhoz különböző rögzítők szükségesek.

Olyan rögzítőt használj, mely az adott faltípushoz szükséges (a csomag ezt nem tartalmazza). Ha bizonytalan vagy, hogy milyen csavart vagy alkatrészt használj, kérj tanácsot a legközelebbi barkácsüzletben.

POLSKI

Ważne!

Mebel można przytwierdzić do ściany za pomocą dołączonego specjalnego elementu.

Ściany wykonane z różnych materiałów wymagają różnych rodzajów akcesoriów mocujących, takich jak śruby czy wkręty. Używaj akcesoriów odpowiednich dla ścian w twoim domu (brak w komplecie). W razie wątpliwości dotyczących najodpowiedniejszego mocowania, zwróć się do najbliższego wyspecjalizowanego sklepu.

PORTUGUÊS

Importante!

Este móvel deve ser fixo à parede com a fixação de parede incluída.

Os diferentes tipos de parede requerem diferentes tipos de ferragens. Utilize ferragens adequadas às paredes da sua casa (não incluídas). Se não tiver a certeza do tipo de parafuso ou ferragem a usar, consulte uma loja de ferragens.

ROMÂNĂ

Important!

Această piesă de mobilier trebuie fixată pe perete cu dispozitivul atașat.

Accesorii de fixare variază în funcție de diferitele materiale din care sunt construite pereții. Folosește-le pe cele potrivite pentru pereții locuinței tale (nu sunt incluse). Dacă nu ești sigur ce tip de șurub sau dispozitiv să folosești, contactează un specialist.

SLOVENSKY

Dôležitě!

Tento nábytek je potrebné primontovať k stene pomocou priloženého nástenného kovania.

Rôzne materiály stien vyžadujú rôzne typy kovania (ktoré nemusia súhlasiť s priloženým), preto pri montovaní na to berte ohľad. Ak máte pochybnosti o tom aké montážne kovanie použiť, opýtajte sa v najbližšej špecializovanej predajni.

БЪЛГАРСКИ

Важно!

Този продукт трябва да се монтира към стената, като се използва приложения прикрепващ механизъм. Различните стенни материали изискват различни видове прикрепващи елементи. Използвайте такива, които са подходящи за стените във вашия дом (не са осигурени). Ако не сте сигурни какъв вид винтове или фитинги да използвате, обърнете се към железарски магазин наблизо.

HRVATSKI

Važno!

Namještaj se mora pričvrstiti na zid priloženim zidnim pričvrstnikom. Različite vrste zidova zahtijevaju različite vrste pričvrstnika. Koristite pričvrstnike koji odgovaraju vrsti zida u vašem domu (nisu uključeni). Ako niste sigurni koju vrstu vijaka ili okova upotrijebiti, kontaktirajte prodavaonice za vijčanu robu.

ΕΛΛΗΝΙΚΑ

Σημαντικό!

Το έπιπλο πρέπει να στερεωθεί στον τοίχο με το στερεωτικό εξάρτημα που εσωκλείεται. Διαφορετικά υλικά τοίχου απαιτούν διαφορετικούς τύπους εξαρτημάτων στερέωσης. Χρησιμοποιήστε το κατάλληλο εξάρτημα για το υλικό του τοίχου σας (δεν περιλαμβάνεται). Αν δεν είστε σίγουροι για τον τύπο του εξαρτήματος ή της βίδας που πρέπει να χρησιμοποιήσετε, παρακαλούμε συμβουλευτείτε κάποιον ειδικό.

РУССКИЙ

Внимание!

Мебель должна быть прикреплена к стене с помощью прилагаемого стенного крепления. Для различного типа стен требуются различные виды креплений. Всегда выбирайте крепежные средства и инструменты, которые подходят к материалу Ваших стен. Если Вы не уверены, какой тип креплений подходит к Вашим стенам, обратитесь в специализированный магазин.

SRPSKI

Bitno!

Datim okovima i spojnicama pričvrstite nameštaj za zid. Različite vrste zidova zahtevaju različite vrste tiplova/spojnica. Koristite spojnice/tiplove pogodne za vrstu zida (nije dato). Ako ne znate koje vrste tiplova/spojnica da koristite, pitajte u gvoždari.

SLOVENŠČINA

Pomembno!

To pohišstvo morate pritrditi na steno s priloženim nosilcem. Različni stenski materiali zahtevajo različne vrste pritrdilnih elementov. Uporabite takšne pritrdilne elemente (niso priloženi), ki so primerni za vaše stene. Če niste prepričani glede primerne vrste vijakov ali stenskih vložkov, se obrnite na najbližjo prodajalno z gradbenim materialom in orodjem.

TÜRKÇE

Önemli!

Bu mobilya, paket içinden çıkan duvar bağlantı parçası ile duvara monte edilmelidir. Farklı duvar malzemeleri farklı bağlantı parçaları gerektirmektedir. Evinizin duvar yapısına uygun aletler ve aparatlar kullanınız (ürüne dahil değildir). Hangi bağlantı parçaları ya da vidaların kullanılması gerektiğinden emin değilseniz lütfen yakınınızdaki bir nalbur ya da yapı market ile temasa geçiniz.

Українська

УВАГА!

Ці меблі кріпляться до стіни настінним кріпленням, що додається. Різні матеріали стін потребують різних типів кріплень. Користуйтеся кріпленнями, які підходять матеріалу Ваших стін (не додаються). За порадою стосовно відповідної кріпильної арматури зверніться в найближчу спеціалізовану крамницю.

ҚАЗАҚ

Назарларыңызға!

Жиһаз қоса беріліп отырған қабырғалық бекіткіштердің көмегімен қабырғаға бекітілуі керек. Әр түрлі типті қабырғалар үшін бекіткіштердің әр түрі қажет. Әрқашан қабырғаның материалына сәйкес келетін бекіткіш құралдар мен жабдықтарды таңдаңыз. Егер Сіз Сіздің қабырғаларға бекіткіштердің қандай түрі сәйкес келетініне күмәндансаңыз арнайы мамандандырылған дүкендерге хабарласыңыз.

中文

重要事項!

必須使用所附帶的壁式固定件，將該家具固定在牆上。不同的牆壁材料需要使用不同类型的固定裝置。使用适用于您家牆壁的固定裝置（不含在內）。如果您對使用什麼类型的螺釘或固定件不確定的話，請與您所在當地的五金商店聯繫。

繁体中

重要訊息!

須以產品附帶的牆面扣件將此傢俱固定於牆面上。不同的牆面材質需要不同的固定裝置。請使用適合家中牆面的固定裝置（不附帶在產品內）。如果不確定螺絲或配件的類型，請聯絡專業人員。

日本語

重要!

付属の安全金具を使用して、家具を壁に取り付けてください。壁面の材質によって異なる固定具が必要です。取り付け壁面に適した固定具をご使用ください。（商品には含まれていません。）ご不明な点がございましたら、お近くの専門店にご相談ください。

BAHASA MALAYSIA

Penting!

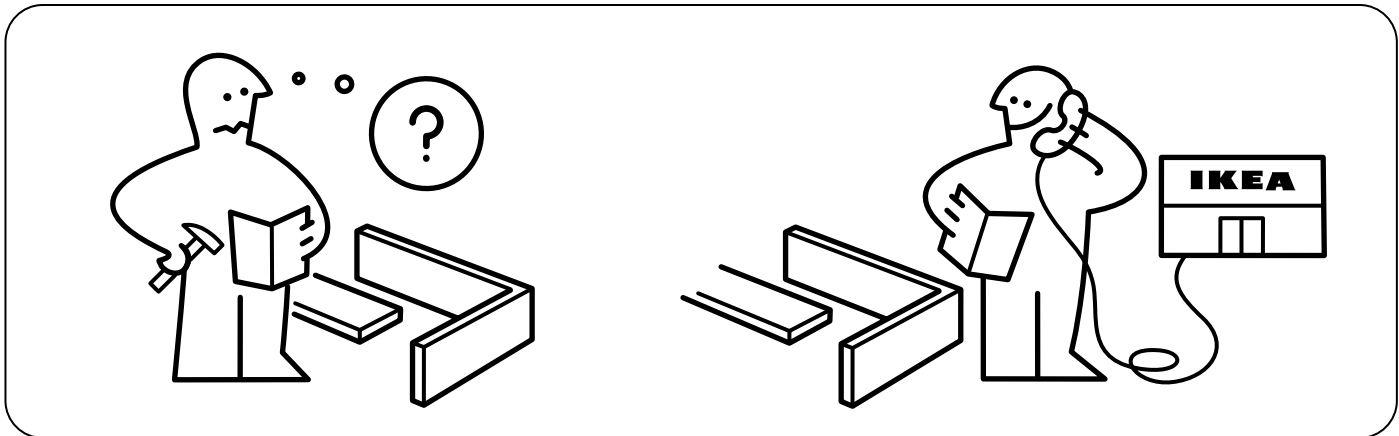
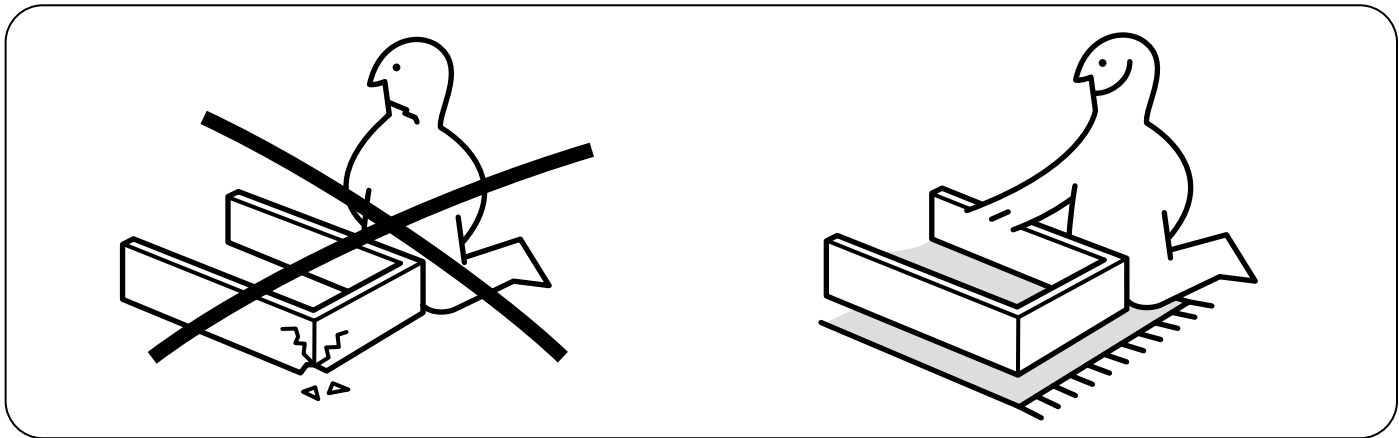
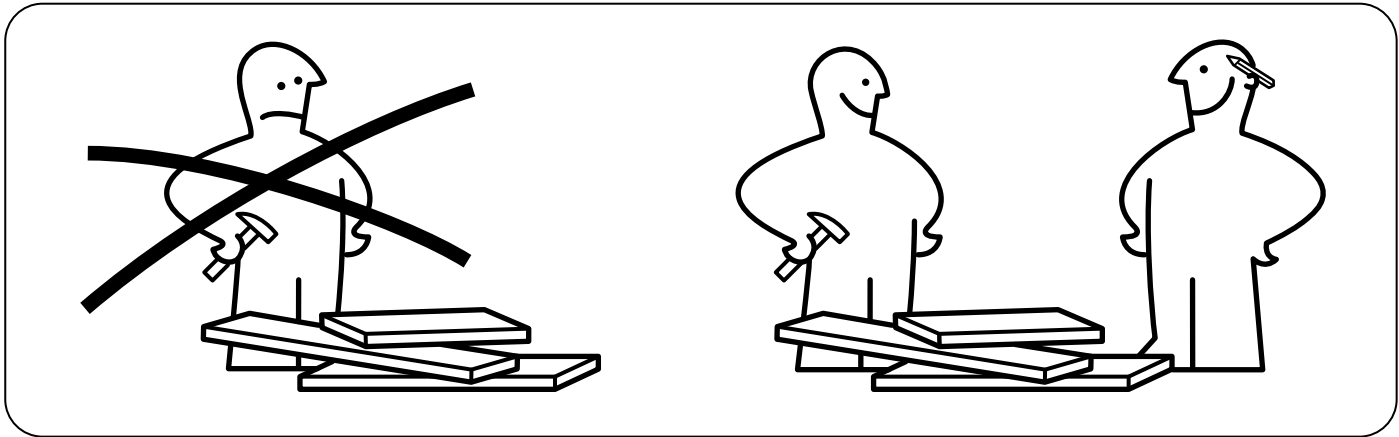
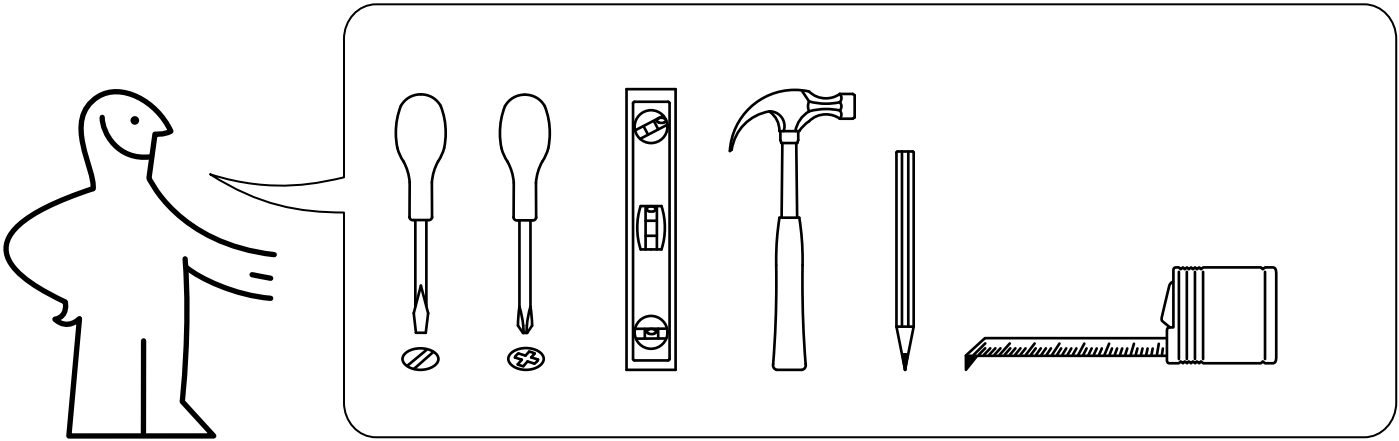
Perabot ini mesti dipasang pada dinding dengan pengikat dinding yang dilampirkan. Bahan dinding yang berbeza memerlukan jenis peralatan pemasangan yang berbeza. Gunakan peralatan pemasangan yang sesuai untuk dinding rumah anda (tidak disertakan). Jika anda tidak pasti tentang jenis skru atau pelengkap yang digunakan, sila hubungi kedai perkakasan anda.

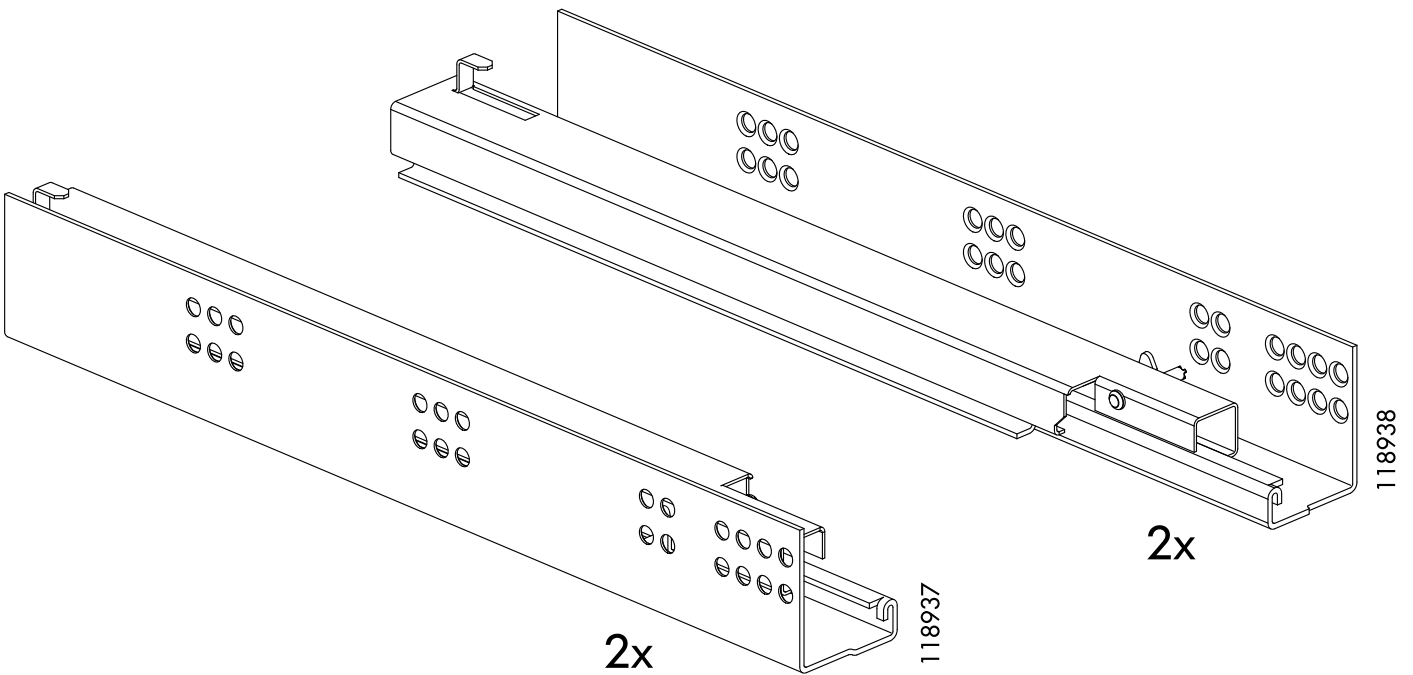
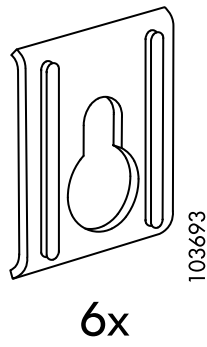
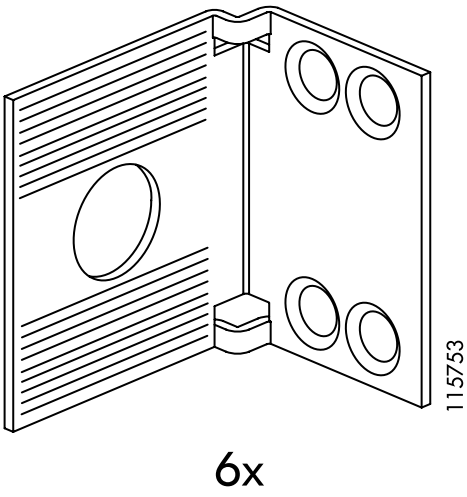
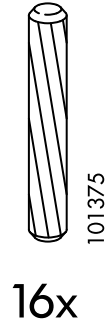
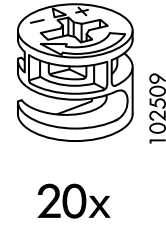
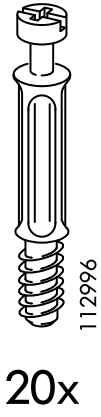
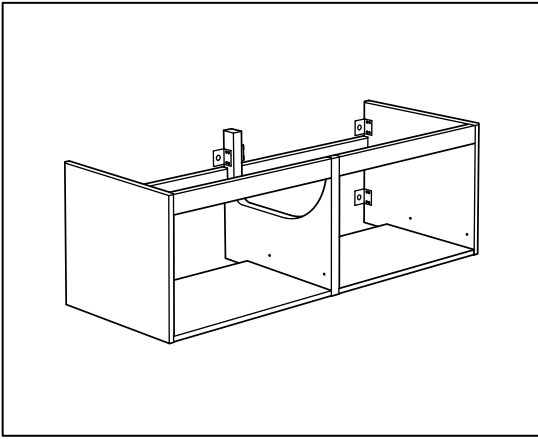
عربي
هام! ينبغي تثبيت هذا الزئاث على الجدار بواسطة مشابك الجدار المرفقة. تختلف أنواع الوسائل المستخدمة في التثبيت في الحائط باختلاف نوع خامة الحائط. استخدم وسائل تثبيت مناسبة للحائط الموجود في بيتك (غير متضمن). إذا لم تكن متأكد من نوعية البراغي أو أدوات التثبيت التي يجب استخدامها، فضلاً اتصل بمعرض إيكيا.

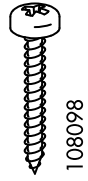
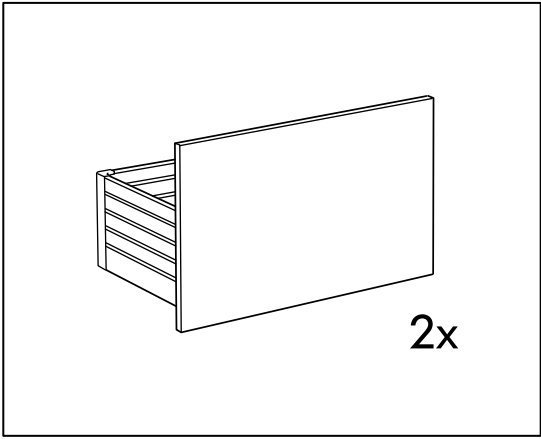
ไทย

สำคัญ!

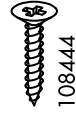
เพื่อความปลอดภัยในการทำงาน ต้องยึดเฟอร์นิเจอร์ติดผนัง ด้วยอุปกรณ์ยึดที่แนบมาด้วย โดยเลือกใช้สกรูที่เหมาะสมกับวัสดุผนังนั้นๆ (สกรูยึดผนังไม่ได้แนบมาในชุดอุปกรณ์ประกอบ) หากคุณมีข้อสงสัยหรือไม่แน่ใจในการเลือกซื้อสกรู สามารถสอบถามได้จากเจ้าหน้าที่ขายอุปกรณ์ใกล้บ้าน



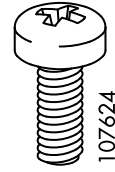




4x



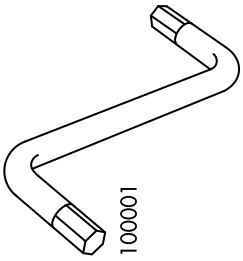
8x



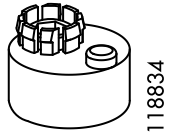
8x



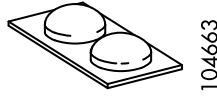
8x



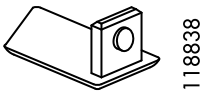
1x



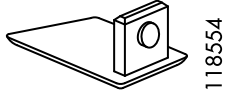
4x



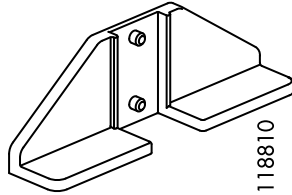
4x



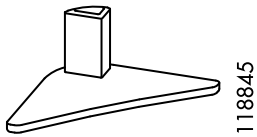
2x



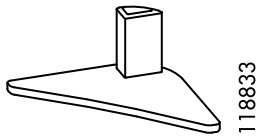
2x



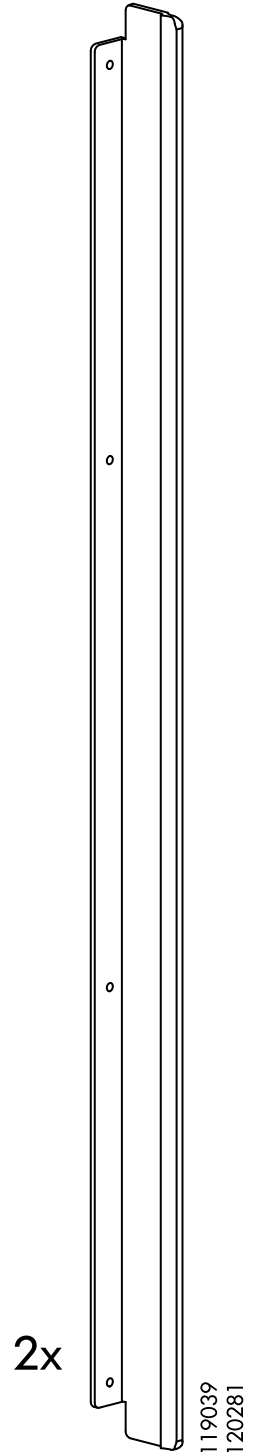
4x



2x

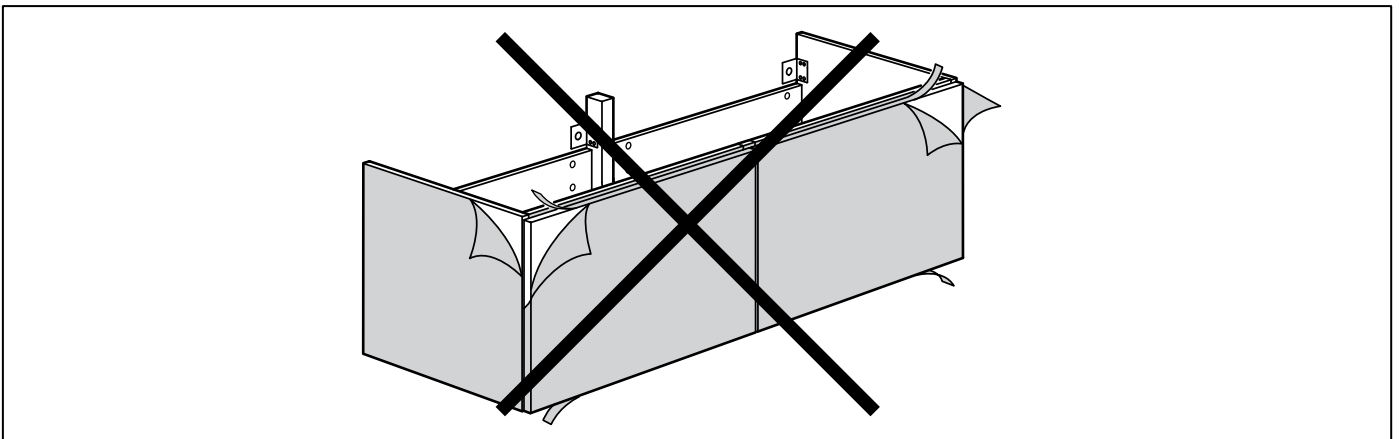
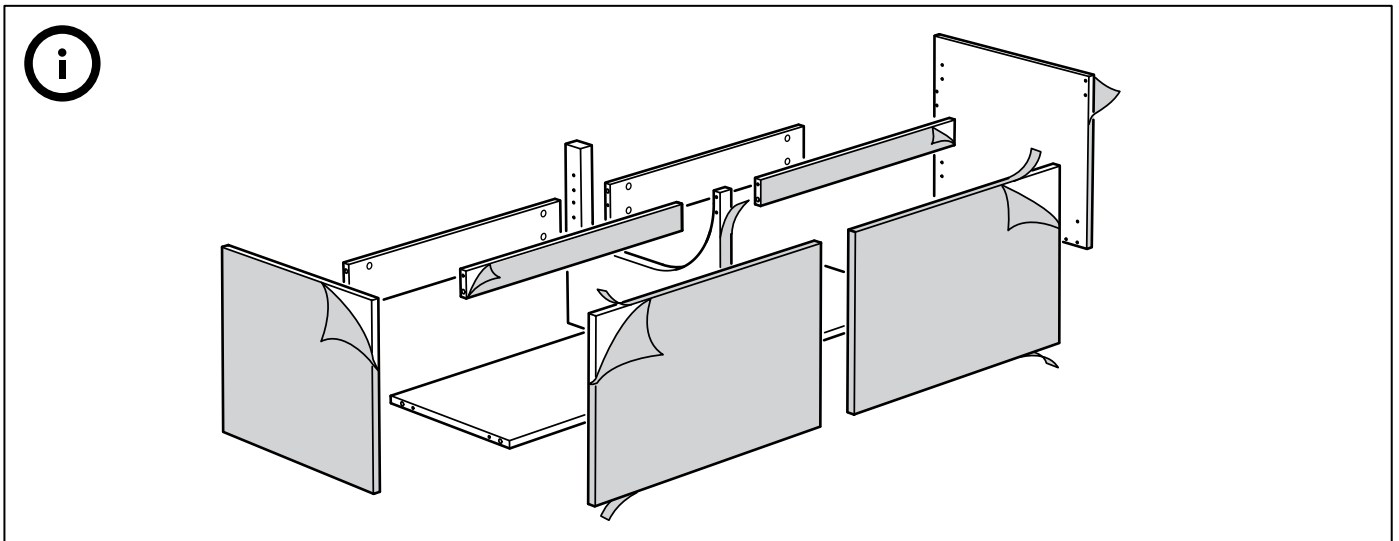
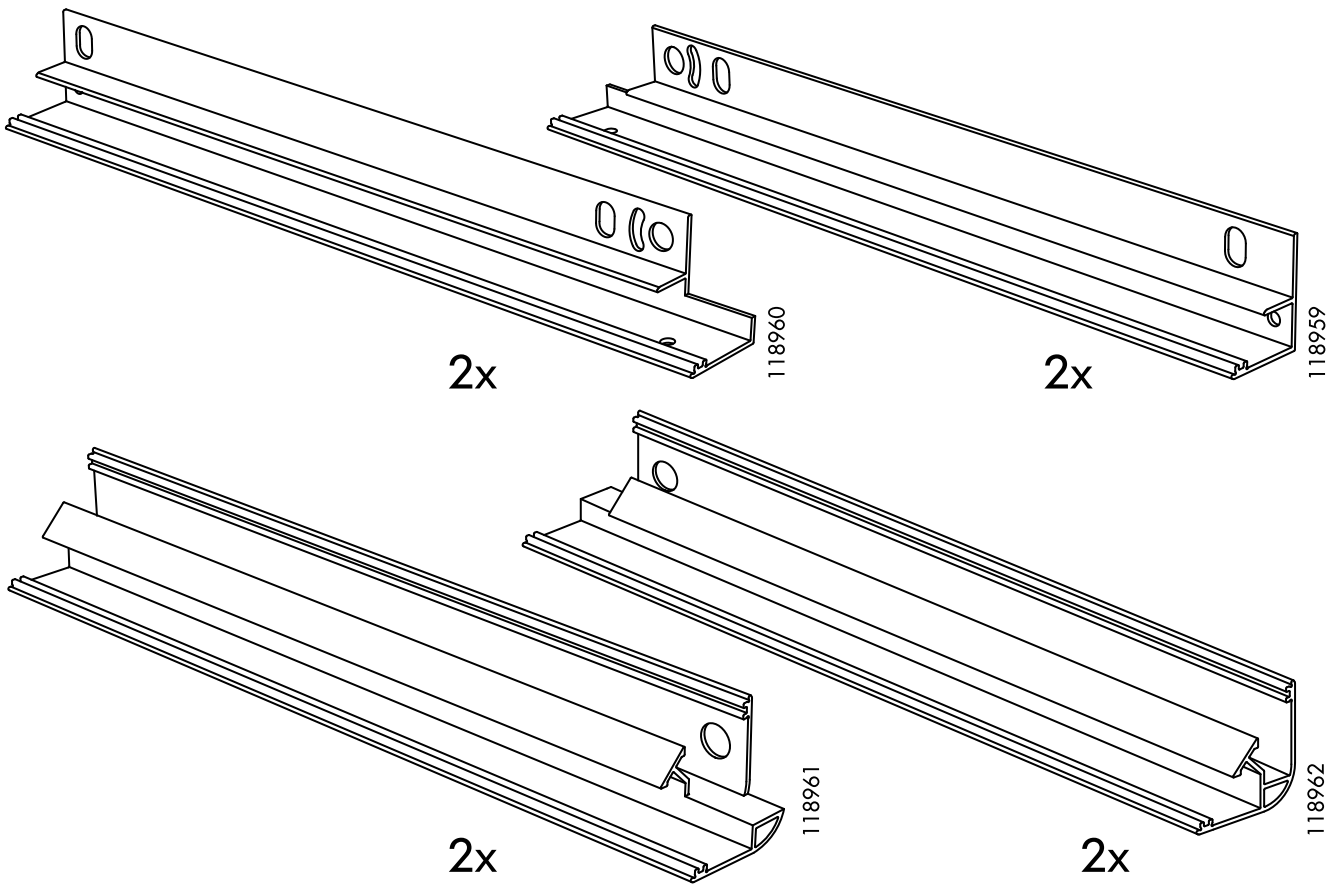


2x

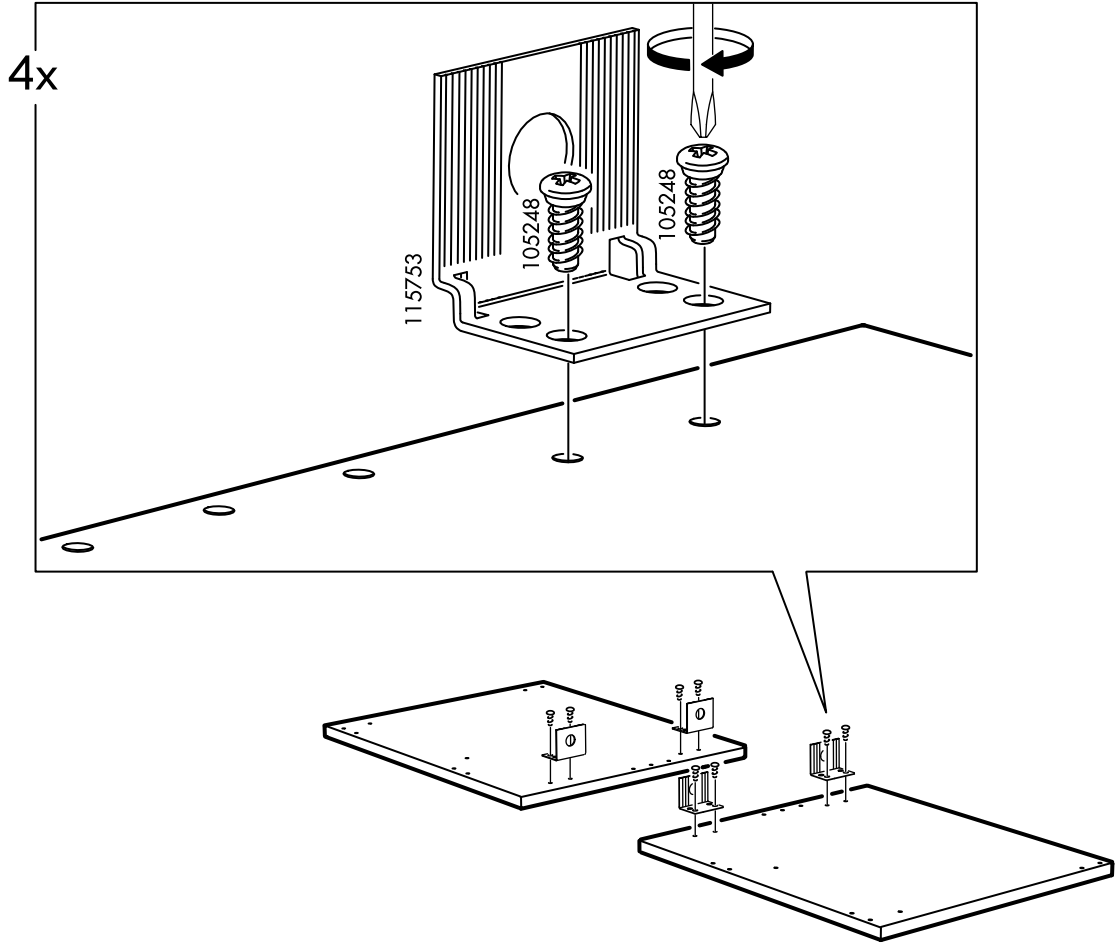


2x

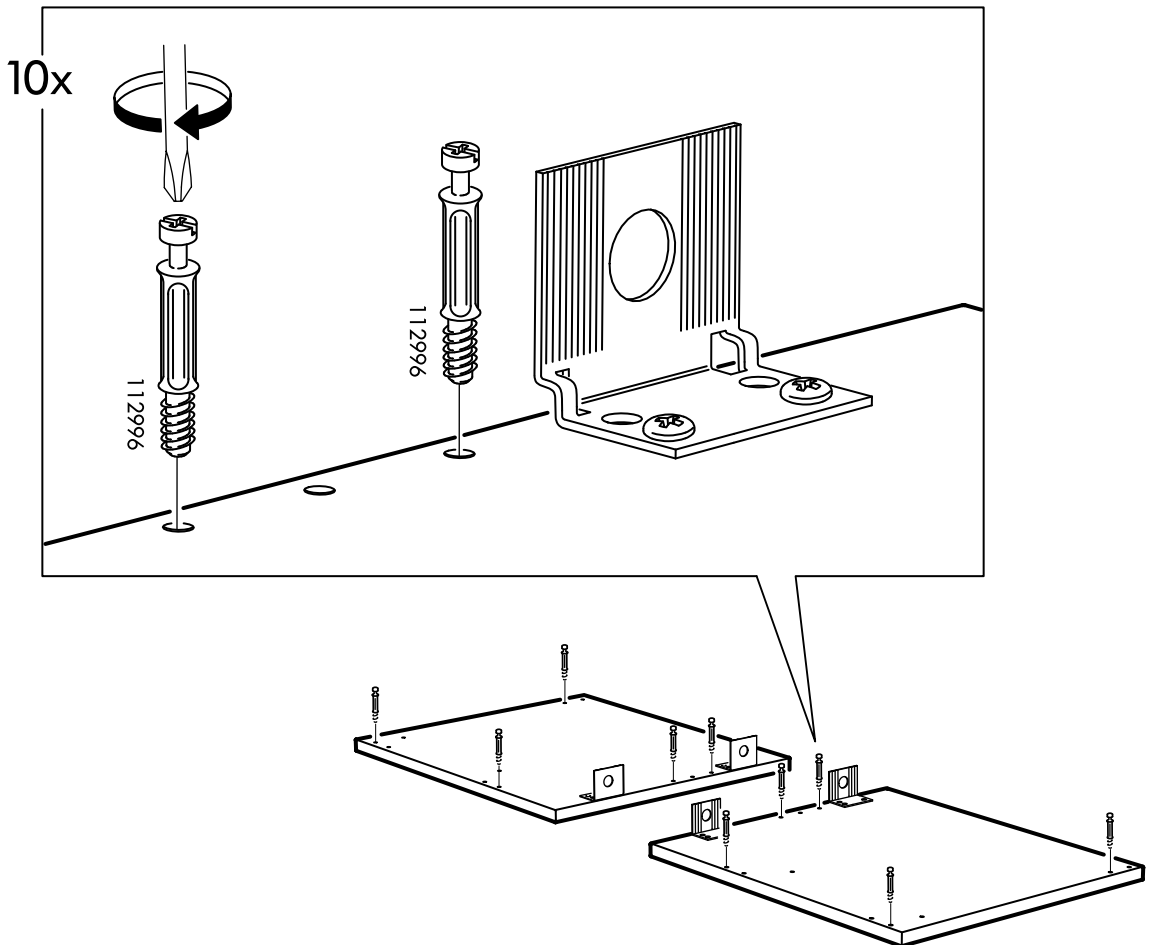
119039
120281



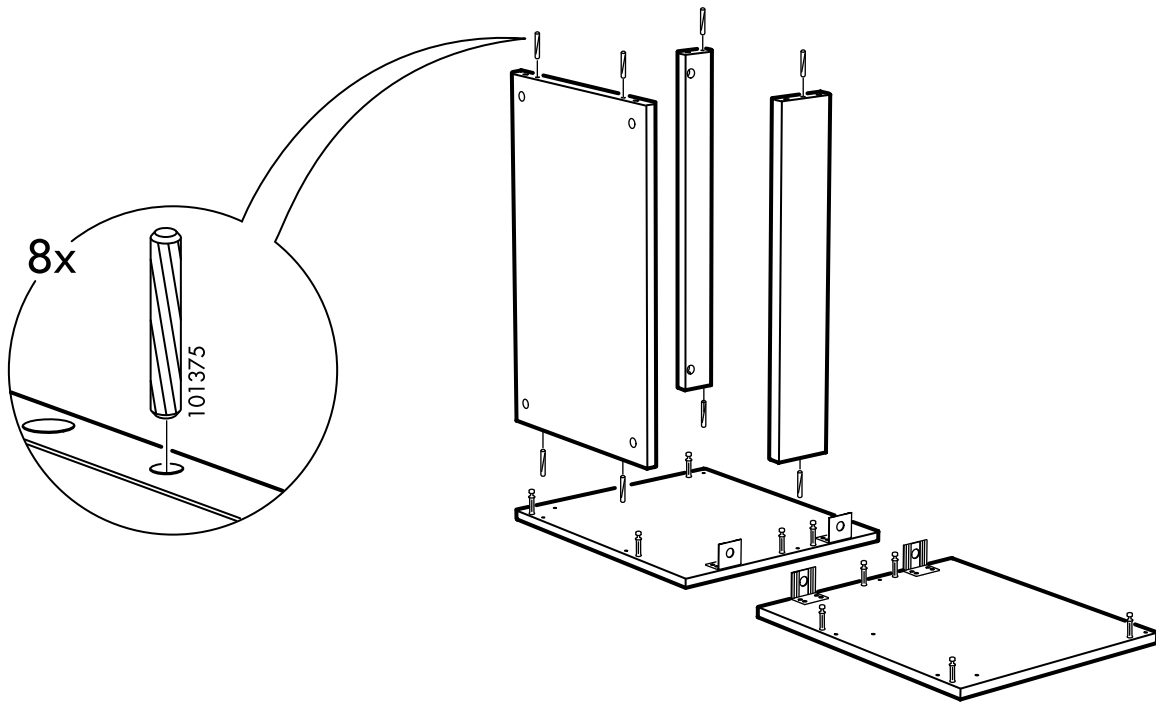
1



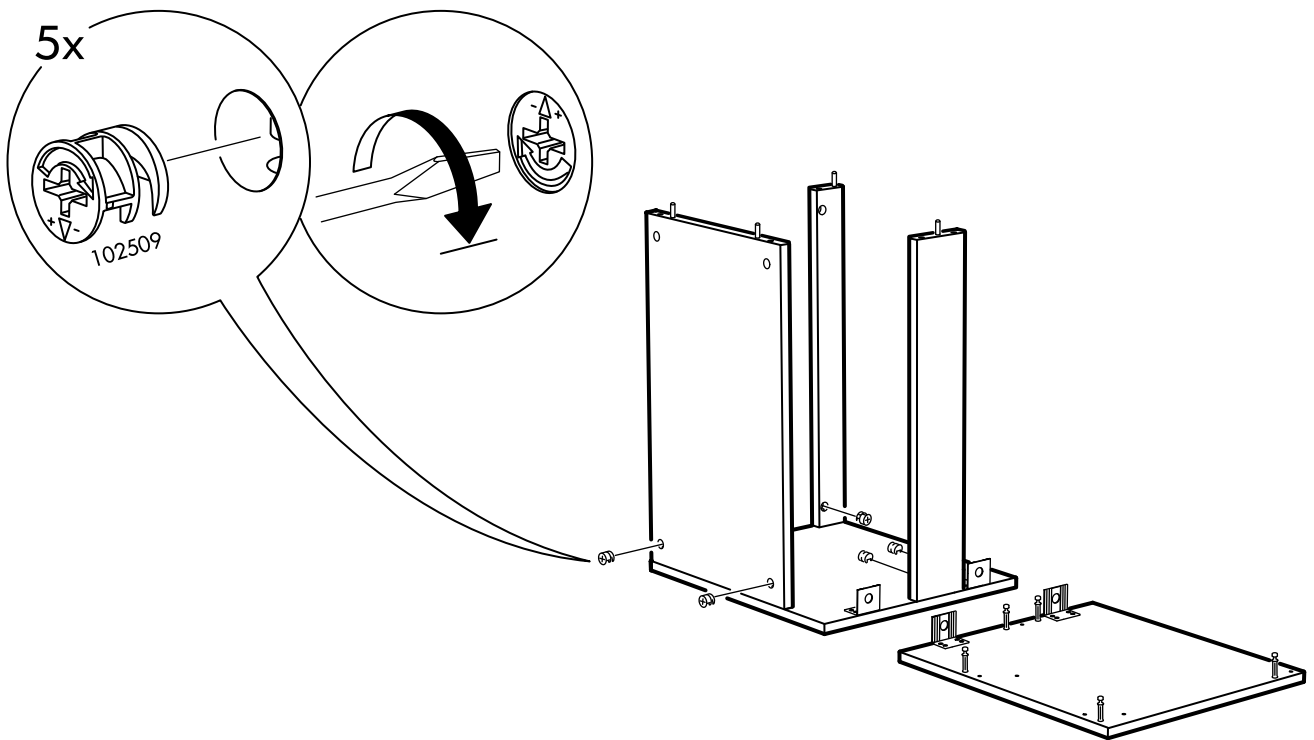
2



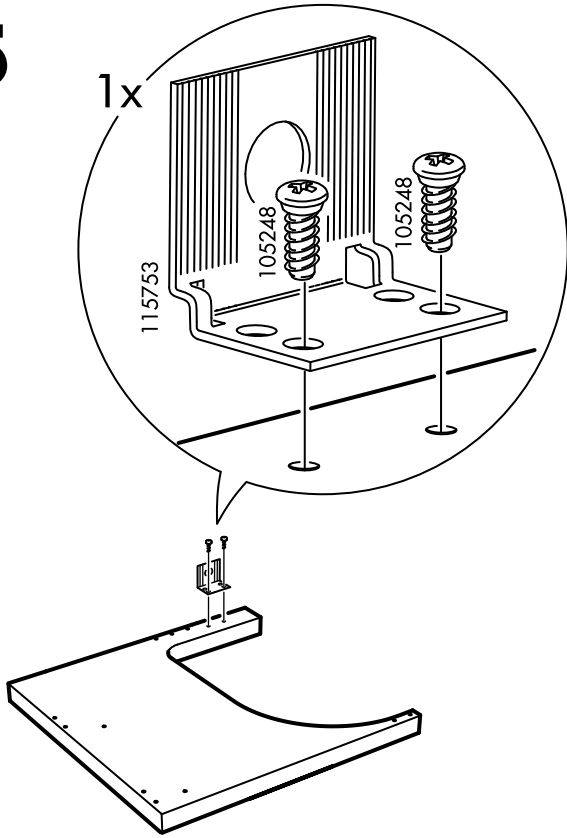
3



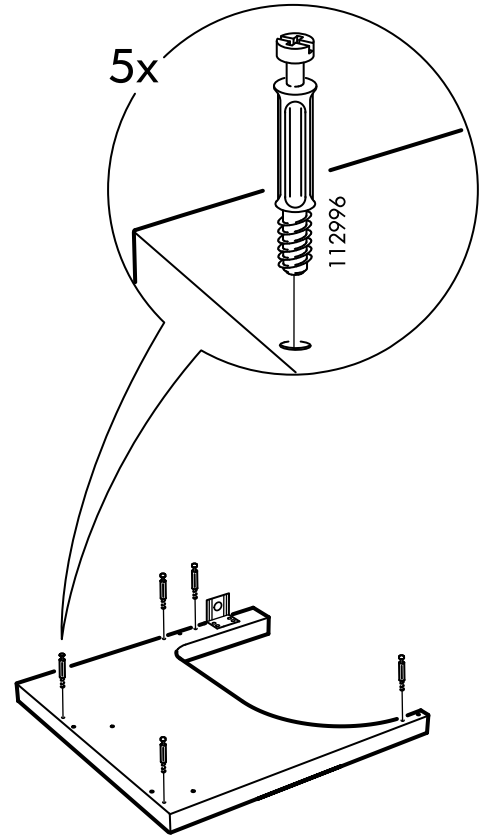
4



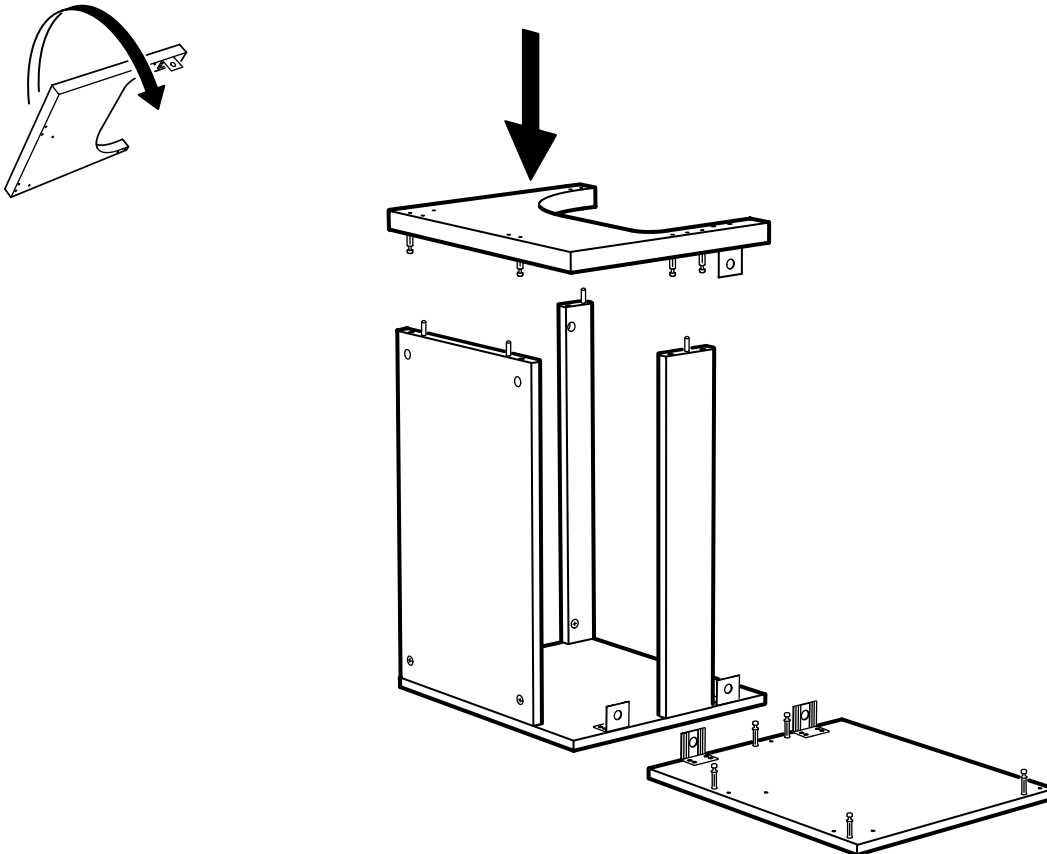
5



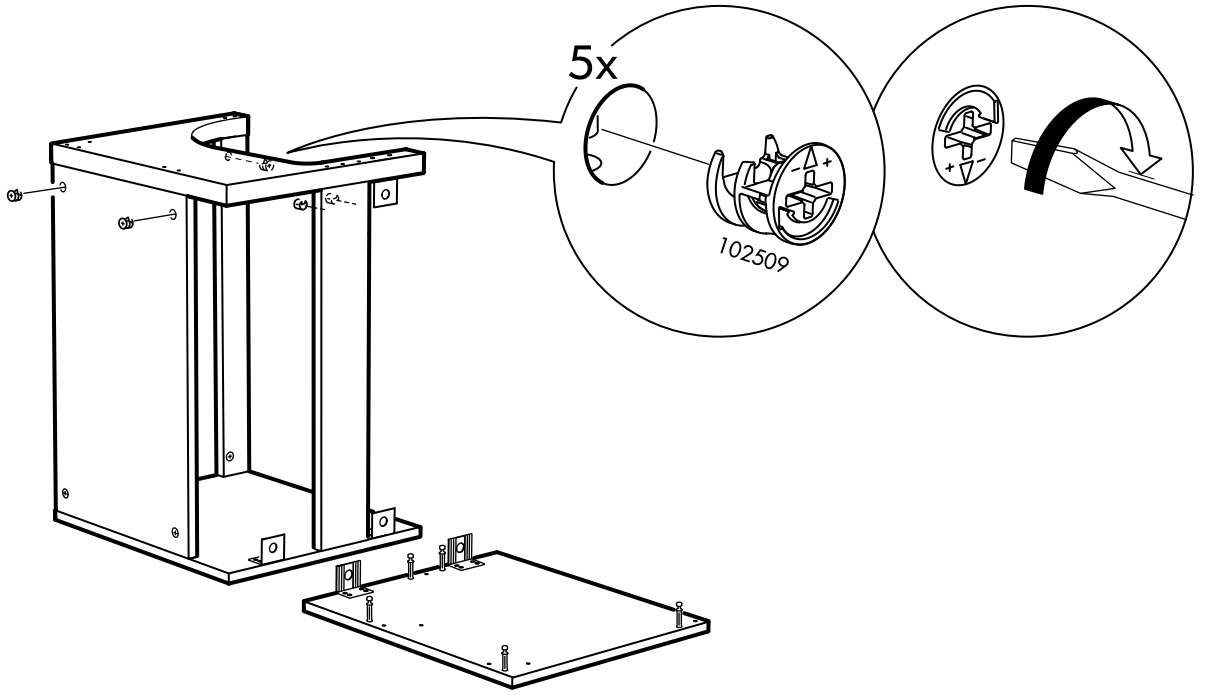
6



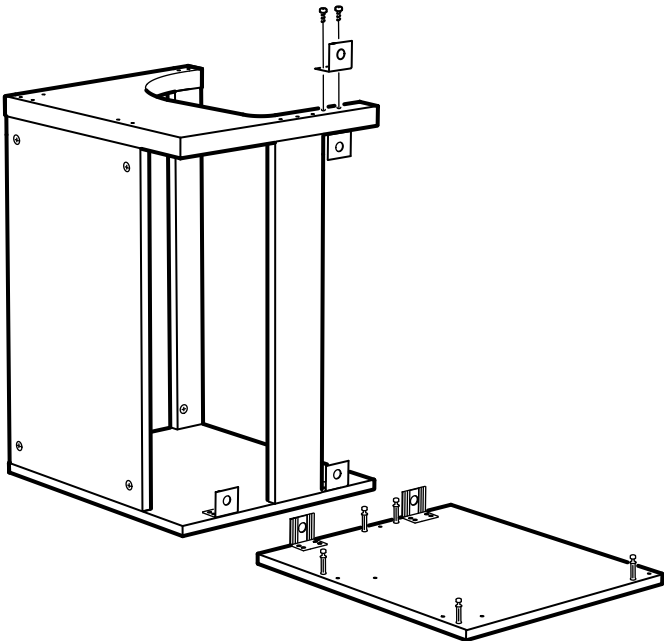
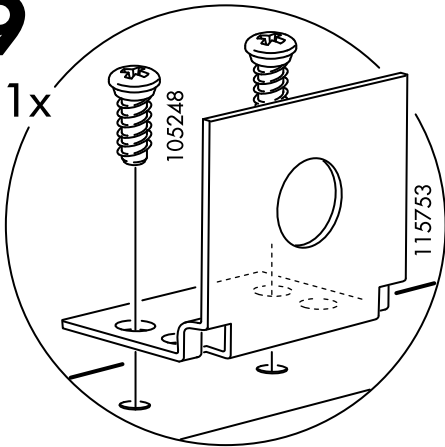
7



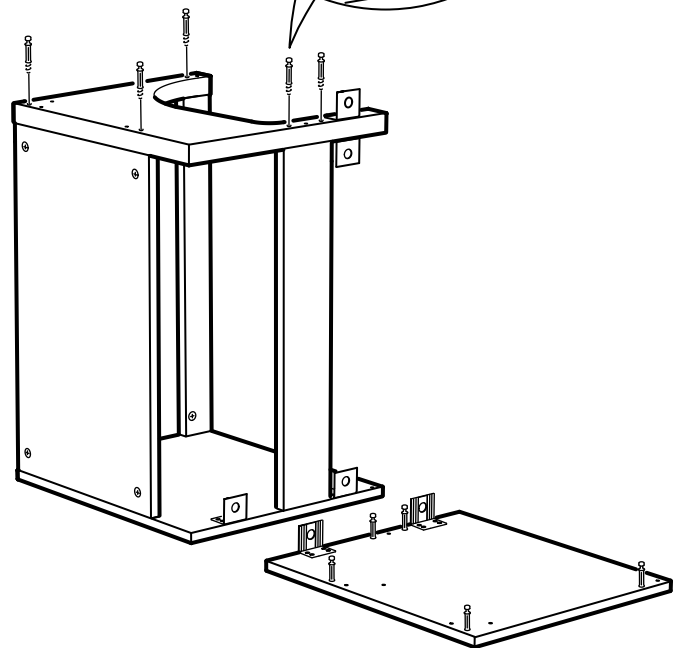
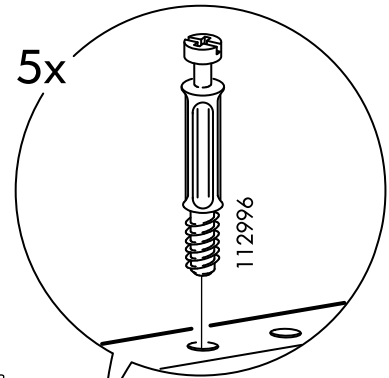
8



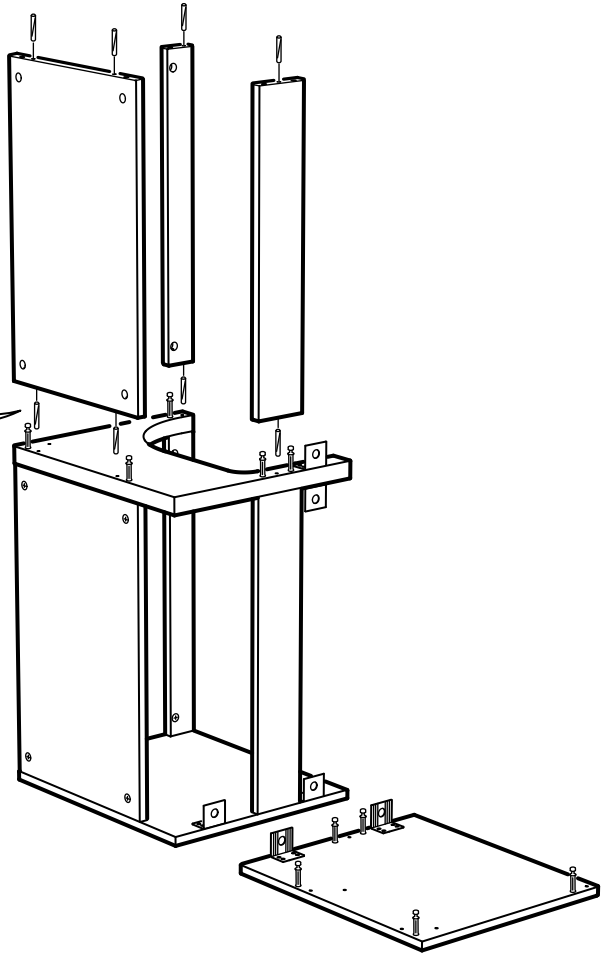
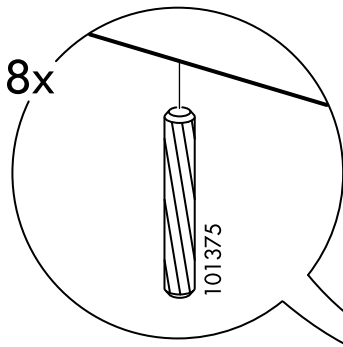
9



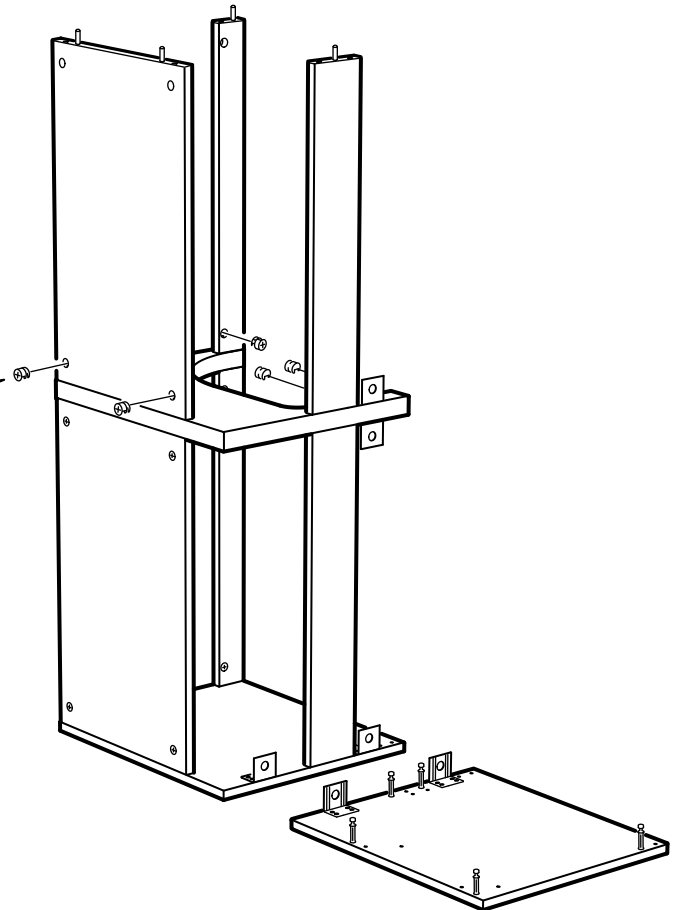
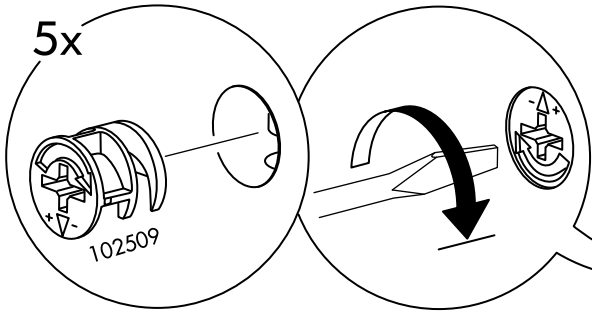
10



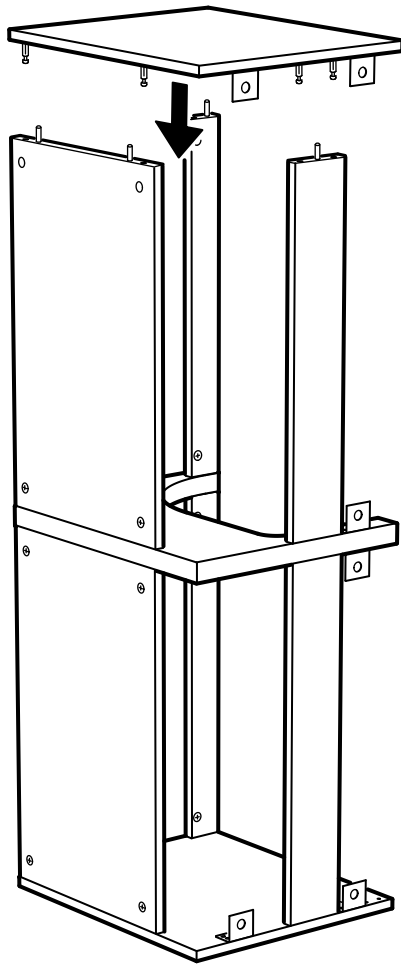
11



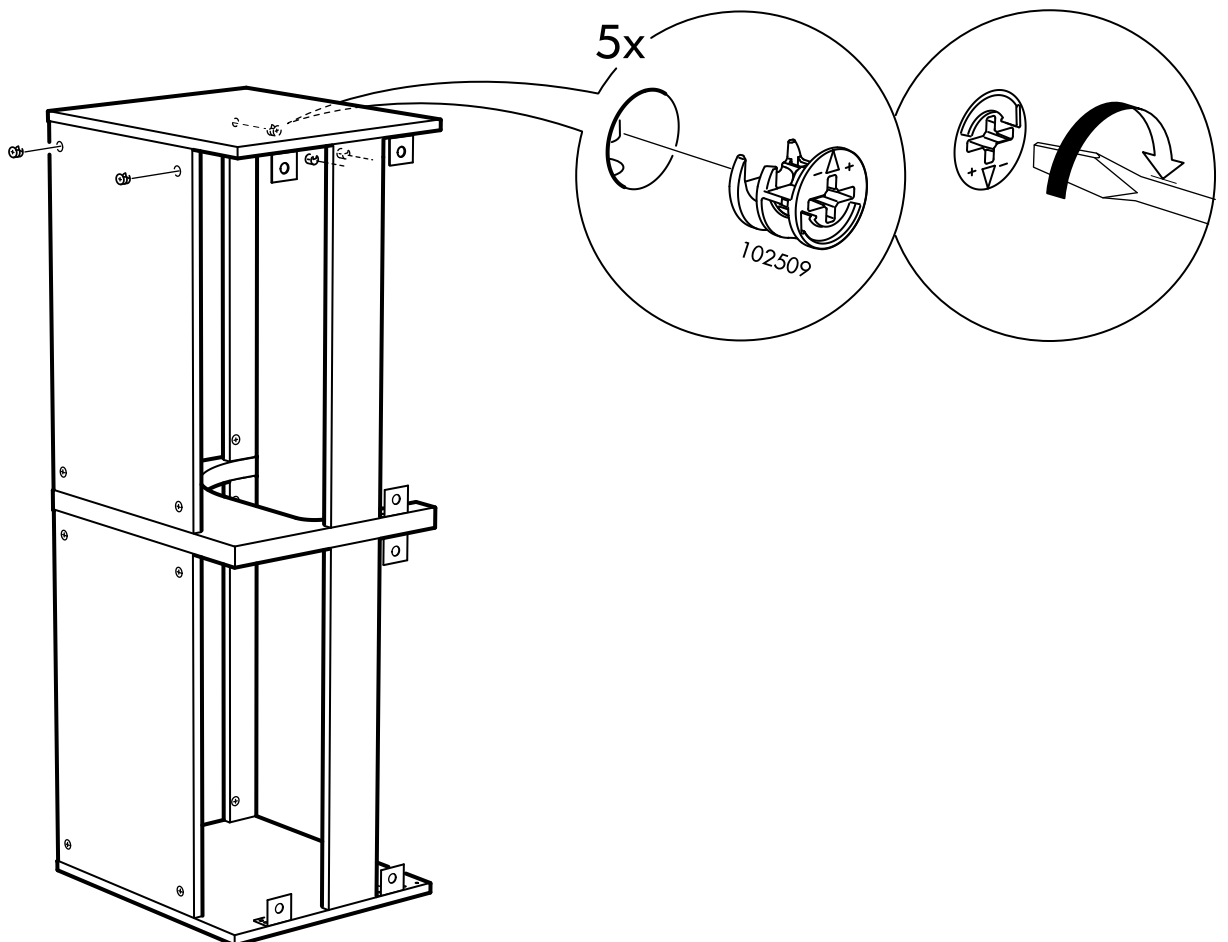
12



13



14



ENGLISH

If you are uncertain about the ability of wall to support heavy weights, we recommend that you fit legs.

DEUTSCH

Bei Unsicherheit bezüglich der Tragfähigkeit der Wand empfehlen wir Beine einzusetzen.

FRANÇAIS

Si vous n'êtes pas sûr que le mur soit suffisamment solide pour supporter de lourdes charges, nous vous recommandons de fixer des pieds.

NEDERLANDS

Twijfel je aan het draagvermogen van de muur, dan adviseren we je poten te gebruiken.

DANSK

Hvis du ikke er sikker på, om væggen kan holde til stor belastning, anbefaler vi dig at montere ben på skabet.

NORSK

Dersom du er usikker på veggens bæreevne, anbefaler vi at du setter på ben.

SUOMI

Jos seinän kantokyvystä ei ole varmuutta, suosittellemme, että kaluste asennetaan jalkojen varaan.

SVENSKA

Är du osäker på väggens bärförmåga rekommenderar vi att du använder ben.

ČESKY

Pokud si nejste jisti, zda stěna unese těžší předměty, doporučujeme doplnit nohy.

ESPAÑOL

Si no estás seguro sobre la capacidad de la pared para soportar grandes pesos, te recomendamos que lo instales sobre patas.

ITALIANO

Se hai dubbi sulla capacità della parete di sostenere carichi pesanti, monta il mobile sulle gambe.

MAGYAR

Ha nem vagy benne biztos, hogy a fal elbírja a nagy súlyt, azt javasoljuk, hogy szerelj a termékre lábakat.

POLSKI

Jeśli nie jesteś pewien, czy ściana utrzyma ciężką szafkę, zalecamy, abyś dodatkowo zainstalował nóżki do szafki.

PORTUGUÊS

Se desconhecer a capacidade da parede para suportar pesos elevados, recomendamos a utilização de pernas.

ROMÂNĂ

Dacă nu ești sigur că peretele tău poate susține greutatea mari, îți recomandăm să fixezi picioarele dulapului.

SLOVENSKY

Pokiaľ si nie ste istí, či stena unesie ťažšie predmety, doporučujeme doplniť nohy.

БЪЛГАРСКИ

Ако не сте сигурни, че стената може да издържи по-голяма тежест, препоръчваме ви да сложите крака.

HRVATSKI

Ako niste sigurni kolika je nosivost zida, preporučujemo vam da postavite noge.

ΕΛΛΗΝΙΚΑ

Εάν δεν είστε σίγουροι για την δυνατότητα του τοίχου να αντέξει σε μεγάλα βάρη, σας συνιστούμε να βάλετε πόδια.

РУССКИЙ

Если Вы не уверены в несущей способности стены, мы рекомендуем установить ножки.

SRPSKI

Ukoliko ne znate pouzdano kolika je nosivost zida, preporučujemo da postavite nogare.

SLOVENŠČINA

Če niste prepričani, ali bo vaša stena vzdržala težo težkega elementa, priporočamo, da nanj pritrđite noge.

TÜRKÇE

Duvarın ağırlık taşıma kapasitesi konusunda eğer emin değilseniz, size ayakları monte etmenizi tavsiye ederiz

Українська

Якщо Ви сумніваєтеся в тому, що стіна витримає важкі предмети, ми рекомендуємо прикрутити до шафки ніжки.

ҚАЗАҚ

Салмақ түсетін қабырға сенімді болмаса, аяқтарды орналастыруға ұсынамыз.

中文

如果您对墙壁的承重能力不太确定, 我们建议您安装支腿。

繁中

若無法確定家中牆面是否能支撐重物, 建議固定櫃腳, 以增加其穩固性。

日本語

壁が重みに耐えられるかどうかよくわからない場合は、脚を取り付けることをおすすめします。

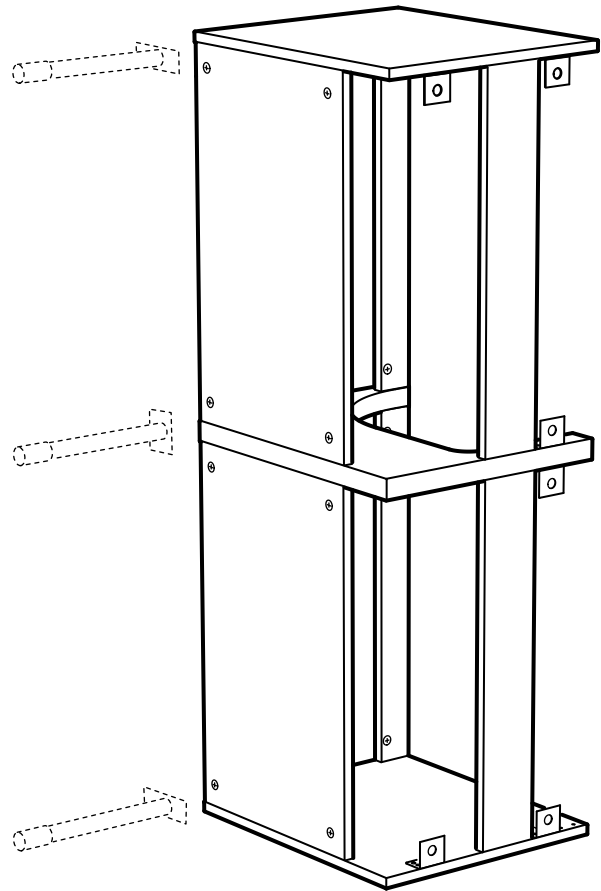
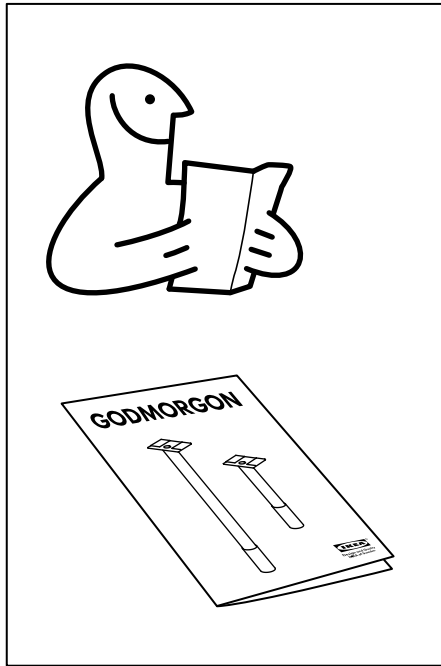
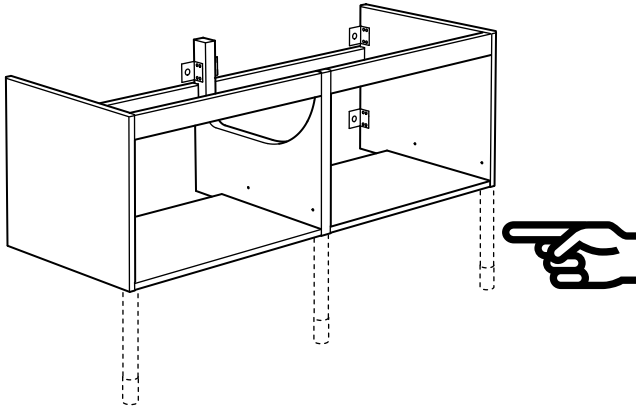
BAHASA MALAYSIA

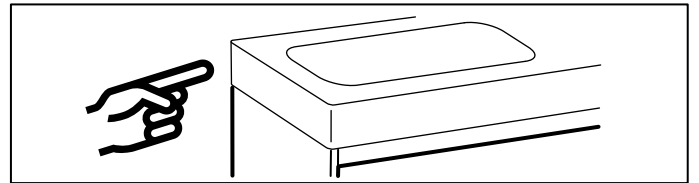
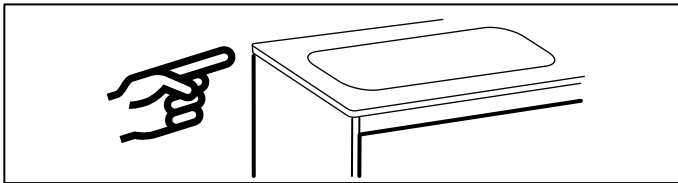
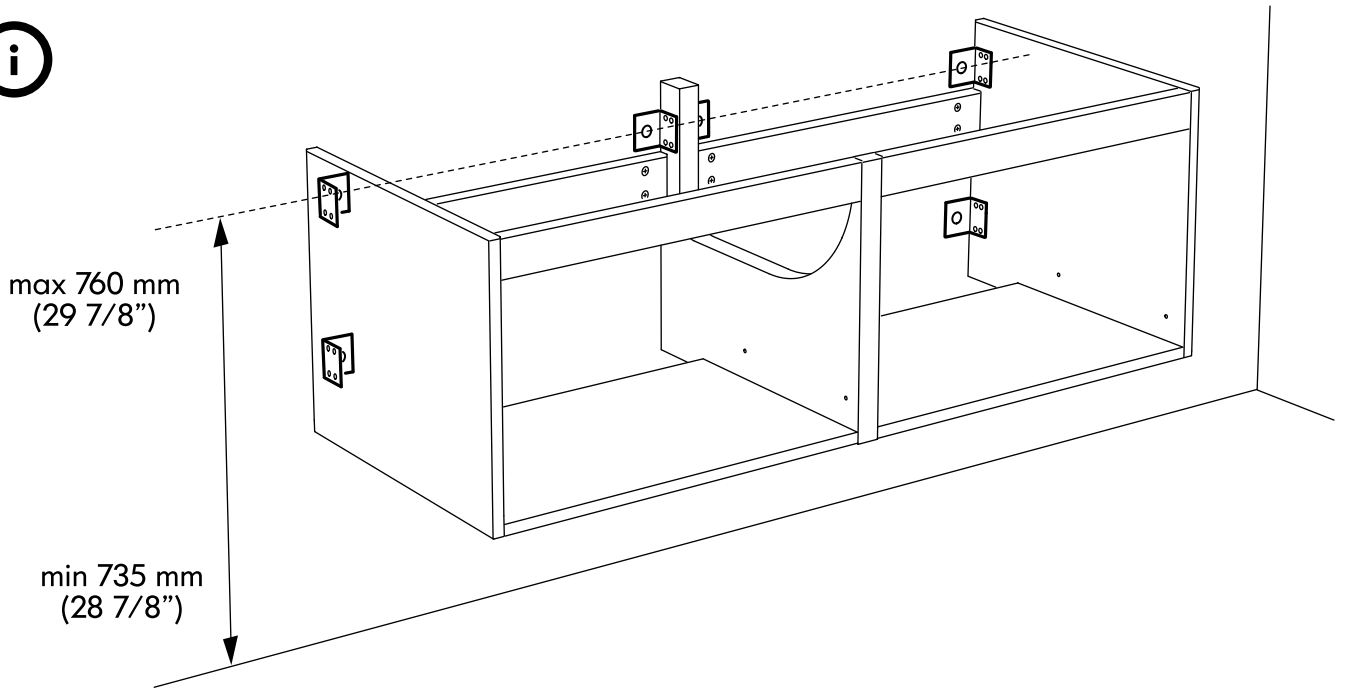
Jika anda tidak pasti tentang keupayaan dinding untuk menampung beban berat, kami syorkan anda pasangkan kaki.

عربي
إذا لم تكوني متأكدة حول قدرة الحائط على تحمل الأوزان الثقيلة، نوصيك بتركيب الأرجل.

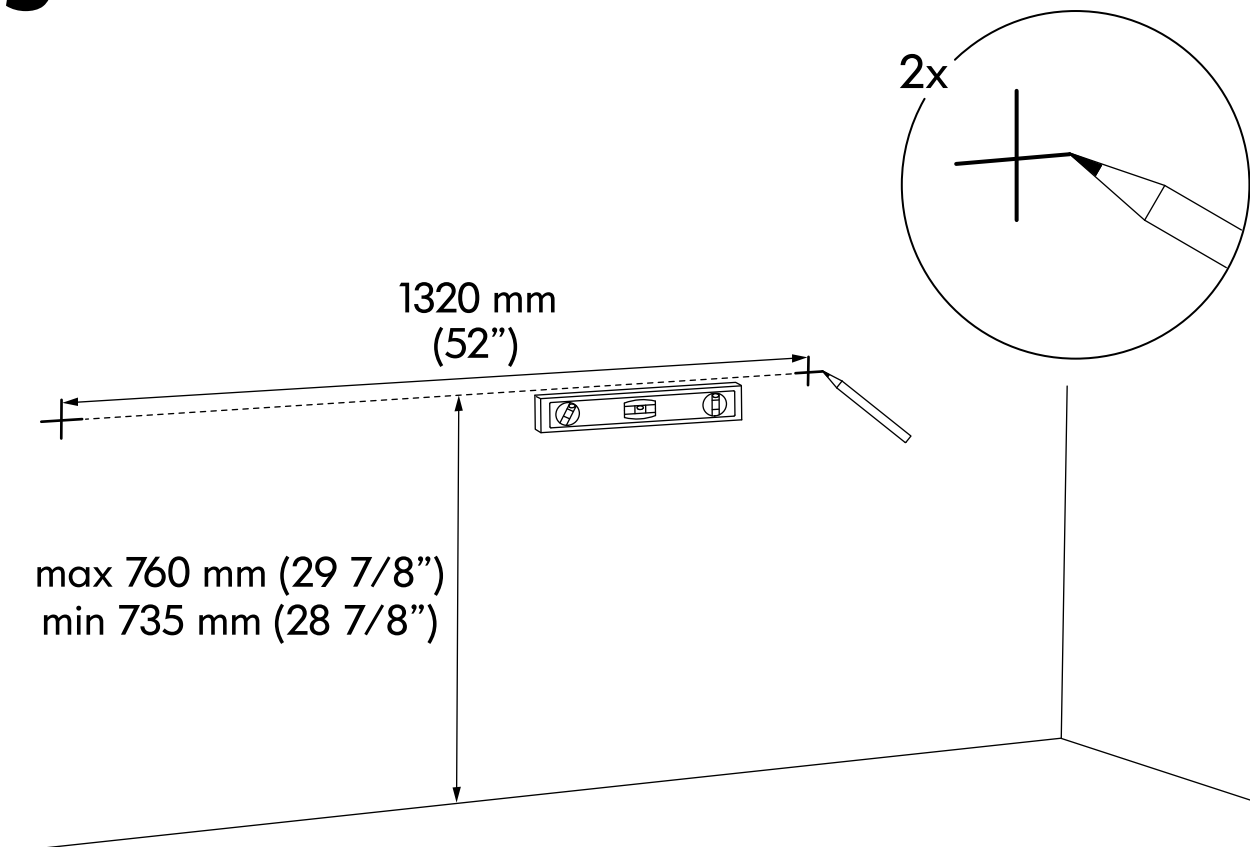
ไทย

หากคุณไม่แน่ใจว่าผนังมีความแข็งแรงพอที่จะรับน้ำหนักตู้ได้หรือไม่ ให้ใช้เป็นตัวตั้งพื้น โดยวางตัวบนขาตั้งแทนการยึดติดผนัง

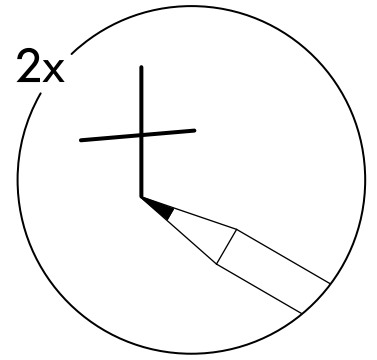
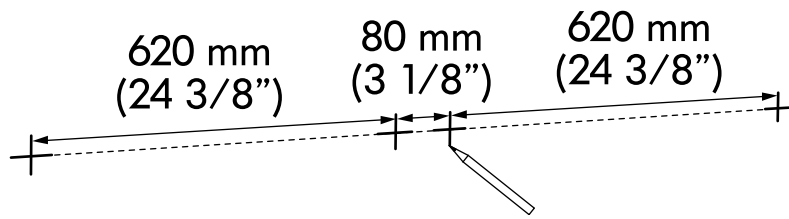




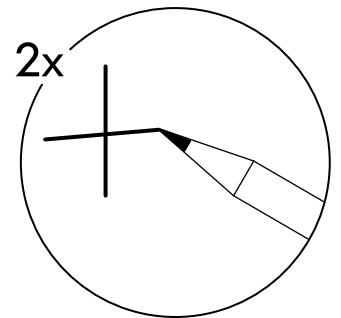
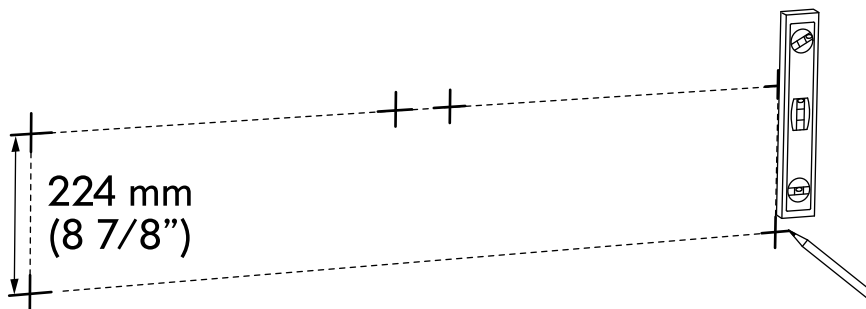
15



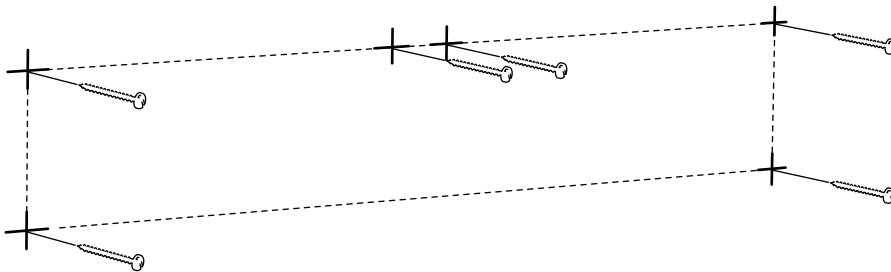
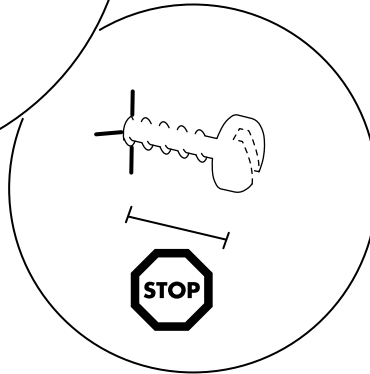
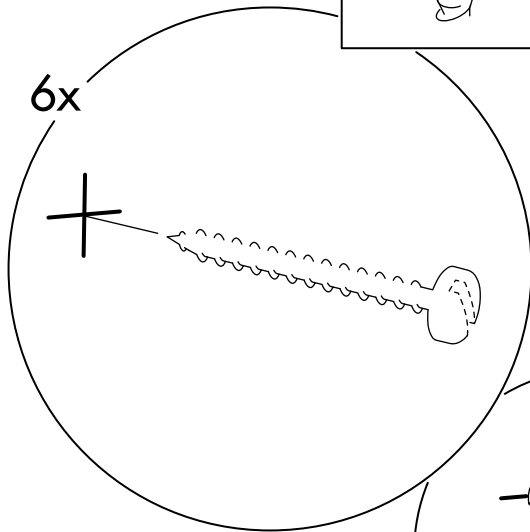
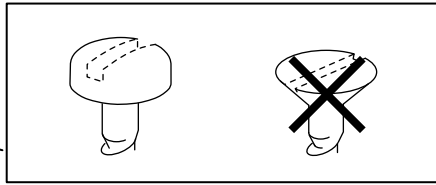
16

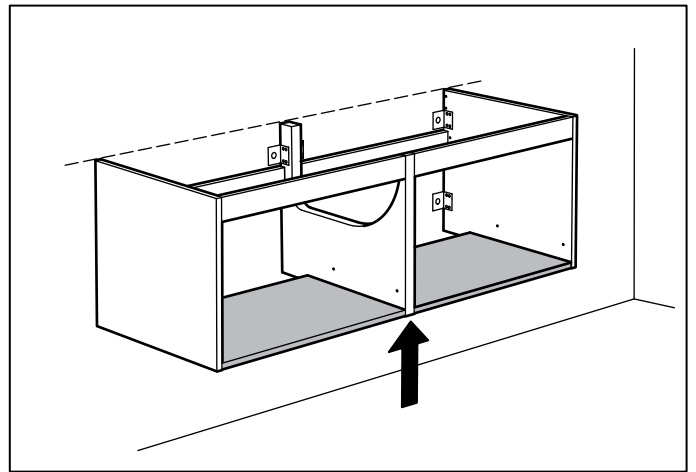
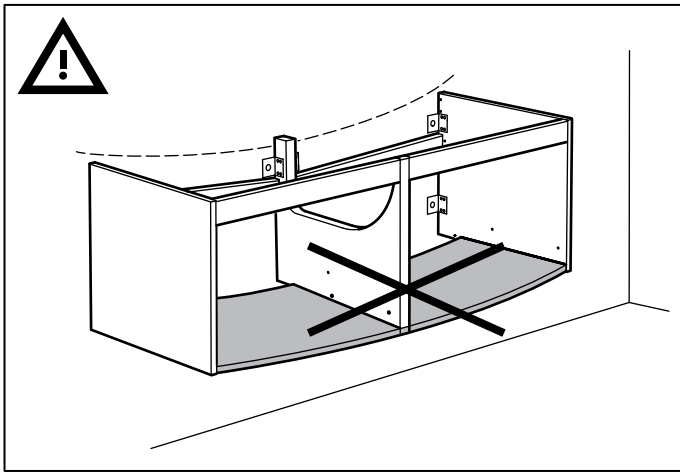


17

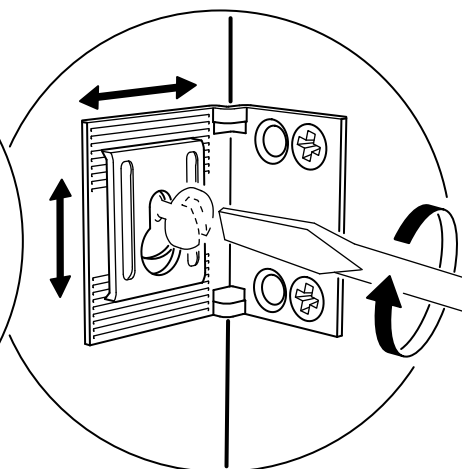
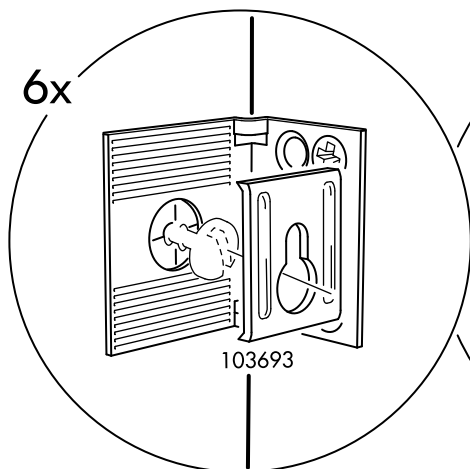
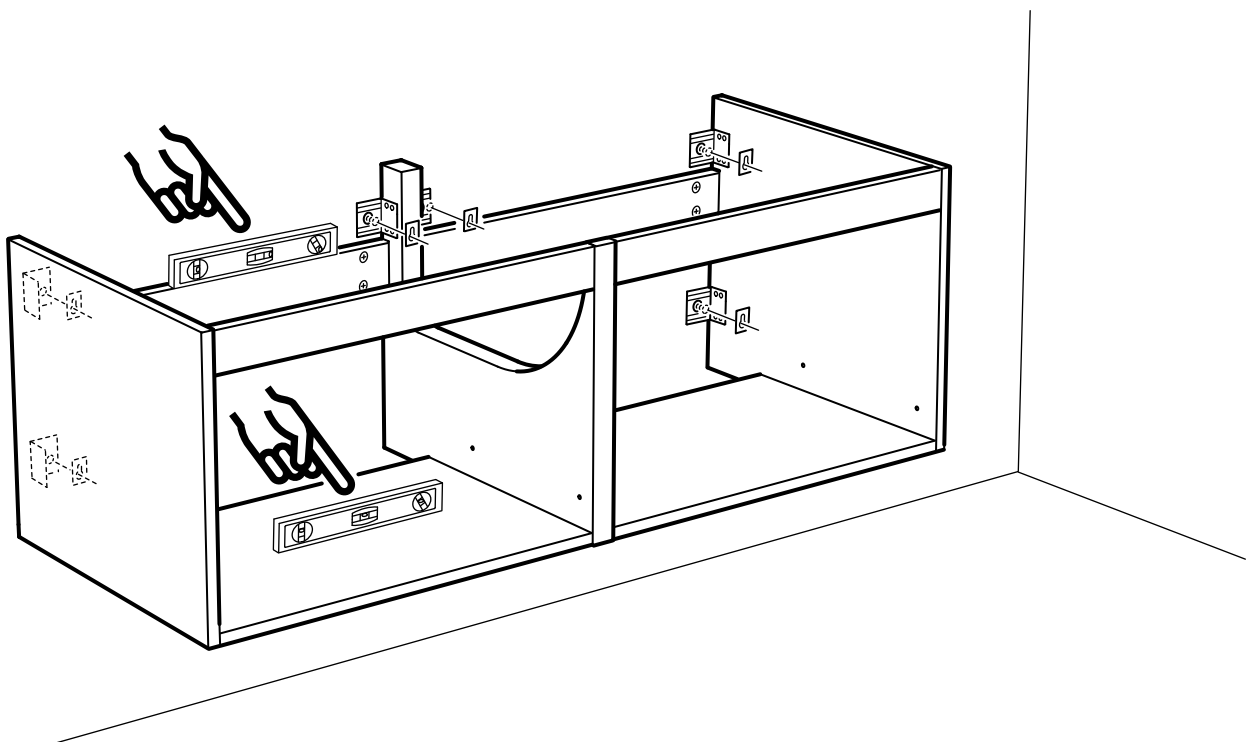


18





19



ENGLISH

If you are uncertain about the ability of wall to support heavy weights, you can secure the cabinet at one or more additional points along the horizontal rail at the back of the cabinet.

DEUTSCH

Bei Unsicherheit bezüglich der Tragfähigkeit der Wand bitte das Möbelstück an einer oder mehreren Stellen mit der rückwärtigen Leiste an der Wand zu befestigen.

FRANÇAIS

Si vous n'êtes pas sûr que le mur soit suffisamment solide pour supporter de lourdes charges, vous pouvez fixer l'élément à un ou plusieurs endroits supplémentaires le long du rail horizontal au dos de l'élément.

NEDERLANDS

Twijfel je aan het draagvermogen van de muur, zet de kast dan op nog een of twee punten op de horizontale lijst aan de achterkant van de kast vast.

DANSK

Hvis du ikke er sikker på, om væggen kan holde til stor belastning, kan du fastgøre skabet ét eller flere steder yderligere langs den horisontale skinne bag på skabet.

NORSK

Dersom du er usikker på veggens bæreevne, kan du feste skapet ytterligere på ett eller flere steder langs den horisontale skinnen bak på skapet.

SUOMI

Jos seinän kantokyvystä ei ole varmuutta, kaapin normaalkiinnitystä kannattaa varmuuden vuoksi vahvistaa kiinnittämällä kaappi seinään myös kaapin takaseinässä olevasta vaakasuorasta kiskosta.

SVENSKA

Är du osäker på väggens bärförmåga så kan du fästa skåpet ytterligare på en eller flera ställen i skåpets bakre list.

ČESKY

Pokud si nejste jisti, zda stěna odolá těžším váhám, můžete skříňku připevnit na jednom nebo více místech horizontální kolejničky na zadní straně skříňky.

ESPAÑOL

Si no estás seguro sobre la capacidad de la pared para soportar grandes pesos, puedes sujetar el armario a uno o más puntos adicionales a lo largo del riel horizontal en la trasera del armario.

ITALIANO

Se hai dubbi sulla capacità della parete di sostenere carichi pesanti, fissa il mobile in uno o più punti lungo il binario orizzontale sul dorso dell'elemento stesso.

MAGYAR

Ha nem vagy biztos benne, hogy a fal meg tudja tartani a nagy súlyt, megerősítheted a szekrényt további pontokon is, a szekrény hátsó részét a vízszintes sínhez rögzítve.

POLSKI

Jeśli nie jesteś pewien, czy ściana utrzyma ciężką szafkę, możesz dodatkowo przymocować szafkę do poziomej szyny znajdującej się z tyłu szafki, w jednym lub w kilku punktach.

PORTUGUÊS

Se desconhecer a capacidade da parede para suportar pesos elevados, poderá fixar o armário num ou em vários pontos adicionais ao longo da calha horizontal, na parte de trás do armário.

ROMÂNĂ

Dacă nu ești sigur de faptul că peretele tău poate susține greutatea mari, poți fixa dulapul în două sau mai multe puncte adiționale de-a lungul șinei orizontale din spatele lui.

SLOVENSKY

Pokiaľ si nie ste istí, že stena je dostatočne odolná väčším váham, môžete skrínku pripnúť na jednom alebo viacerých miestach horizontálnej kolajničky na zadnej strane skrínky.

БЪЛГАРСКИ

Ако не сте сигурни, че стената може да издържи по-голяма тежест, можете да закрепите шкафа на едно или повече места по протежение на хоризонталната греда на гърба на шкафа.

HRVATSKI

Ako niste sigurni kolika je nosivost, osigurajte element na jednom ili više mjesta duž vodoravne šipke na poleđini elementa.

ΕΛΛΗΝΙΚΑ

Εάν δεν είστε βέβαιοι ότι ο τοίχος μπορεί να αντέξει μεγάλα βάρη, μπορείτε να εξασφαλίσετε την στερέωση του ντουλαπιού σε ένα ή περισσότερα επιπλέον σημεία, κατά μήκος της οριζόντιας ράγας στην πλάτη του ντουλαπιού.

РУССКИЙ

Если Вы не уверены в несущей способности стены, можно дополнительно закрепить шкаф в одном или нескольких местах по горизонтальной планке задней панели.

SRPSKI

Ukoliko ne znate pouzdano kolika je nosivost zida, poduprite element postavljajući jedan ili više podupirača duž vodoravne šipke na zadnjoj strani ormara.

SLOVENŠČINA

Če niste prepričani, ali bo vaša stena vzdržala težo težkega elementa, ga lahko dodatno pritrdite na eni ali več točkah vzdolž vodoravne letve na hrbtni strani elementa.

TÜRKÇE

Duvarın ağırlık taşıma kapasitesi konusunda eğer emin değilseniz dolabı, arkasından bir ya da birkaç ek nokta ile yatay ray boyunca bağlayabilirsiniz.

Українська

Для того, щоб надійніше прикріпити шафку до стіни, Ви можете вкрутити ще 1-2 шурупи уздовж горизонтальної рейки на задній стінці шафки.

ҚАЗАҚ

Салмақ түсетін қабырға сенімді болмаса, шкафты артқы панелдегі көлденең планкасына бірнеше жерден бекітіңіз.

中文

如果您对墙壁的承重能力不是非常确定，您可以沿着柜子背部的横杆额外再固定一点或多点。

繁中

若無法確定家中牆面是否能支撐重物，可沿著洗臉盆櫃後面的橫桿，多鎖幾個螺絲，以增加其穩固性。

日本語

壁が重みに耐えられるかどうかよくわからない場合は、洗面台のフレームを壁に固定するときに、背面のレールに沿って数カ所余計に固定してください。

BAHASA MALAYSIA

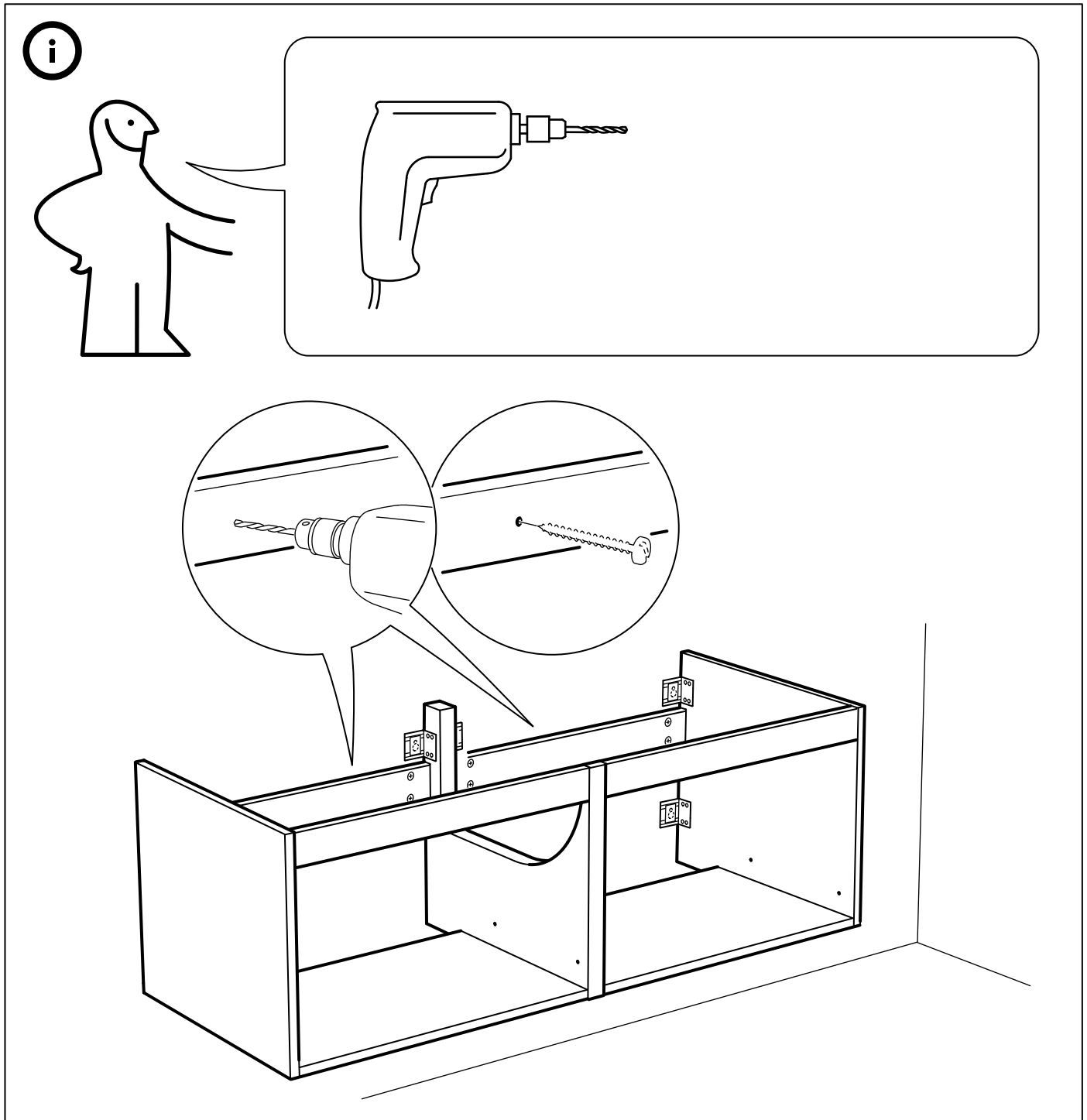
Jika anda tidak pasti tentang keupayaan dinding untuk menampung beban yang berat, anda boleh memasang kabinet dengan kukuh pada satu atau lebih penyambung disepanjang rel mendatar di belakang kabinet.

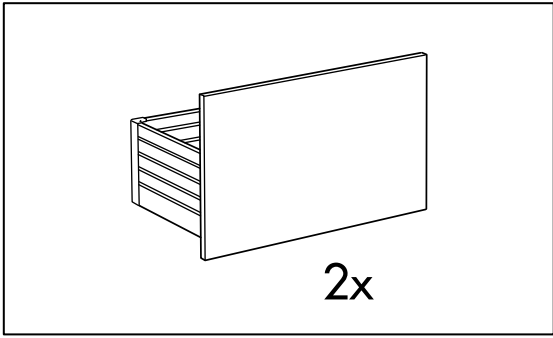
عربي

إذا لم تكوني متأكدة حول قدرة الحائط على تحمل الأوزان الثقيلة، يمكنك إحكام تثبيت الخزانة في واحدة أو أكثر من نقاط إضافية على السكة الأفقية الموجودة خلف الخزانة.

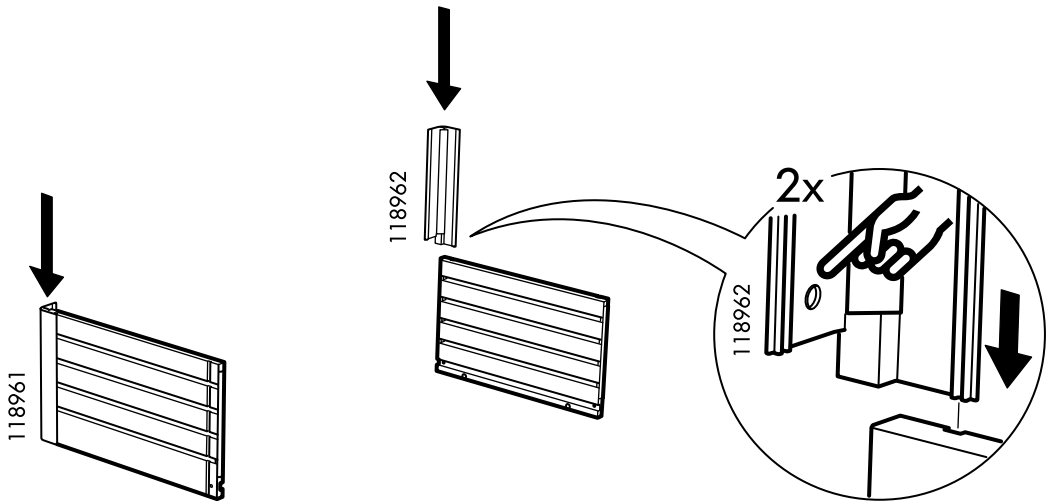
ไทย

หากคุณไม่แน่ใจว่าผนังแข็งแรงพอสำหรับรับน้ำหนักตู้หรือไม่ ให้ใช้สกรูยึดเพิ่ม 1-2 จุด โดยเจาะยึดที่แผ่นไม้วางด้านหลังตู้ เพื่อเพิ่มความมั่นคงในการติดตั้ง

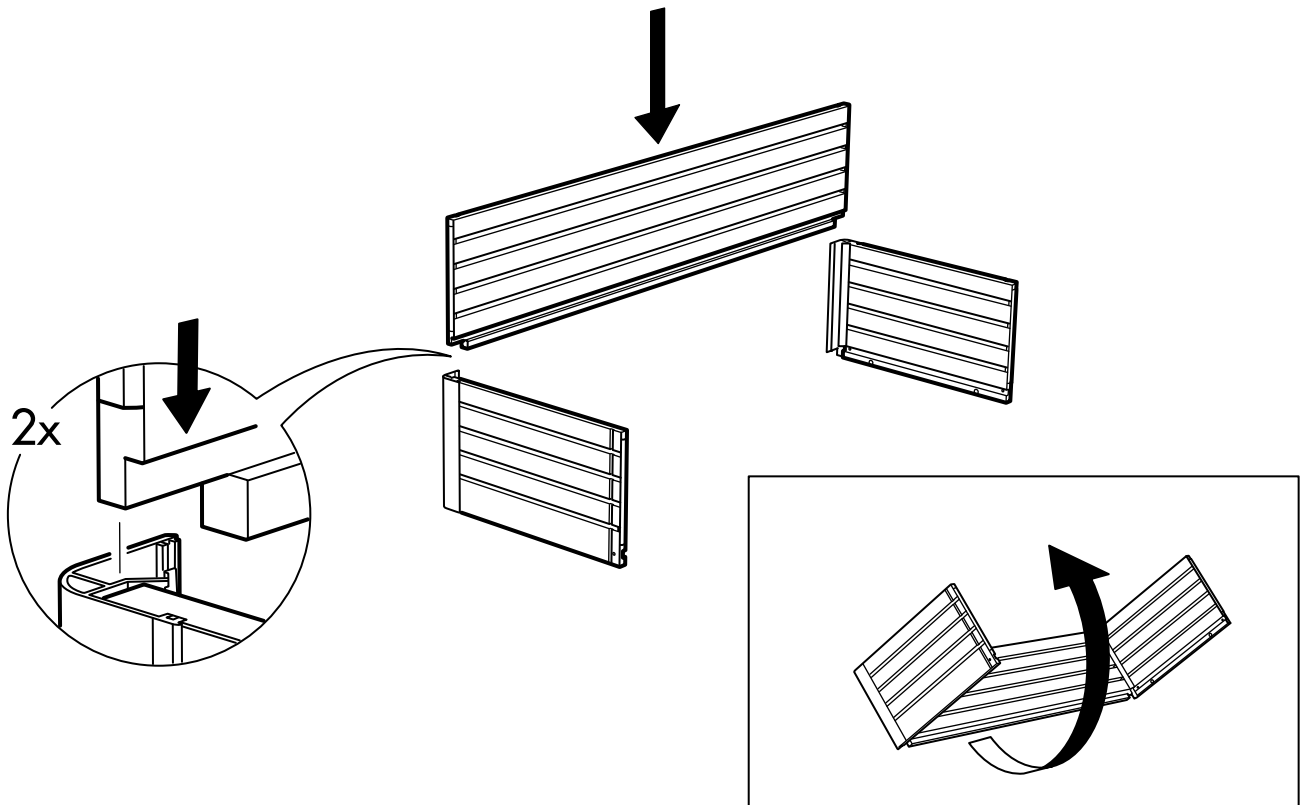




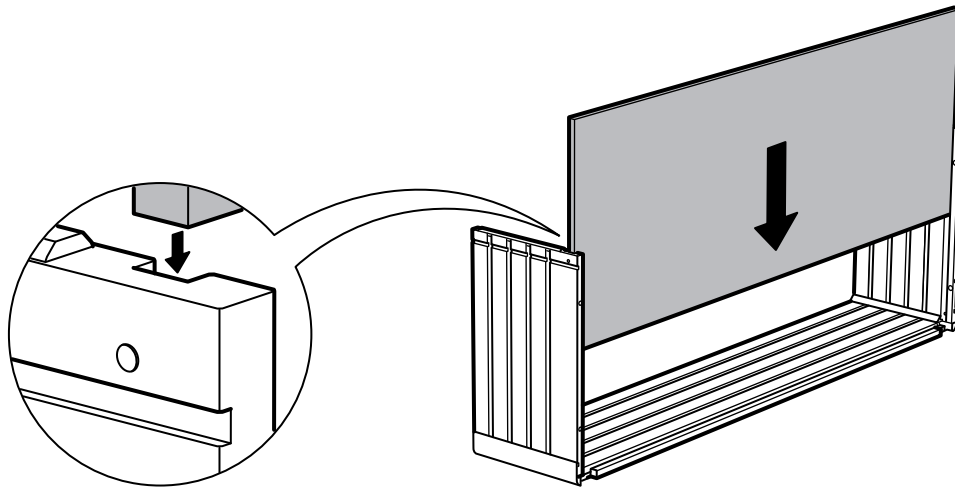
20



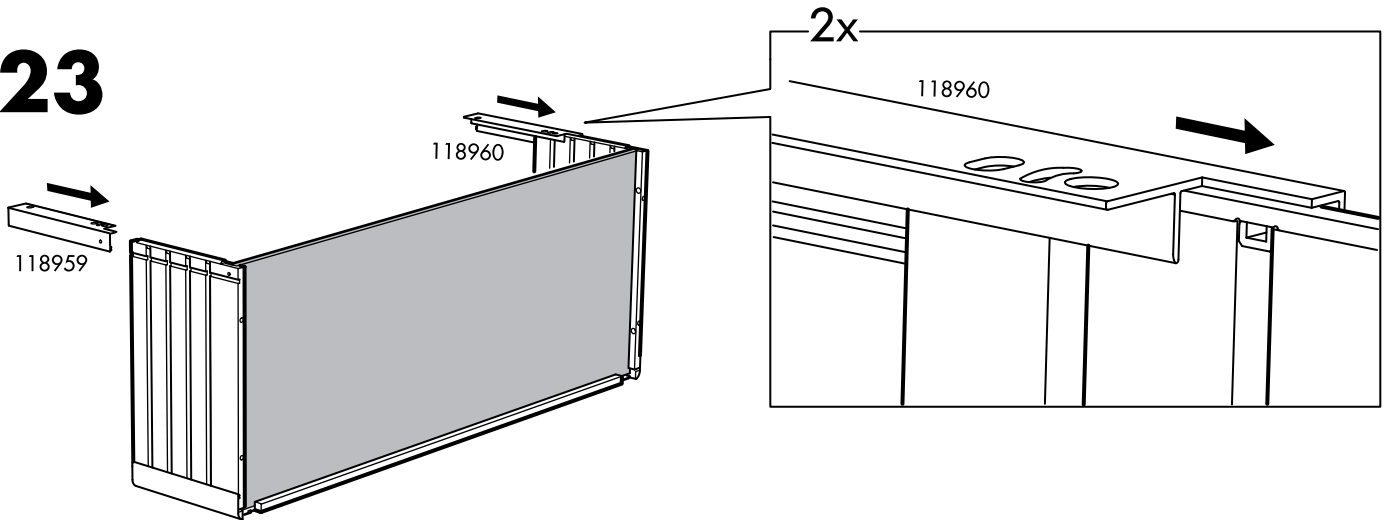
21



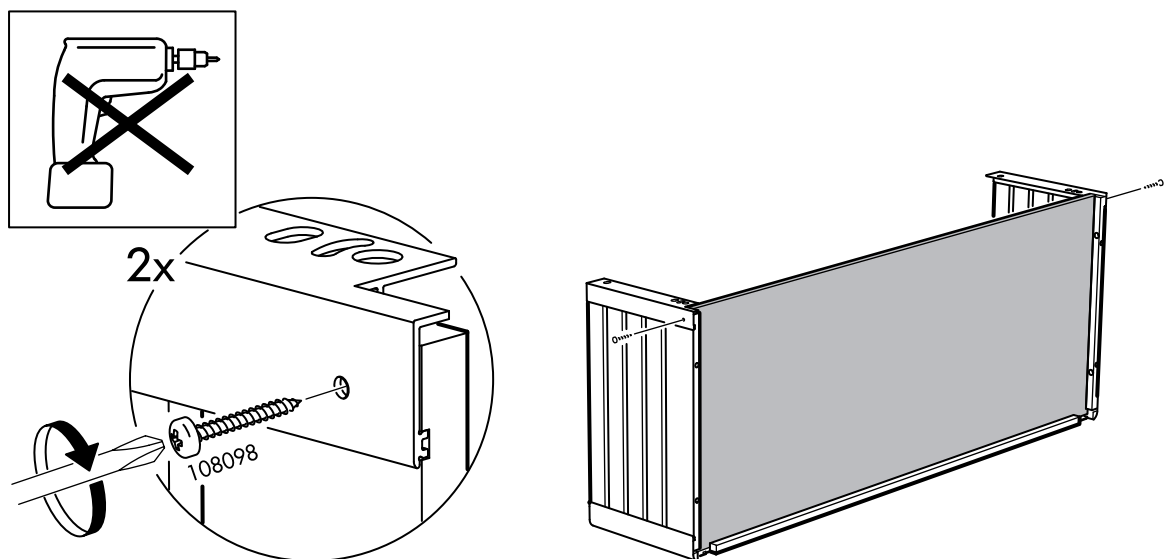
22

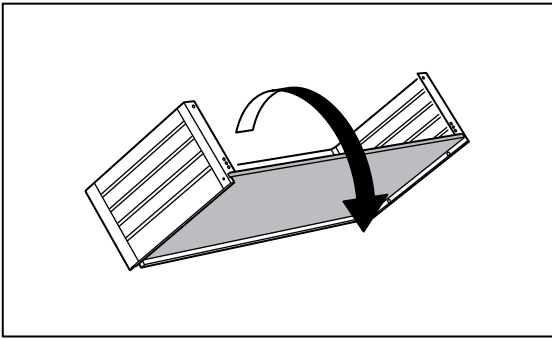


23

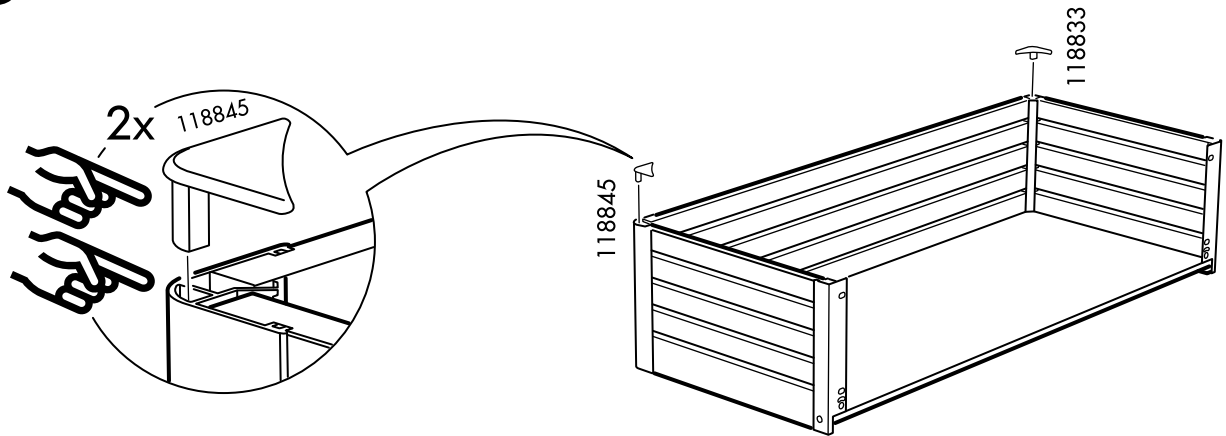


24

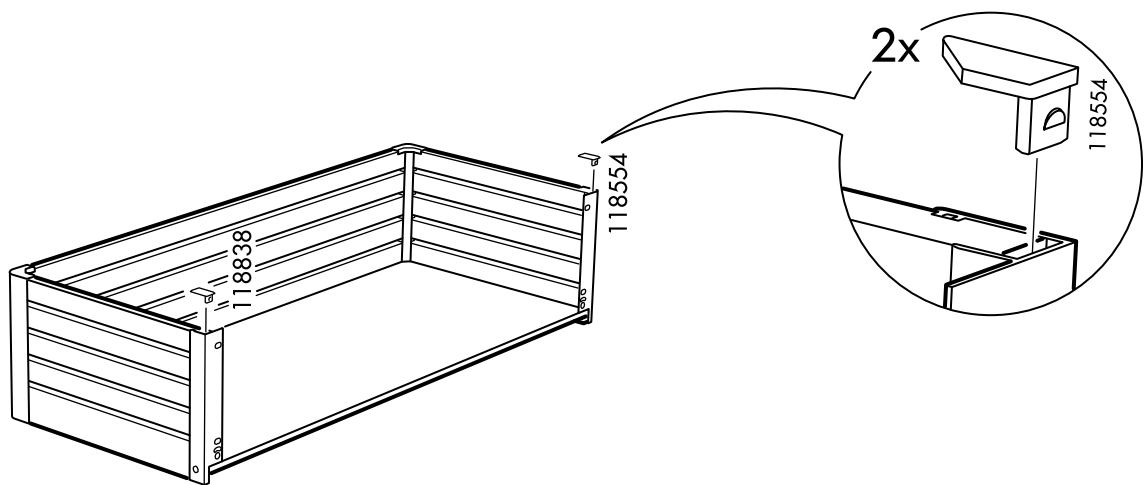




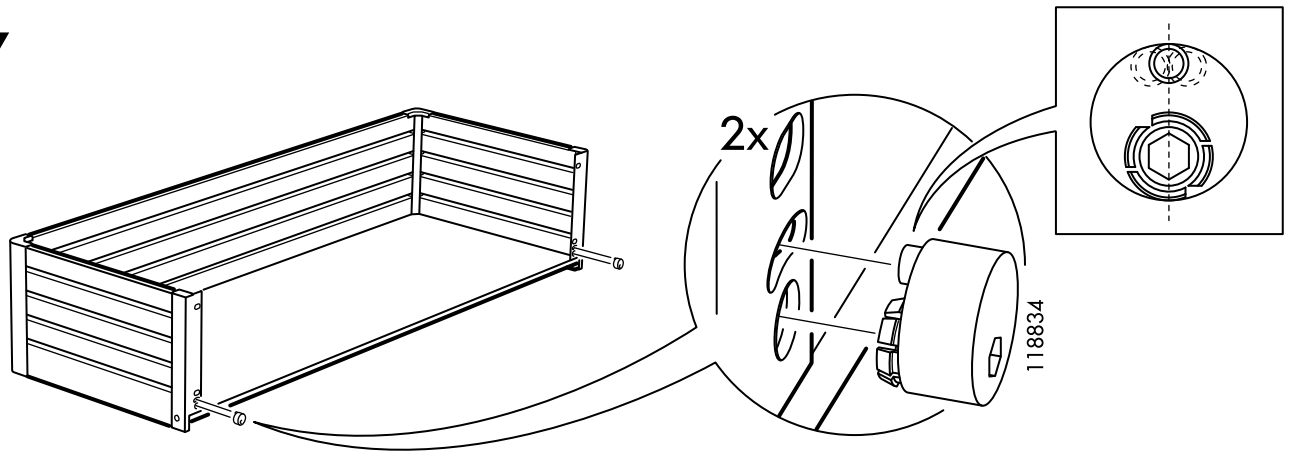
25



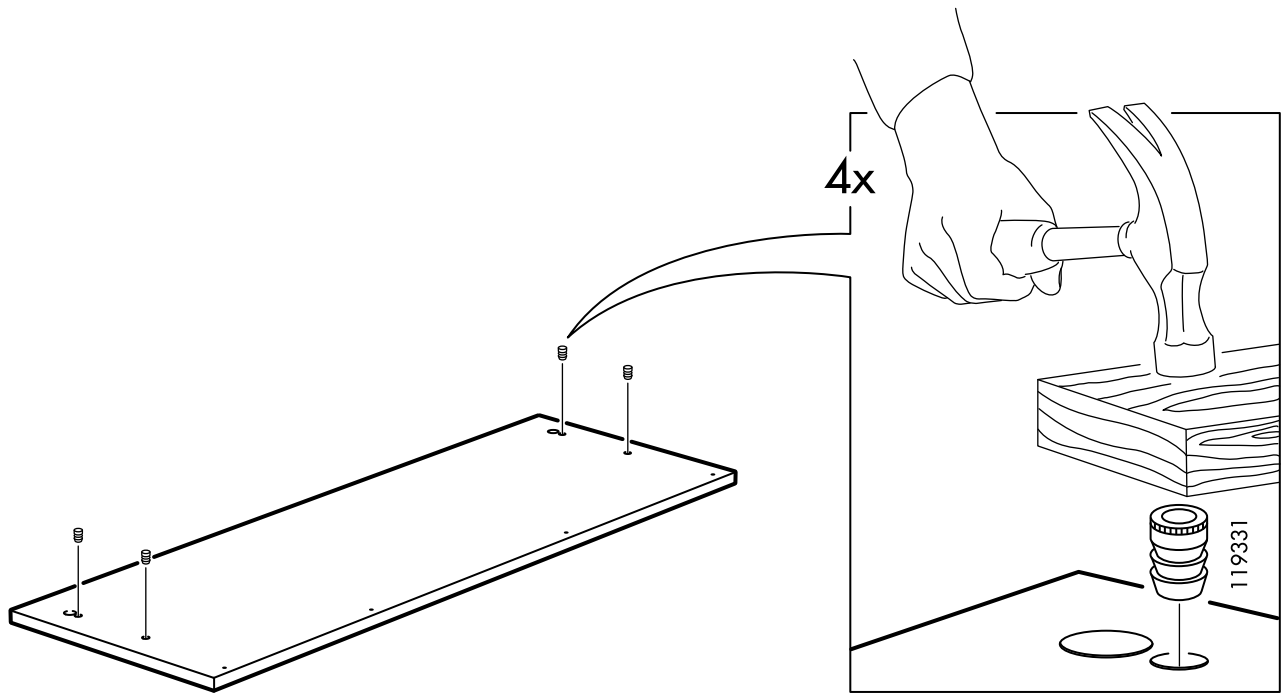
26



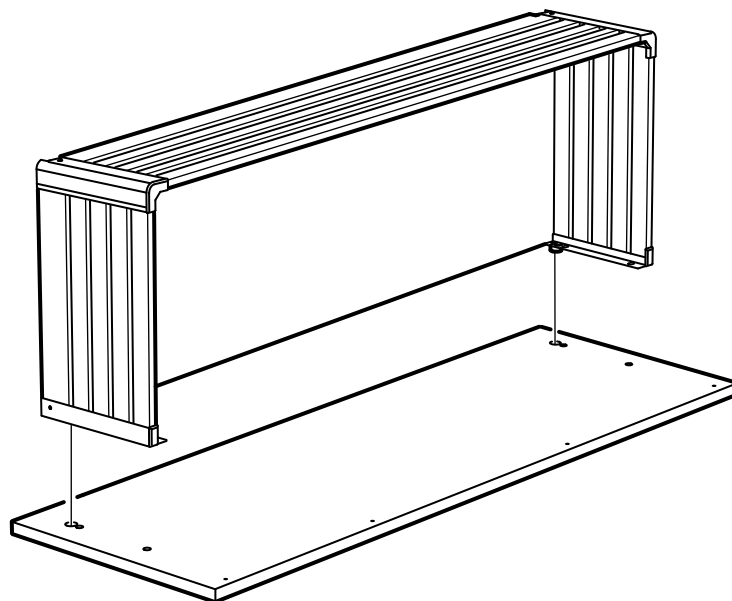
27



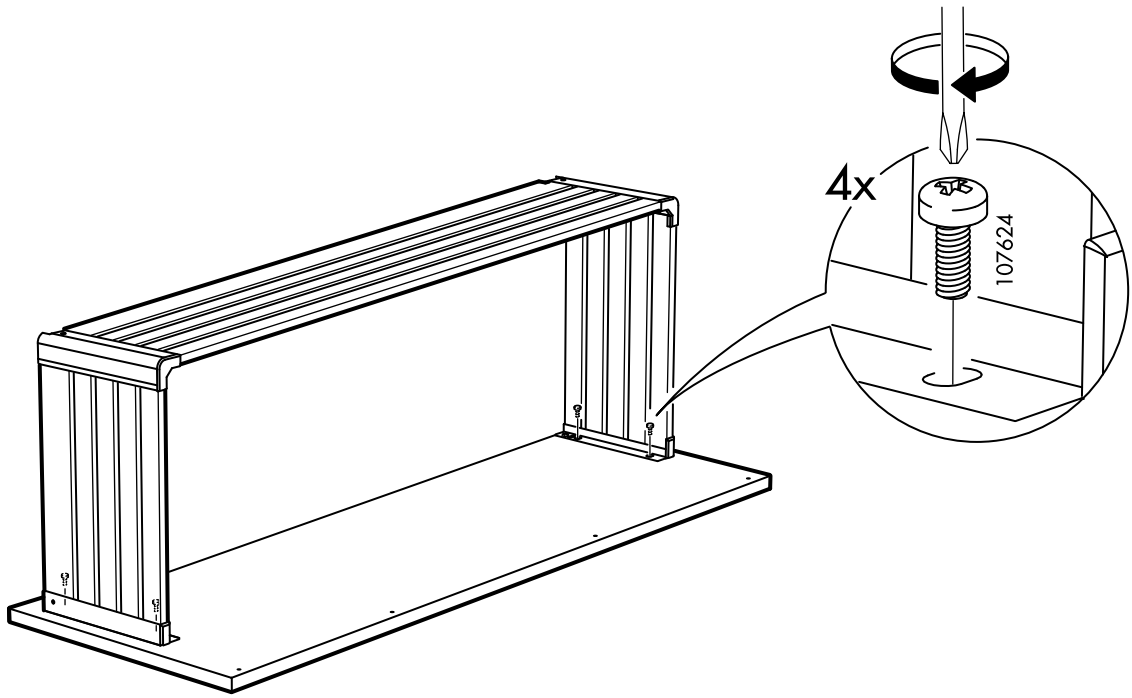
28



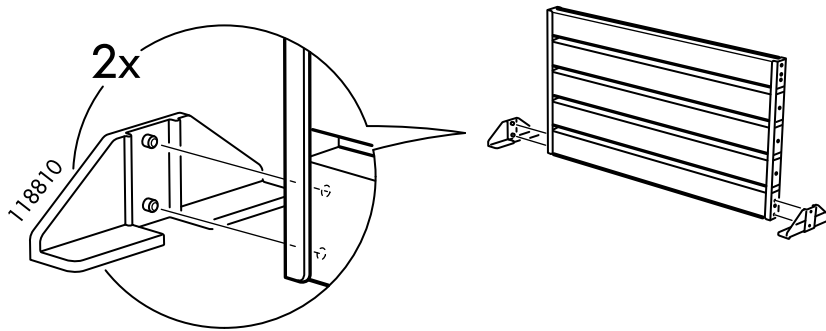
29



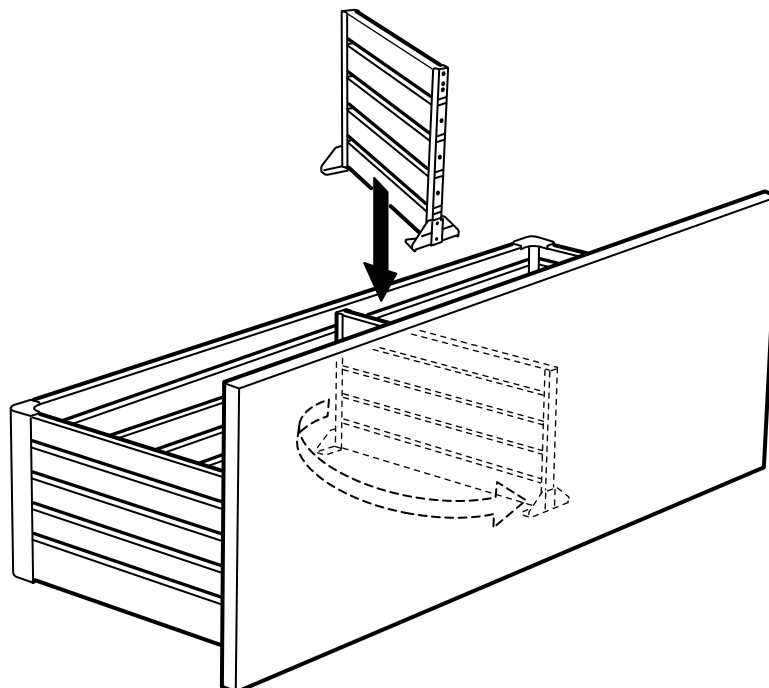
30



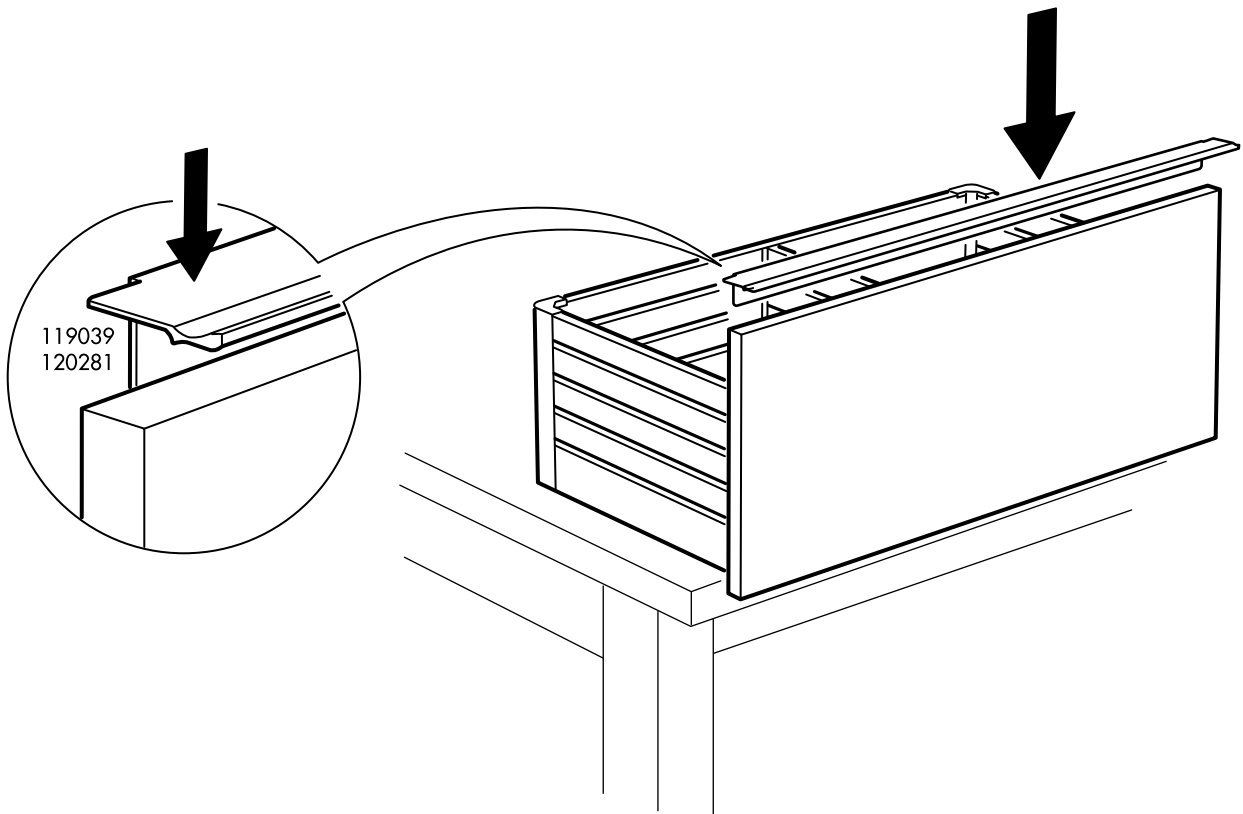
31



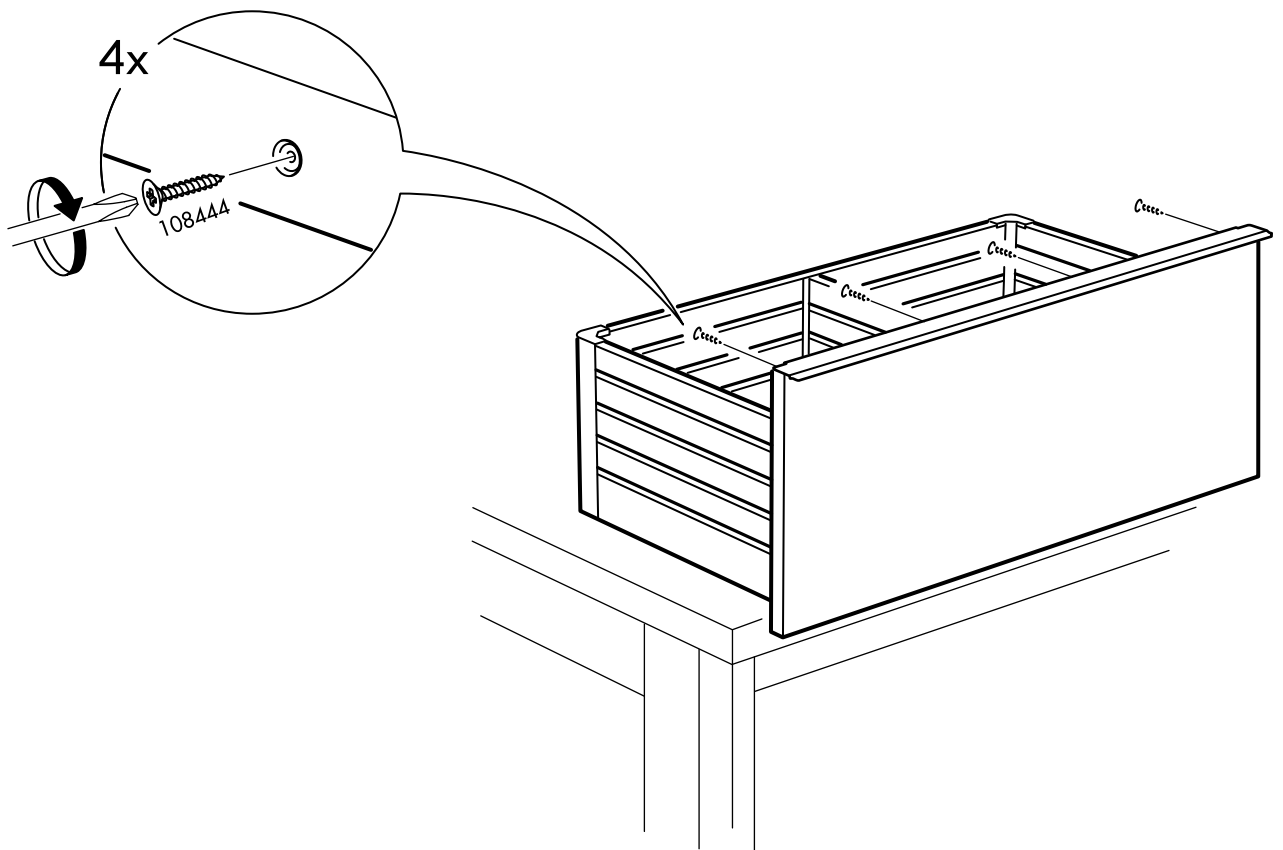
32



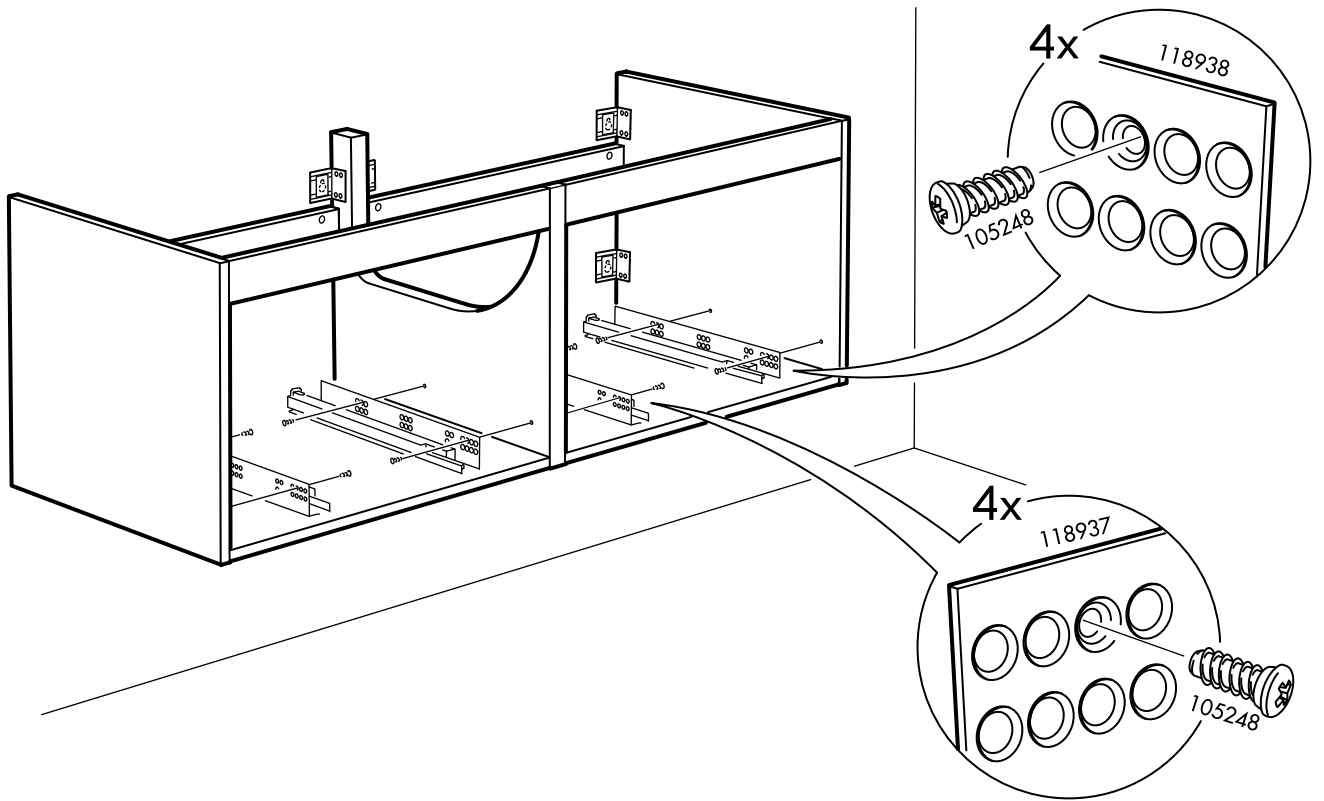
33



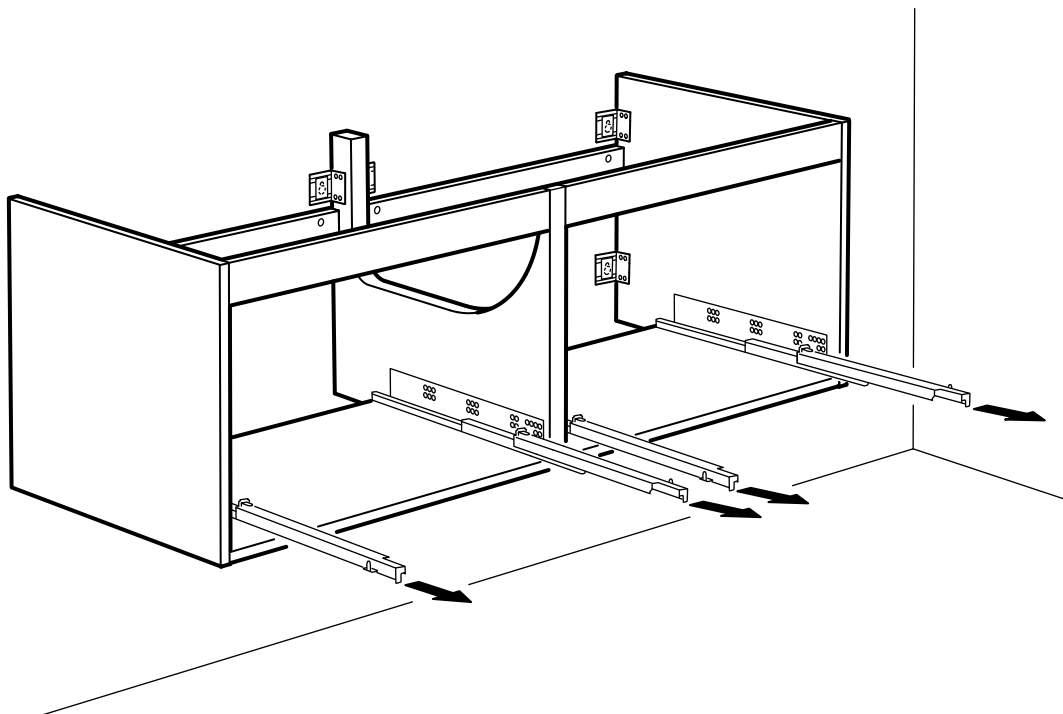
34



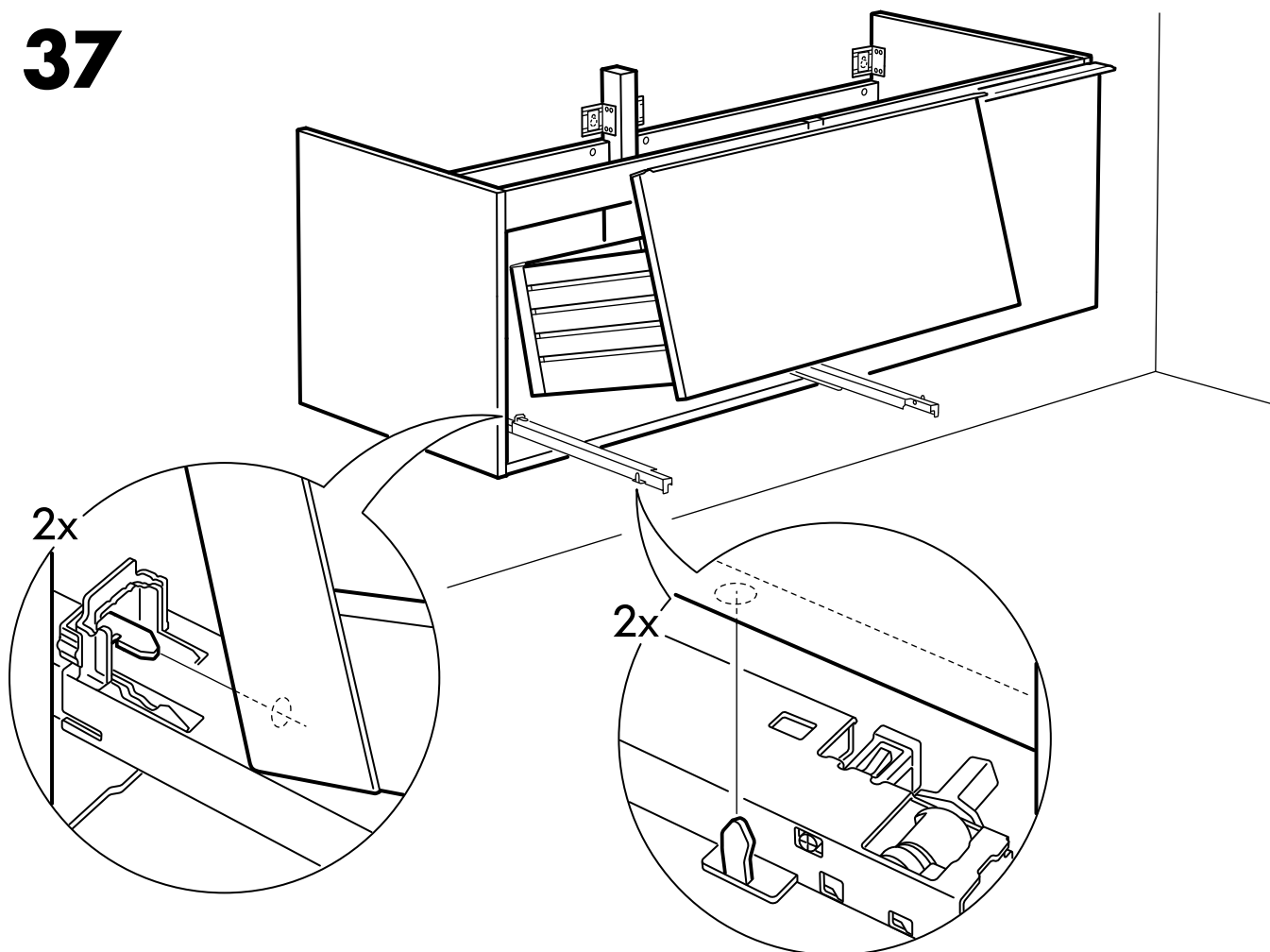
35



36



37



38

