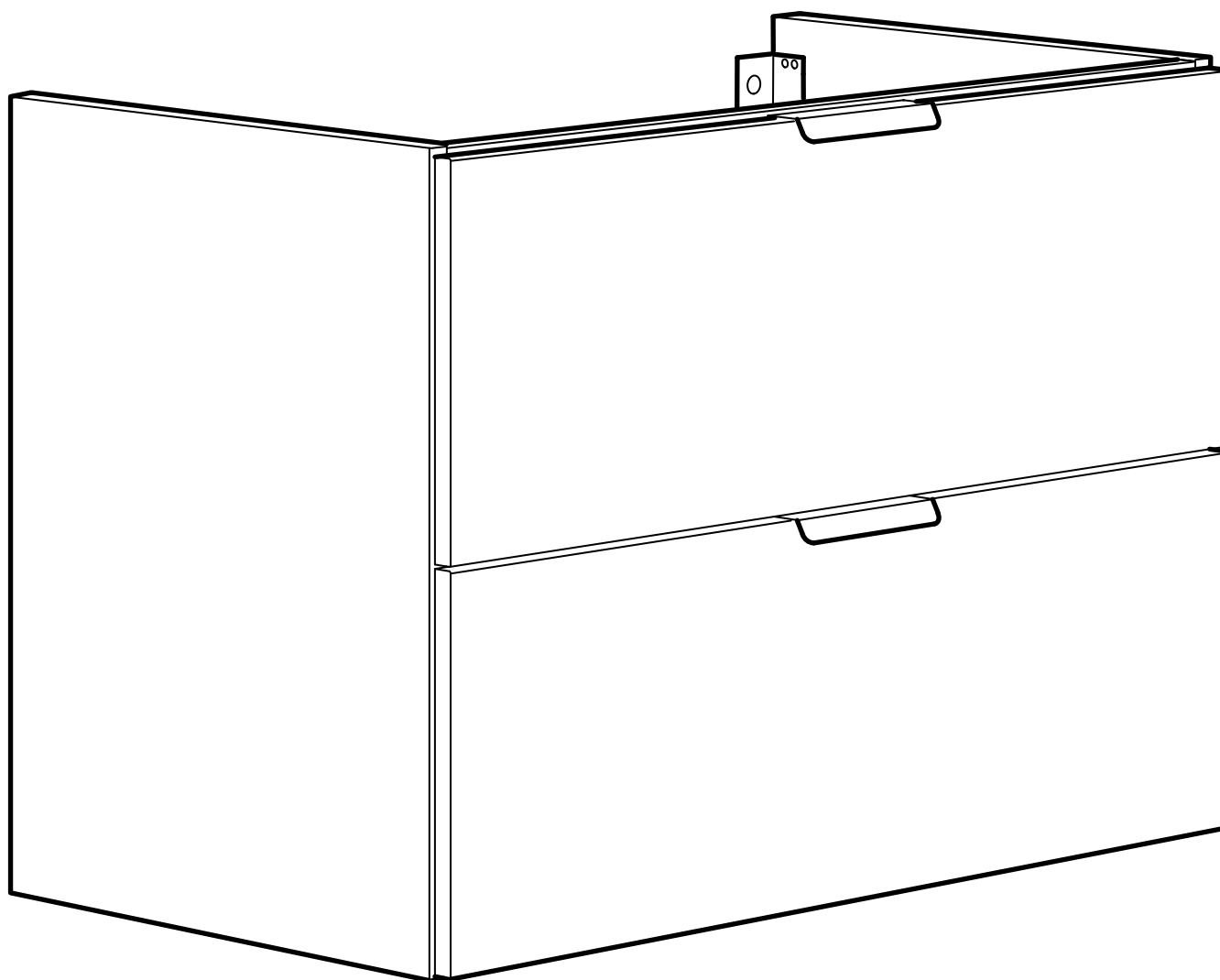


GODMORGON



Design and Quality
IKEA of Sweden

ENGLISH

Important!

This furniture must be fixed to the wall with the enclosed wall fastener. Different wall materials require different types of fixing devices. Use fixing devices suitable for the walls in your home (not included). If you are uncertain about what type of screw or fitting to use, please contact your hardware store.

DEUTSCH

Achtung!

Dieses Möbelstück muss mit der beige-packten Wandbefestigung an der Wand angebracht werden. Verschiedene Materialien erfordern verschiedene Arten von Befestigungsbeschlägen. Immer Befestigungsmaterial verwenden, das für die häuslichen Wände geeignet ist (nicht beige packt). Gfs. sollte man sich beim Eisenwarenfachhandel nach geeignetem Befestigungsmaterial erkundigen.

FRANÇAIS

Attention !

Ce meuble doit être fixé au mur à l'aide de l'accessoire de fixation inclus. Le choix des fixations dépend du matériau dans lequel elles doivent être fixées. Utiliser des fixations adaptées au matériau de votre mur (non incluses). En cas de doute, demander conseil à un vendeur spécialisé.

NEDERLANDS

Belangrijk!

Bevestig dit meubel met het meegeleverde muuranker aan de muur. Verschillende wandmaterialen vereisen verschillende soorten bevestigingsbeslag. Gebruik bevestigingsbeslag dat is geschikt voor de muren in je huis (niet inbegrepen). Twijfel je welke soort schroeven of welk beslag je moet gebruiken, neem dan contact op met de vakhandel.

DANSK

VIGTIG!

Denne møbel skal fastgøres til væggen med det medfølgende vægbeslag. Forskellige vægmaterialer kræver forskellige skruer og rawplugs. Brug de skruer og rawplugs, der passer til væggen i dit hjem (medfølger ikke). Hvis du er i tvivl om, hvilken type skruer/rawplugs du skal bruge, skal du kontakte et byggemarked.

ÍSLENSKA

Mikilvægt!

Festa þarf húsgagnið við vegg með meðfylgjandi veggfestingu. Mismunandi veggefni krefjast mismunandi veggfestinga. Veldu skrúfur eða festingar sem henta veggjunum á heimilinu (fylgja ekki). Ef þú ert ekki viss um hvernig festingar eða skrúfur þú átt að nota, hafðu samband við byggingavörverslun.

NORSK

Viktig!

Denne møbelet må festes til veggen med beslaget som er inkludert. Ulike veggmaterialer krever ulike typer festebeslag. Bruk festebeslag/skruer som passer til veggene i ditt hjem (ikke inkludert). Hvis du er usikker på hva slags type skruer eller beslag du bør bruke, ta kontakt med din nærmeste jernvarehandel.

SUOMI

Tärkeää!

Tämä kaluste tulee kiinnittää seinään pakkauksessa olevalla kaatumisesteellä. Erilaisia seinämateriaaleja varten tarvitaan erilaiset kiinnikkeet. Käytä kotisi seinämateriaaliin sopivia kiinnikkeitä (eivät sisälly pakkaukseen). Apua oikeanlaisten kiinnikkeiden valintaan saat paikallisesta rautakaupasta.

SVENSKA

Viktigt!

Denna möbel måste fästas vid en vägg med medföljande väggfäste. Olika väggmaterial kräver olika typer av fästbeslag. Använd fästbeslag som är avsedda för väggarna i ditt hem (medföljer ej). Om du är osäker på vilken typ av skruv eller beslag du bör använda, kontakta din lokala fackhandlare.

ČESKY

Důležité!

Tento výrobek je nunté připevnit ke zdi s přiloženým uchycením. Rozdílné materiály zdíva vyžadují různé druhy upevňovacího materiálu. Použijte upevňovací materiál vhodný pro vaši zeď. Upevňovací materiál není součástí balení. Pokud si nejste jisti typem šroubků nebo kování, kontaktujte nejbližší železářství.

ESPAÑOL

¡Atención!

Este mueble se debe fijar a la pared con los herrajes que se incluyen. Los diferentes materiales de las paredes requieren distintos tipos de herrajes. Usa los herrajes adecuados para tus paredes (no se incluyen). Si no estás seguro del tipo de tornillo o herraje que debes utilizar, consulta en tu ferretería.

ITALIANO

Importante!

Questo mobile deve essere fissato alla parete con l'accessorio di fissaggio da parete incluso. Pareti di materiali diversi richiedono tipi diversi di accessori di fissaggio. Usa sempre accessori di fissaggio (da acquistare a parte) adatti alle pareti della tua casa. Se hai dubbi sul tipo di viti e accessori di fissaggio da usare, rivolgiti a un rivenditore specializzato.

MAGYAR

Fontos!

Ezt a bútort a mellékelt alkatrészekkel a falhoz kell rögzíteni. A különböző anyagú falakhoz más-más rögzítő alkatrészekre van szükség. Olyan alkatrészt használj, mely az adott faltípusnak megfelel (a csomag ezeket nem tartalmazza). Ha nem vagy biztos, milyen csavart vagy alkatrészt használj, érdeklődj a barkácsboltokban.

POLSKI

Ważne!

Ten mebel musi zostać przytwierdzony do ściany przy pomocy uchwytu dołączonego do zestawu. Ściany wykonane z różnych materiałów wymagają różnych typów elementów mocujących. Stosuj elementy mocujące dopasowane do typu ścian w Twoim domu (nie dołączone do zestawu). Jeżeli masz wątpliwości dotyczące odpowiedniego typu mocowania, skontaktuj się z najbliższym sklepem specjalistycznym.

EESTI

Oluline!

Selle mööbli peab kinnitama kaasasolevate seinä kinnitusvahenditega. Erinevate seinämaterjalide puhul kasutatakse erinevaid kinnitusvahendeid. Kasutage teie seinale sobivaid kinnitusvahendeid (pole lisatud). Sobivad vahendid leiate tööriistapoest.

LATVIEŠU

Svarīgi!

Šī mēbele jāpiestiprina pie sienas, izmantojot komplektā iekļauto sienas stiprinājumu. Stiprinājumi jāizvēlas atkarībā no sienu materiāla. Vienmēr izvēlieties stiprinājumu (komplektā nav iekļauti), kas ir piemēroti konkrētajam sienu materiālam. Ja neesat pārliecināti, kādas skrūves vai stiprinājumu izmantot, konsultējieties ar būvniecības speciālistu vai veikal.

LIETUVIŲ

Svarbu!

Baldai turi būti tvirtinami prie sienos pridamu tvirtinimo elementu. Skirtingoms apdailoms medžiagoms reikalingi skirtingi varžtai. Juos rinkitės pagal savo namų sienų apdailos medžiagas (neprieddami). Jei abejojate, pasirinkti tinkamus varžtus padės artimiausioje statybinių medžiagų parduotuvėje.

PORTUGUÊS

Atenção!

Este móvel deve ser fixado à parede com a ferragem de parede incluída. Diferentes materiais das paredes requerem diferentes tipos de ferragens. Use as ferragens adequadas para as suas paredes (não incluídas). Se não tem a certeza do tipo de parafuso ou ferragem a utilizar, consulte uma loja da especialidade.

ROMÂNĂ

Important!

Mobilierul trebuie fixat de perete cu accesoriul de fixare inclus. Diferitele materiale din care sunt construite pereții necesită diferite tipuri de accesorii de fixare. Folosește accesorii de fixare potrivite pentru tipul de pereți din locuința ta (nu sunt incluse). Dacă nu ești sigur ce tip de șurub sau accesoriu de fixare să folosești, contactează un magazin de feronerie.

SLOVENSKY

Dôležitá!

Nábytok musí byť upevnený k stene pomocou priloženého kovania.

Rôzne materiály stien si vyžadujú rôzne typy ukotvovacieho príslušenstva. Použite skrutky a hmoždinky vhodné pre váš typ steny (nie sú súčasťou balenia). Ak si nie ste istí, aký typ je vhodný, informujte sa, prosím, v železiarstve.

БЪЛГАРСКИ

Важно! Продуктът трябва да се монтира към стената с помощта на приложения крепежен механизъм. Различните стенни материали изискват различни видове крепежни елементи. Използвайте крепежни елементи подходящи за стените във вашия дом (не са осигурени). Ако имате въпроси за това какви винтове и фитинги да използвате, свържете се със специализиран магазин.

HRVATSKI

Važno!

Namještaj se mora pričvrstiti na zid priloženim zidnim pričvrstnikom. Različite vrste zidova zahtijevaju različite vrste pričvrstnika. Koristite pričvrstnike koji odgovaraju vrsti zida u vašem domu (nisu priloženi). Ako niste sigurni koju vrstu vijaka ili okova upotrijebiti, kontaktirajte prodavaonice alata.

ΕΛΛΗΝΙΚΑ

Σημαντικό!

Αυτό το έπιπλο θα πρέπει να στερεώνεται στον τοίχο με το εξάρτημα στερέωσης που περιλαμβάνεται στην συσκευασία. Τα διαφορετικά υλικά τοίχου, απαιτούν και διαφορετικά εξαρτήματα στερέωσης. Χρησιμοποιείτε εξαρτήματα στερέωσης τα οποία να είναι κατάλληλα για το υλικό των τοίχων του σπιτιού σας (δεν περιλαμβάνονται). Εάν δεν είστε σίγουρος, σχετικά με ποιο τύπο βιδών ή εξαρτημάτων να χρησιμοποιήσετε, παρακαλούμε ελάτε σε επαφή με το κατάστημα ειδών κιγκαλερίας της περιοχής σας.

РУССКИЙ

Внимание!

Мебель должна быть закреплена на стене с помощью прилагаемого стенового крепления.

Для различного типа стен требуются различные виды креплений. Всегда выбирайте шурупы и инструменты (не прилагаются), которые подходят к материалу Ваших стен. Если Вы не уверены, какой тип креплений подходит к Вашим стенам, обратитесь в местный магазин строительных материалов.

SRPSKI

Bitno!

Nameštaj treba pričvrstiti za zid datim tiplovima. Različite vrste materijala zidova zahtevaju različite tiplove i spojnice. Upotrebite spojnice/tiplove koji odgovaraju vrsti zida u vašoj kući (nisu dati). Ako ste u nedoumici koje da upotrebite, obratite se prodavcu u gvoždari.

SLOVENŠČINA

Pomembno!

To pohištvo morate pritrditi na steno s priloženim nosilcem.

Različni stenski materiali zahtevajo različne vrste pritrdilnih elementov. Uporabite takšne pritrdilne elemente (niso priloženi), ki so primerni za vaše stene. Če niste prepričani glede primerne vrste vijakov ali stenskih vložkov, se obrnite na najbližjo prodajalno z gradbenim materialom in orodjem.

TÜRKÇE

Önemli!

Bu mobilya, pakette bulunan duvar bağlantısı ile duvara monte edilmelidir. Farklı duvar yapı malzemeleri farklı bağlantı parçaları ve aletleri gerektirir. Evinizin duvar yapı malzemesine uygun bağlantı parçaları ve aletlerini seçiniz (ürüne dahil değildir). Eğer hangi türde vida kullanılacağından emin değilseniz lütfen en yakın yapı malzemeleri mağazası ile temasa geçiniz.

中文

重要事項！

必須使用所附帶的壁式固定件，將該家具固定在牆上。

不同的牆壁材料需要使用不同类型的固定裝置。使用适用于您家牆壁的固定裝置（产品中未包括）。如果您对使用什么类型的螺钉或固定件不确定的话，请与您所在当地的五金商店联系。

繁中

重要訊息！

務必以產品所附的牆面配件將此家具固定於牆壁上。

不同的牆面材質需要不同的固定裝置。請使用適合家中牆面的固定配件(需另購)。如果不確定螺絲或配件的種類，請聯絡專業人員。

한국어

중요!

본 제품은 반드시 제품에 포함된 벽 고정장치를 사용하여 벽에 고정해야 합니다. 벽마다 소재가 다르기 때문에 벽 고정용 나사는 포함되어 있지 않습니다. 적합한 나사나 고정장치에 대해서는 전문가에게 문의해 주세요.

日本語

重要！

転倒防止のため、必ず付属の壁用固定具で家具を壁に固定してください。

壁の材質により使用できるネジの種類が異なるため、専用の取り付けネジは含まれていません。壁の材質に適したネジをご使用ください。取り付けに適したネジに関しては、お近くの専門店にご相談ください。

BAHASA INDONESIA

Penting!

Perabot ini harus dipasangkan pada dinding dengan pengikat dinding. Bahan dinding yang berbeda memerlukan jenis perangkat pasang yang berbeda. Gunakan perangkat pasang yang sesuai untuk dinding rumah anda (tidak disertakan). Jika anda ragu mengenai jenis sekrup dan kelengkapan yang sesuai, silahkan hubungi toko alat berat di tempat anda.

BAHASA MALAYSIA

Penting!

Perabot ini mesti dipasang ke dinding dengan pelekap dinding yang disertakan. Bahan binaan dinding yang berbeza memerlukan jenis peralatan pelekap yang berbeza. Gunakan peralatan pelekap yang sesuai untuk dinding rumah anda (tidak disertakan). Jika anda tidak pasti tentang jenis skru atau pelengkap yang ingin digunakan, sila hubungi kedai perkakasan anda.

عربي

هام!

يجب تثبيت هذا الأثاث على الجدار بواسطة أدوات التثبيت المرفقة.

ولأن مواد وتركيبية الجدران تختلف فإنها تتطلب أنواع مختلفة من أدوات التثبيت. استخدم أدوات تثبيت مناسبة للجدران في منزلك غير متضمنة. (إذا لم تكن متأكدًا من نوعية البراغي أو الأدوات التي ستستخدمها، اتصل بمعرض إيكيا.)

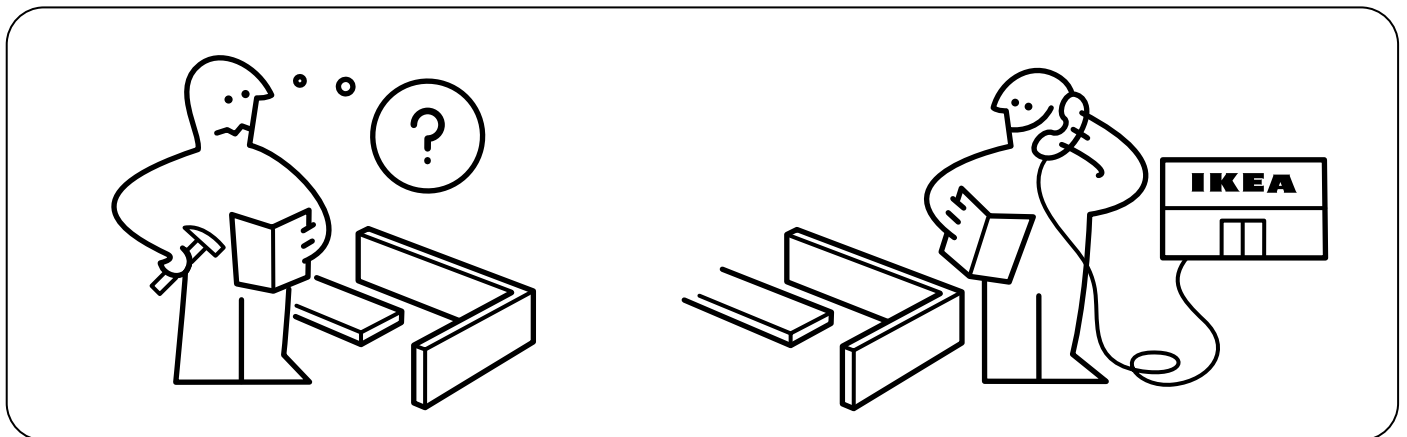
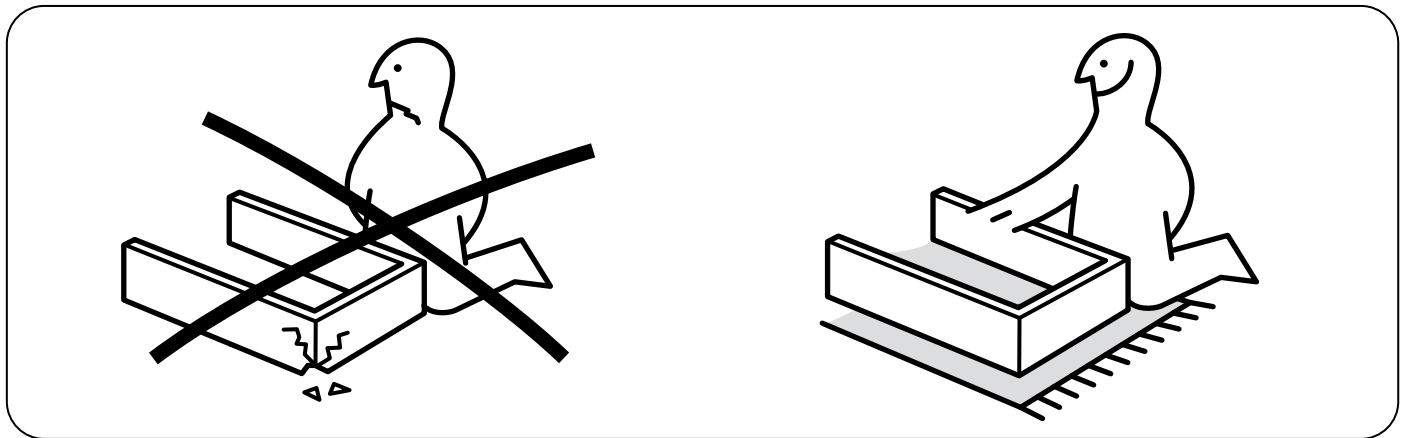
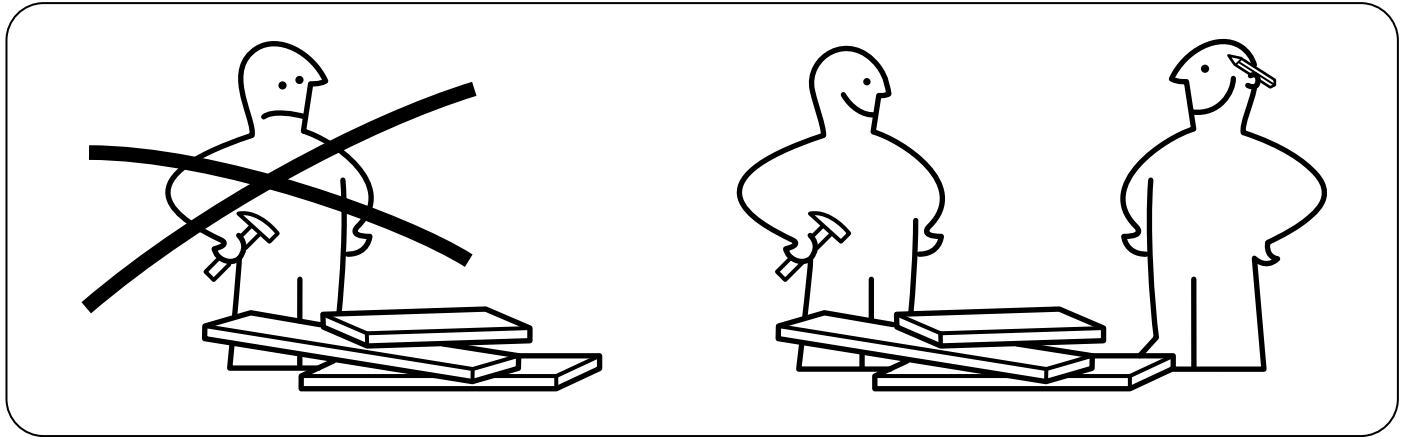
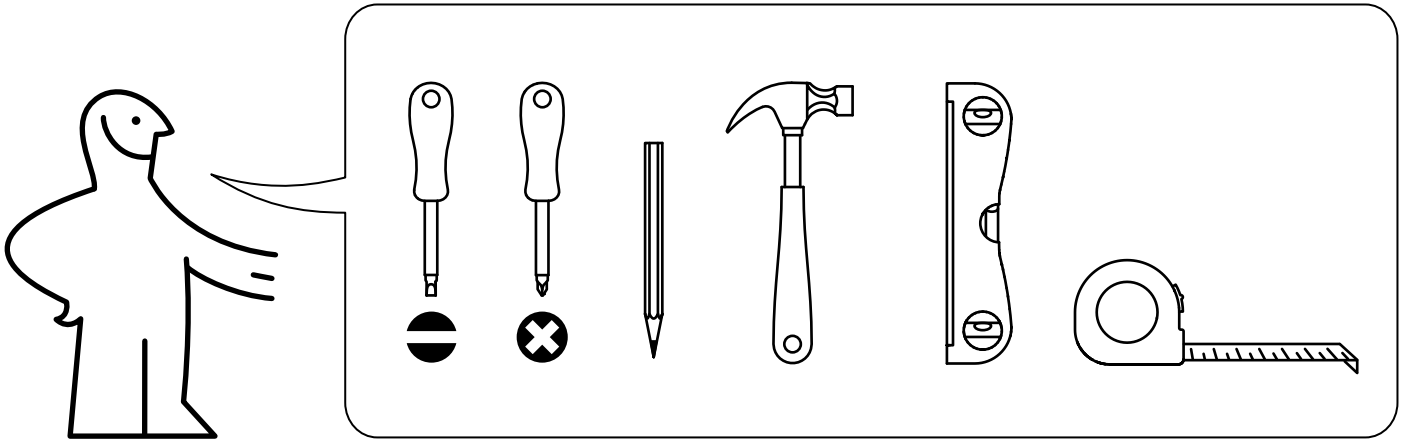
ไทย

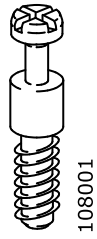
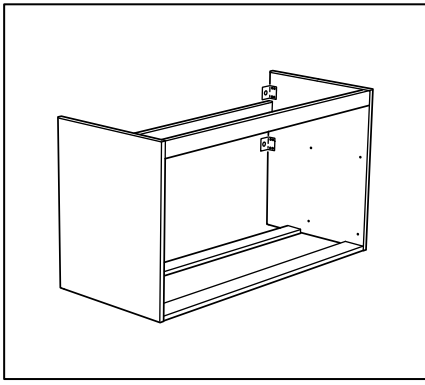
สำคัญ

ต้องยึดเฟอร์นิเจอร์ติดผนังด้วยตัวยึดที่ให้มาในชุด

อุปกรณ์ประกอบ

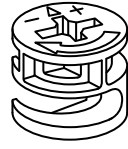
วัสดุผนังแบบต่างๆ จำเป็นต้องใช้สกรูต่างชนิดกัน ควรเลือกใช้สกรูหรืออุปกรณ์ยึดที่เหมาะสมกับวัสดุผนังนั้นๆ หากมีข้อสงสัยหรือไม่แน่ใจในการเลือกซื้อ สามารถสอบถามได้ที่ร้านจำหน่ายอุปกรณ์ใกล้บ้าน





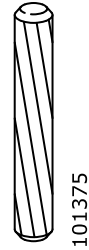
14x

108001



14x

102509



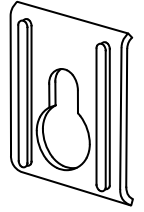
8x

101375



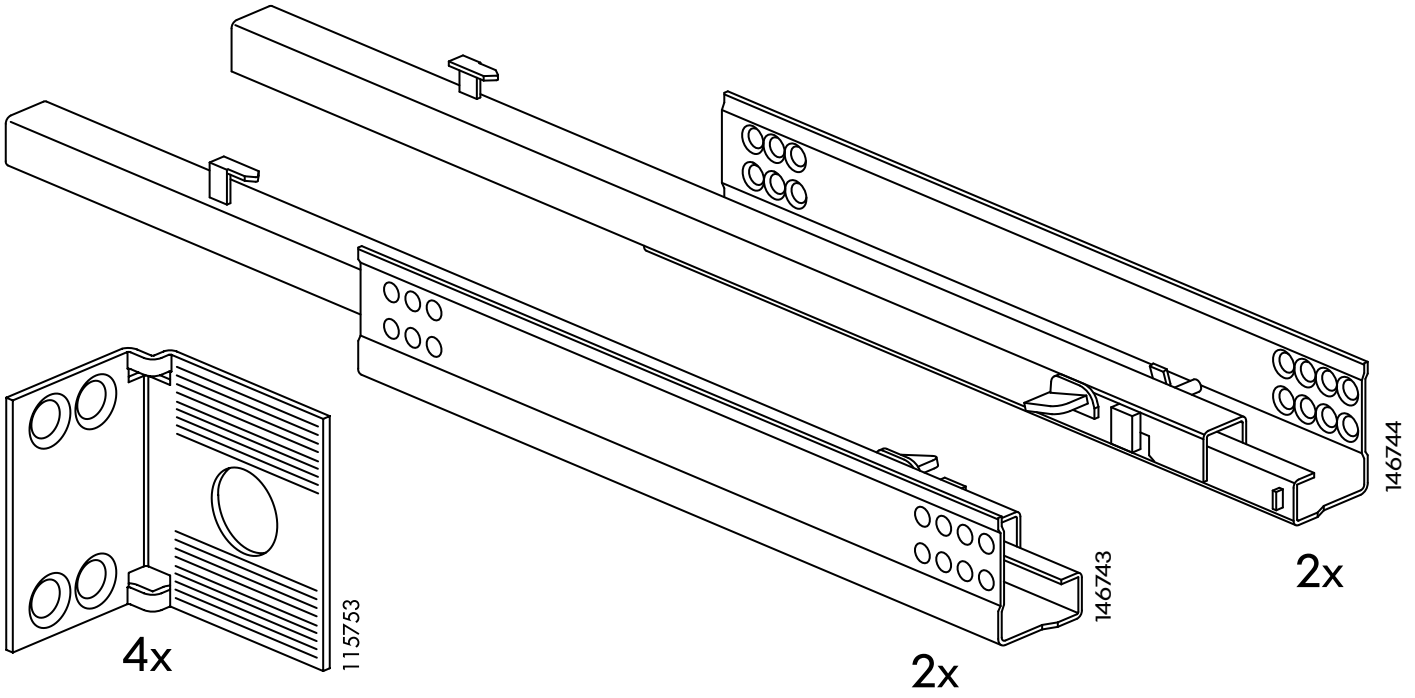
16x

105248



4x

103693



4x

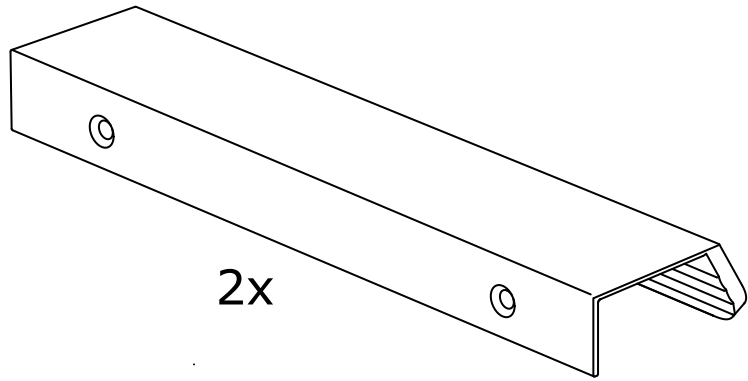
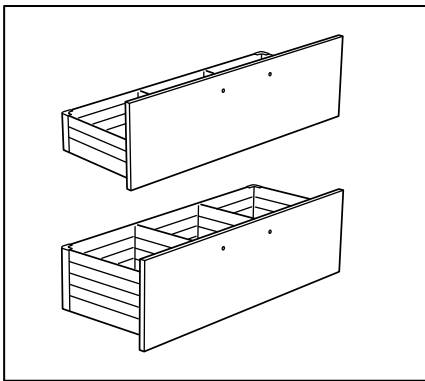
115753

2x

146743

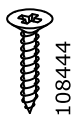
2x

146744



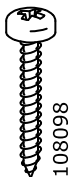
2x

139415



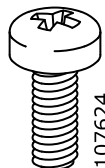
4x

108444



4x

108098



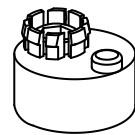
8x

107624



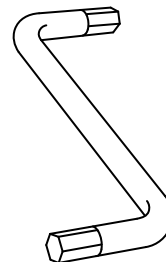
8x

119331



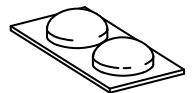
4x

118834



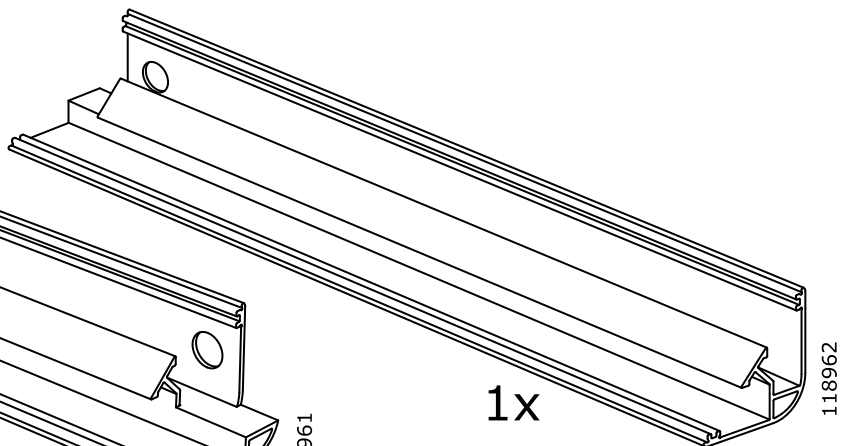
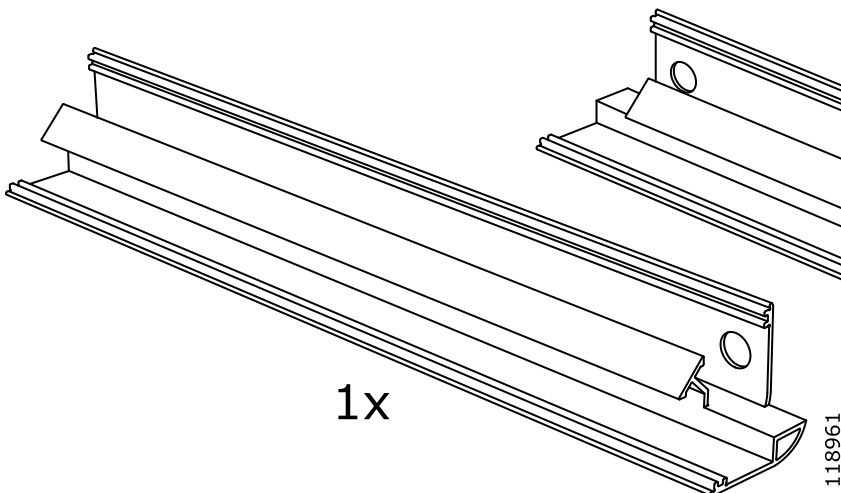
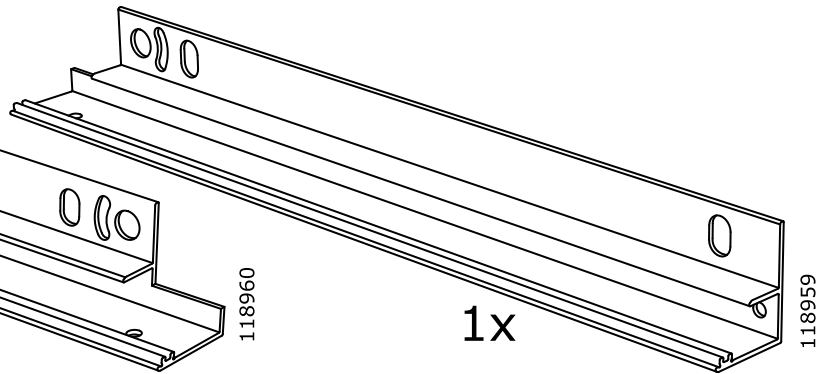
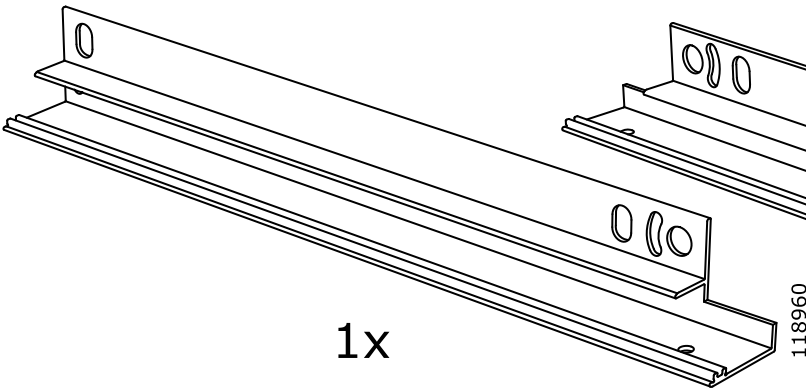
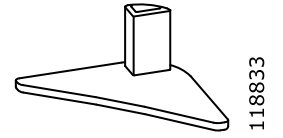
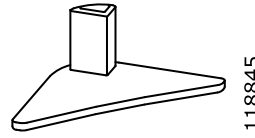
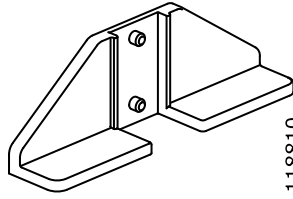
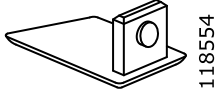
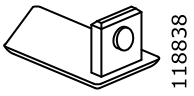
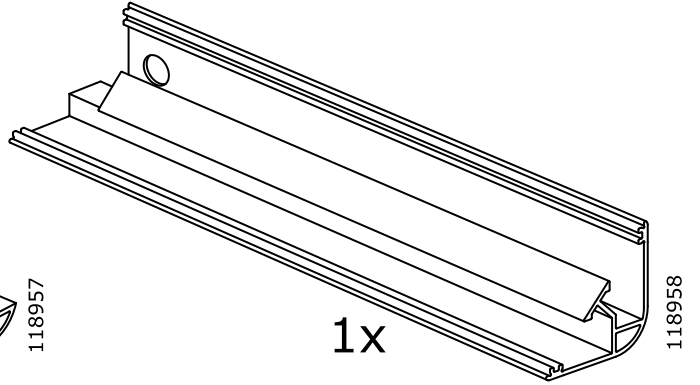
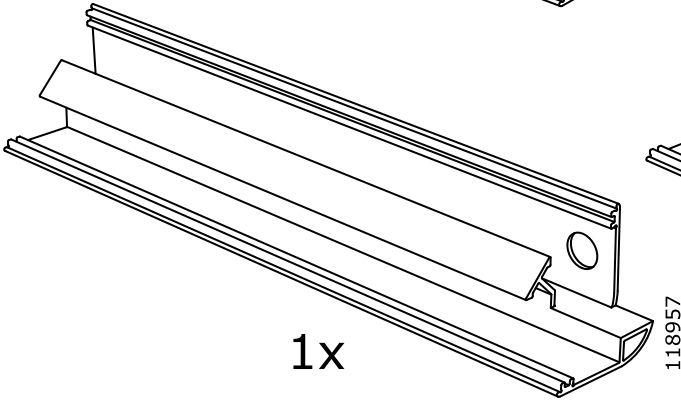
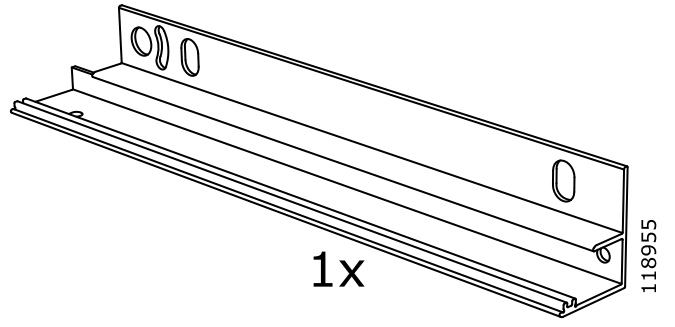
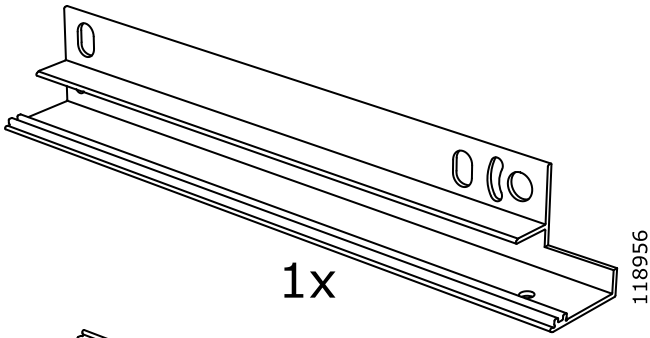
1x

100001



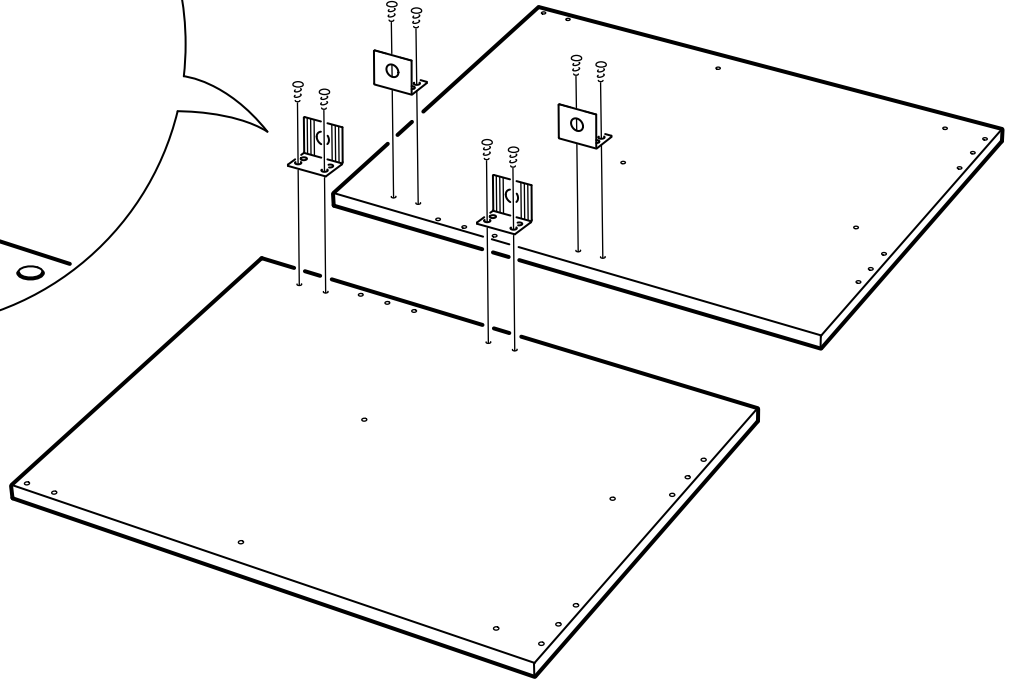
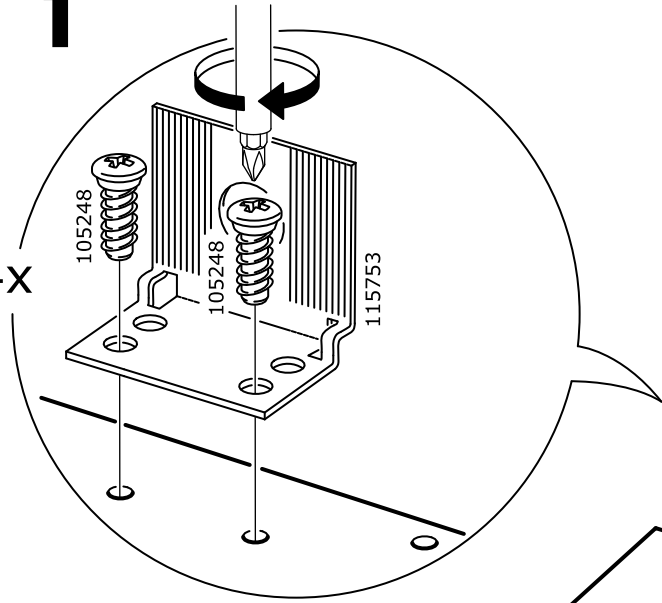
4x

104663



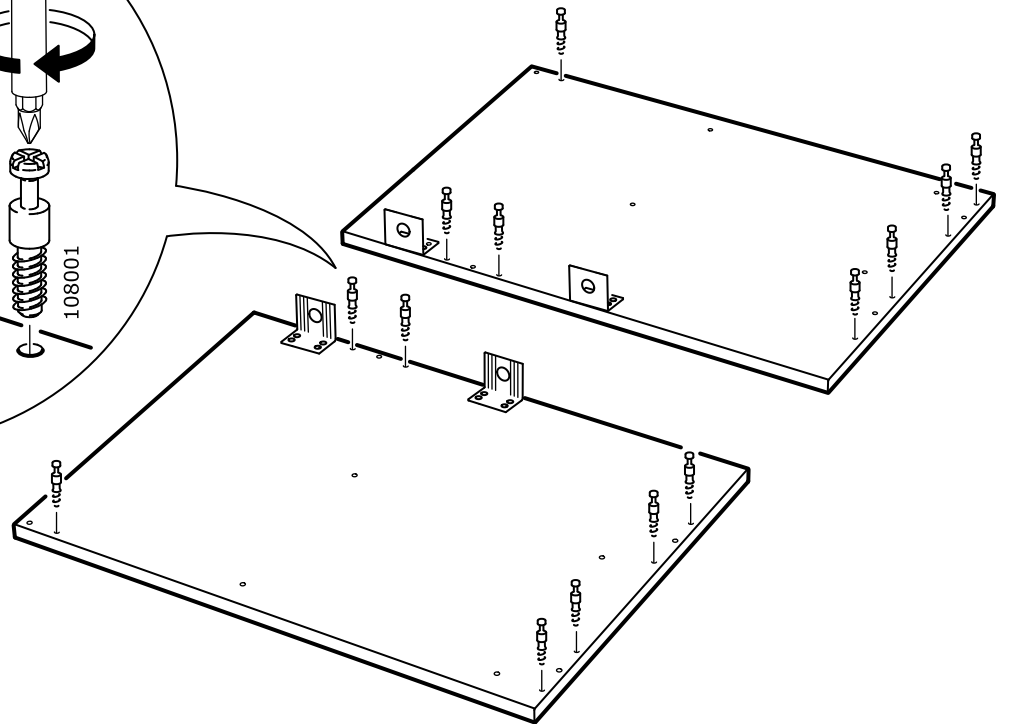
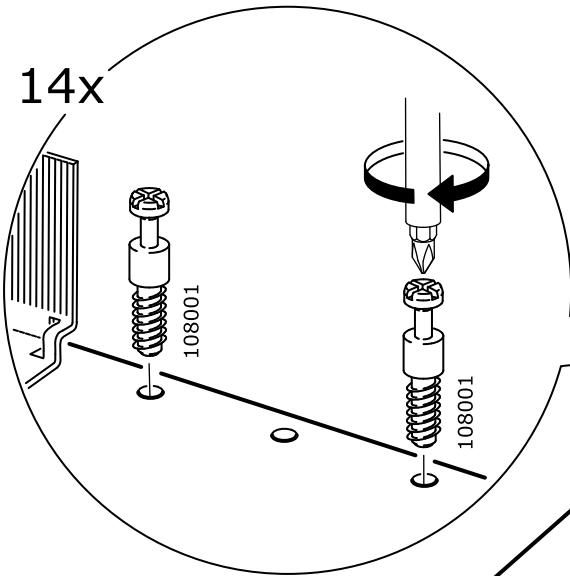
1

4x

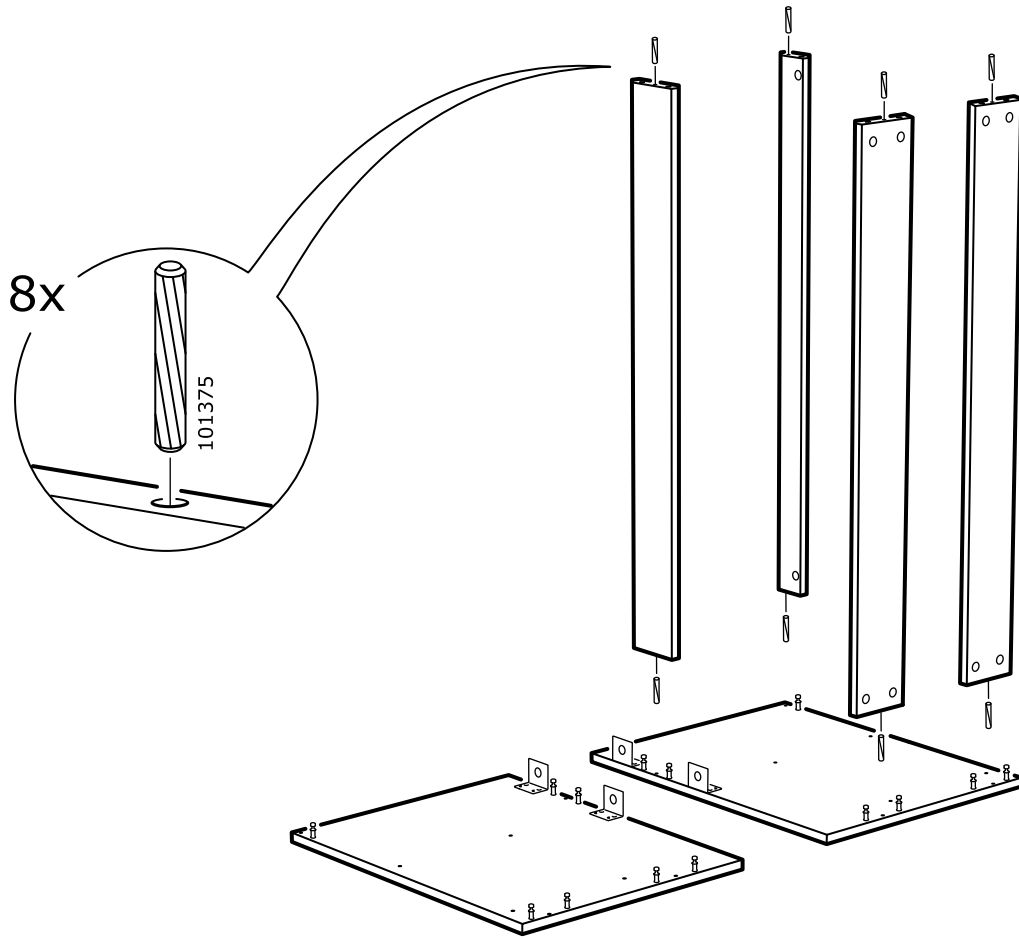


2

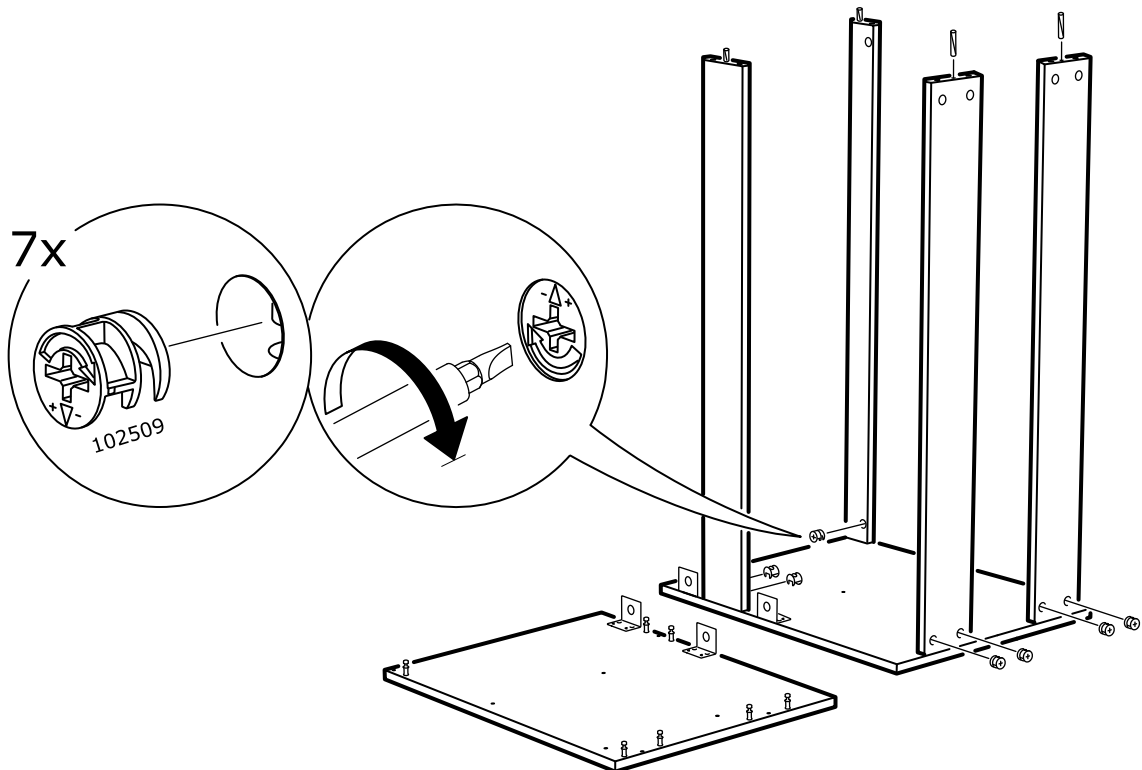
14x



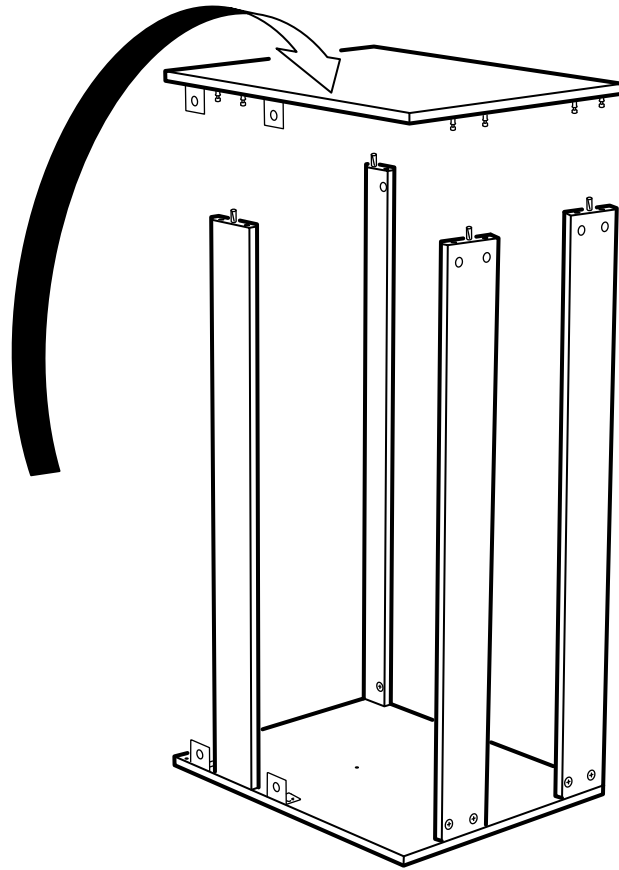
3



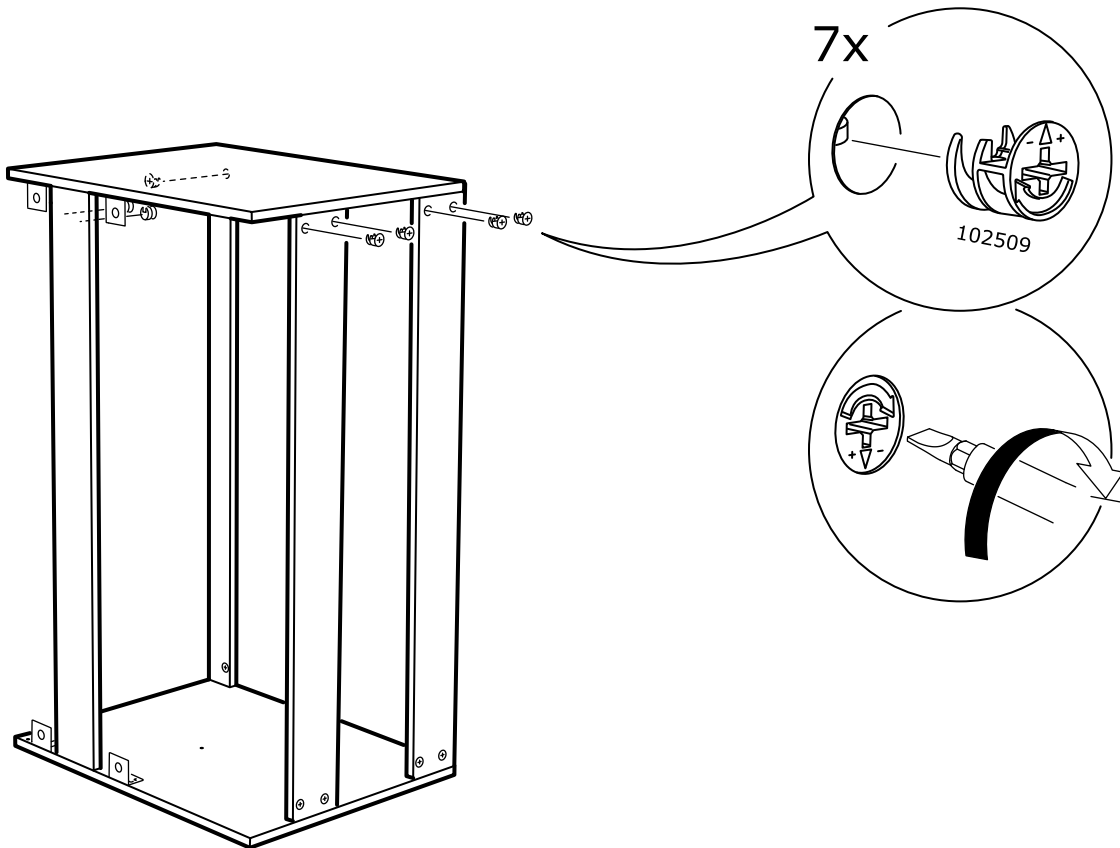
4



5



6



ENGLISH

If you are uncertain about the ability of wall to support heavy weights, we recommend that you fit legs.

DEUTSCH

Bei Unsicherheit bezüglich der Tragfähigkeit der Wand empfehlen wir Beine einzusetzen.

FRANÇAIS

Si vous n'êtes pas sûr que le mur soit suffisamment solide pour supporter de lourdes charges, nous vous recommandons de fixer des pieds.

NEDERLANDS

Twijfel je aan het draagvermogen van de muur, dan adviseren we je poten te gebruiken.

DANSK

Hvis du ikke er sikker på, om væggen kan holde til stor belastning, anbefaler vi dig at montere ben på skabet.

ÍSLENSKA

Ef þú ert í óvissu um burðarþol veggisins mælum við með því að þú festir fætur undir skápinn.

NORSK

Dersom du er usikker på veggens bæreevne, anbefaler vi at du setter på ben.

SUOMI

Jos seinän kantokyvystä ei ole varmuutta, suosittellemme, että kaluste asennetaan jalkojen varaan.

SVENSKA

Är du osäker på väggens bärförmåga rekommenderar vi att du använder ben.

ČESKY

Pokud si nejste jisti, zda stěna unese těžší předměty, doporučujeme doplnit nohy.

ESPAÑOL

Si no estás seguro sobre la capacidad de la pared para soportar grandes pesos, te recomendamos que lo instales sobre patas.

ITALIANO

Se hai dubbi sulla capacità della parete di sostenere carichi pesanti, monta il mobile sulle gambe.

MAGYAR

Ha nem vagy benne biztos, hogy a fal elbírja a nagy súlyt, azt javasoljuk, hogy szerelj a termékre lábakat.

POLSKI

Jeśli nie jesteś pewien, czy ściana utrzyma ciężką szafkę, zalecamy, abyś dodatkowo zainstalował nóżki do szafki.

EESTI

Kui te pole seina kandevõimes kindel, soovitame teil paigaldada toetusjalad.

LATVIEŠU

Ja jūs neesat pārliecināti par sienas nestspēju, ieteicams papildus uzstādīt kājas.

LIETUVIŲ

Jei abejojate, ar ant sienos galima kabinti sunkius daiktus, patariame pritaisyti kojas.

PORTUGUÊS

Se desconhecer a capacidade da parede para suportar pesos elevados, recomendamos a utilização de pernas.

ROMÂNĂ

Dacă nu ești sigur că peretele tău poate susține greutatea mari, îți recomandăm să fixezi picioarele dulapului.

SLOVENSKY

Pokial' si nie ste istí, či stena unesie težšie predmety, doporučujeme doplniť nohy.

БЪЛГАРСКИ

Ако не сте сигурни, че стената може да издържи по-голяма тежест, препоръчваме ви да сложите крака.

HRVATSKI

Ako niste sigurni kolika je nosivost zida, preporučujemo vam da postavite noge.

ΕΛΛΗΝΙΚΑ

Εάν δεν είστε σίγουροι για την δυνατότητα του τοίχου να αντέξει σε μεγάλα βάρη, σας συνιστούμε να βάλετε πόδια.

РУССКИЙ

Если Вы не уверены в несущей способности стены, мы рекомендуем установить ножки.

SRPSKI

Ukoliko ne znate pouzdano kolika je nosivost zida, preporučujemo da postavite nogare.

SLOVENŠČINA

Če niste prepričani, ali bo vaša stena vzdržala težo težkega elementa, priporočamo, da nanj pritrdite noge.

TÜRKÇE

Duvarın ağırlık taşıma kapasitesi konusunda eğer emin değilseniz, size ayakları monte etmenizi tavsiye ederiz

中文

如果您对墙壁的承重能力不太确定，我们建议您安装支腿。

繁中

若無法確定家中牆面是否能支撐重物·建議固定櫃腳·以增加其穩固性。

한국어

벽이 하중을 견딜 수 있을지 확실치 않을 경우 다리를 추가하여 사용하세요.

日本語

壁が重みに耐えられるかどうかよくわからない場合は、脚を取り付けることをおすすめします。

BAHASA INDONESIA

Bila anda ragu mengenai kemampuan dinding menahan beban, kami sarankan untuk menambahkan kaki.

BAHASA MALAYSIA

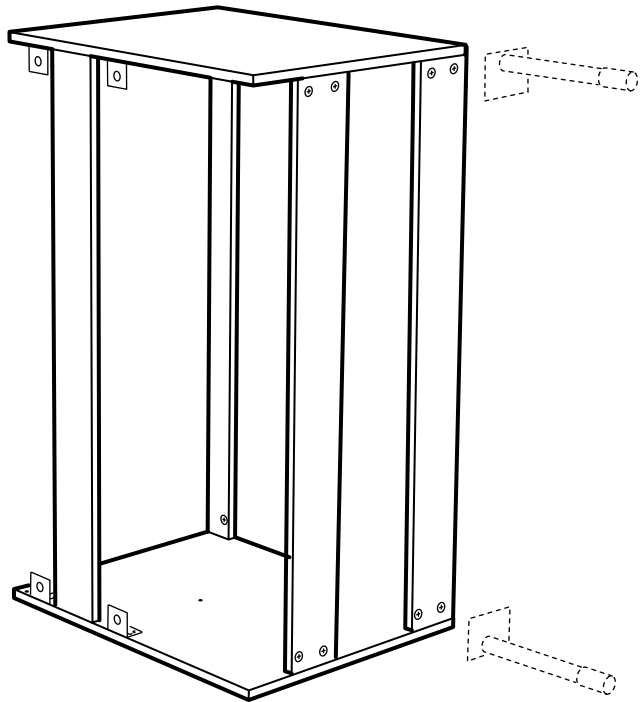
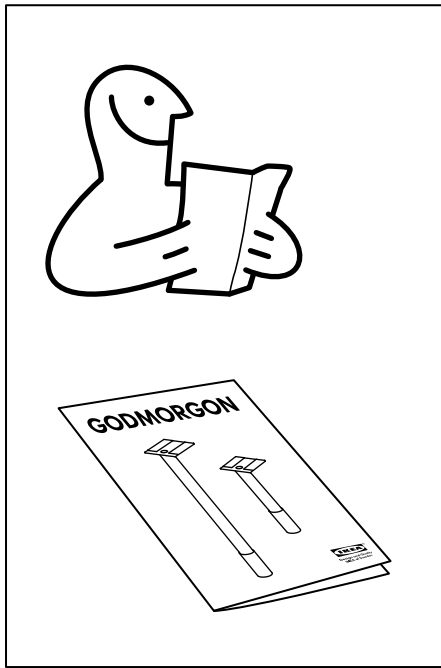
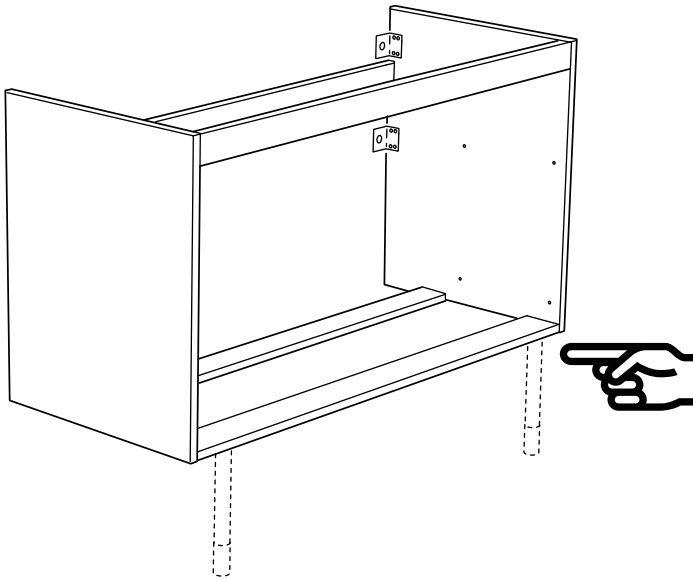
Jika anda tidak pasti tentang keupayaan dinding untuk menampung beban berat, kami syorkan anda pasangkan kaki.

عربي

إذا لم تكوني متأكدة حول قدرة الحائط على تحمل الأوزان الثقيلة، نوصيك بتركيب الأرجل.

ไทย

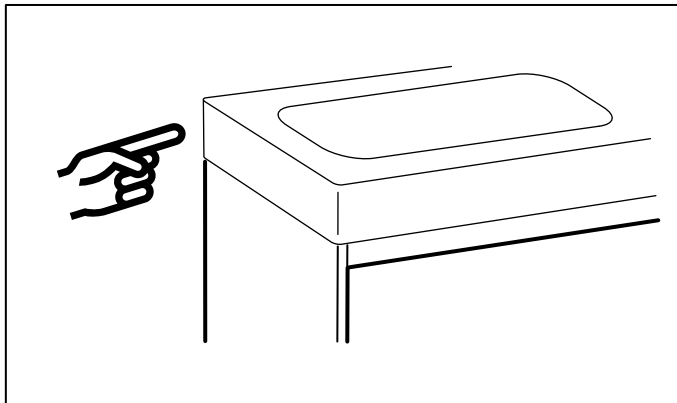
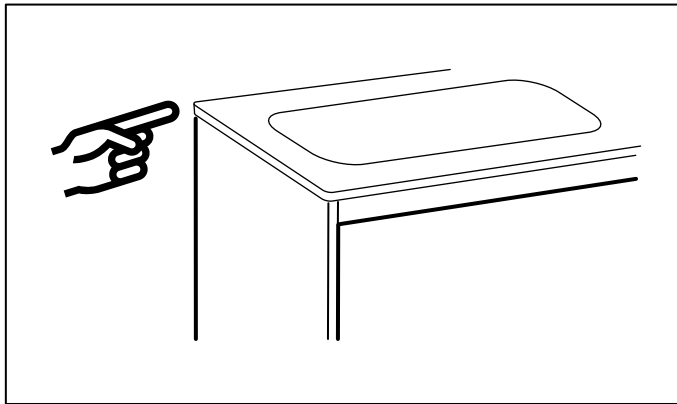
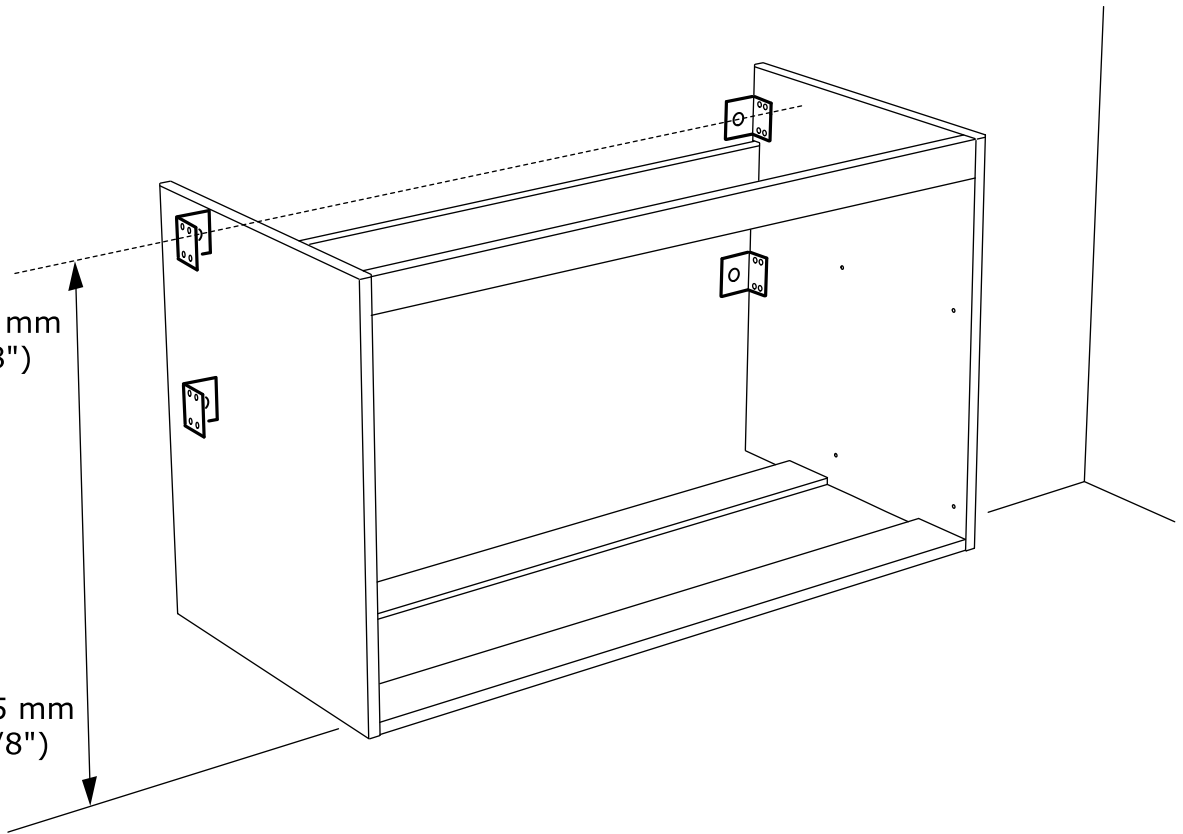
หากคุณไม่แน่ใจว่าผนังแข็งแรงพอสำหรับรับน้ำหนักตู้แขวนหรือไม่ ควรประกอบขาตู้เพื่อใช้เป็นตู้ตั้งพื้นแทนตู้แขวน



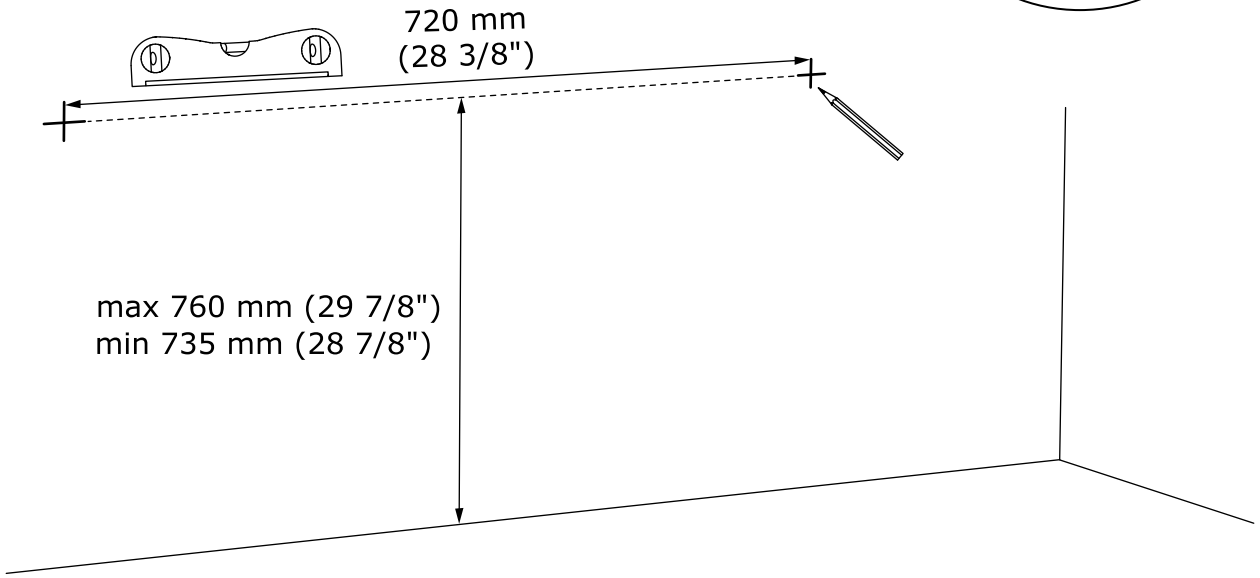
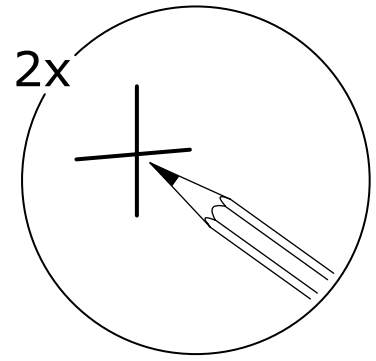


max 760 mm
(29 7/8")

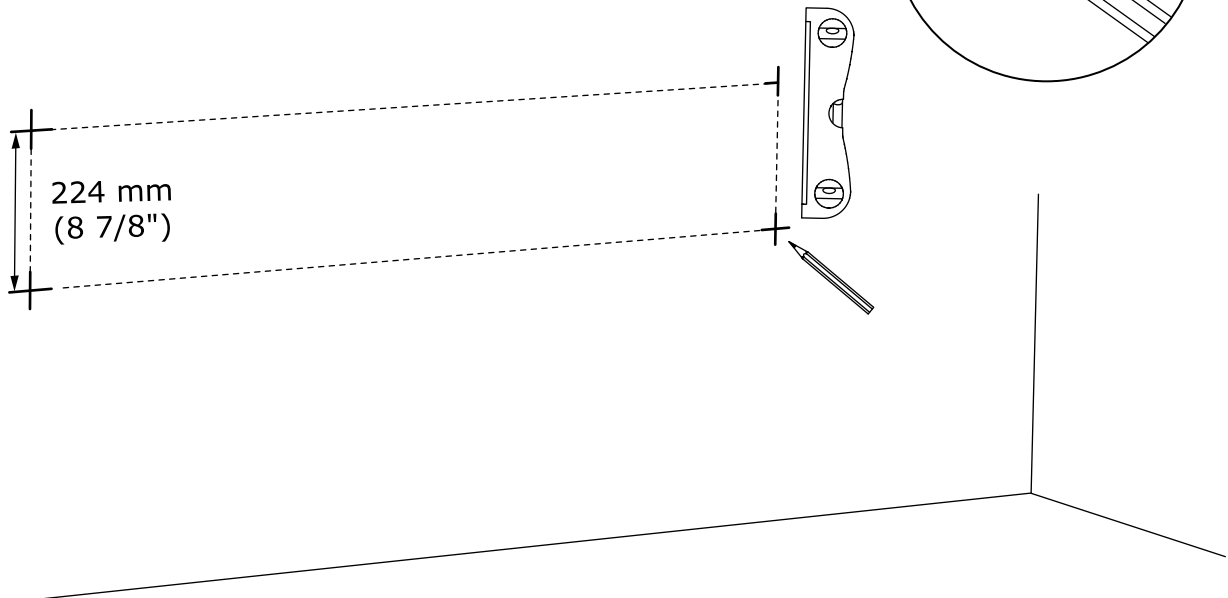
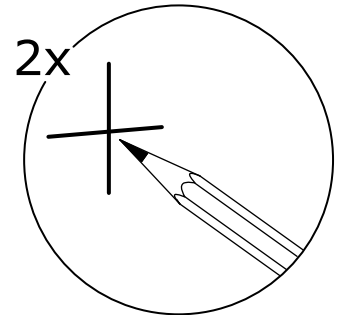
min 735 mm
(28 7/8")



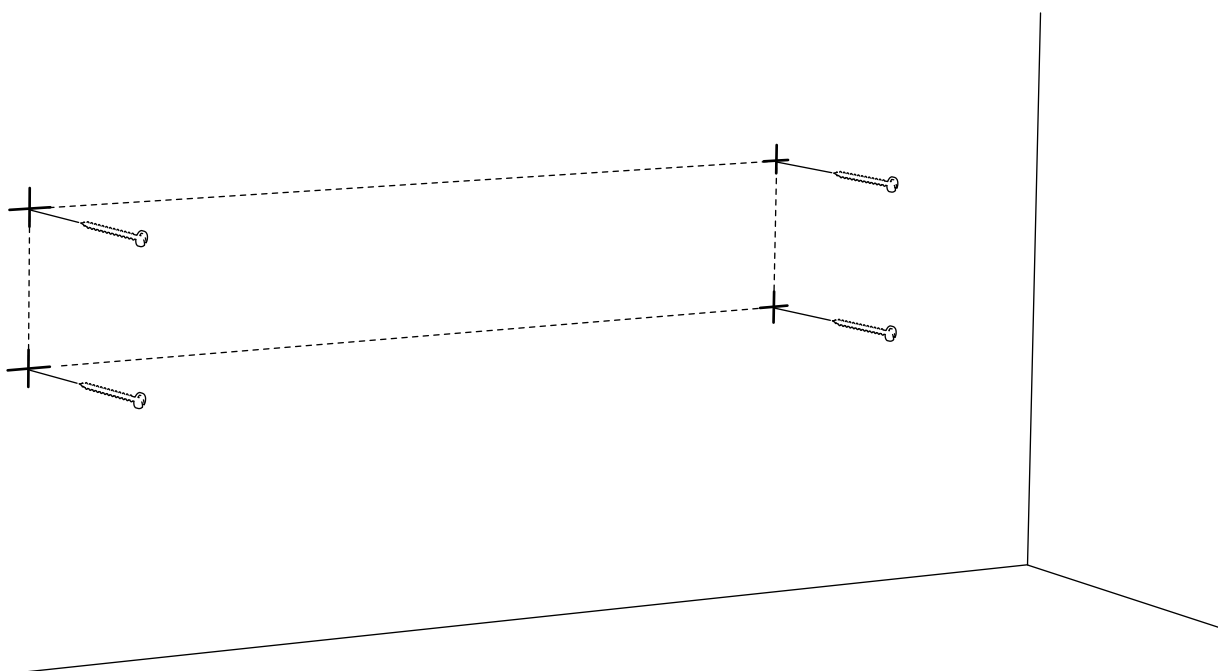
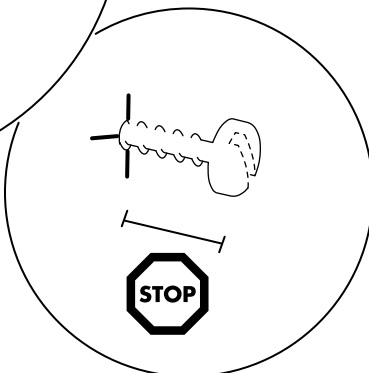
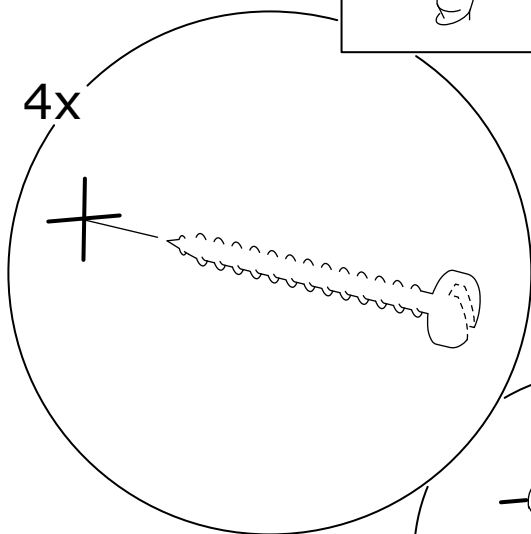
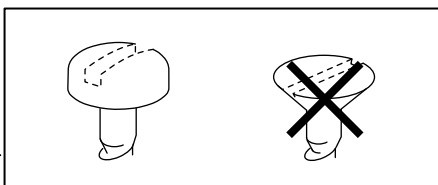
7



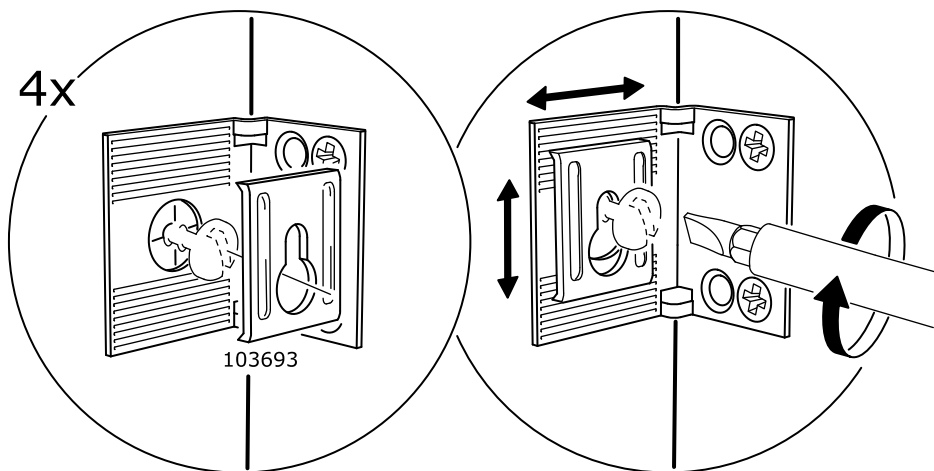
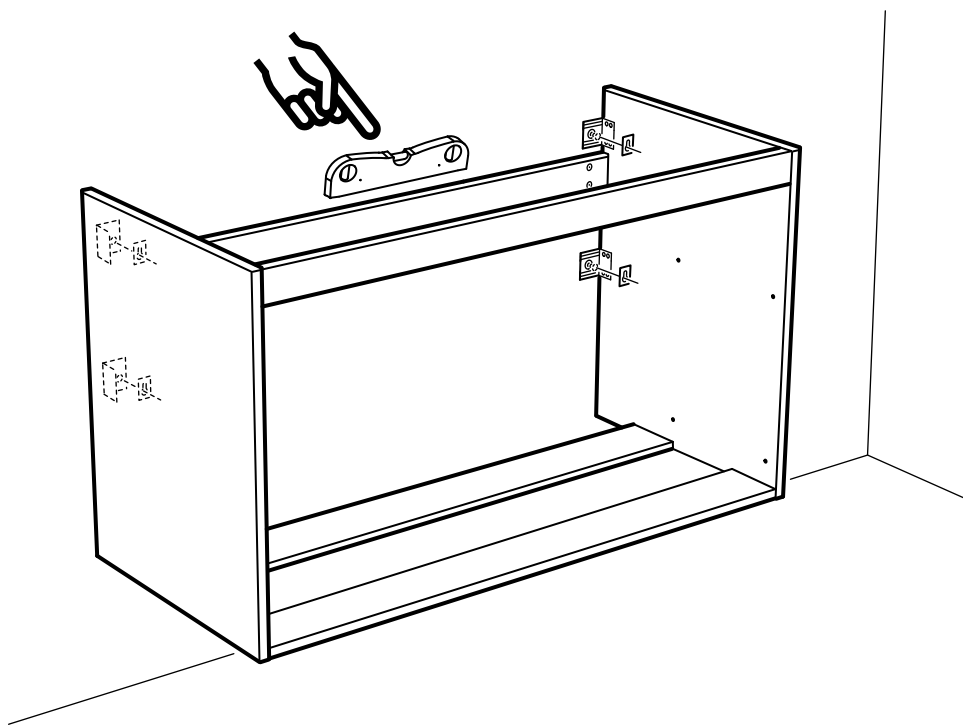
8



9



10



ENGLISH

If you are uncertain about the ability of wall to support heavy weights, you can secure the cabinet at one or more additional points along the horizontal rail at the back of the cabinet.

DEUTSCH

Bei Unsicherheit bezüglich der Tragfähigkeit der Wand bitte das Möbelstück an einer oder mehreren Stellen mit der rückwärtigen Leiste an der Wand zu befestigen.

FRANÇAIS

Si vous n'êtes pas sûr que le mur soit suffisamment solide pour supporter de lourdes charges, vous pouvez fixer l'élément à un ou plusieurs endroits supplémentaires le long du rail horizontal au dos de l'élément.

NEDERLANDS

Twijfel je aan het draagvermogen van de muur, zet de kast dan op nog een of twee punten op de horizontale lijst aan de achterkant van de kast vast.

DANSK

Hvis du ikke er sikker på, om væggen kan holde til stor belastning, kan du fastgøre skabet ét eller flere steder yderligere langs den horisontale skinne bag på skabet.

ÍSLENSKA

Ef þú ert óviss um þá þyngd sem veggurinn getur borið getur þú fest skápinn á fleiri stöðum á láréttu brautinni að baki hans

NORSK

Dersom du er usikker på veggens bæreevne, kan du feste skapet ytterligere på ett eller flere steder langs den horisontale skinnen bak på skapet.

SUOMI

Jos seinän kantokyvystä ei ole varmuutta, kaapin normaali kiinnitystä kannattaa varmuuden vuoksi vahvistaa kiinnittämällä kaappi seinään myös kaapin takaseinässä olevasta vaakasuorasta kiskosta.

SVENSKA

Är du osäker på väggens bärförmåga så kan du fästa skåpet ytterligare på en eller flera ställen i skåpets bakre list.

ČESKY

Pokud si nejste jisti, zda stěna odolá těžším váhám, můžete skříňku připevnit na jednom nebo více místech horizontální kolejničky na zadní straně skříňky.

ESPAÑOL

Si no estás seguro sobre la capacidad de la pared para soportar grandes pesos, puedes sujetar el armario a uno o más puntos adicionales a lo largo del riel horizontal en la trasera del armario.

ITALIANO

Se hai dubbi sulla capacità della parete di sostenere carichi pesanti, fissa il mobile in uno o più punti lungo il binario orizzontale sul dorso dell'elemento stesso.

MAGYAR

Ha nem vagy biztos benne, hogy a fal meg tudja tartani a nagy súlyt, megerősítheted a szekrényt további pontokon is, a szekrény hátsó részét a vízszintes sínhez rögzíted.

POLSKI

Jeśli nie jesteś pewien, czy ściana utrzyma ciężką szafkę, możesz dodatkowo przymocować szafkę do poziomej szyny znajdującej się z tyłu szafki, w jednym lub w kilku punktach.

EESTI

Kui te ei ole kindel seina võimes toetada suure kaaluga esemeid, saate kindlustada kapi ühes või mitmes lisapunktis horisontaalse siiniga kapi tagumisel küljel.

LATVIEŠU

Ja jūs neesat pārliecināti par sienas nestspēju, papildus nostipriniet skapi vairākās vietās gar skapja aizmugures horizontālo listi.

LIETUVIŲ

Jei abejojate, ar ant sienos galima kabinti sunkius daiktus, galite pritvirtinti spintelę vienoje ar keliose papildomose vietose išilgai horizontalaus skersinio ant spintelės nugarėlės.

PORTUGUÊS

Se desconhecer a capacidade da parede para suportar pesos elevados, poderá fixar o armário num ou em vários pontos adicionais ao longo da calha horizontal, na parte de trás do armário.

ROMÂNĂ

Dacă nu ești sigur de faptul că peretele tău poate susține greutatea mari, poți fixa dulapul în două sau mai multe puncte adiționale de-a lungul șinei orizontale din spatele lui.

SLOVENSKY

Pokiaľ si nie ste istí, že stena je dostatočne odolná väčším váham, môžete skrínku pripnúť na jednom alebo viacerých miestach horizontálnej koľajničky na zadnej strane skrínky.

БЪЛГАРСКИ

Ако не сте сигурни, че стената може да издържи по-голяма тежест, можете да закрепите шкафа на едно или повече места по протежение на хоризонталната греда на гърба на шкафа.

HRVATSKI

Ako niste sigurni kolika je nosivost, osigurajte element na jednom ili više mjesta po duljini vodoravne šipke na poleđini elementa.

ΕΛΛΗΝΙΚΑ

Εάν δεν είστε βέβαιοι ότι ο τοίχος μπορεί να αντέξει μεγάλα βάρη, μπορείτε να εξασφαλίσετε την στερέωσή του ντουλαπιού σε ένα ή περισσότερα επιπλέον σημεία, κατά μήκος της οριζόντιας ράγας στην πλάτη του ντουλαπιού.

РУССКИЙ

Если Вы не уверены в несущей способности стены, можно дополнительно закрепить шкаф в одном или нескольких местах по горизонтальной планке задней панели.

SRPSKI

Ukoliko ne znate pouzdanost kolika je nosivost zida, poduprite element postavljajući jedan ili više podupirača duž vodoravne šipke na zadnjoj strani ormara.

SLOVENŠČINA

Če niste prepričani, ali bo vaša stena vzdržala težo težkega elementa, ga lahko dodatno pritrdite na eni ali več točkah vzdolž vodoravne letve na hrbtni strani elementa.

TÜRKÇE

Duvarın ağırlık taşıma kapasitesi konusunda eğer emin değilseniz dolabı, arkasından bir ya da birkaç ek nokta ile yatay ray boyunca bağlayabilirsiniz.

中文

如果您对墙壁的承重能力不是非常确定，您可以沿着柜子背部的横杆额外再固定一点或多点。

繁中

若無法確定家中牆面是否能支撐重物，可沿著洗臉盆櫃後面的橫桿，多鎖幾個螺絲，以增加其穩固性。

한국어

벽이 수납장의 하중을 견딜 수 있을지 확실치 않을 경우 수납장 뒷면의 가로 레일을 따라 몇군데를 더 고정하세요.

日本語

壁が重みに耐えられるかどうかよくわからない場合は、洗面台のフレームを壁に固定するとき、背面のレールに沿って数カ所余計に固定してください。

BAHASA INDONESIA

Bila anda ragu mengenai kemampuan dinding menahan beban, anda dapat menambahkan satu atau lebih titik pengkokoh sepanjang rel horizontal di belakang kabinet.

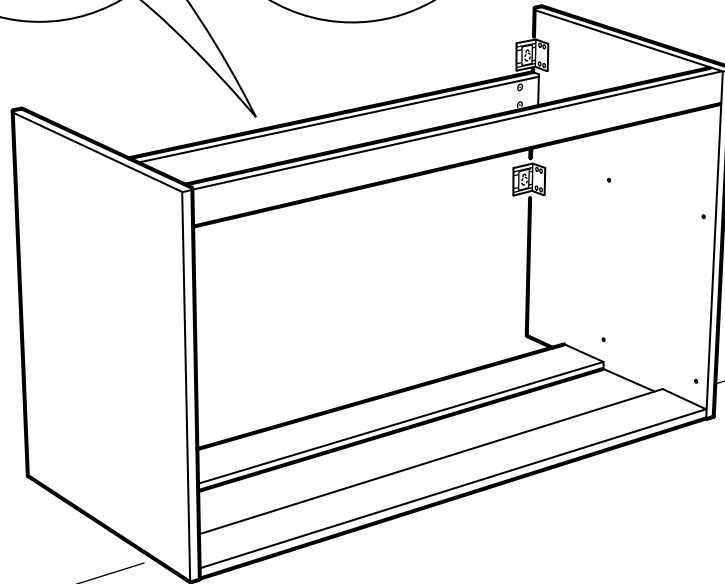
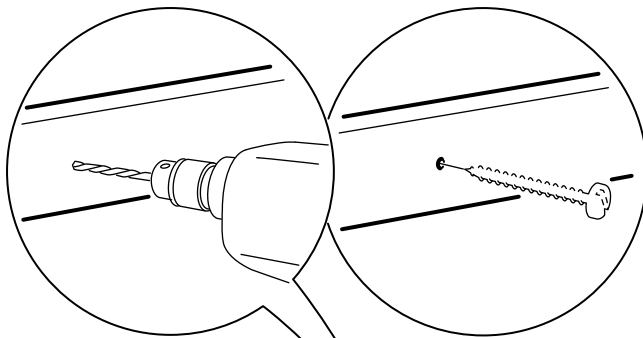
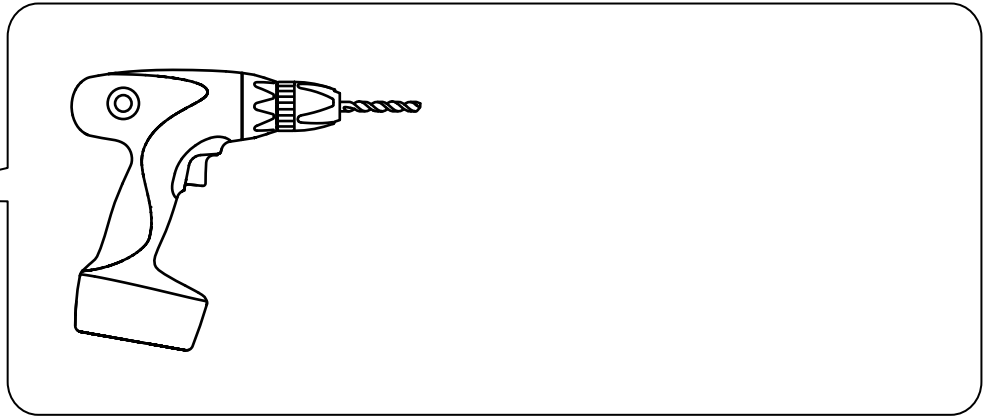
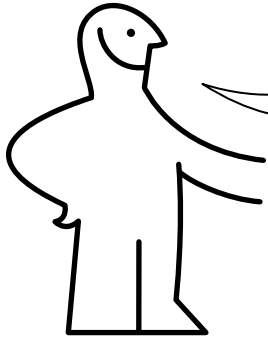
BAHASA MALAYSIA

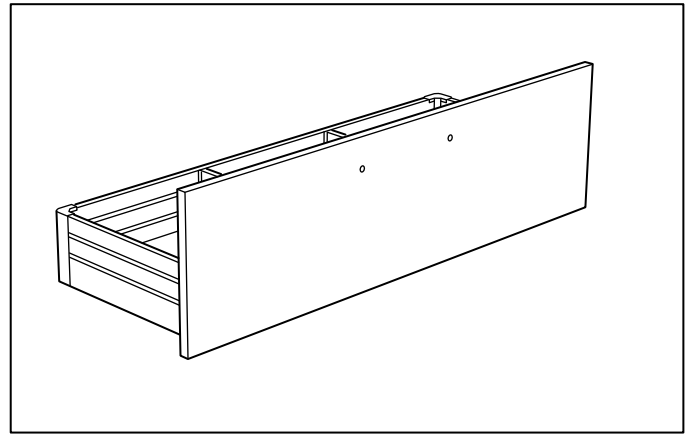
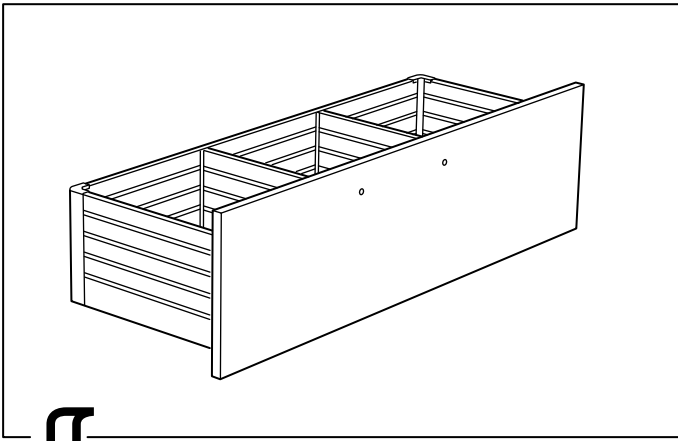
Jika anda tidak pasti tentang keupayaan dinding untuk menampung beban yang berat, anda boleh memasang kabinet dengan kukuh pada satu atau lebih penyambung disepanjang rel mendatar di belakang kabinet.

عربي
إذا لم تكوني متأكدة حول قدرة الحائط على تحمل الأوزان الثقيلة، يمكنك إحكام تثبيت الخزانة في واحدة أو أكثر من نقاط إضافية على السكة الأفقية الموجودة خلف الخزانة.

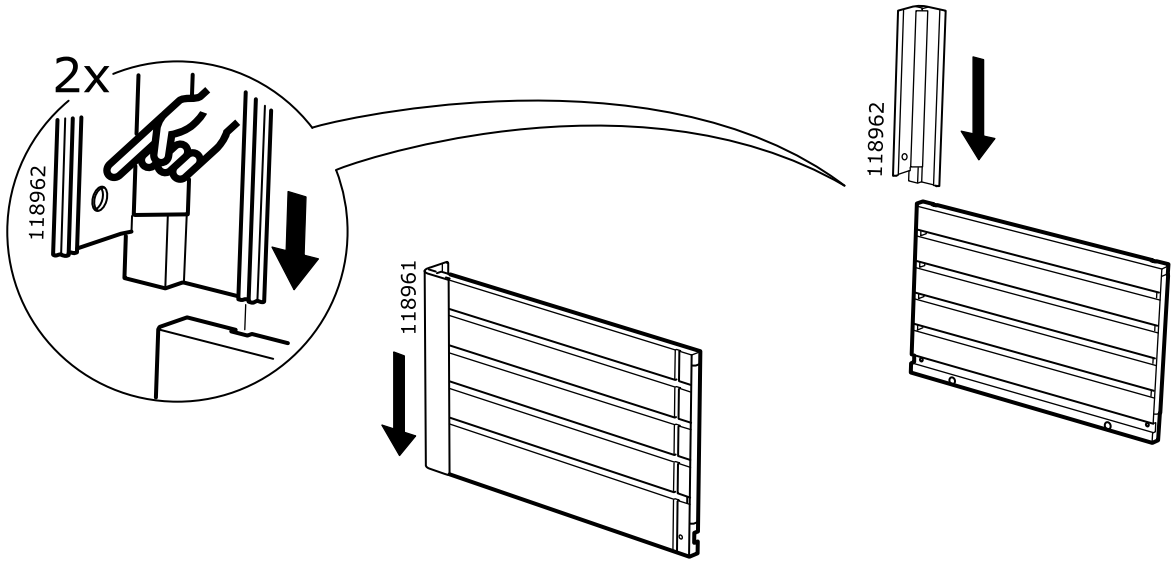
ไทย

หากคุณไม่แน่ใจว่าผนังสามารถรับน้ำหนักตู้ได้หรือไม่ ให้ใช้สกรูยึดเพิ่ม 1-2 จุด โดยเจาะยึดที่แผ่นไม้ขวางด้านหลังตู้ เพื่อเพิ่มความมั่นคงในการติดตั้ง

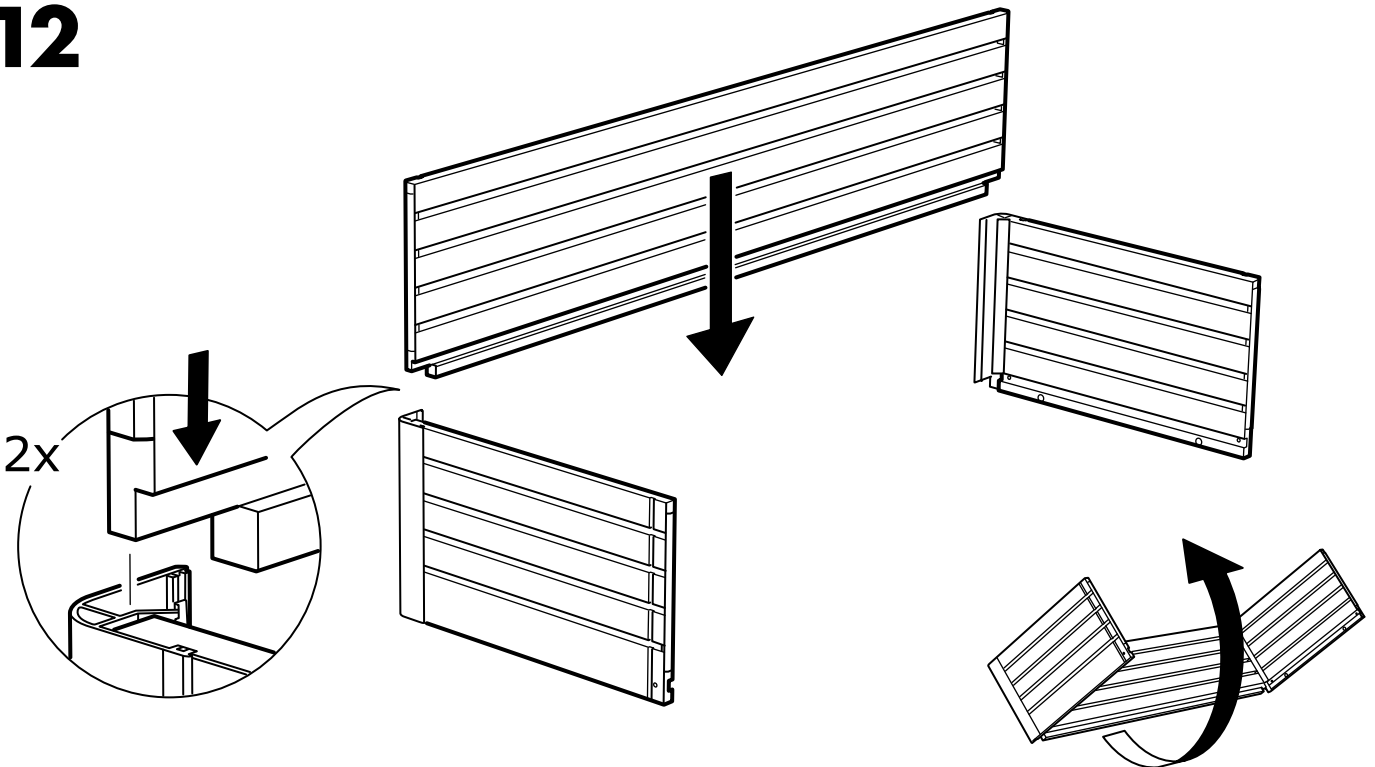




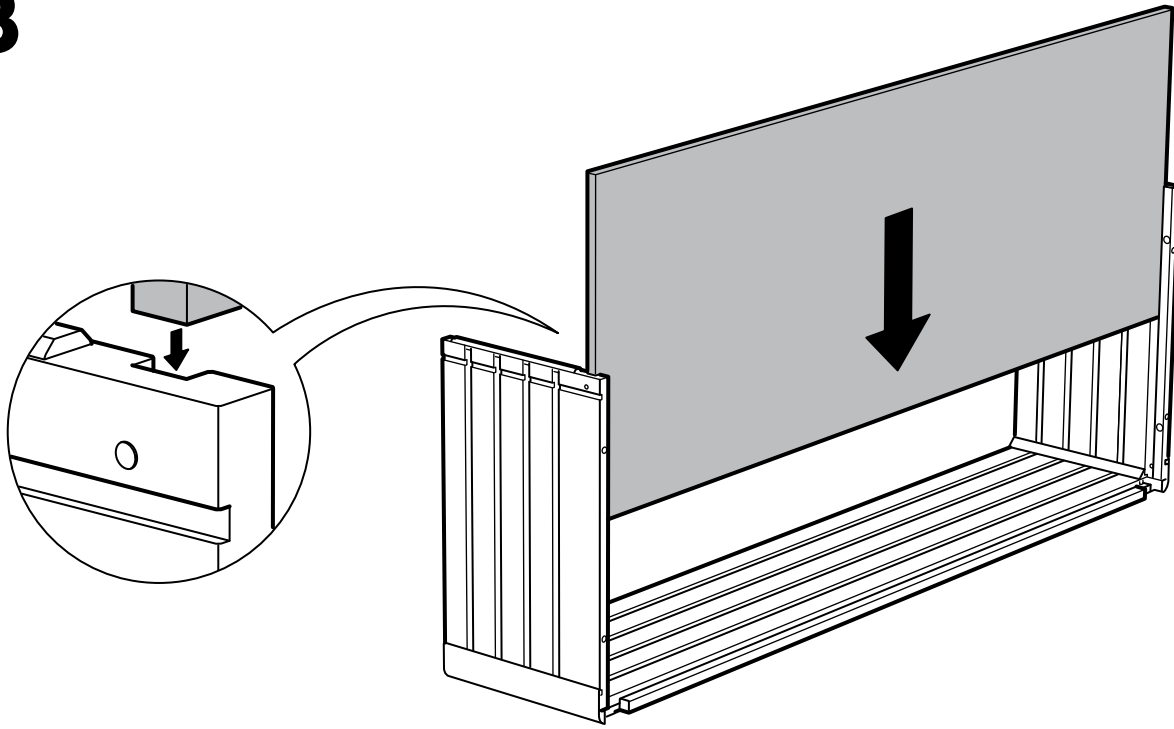
11



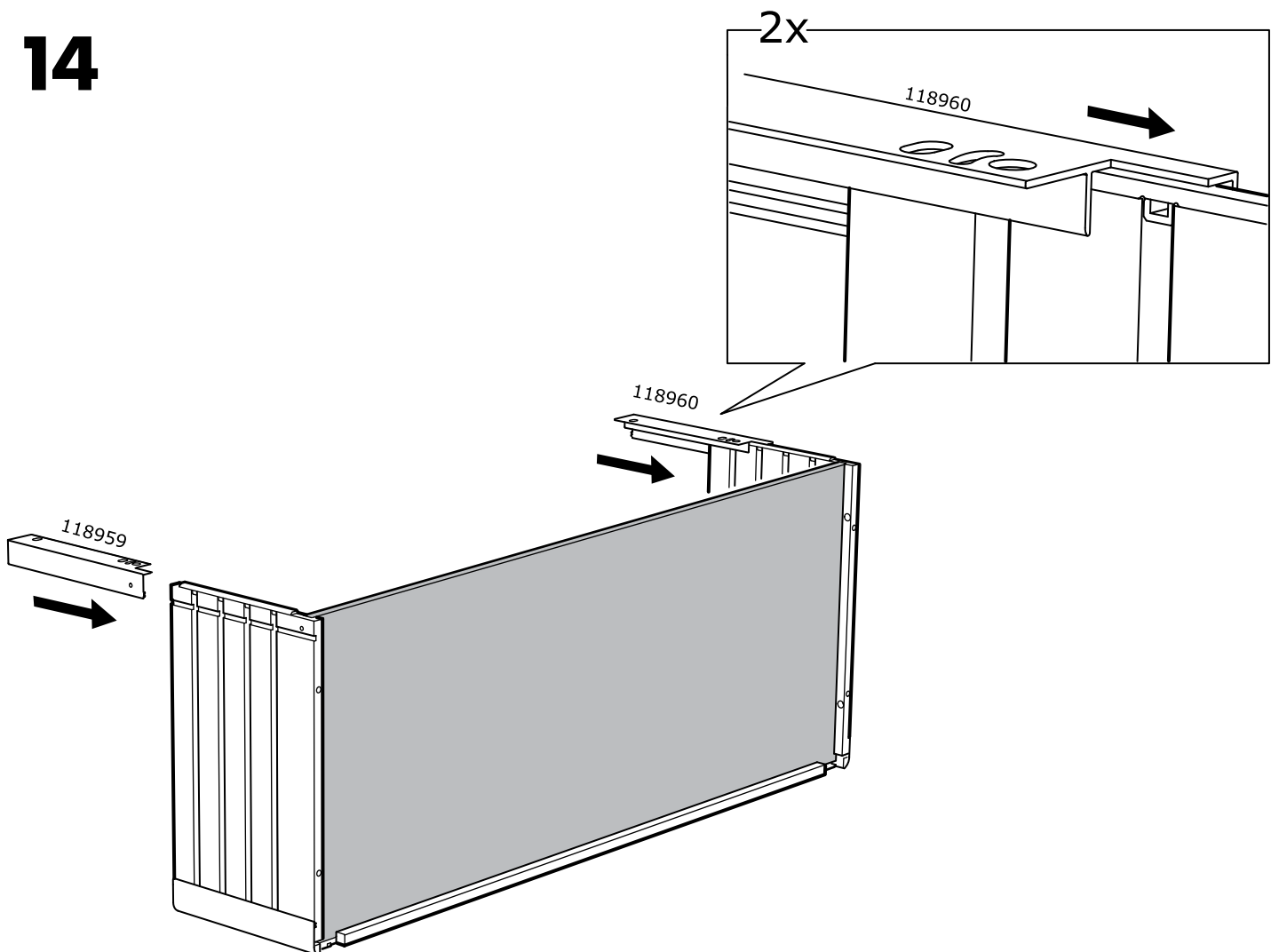
12



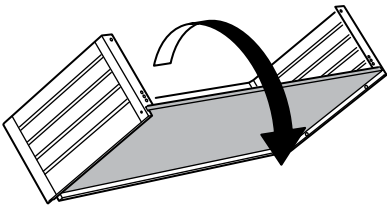
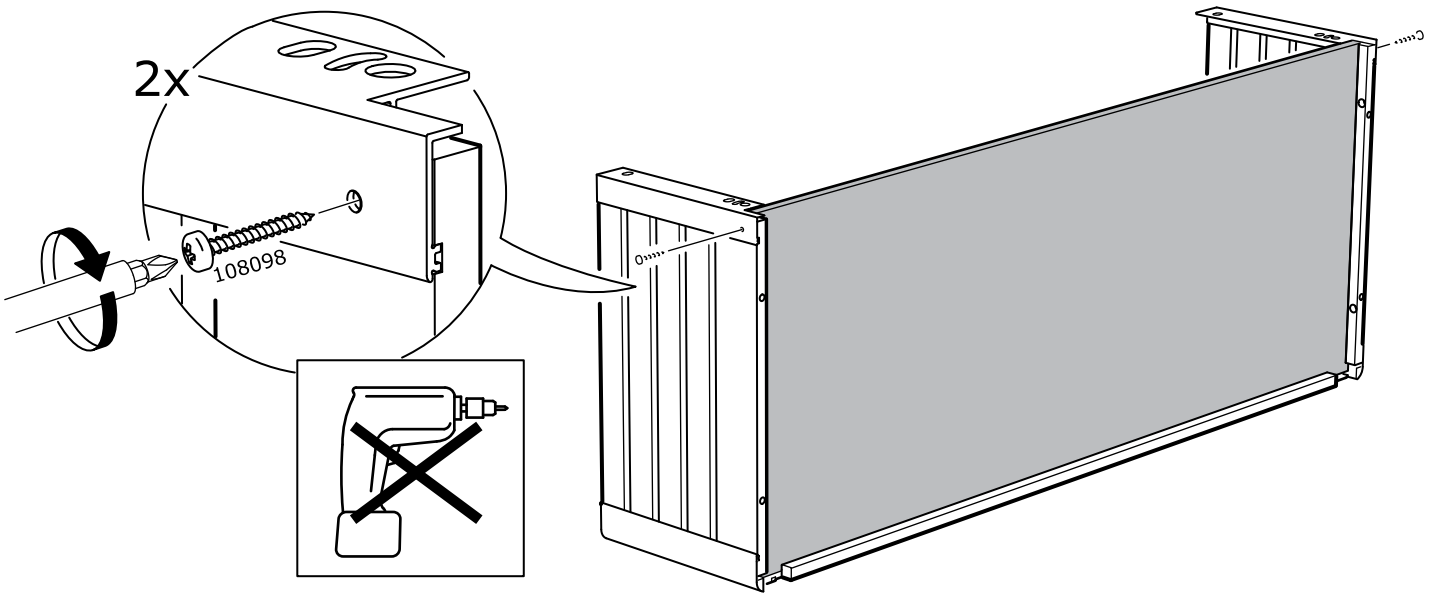
13



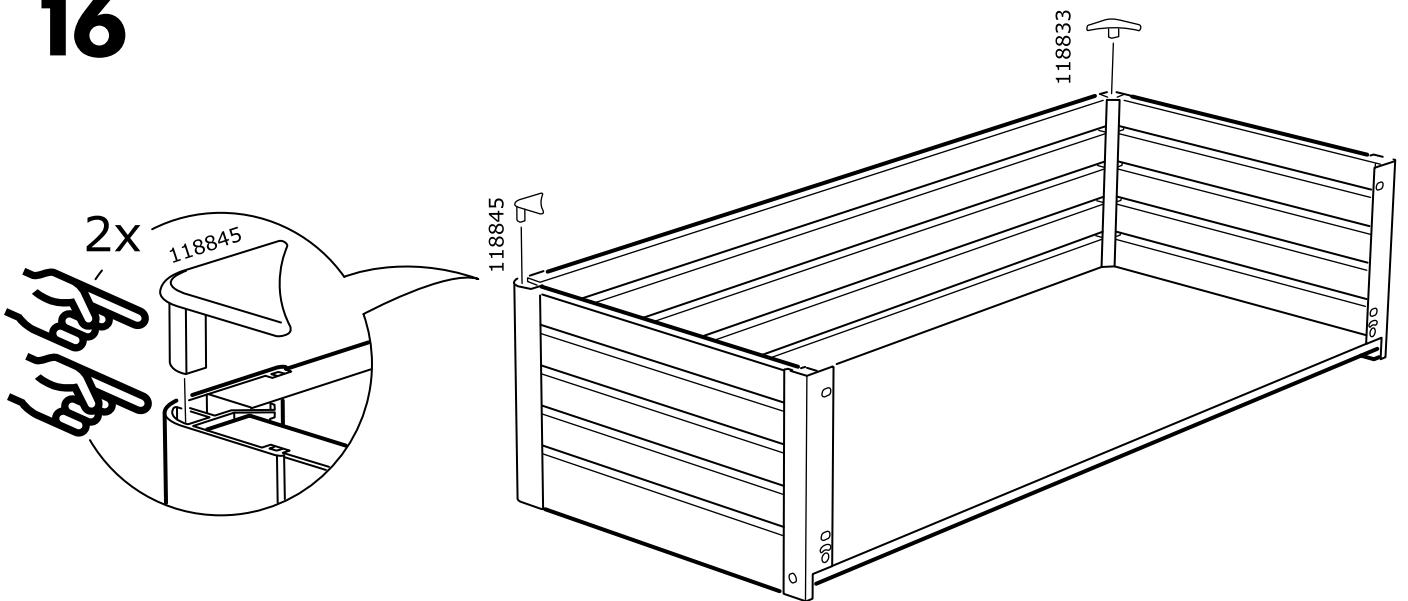
14



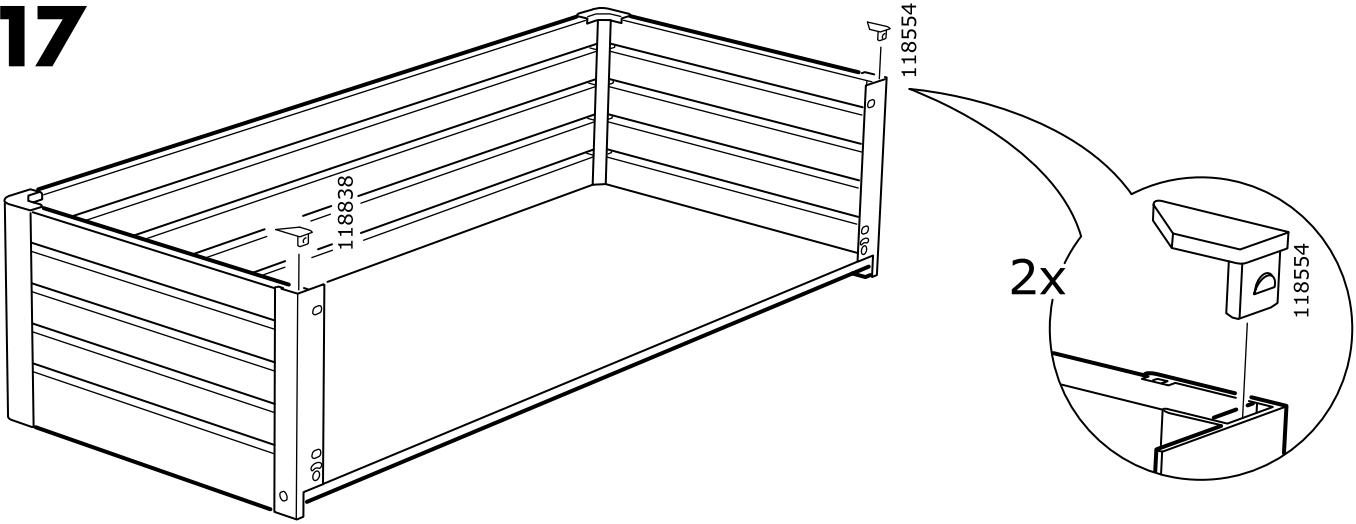
15



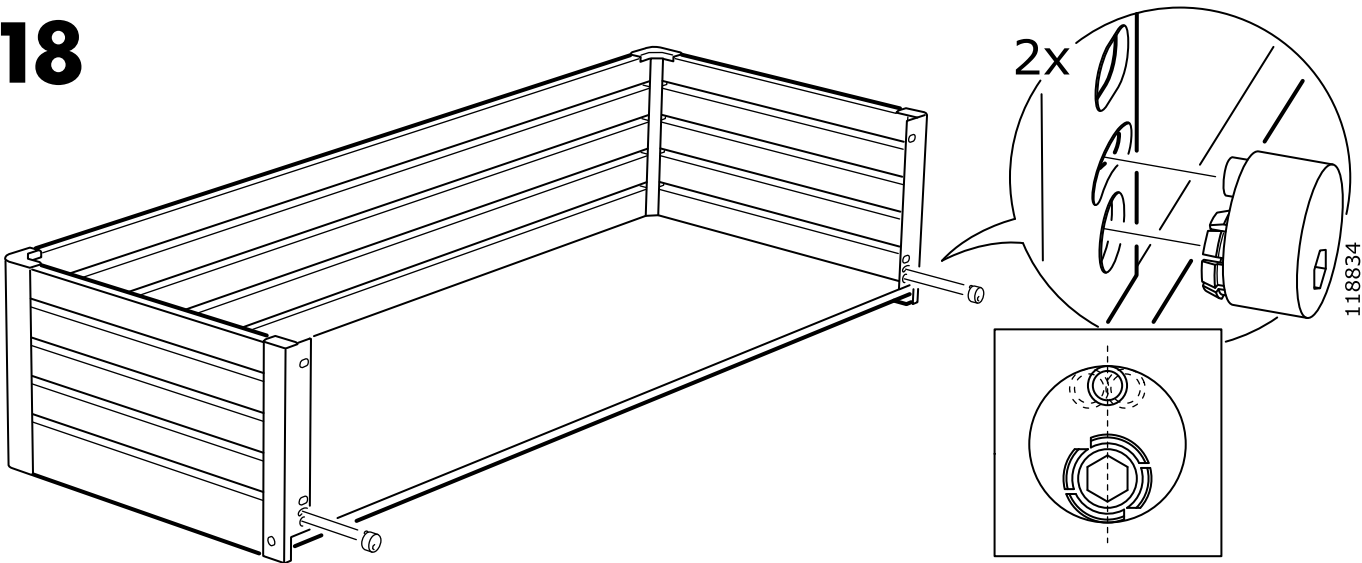
16



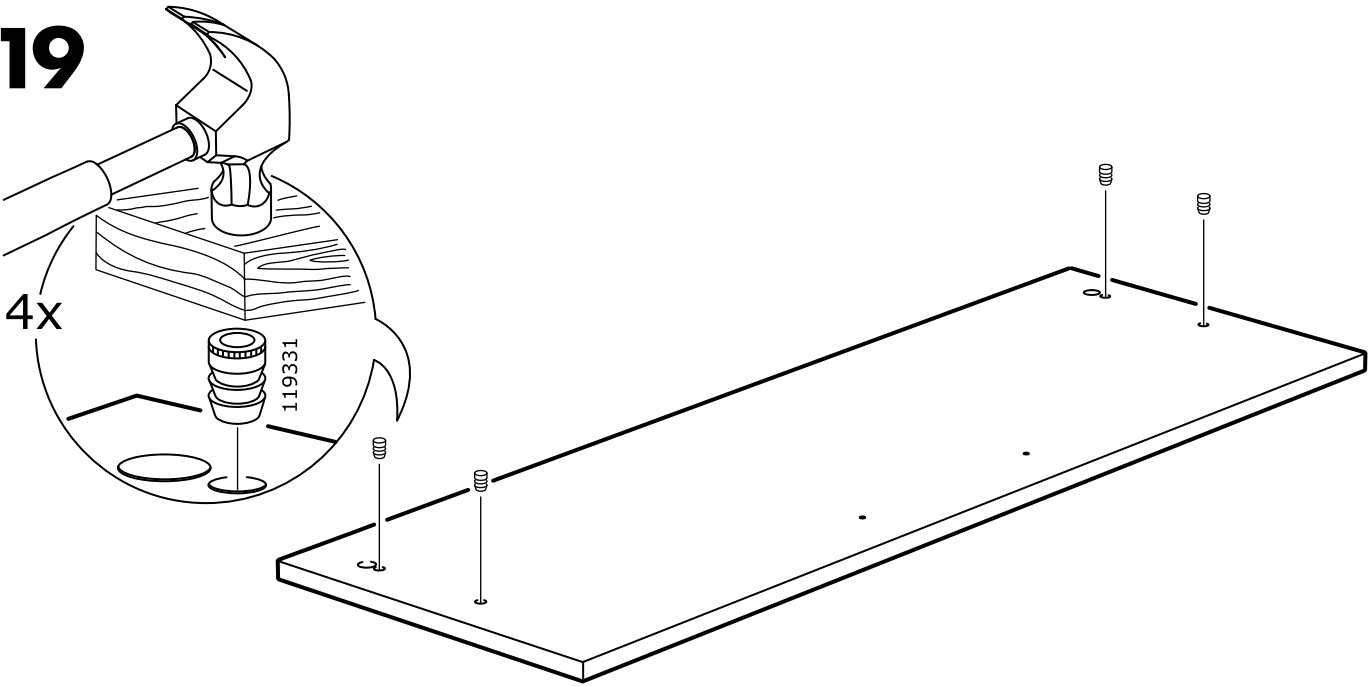
17



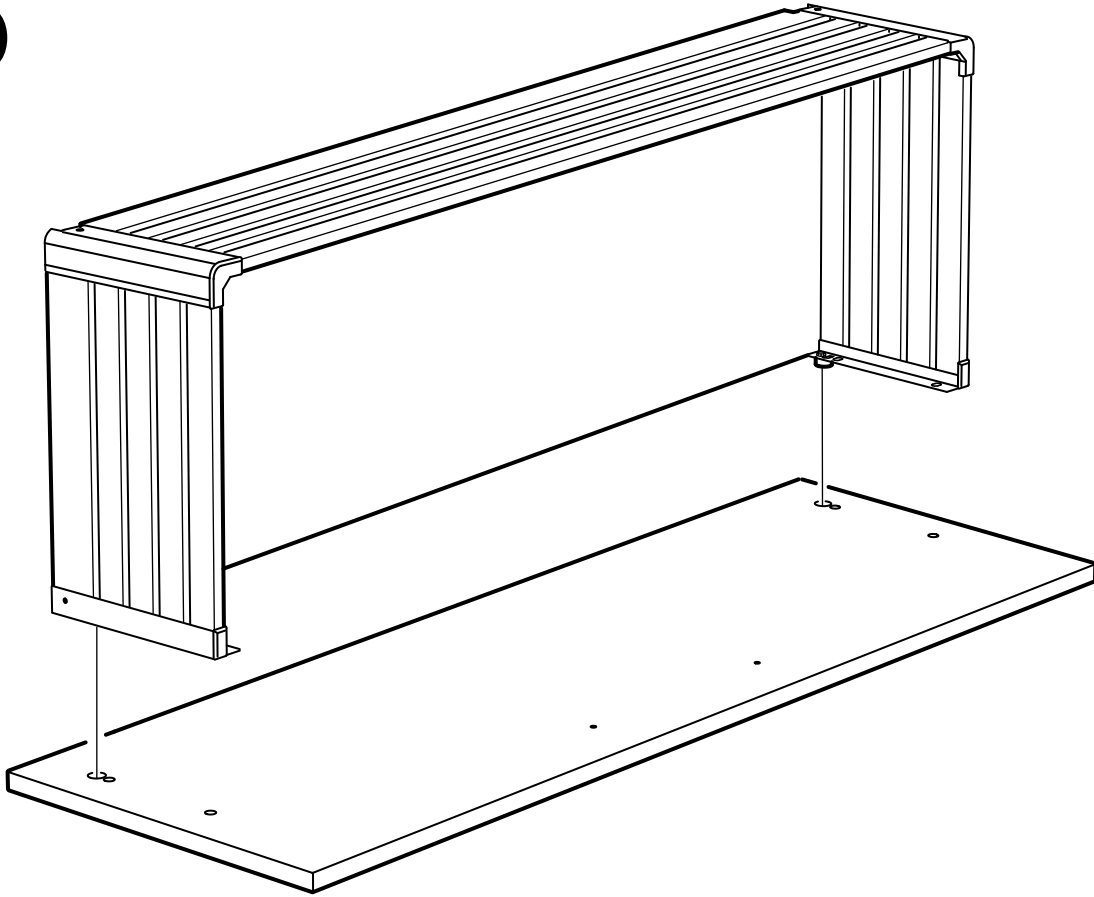
18



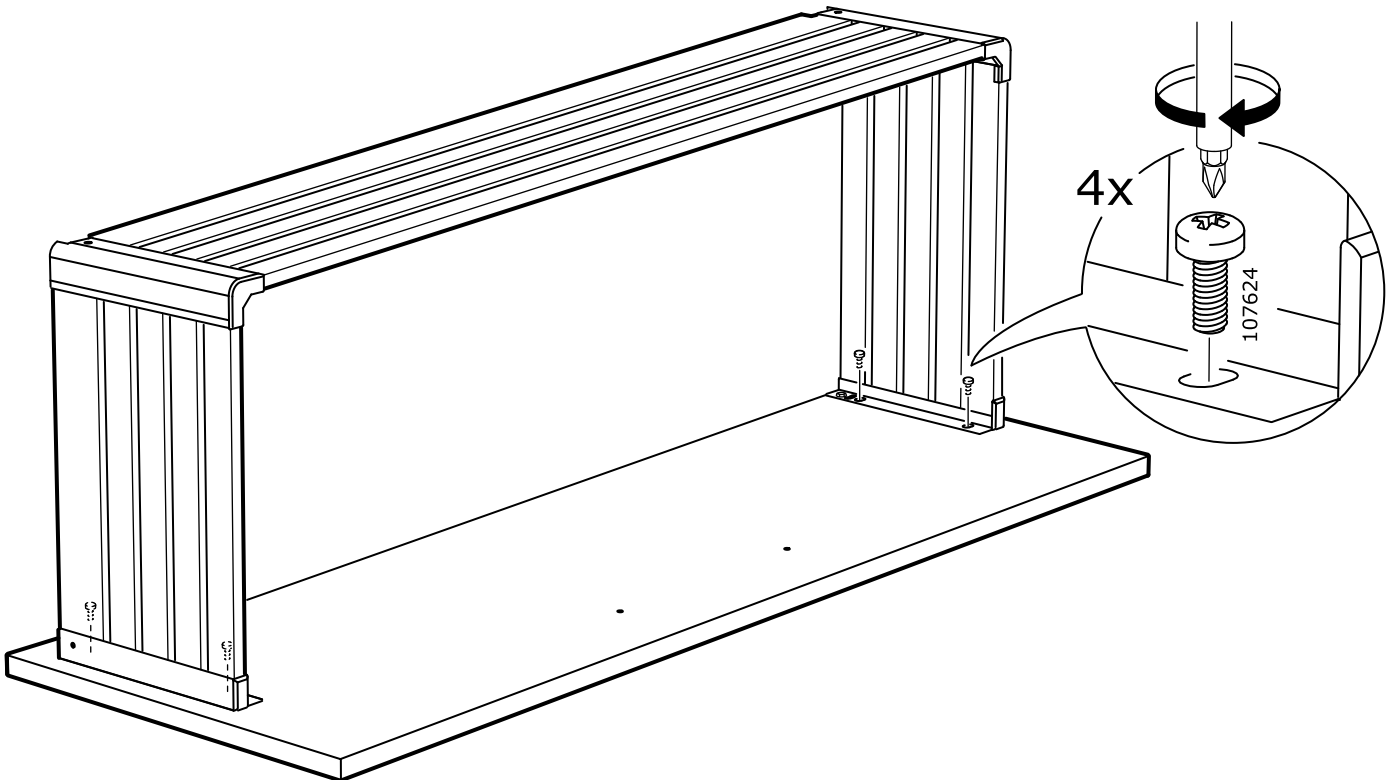
19



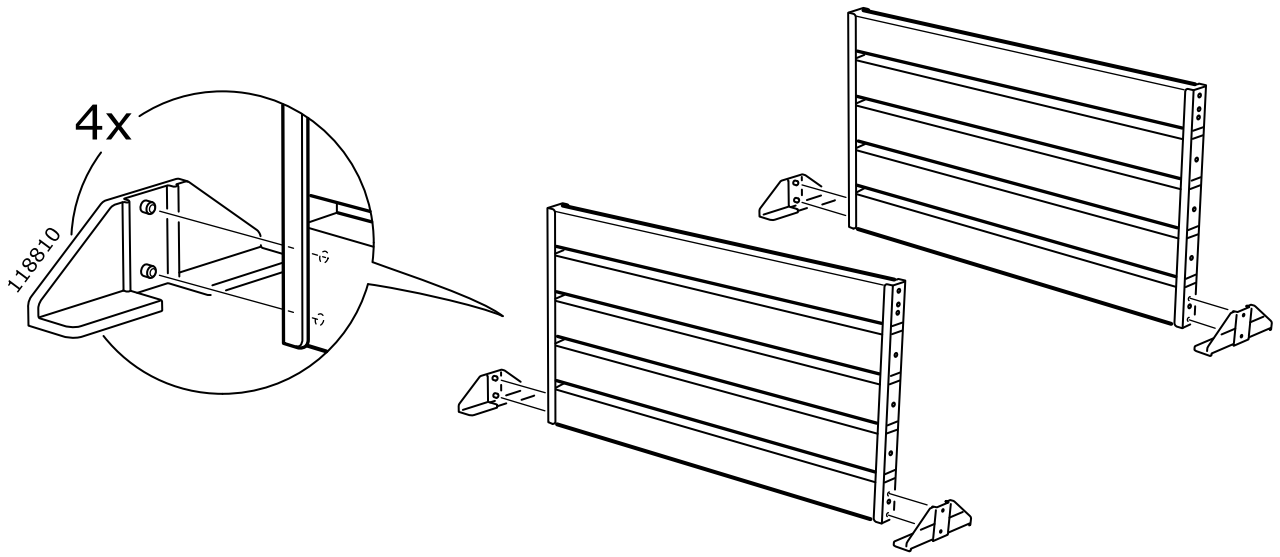
20



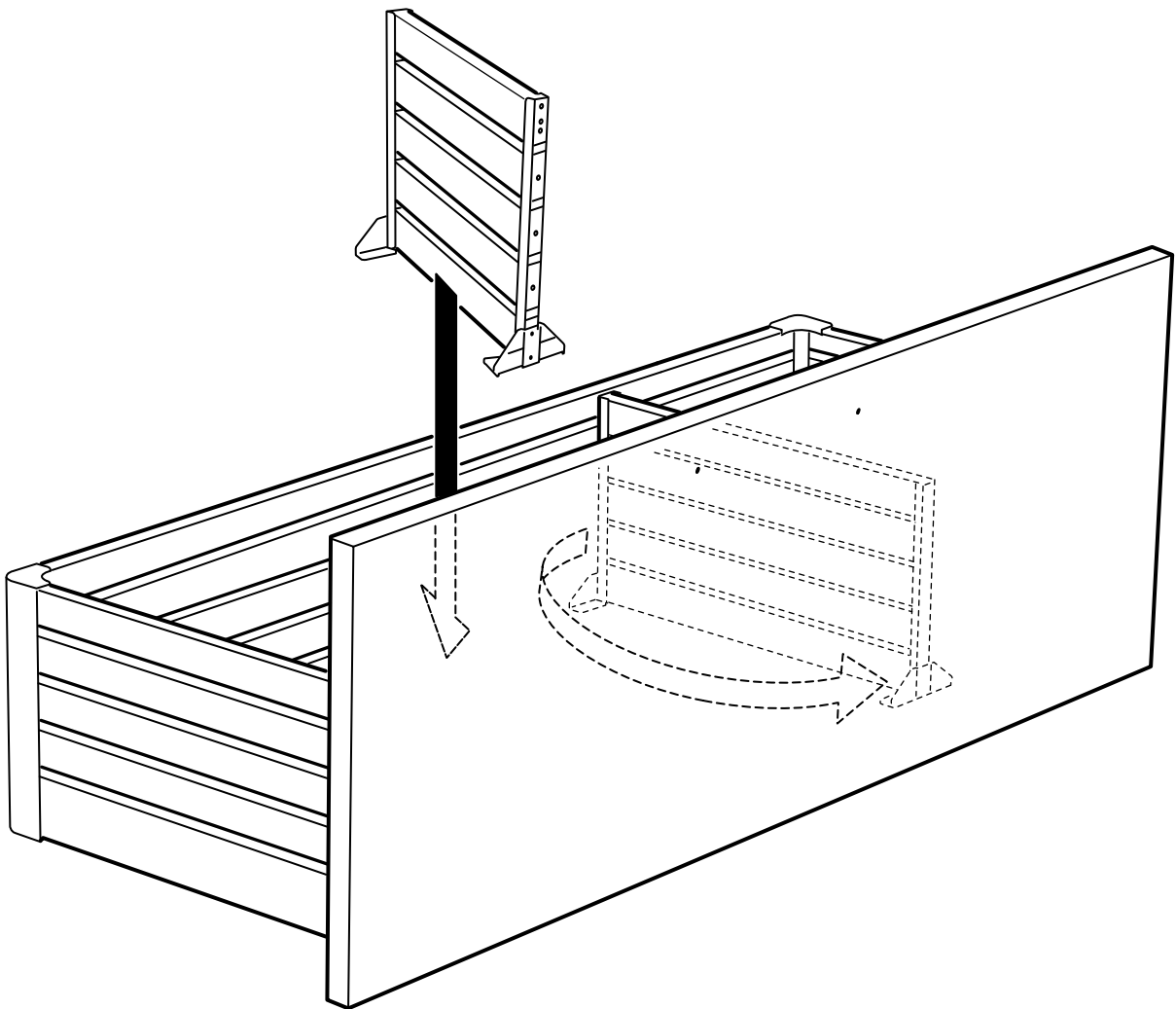
21



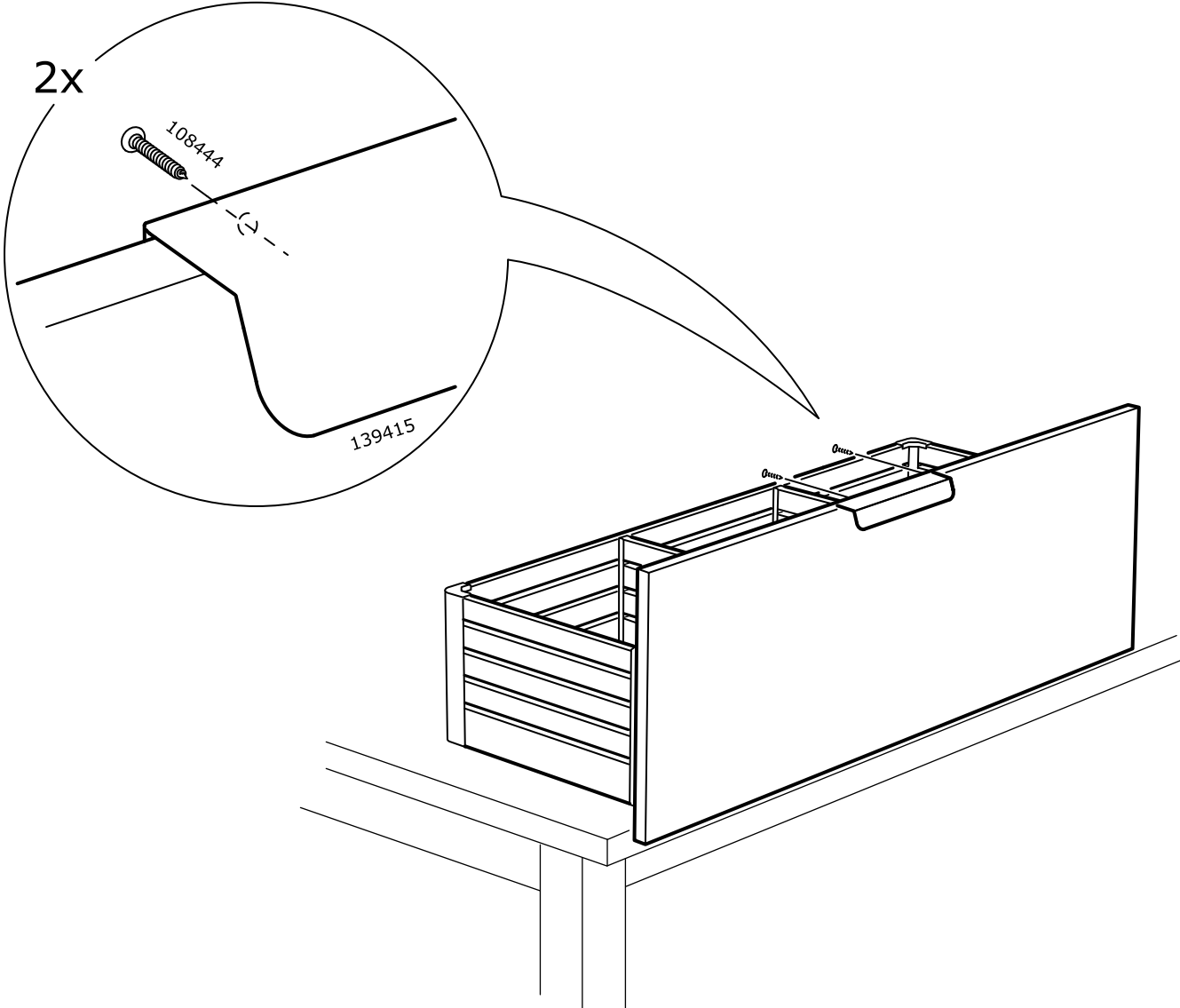
22



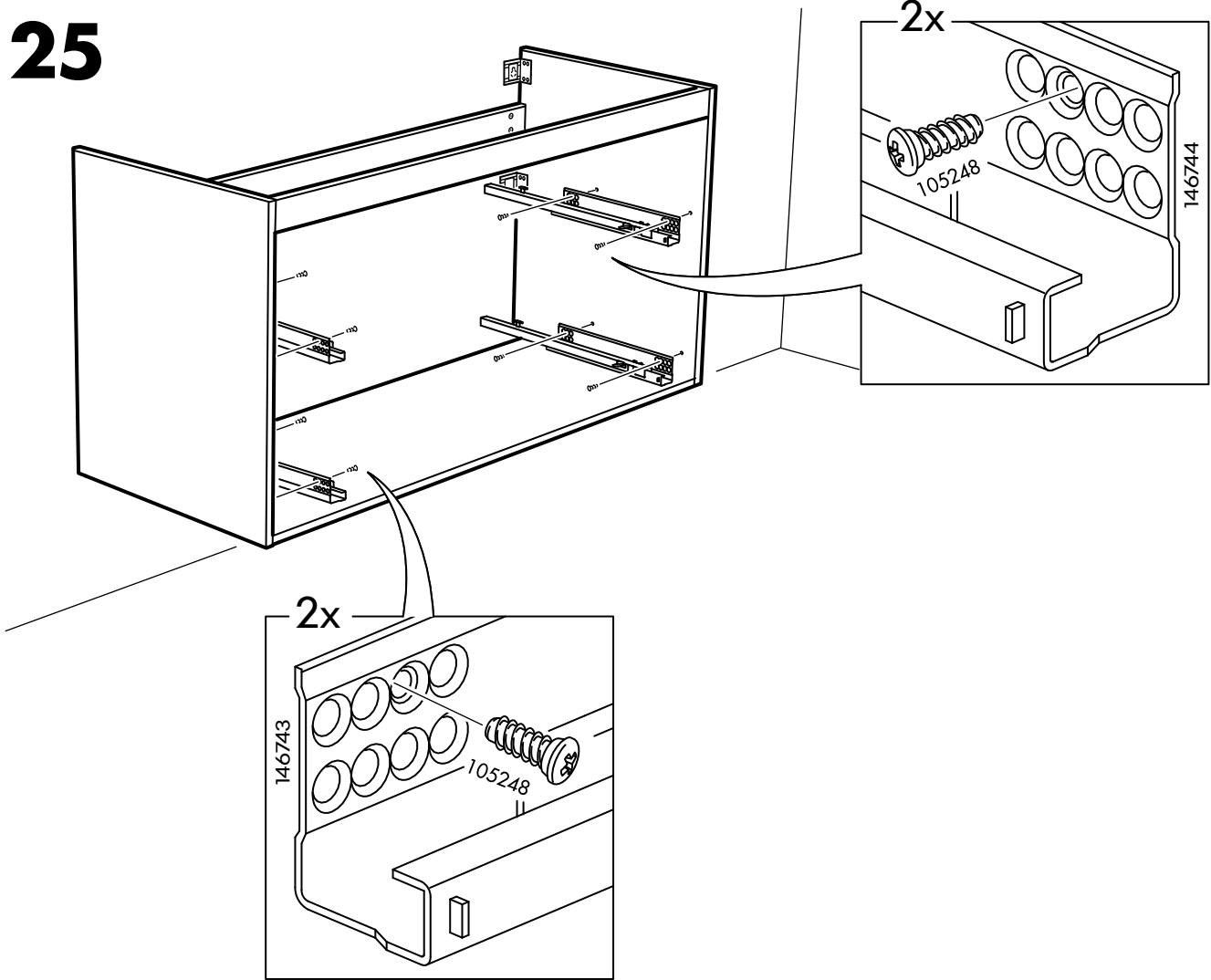
23



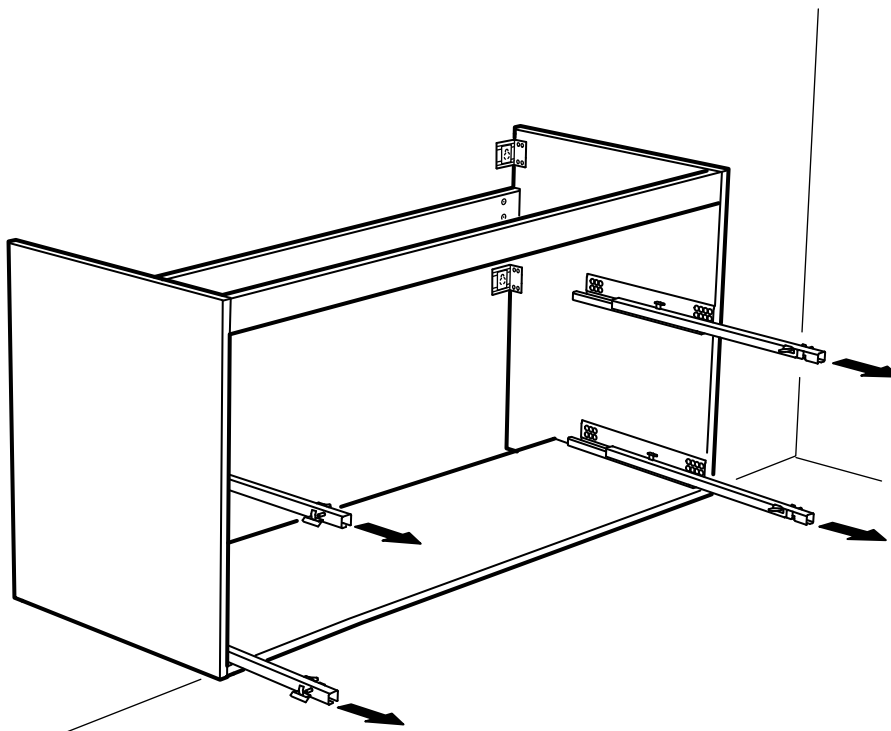
24



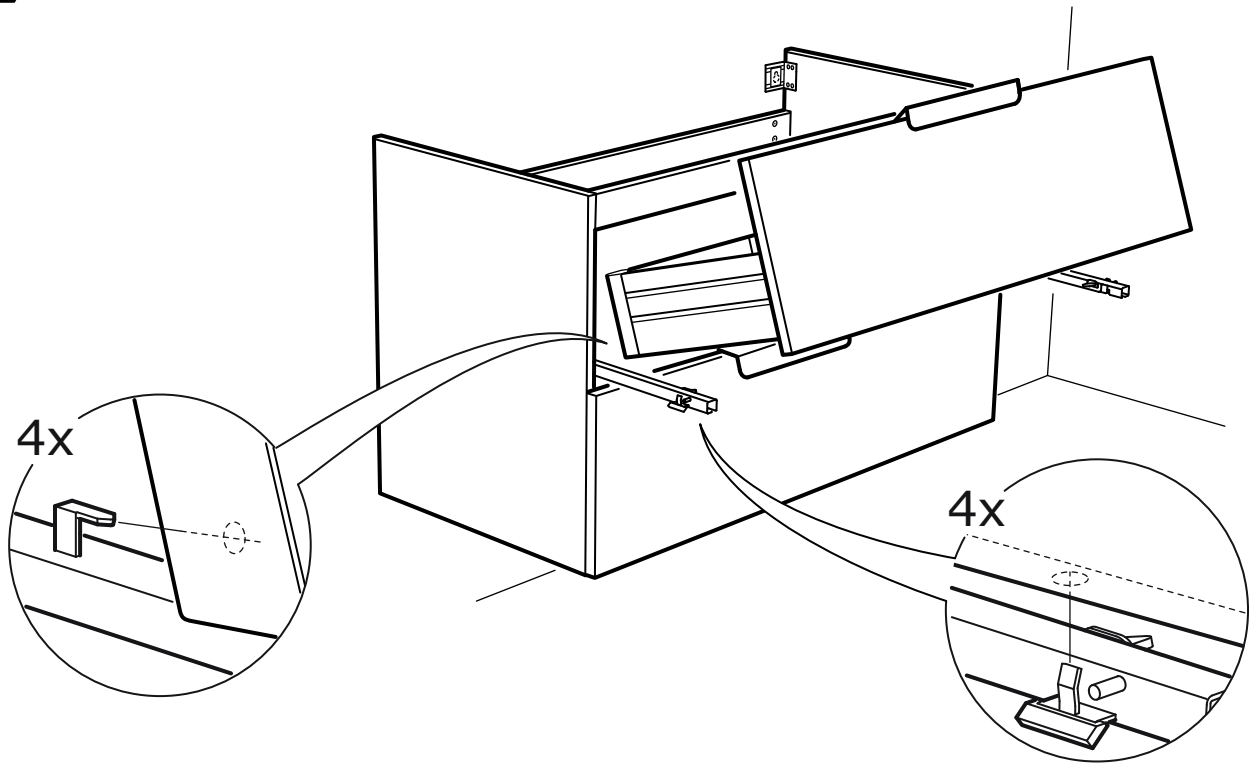
25



26



27



28

