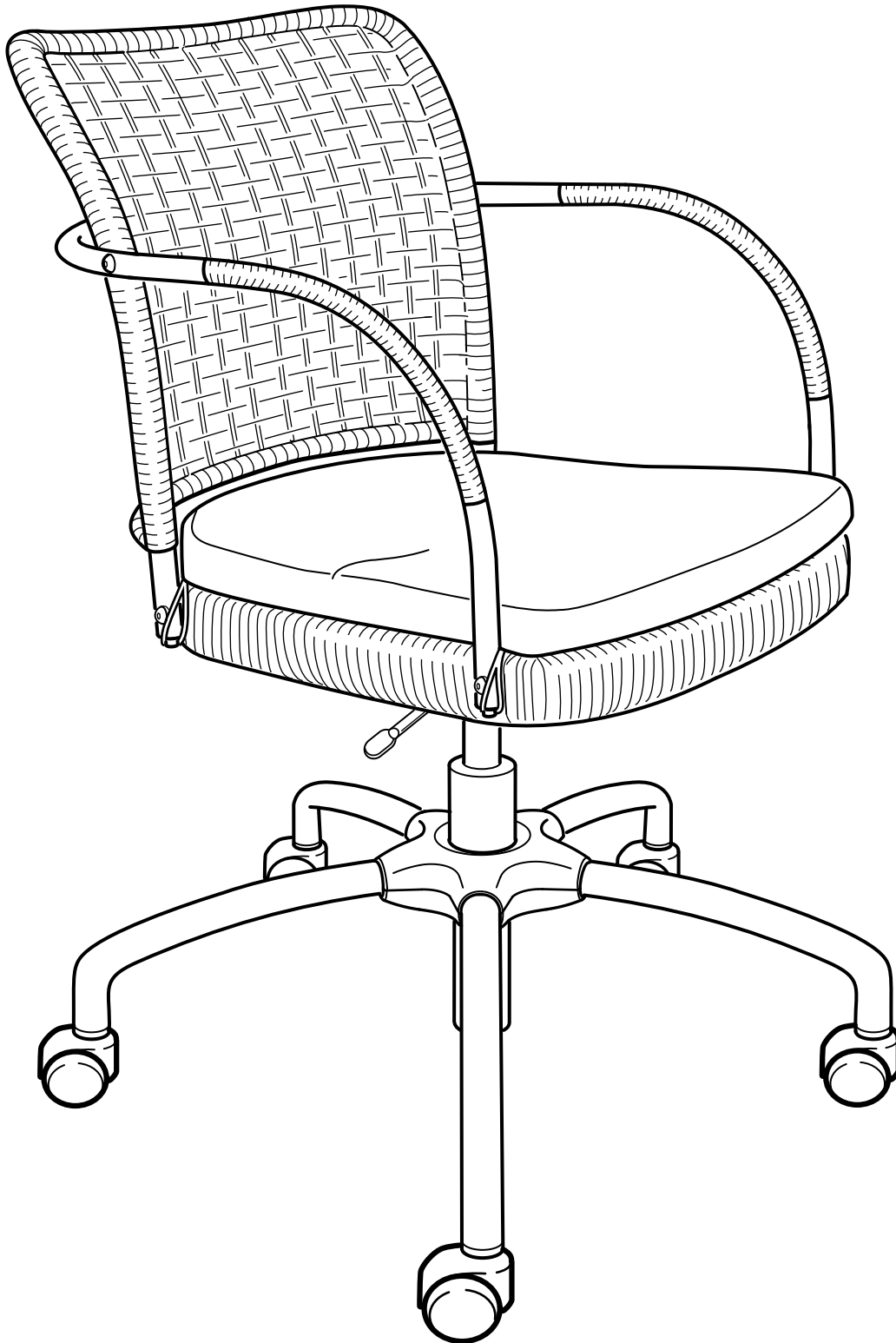
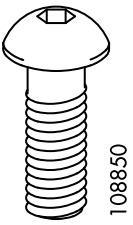
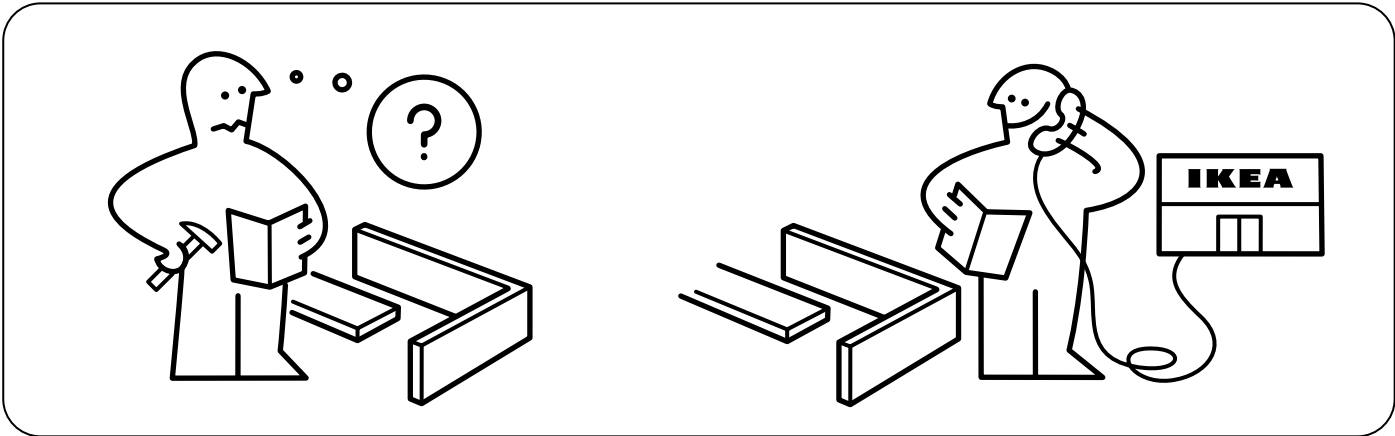


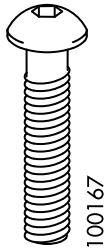
GREGOR



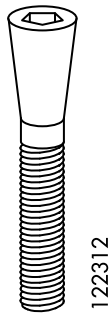
Design and Quality
IKEA of Sweden



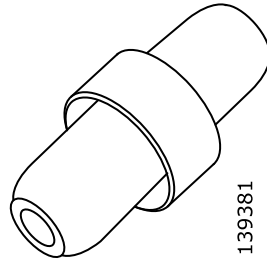
4x



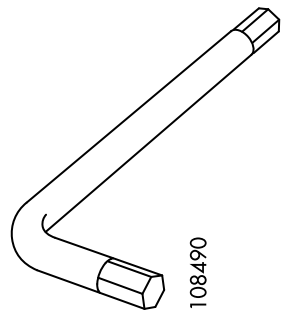
6x



5x

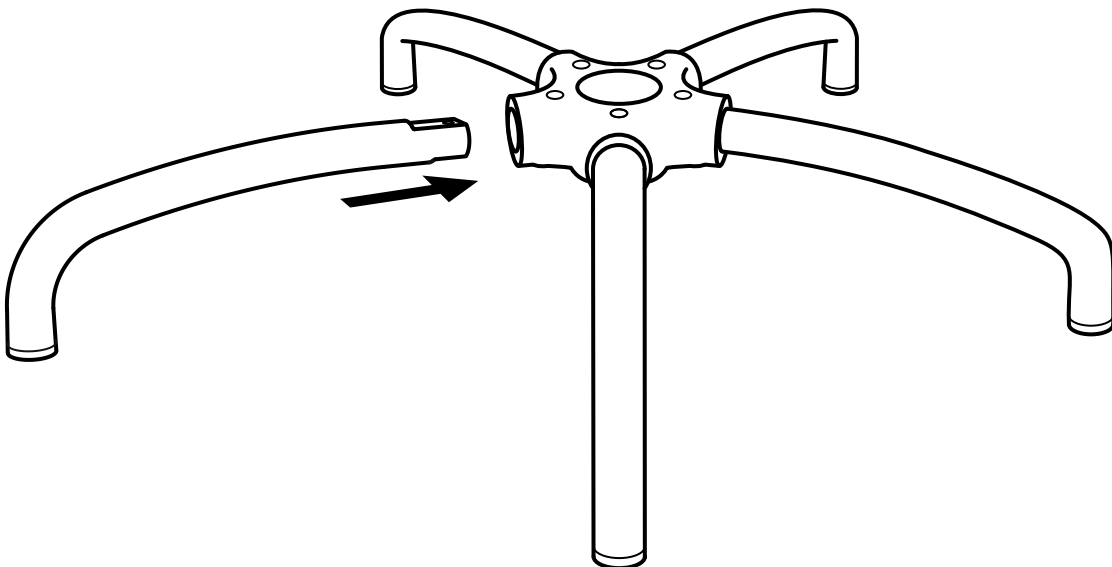


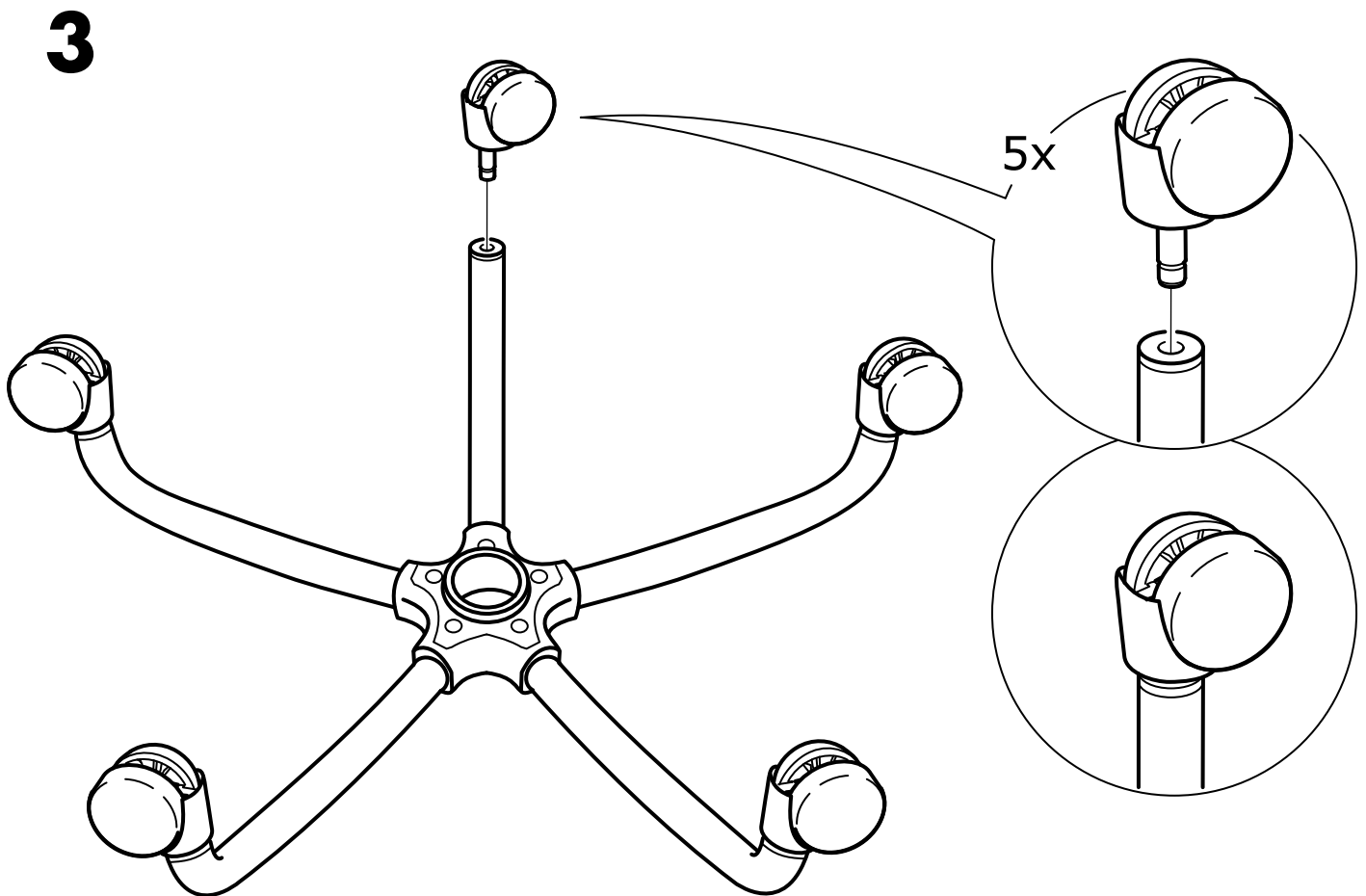
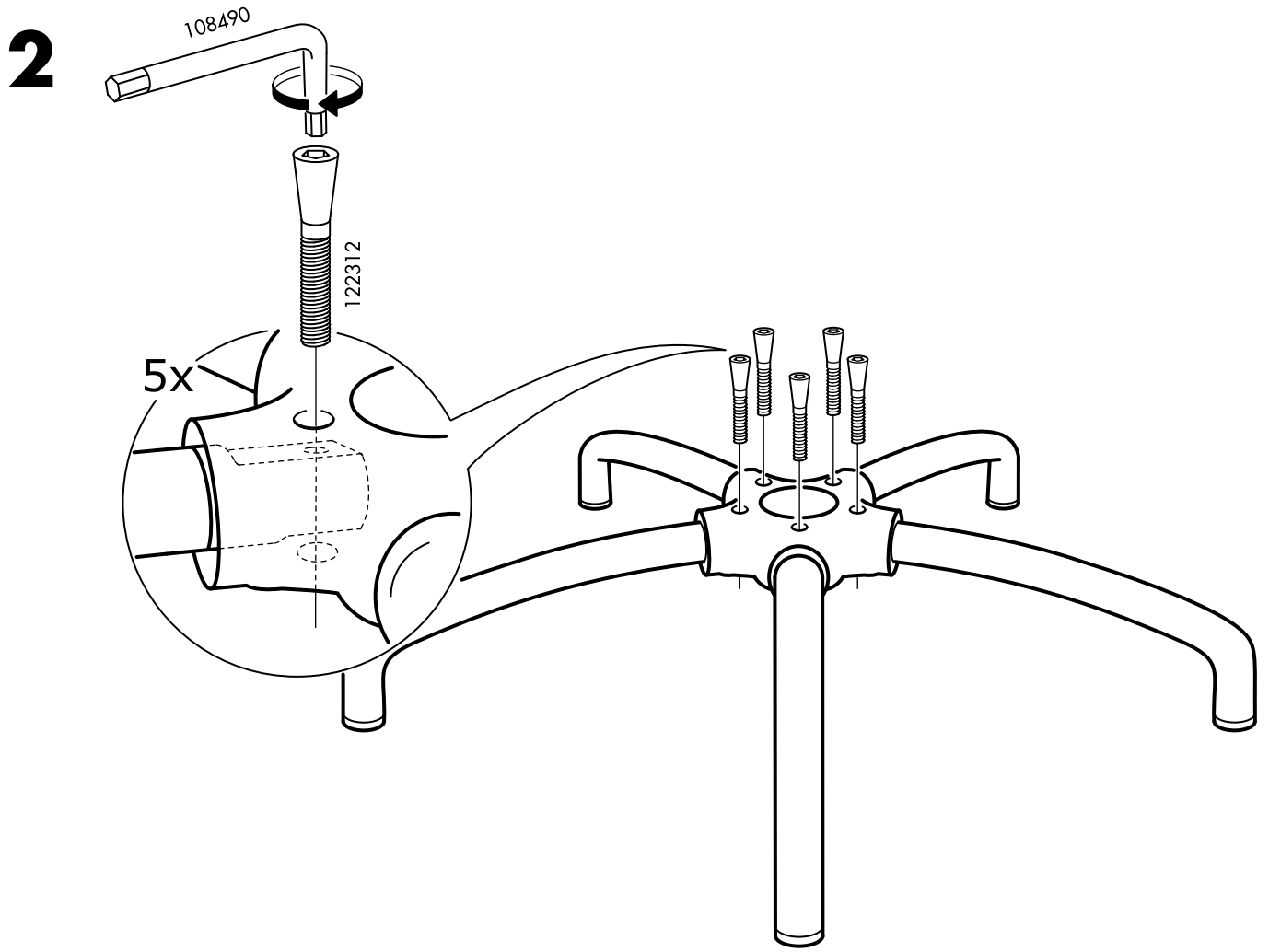
1x



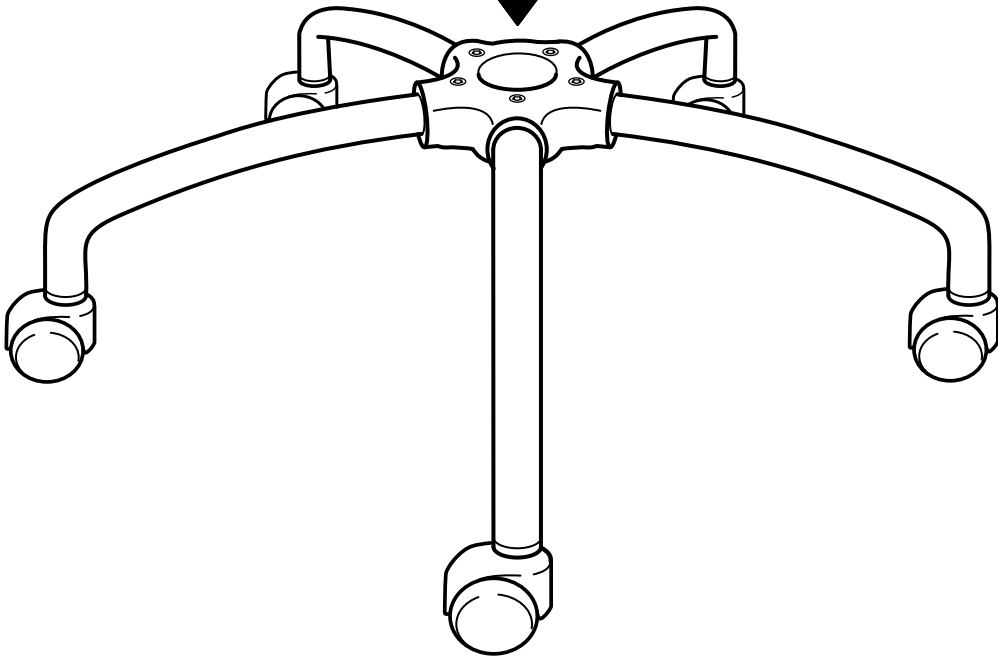
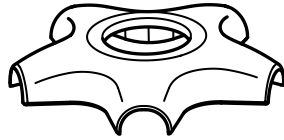
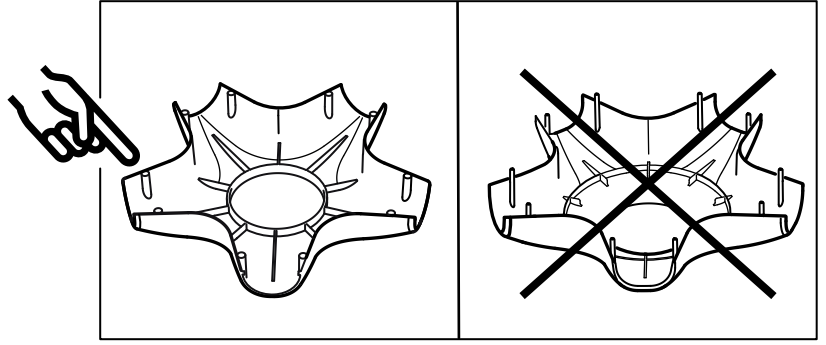
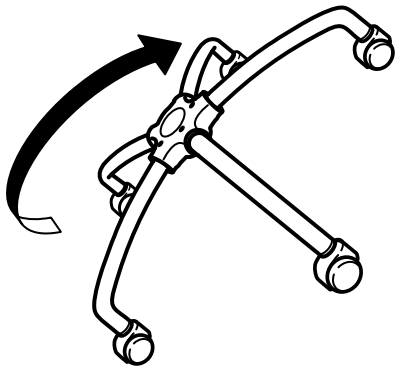
1x

1

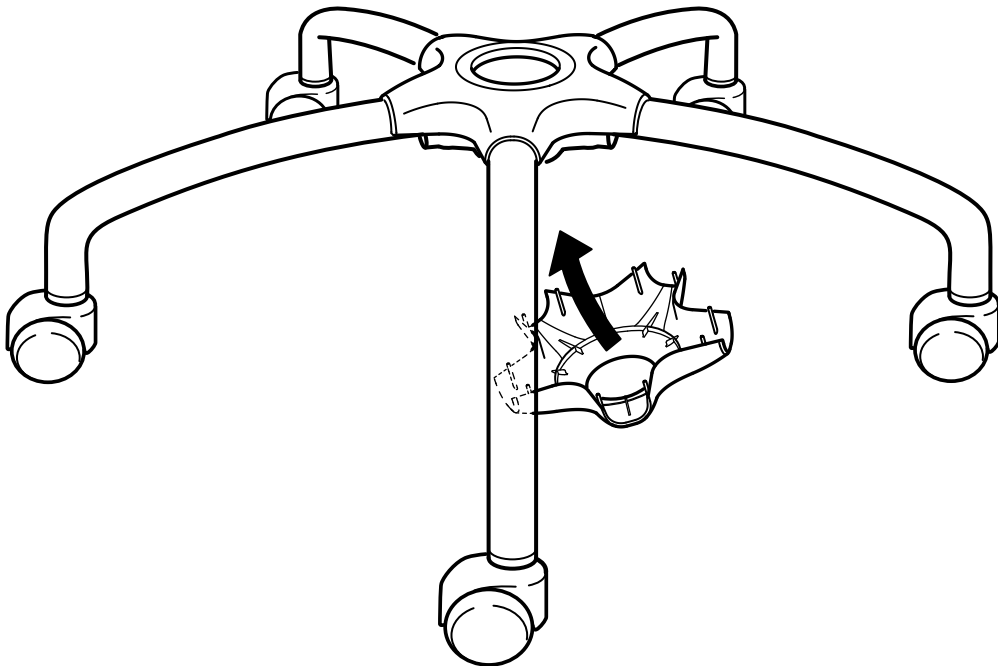




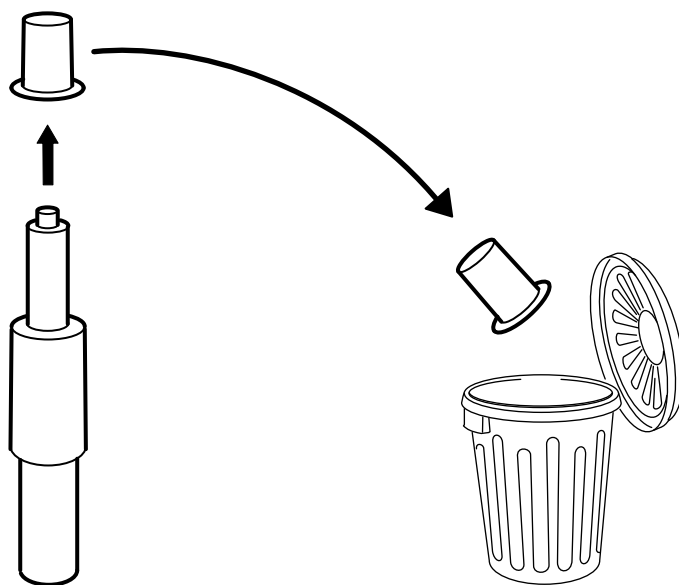
4



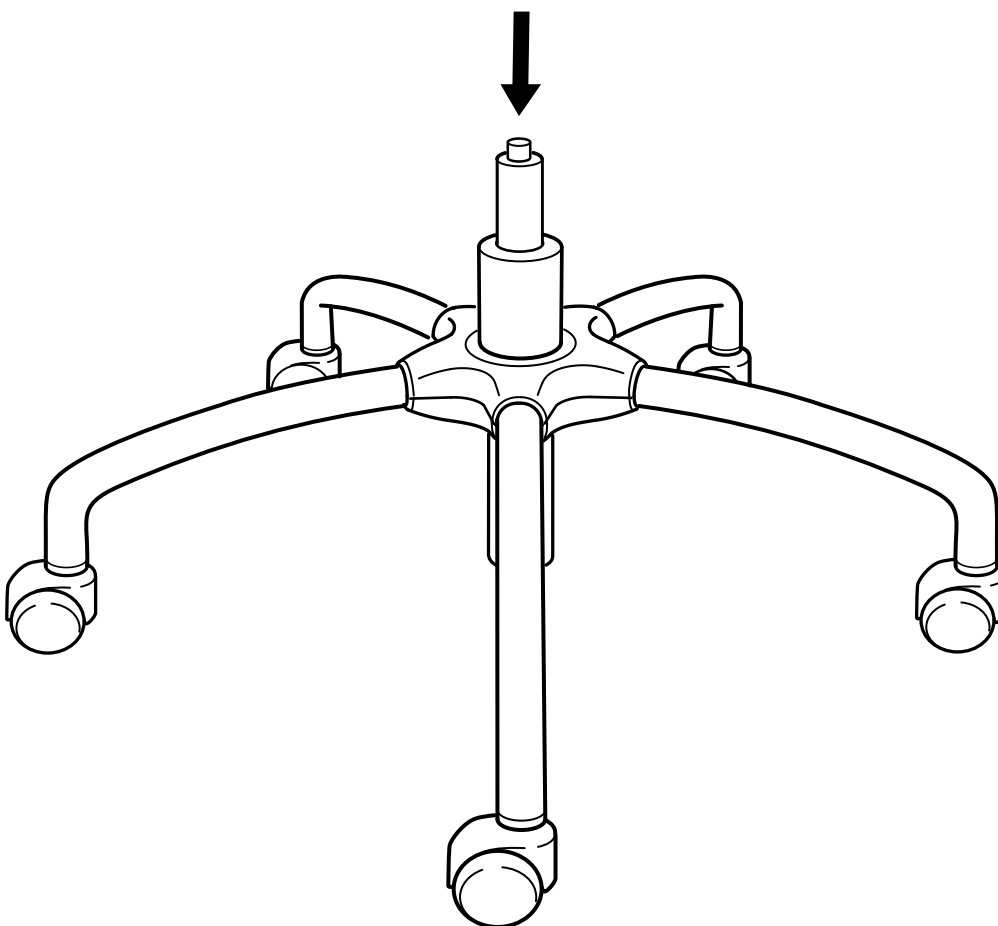
5



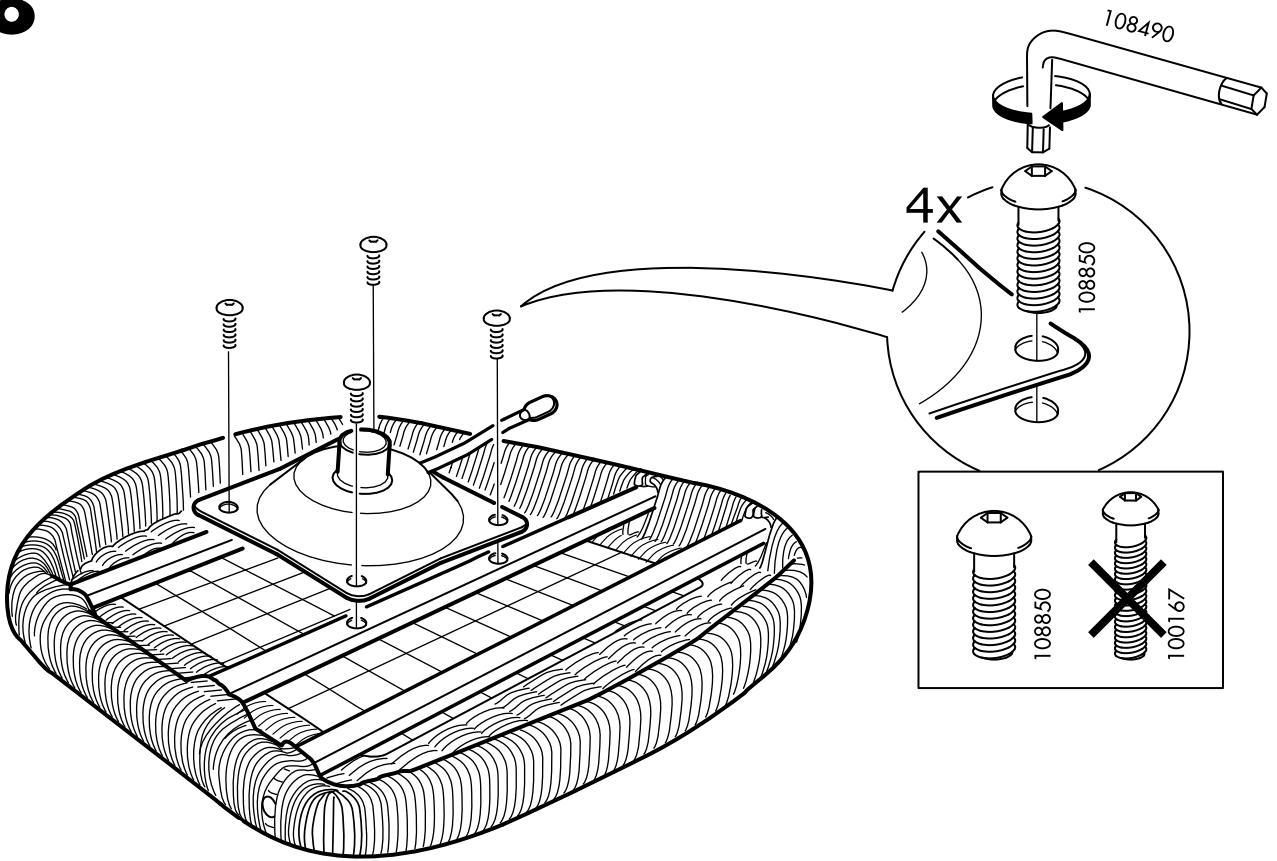
6



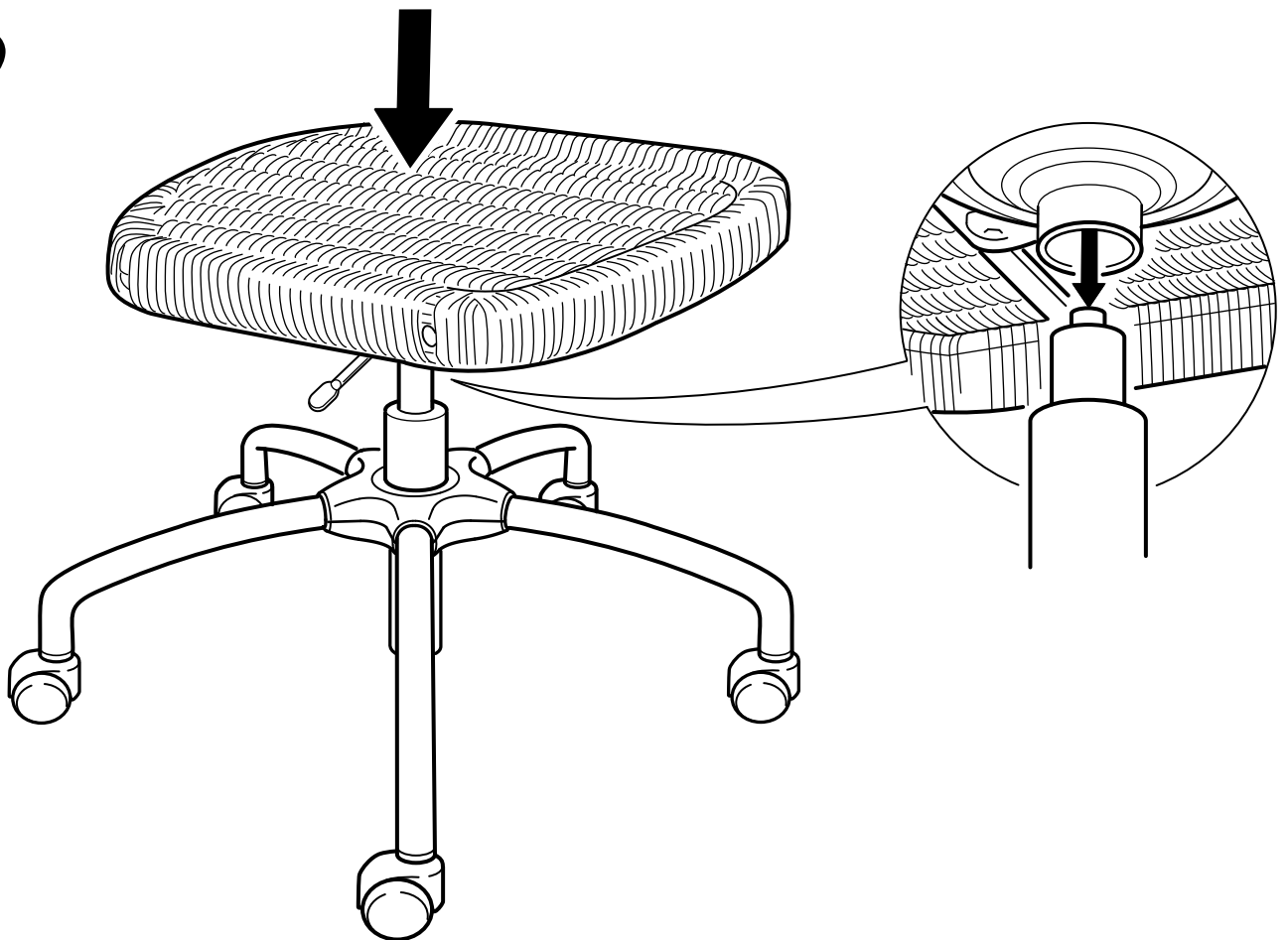
7



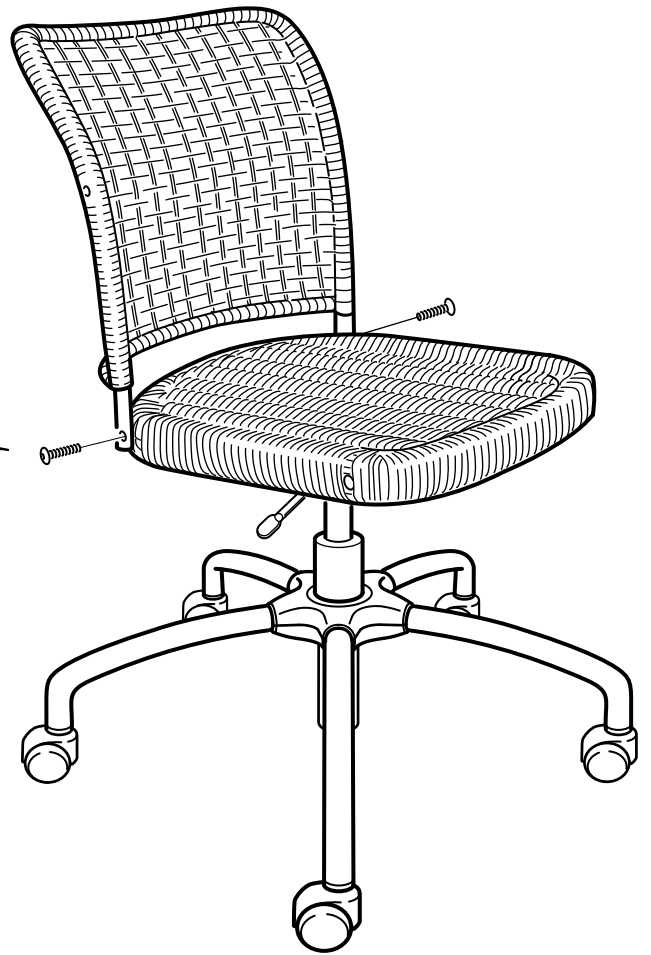
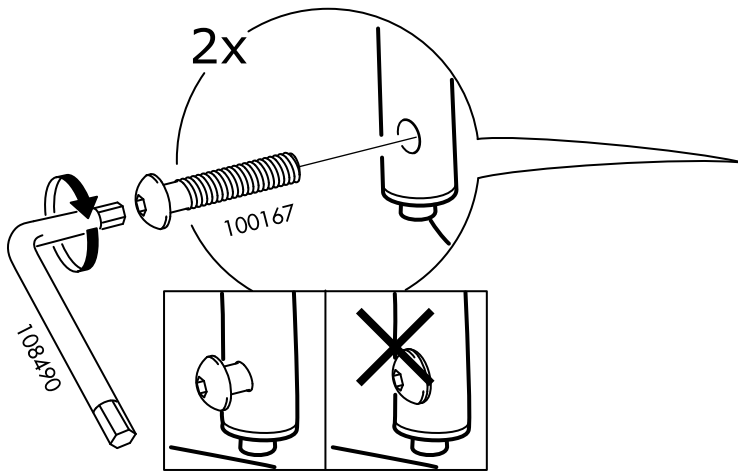
8



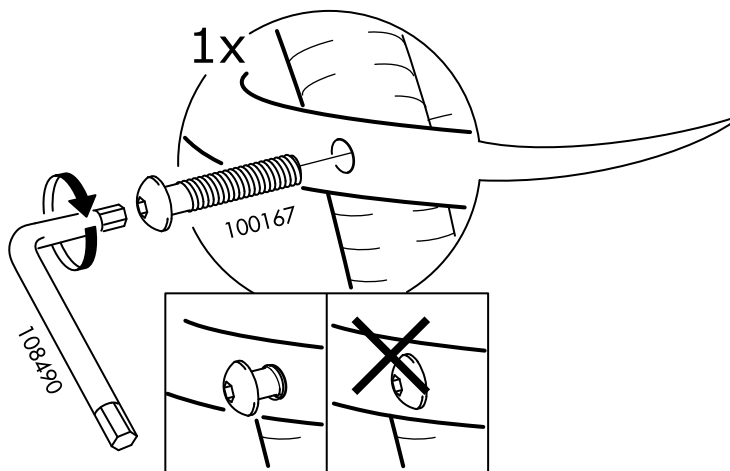
9



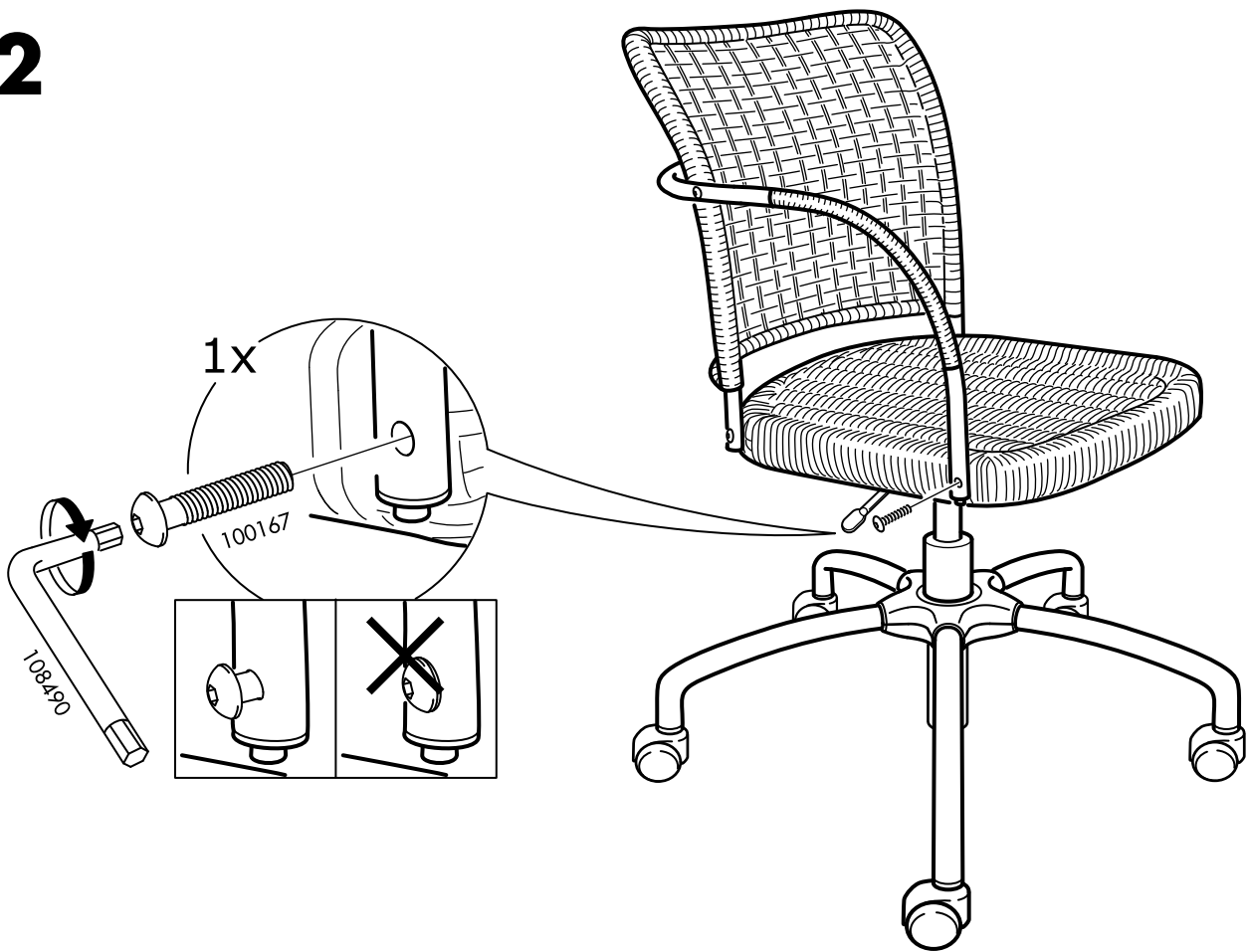
10



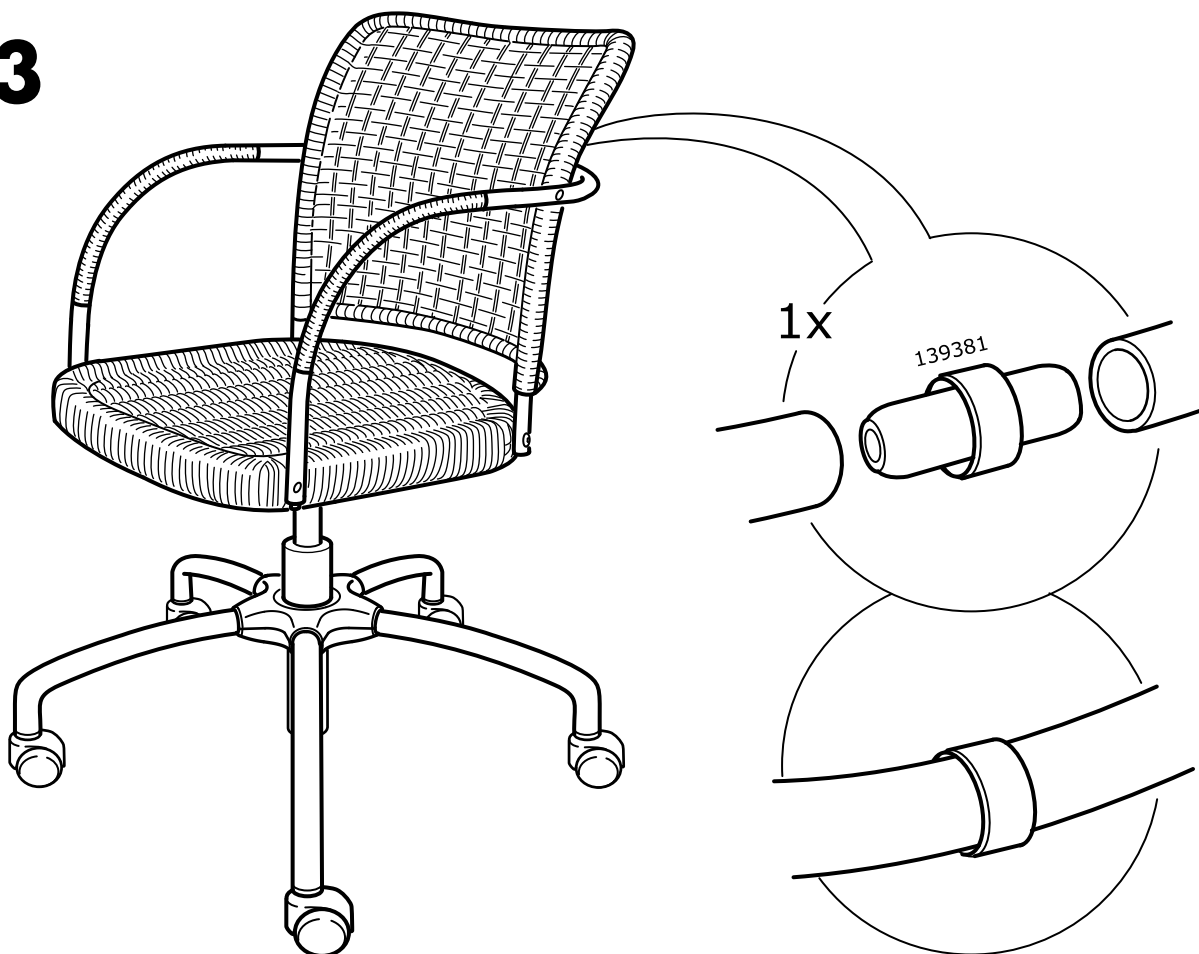
11



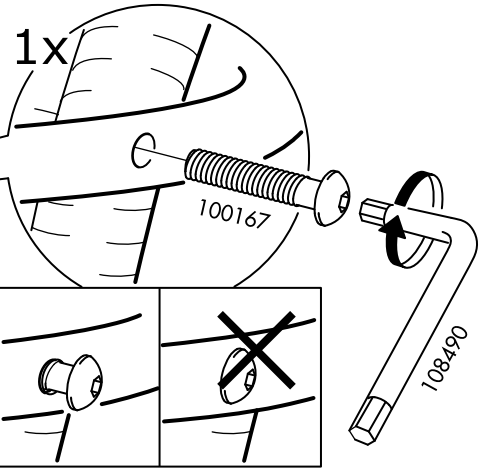
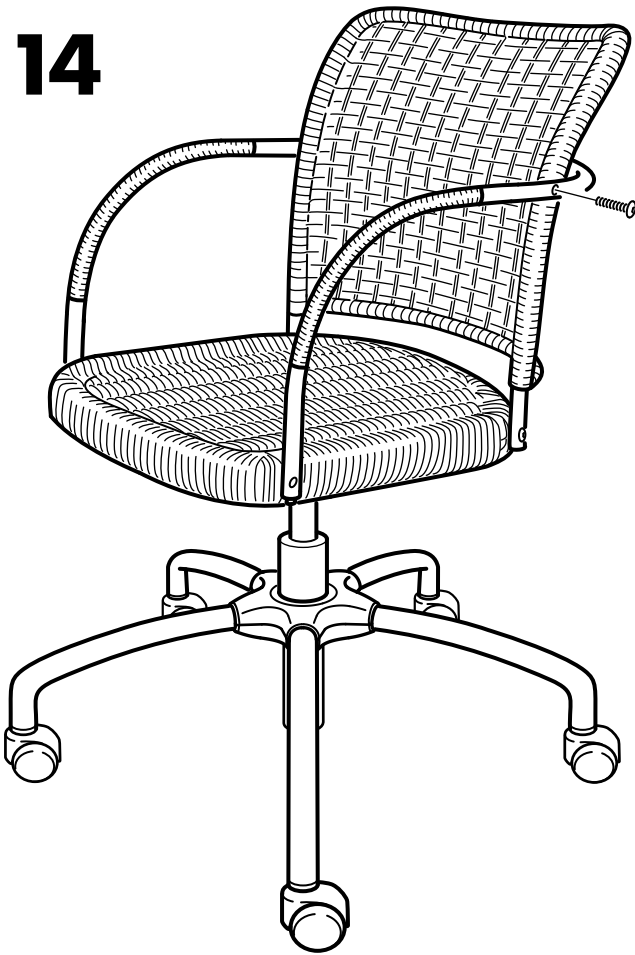
12



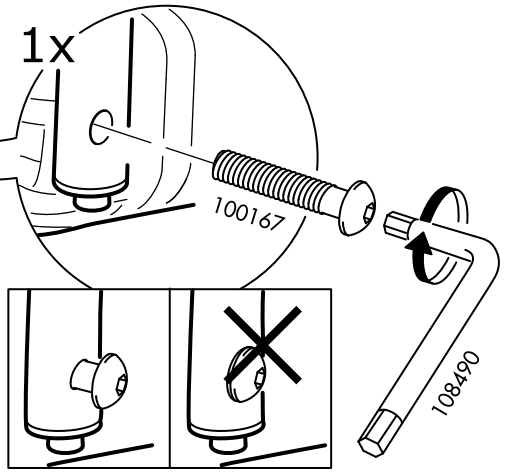
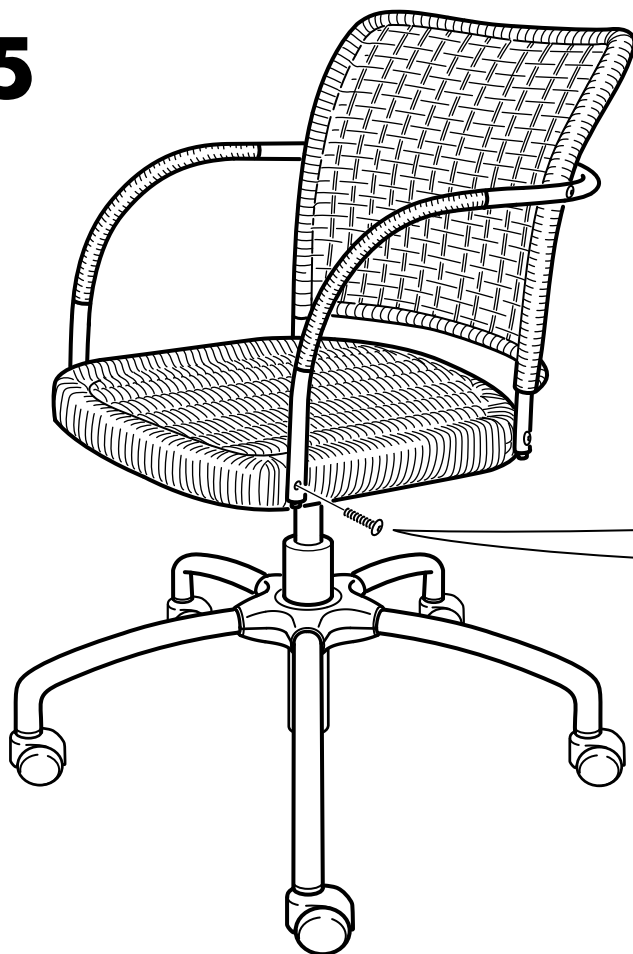
13



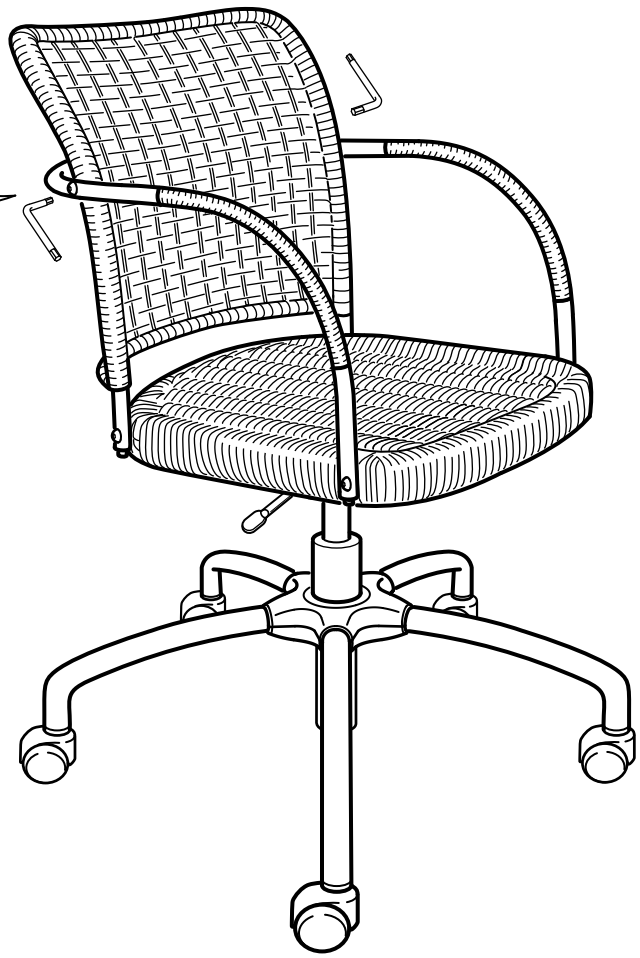
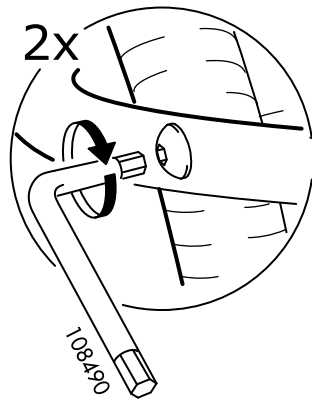
14



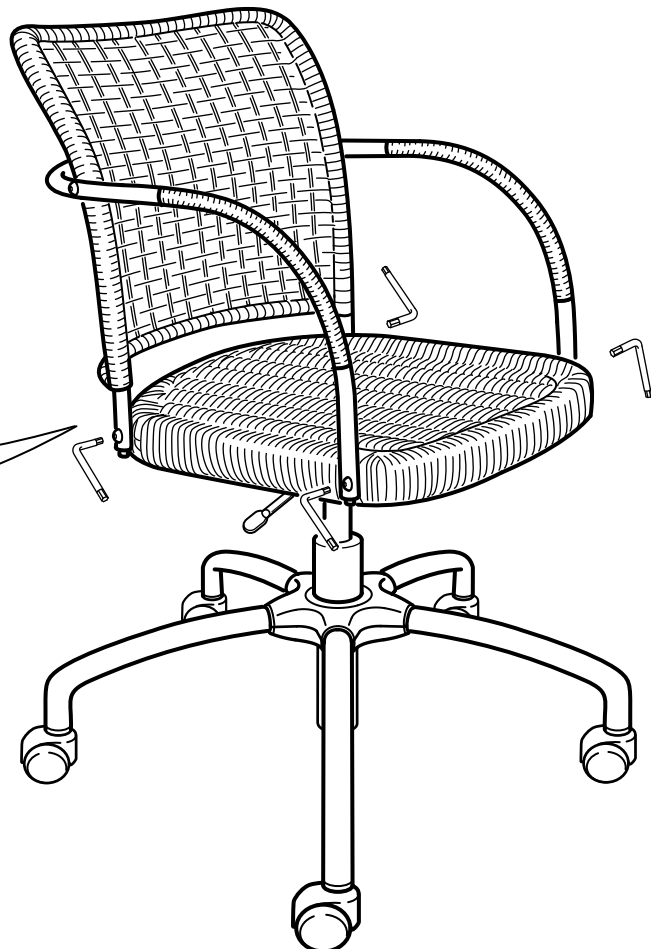
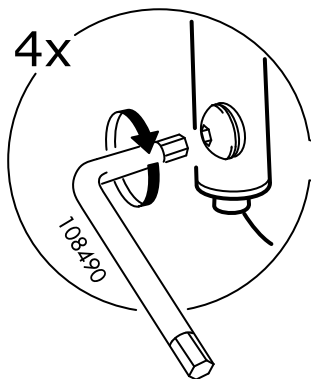
15



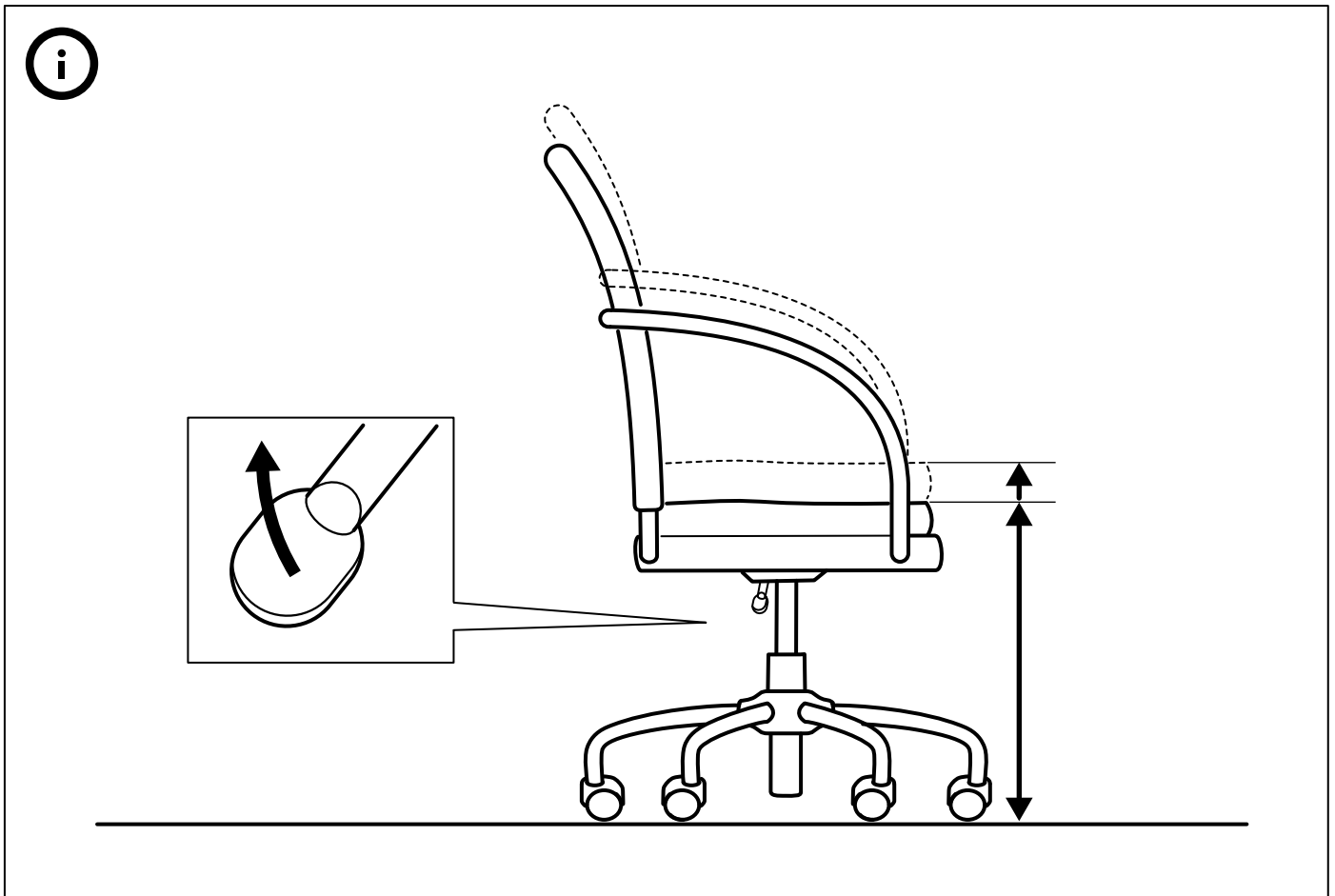
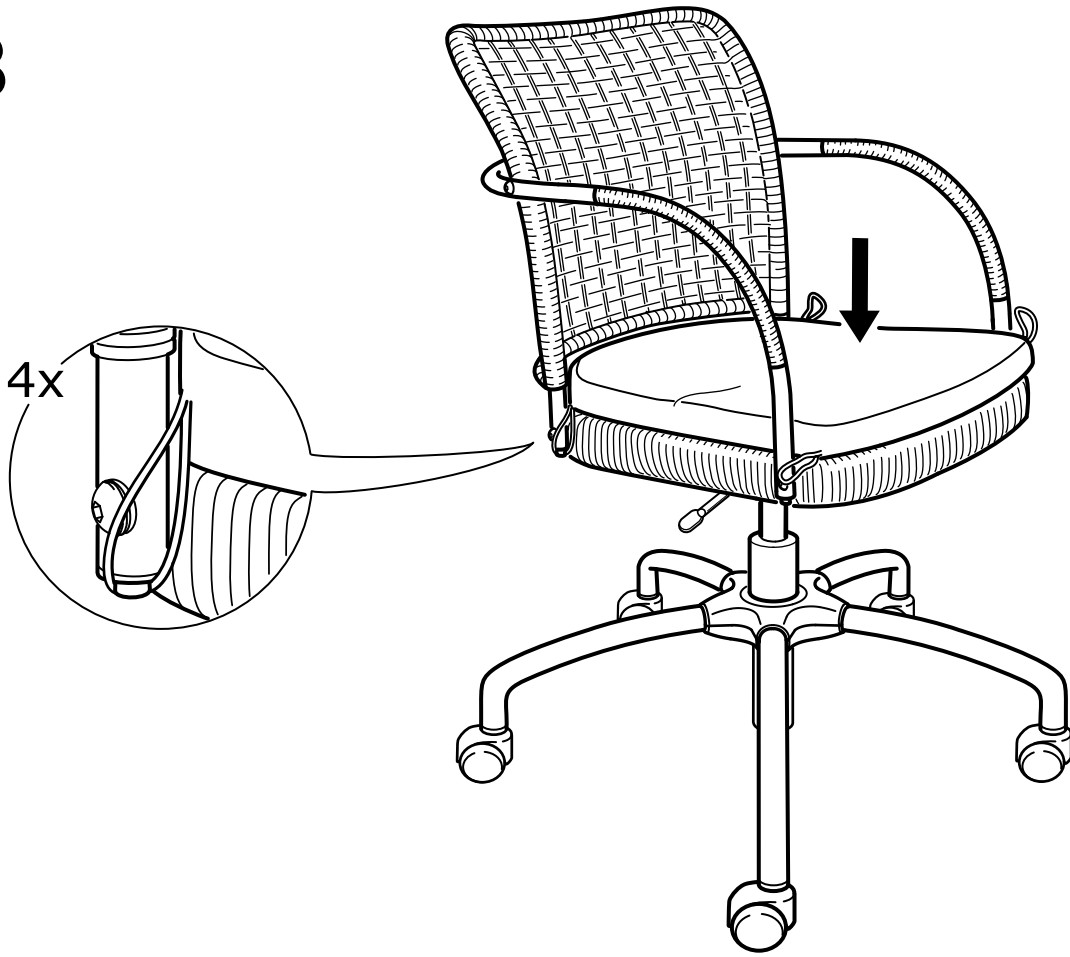
16

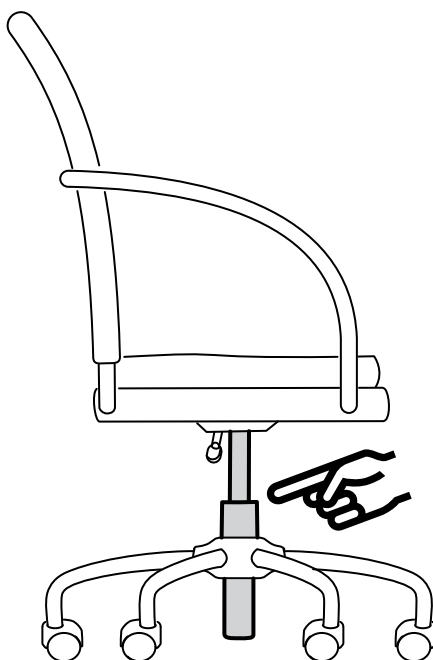


17



18



**ENGLISH**

Do not try to replace or repair.

DEUTSCH

Nie selbst austauschen oder reparieren.

FRANÇAIS

Ne pas essayer de remplacer ou de réparer.

NEDERLANDS

Niet proberen te vervangen of repareren.

DANSK

Må ikke udskiftes eller repareres.

ÍSLENSKA

Reynið ekki að skipta út eða gera við.

NORSK

Forsøk aldri å bytte ut eller reparere selv.

SUOMI

Älä yritä vaihtaa tai korjata.

SVENSKA

Försök aldrig ersätta eller laga själv.

ČESKY

Nesnažte se vyměnit nebo opravit.

ESPAÑOL

No intentes repararlo o reemplazarlo.

ITALIANO

Non effettuare alcuna sostituzione o riparazione.

MAGYAR

Ne próbáld meg kicserélni vagy megjavítani!

POLSKI

Nie próbuj wymieniać, ani naprawiać.

LIETUVIŲ

Nemėginkite pakeisti ar remontuoti.

PORTUGUÊS

Não tente reparar nem substituir.

ROMÂNĂ

Nu încerca să schimbi sau să repara.

SLOVENSKY

Nepremiestňujte ani neopravujte.

БЪЛГАРСКИ

Не подменяйте и не ремонтирайте.

HRVATSKI

Ne zamjenjujte ili popravljajte.

ΕΛΛΗΝΙΚΑ

Μην προσπαθήσετε να το αντικαταστήσετε ή να το επισκευάσετε.

РУССКИЙ

Не пытайтесь заменить или отремонтировать.

SRPSKI

Nemojte pokušati da popravite ili zamenite.

SLOVENŠČINA

Ne poskušajte zamenjati ali popraviti.

TÜRKÇE

Parçaları değiştirmeye veya tamir etmeye çalışmayınız.

中文

请勿自行更换或维修。

繁体中文

不可試圖更換或維修。

한국어

부품을 직접 교체하거나 수리하지 마세요.

日本語

パーツをほかのもので代用したり、自分で修理しないでください。

BAHASA INDONESIA

Hindari mencoba mengganti atau memperbaiki.

BAHASA MALAYSIA

Jangan cuba menggantikan atau membaikinya.

عربي

لا تحاول إستبداله أو إصلاحه.

ไทย

อย่าพยายามซ่อมหรือเปลี่ยนใหม่