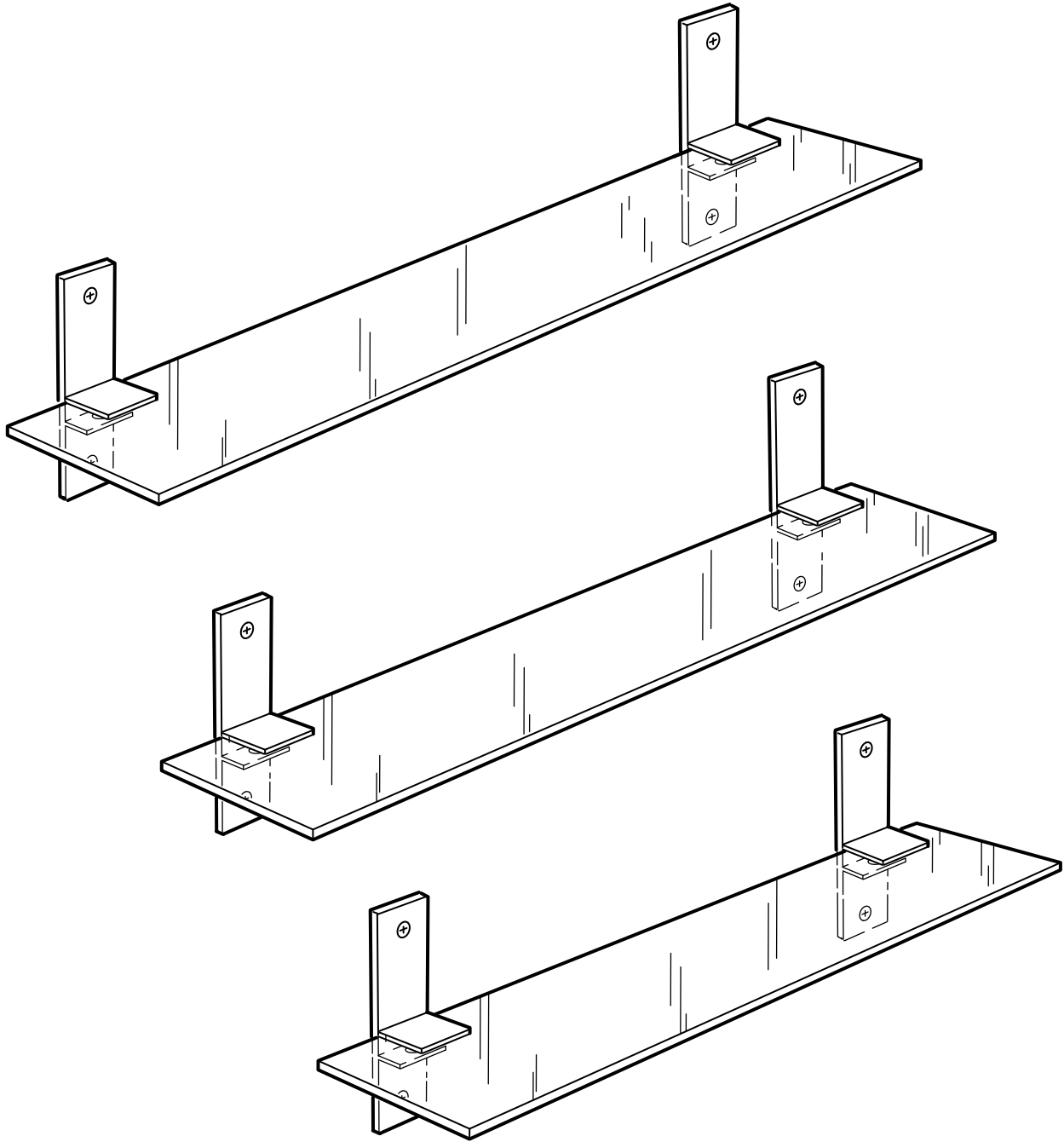


# GRUNDTAL



Design and Quality  
IKEA of Sweden

## ENGLISH

Different wall materials require different types of fittings. Choose screws and wall plugs that are specially suited to the material.

## DEUTSCH

Unterschiedliche Wandmaterialien erfordern unterschiedliche Beschläge. Immer Schrauben und Dübel verwenden, die für die Wandbeschaffenheit geeignet sind.

## FRANÇAIS

Choisissez des vis et chevilles adaptées au matériau de vos murs.

## NEDERLANDS

Voor verschillende materialen heb je verschillende soorten beslag nodig. Kies schroeven en pluggen die geschikt zijn voor het materiaal van de wand.

## DANSK

Forskellige vægmateriale kræver forskellige typer skruer og rawplugs. Vælg altid skruer og rawplugs, som egner sig til det relevante materiale.

## ÍSLENSKA

Nota þarf mismunandi festingar í mismunandi vegg. Veljið alltaf skrúfur og tappa sem henta efninu í veggnum.

## NORSK

Ulike veggmaterialer krever ulike typer beslag. Velg skruer og plugger som er beregnet på materialet i den respektive vegen.

## SUOMI

Erilaisiin seinämateriaaleihin tarvitaan erilaiset kiinnikkeet. Valitse kotisi seinämateriaaliin sopivat ruuvit ja tulpat.

## SVENSKA

Olika väggmaterial kräver olika typer av beslag. Välj skruvar och väggpluggar som är särskilt lämpade för resp väggmaterial.

## ČESKY

Různé typy zděicích materiálů vyžadují rozdílné typy uchycení. Vyberte šroubky a hmoždinky vhodné pro daný materiál.

## ESPAÑOL

Diferentes tipos de pared requieren distintos herrajes. Elige tornillos y tacos específicos para cada tipo de pared.

## ITALIANO

Materiali diversi delle pareti richiedono tipi diversi di accessori di fissaggio. Scegli viti e tasselli adatti al materiale della parete in questione.

## MAGYAR

Különböző típusú falakhoz különböző csavarokat és tipliket használj. Válassz mindig olyan csavart és tiplit, mely a legalkalmasabb az otthonodban megtalálható fal anyagához, minőségéhez.

## POLSKI

Różne rodzaje ścian wymagają różnych typów mocowań; należy używać odpowiednich śrub do mocowania

## EESTI

Erinevate seinamaterjalide puhul kasutatakse erinevaid kinnitusvahendeid. Valige kruvid ja kinnitused, mis sobivad selle pinna materjaliga, kuhu toote paigaldate.

## LATVIEŠU

Stiprinājumi jāizvēlas atkarībā no sienu materiāla. Vienmēr izvēlieties skrūves un dībeļus, kas ir piemēroti konkrētajam sienu materiālam.

## LIETUVIŲ

Tvirtinimo elementai pasirenkami pagal sienų apdailos medžiagas. Pasirinkite varžtus ir kištukus tinkamus būtent tai medžiagai.

## PORTUGUÊS

Os diferentes materiais de parede requerem diferentes tipos de ferragens. Escolha parafusos e buchas especialmente adequados a esse material.

## ROMÂNĂ

Materialele variate din care sunt construite pereții necesită diferite tipuri de accesorii. Alege întotdeauna șuruburi și ștecăre adecvate materialului respectiv.

## SLOVENSKY

Rôzne typy materiálů vyžadují různé typy úchytek. Zvolte skrutky a hmoždinky vhodné pre daný materiál.

## БЪЛГАРСКИ

Различните стени материали изискват различни видове фитинги. Подбирайте винтове и стени болтове, специално предназначени за материала на стените.

## HRVATSKI

Različite vrste zidova zahtijevaju različite vrste okova. Odaberite vijke i zidne tiple koji točno odgovaraju vrsti zida.

## ΕΛΛΗΝΙΚΑ

Διαφορετικά υλικά τοίχου, απαιτούν και διαφορετικούς τύπους εξαρτημάτων στερέωσης. Επιλέξτε βίδες και βύσματα, τα οποία να είναι τα πλέον κατάλληλα για το συγκεκριμένο υλικό.

## РУССКИЙ

Для различного типа стен требуются различные виды креплений. Выбирайте шурупы и пробки, которые подходят к материалу Ваших стен.

## SRPSKI

Različite vrste materijala zahtevaju različite tiplove. Uvek odaberite tiplove i utičnice prilagođene podlozi.

## SLOVENŠČINA

Različni stenski materiali zahtevajo različne vrste okovja. Izberite takšne vijake in stenske vložke, ki ustrezajo sestavi vaše stene.

## TÜRKÇE

Farklı duvar yapı malzemeleri farklı türde bağlanti parçalarını gerektirir. Yapı malzemesine uygun olan vida ve duvar prizlerini seçin.

## 中文

不同的墙体材料适于采用不同的安装螺钉。根据安装面材选择适用的安装五金件。

## 繁中

不同的牆壁材質需要不同的組裝配件。請選擇適用於您家牆壁材質的螺絲和配件。

## 한국어

고정할 곳의 소재에 따라 다른 종류의 고정장치를 사용해야 합니다. 반드시 소재에 적합한 나사와 칼브릭을 사용하세요.

## 日本語

壁の材質により使用できるネジの種類が異なります。壁の材質に合ったネジやネジ固定具を使用してください。

**BAHASA INDONESIA**

Bahan dinding yang berbeda memerlukan kelengkapan yang berbeda. Pilihlah sekrup dan baut dinding yang sesuai dengan bahan material anda.

**BAHASA MALAYSIA**

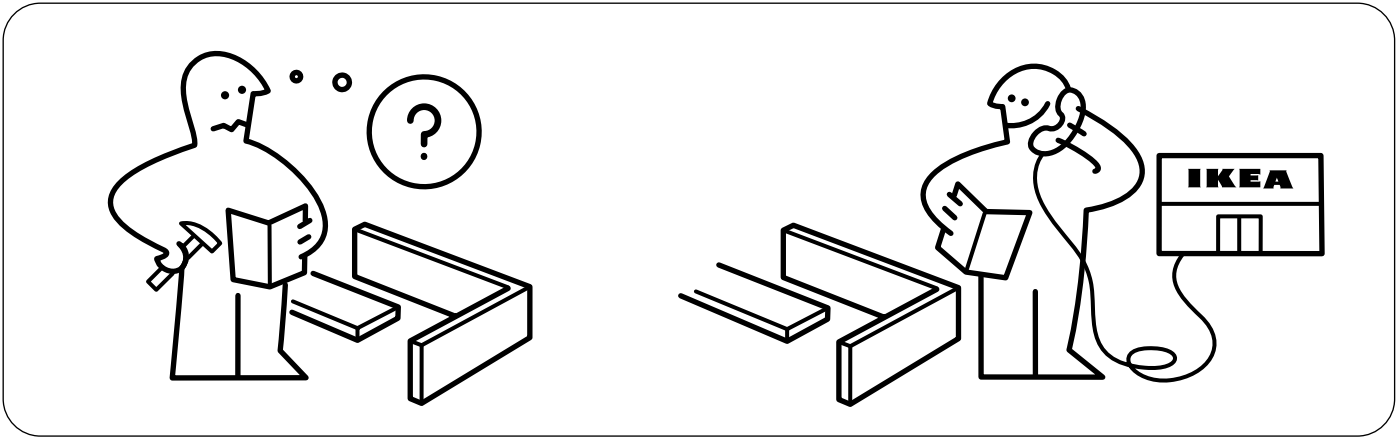
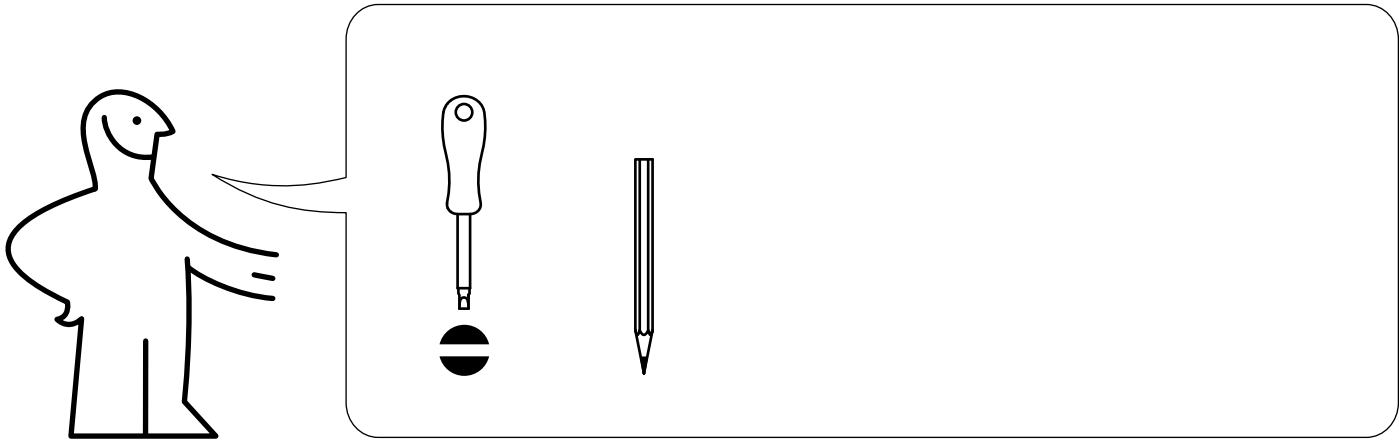
Bahan dinding yang berbeza memerlukan jenis pelengkap yang berbeza. Pilih skru dan palam dinding yang paling sesuai dengan bahan dinding.

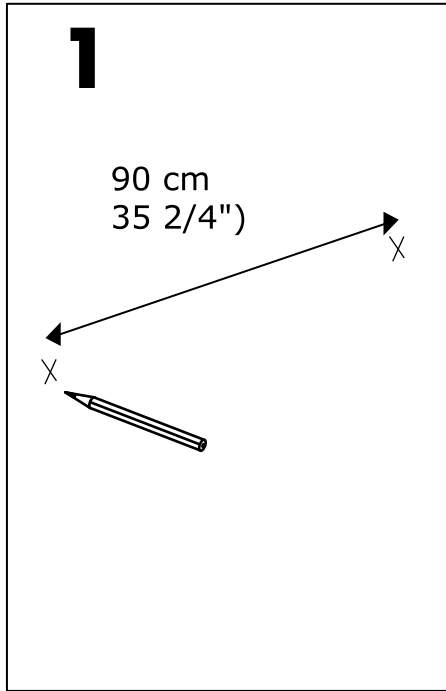
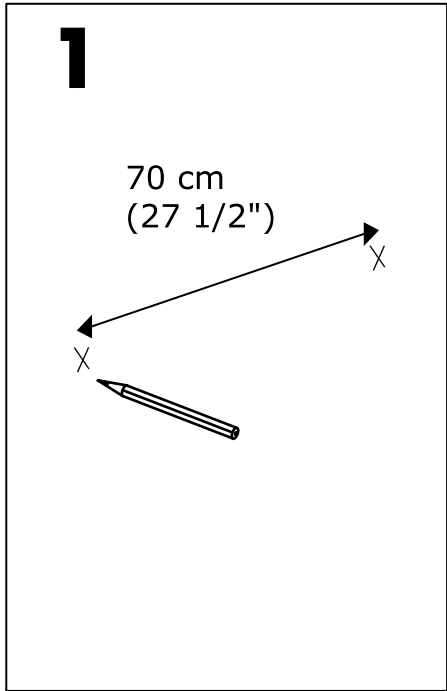
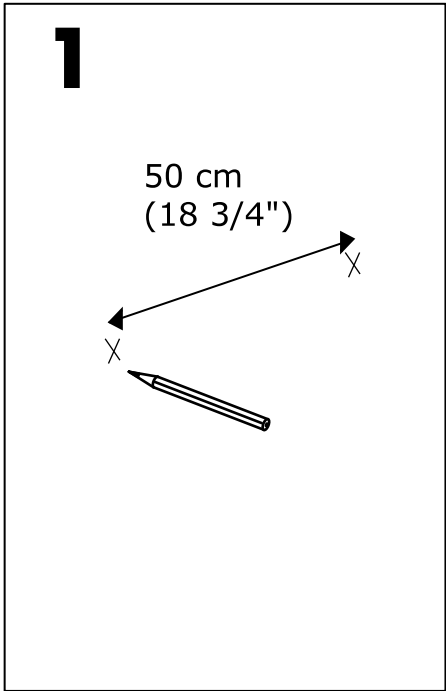
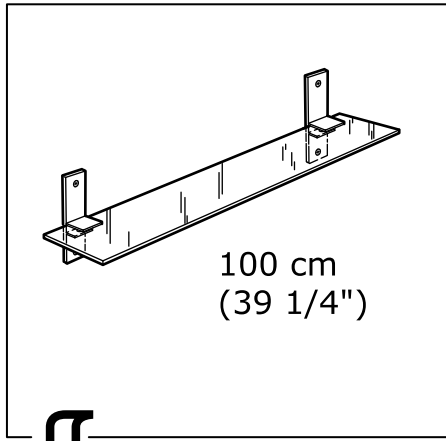
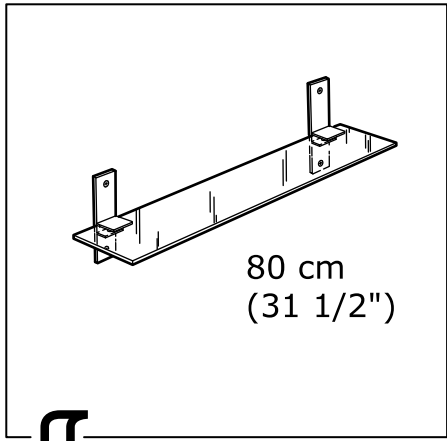
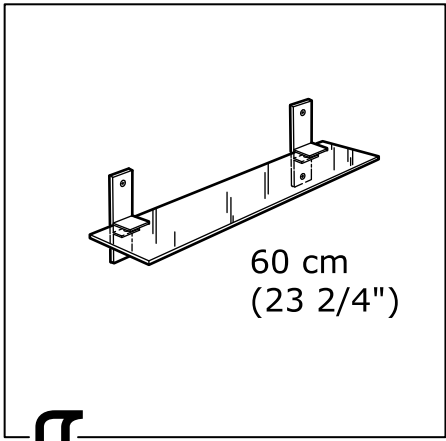
**عربي**

أن مواد الجدران المختلفة تتطلب أنواع أخرى من التجهيزات. يجب إستعمال البراغي ومقابس الجدران الملائمة للمواد.

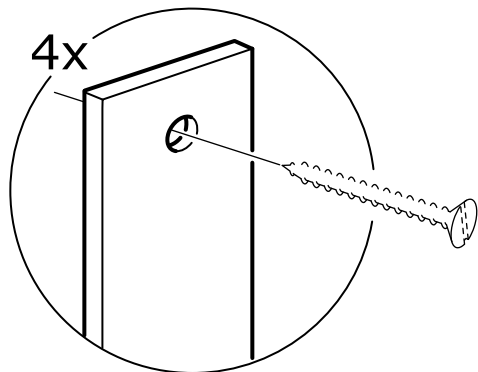
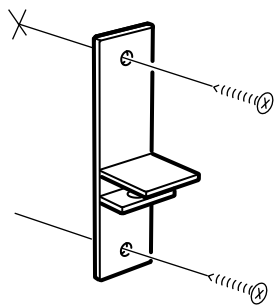
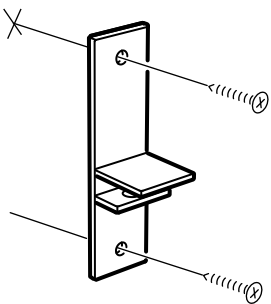
**ไทย**

วัสดุผนังแบบต่างๆ จำเป็นต้องใช้สกรูต่างชนิดกัน คุณควรเลือกใช้สกรูและทุกชนิดที่เหมาะสมกับวัสดุผนังสำหรับยึดชั้นวาง

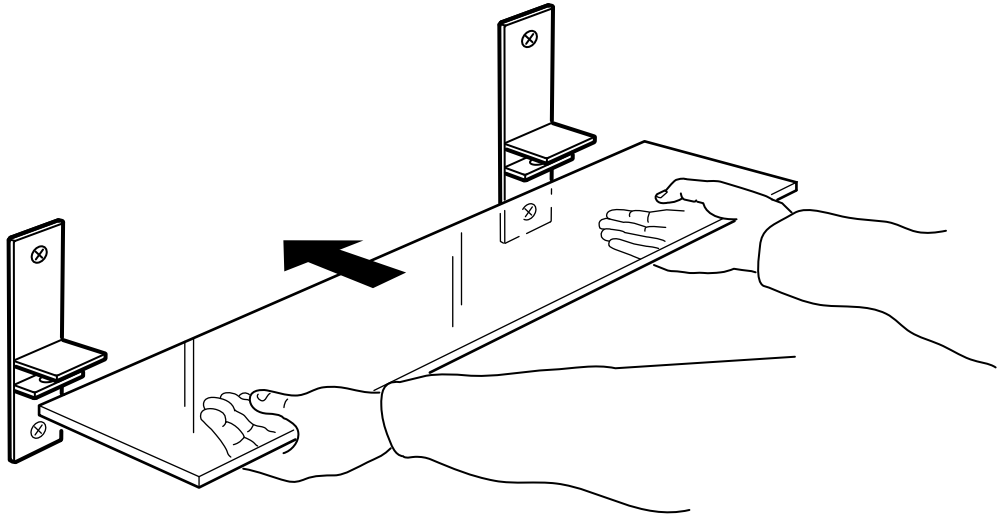




**2**



**3**



**4**

2x

