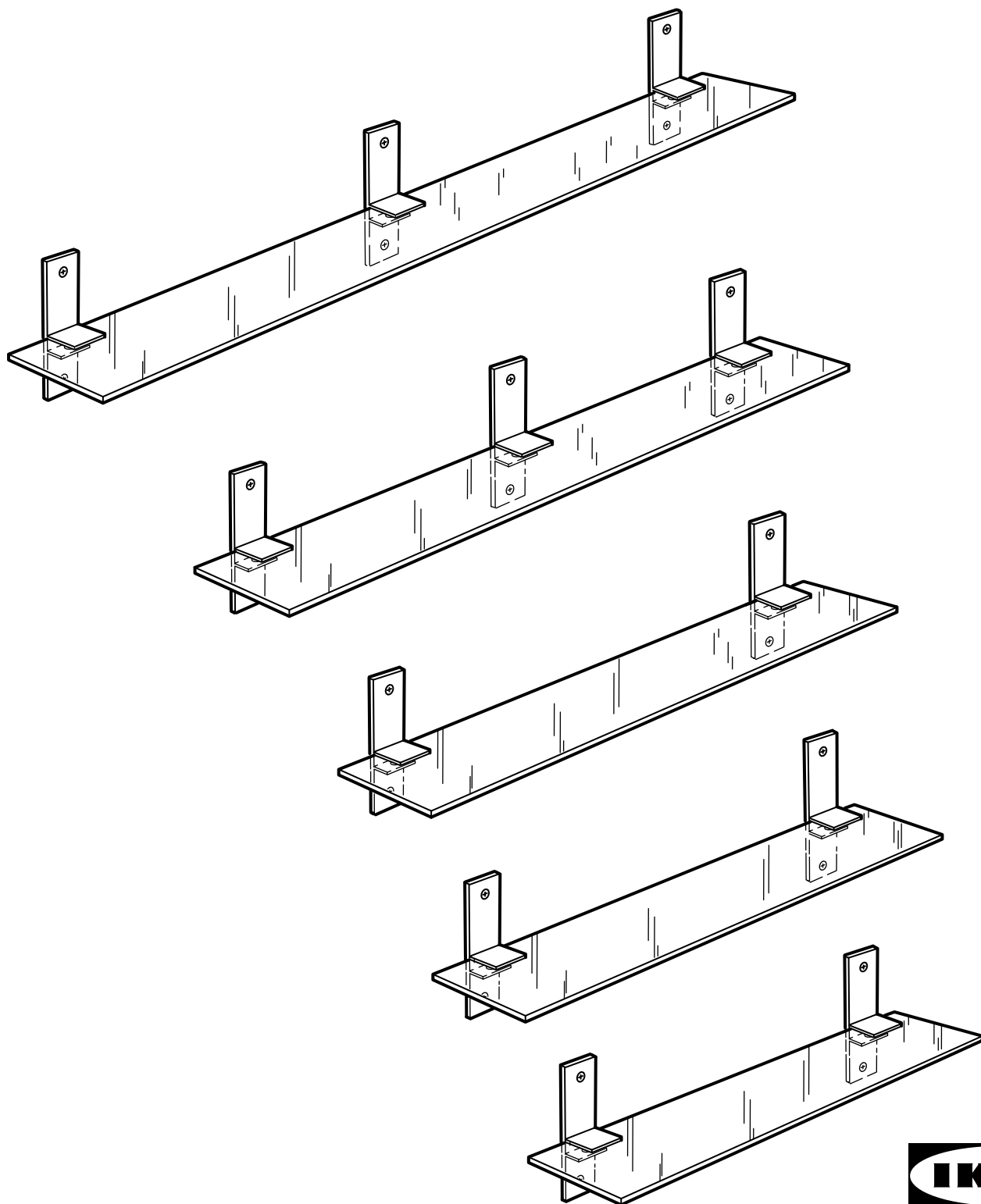


GRUNDTAL



Design and Quality
IKEA of Sweden

ENGLISH

Different wall materials require different types of fittings. Choose screws and wall plugs that are specially suited to the material.

DEUTSCH

Unterschiedliche Wandmaterialien erfordern unterschiedliche Beschläge. Immer Schrauben und Dübel verwenden, die für die Wandbeschaffenheit geeignet sind.

FRANÇAIS

Choisissez des vis et chevilles adaptées au matériau de vos murs.

NEDERLANDS

Voor verschillende materialen heb je verschillende soorten beslag nodig. Kies schroeven en pluggen die geschikt zijn voor het materiaal van de wand.

DANSK

Forskellige vægmateriale kræver forskellige typer skruer og rawplugs. Vælg altid skruer og rawplugs, som egner sig til det relevante materiale.

ÍSLENSKA

Nota þarf mismunandi festingar í mismunandi vegg. Veljið alltaf skúrfur og tappa sem henta efninu í veggnum.

NORSK

Ulike veggmaterialer krever ulike typer beslag. Velg skruer og plugger som er beregnet på materialet i den respektive veggen.

SUOMI

Erilaisiin seinämateriaaleihin tarvitaan erilaiset kiinnikkeet. Valitse kotisi seinämateriaaliin sopivat ruuvit ja tulpat.

SVENSKA

Olika väggmaterial kräver olika typer av beslag. Välj skruvar och väggpluggar som är särskilt lämpade för resp väggmaterial.

ČESKY

Různé typy zděcích materiálů vyžadují rozdílné typy uchycení. Vyberte šroubky a hmoždinky vhodné pro daný materiál.

ESPAÑOL

Diferentes tipos de pared requieren distintos herrajes. Elige tornillos y tacos específicos para cada tipo de pared.

ITALIANO

Materiali diversi delle pareti richiedono tipi diversi di accessori di fissaggio. Scegli i viti e tasselli adatti al materiale della parete in questione.

MAGYAR

Különböző típusú falakhoz különböző csavarokat és tipliket használj. Válassz mindig olyan csavart és tiplít, mely a legalkalmasabb az otthonodban megtalálható fal anyagához, minőségéhez.

POLSKI

Różne rodzaje ścian wymagają różnych typów mocowań; należy używać odpowiednich śrub do mocowania

LIETUVIŲ KLB.

Tvirtinimo elementai pasirenkami pagal sienų apdailos medžiagas. Pasirinkite varžtus ir kištukus tinkamus būtent tai medžiagai.

PORTUGUÊS

Os diferentes materiais de parede requerem diferentes tipos de ferragens. Escolha parafusos e buchas especialmente adequados a esse material.

ROMÂNĂ

Materialele variate din care sunt construiți pereții necesită diferite tipuri de accesorii. Alege întotdeauna șuruburi și ștecăre adecvate materialului respectiv.

SLOVENSKY

Rôzne typy materiálů vyžadují různé typy úchytek. Zvoľte skrutky a hmoždinky vhodné pre daný materiál.

БЪЛГАРСКИ

Различните стени материали изискват различни видове фитинги. Подбирайте винтове и стени болтове, специално предназначени за материала на стени-те.

HRVATSKI

Različite vrste zidova zahtijevaju različite vrste okova. Odaberite vijke i zidne tiple koji točno odgovaraju vrsti zida.

ΕΛΛΗΝΙΚΑ

Διαφορετικά υλικά τοίχου, απαιτούν και διαφορετικούς τύπους εξαρτημάτων στερέωσης. Επιλέξτε βίδες και βύσματα, τα οποία να είναι τα πλέον κατάλληλα για το συγκεκριμένο υλικό.

РУССКИЙ

Для различного типа стен требуются различные виды креплений. Выбирайте шурупы и пробки, которые подходят к материалу Ваших стен.

SRPSKI

Različite vrste materijala zahtevaju različite tiplove. Uvek odaberite tiplove i utičnice prilagođene podlozi.

SLOVENŠČINA

Različni stenski materiali zahtevajo različne vrste okovja. Izberite takšne vijake in stenske vložke, ki ustrezajo sestavi vaše stene.

TÜRKÇE

Farklı duvar yapı malzemeleri farklı türde bağlantı parçalarını gerektirir. Yapı malzemesine uygun olan vida ve duvar prizlerini seçin.

中文

不同的墙体材料适于采用不同的安装螺钉。根据安装面材选择适用的安装五金件。

繁體中文

不同的牆壁材質需要不同的組裝配件。請選擇適用於您家牆壁材質的螺絲和配件。

한국어

재질에 따라 적합한 부속품이 다를 수 있습니다. 반드시 재질에 맞는 나사와 벽플러그를 선택하여 사용하세요.

日本語

壁の材質により使用できるネジの種類が異なります。壁の材質に合ったネジやネジ固定具を使用してください。

BAHASA INDONESIA

Bahan dinding yang berbeda memerlukan kelengkapan yang berbeda. Pilihlah sekrup dan baut dinding yang sesuai dengan bahan material anda.

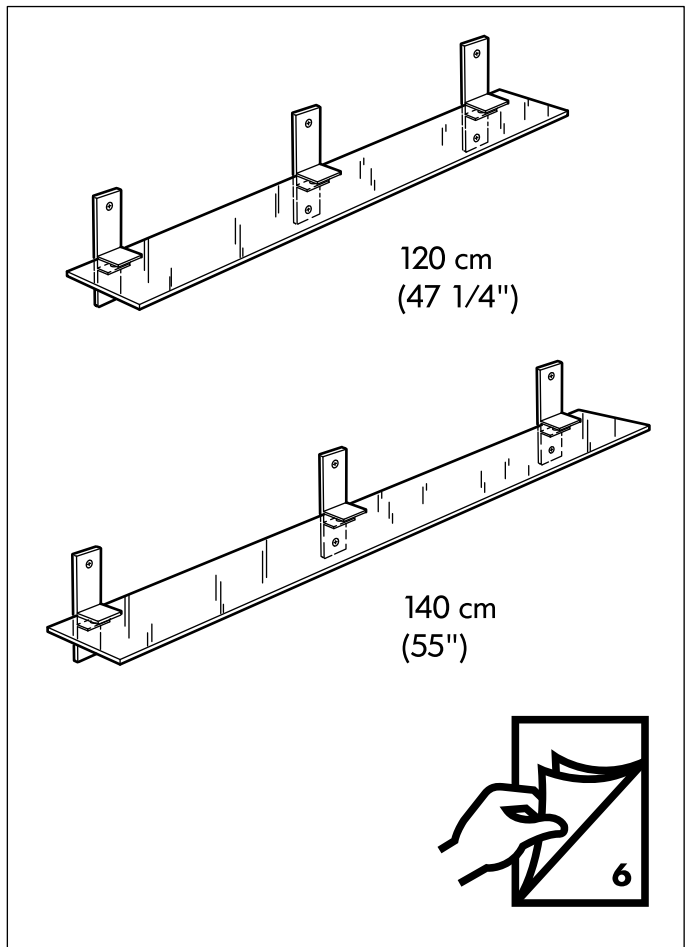
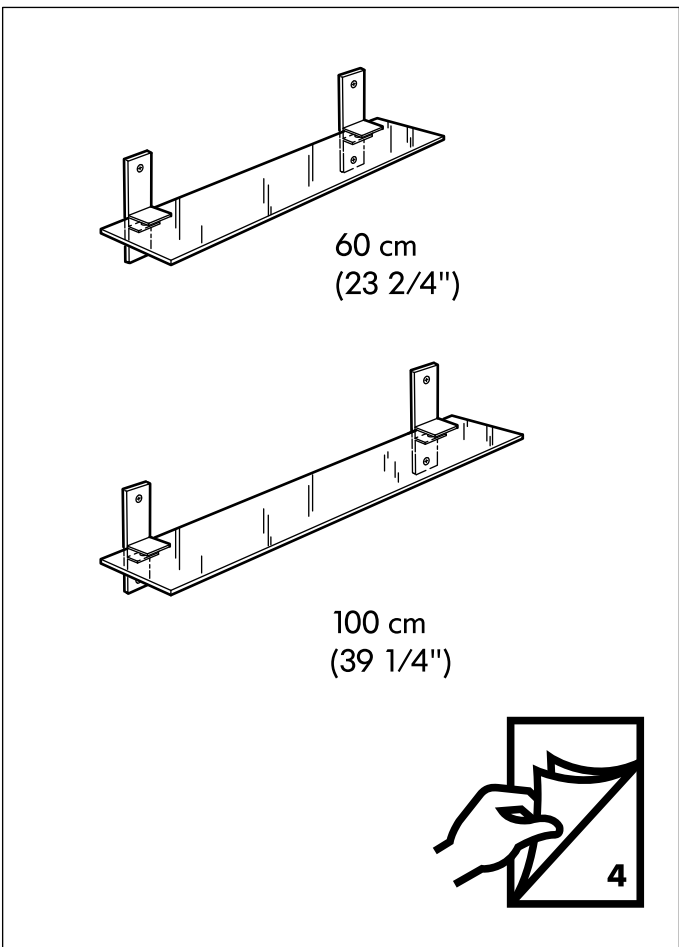
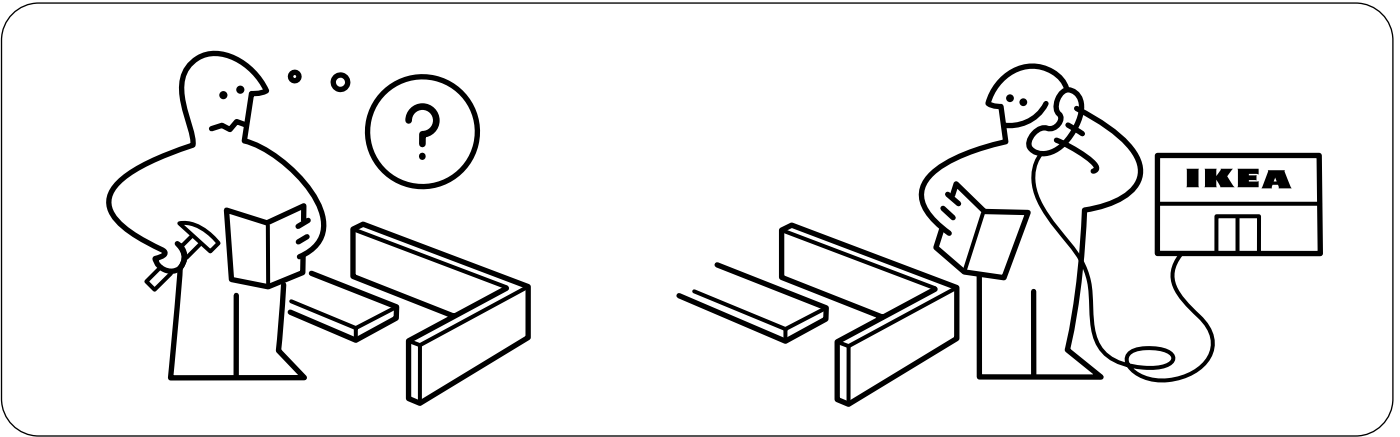
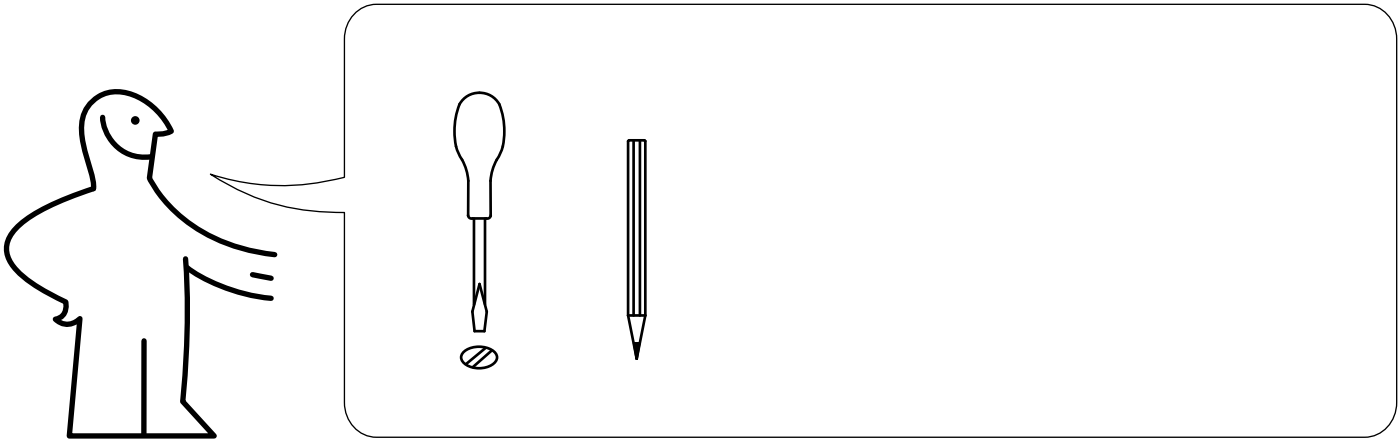
BAHASA MALAYSIA

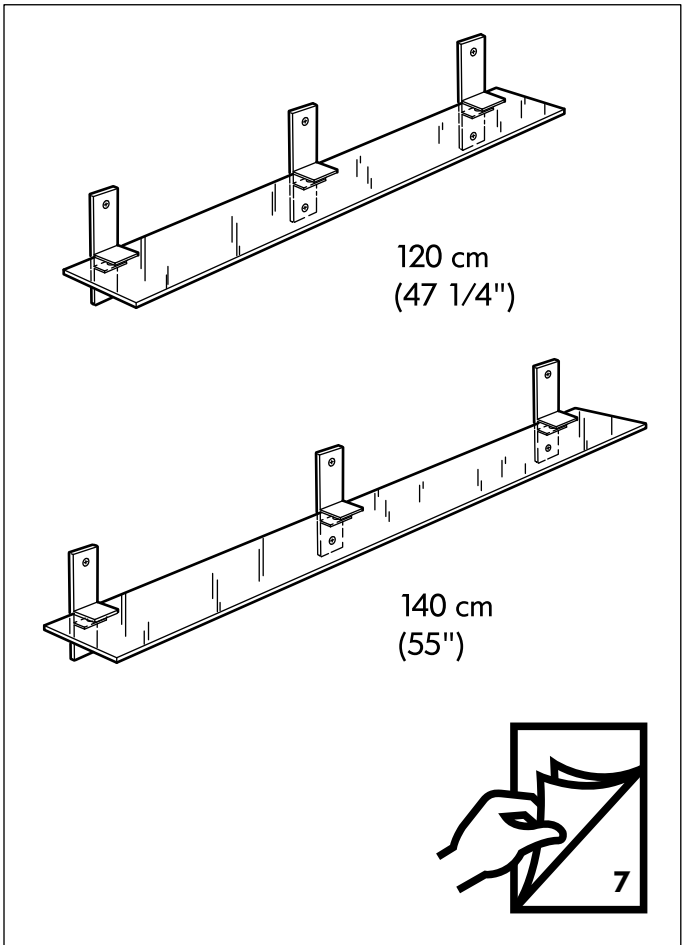
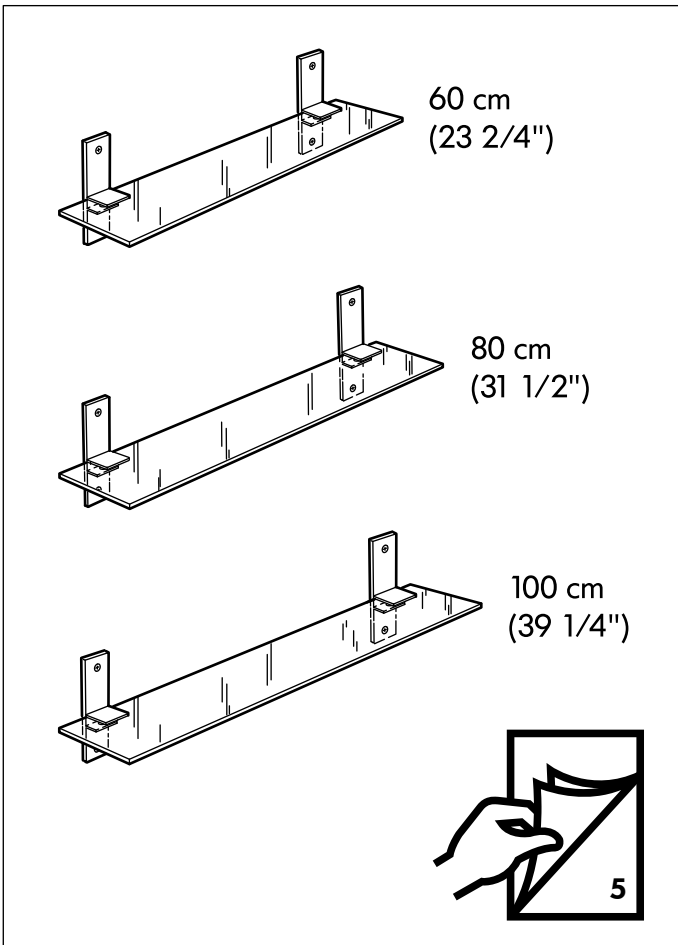
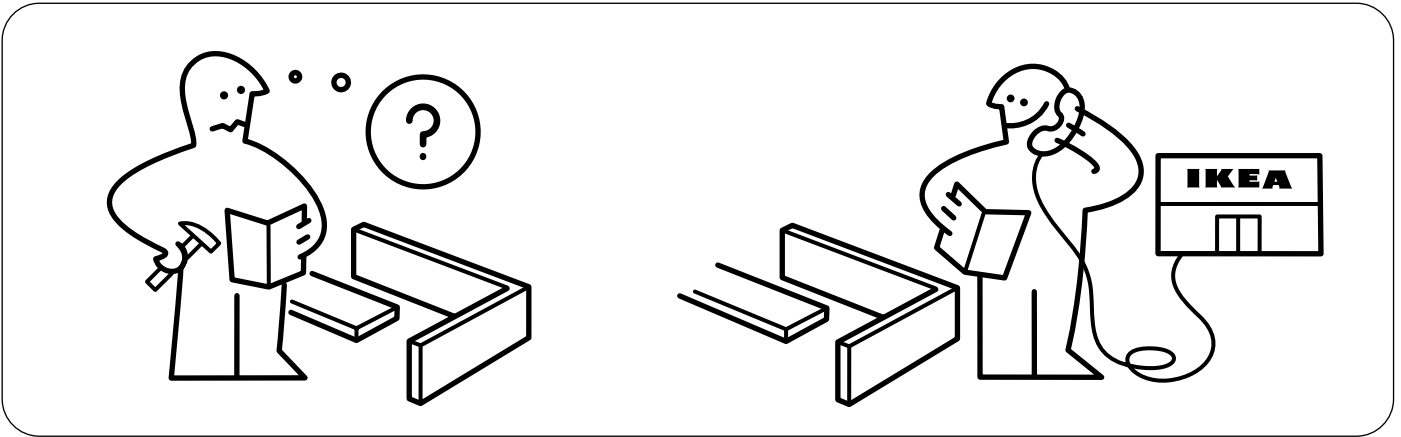
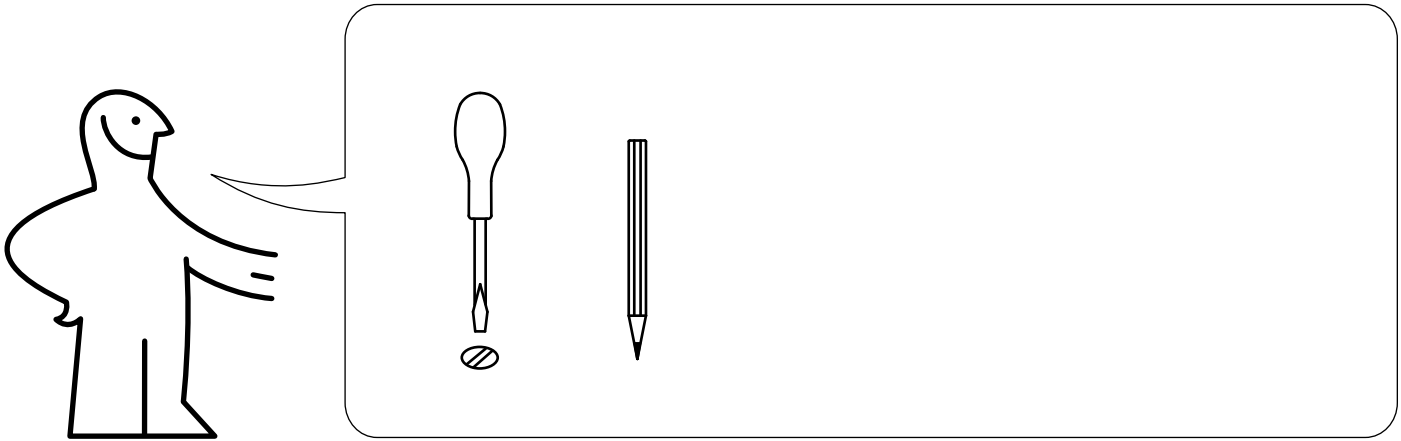
Bahan dinding yang berbeza memerlukan jenis pelengkap yang berbeza. Pilih skru dan palam dinding yang paling sesuai dengan bahan dinding.

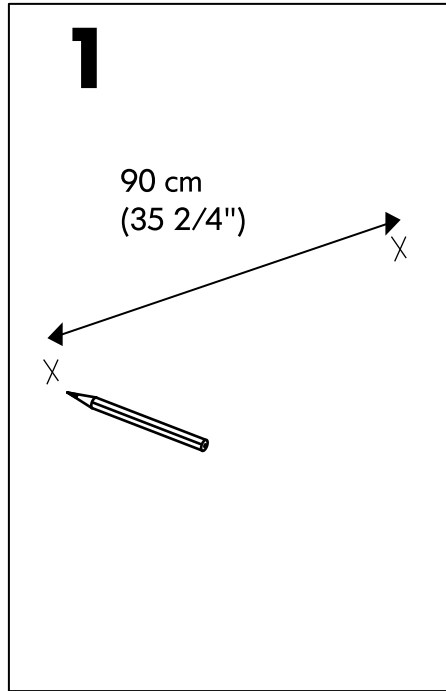
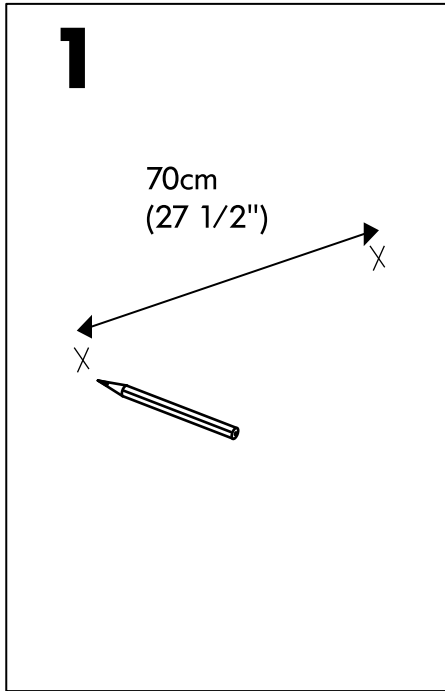
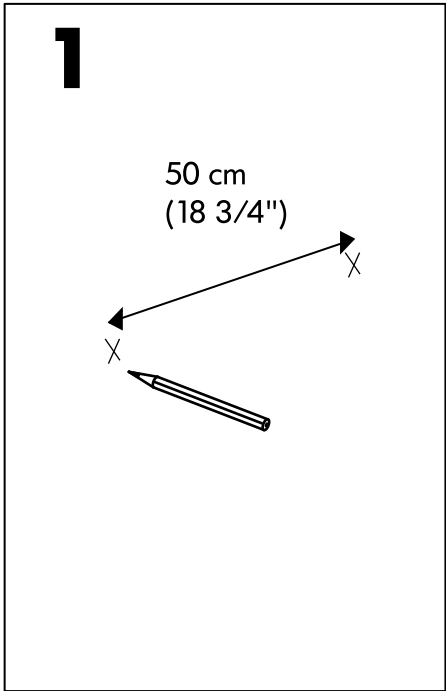
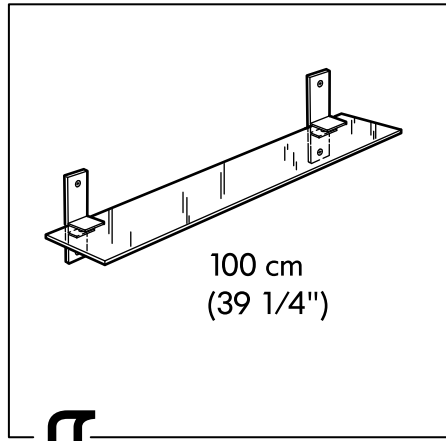
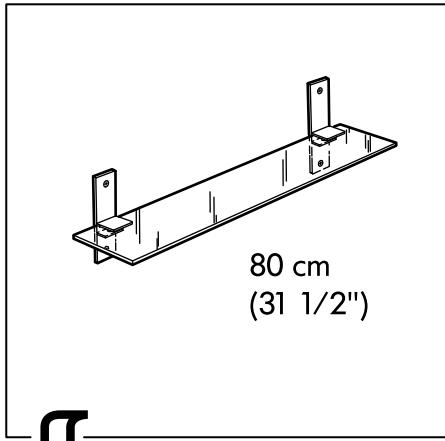
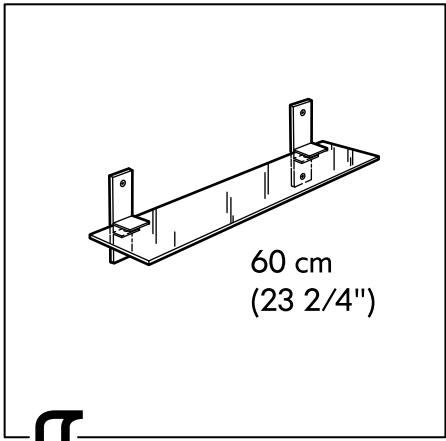
عربي
أن مواد الجدران المختلفة تتطلب أنواع أخرى من التجهيزات. يجب إستعمال البراغي ومقابس الجدران الملائمة للمواد.

ไทย

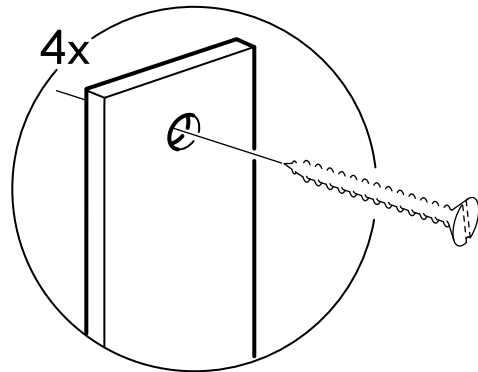
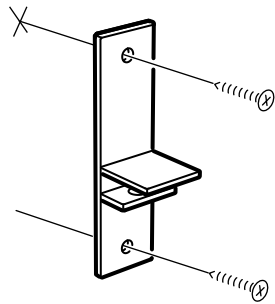
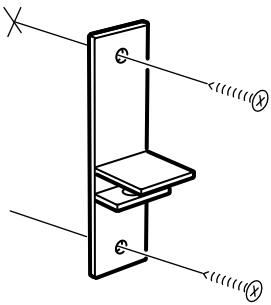
วัสดุผนังแบบต่างๆ จำเป็นต้องใช้สกรูต่างชนิดกัน ควรเลือกใช้สกรูและทุกชนิดที่เหมาะสมกับวัสดุผนังสำหรับยึดชั้นวาง



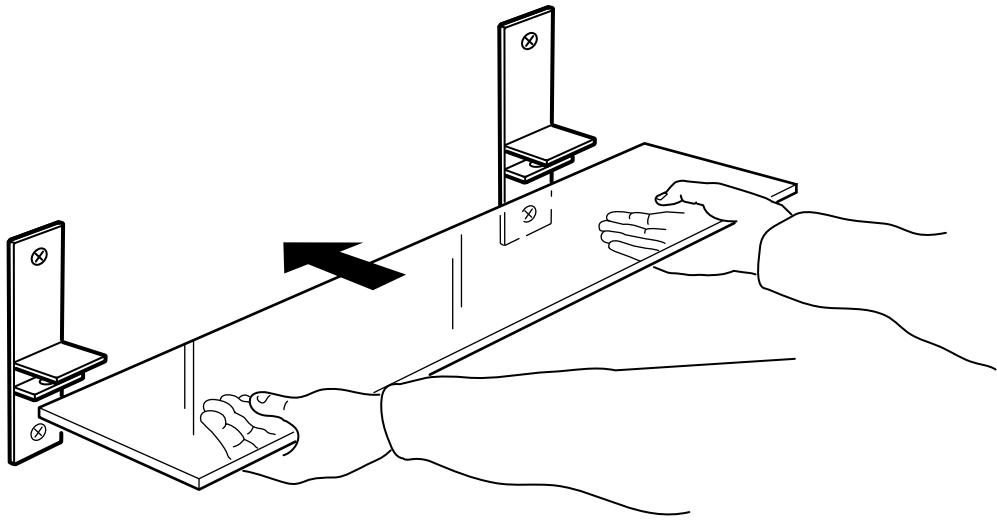




2

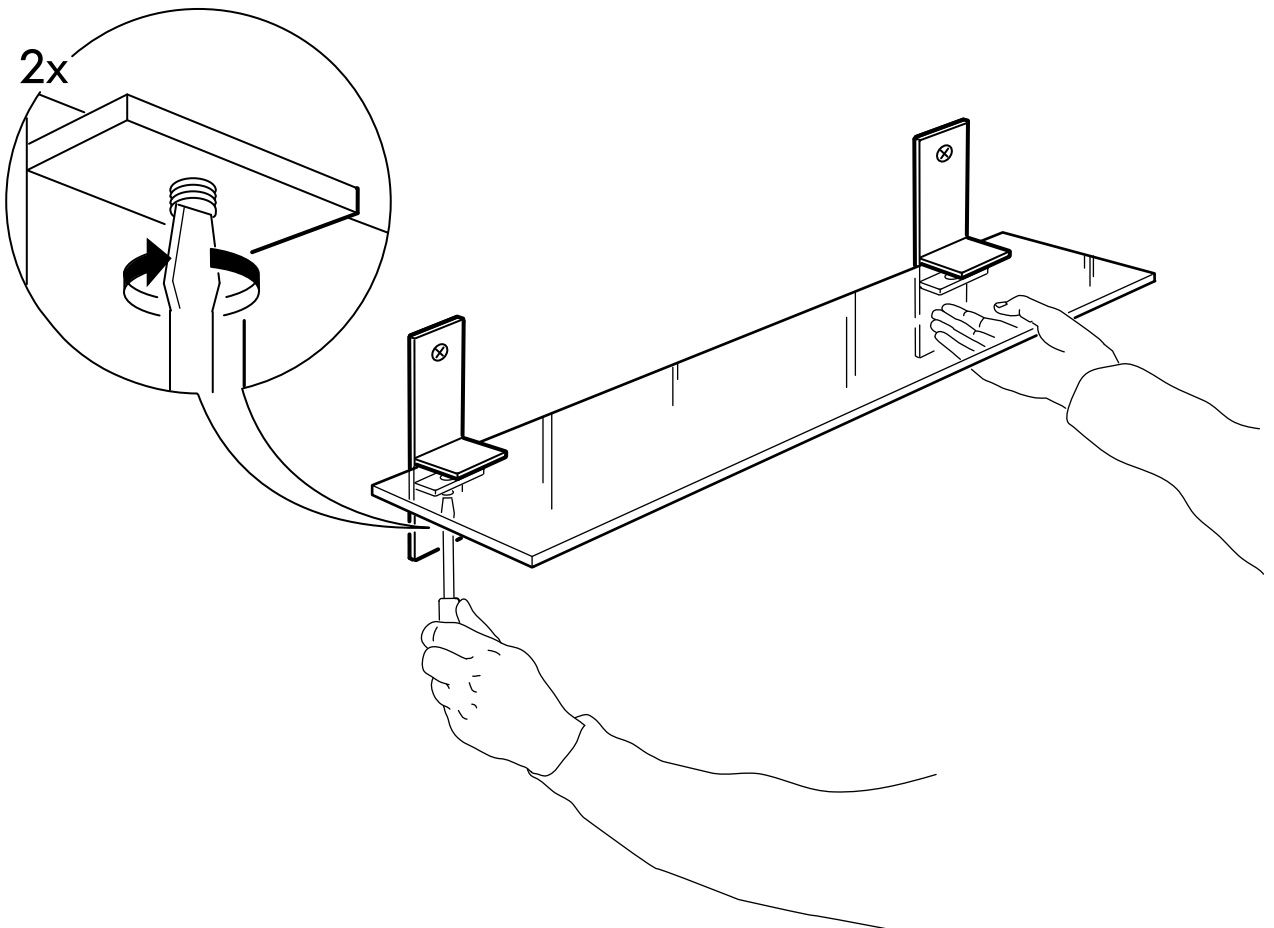


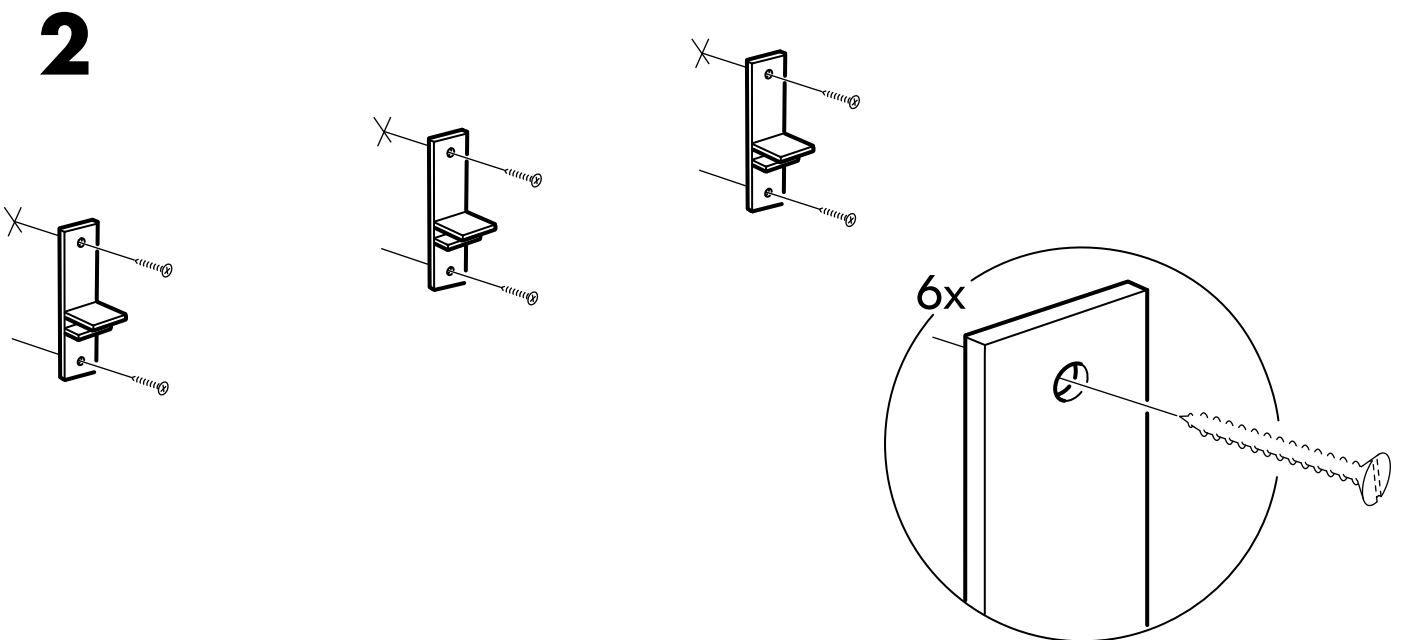
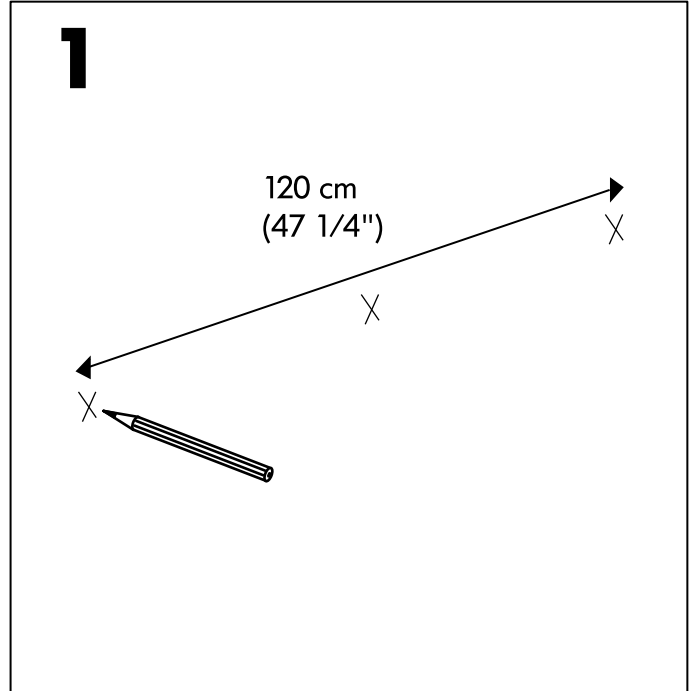
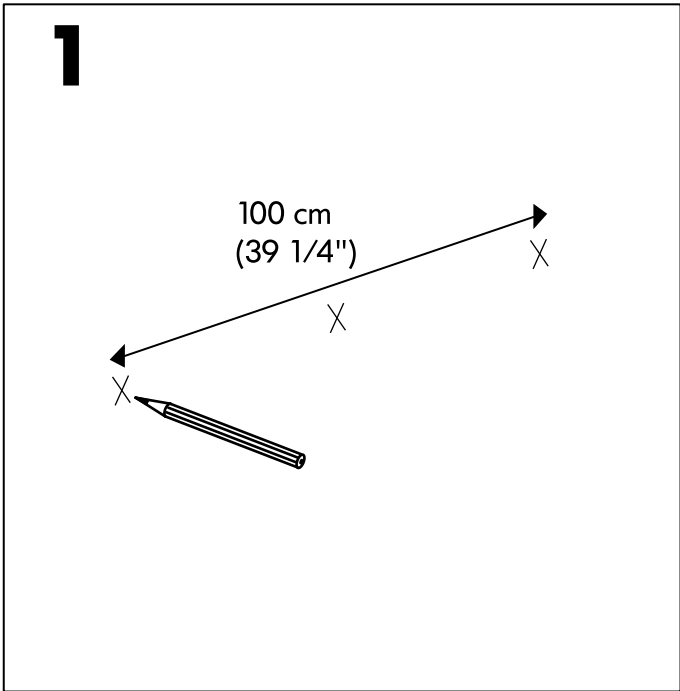
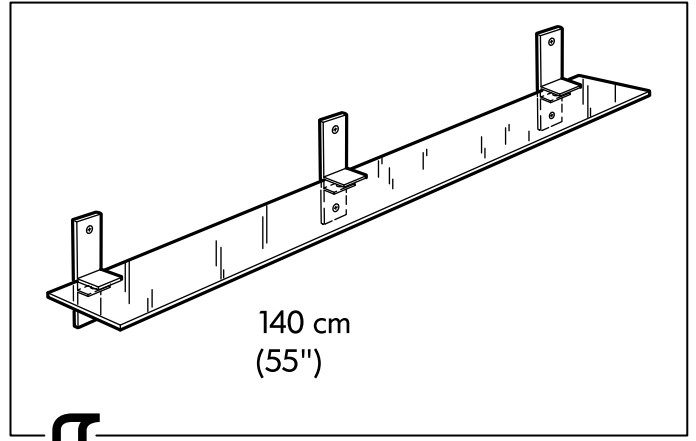
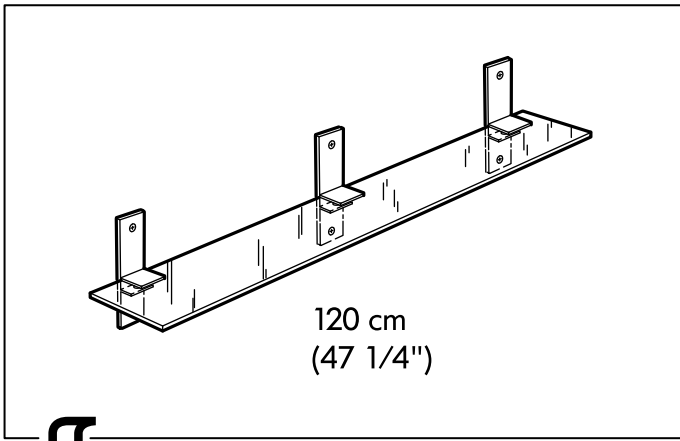
3



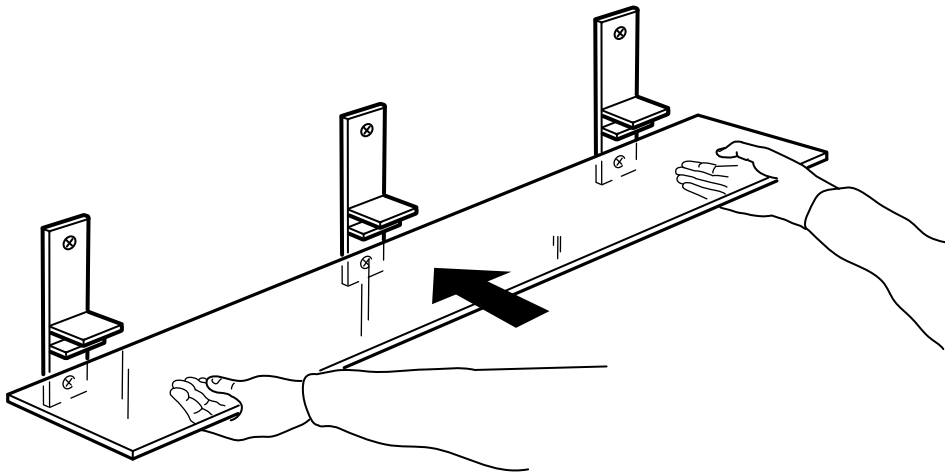
4

2x





3



4

