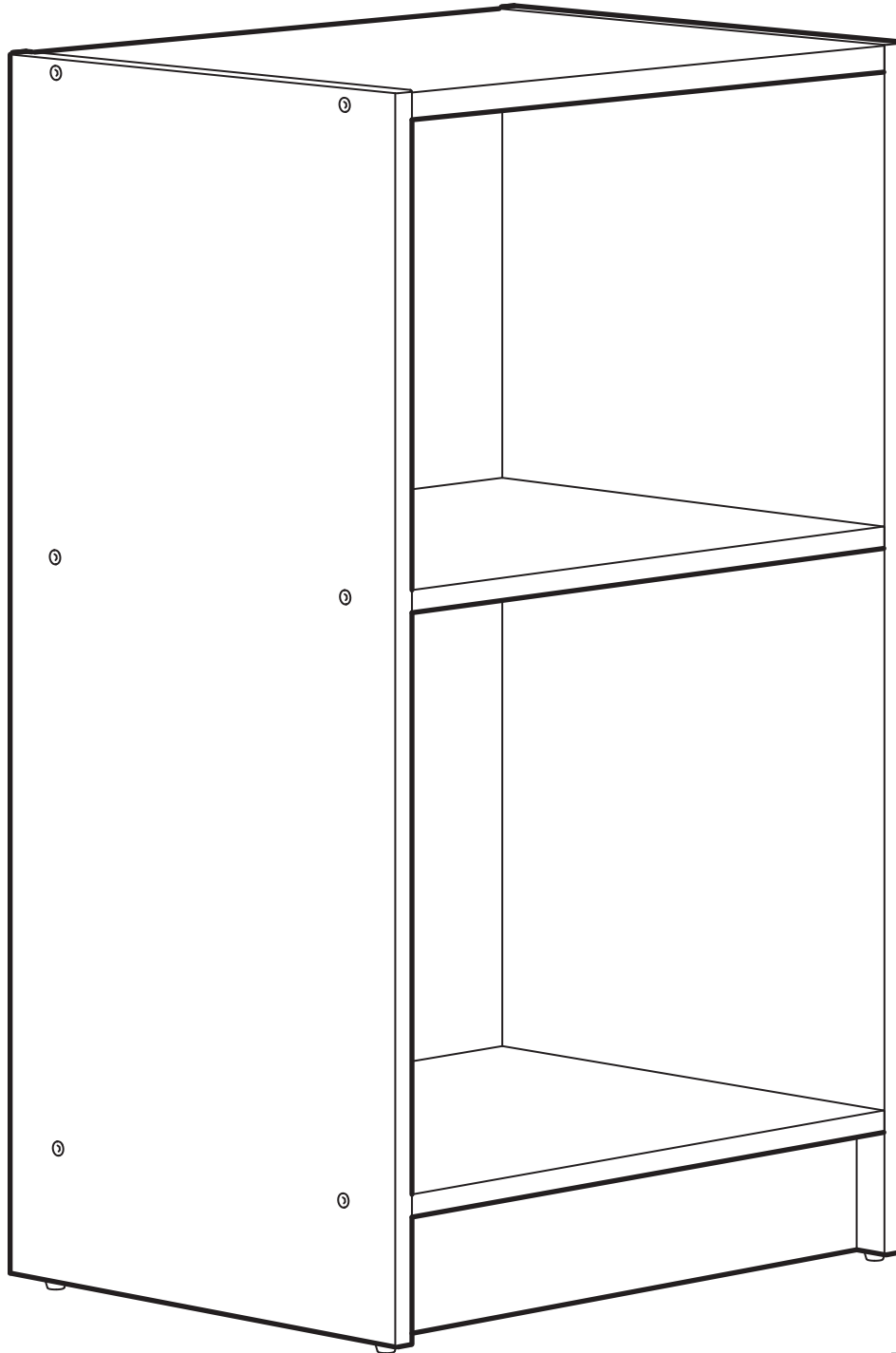
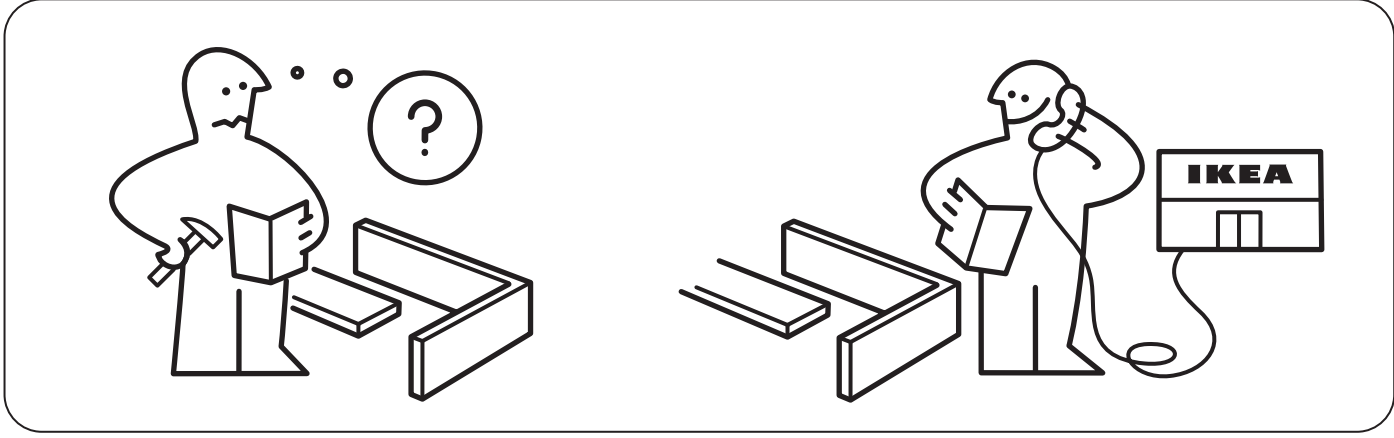
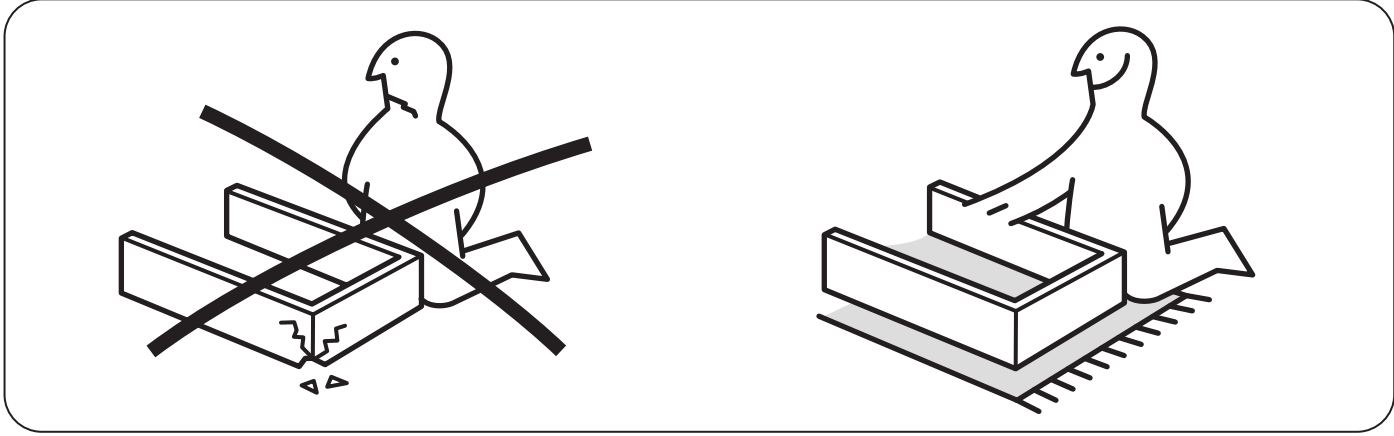
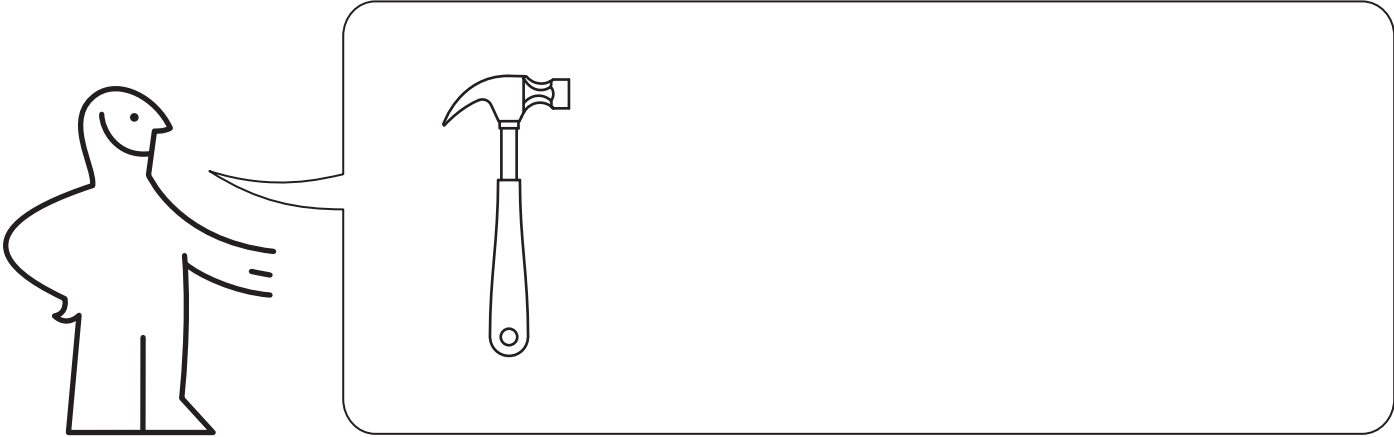
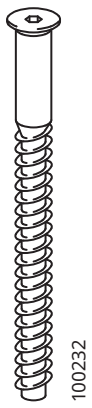


# GURSKEN



Design and Quality  
IKEA of Sweden





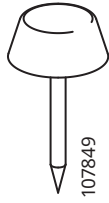
100232

12x



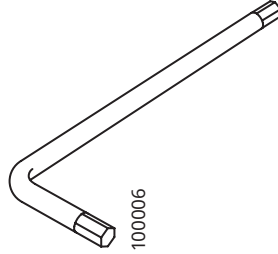
101345

16x



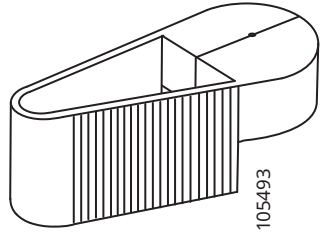
107849

4x



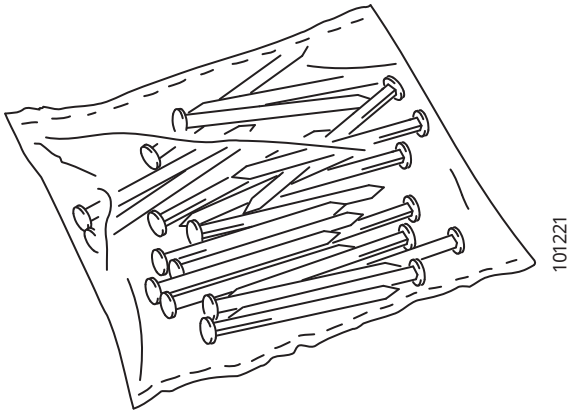
100006

1x



105493

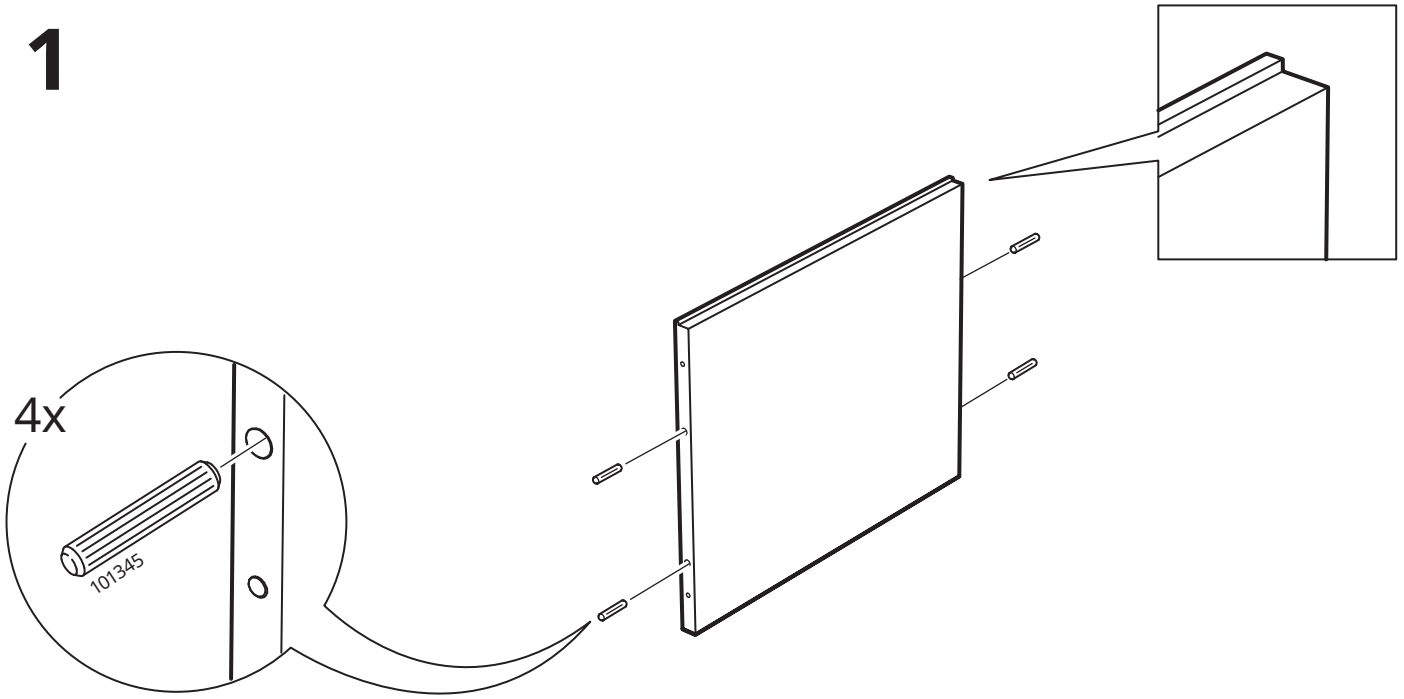
1x



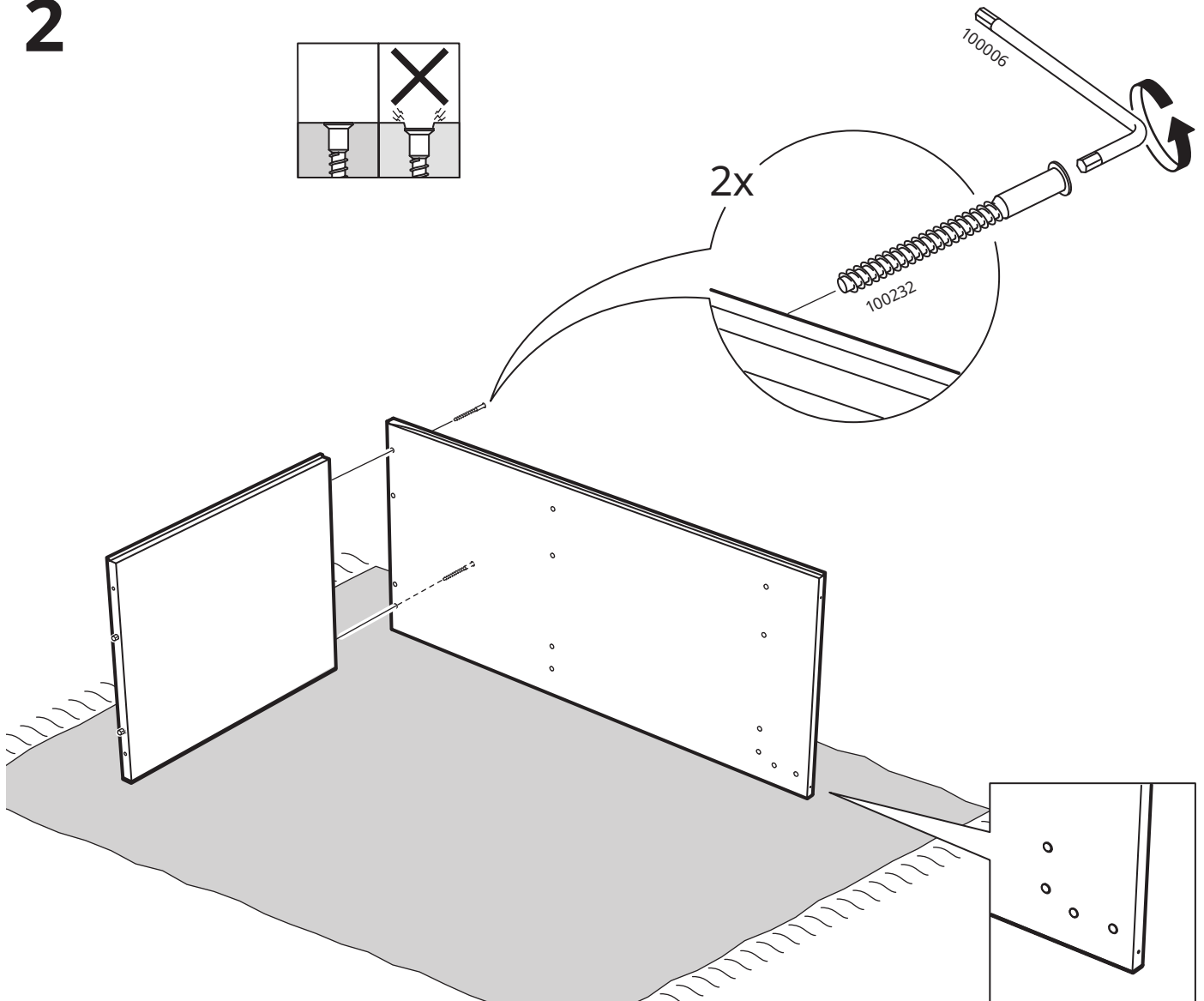
101221

1x

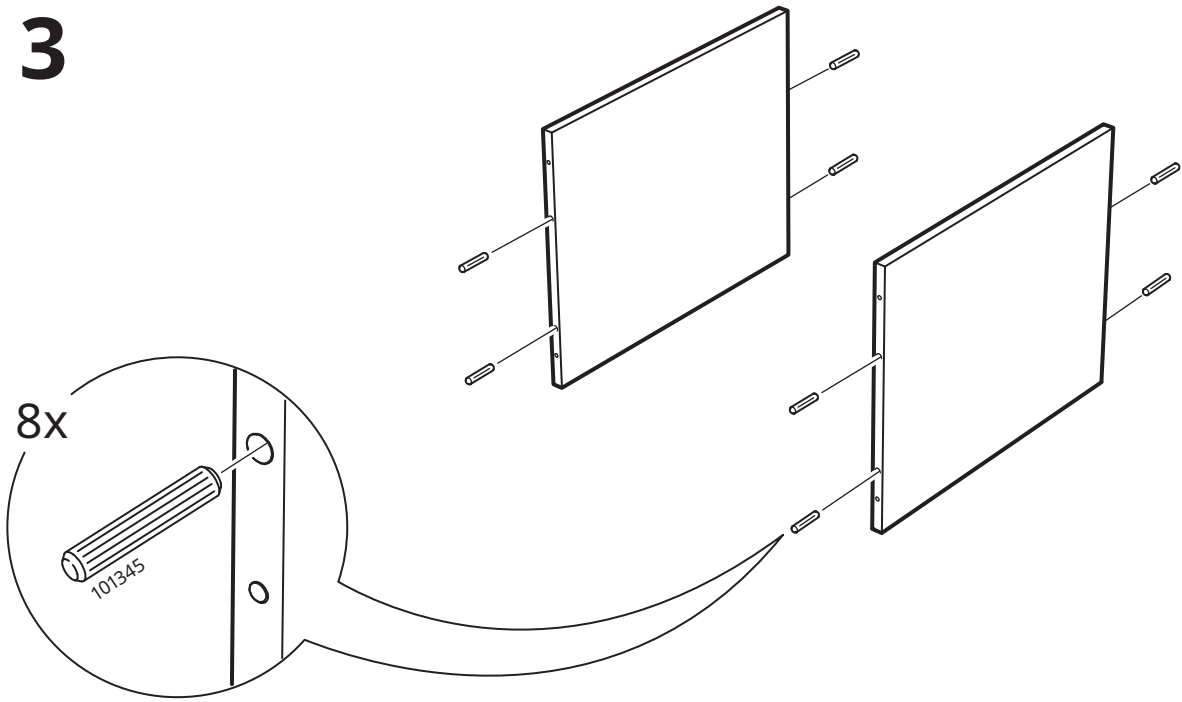
1



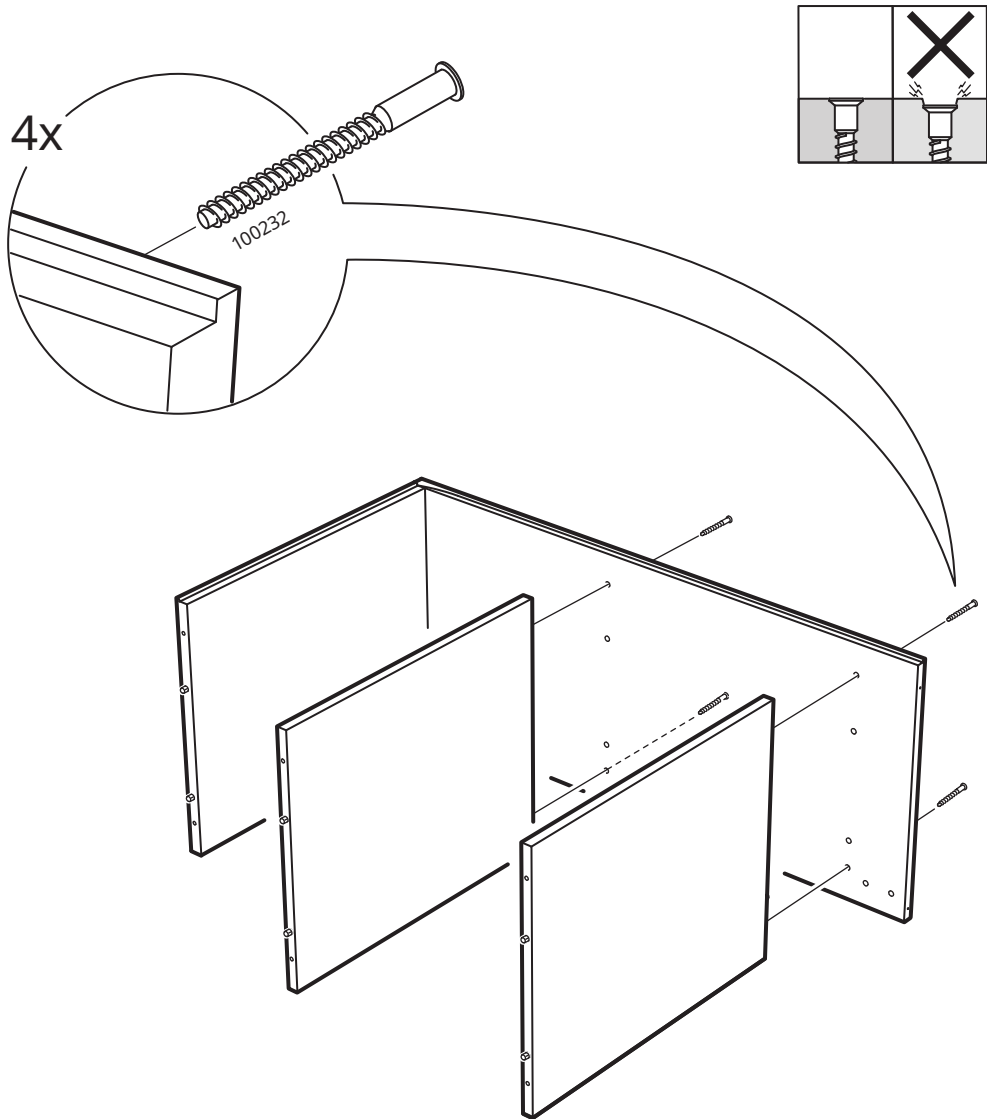
2



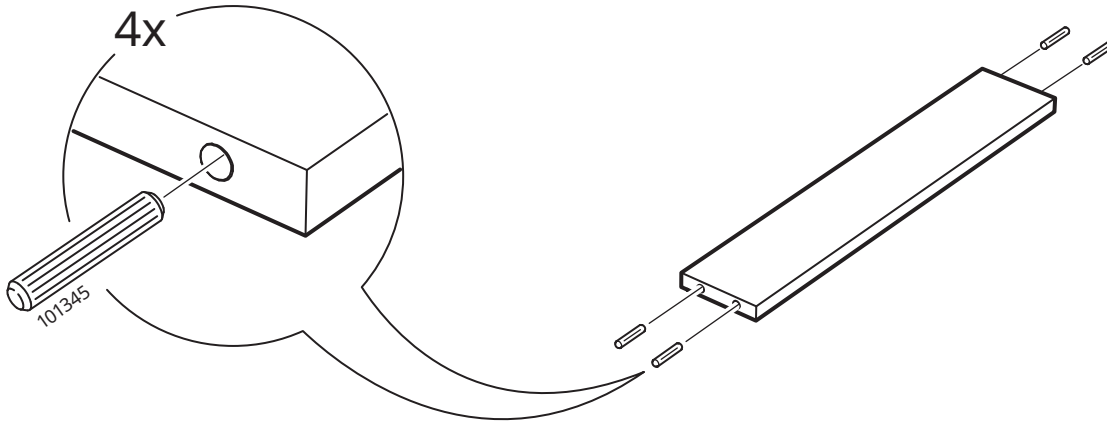
3



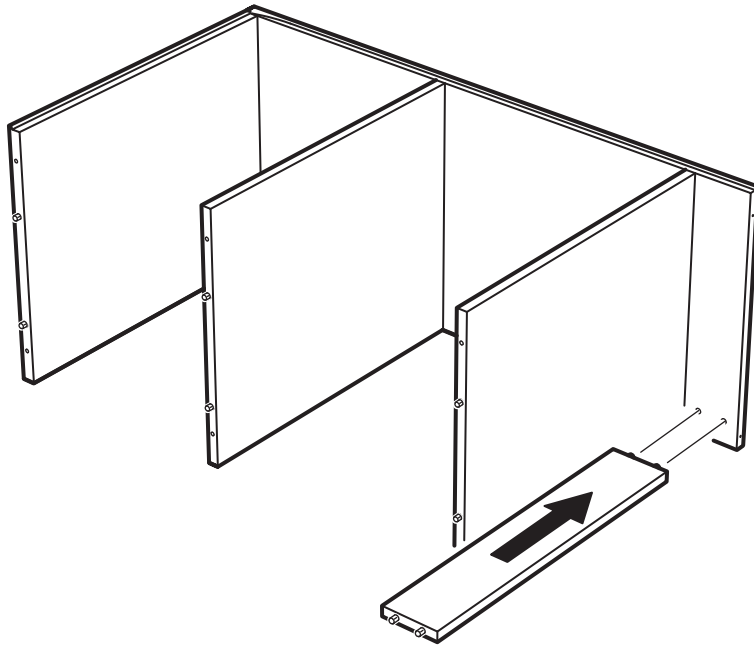
4



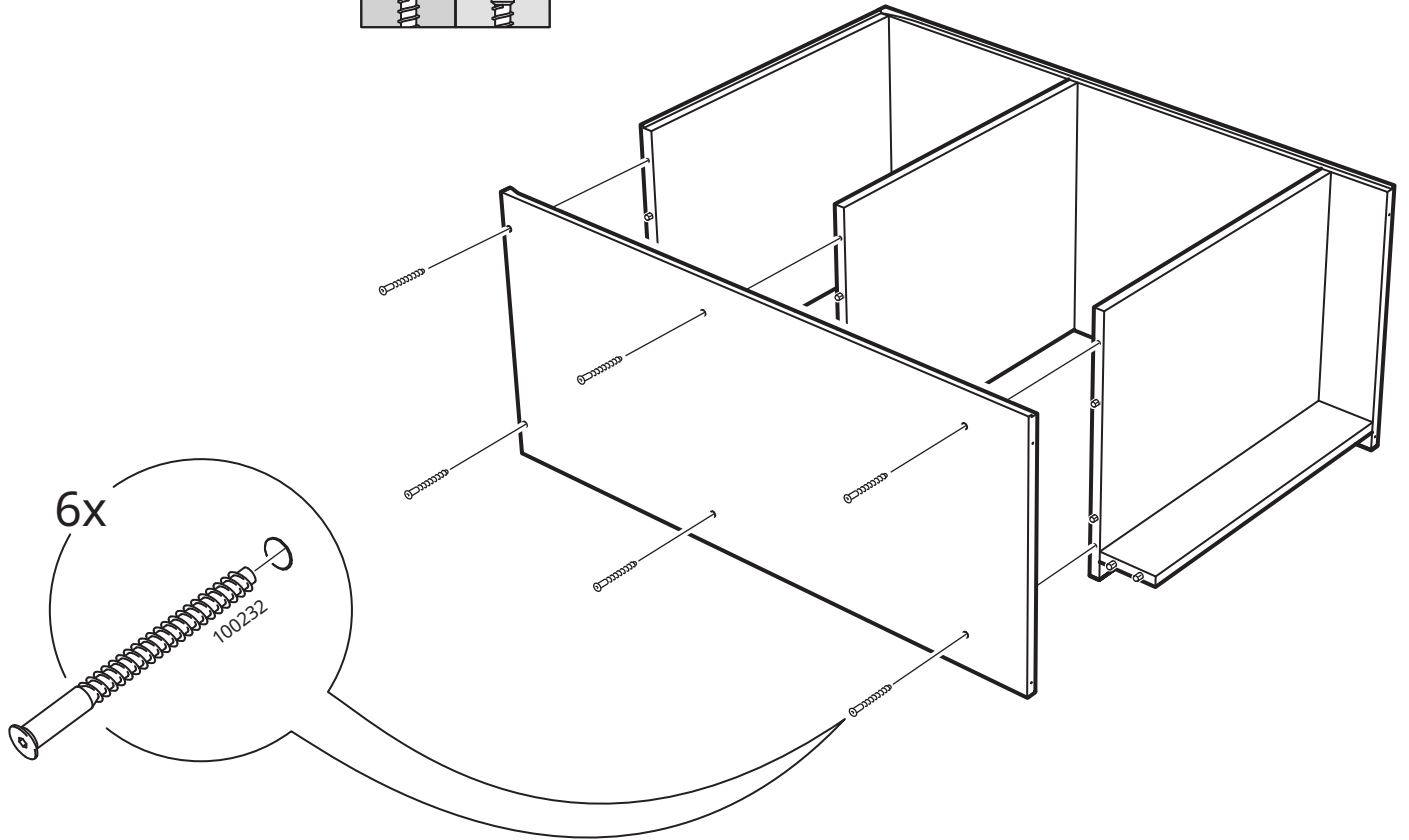
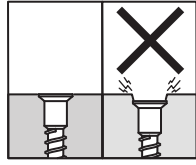
5



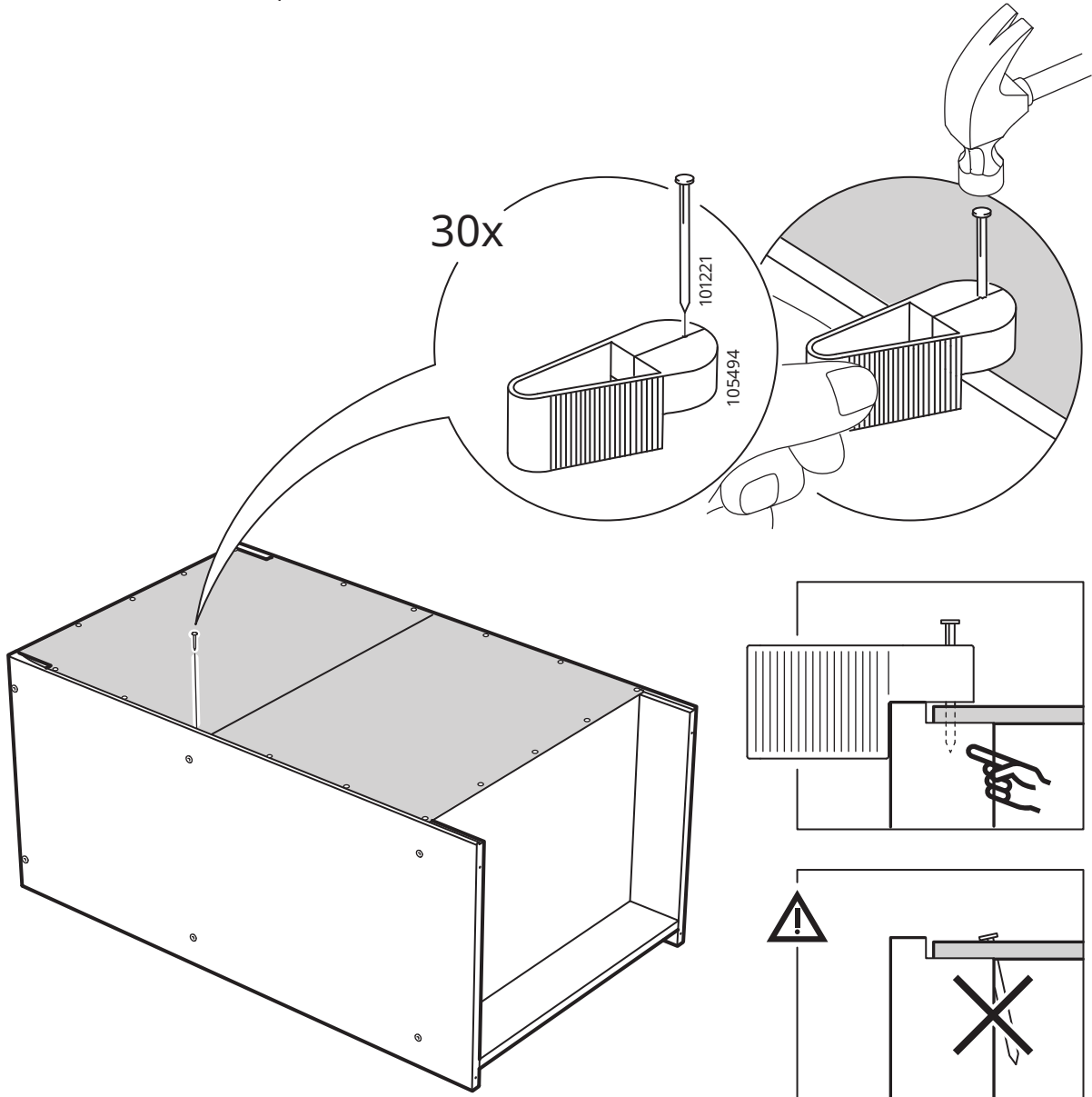
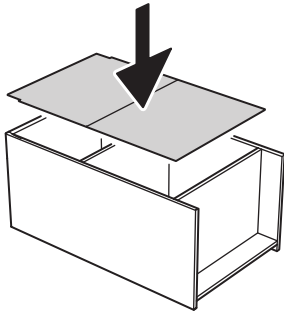
6



7

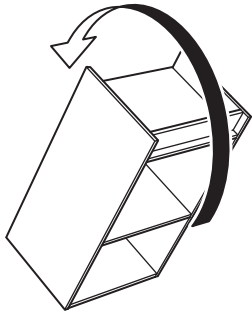


8

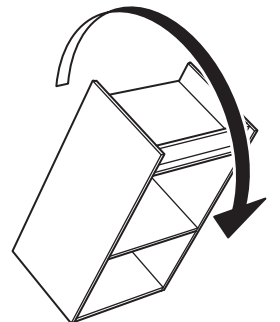
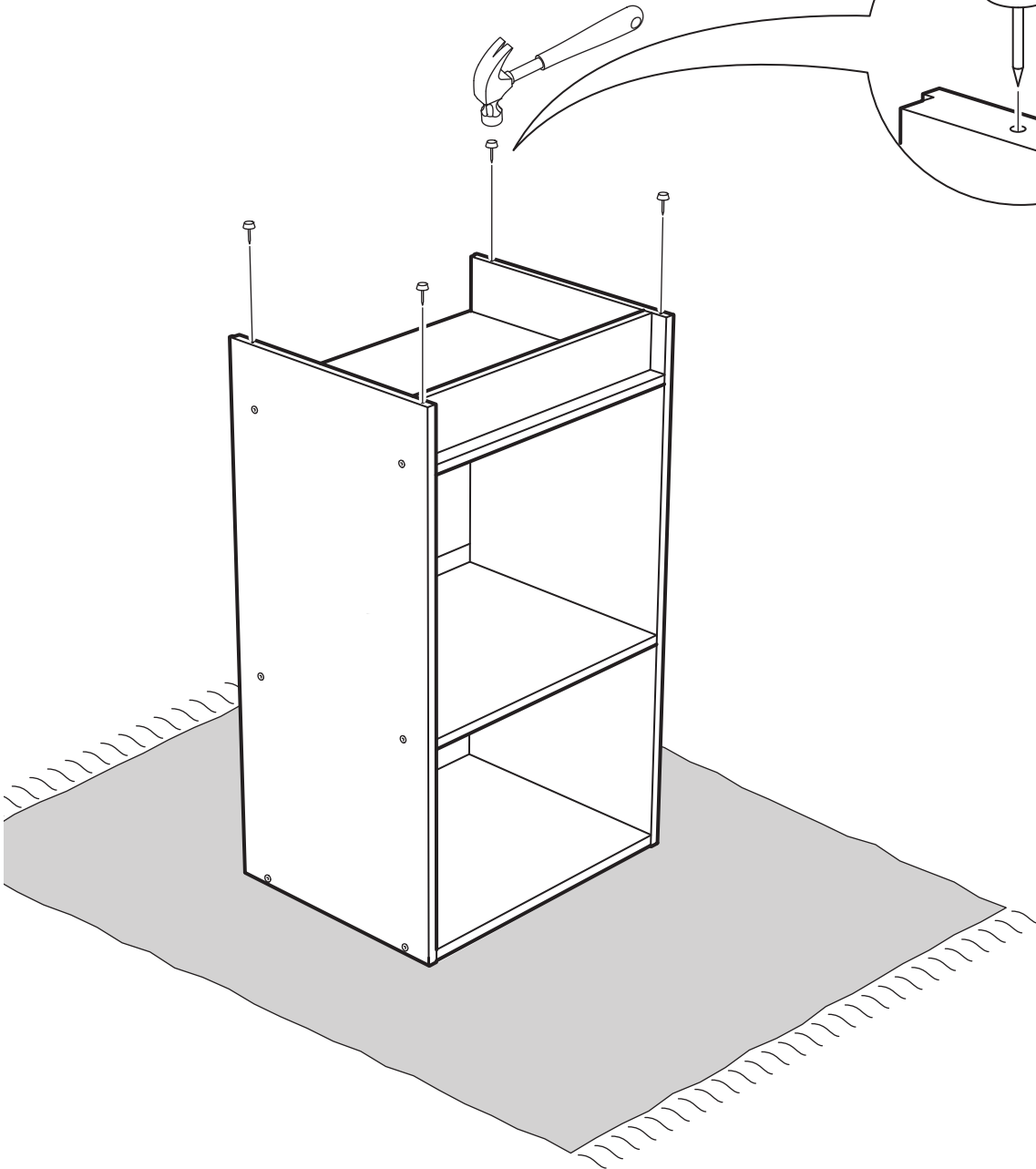
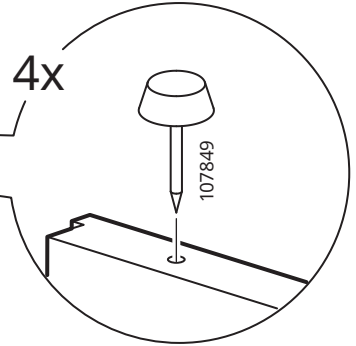




9



4x



## English

Wipe clean with a cloth dampened in a mild cleaner.  
Wipe dry with a clean cloth.

## Deutsch

Mit einem feuchten Tuch mit milder Seifenlösung abwischen.  
Trocken nachwischen.

## Français

Nettoyer avec un chiffon humide et une solution savonneuse.  
Essuyer avec un chiffon sec et propre.

## Nederlands

Zorgvuldig afnemen met een vochtig doekje met een mild schoonmaakmiddel.  
Daarna afnemen met een schone doek.

## Dansk

Tørres ren med en klud opvredet i et mildt rengøringsmiddel.  
Tørres af med en ren klud.

## Íslenska

Þrifið með rökum klút með mildu hreinsiefni.  
Þurrkið með hreinum klút.

## Norsk

Tørk av med en klut fuktet med mildt rengjøringsmiddel.  
Tørk med en ren klut.

## Suomi

Puhdista mietoon pesuaineliukseen kostutetulla kankaalla.  
Kuivaa puhtaalla kankaalla.

## Svenska

Torka rent med en trasa fuktad med mildt rengöringsmedel.  
Torka torrt med en ren trasa.

## Česky

Otřete mokrým hadříkem namočeným v jemném čisticím prostředku.  
Čistým hadříkem utřete dosucha.

## Español

Limpiar con un paño humedecido con una suave solución jabonosa.  
Secar con un paño limpio.

## Italiano

Pulisci con un panno inumidito in un detersivo poco concentrato.  
Asciuga con un panno asciutto.

## Magyar

Enyhe mosószeres, nedves ruhával töröld le.  
Tiszta ruhával töröld szárazra.

## Polski

Wytrzyj do czysta szmatką namoczoną w delikatnym środku czyszczącym.  
Wytrzyj do sucha czystą szmatką.

## Eesti

Puhastage niiske lapi ja õrnatoimelise puhastuvahendiga.  
Kuivatage puhta lapiga.

## Latviešu

Tīrīt ar saudzīgā tīrīšanas līdzekļi samērcētu drānu.  
Noslaucīt ar tīru drānu.

## Lietuvių

Valyti švelniame valiklyje sudrėkinta šluoste.  
Nusausinti švaria šluoste.

## Portugues

Limpe bem com um pano humedecido numa solução detergente suave.  
Seque bem com um pano limpo.

## Româna

Șterge cu o cârpă umezită în detergent diluat.  
Șterge cu o cârpă curată.

## Slovensky

Umyte handrou namočenou v jemnom čistiacom roztoku.  
Utrite dosucha čistou handrou.

## Български

Избършете с кърпа, напоена с мек почистващ препарат.  
Подсушете като избършете с чиста кърпа.

## Hrvatski

Očistiti krpom namočenom u blagom sredstvu za čišćenje.  
Obrisati čistom krpom.

## Ελληνικά

Καθαρίστε το με ένα πανί μουσκεμένο σε ένα ελαφρύ απορρυπαντικό.  
Στεγνώστε το με ένα καθαρό πανί.

## Русский

Протирать тканью, смоченной мягким моющим средством.  
Вытирать чистой сухой тканью.

## Українська

Протирайте тканиною з м'яким засобом очищення.  
Витріть чистою сухою тканиною.

## Srpski

Očisti krpom natopljenom blagim sredstvom za čišćenje.  
Osuši suvom krpom.

## Slovenščina

Obriši s krpo, navlaženo z blagim čistilom.  
Do suhega obriši s čisto krpo.

## Türkçe

Temiz bir bez, hafif bir temizlik malzemesi ile islatarak siliniz.  
Temiz bir bezle kurulayınız.

## 中文

将布用中性清洗剂蘸湿擦净。  
用干净的布擦干。

## 繁中

用濕布沾有溫和清潔劑的擦拭乾淨。  
再用乾淨的布擦乾。

## 한국어

많이 더러워졌을 경우에는 얇은 중성세제를 사용하세요.  
그리고 깨끗한 천으로 물기를 닦아주세요.

## 日本語

中性洗剤を含ませた布で拭いたあと、  
清潔な布でから拭きしてください。

## Bahasa Indonesia

Usapkan dengan kain basah yang diredam dalam detergen ringan.  
Lap kering dengan kain bersih.

## Bahasa Malaysia

Lap bersih dengan kain yang dilembapkan dengan larutan pencuci lembut.  
Lap hingga kering menggunakan kain bersih.

عربي  
امسح بقطعة قماش نظيفة مبللة بمنظف بارد .  
امسح بقطعة قماش جافة و نظيفة.

## ไทย

ใช้ผ้าชุบน้ำยาอ่อนๆ เช็ดให้สะอาด  
ใช้ผ้าสะอาดเช็ดให้แห้ง

## Tiếng Việt

Lau sạch bằng khăn ẩm thấm dung dịch tẩy rửa nhẹ.  
Lau khô bằng khăn sạch.



