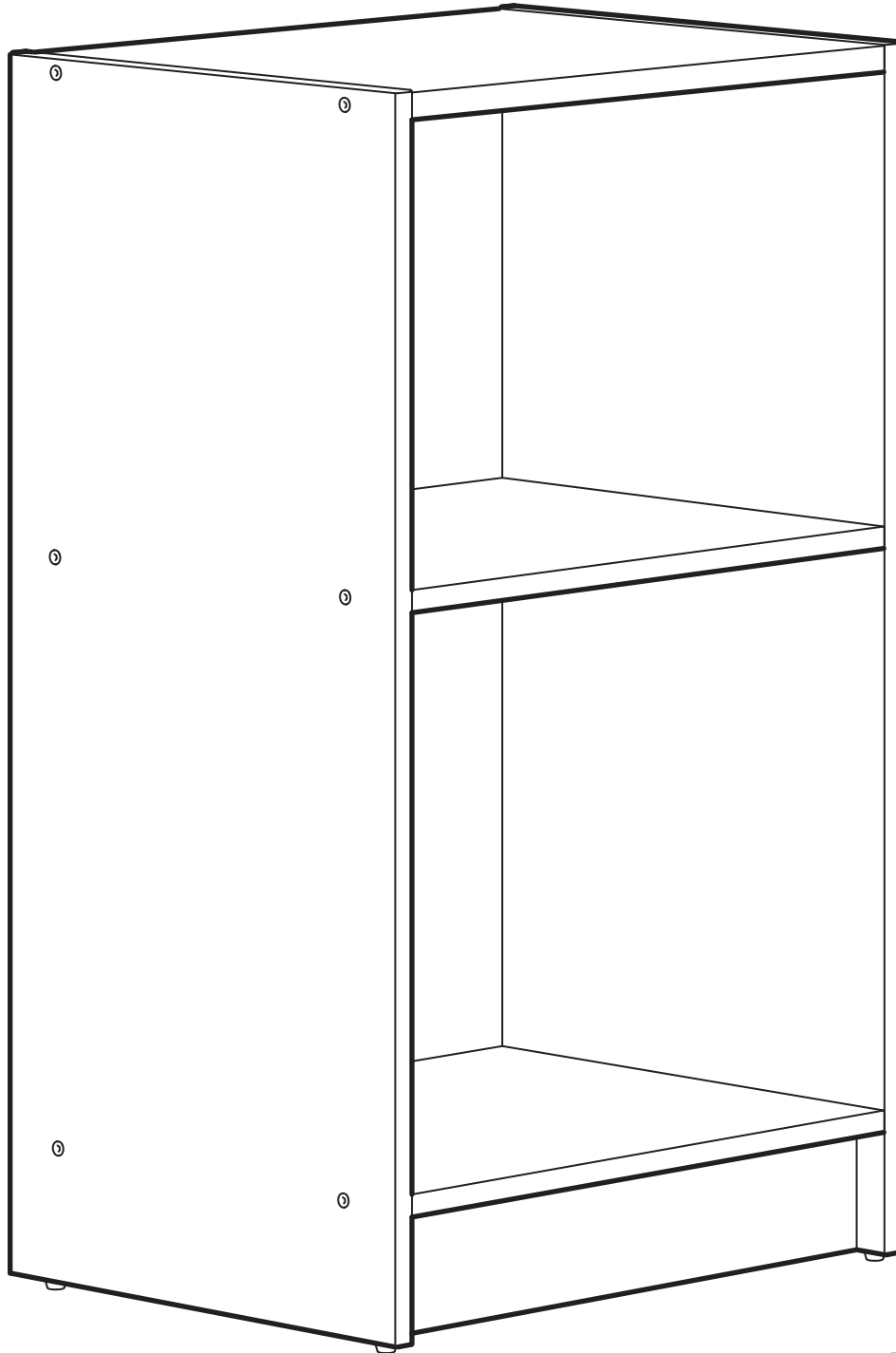
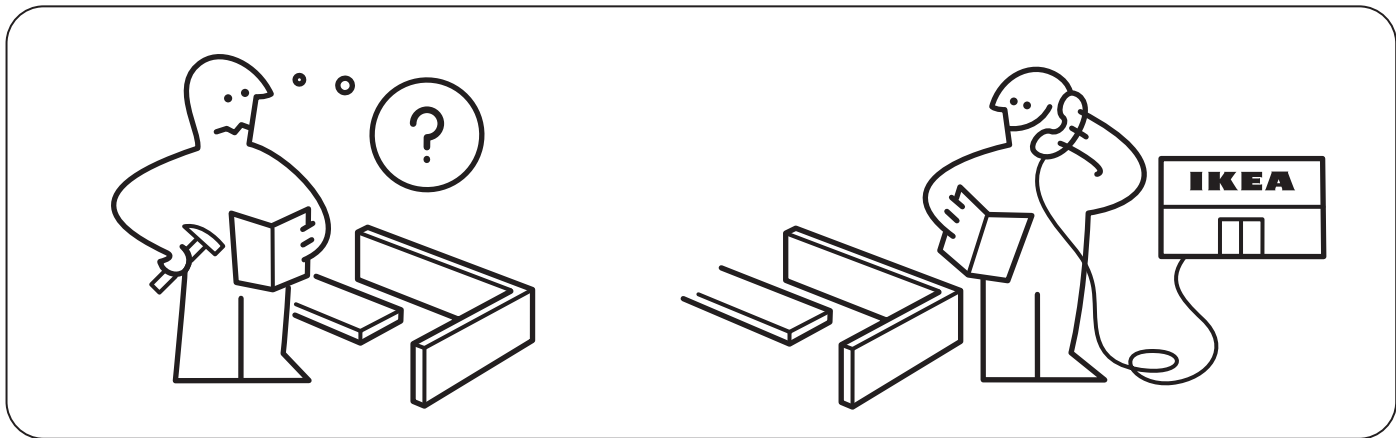
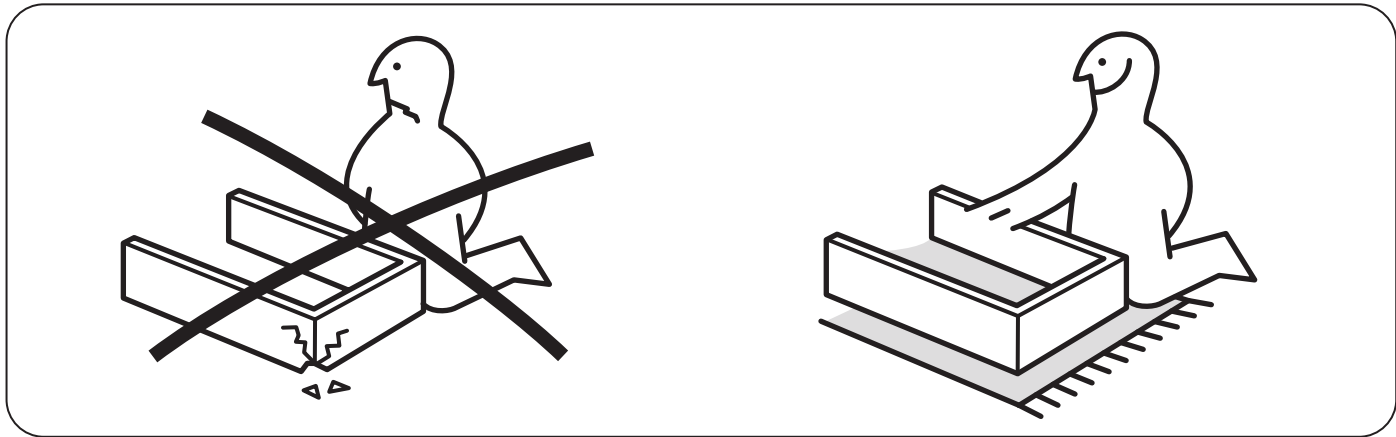
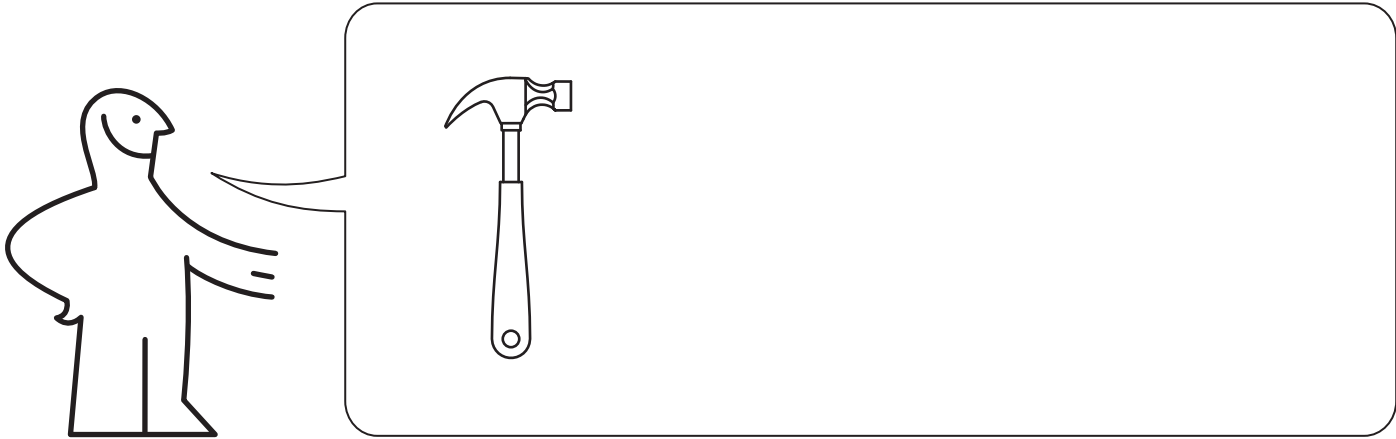
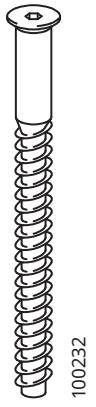


# GURSKEN



Design and Quality  
IKEA of Sweden





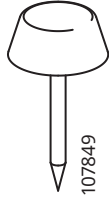
100232

12x



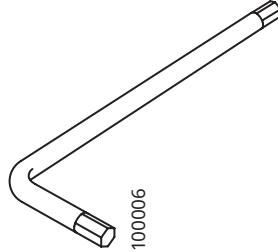
101345

16x



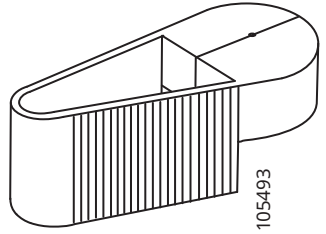
107849

4x



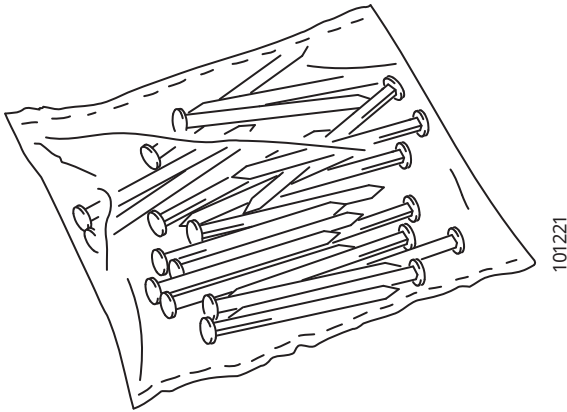
100006

1x



105493

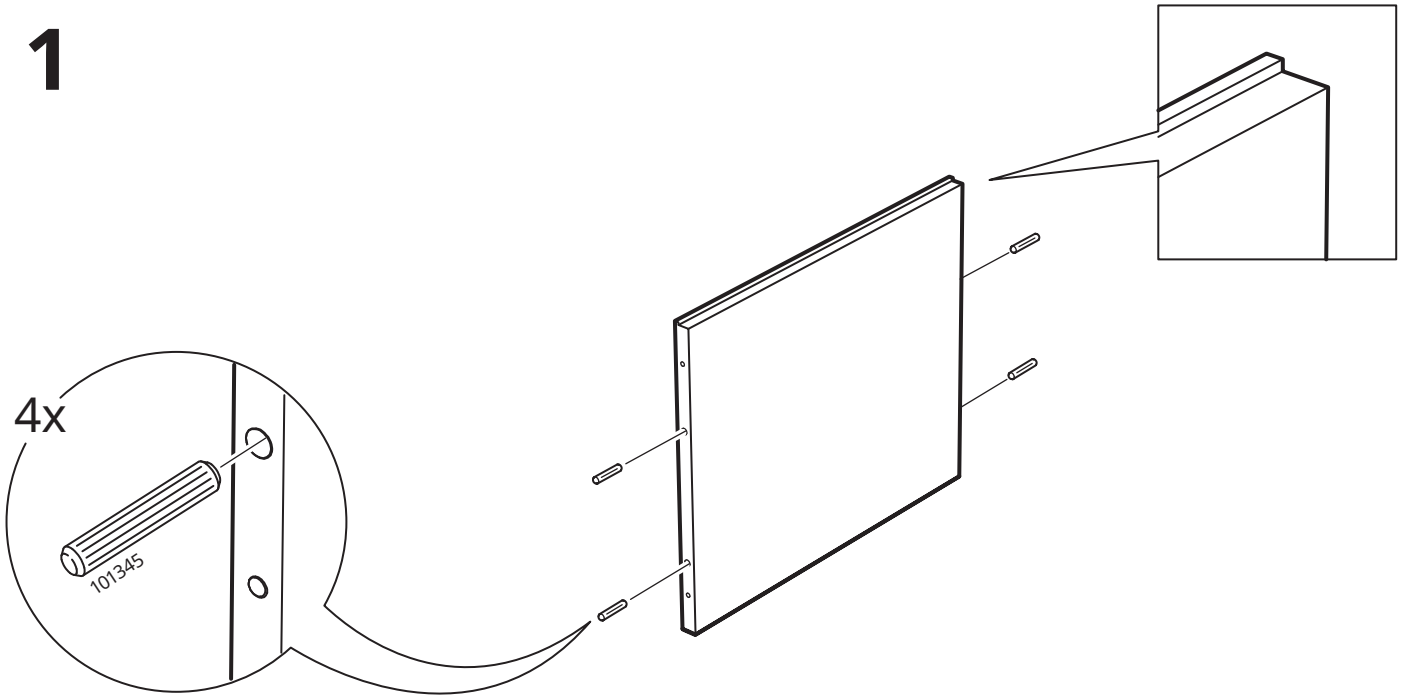
1x



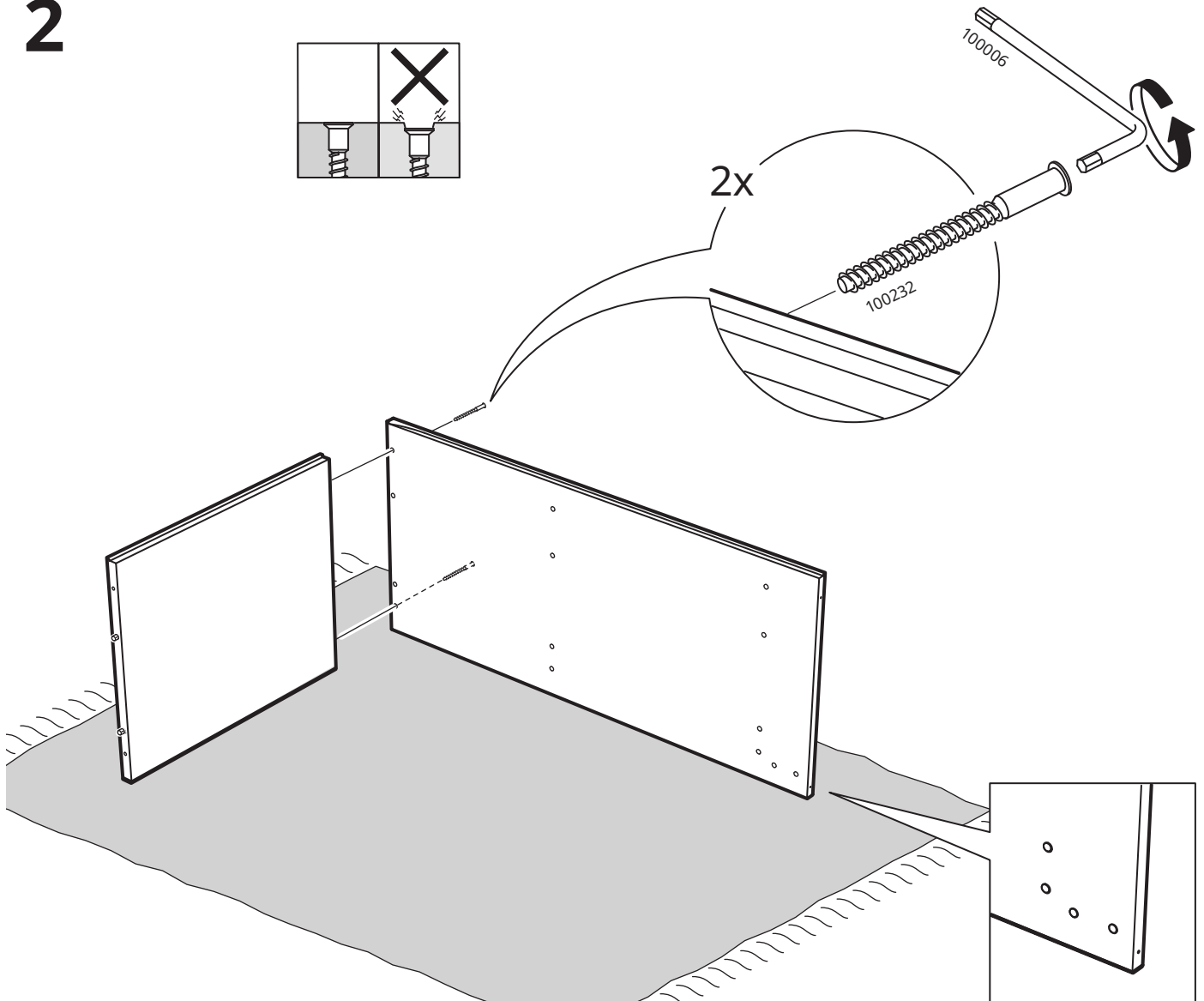
101221

1x

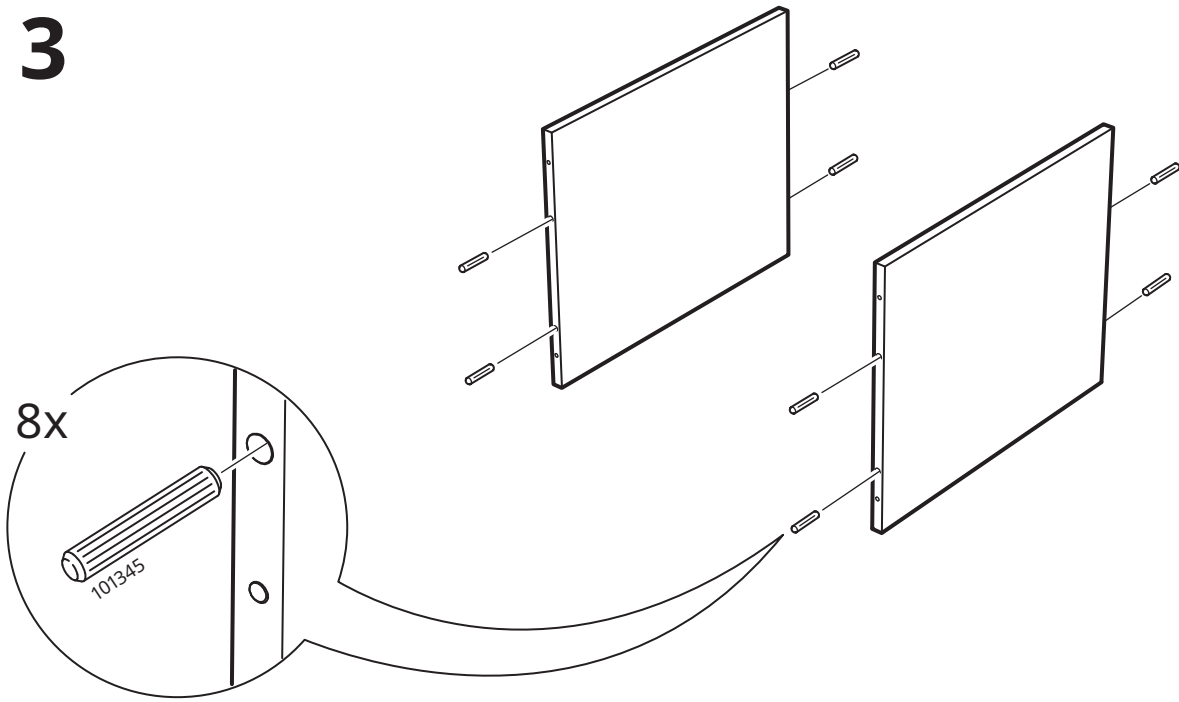
1



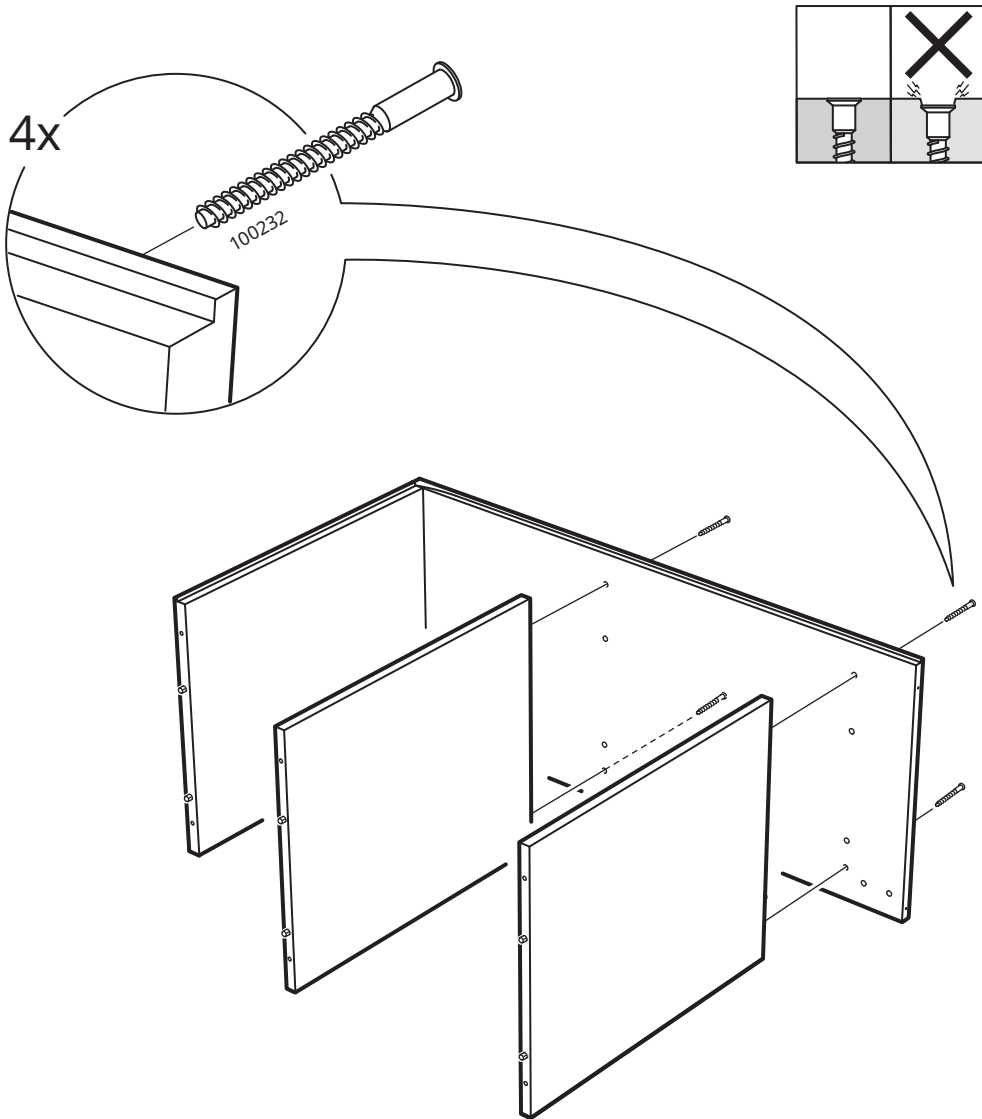
2



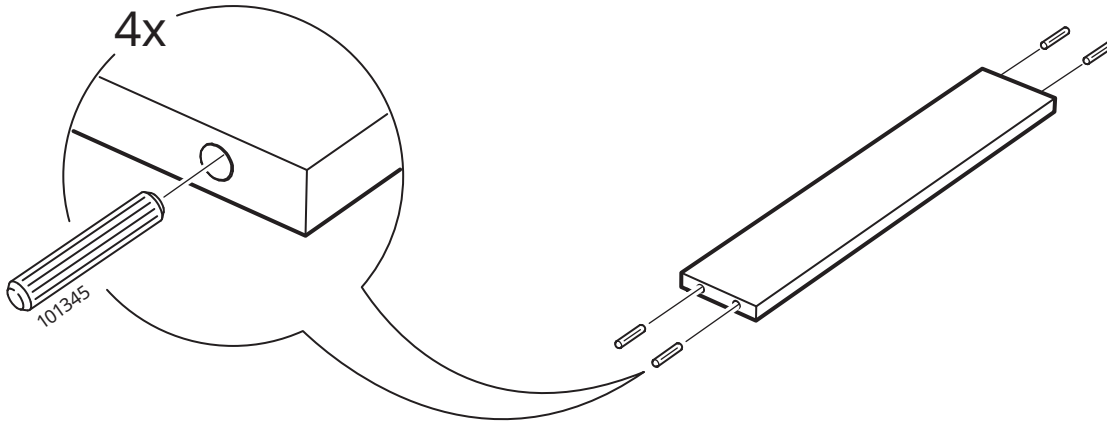
3



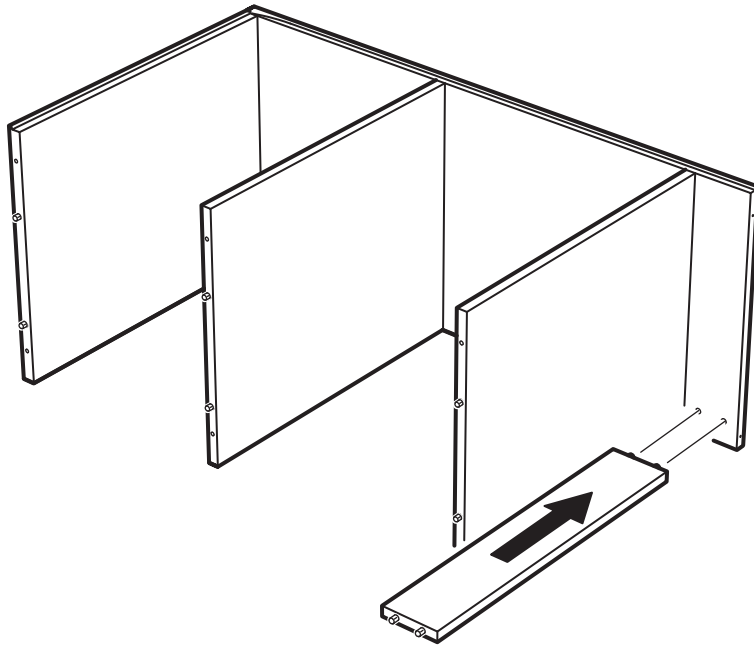
4



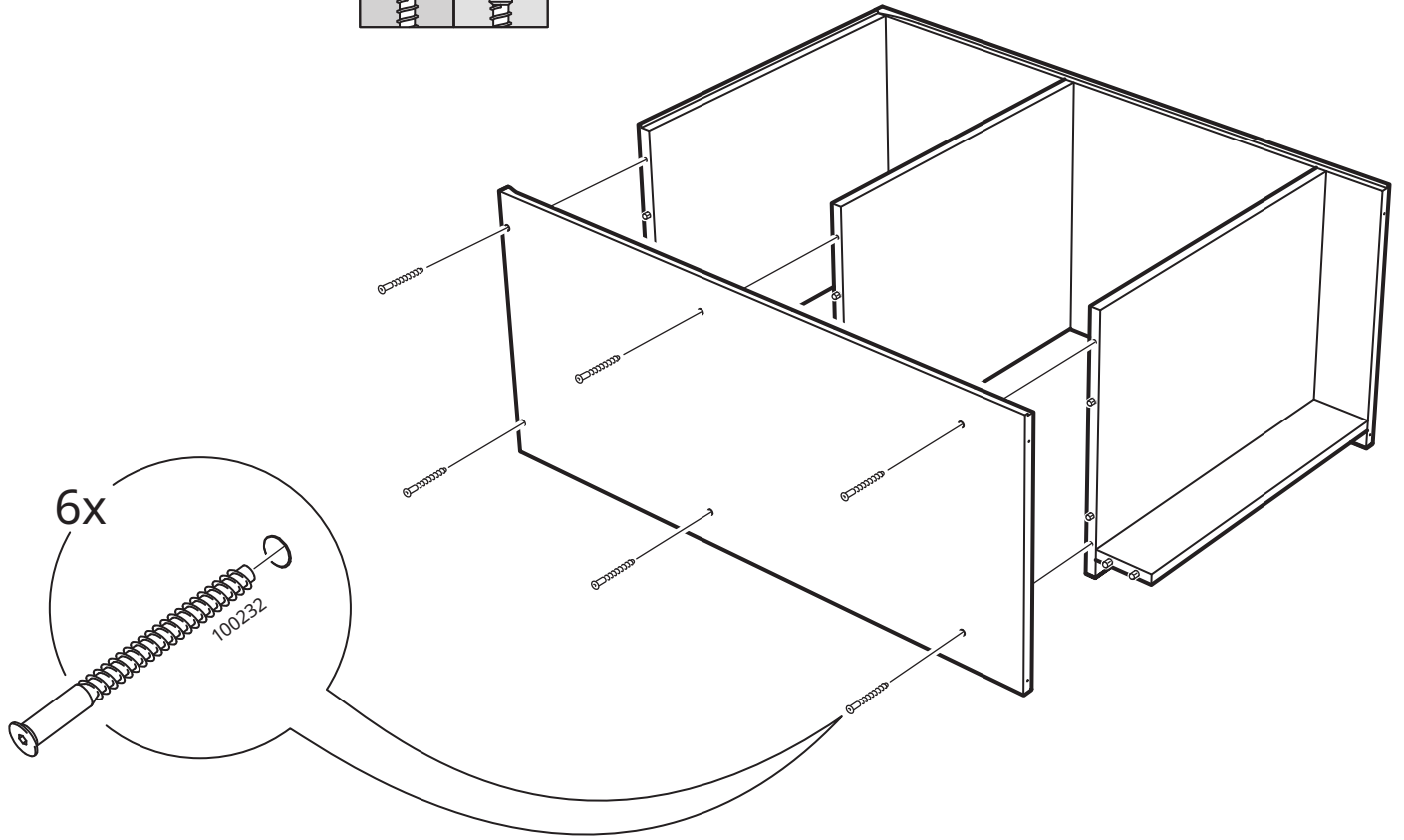
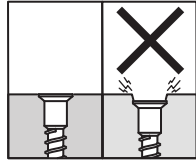
# 5



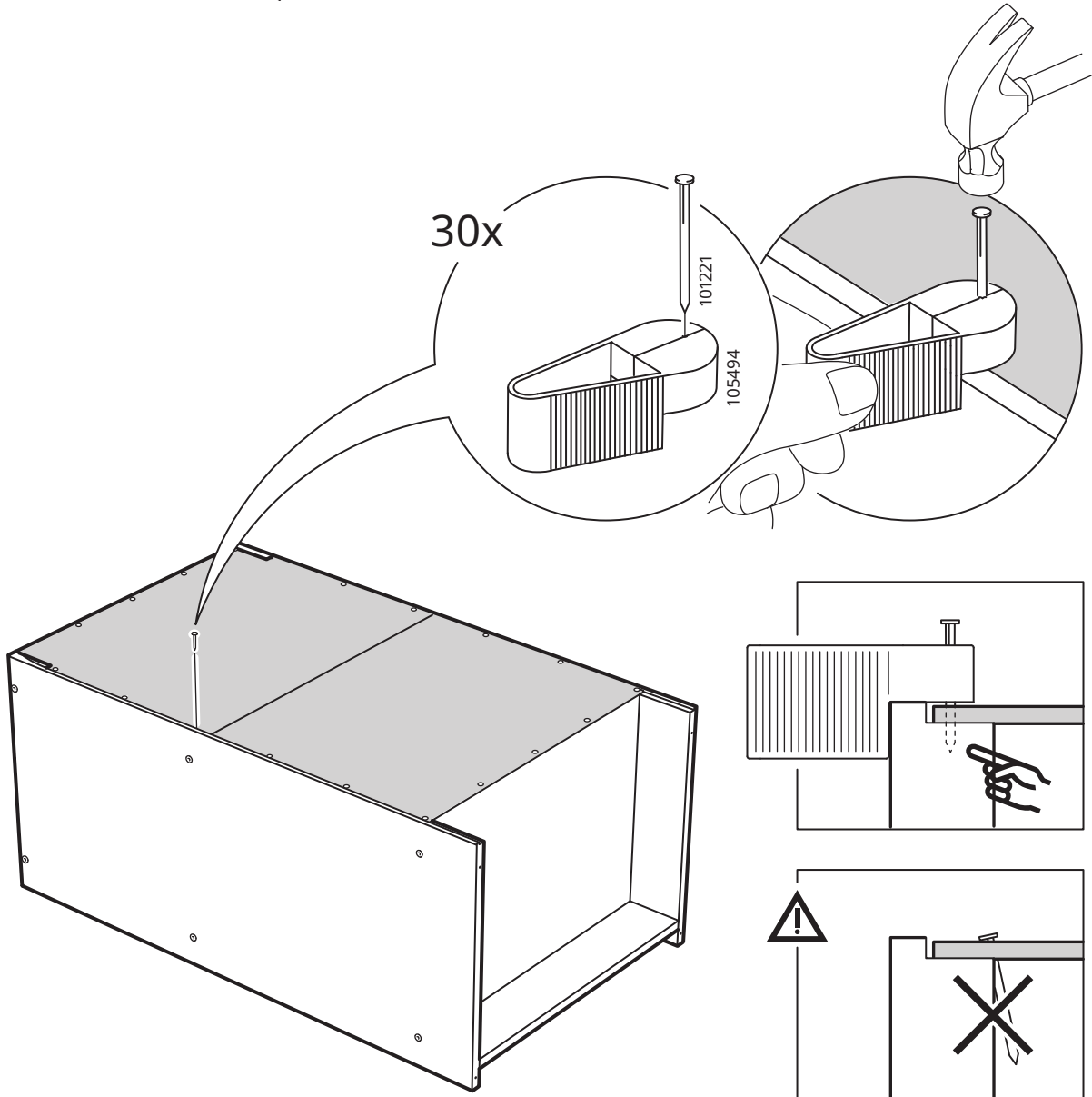
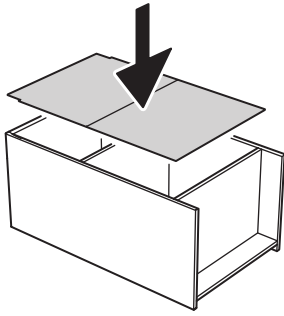
# 6



7

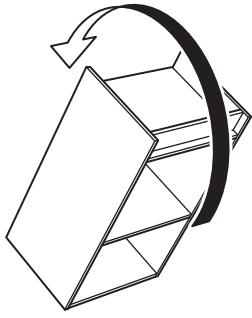


8

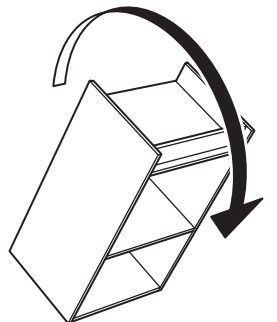
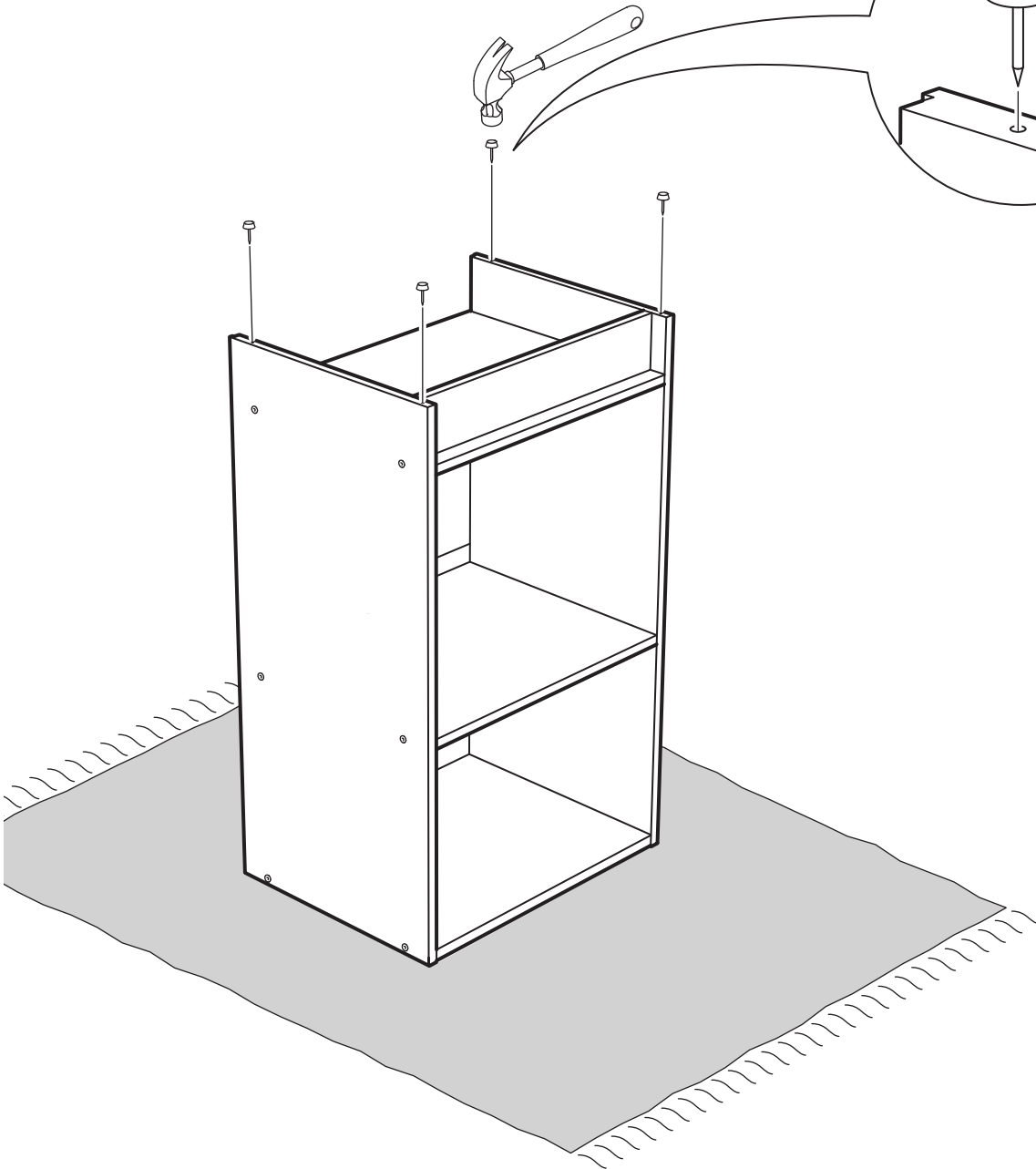
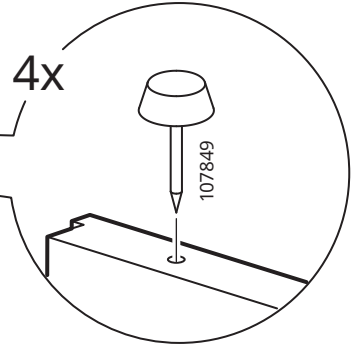




9



4x



## English

Care and cleaning Wipe clean with a cloth dampened in a mild cleaner.

Wipe dry with a clean cloth.

## Deutsch

Reinigung und Pflege Mit einem feuchten Tuch mit milder Seifenlösung abwischen.

Trocken nachwischen.

## Français

Entretien et nettoyage Nettoyer avec un chiffon humide et une solution savonneuse.

Essuyer avec un chiffon sec et propre.

## Nederlands

Onderhoud en reinigen Zorgvuldig afnemen met een vochtig doekje met een mild schoonmaakmiddel.

Daarna afnemen met een schone doek.

## Dansk

Vedligehold og rengøring Tørres ren med en klud opvredet i et mildt rengøringsmiddel.

Tørres af med en ren klud.

## Íslenska

Umhirða og þrif Þrífð með rökum klút með mildu hreinsiefni.

Þurrkið með hreinum klút.

## Norsk

Vedlikehold og rengjøring Tørk av med en klut fuktet med mildt rengjøringsmiddel.

Tørk med en ren klut.

## Suomi

Hoito ja puhdistus Puhdista miettoon pesuaineliuokseen kostutetulla kankaalla.

Kuivaa puhtaalla kankaalla.

## Svenska

Skötsel och rengöring Torka rent med en trasa fuktad med mildt rengöringsmedel.

Torka torrt med en ren trasa.

## Česky

Návod na údržbu Otřete mokrým hadříkem namočeným v jemném čistícím prostředku.

Čistým hadříkem utřete dosucha.

## Español

Mantenimiento y limpieza Limpiar con un paño humedecido con una suave solución jabonosa.

Secar con un paño limpio.

## Italiano

Istruzioni per la pulizia Pulisci con un panno inumidito in un detersivo poco concentrato.

Asciuga con un panno asciutto.

## Magyar

Kezelés és tisztítás Enyhe mosószeres, nedves ruhával töröld le.

Tiszta ruhával töröld szárazra.

## Polski

Czyszczenie Wytrzyj do czysta szmatką namoczoną w delikatnym środku czyszczącym.

Wytrzyj do sucha czystą szmatką.

## Eesti

Hooldamine ja puhastamine Puhastage niiske lapi ja õrnatoimelise puhastuvahendiga.

Kuivatage puhta lapiga.

## Latviešu

Kopšana un tīrīšana Tīrīt ar saudzīgā tīrīšanas līdzekli samērcētu drānu.

Noslaucīt ar tīru drānu.

## Lietuvių

Priežiūra ir valymas Valyti švelniame valiklyje sudrėkinta šluoste.

Nusausinti švaria šluoste.

## Portugues

Manutenção e limpeza Limpe bem com um pano humedecido numa solução detergente suave.

Seque bem com um pano limpo.

## Româna

Întreținere și curățare Șterge cu o cârpă umezită în detergent diluat.

Șterge cu o cârpă curată.

## Slovensky

Starostlivosť a údržba Umyte handrou namočenou v jemnom čistiacom roztoku.

Utrite dosucha čistou handrou.

## Български

Грижа и почистване Избършете с кърпа, напоена с мек почистващ препарат.

Подсушете като избършете с чиста кърпа.

## Hrvatski

Njega i čišćenje Očistiti krpom namočenom u blagom sredstvu za čišćenje.

Obrisati čistom krpom.

## Ελληνικά

Συντήρηση και καθαρισμός Καθαρίστε το με ένα πανί μουσκεμένο σε ένα ελαφρύ απορρυπαντικό.

Στεγνώστε το με ένα καθαρό πανί.

## Русский

Инструкция по уходу Протирать тканью, смоченной мягким моющим средством.

Вытирать чистой сухой тканью.

## Українська

Догляд та чищення Протирайте тканиною з м'яким засобом очищення.

Витріть чистою сухою тканиною.

## Srpski

Održavanje i čišćenje Očisti krpom natopljenom blagim sredstvom za čišćenje.

Osuši suvom krpom.

## Slovenščina

Vzdrževanje in čiščenje Očistite s krpo in nežnim čistilom.

Osušite s čisto krpo.

## Türkçe

Bakım ve Temizliği Temiz bir bezi, hafif bir temizlik malzemesi ile ıslatarak siliniz.

Temiz bir bezle kurulayınız.

## 中文

清洁与保养 将布用中性清洗剂蘸湿擦净。

用干净的布擦干。

## 繁中

保養及清潔說明 用濕布沾有溫和清潔劑的擦拭乾淨。

再用乾淨的布擦乾。

## 한국어

관리와 세척 많이 더러워졌을 경우에는 얇은 중성세제를 사용하세요.

그리고 깨끗한 천으로 물기를 닦아주세요.

## 日本語

お手入れ方法 中性洗剤を含ませた布で拭いたあと、清潔な布でから拭きしてください。

## Bahasa Indonesia

Perawatan dan Pembersihan Usapkan dengan kain basah yang diredam dalam detergen ringan.

Lap kering dengan kain bersih.

## Bahasa Malaysia

Penjagaan dan pembersihan Lap bersih dengan kain yang dilembapkan dengan larutan pencuci lembut.

Lap hingga kering menggunakan kain bersih.

**عربي**  
العناية و التنظيف امسح بقطعة قماش نظيفة مبللة بمنظف بارد.  
امسح بقطعة قماش جافة و نظيفة.

## ไทย

การดูแลรักษาและการทำความสะอาด ใช้ผ้าชุบน้ำยาอ่อนๆ เช็ดให้สะอาด

ใช้ผ้าสะอาดเช็ดให้แห้ง



