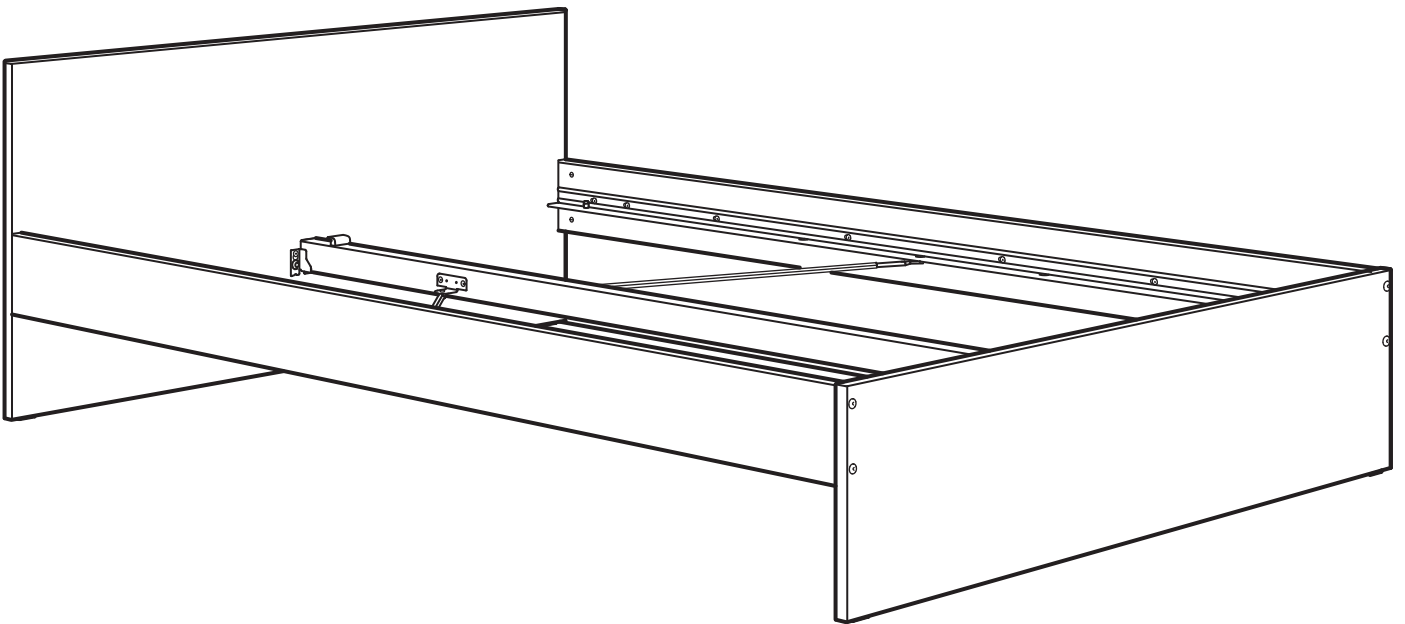
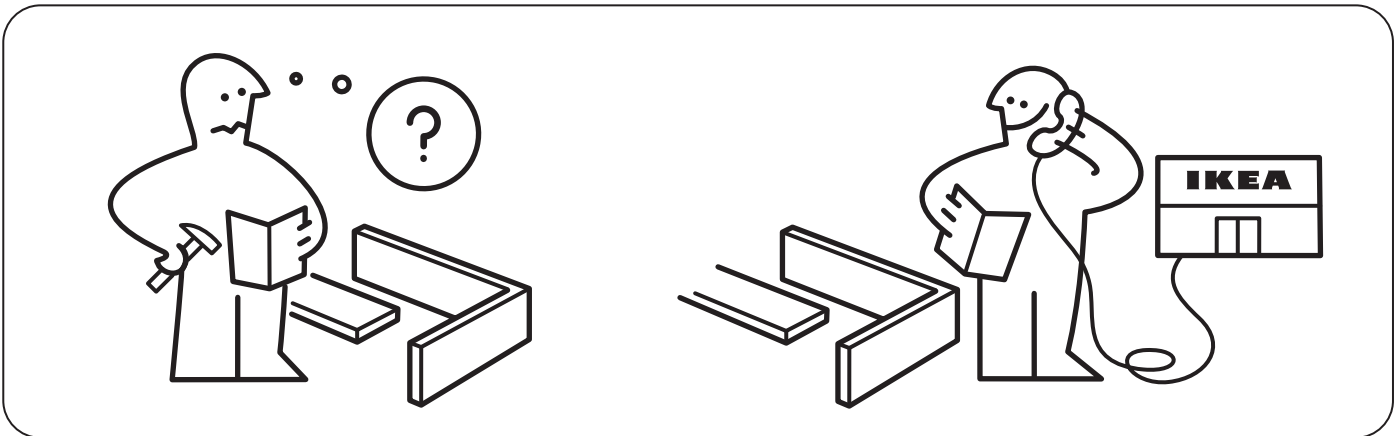
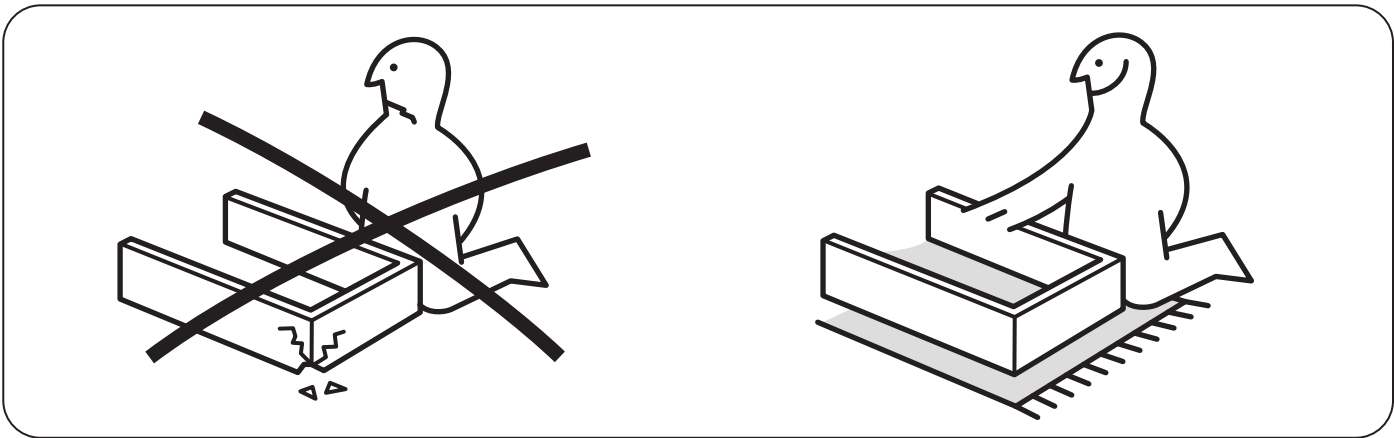
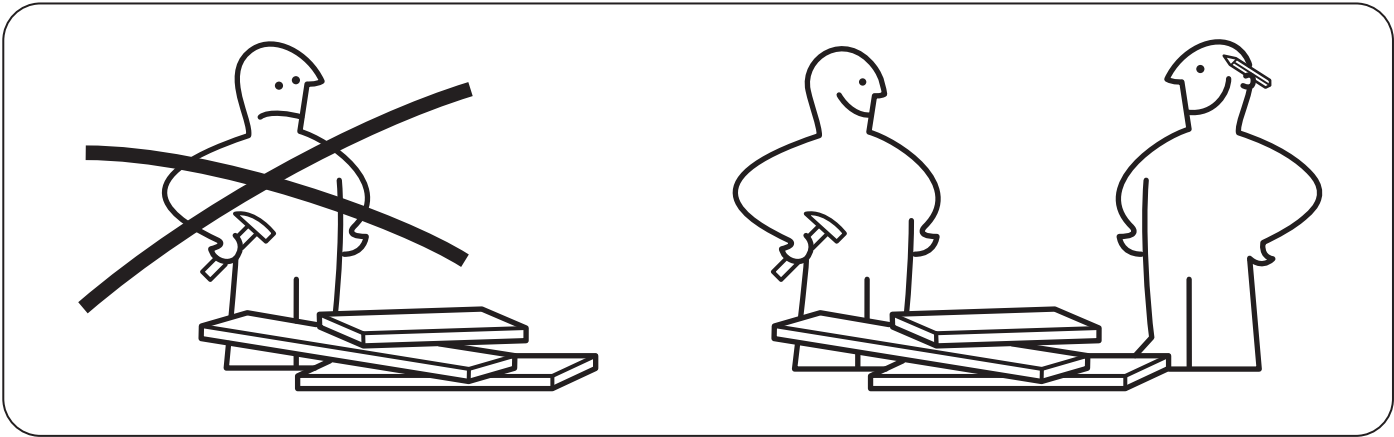
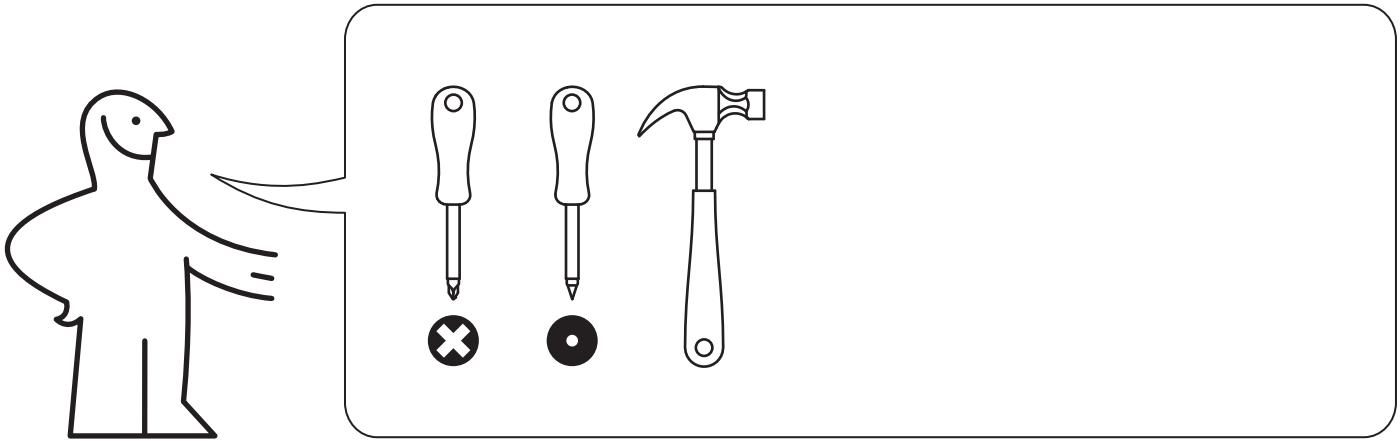
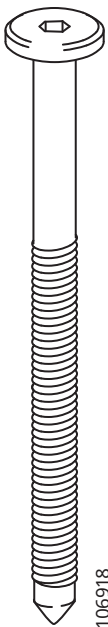


GURSKEN



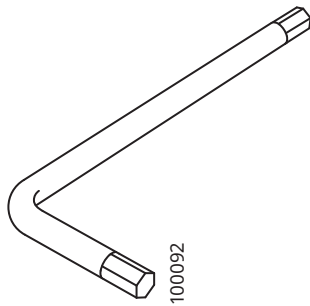
Design and Quality
IKEA of Sweden





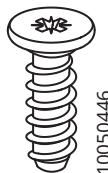
106918

8x



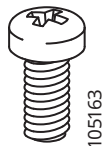
100092

1x



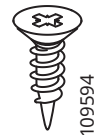
10050446

20x



105163

4x



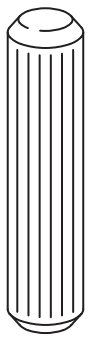
109594

4x



117327

8x



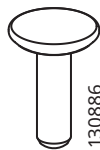
101359

8x



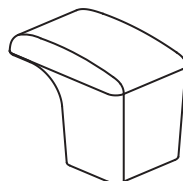
130884

4x



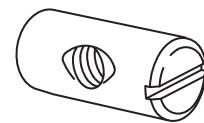
130886

4x



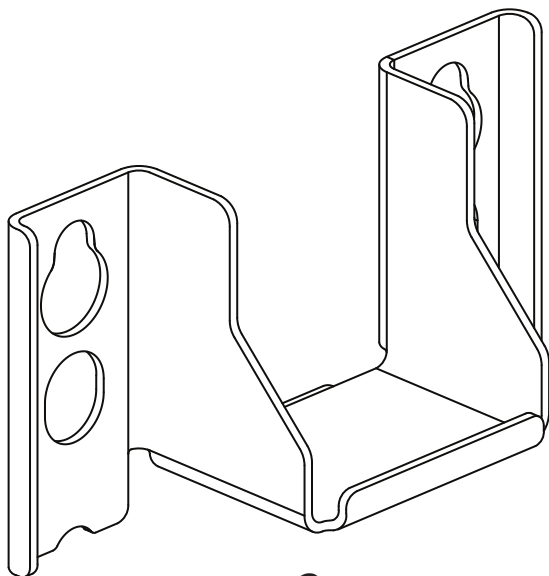
191315

4x



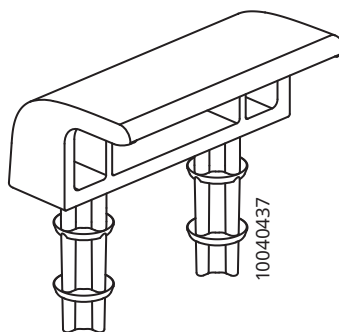
104895

8x



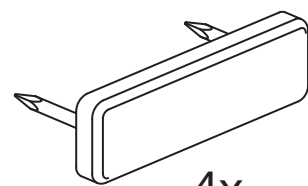
10040438

2x



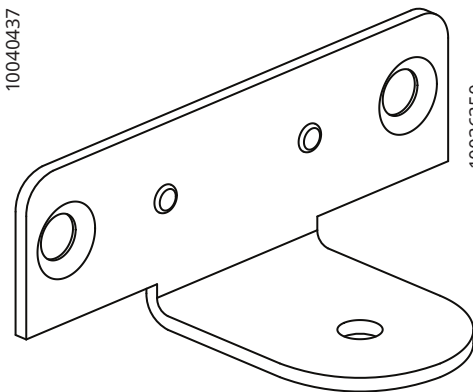
10040437

2x



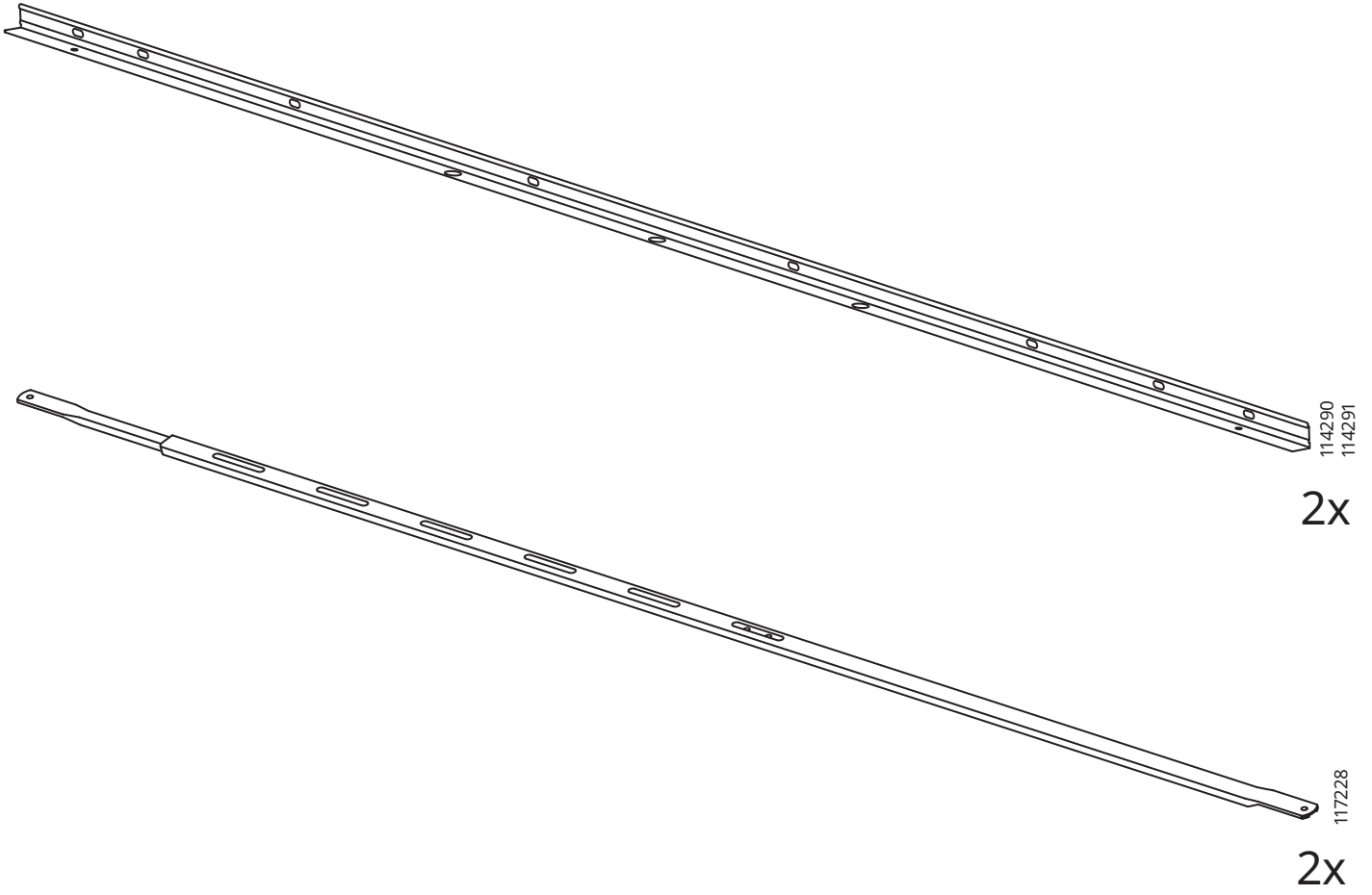
122628

4x

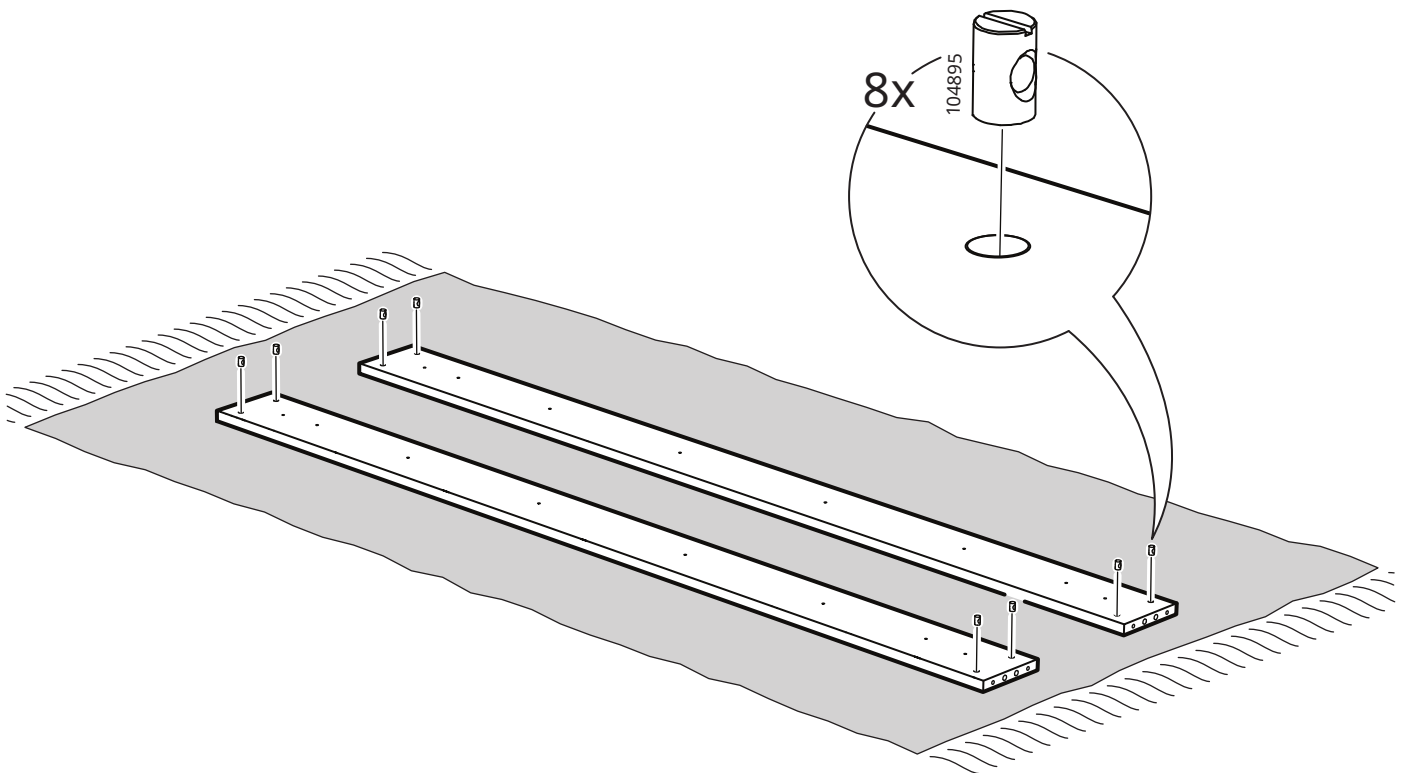


10036350

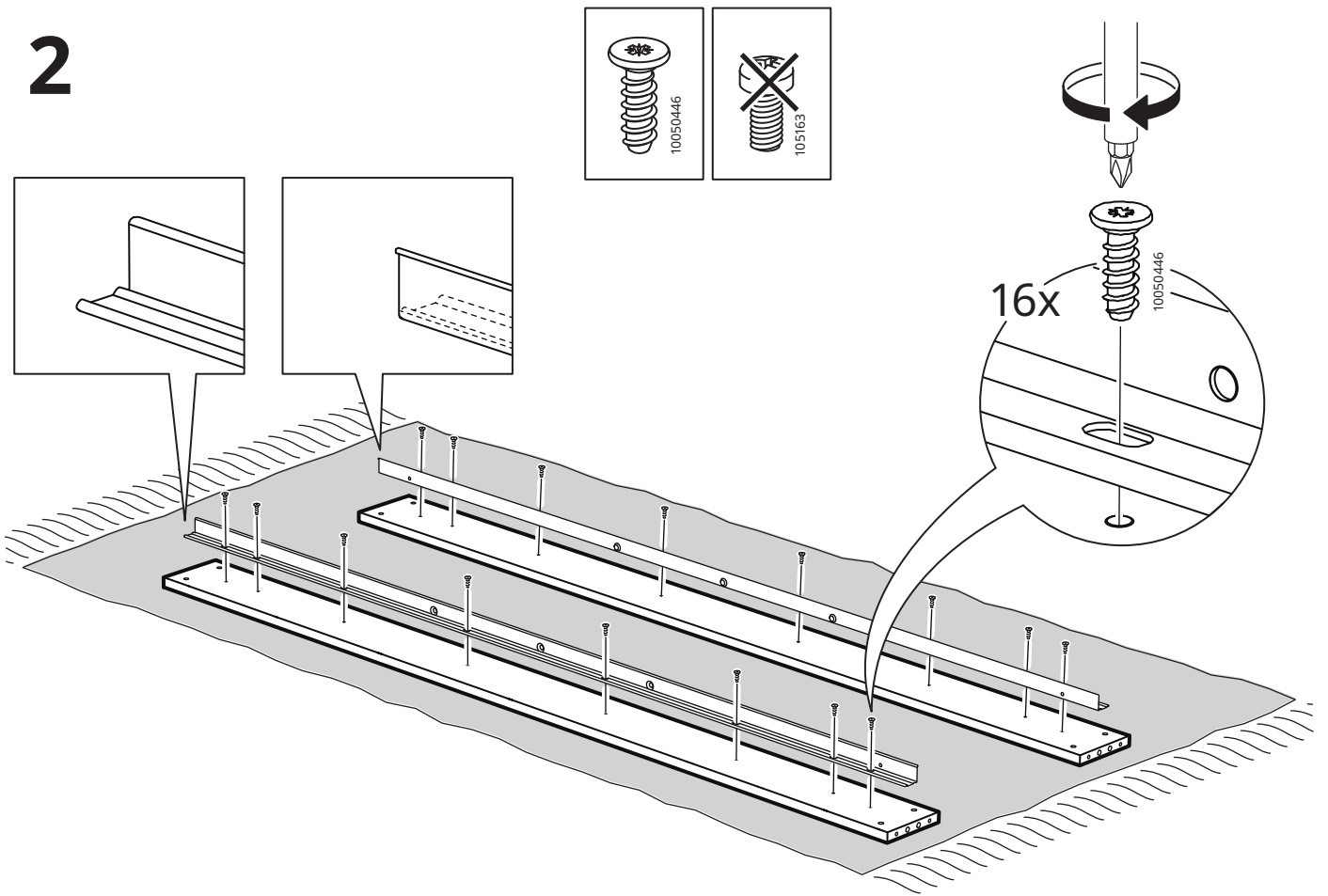
2x



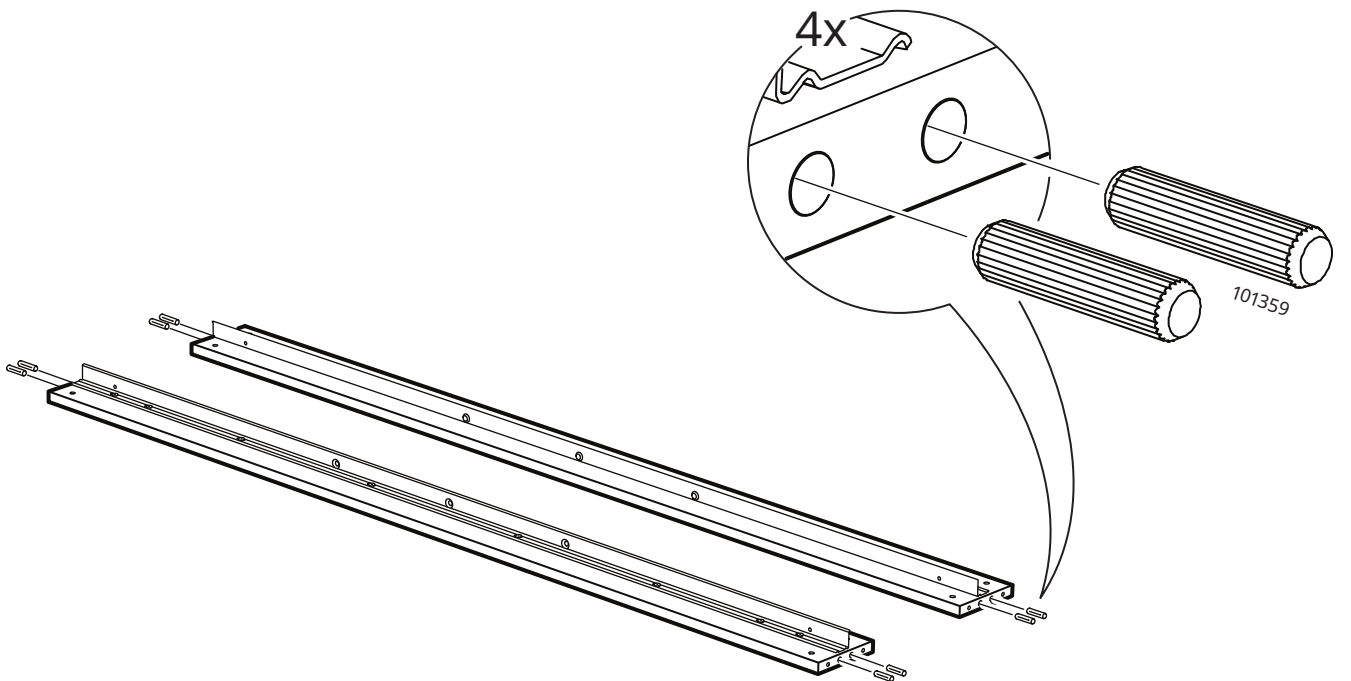
1



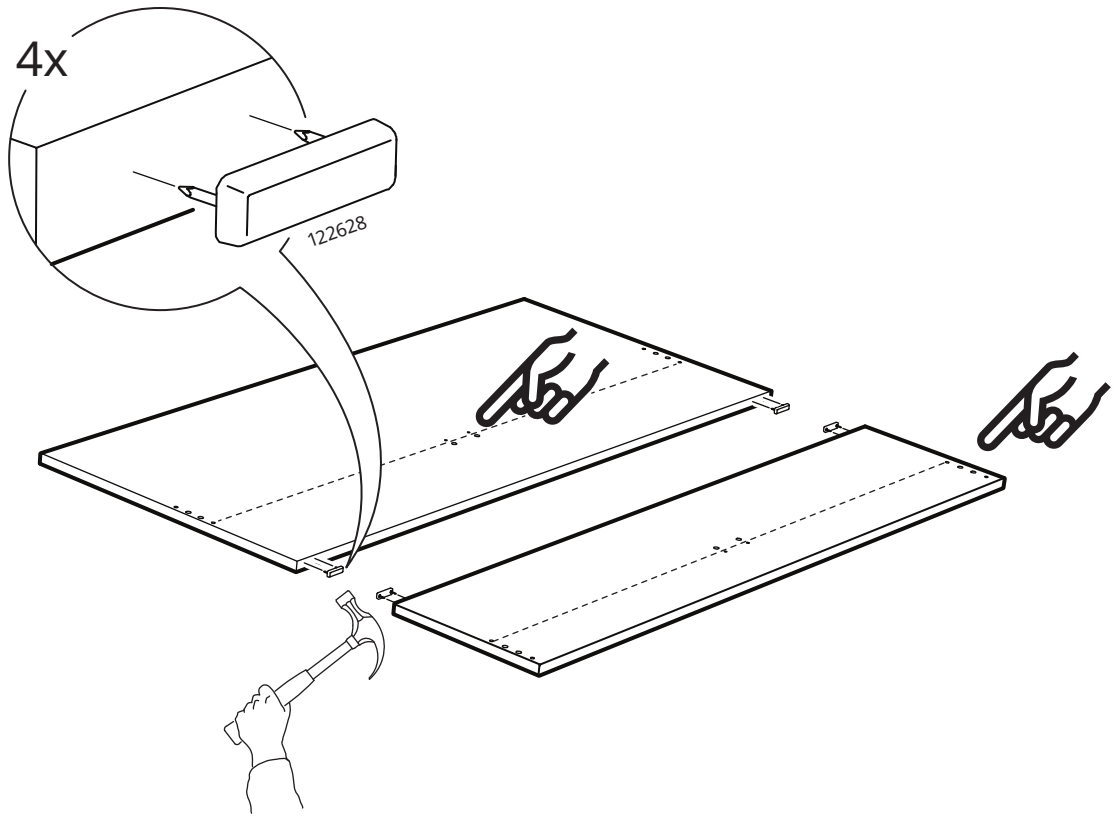
2



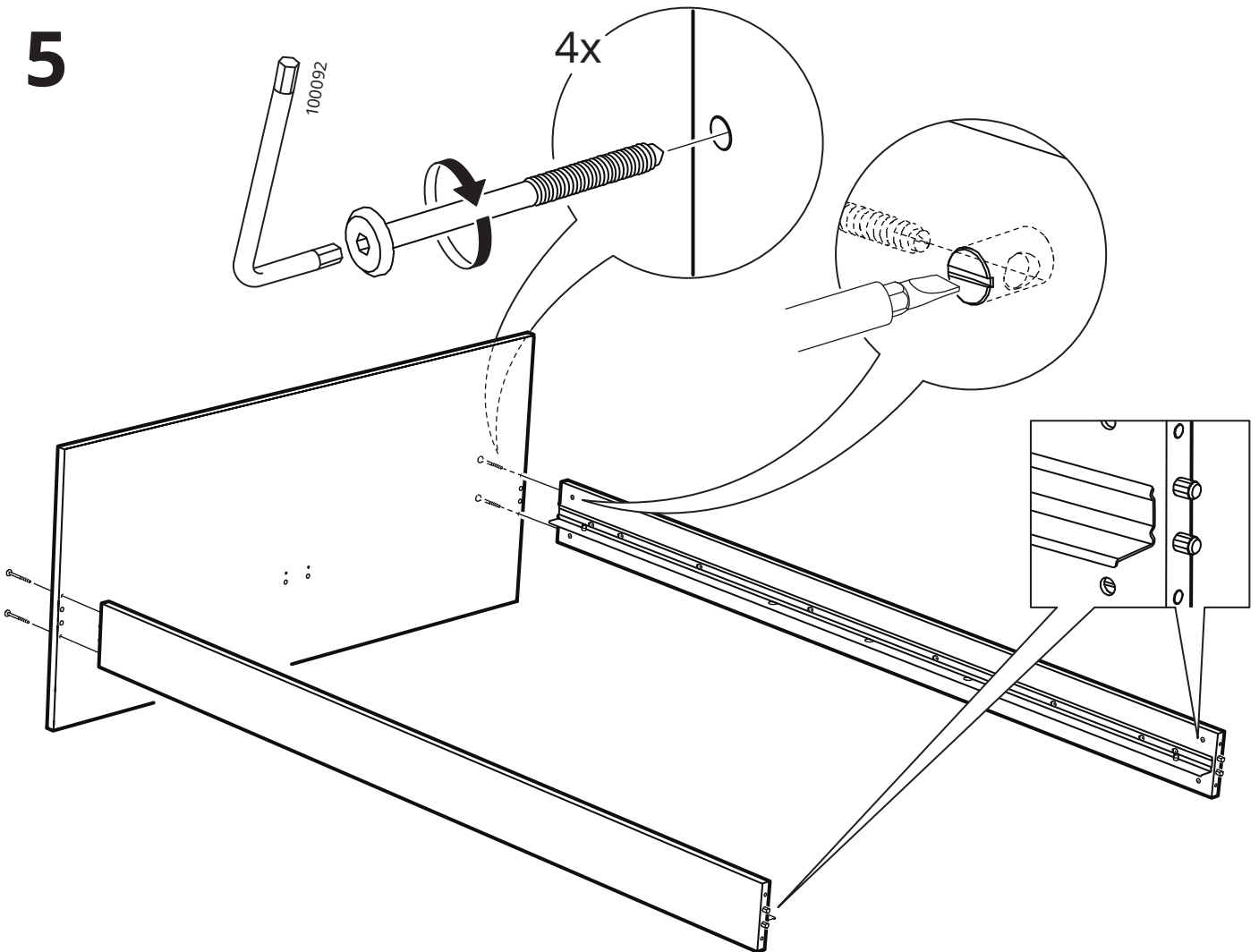
3



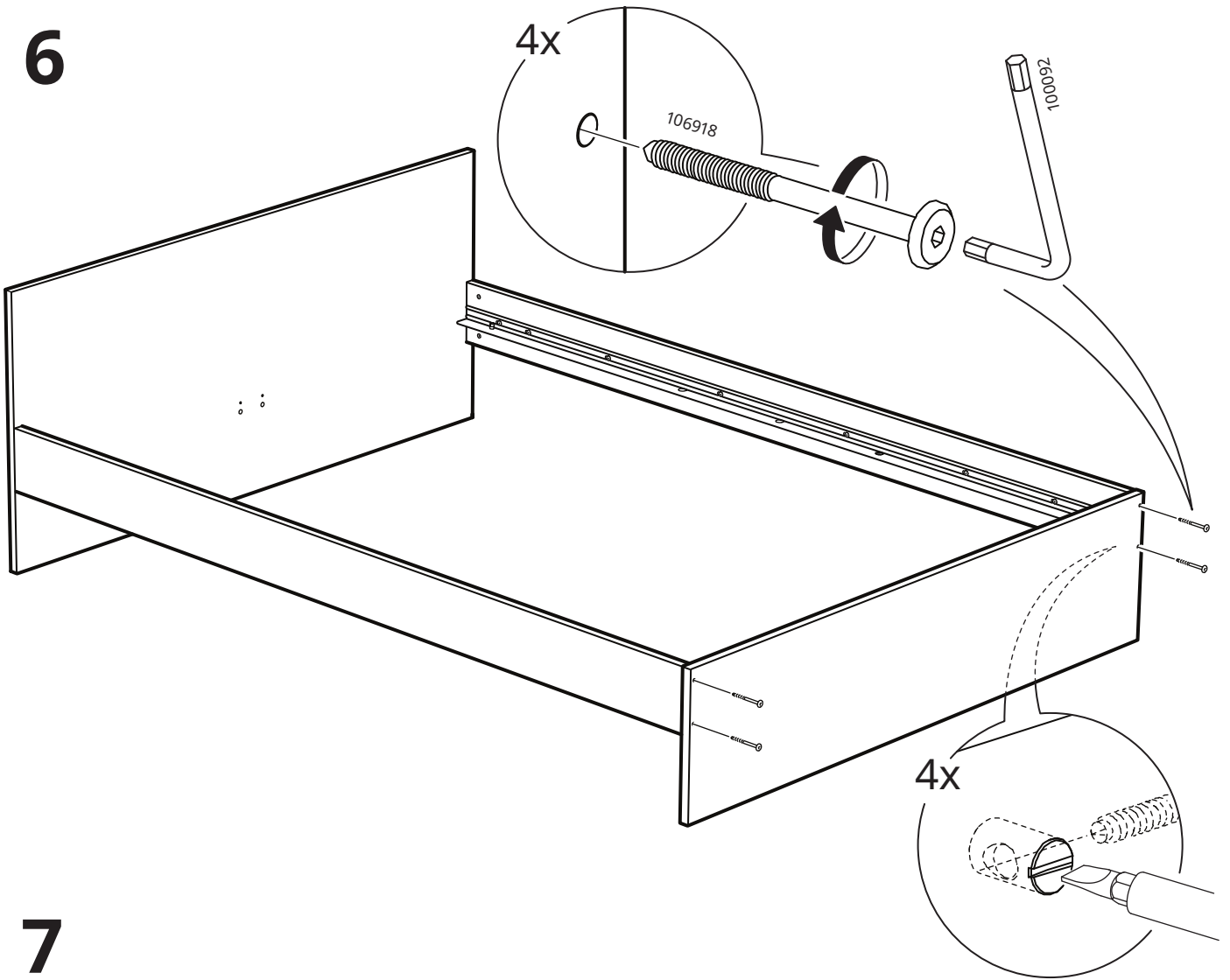
4



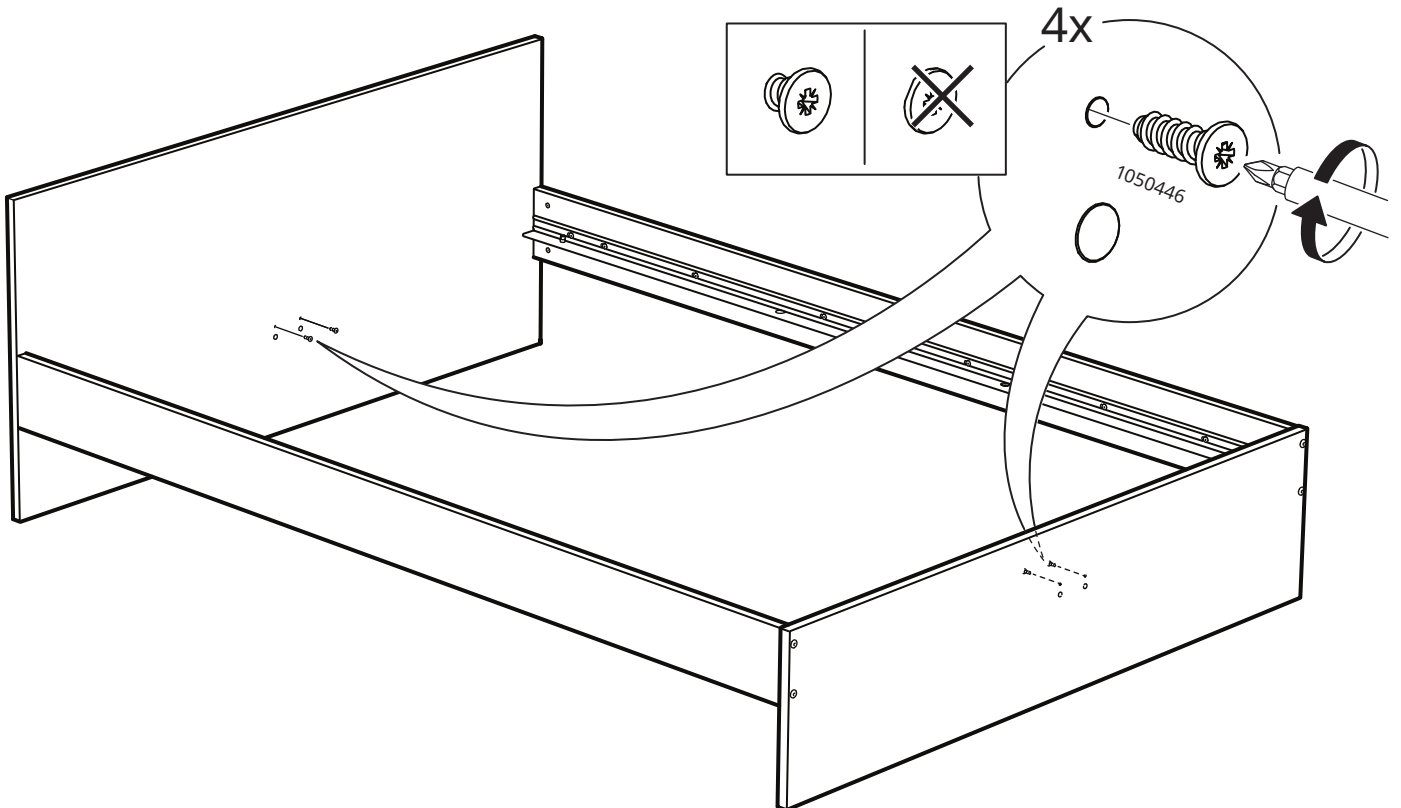
5



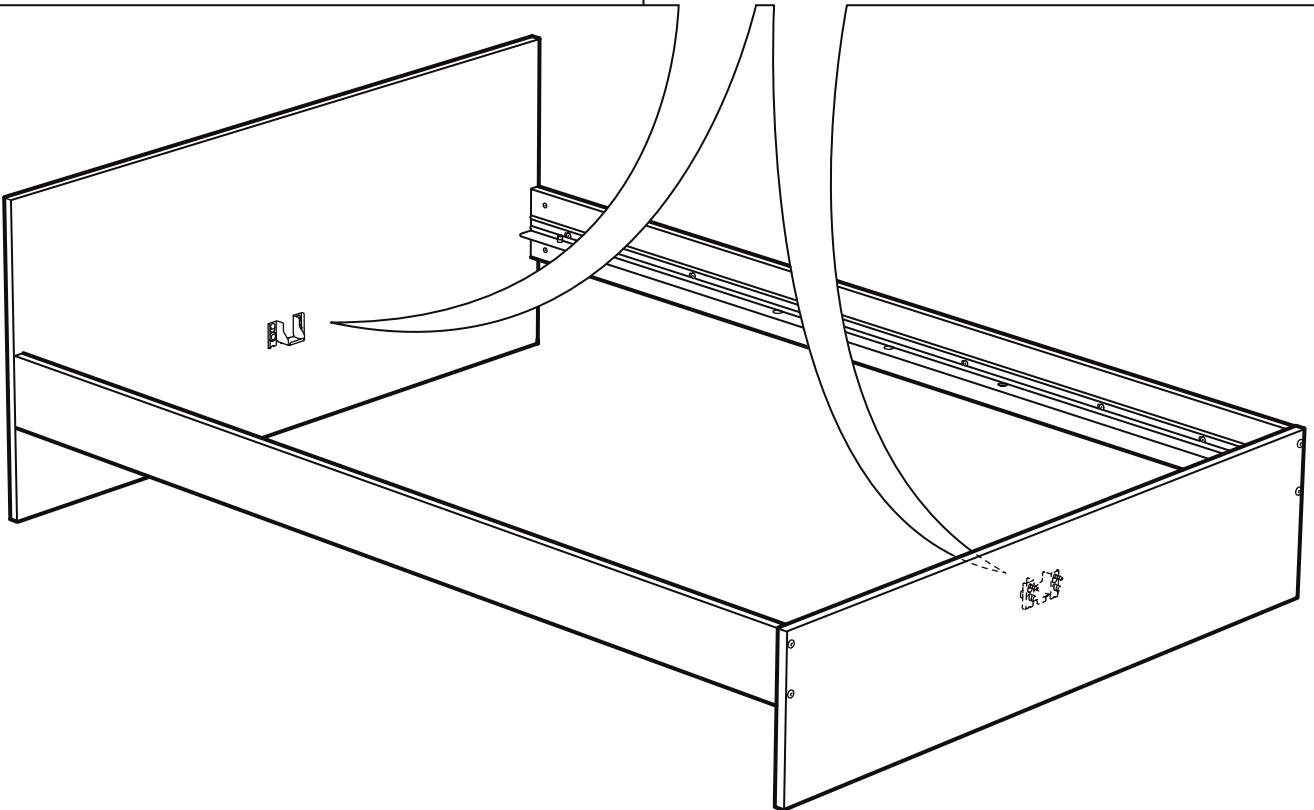
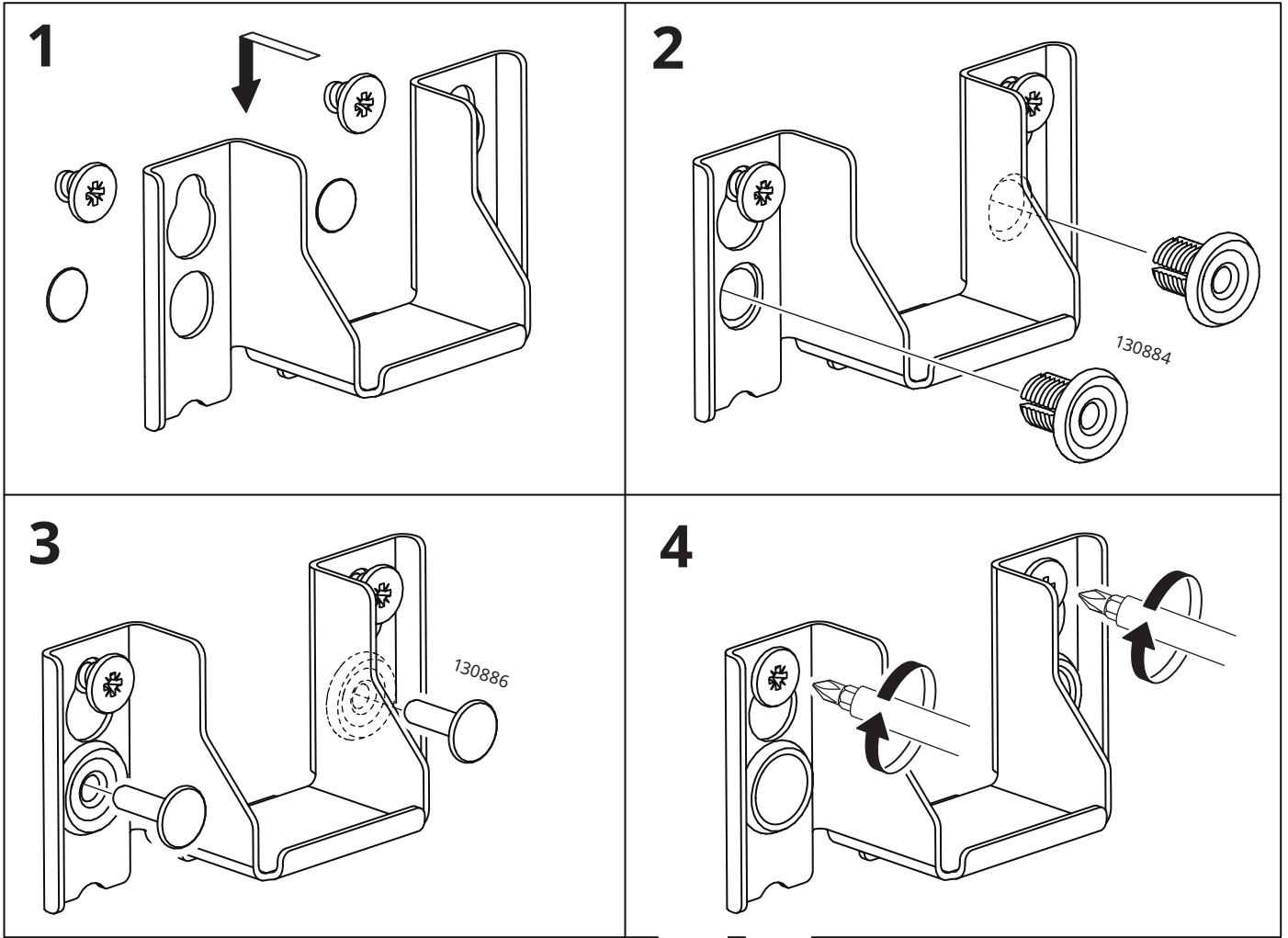
6



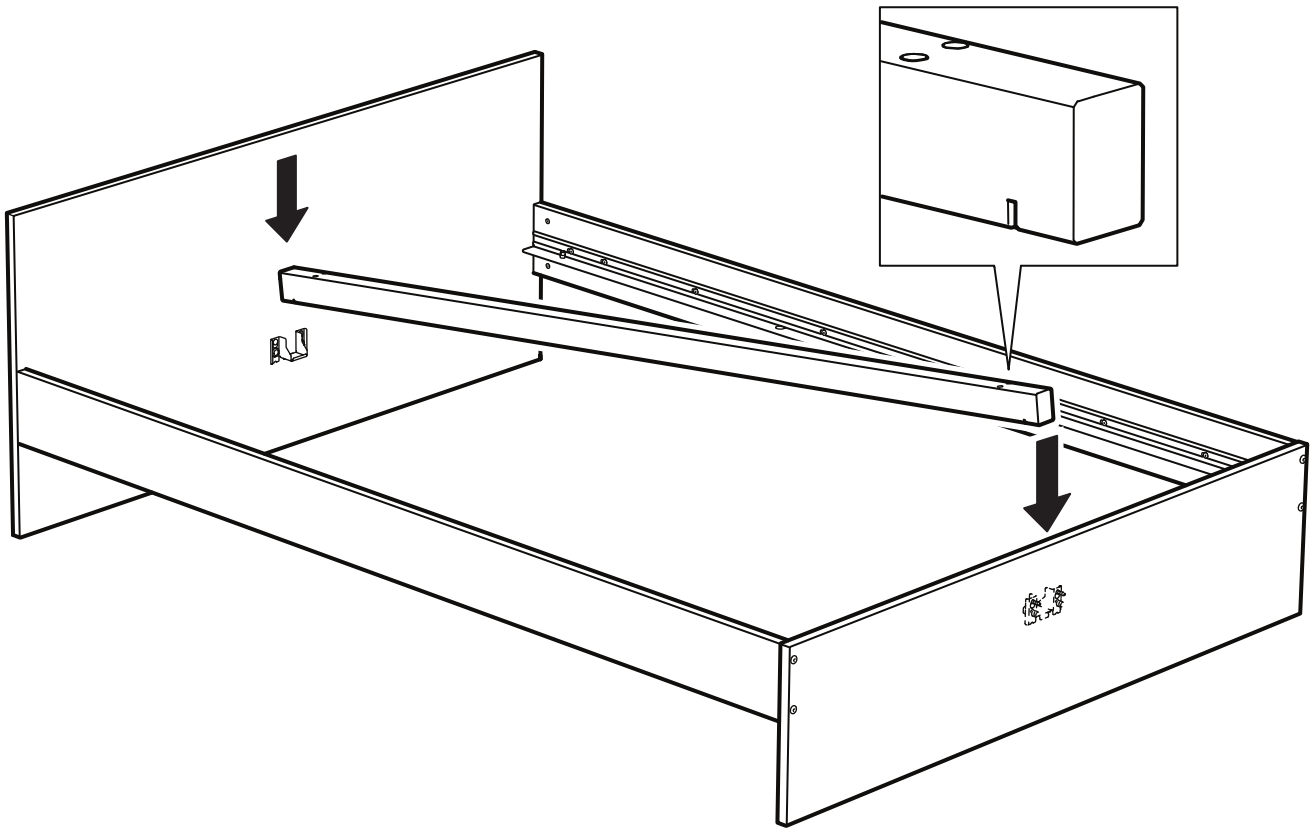
7



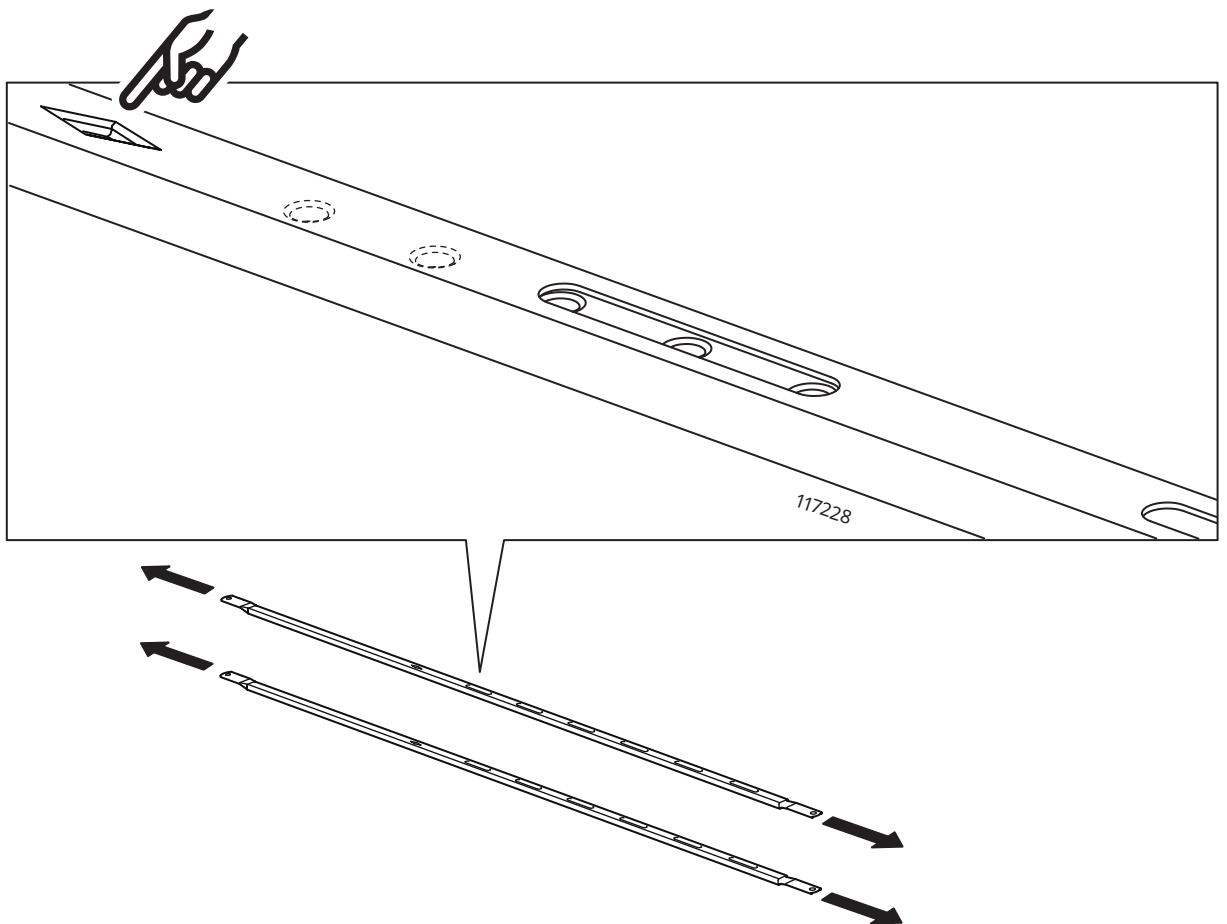
8



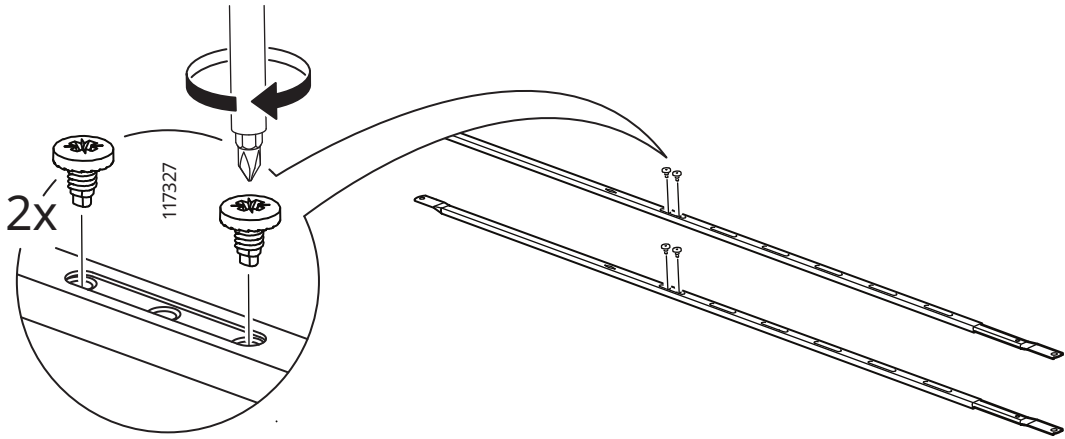
9



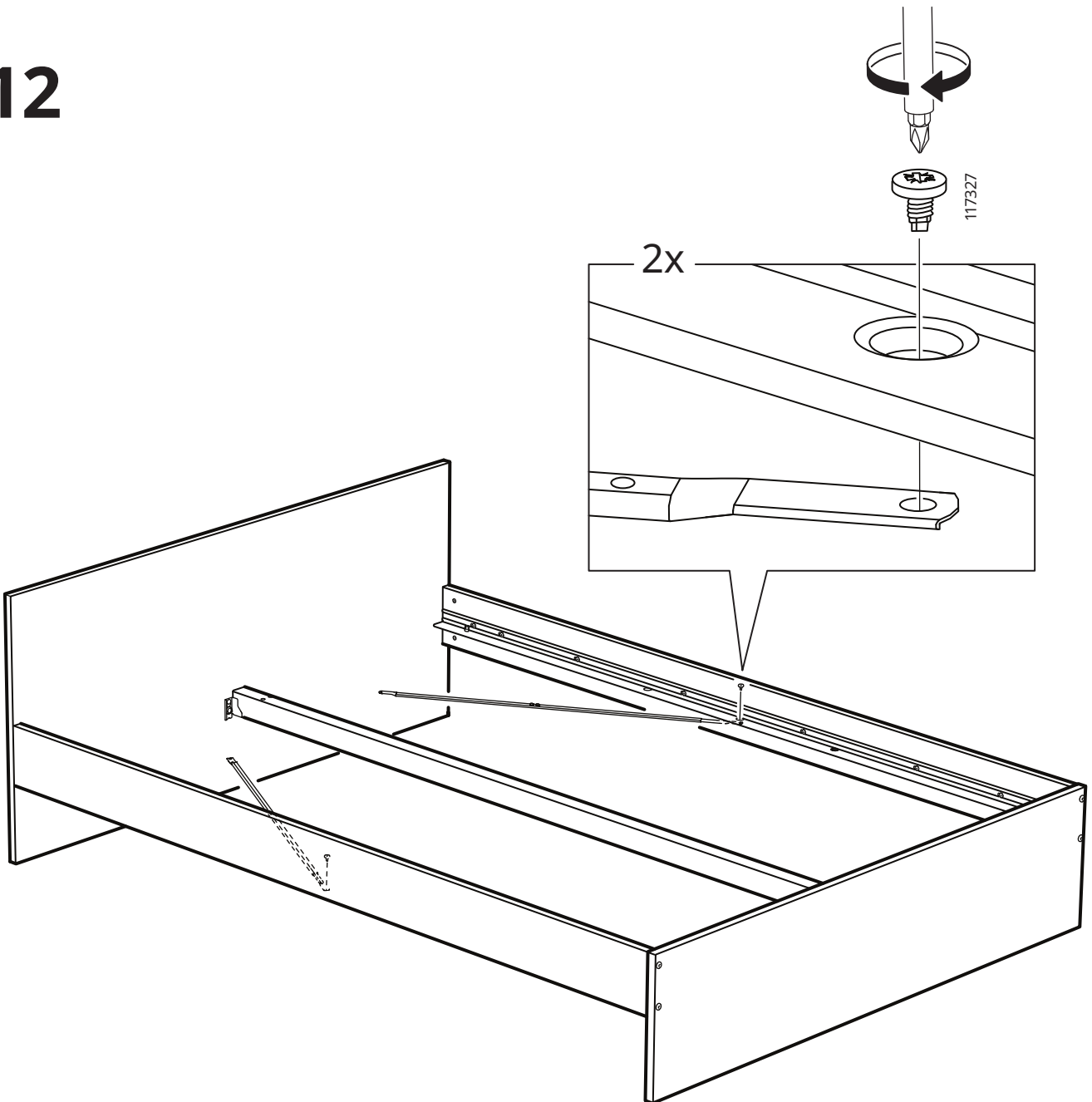
10



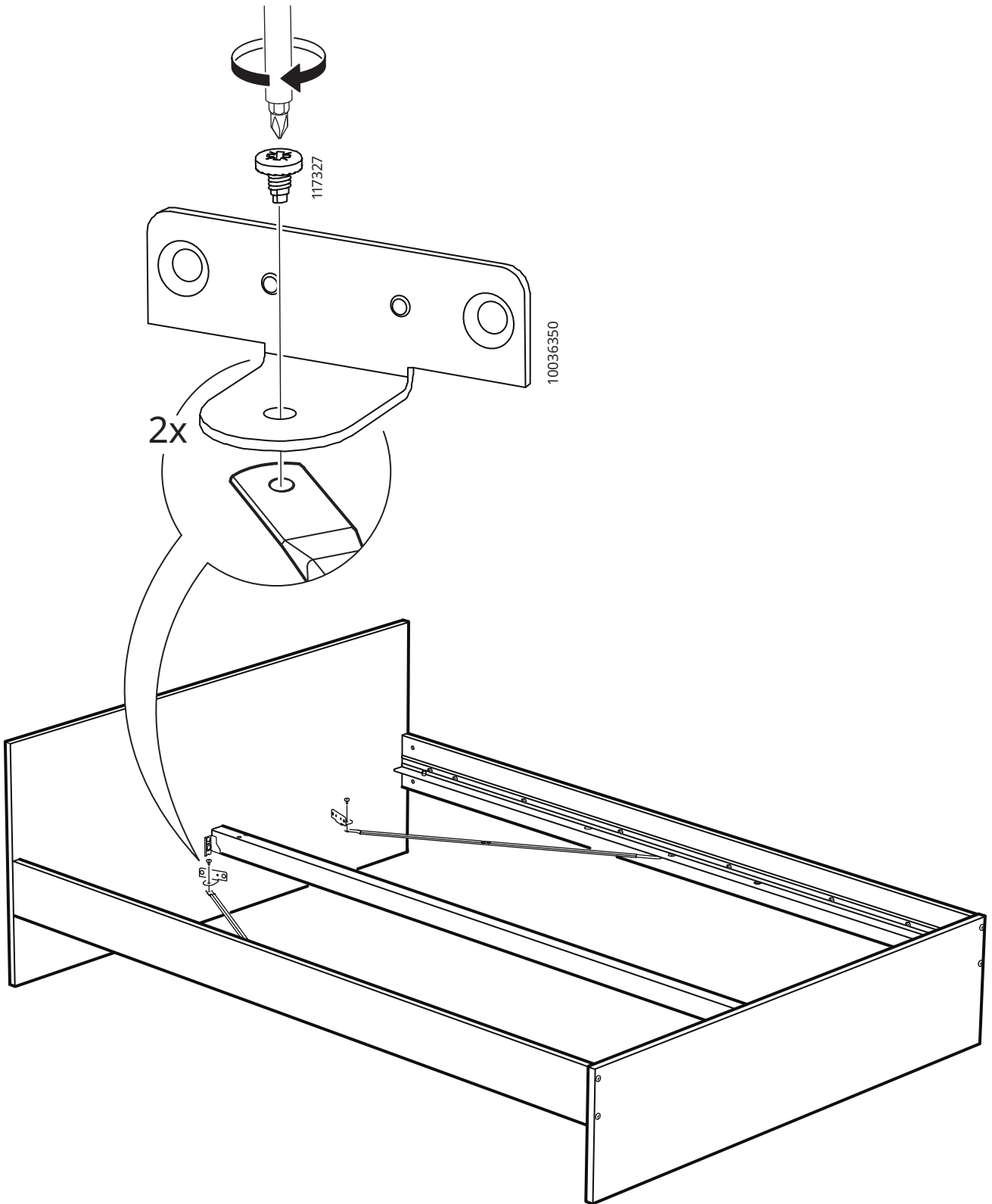
11



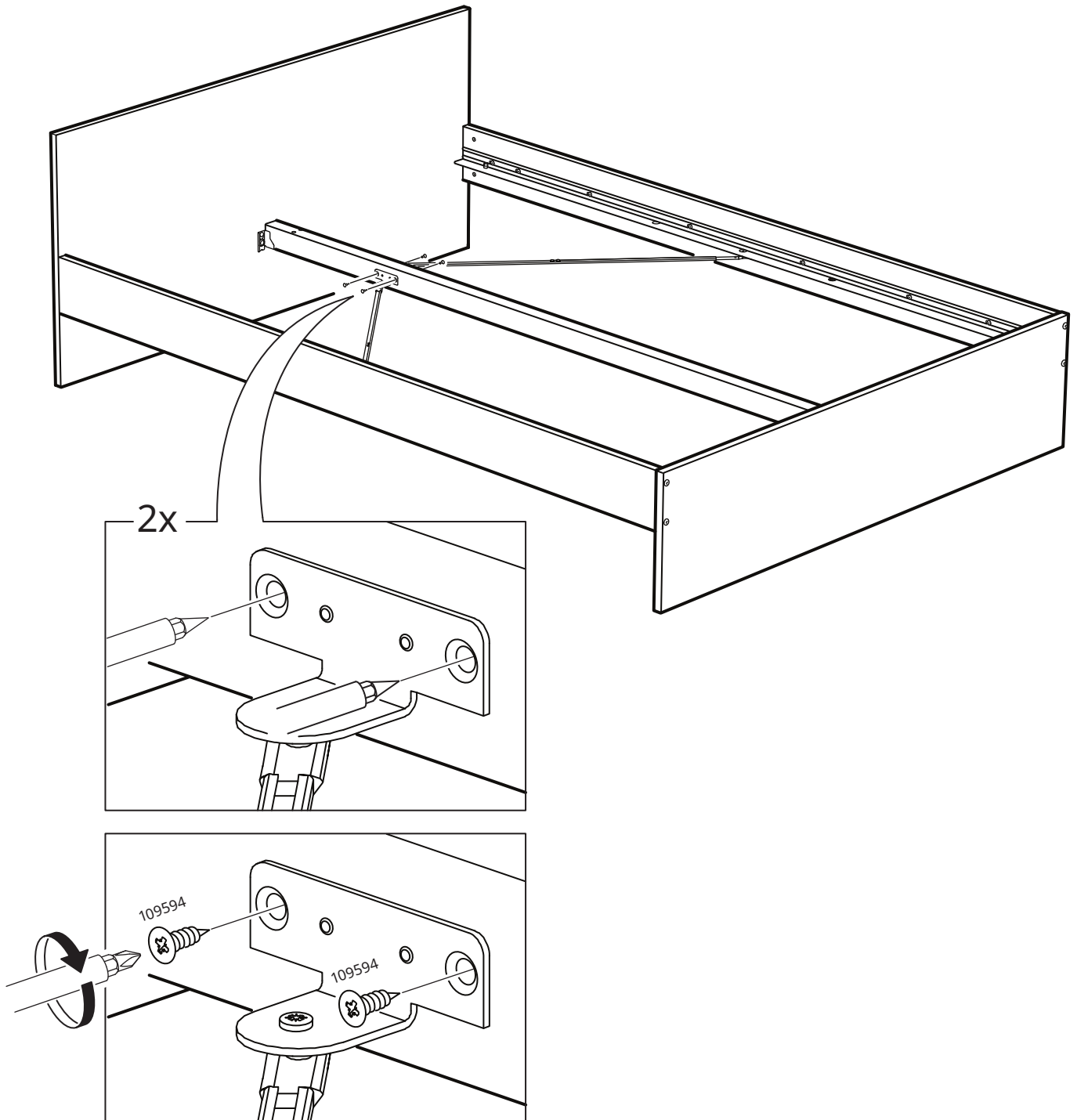
12

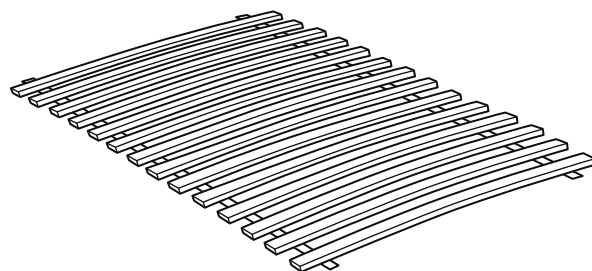
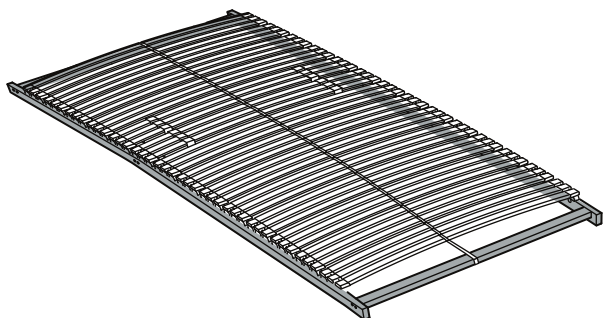


13

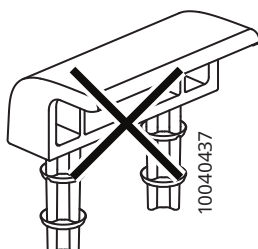
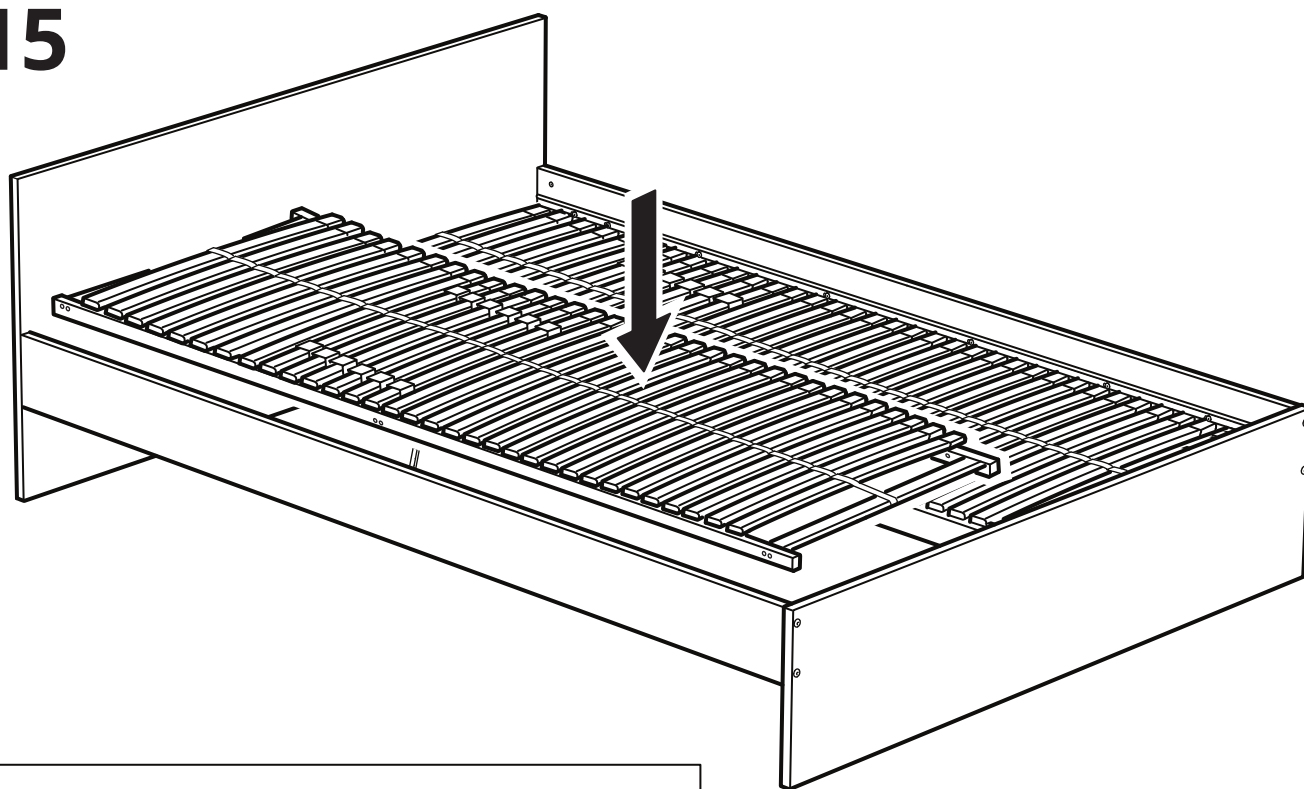


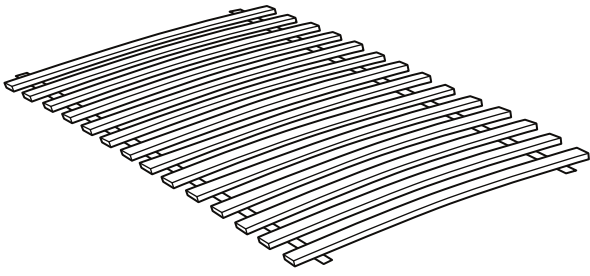
14





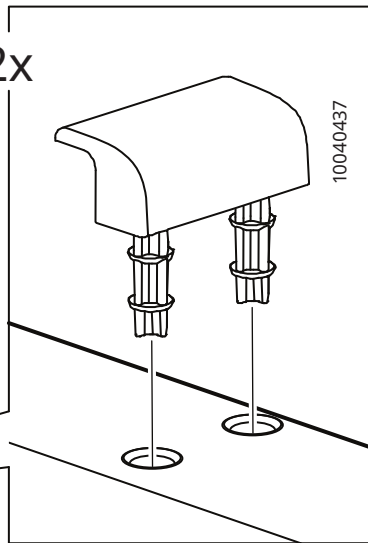
15



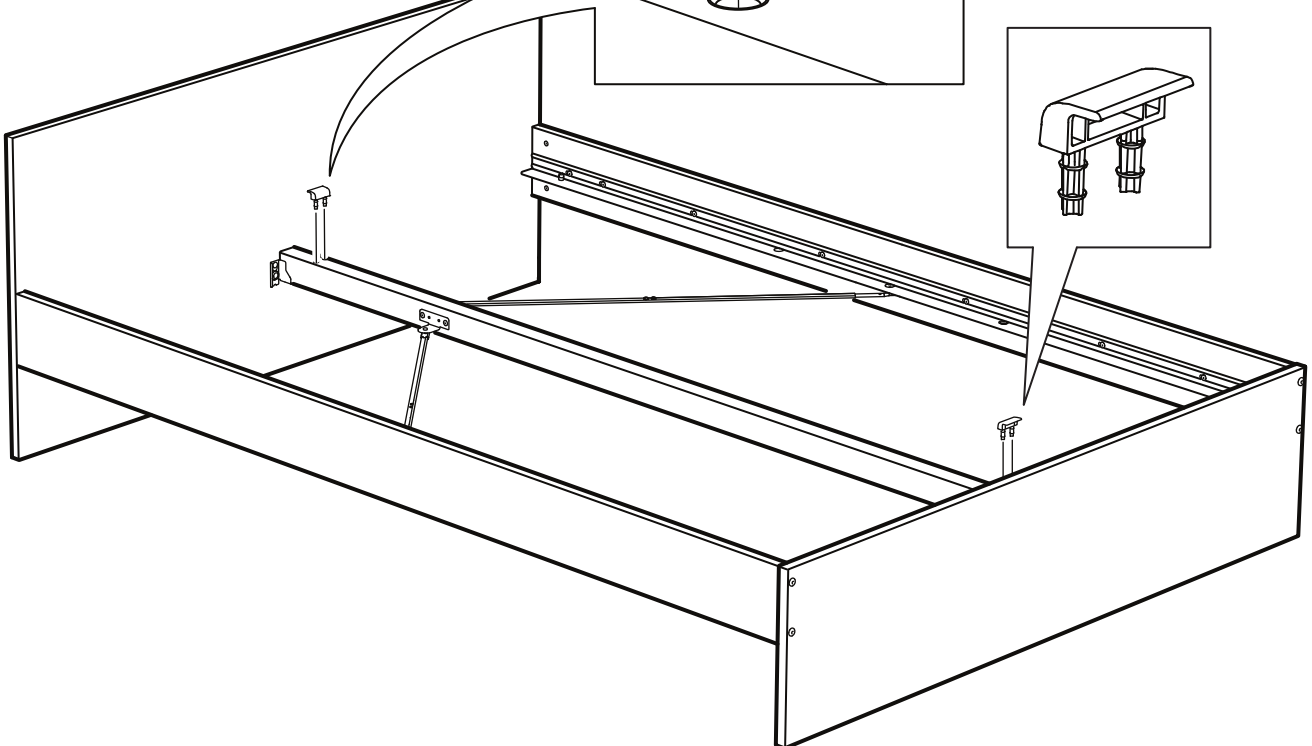
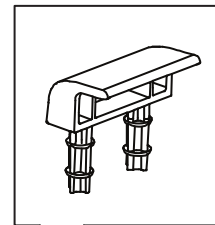


15

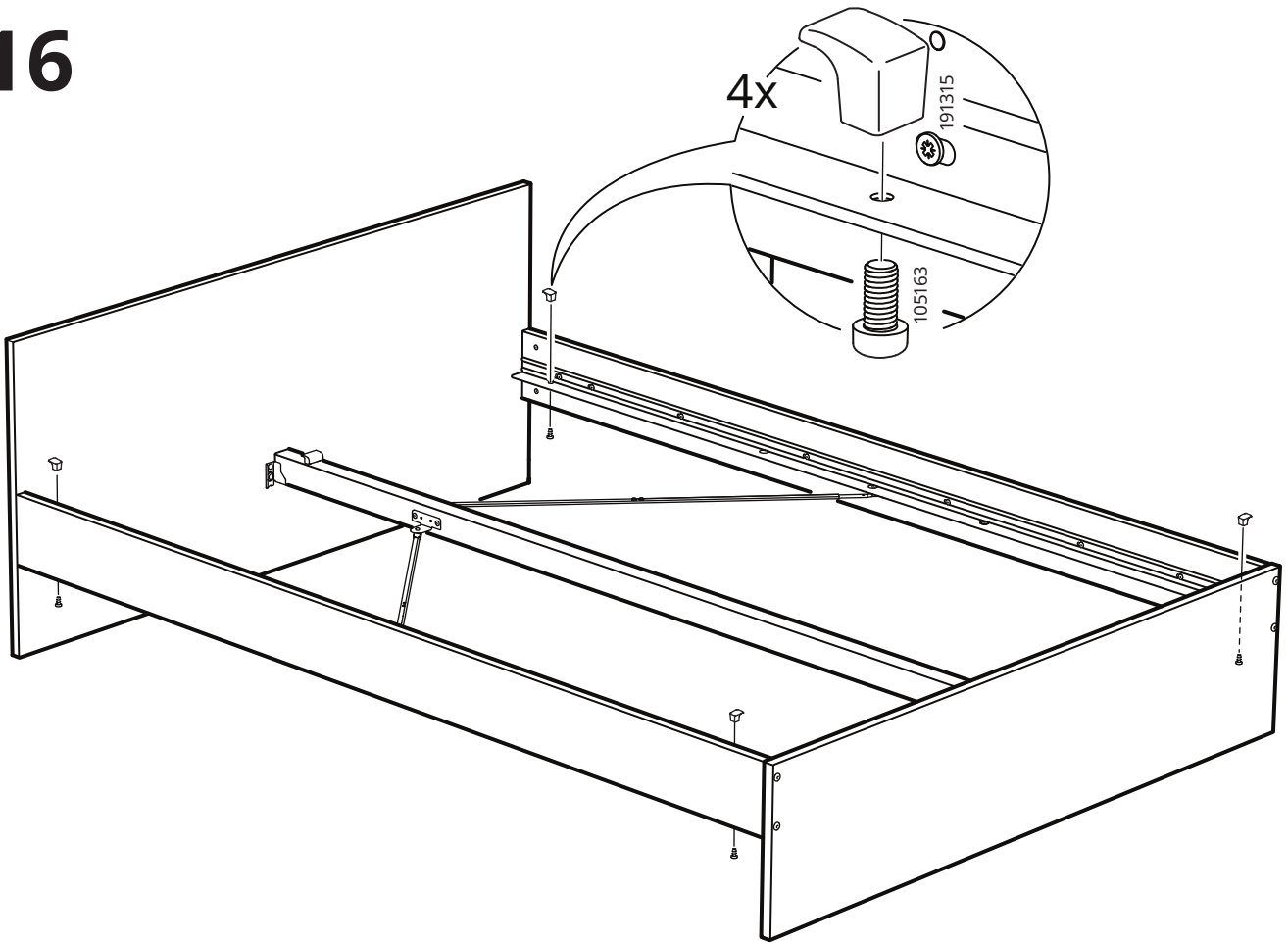
2x



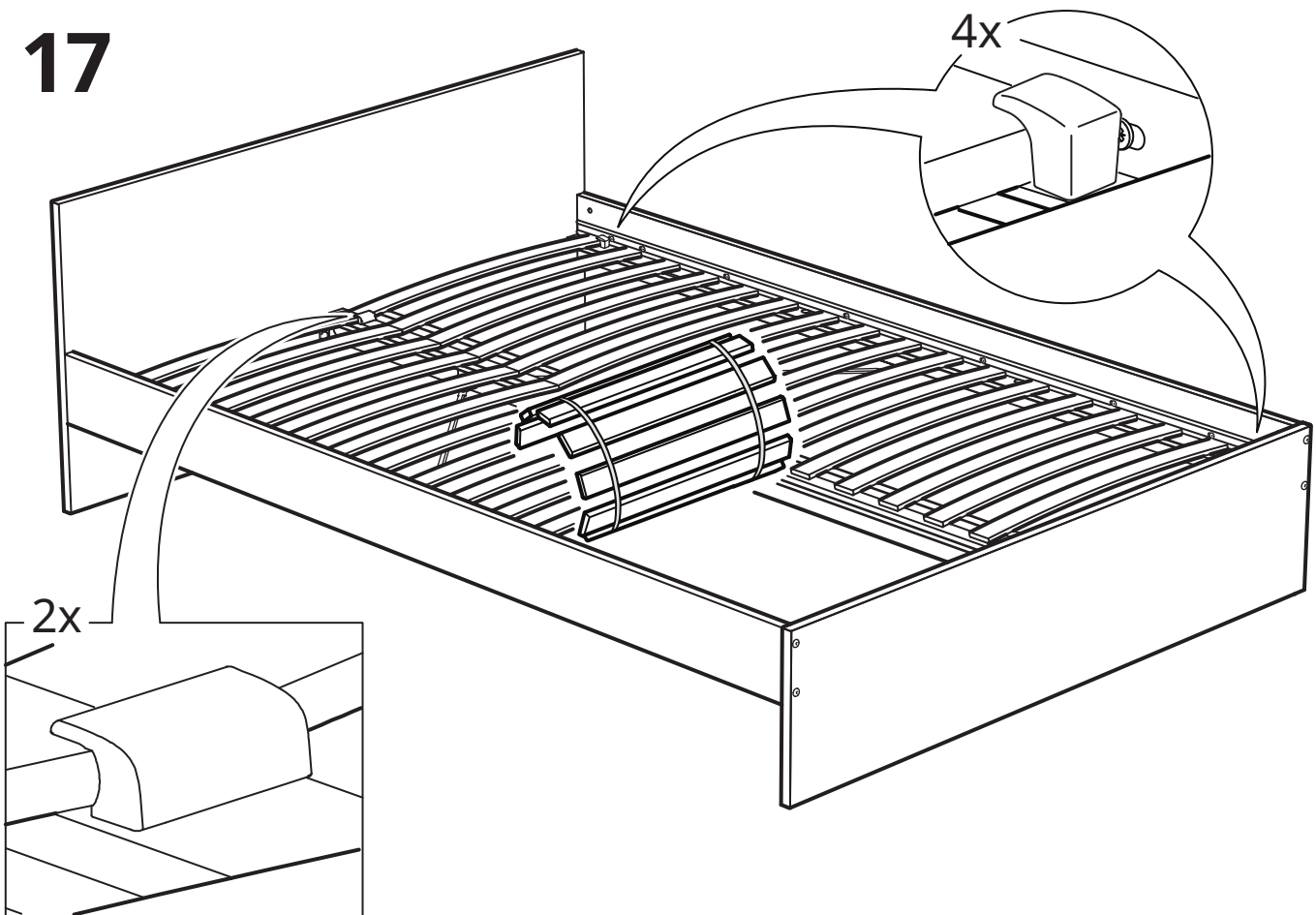
10040437



16



17



English

Carefully wipe clean with a cloth dampened in a mild cleaner. Wipe dry with a clean cloth.

Deutsch

Sorgfältig mit einem feuchtem Tuch und mildem Reiniger abwischen. Danach mit einem sauberen Tuch trocken wischen.

Français

Nettoyer soigneusement avec un chiffon imbibé d'un détergent doux. Essuyer avec un chiffon sec.

Nederlands

Zorgvuldig afnemen met een vochtig doekje met een mild schoonmaakmiddel. Daarna afnemen met een schone doek.

Dansk

Tørres omhyggeligt af med en klud der er vredet op i mildt sæbevand. Tørres efter med en ren klud.

Íslenska

Þrífð með því að strjúka af með rökum klút og mildu hreinsiefni. Þurrkið með þurrum klút.

Norsk

Tørk nøye rent med en klut fuktet i mildt rengjøringsmiddel. Tørk med en tørr klut.

Suomi

Puhdista huolellisesti mietoon pesuaineseen kostutetulla kankaalla. Kuivaa huolellisesti puhtaalla kankaalla.

Svenska

Torka noga rent med en trasa som fuktats i mildt rengöringsmedel. Torka torrt med en ren trasa.

Česky

Otřete hadříkem namočeným do slabého roztoku čistícího prostředku. Suchým hadříkem pak vytřete do sucha.

Español

Limpiar cuidadosamente con un paño humedecido en una suave solución jabonosa. Secar con un paño limpio.

Italiano

Pulisci con un panno inumidito in un detersivo poco concentrato e asciuga con un panno asciutto.

Magyar

Enyhe mosószeres, nedves ruhával gondosan töröld át. Tiszta ruhával töröld szárazra.

Polski

Wycieraj uważnie do czysta szmatką namoczoną w łagodnym środku czyszczącym. Wycieraj do sucha czystą szmatką.

Eesti

Puhastage hoolikalt niiske riidest lapi ja õrnatoimelise puhastusvahendiga. Kuivatage puhta lapiga.

Latviešu

Uzmanīgi notīrīt ar tīru, saudzīgā tīrīšanas līdzekli samērcētu drānu. Noslaucīt ar tīru drānu.

Lietuvių

Valyti švelniai valiklyje sudrėkinta šluoste. Nušluostyti sausa šluoste.

Portugues

Limpe cuidadosamente com um pano humedecido num detergente suave. Enxugue com um pano limpo.

Româna

Șterge cu grijă cu o cârpă înmuiată în detergent. Șterge apoi cu o cârpă uscată.

Slovensky

Dôkladne vyčistite textíliou navlhčenou v jemnom čistiacom prostriedku. Utrite do sucha čistou textíliou.

Български

Почиствайте внимателно с кърпа, навлажнена с мек препарат. Избършете със суха кърпа.

Hrvatski

Pažljivo očistite krpom namočenom u blagom sredstvu za čišćenje. Obrišite čistom krpom.

Ελληνικά

Καθαρίστε προσεκτικά με ένα πανί μουσκεμένο σε ένα ελαφρύ απορρυπαντικό. Στεγνώστε με ένα καθαρό πανί.

Русский

Осторожно протирать тканью, смоченной мягким моющим средством. Вытирать чистой сухой тканью.

Українська

Обережно протирайте тканиною з м'яким засобом очищення. Витріть чистою сухою тканиною.

Srpski

Pažljivo očisti krpom namočenom blagim sredstvom za pranje. Osušiti čistom krpom.

Slovenščina

Previdno obriši s krpo, navlaženo z blagim čistilom. Do suhega obriši s čisto krpo.

Türkçe

Yumuşak bir temizlik ürünü ile nemi kaldırılmış bir bez ile dikkatlice temizleyin. Kuru bir bez ile kurulayın.

中文

使用以温和的清洁剂浸湿的棉布仔细擦拭干净。使用清洁的棉布擦干。

繁中

用沾有溫和清潔劑的濕布擦拭乾淨，再用乾淨的抹布擦乾。

한국어

약한 세제에 적신 천으로 조심스럽게 닦아주세요. 깨끗한 천으로 물기를 닦아내세요.

日本語

石けん水に浸した布でよく拭いた後、清潔な布で拭いて乾かしてください。

Bahasa Indonesia

Lap bersih secara hati-hati dengan kain lembab yang direndam pada sabun ringan. Lap kering dengan kain bersih.

Bahasa Malaysia

Lap bersih dengan teliti menggunakan kain yang dilembapkan dengan pembersih lembut. Lap kering menggunakan kain bersih.

امسح بعناية بقطعة قماش مبللة في منظر بارد. امسح بقطعة قماش جافة و نظيفة.

ไทย

ใช้ผ้าชุบน้ำยาทำความสะอาดชนิดอ่อน บิดให้หมาด นำไปเช็ดทำความสะอาด แล้วใช้ผ้าสะอาดเช็ดให้แห้งอีกครั้ง

Tiếng Việt

Dùng khăn ẩm với xà phòng dịu nhẹ để vệ sinh. Lau khô với khăn khô.