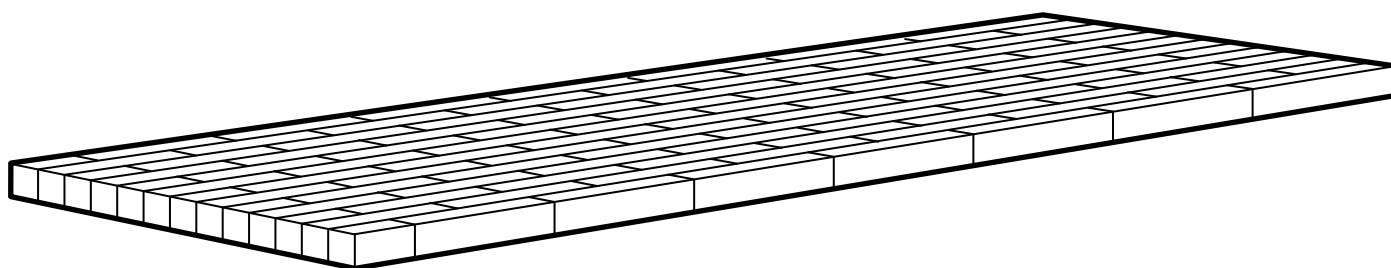
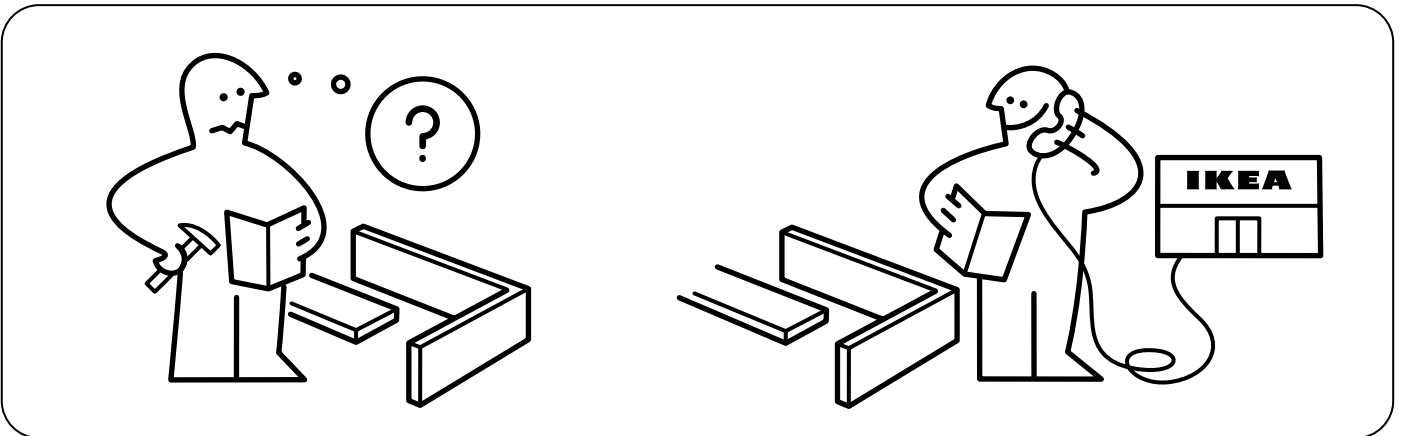
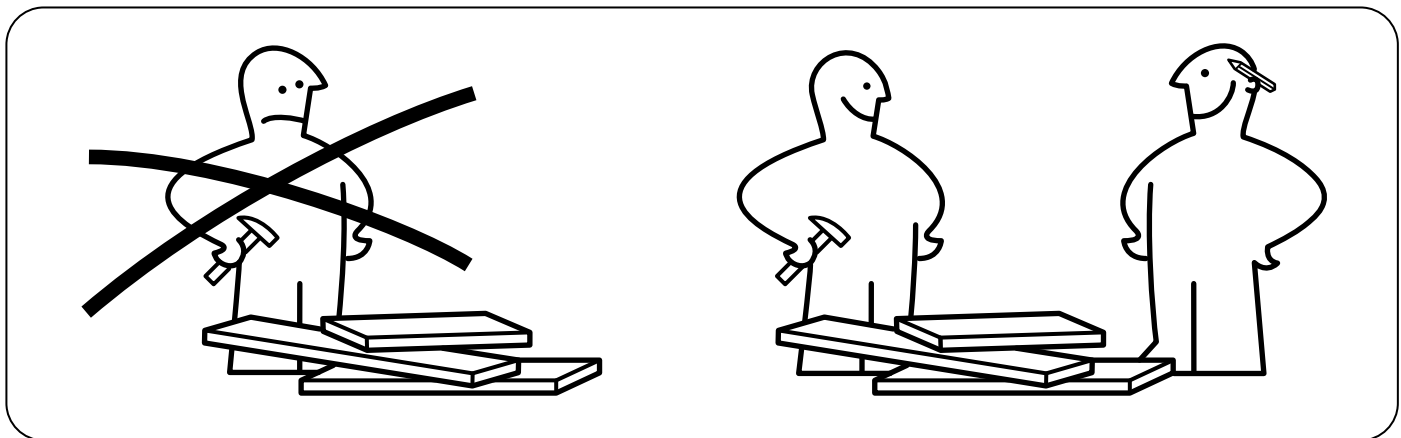
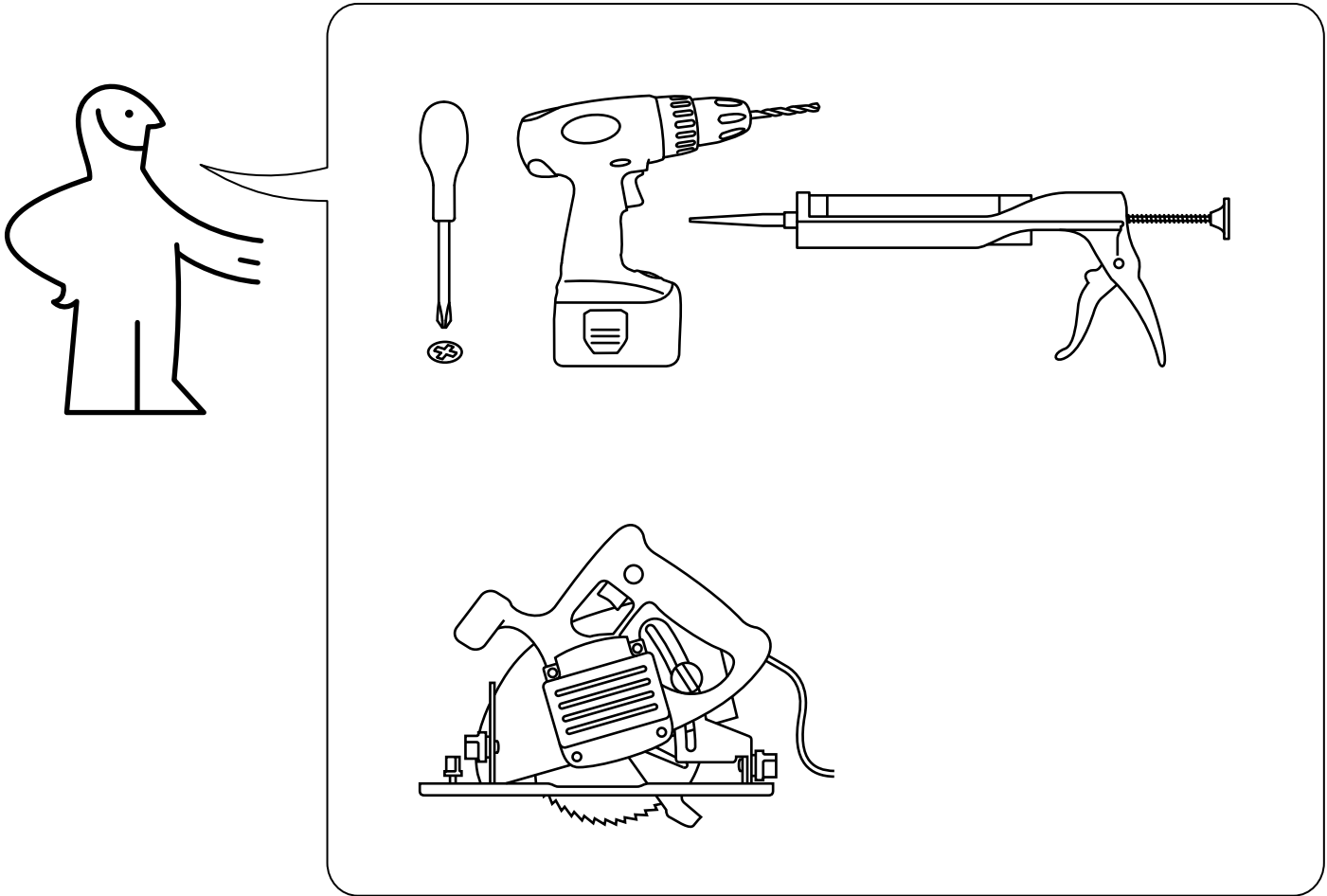
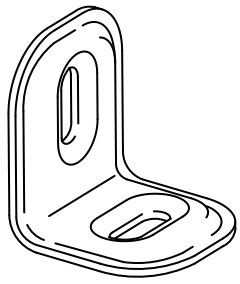


# HAMMARP



Design and Quality  
IKEA of Sweden





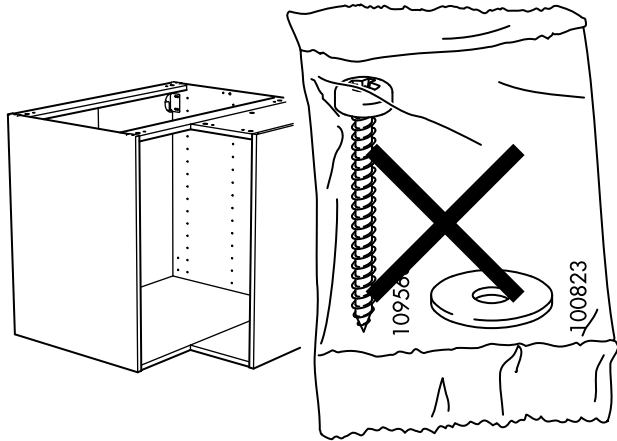
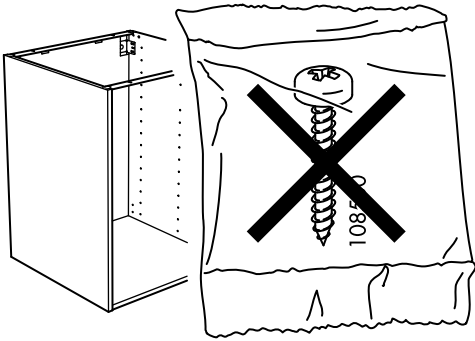
102720

6x

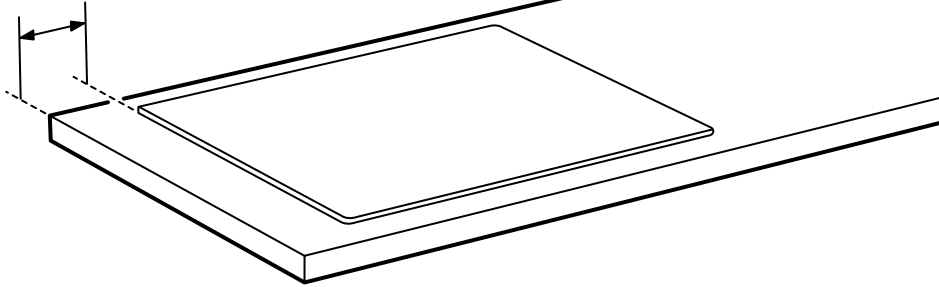


108458

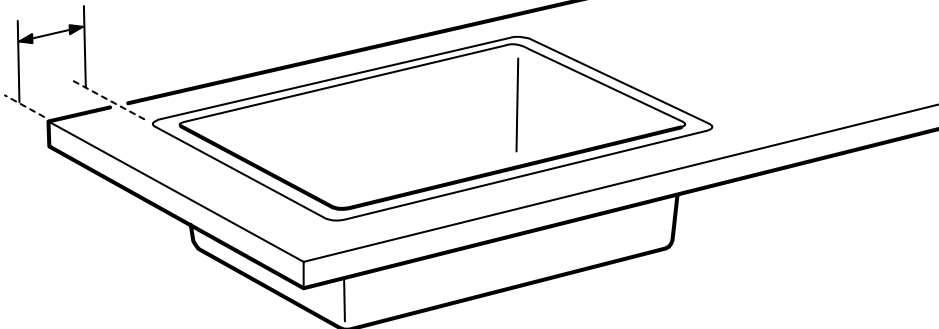
12x

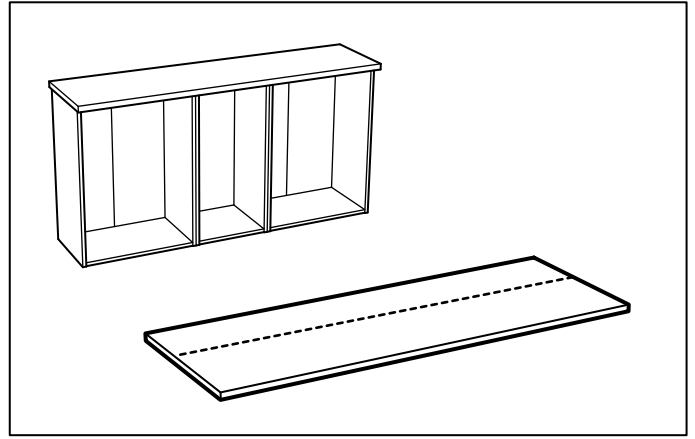
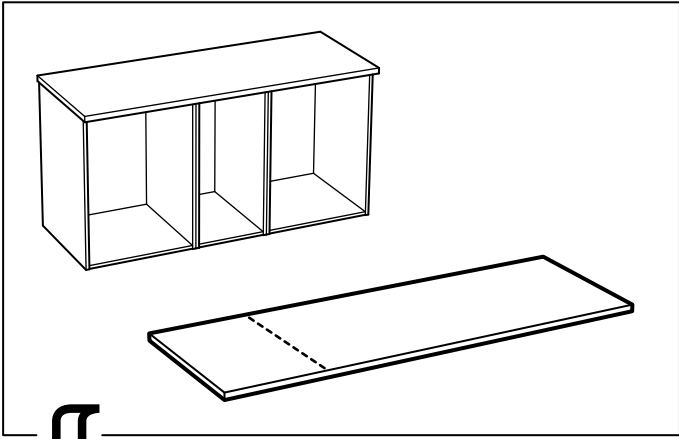


10 cm  
(3 7/8")

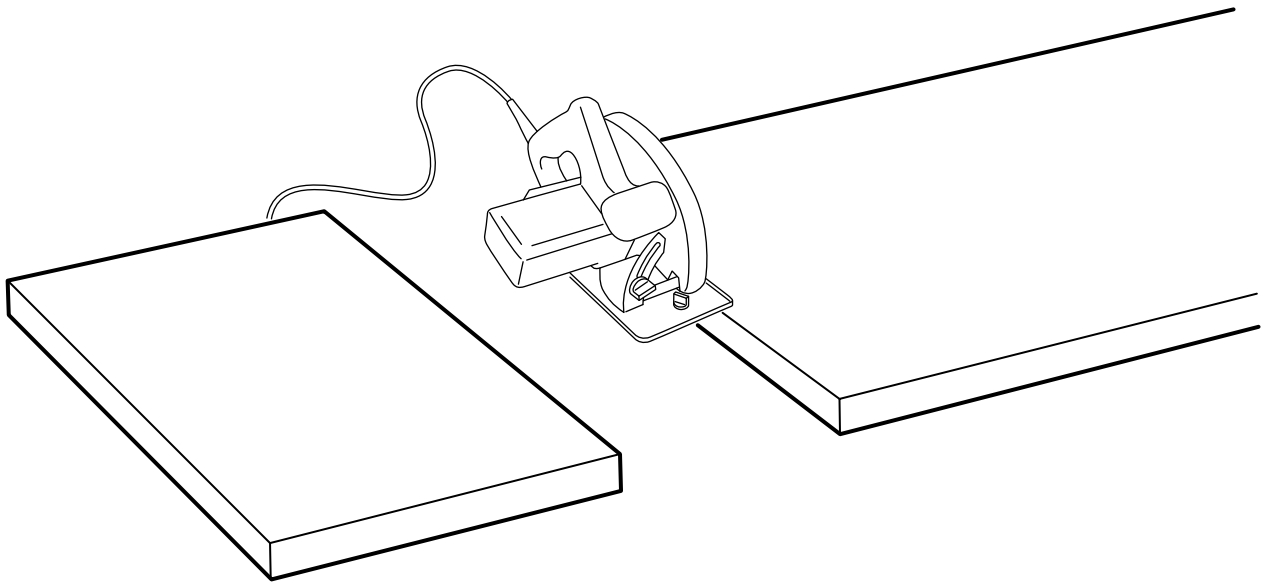


10 cm  
(3 7/8")





**1**



## ENGLISH

It is important to saw the worktop straight.  
If uncertain contact your local specialized dealer.

## DEUTSCH

Es ist wichtig, die Arbeitsplatte gerade abzusägen. Bei Fragen den örtlichen Fachhandel hinzuziehen.

## FRANÇAIS

Il est important d'effectuer une découpe parfaitement droite du plan de travail.  
En cas de doute, faites appel à un professionnel.

## NEDERLANDS

Het is belangrijk om het werkblad recht af te zagen.  
Neem bij twijfel contact op met de vakhandel.

## DANSK

Det er vigtigt at save bordpladen lige.  
Hvis du er i tvivl, skal du kontakte et bygemarked.

## ÍSLENSKA

Það er mikilvægt að saga borðplötuna beint. Hafðu samband við fagaðila ef þú ert óviss.

## NORSK

Det er viktig at benkeplaten sages rett. Er du usikker, ta kontakt med fagfolk.

## SUOMI

On tärkeää sahata työtaso suoraan. Jos olet epävarma, pyydä apua ammattilaiselta.

## SVENSKA

Det är viktigt att såga bänkskivan rakt.  
Är du osäker kontakta din lokala fackhandel.

## ČESKY

Pracovní desku je potřeba řezat rovně.  
Pokud si nejste jisti, kontaktujte nejbližší obchodní dům.

## ESPAÑOL

Es importante cortar la encimera recta.  
En caso de duda, ponte en contacto con un especialista local.

## ITALIANO

È importante tagliare il piano di lavoro in linea retta.  
Se hai dubbi, contatta un esperto locale.

## MAGYAR

Fontos, hogy a munkalapot egyenesen fűrészeld. Szükség esetén kérd szakember segítségét.

## POLSKI

Należy równo dociąć blat.  
W przypadku wątpliwości, skontaktuj się z wyspecjalizowanym sprzedawcą.

## EESTI

On oluline, et tasapind oleks sirgelt lõigatud. Abi saamiseks võtke ühendust kohalike spetsialistidega.

## LATVIEŠU

Darba virsma jāzāgē taisni.  
Neskaidrību gadījumā sazinieties ar būvniecības speciālistu.

## LIETUVIŲ

Svarbu tiesiai nupjauti stalviršį.  
Jeį abejojate, kreipkitės į specializuotą pardavėją.

## PORTUGUÊS

É importante cortar a bancada recta.  
Em caso de dúvida, contacte um especialista local.

## ROMÂNĂ

Este important să tai blatul drept.  
Dacă ai nelămuriri, contactează dealerul local specializat.

## SLOVENSKY

Je dôležité rovno rozrezať pracovnú dosku.  
Ak je to nevyhnutné, kontaktujte vášho miestneho špecializovaného dodávateľa.

## БЪЛГАРСКИ

Важно е да отрежете работния плот точно.  
Ако не се чувствате сигурни, свържете се с местен специализиран магазин.

## HRVATSKI

Radnu je ploču važno ravno ispiliti.  
Ako niste sigurni, kontaktirajte svoju lokalnu specijaliziranu prodavaonicu.

## ΕΛΛΗΝΙΚΑ

Είναι σημαντικό να προιονίζετε την επάνω επιφάνεια εργασίας σε ευθεία γραμμή. Εάν δεν είστε σίγουρος, επικοινωνήστε με το ειδικό κατάστημα της περιοχής σας.

## РУССКИЙ

Необходимо пилить столешницу прямо.  
В случае каких-либо сомнений обратитесь к специалистам.

## SRPSKI

Veoma je bitno da radnu ploču isečete ravno. Ukoliko niste sigurni obratite se lokalnom dobavljaču.

## SLOVENŠČINA

Pomembno je, da delovno ploščo odžagate ravno.  
Če ste v dvomih, se obrnite na lokalnega specializiranega trgovca.

## TÜRKÇE

Tezgahın düz bir şekilde kesilmesi önemlidir. Tereddüt ettiğiniz bir konu olursa yerel bayiniz ile temasa geçiniz.

## 中文

台面应该沿直线锯切。  
如不确定，请联系当地专业经销商。

## 繁中

請注意·檯面需平直的鋸開。  
若有任何問題·請洽專業人員。

## 한국어

조리대를 직선으로 자르는 것이 중요합니다.  
필요한 경우, 전문가에게 문의하세요.

## 日本語

ワークトップは必ずまっすぐにカットしてください。  
ご不明な点は、お近くの専門店にご相談ください。

## BAHASA INDONESIA

Sangatlah penting mengggergaji permukaan muka kerja dengan lurus. Bila ragu, hubungi dealer spesialis setempat anda.

## BAHASA MALAYSIA

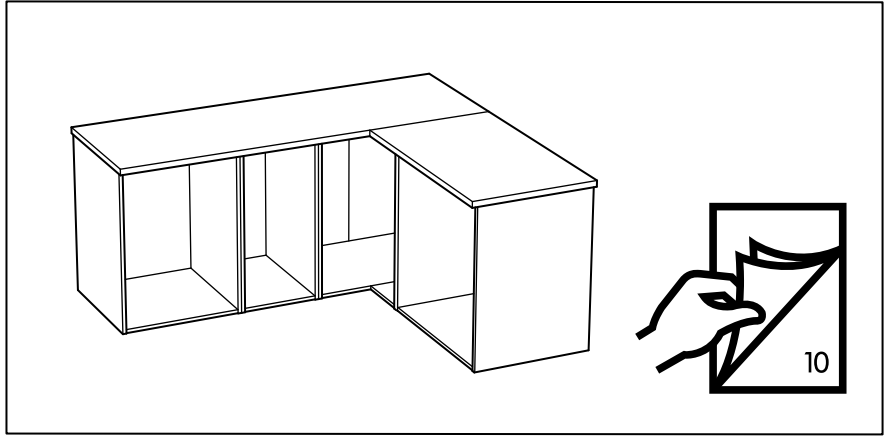
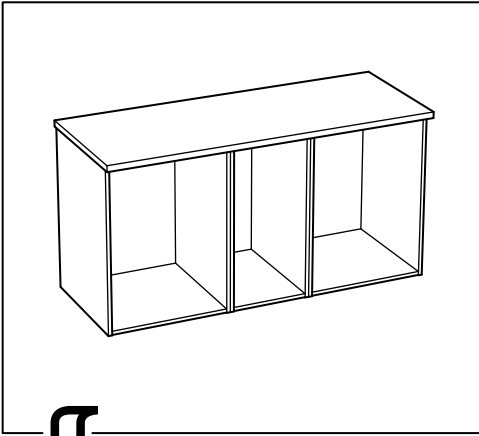
Adalah penting untuk mengergaji bahagian atas meja kerja dengan lurus. Jika tidak pasti, hubungi pembekal khusus di kawasan anda.

## عربي

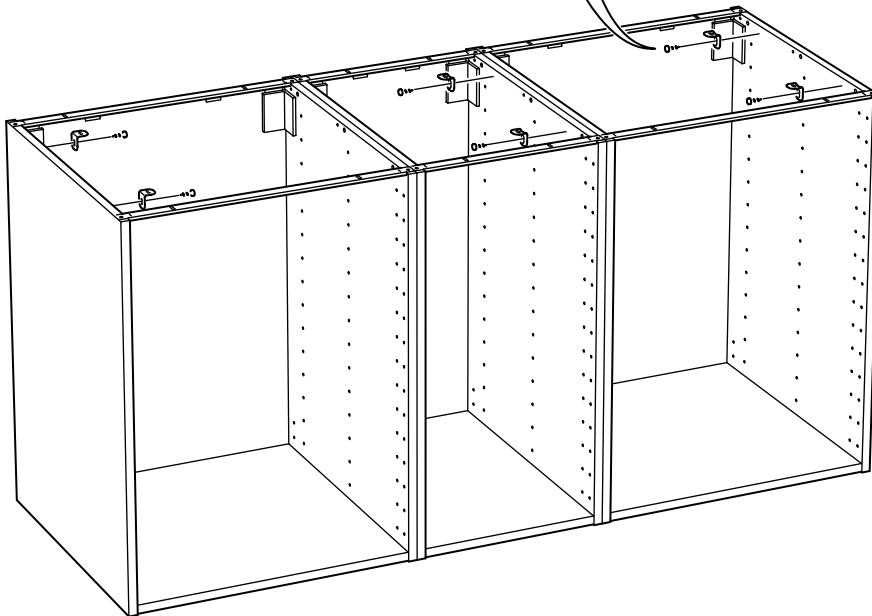
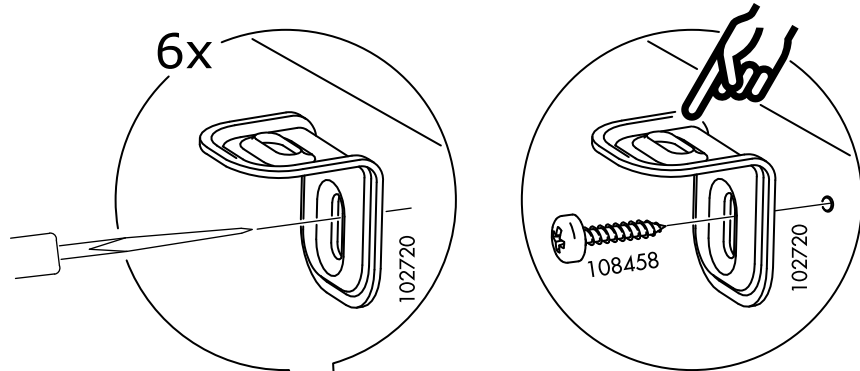
من المهم نشر سطح المكتب بشكل مستقيم.  
في حالة عدم التأكد يرجى الإتصال بمعرض ايكيبا.

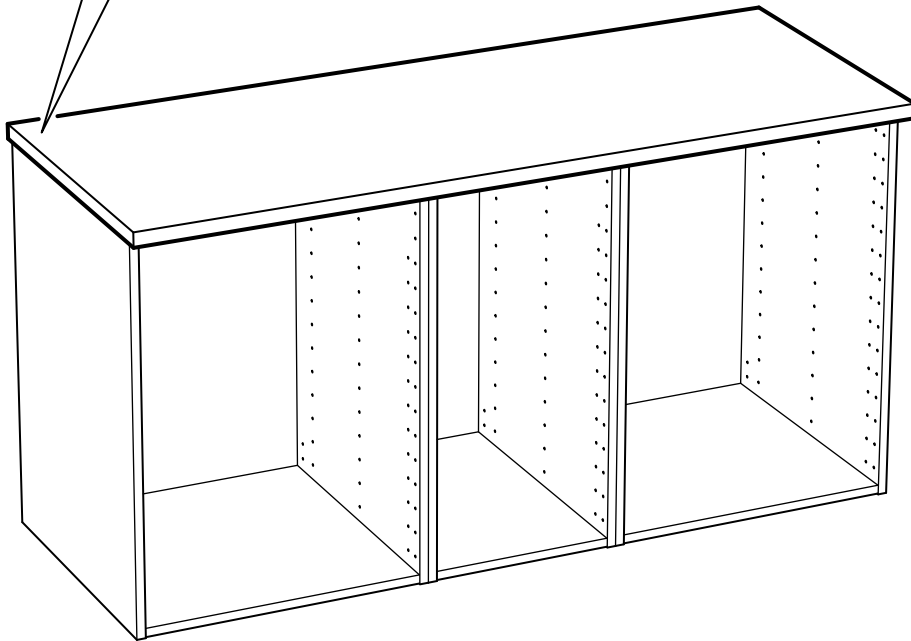
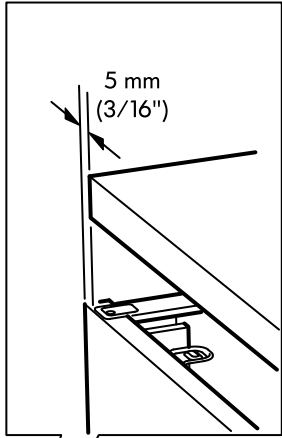
## ไทย

จำเป็นต้องต้องเลื่อยหน้าท็อปให้ตรง  
หากไม่มั่นใจ กรุณาเรียกใช้บริการช่างผู้เชี่ยวชาญ

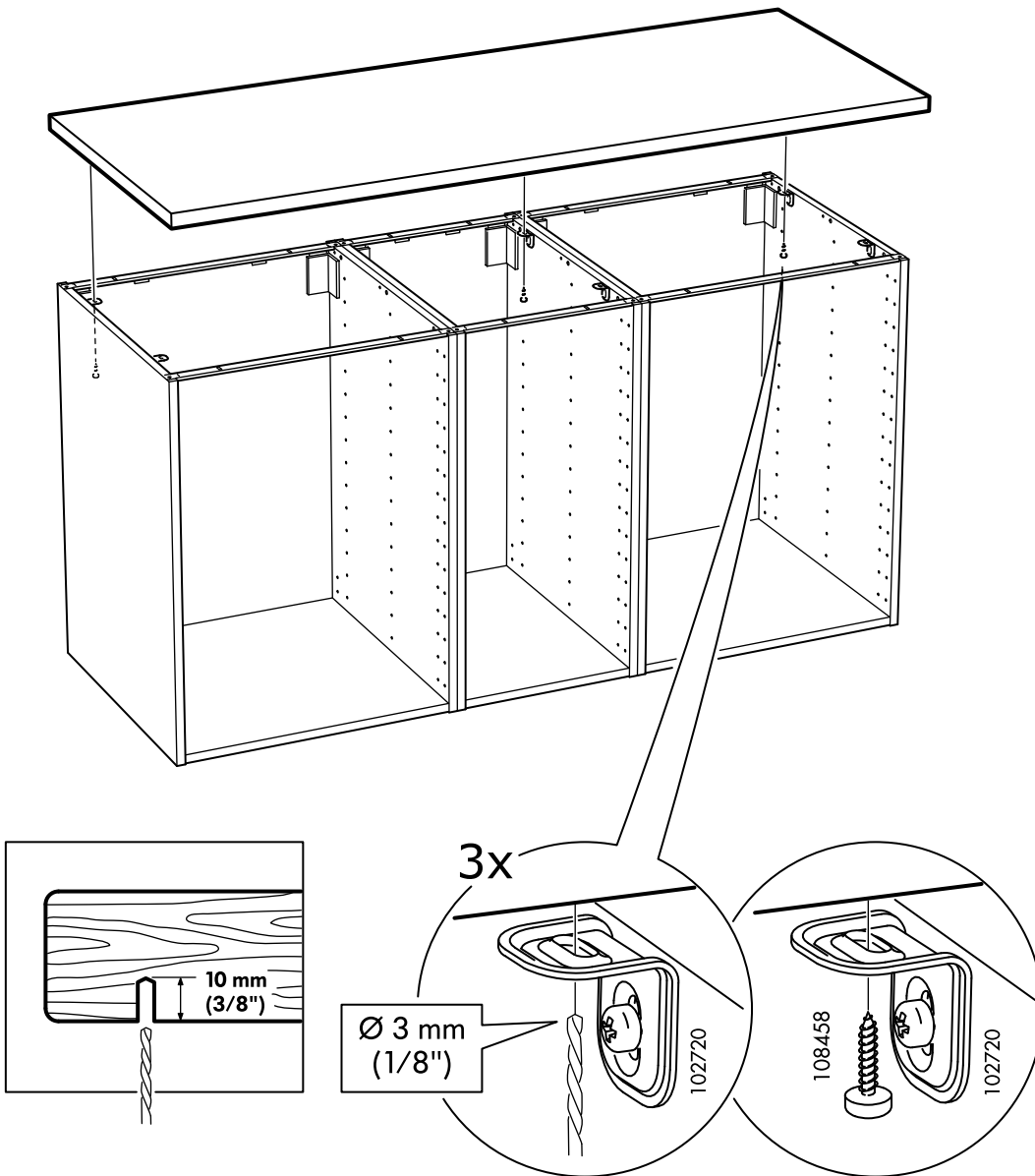


**2**



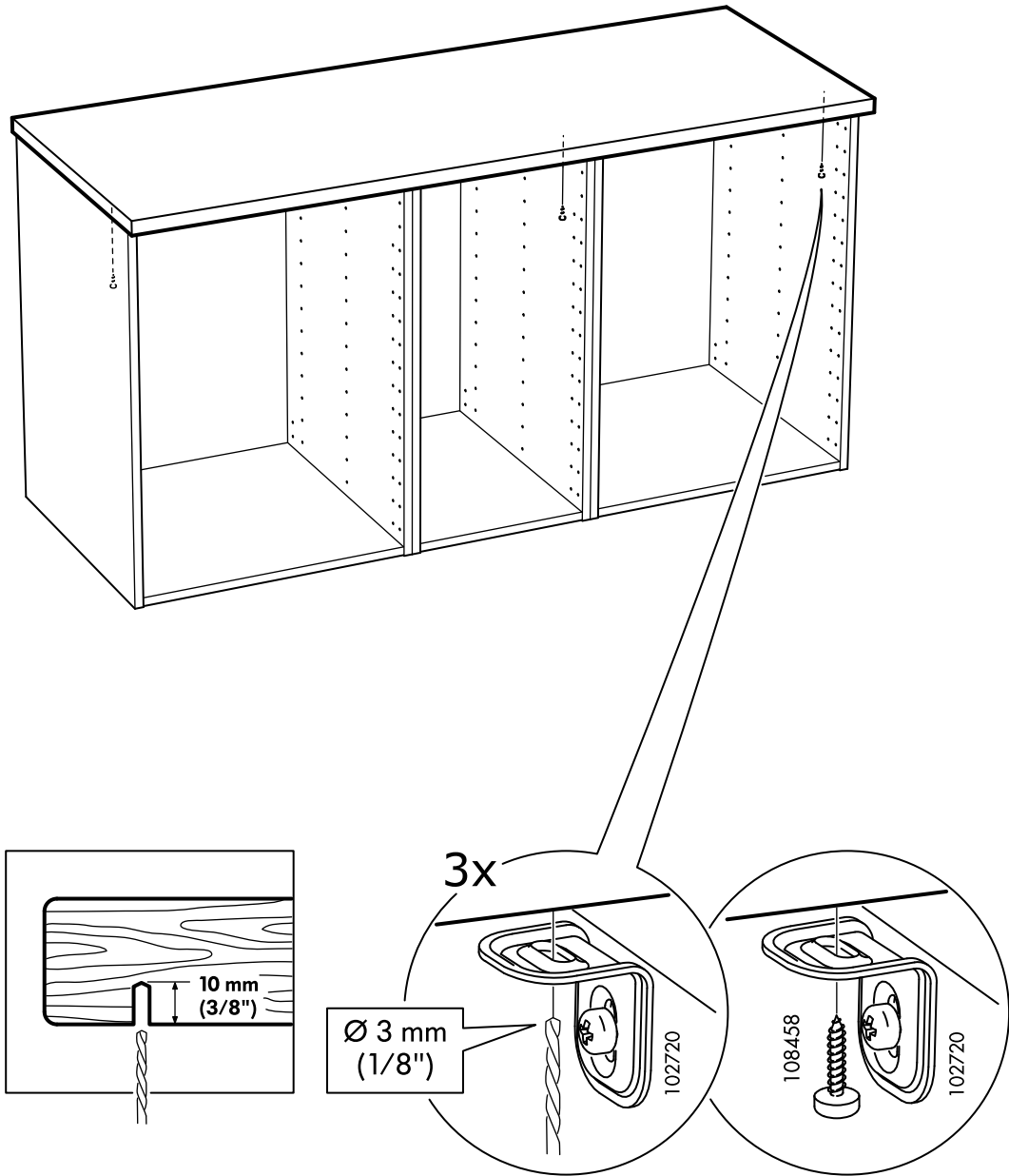


# 3

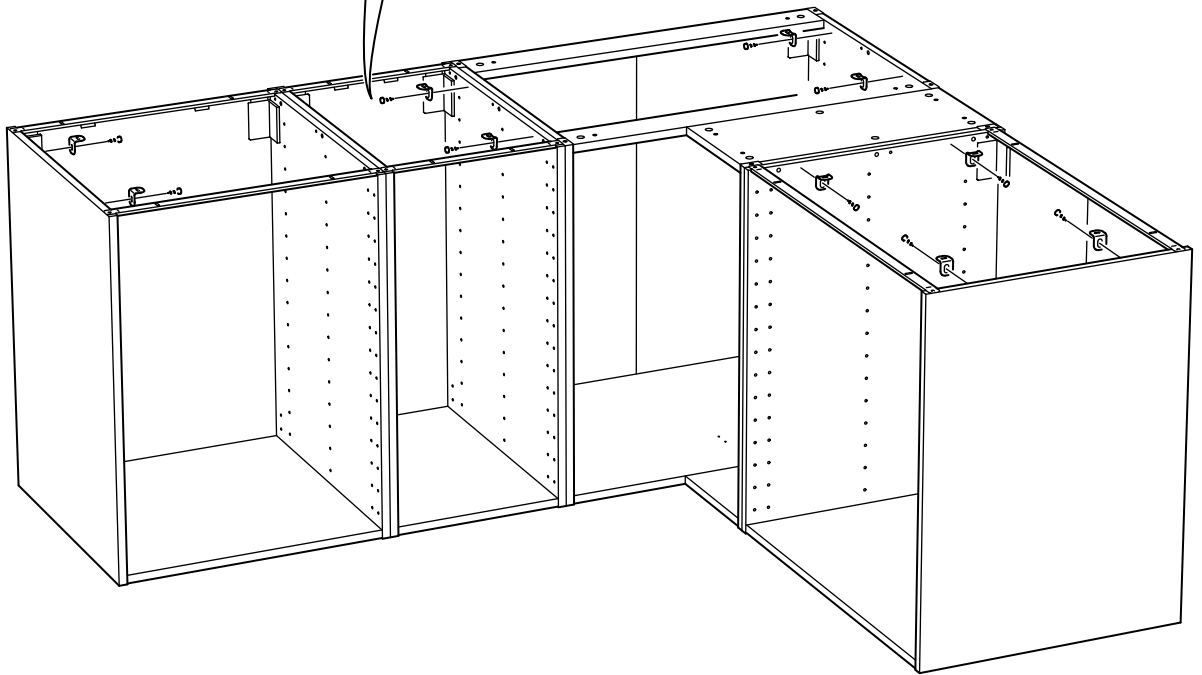
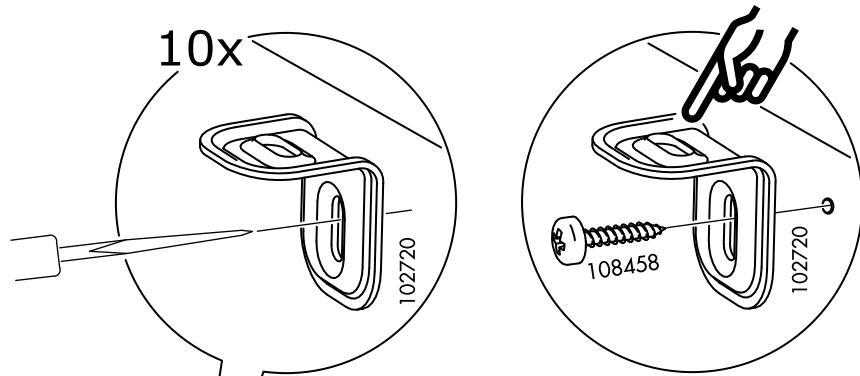
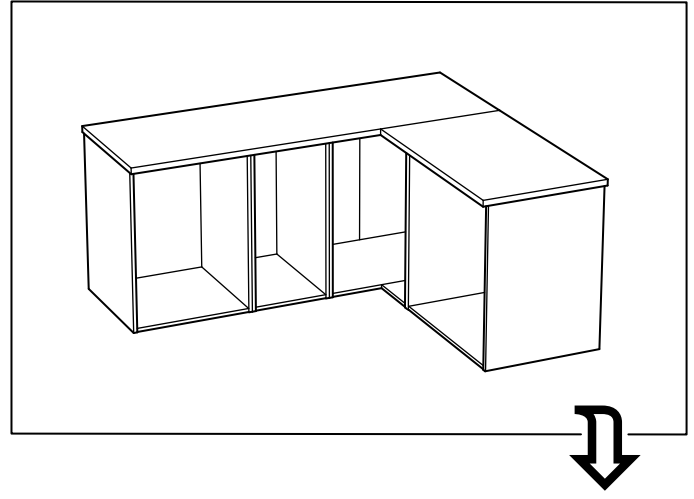


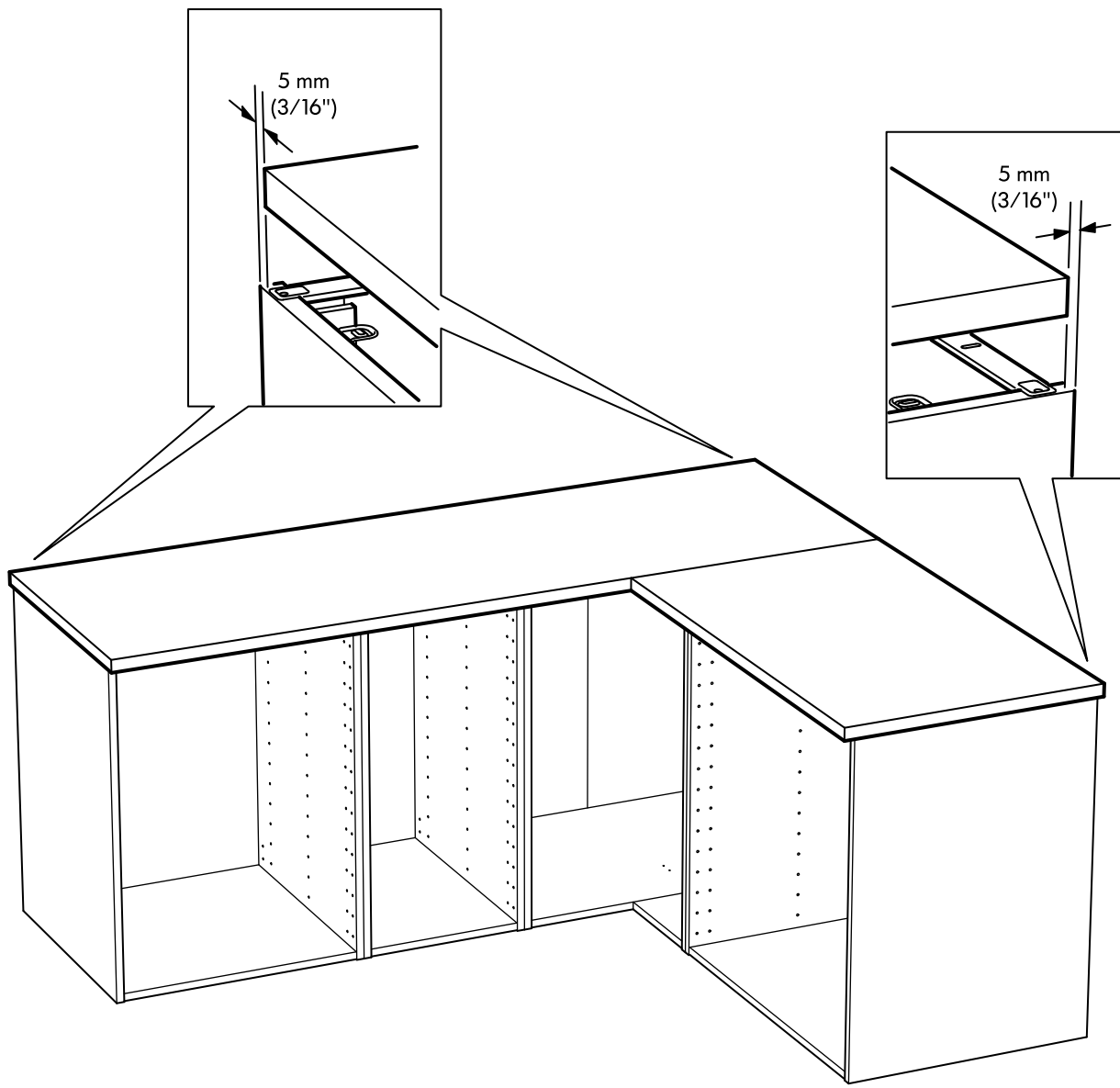


# 4

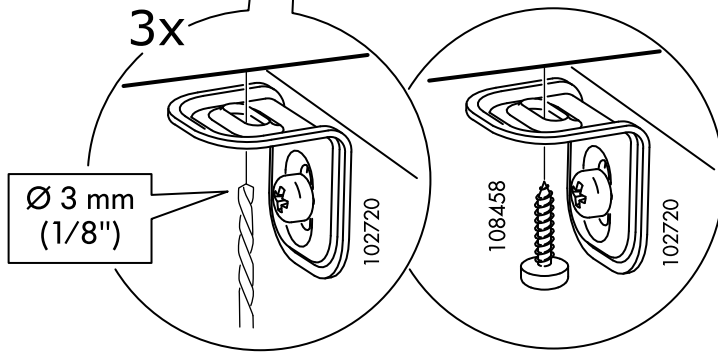
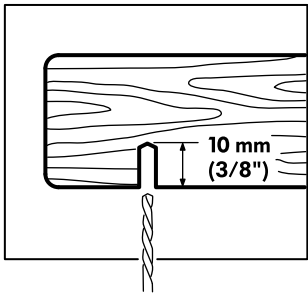
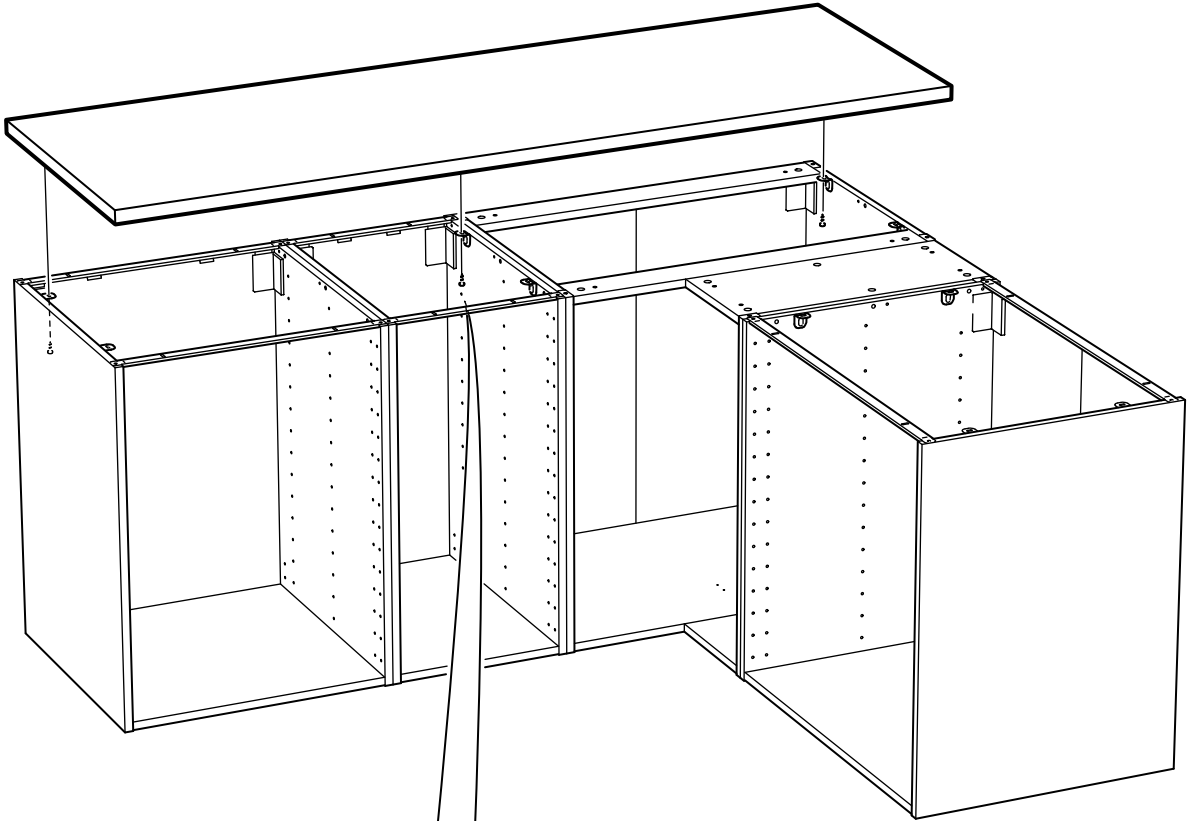


2

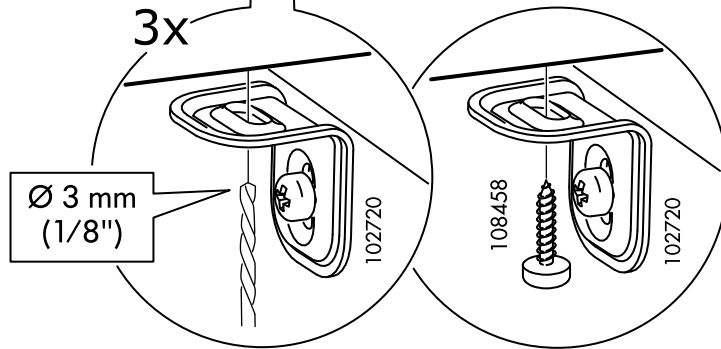
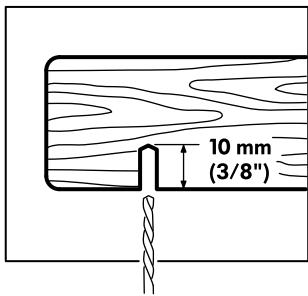
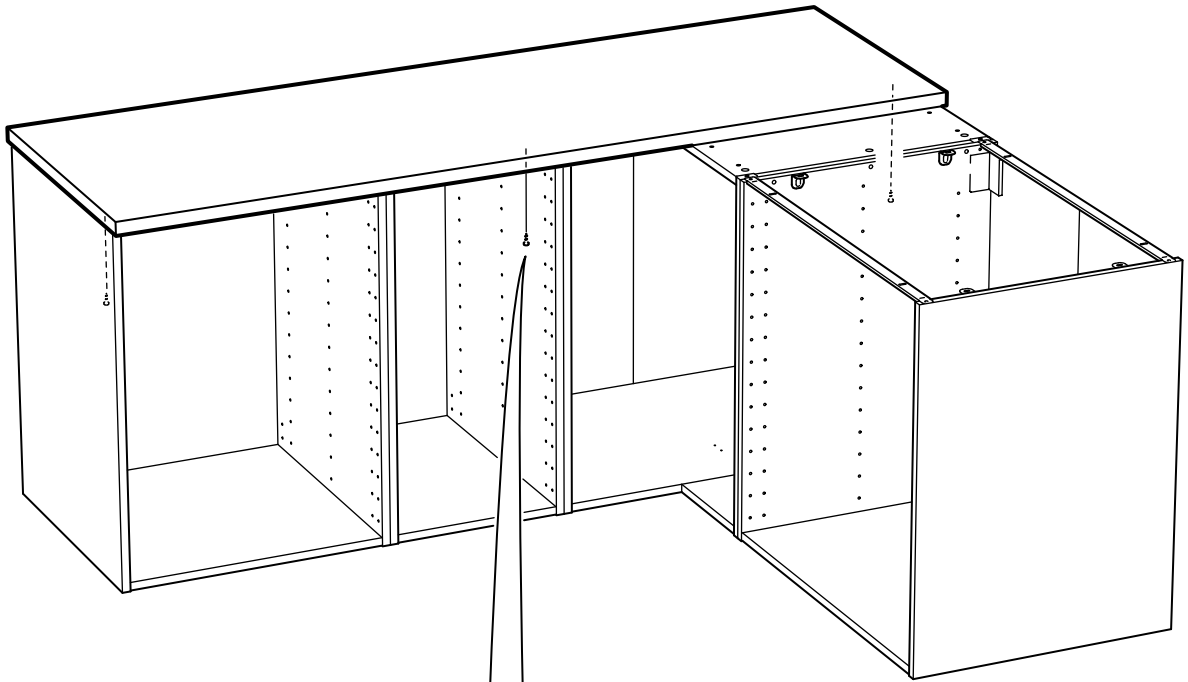




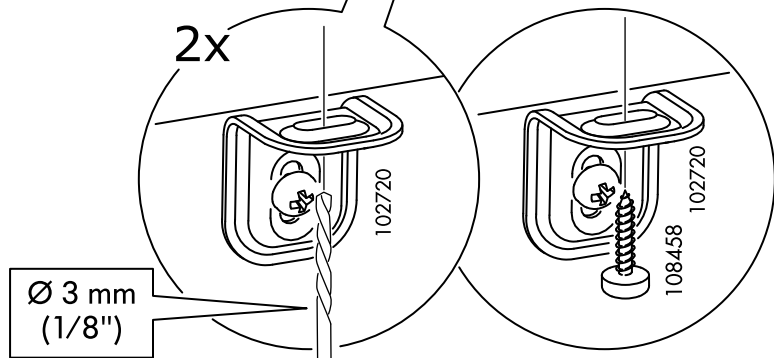
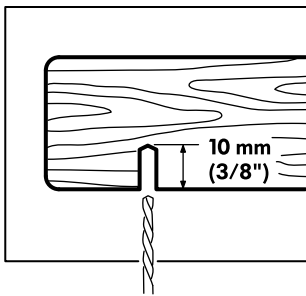
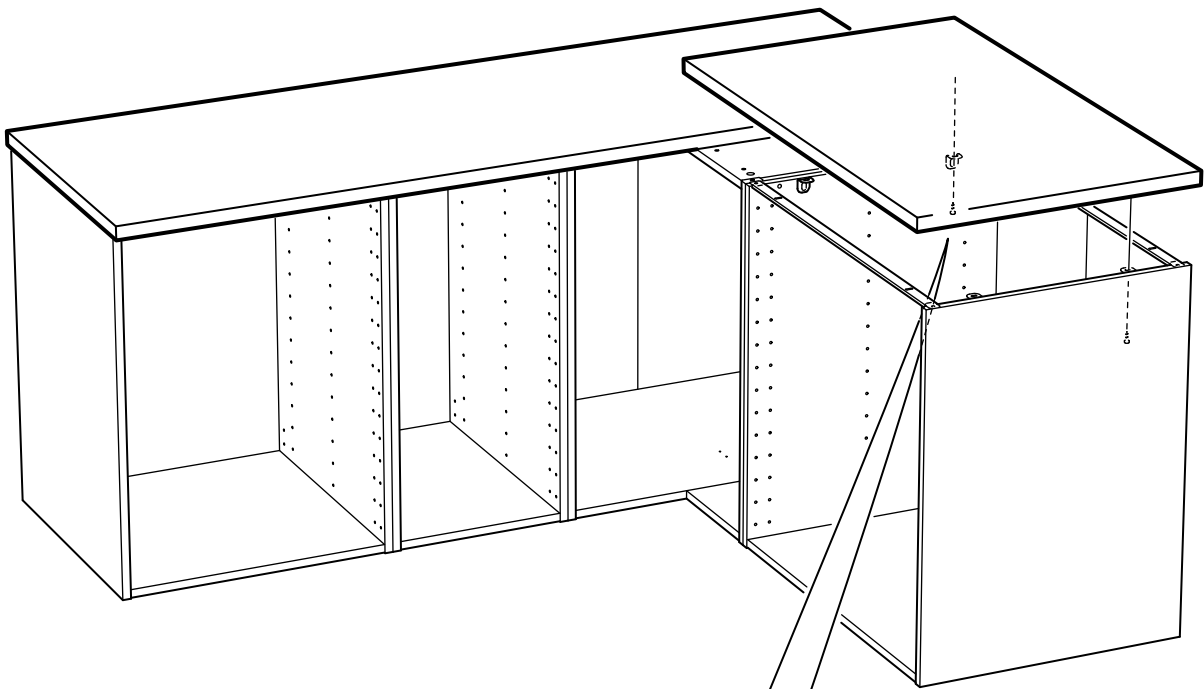
# 3



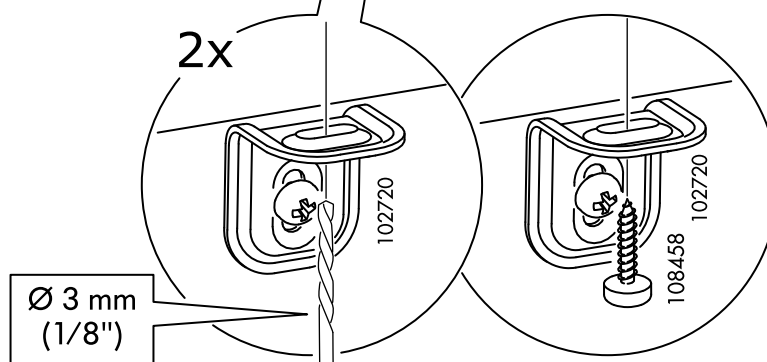
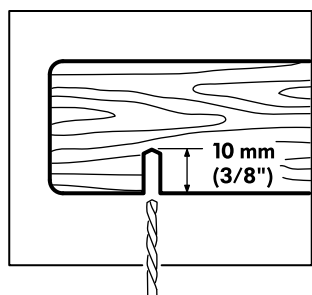
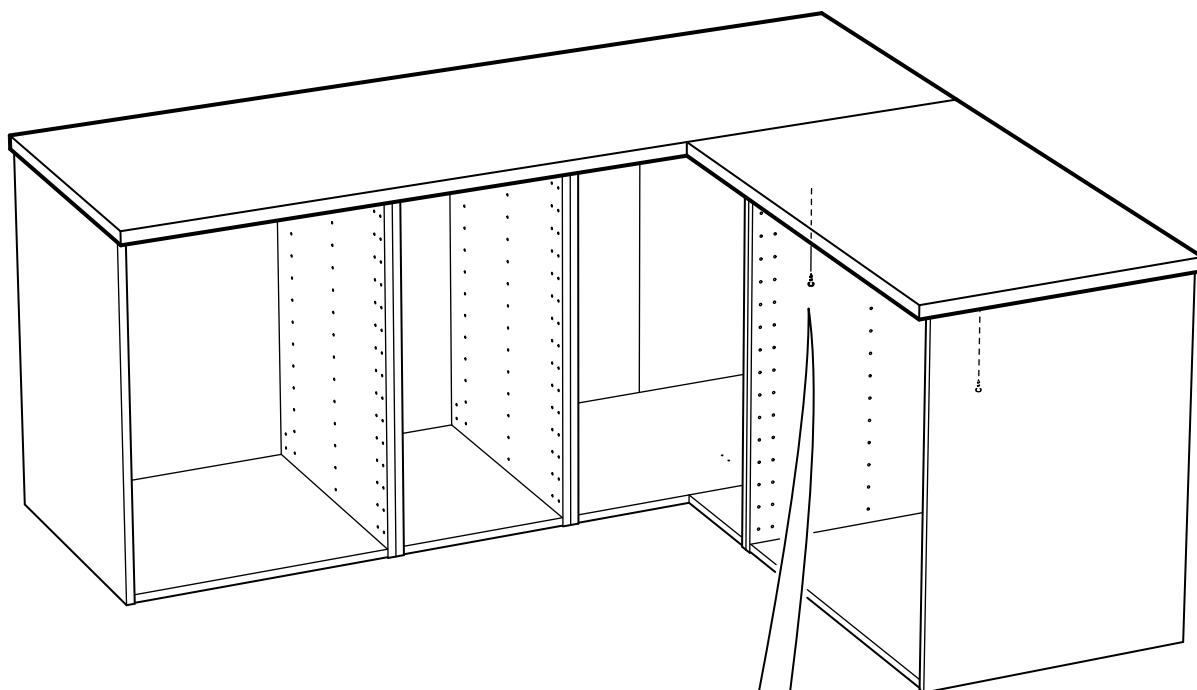
# 4



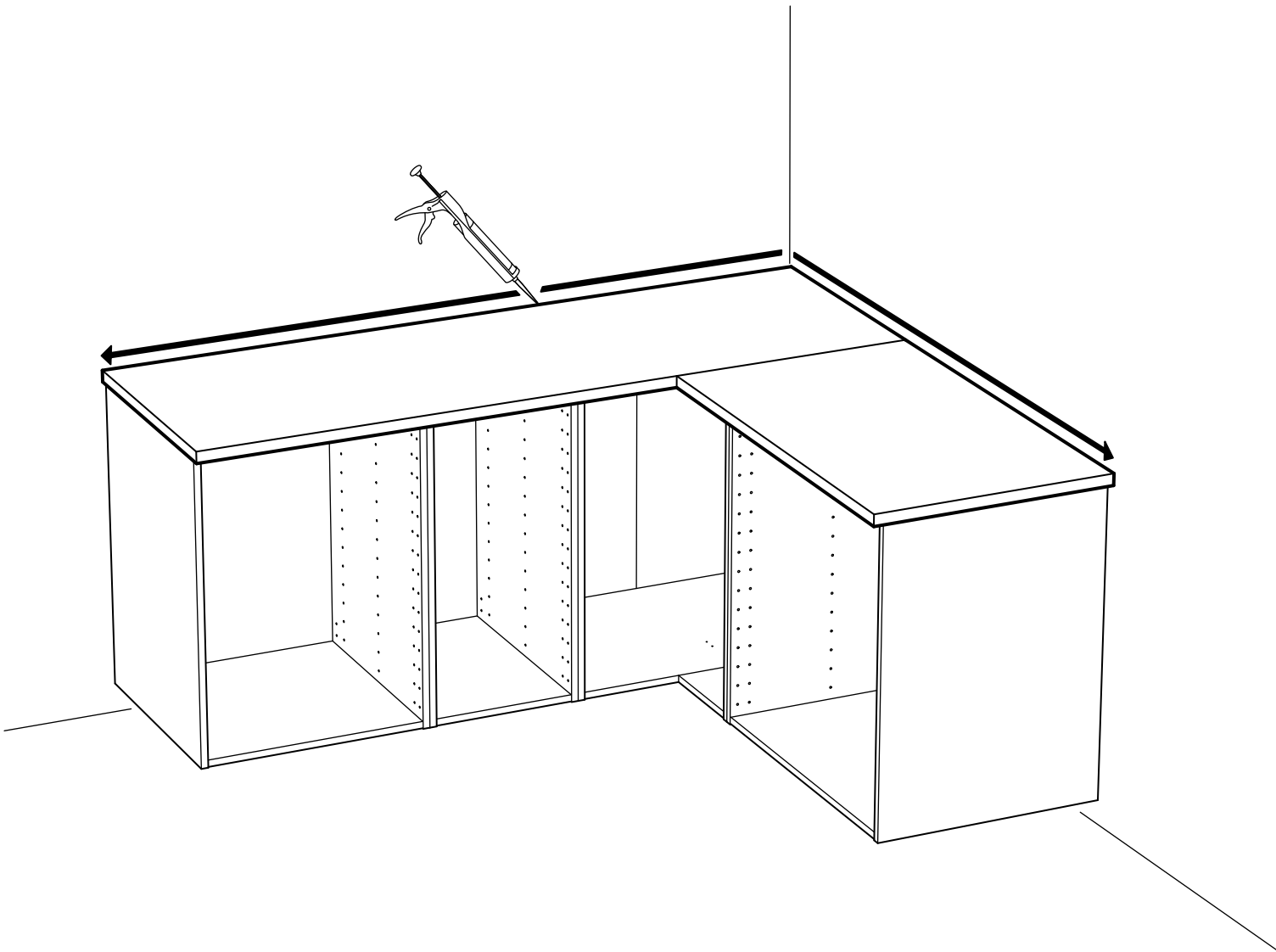
# 5



# 6



7





**ENGLISH**

Apply silicone in order to prevent liquids from penetrating into the worktop.

**DEUTSCH**

Silikon auftragen, um die Arbeitsplatte vor eindringender Feuchtigkeit zu schützen.

**FRANÇAIS**

Appliquer de la silicone afin d'éviter que des liquides ne pénètrent dans le plan de travail.

**NEDERLANDS**

Breng siliconen aan om te voorkomen dat er vocht in het werkblad dringt.

**DANSK**

Påfør silikone for at forhindre væske i at trænge ind i bordpladen.

**ÍSLENSKA**

Berið silíkon á til að koma í veg fyrir að vökvi leki á borðplötuna.

**NORSK**

Bruk silikon for å hindre at væske trenger inn i benkeplata.

**SUOMI**

Tiivistä saumakohdat silikonilla estääksesi nesteiden imeytymisen työtasoon.

**SVENSKA**

Applicera silikon för att förhindra att vätska tränger in i bänkskivan. Obs!

**ČESKY**

Abyste zabránili pronikání vlhkosti do pracovní desky, aplikujte silikon.

**ESPAÑOL**

Aplica silicona para evitar que penetren líquidos en la encimera.

**ITALIANO**

Applica il silicone per evitare che i liquidi penetrino nel piano di lavoro.

**MAGYAR**

Használj szilikont, hogy megelőzd a folyadék beszivárgását a munkalapba.

**POLSKI**

Zabezpiecz blat silikonem, aby zapobiec przenikaniu wilgoci.

**EESTI**

Lisage silikoon, et vältida vedelike köögitasapindadesse imbumist.

**LATVIEŠU**

Lai izvairītos no ūdens iesūkšanās darba virsmā, izmantojiet silikonu.

**LIETUVIŲ**

Kad į vidų nepatektų vandens ir kitų skysčių, tepkite silikonu.

**PORTUGUÊS**

Aplique silicone para evitar que os líquidos penetrem na bancada.  
ATENÇÃO! Silicone não incluído!

**ROMÂNĂ**

Aplică silicon pentru a preveni infiltrațiile de lichide în blatul de lucru.

**SLOVENSKY**

Aby ste zabránili prenikaniu vlhkosti do pracovnej dosky, aplikujte silikón.

**БЪЛГАРСКИ**

Използвайте силикон, за да предотвратите проникването на течности в плота.

**HRVATSKI**

Za sprečavanje prodiranja tekućine u radnu ploču, potrebno je nanijeti silikon.

**ΕΛΛΗΝΙΚΑ**

Εφαρμόστε σιλικόνη για να εμποδίσετε τη διείσδυση υγρών μέσα στον πάγκο εργασίας.

**РУССКИЙ**

Нанесите силикон, чтобы защитить столешницу от воздействия жидкостей.

**SRPSKI**

Zalepite silikonom kako tečnosti ne bi prodrle u radnu ploču.

**SLOVENŠČINA**

Robove zaščitite s silikonom, da preprečite vdor tekočin v delovno ploščo.

**TÜRKÇE**

Sıvının tezgahın içine nüfuz etmesini önlemek için silikon uygulayınız.

**中文**

涂上硅胶，防止液体侵入台面。

**繁體**

表面塗覆矽膠，可避免液體滲入檯面。

**한국어**

조리대 안으로 액체가 침투하는 것을 방지하기 위해 실리콘으로 마감해 주세요.

**日本語**

水分の浸入を防ぐため、接合部分はシリコンコーキングしてください。

**BAHASA INDONESIA**

Gunakan silikon untuk mencegah air meresap ke dalam permukaan meja Anda.

**BAHASA MALAYSIA**

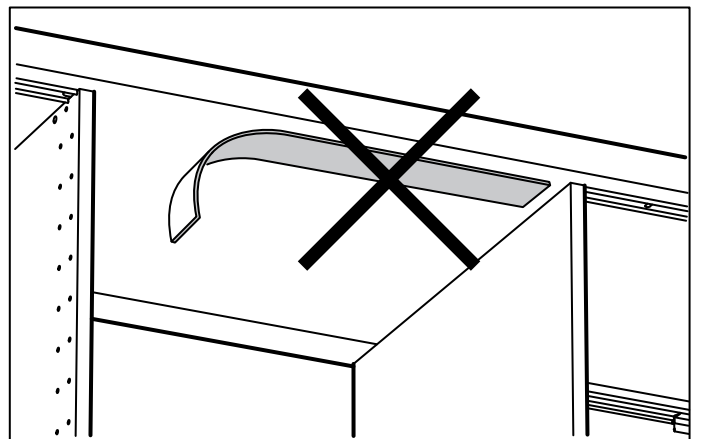
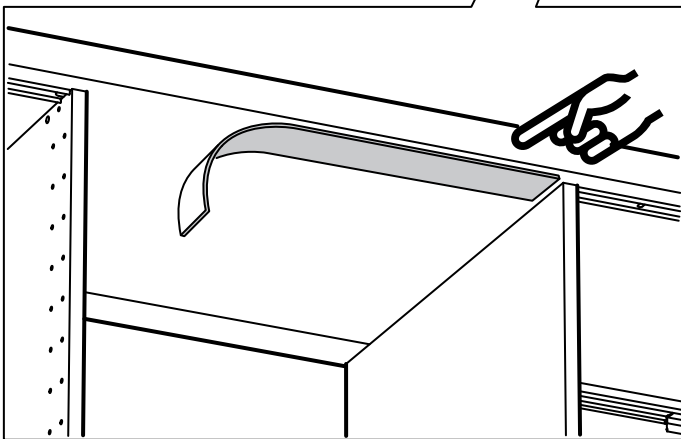
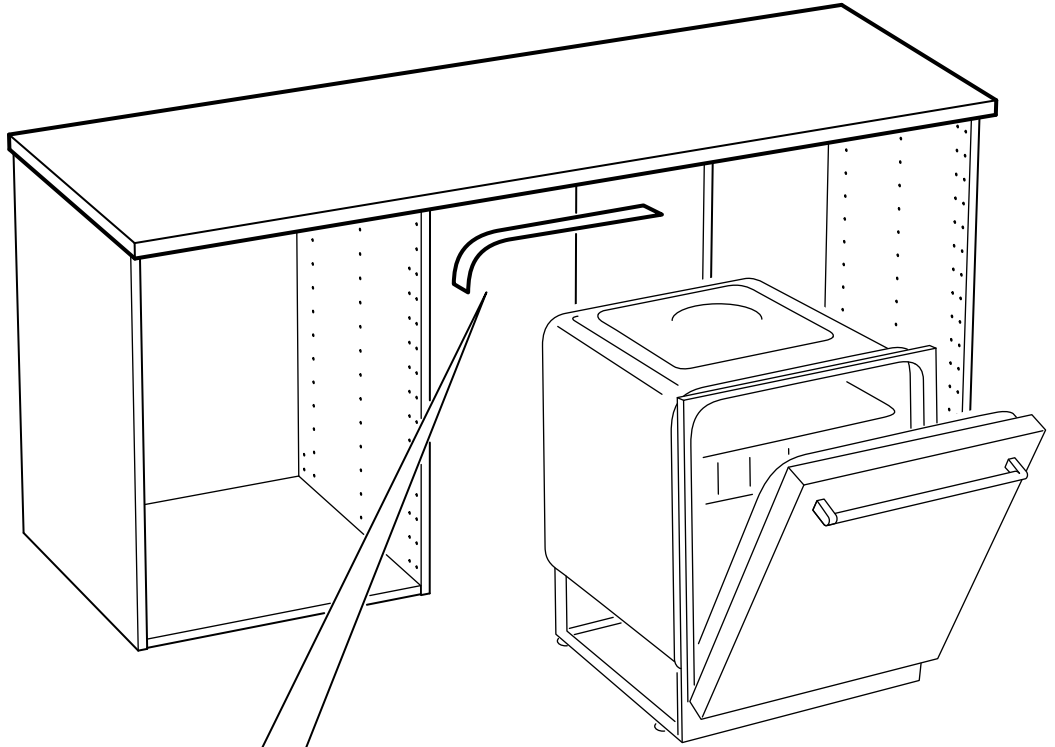
Guna silikon untuk mengelakkan cecair daripada meresap ke dalam permukaan atas kerja.

**عربي**

ضعي السيلكون لمنع السوائل من التسرب داخل سطح العمل.

**ไทย**

ใช้ซิลิโคนทาเพื่อกันน้ำซึมลงบนแผ่นท็อปเคาน์เตอร์



## ENGLISH

Fit a diffusion barrier on the underside of the worktop above white goods to provide extra protection against condensation and moisture.

## DEUTSCH

Über Elektrogeräten muss zum Schutz vor Kondenswasser/Feuchtigkeit auf der Unterseite der Arbeitsplatte eine Feuchtigkeitssperre angebracht werden.

## FRANÇAIS

Fixer un pare-vapeur sur la partie inférieure du plan de travail au-dessus des appareils électroménagers afin d'offrir une protection supplémentaire contre la condensation et l'humidité.

## NEDERLANDS

Boven inbouwapparatuur dient een vochtisolierende laag aan de onderkant van het werkblad te worden bevestigd als extra bescherming tegen vocht.

## DANSK

Monter en dampspærre over hvidevarer på undersiden af bordpladen for at beskytte den mod kondensvand og fugt.

## ÍSLENSKA

Komið rakavörn fyrir á milli heimilistækja og borðplötunnar til að tryggja vörn gegn uppgufun og raka.

## NORSK

Monter en fuktspærre under benkeplaten og over hvitevarene for å gi ekstra beskyttelse mot kondens og fukt.

## SUOMI

Asenna kosteussuoja kodinkoneen ja työtason alapinnan väliin lisäsuojaksi kosteudelta.

## SVENSKA

Över vitvaror skall en fuktspärr fästas på bänkskivans undersida som extra skydd mot fukt.

## ČESKY

Na spodní stranu pracovní desky nad spotřebiči umístěte difuzní bariéru, která je účinnou ochranou před kondenzací a vlhkostí.

## ESPAÑOL

Instala una barrera antidifusora en la parte inferior de la encimera, por encima de los electrodomésticos, a modo de protección extra contra la condensación y la humedad.

## ITALIANO

Fissa una barriera contro l'umidità sul lato inferiore del piano di lavoro, sopra gli elettrodomestici, come protezione extra contro la condensa.

## MAGYAR

A konyhai gépek fölött a munkalap alá szerelj nedvességátlót, mely extra védelmet nyújt a páralecsapódás ellen.

## POLSKI

Przymocuj barierę dyfuzyjną na spodzie blatu nad AGD aby zapewnić dodatkową ochronę przed kondensacją i wilgocią.

## EESTI

Kaitsmaks tooteid kondenseerumise ja niiskuse eest, lisage niiskustõke tööpinna alumisele poolele.

## LATVIEŠU

Lai nodrošinātu papildu aizsardzību pret mitrumu un kondensātu, zem darba virsmas virs sadzīves tehnikas ieklājiet difūzijas membrānu.

## LIETUVIŲ

Pritvirtinkite apsauginę plėvelę apatinėje stalviršio pusėje, virš buitinių prietaisų, apsaugant nuo kondensato ir drėgmės.

## PORTUGUÊS

Instale uma barreira anti-difusora na parte inferior da bancada, por cima dos electrodomésticos, de forma a proporcionar protecção extra contra a condensação e a humidade.

## ROMÂNĂ

Pentru protecție suplimentară împotriva umezelii și a condensului, montează o barieră cu difuzie pe partea inferioară a blatului, deasupra aparatelor electrocasnice.

## SLOVENSKY

Na spodnú časť pracovnej dosky nad biele spotrebiče namontujte difúznú bariéru, ktorá poskytne extra ochranu pred kondenzáciou pár a vlhkosťou.

## БЪЛГАРСКИ

Закрепете дифузионната преградата от долната страна на работния плот над бялата техника. Осигурява допълнителна защита срещу конденз и влага.

## HRVATSKI

Postavite vodootpornu barijeru s donje strane radne ploče i dodatno zaštitite bijelu tehniku od vlage i nečistoće.

## ΕΛΛΗΝΙΚΑ

Τοποθετήστε το προστατευτικό διάχυσης κάτω από την επιφάνεια εργασίας και επάνω από τα λευκά είδη. Παρέχει επιπλέον προστασία από την συμπύκνωση και την υγρασία.

## РУССКИЙ

Установите диффузионный барьер на нижней стороне столешницы над бытовой техникой, чтобы обеспечить дополнительную защиту от влаги и конденсата.

## SRPSKI

Postavite difuzioni štitnik s donje strane radne ploče iznad bele tehnike da zaštitite od kondenzacije i vlage.

## SLOVENŠČINA

Na spodnjo stran delovne plošče nad belo tehniko pritrdite izolirno folijo, ki še dodatno ščiti pred kondenzom in vlago.

## TÜRKÇE

Nem ve buharlaşmaya karşı ekstra koruma sağlamak için tezgahın alt kısmına, beyaz eşyaların üzerine difüzyon bariyeri yerleştirilebilir.

## 中文

将防扩散层安装在白色柜体上方的操作台面下，防止凝水和潮气。

## 繁體中文

家電用品上方的桌面可加覆擴散阻礙層，以避免沾染水分和溼氣。

## 한국어

조리대 밑에 가전제품을 둘 경우, 조리대 밑에 확산장벽을 부착하여 수증기와 습기로부터 가전제품을 보호하세요.

## 日本語

ワークトップの下に電化製品を設置する場合は、ワークトップを湿気や水気から守るため、ワークトップの裏面に保護シートを取り付けてください。

## BAHASA INDONESIA

Pasanglah penghalang difusi pada bagian bawah meja dapur atas barang putih untuk memberikan perlindungan ekstra terhadap kondensasi dan kelembaban.

## BAHASA MALAYSIA

Pasang penghalang resapan pada bahagian bawah permukaan kerja pada barangan elektrik yang besar untuk memberikan perlindungan tambahan daripada lembapan dan pemeluwapan.

## عربي

ركبي حاجز نشر الضوء في الجانب السفلي من سطح العمل فوق المنسوجات لتوفير حماية إضافية ضد تكثف الماء والرطوبة.

## ไทย

ควรใช้แผ่นกันความชื้นติดบนเครื่องใช้ไฟฟ้า ก่อนติดตั้งแผ่นท็อปไว้ด้านบน เพื่อป้องกันแผ่นท็อปเสียหายจากความชื้นหรือน้ำ

