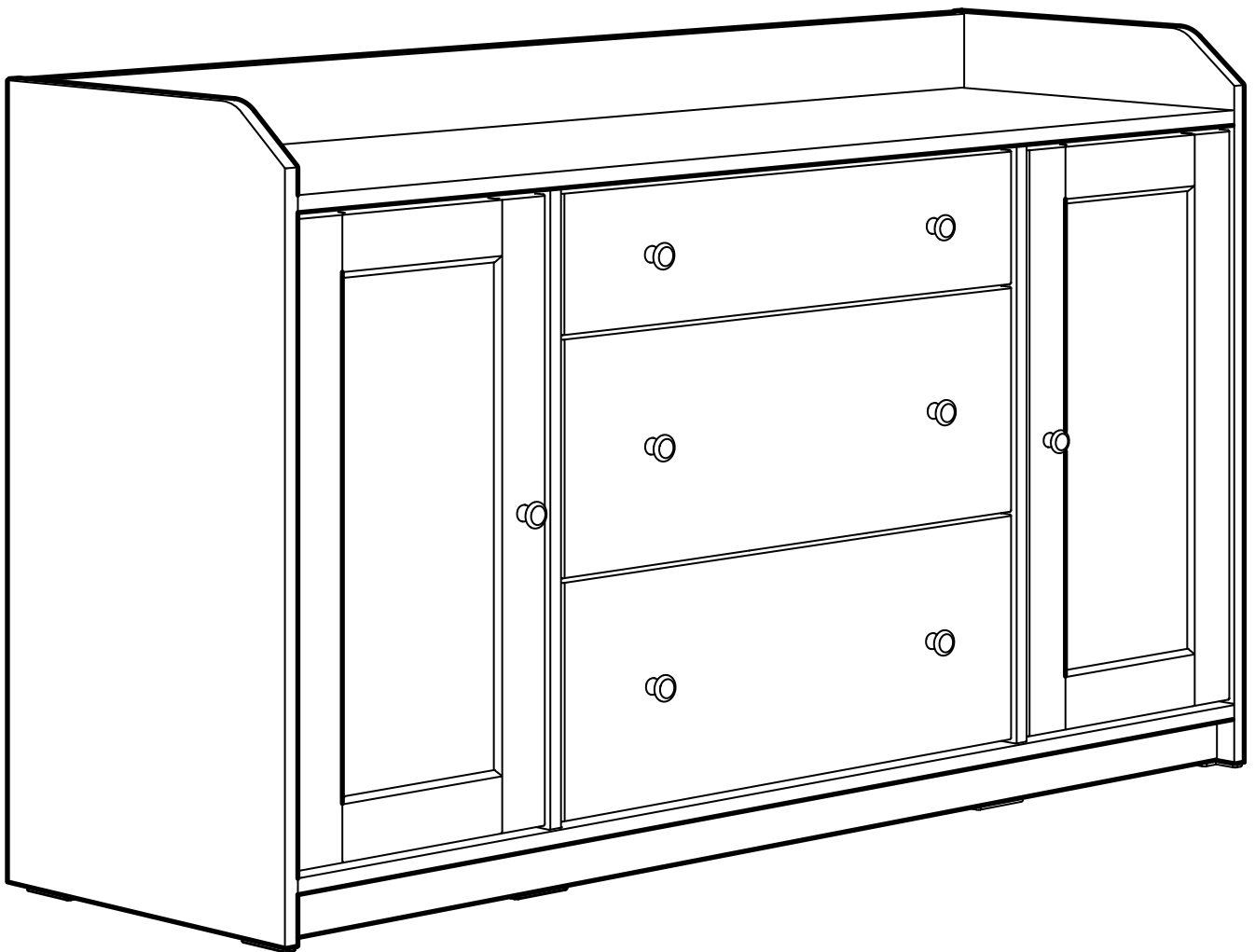
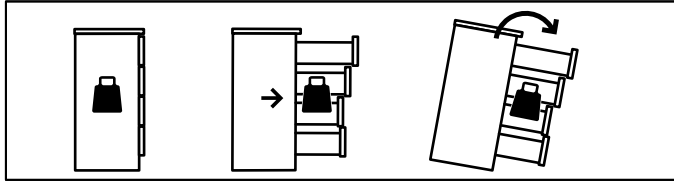


# HAUGA



Design and Quality  
IKEA of Sweden



## English

### **WARNING!**

**Children have died from furniture tipover. To reduce the risk of furniture tipover:**

- ALWAYS install tipover restraint provided.
- NEVER put a TV on this product.
- NEVER allow children to stand, climb or hang on drawers, doors, or shelves.
- NEVER open more than one drawer at a time.
- Place heaviest items in the lowest drawers.

## Français

### **ATTENTION !**

**Enfants morts suite au basculement de meuble. Afin de limiter le risque de basculement d'un meuble :**

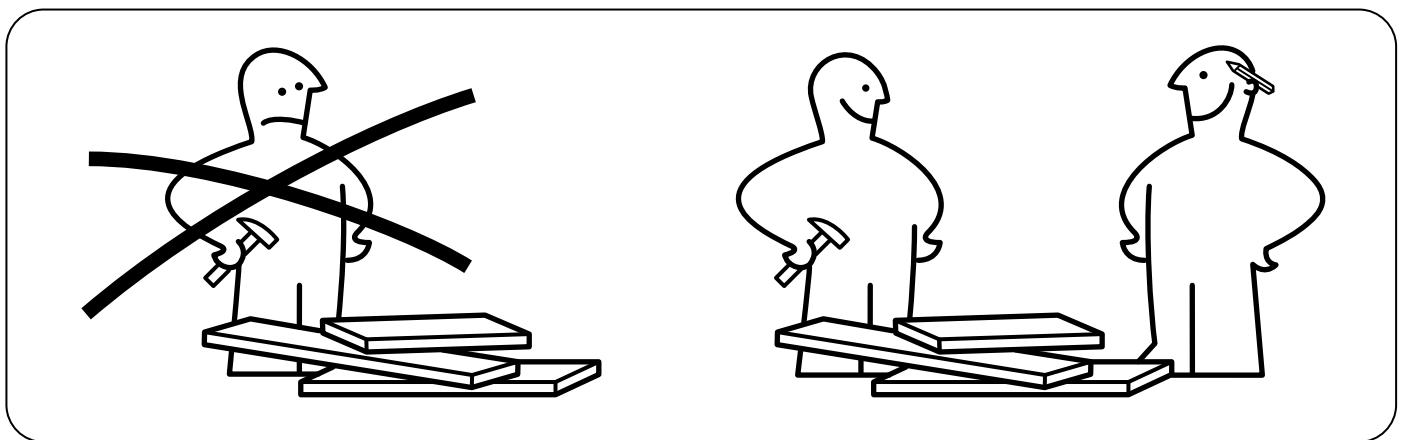
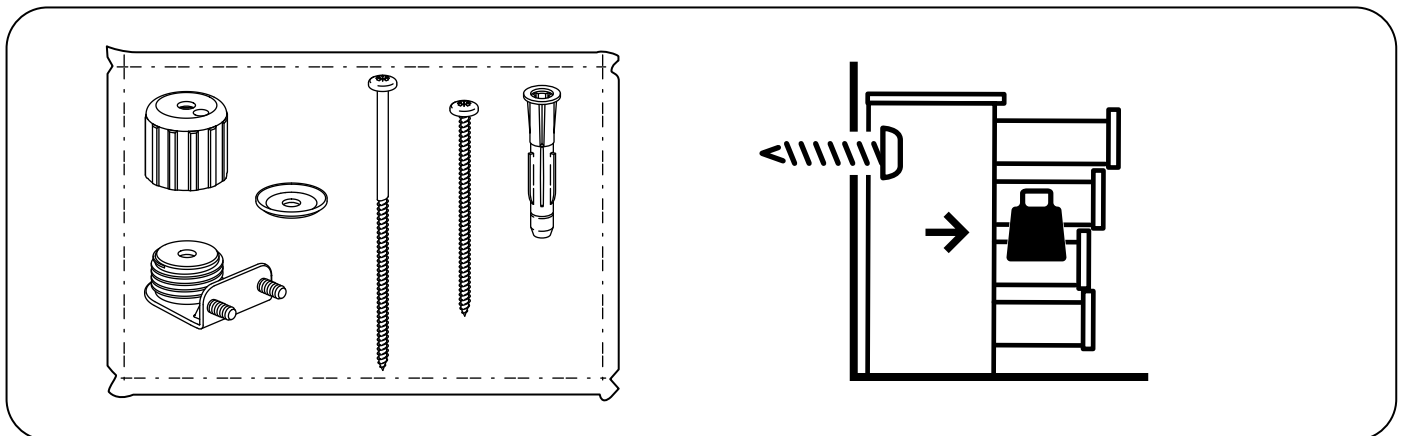
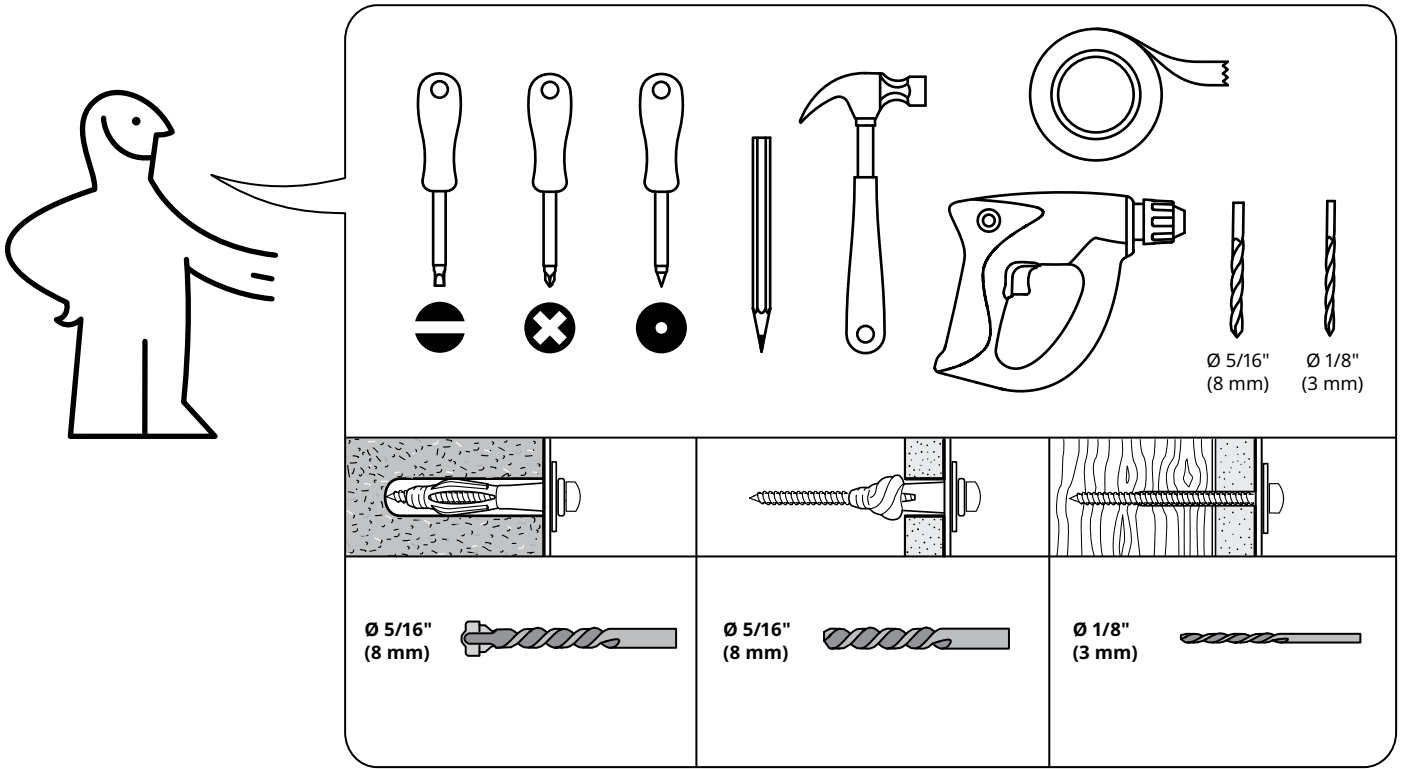
- TOUJOURS utiliser les fixations anti-basculement fournies.
- NE JAMAIS installer de TV sur ce produit.
- NE JAMAIS laisser d'enfants se tenir debout sur les tiroirs, portes ou étagères, y grimper ou s'y suspendre.
- NE JAMAIS ouvrir plus d'un tiroir à la fois.
- Placer les choses les plus lourdes dans les tiroirs du bas.

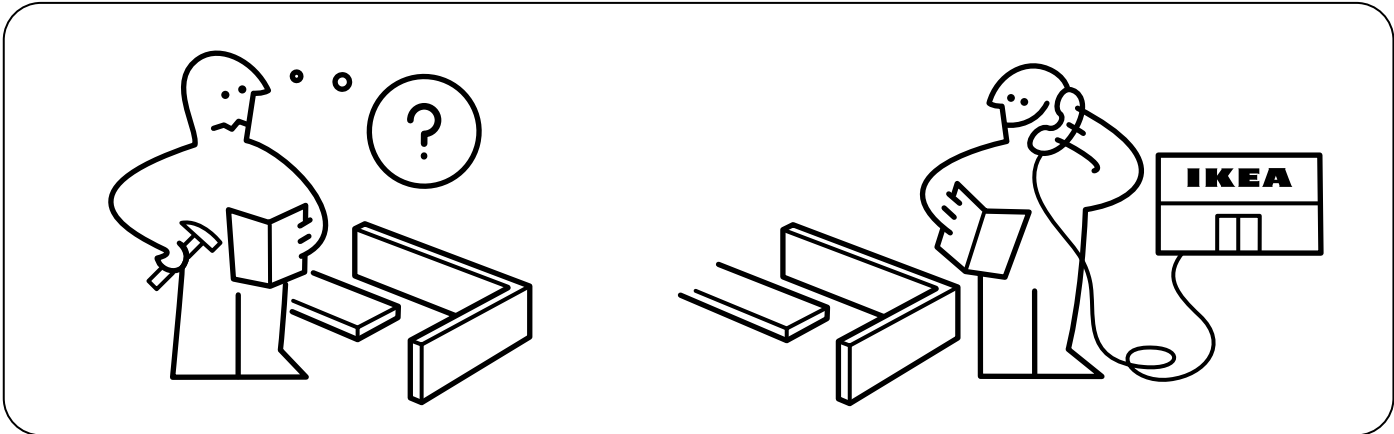
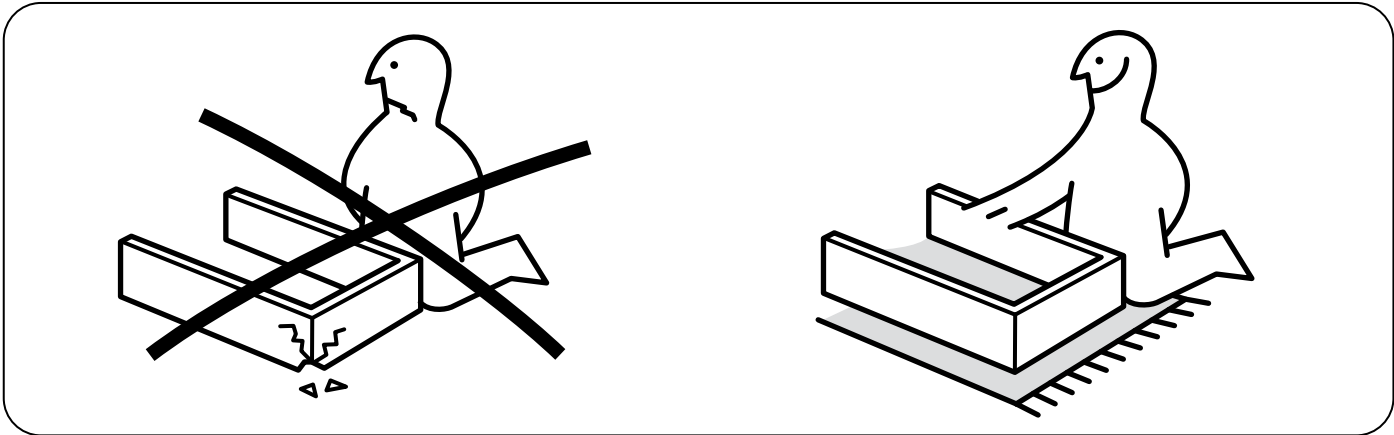
## Español

### **¡ADVERTENCIA!**

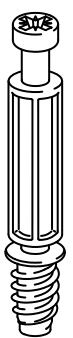
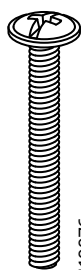

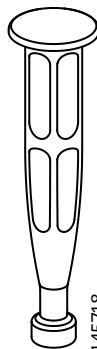
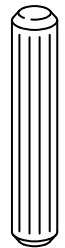

**Han muerto niños por el vuelco de muebles. Para limitar el riesgo de vuelco de los muebles:**

- Utilizar SIEMPRE las fijaciones antivuelco que se suministran.
- NUNCA instalar un TV sobre este producto.
- NUNCA permitir que los niños se pongan de pie, trepen o se cuelguen de los cajones, puertas o baldas.
- NUNCA abrir más de un cajón a la vez.
- Colocar los objetos más pesados en los cajones inferiores.

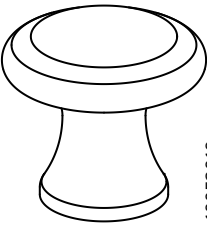
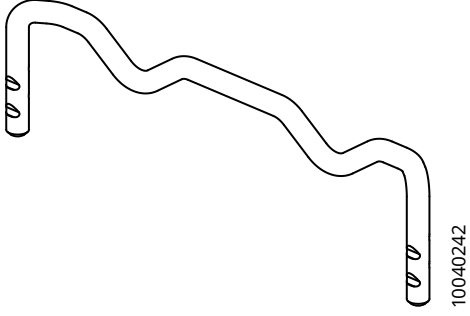
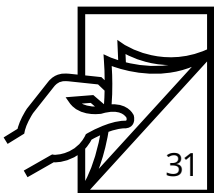




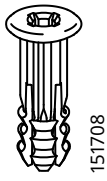
**A**

					
12x	6x	18x	12x	10x	24x

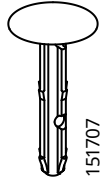
		
6x	3x	31

**1**



151708

14x



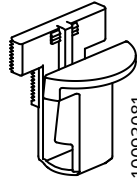
151707

14x



146114

18x



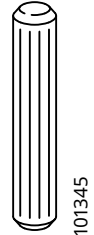
10093081

6x



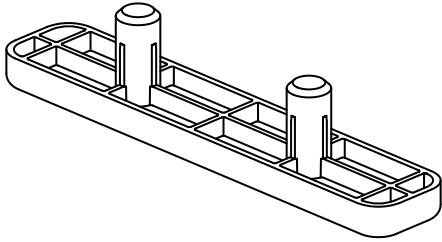
10093082

6x



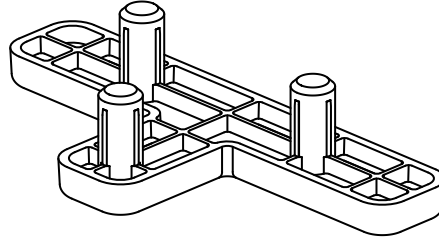
101345

12x



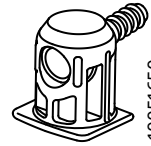
153548  
158568

4x



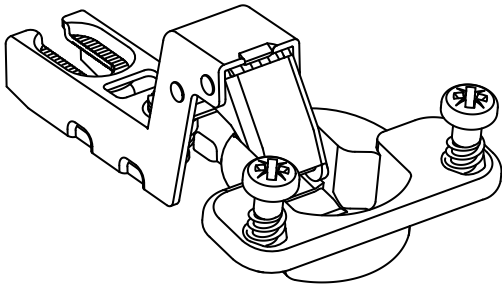
10040039  
10051022

4x



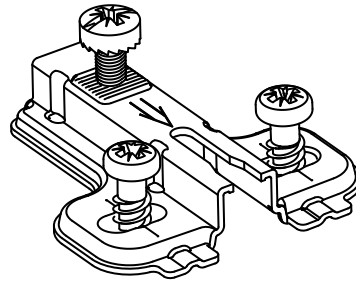
10051650  
10051660

16x



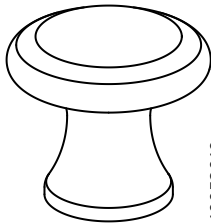
10039873

4x



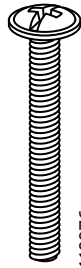
10039878

4x



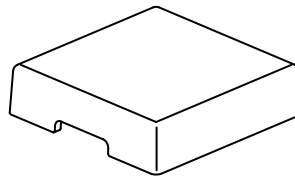
10052019

2x



119976

2x



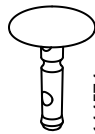
133303  
190586

2x



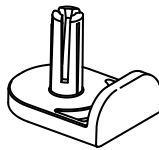
7

**2**



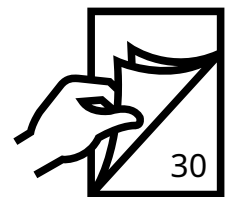
144574  
10051084

4x

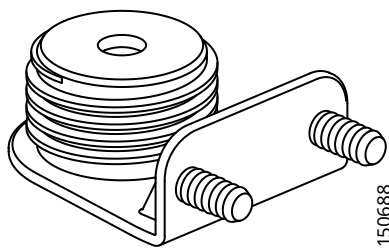


10050715  
10042135

4x

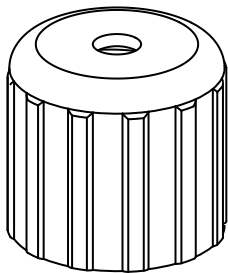


30



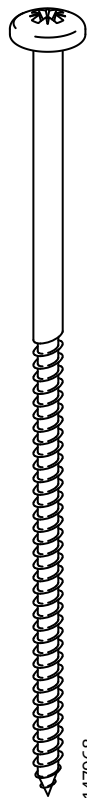
2x

150688



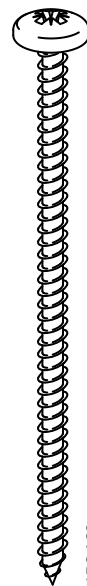
2x

150689



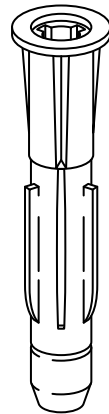
2x

147968



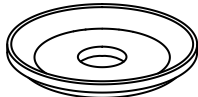
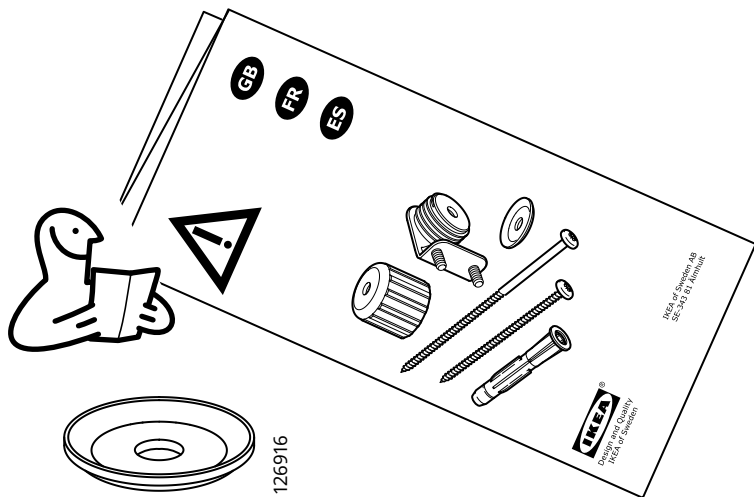
2x

158469



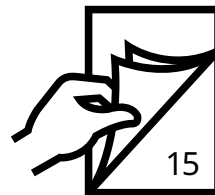
2x

121714

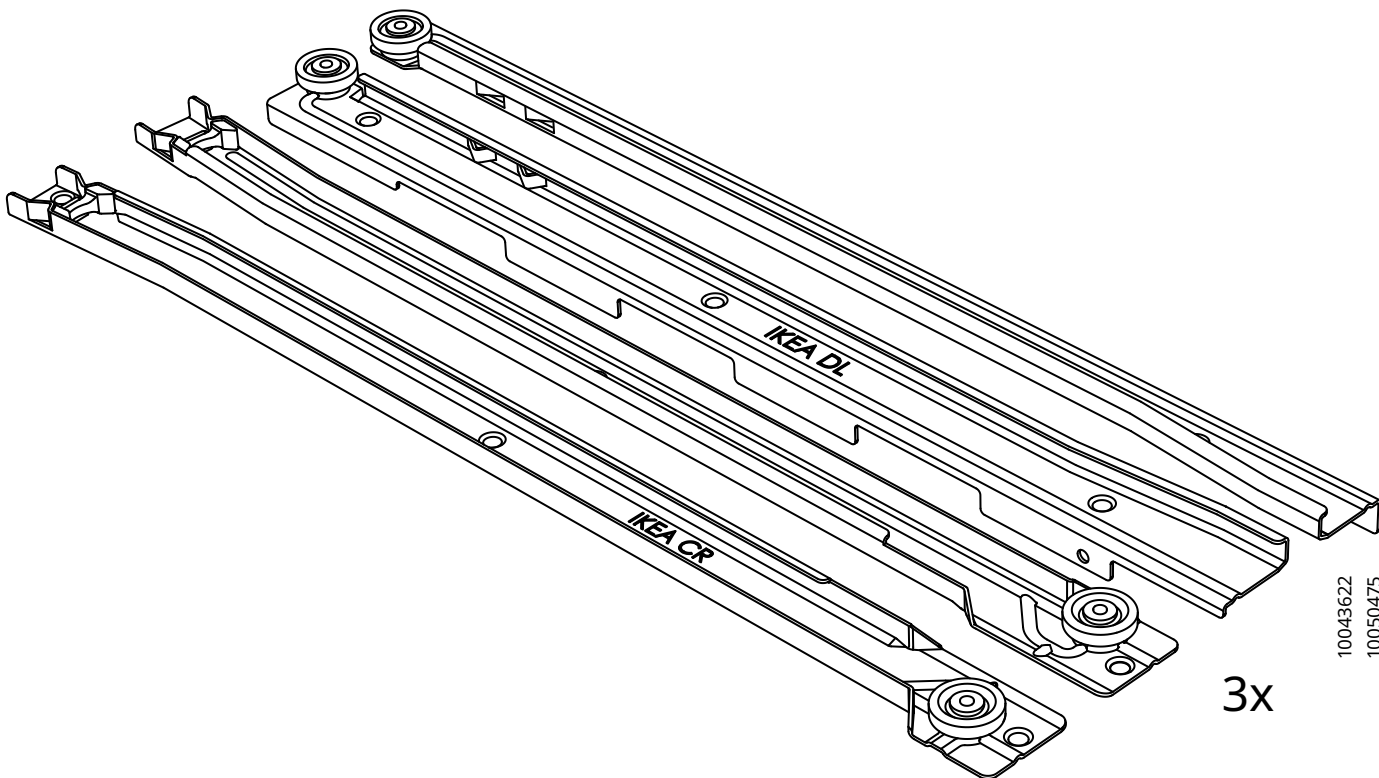


2x

126916



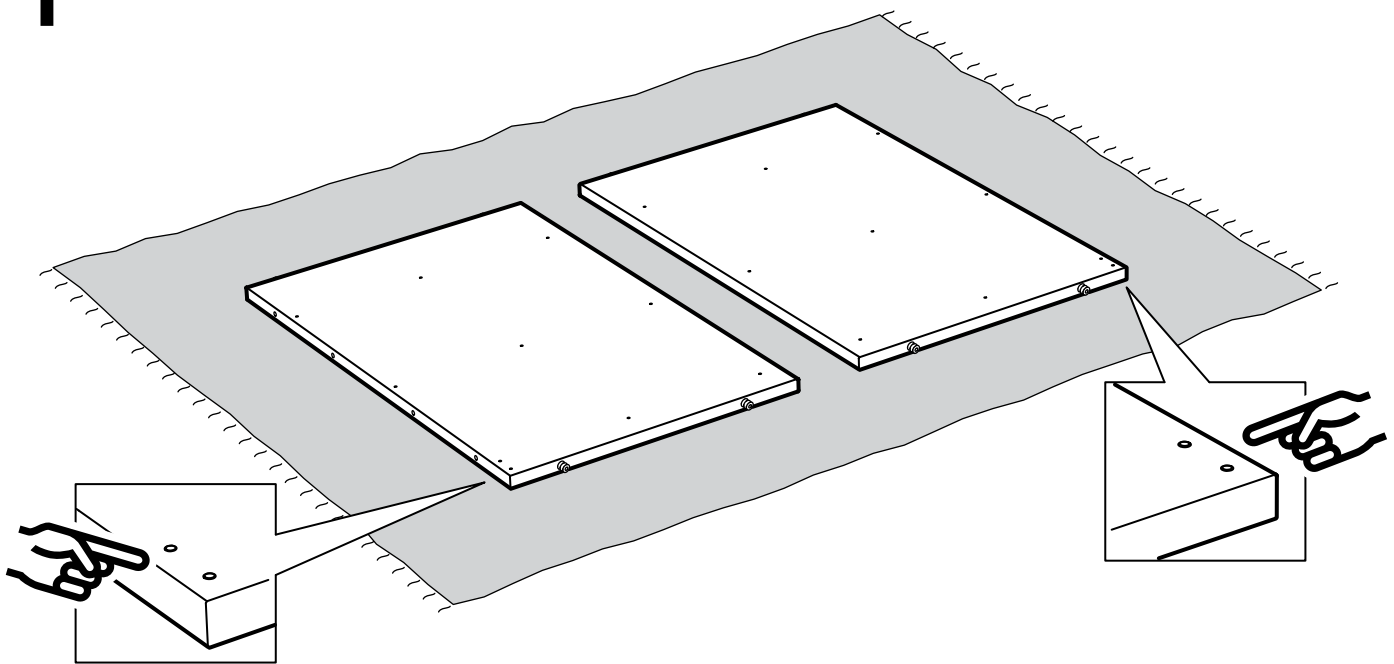
15



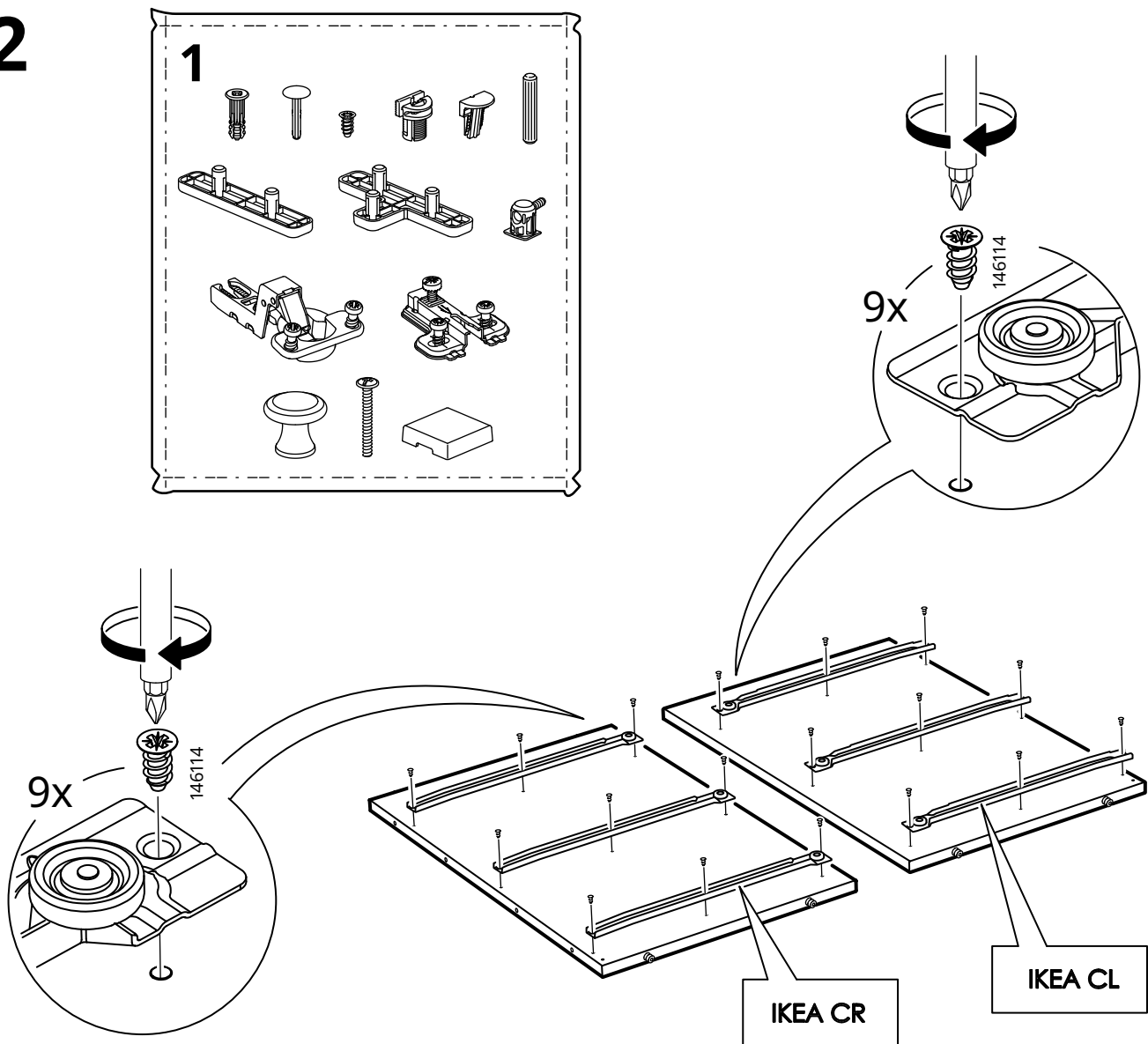
3x

10043622  
10050475

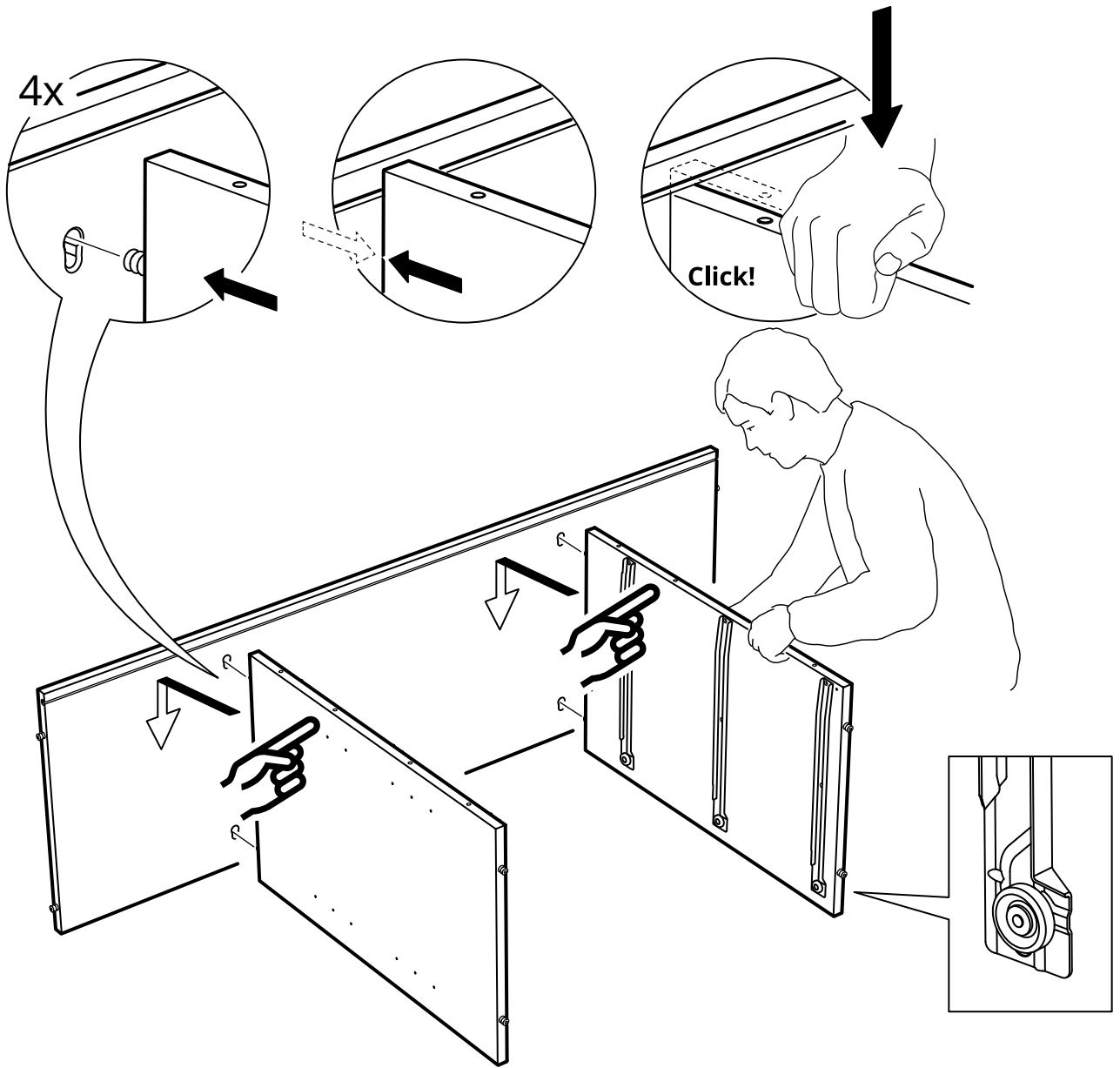
1



2

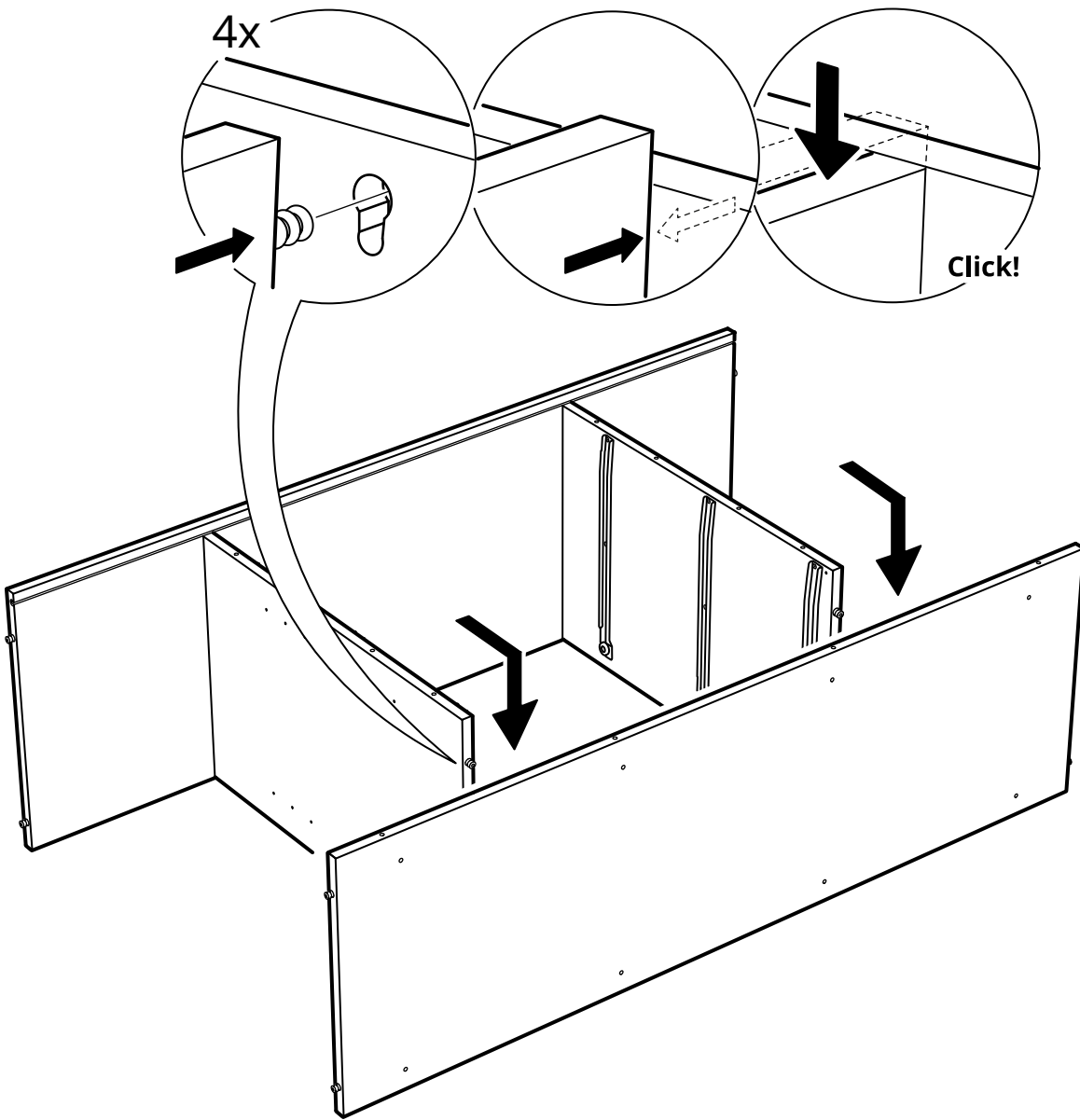


3

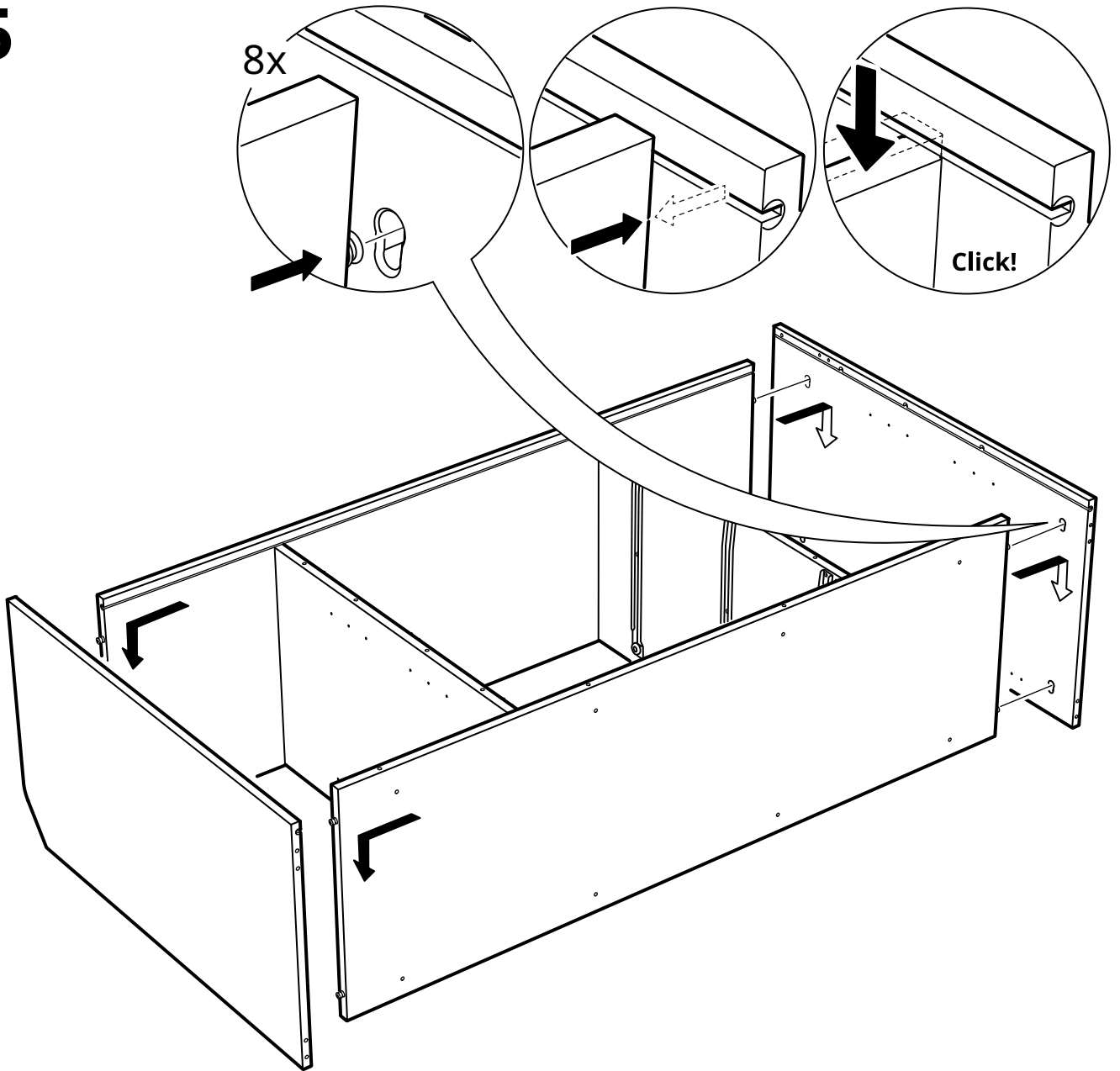




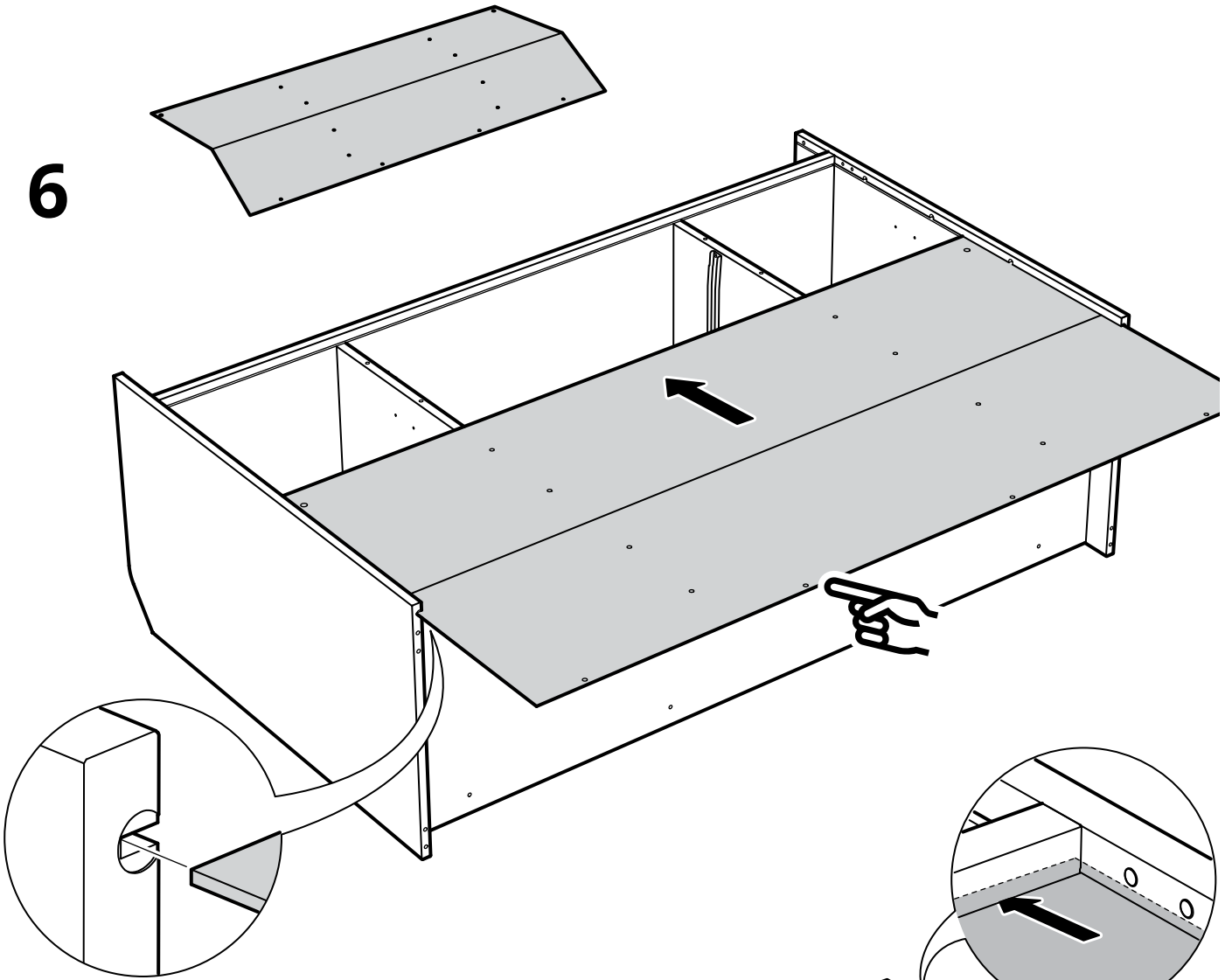
4



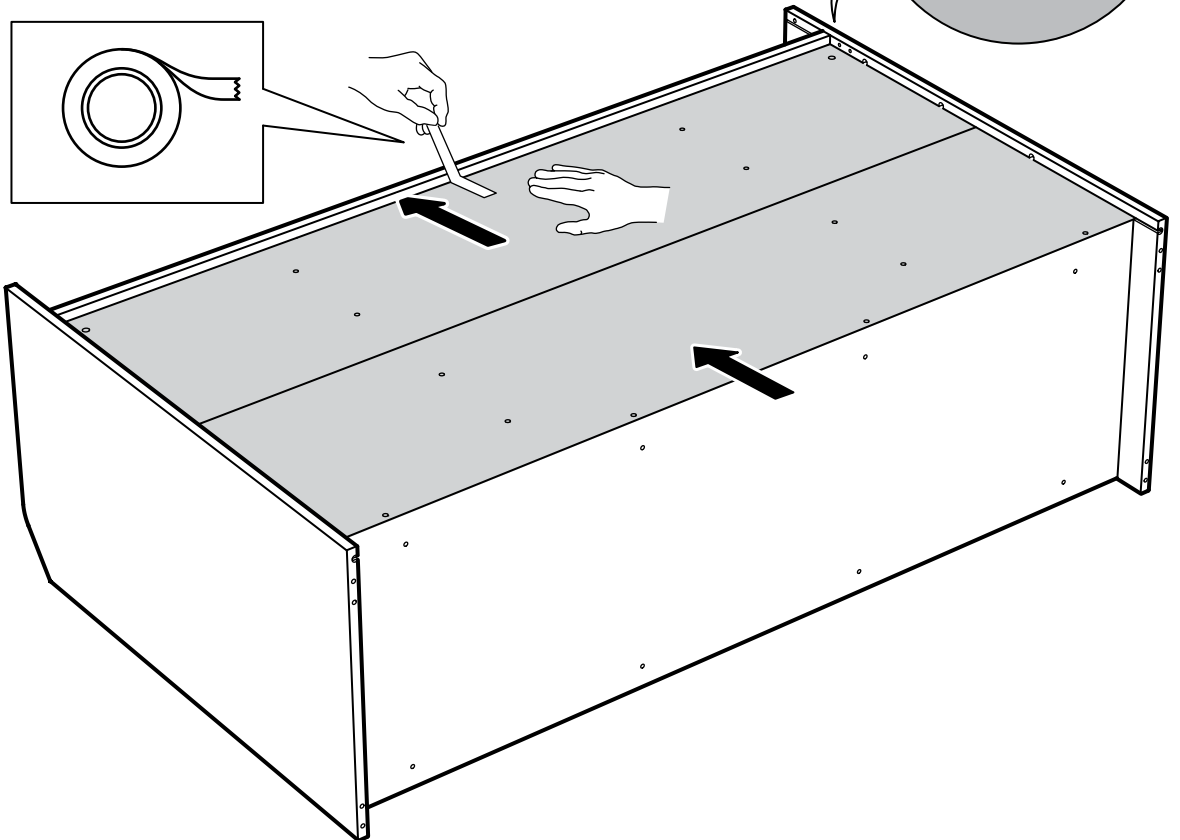
5



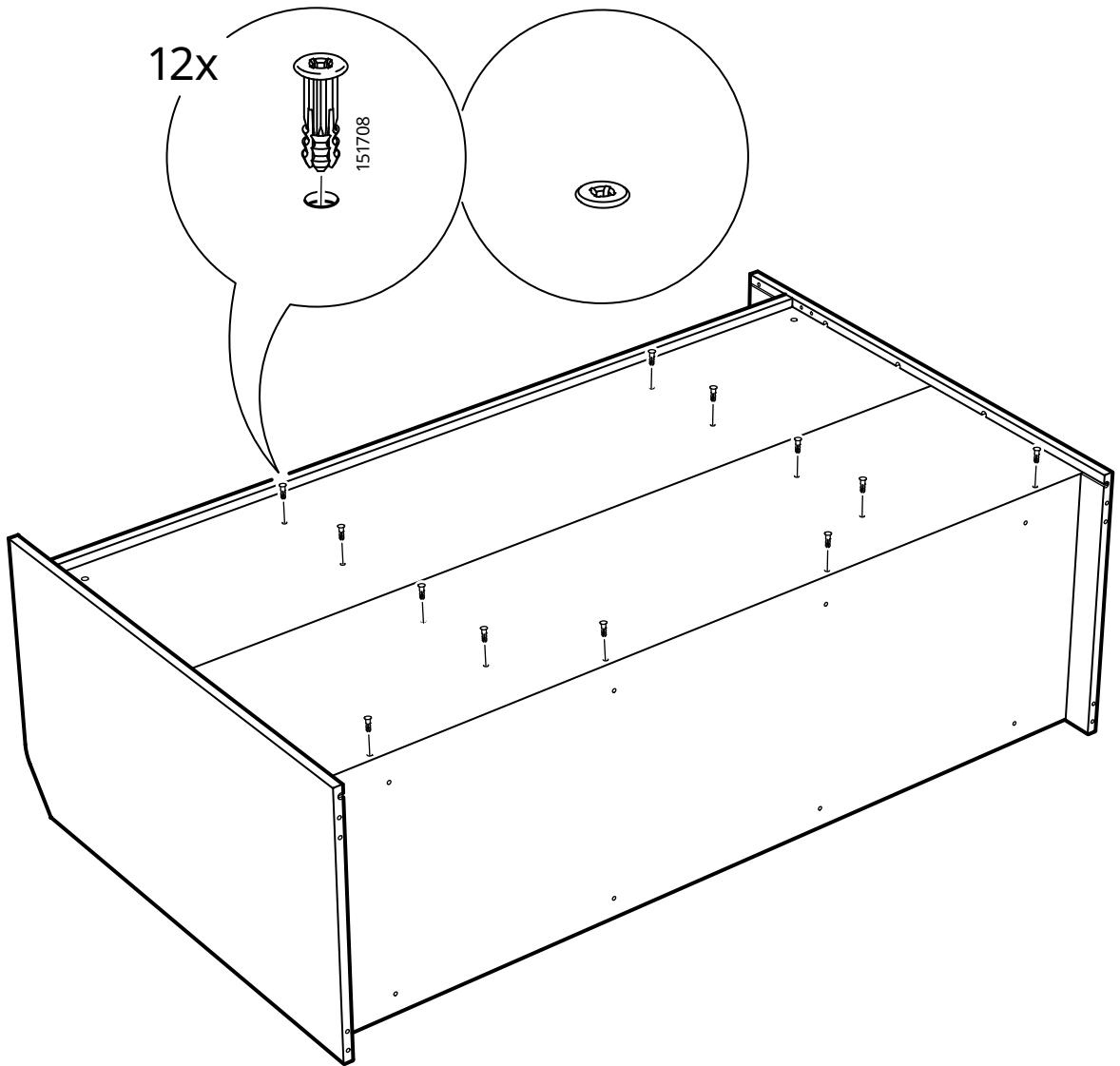
6



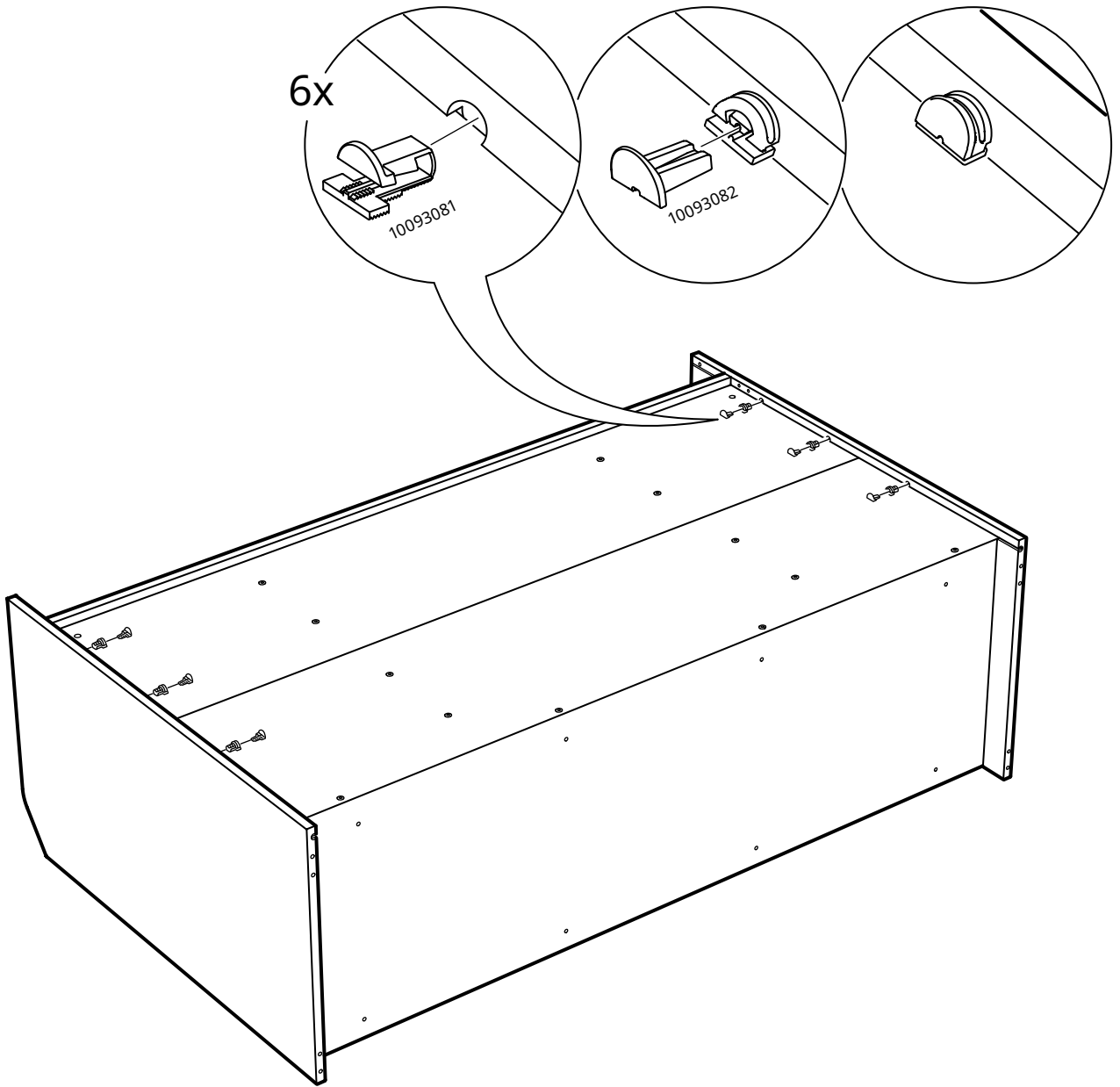
7



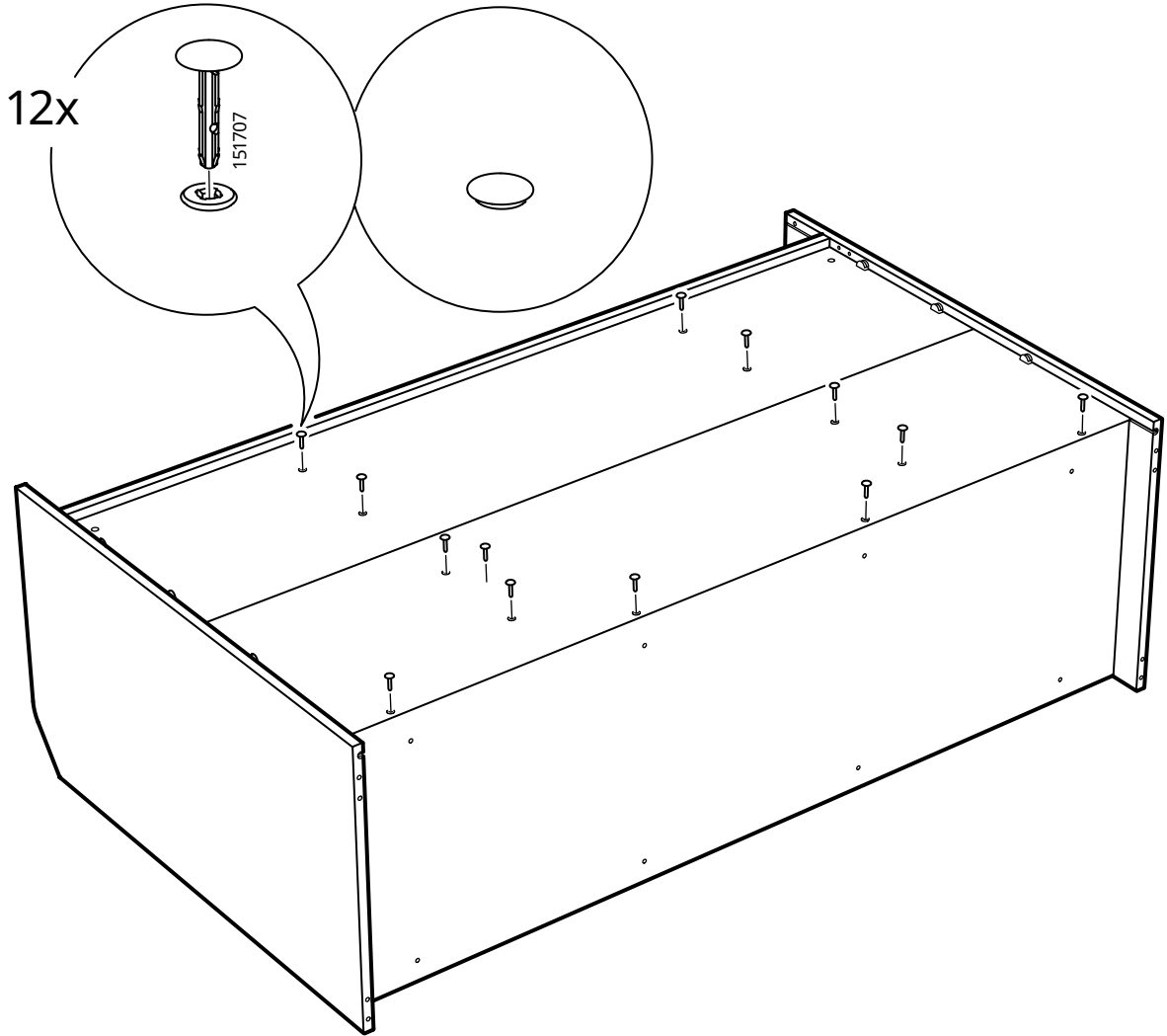
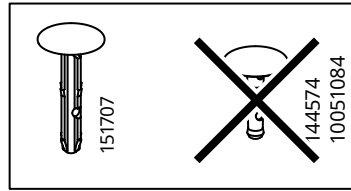
8



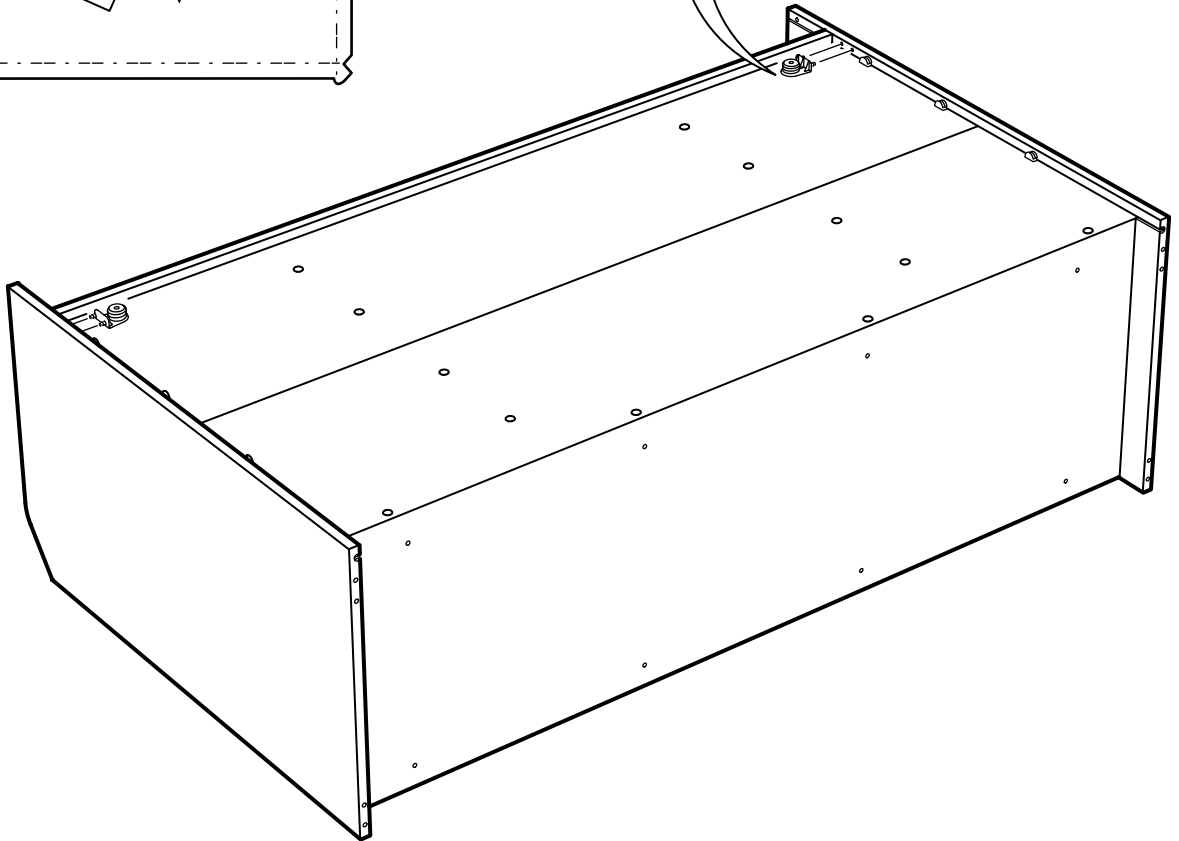
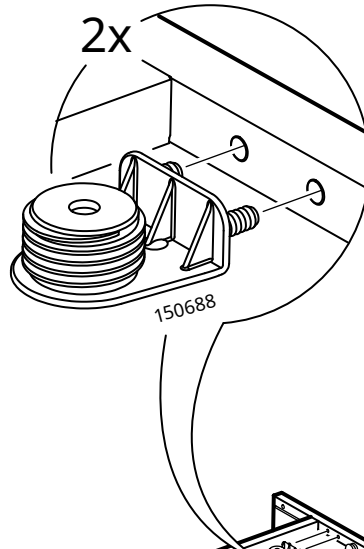
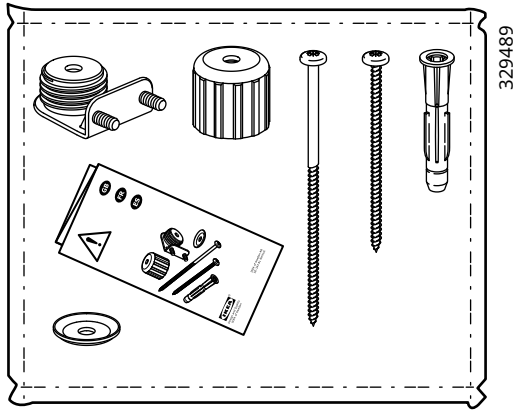
9



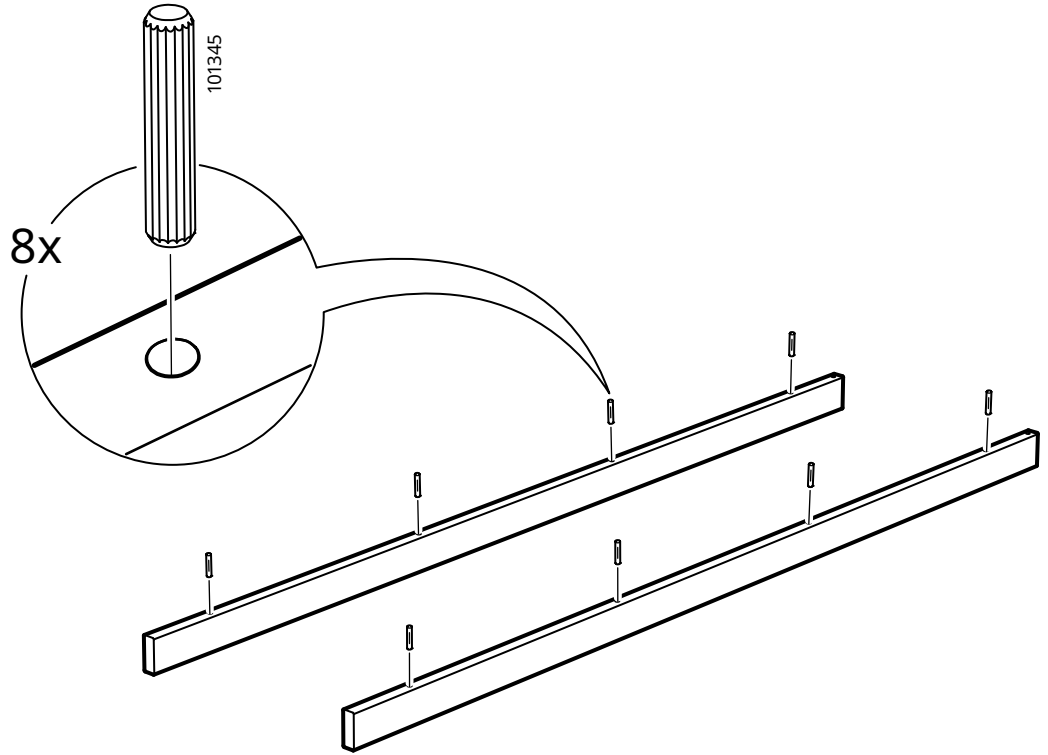
# 10



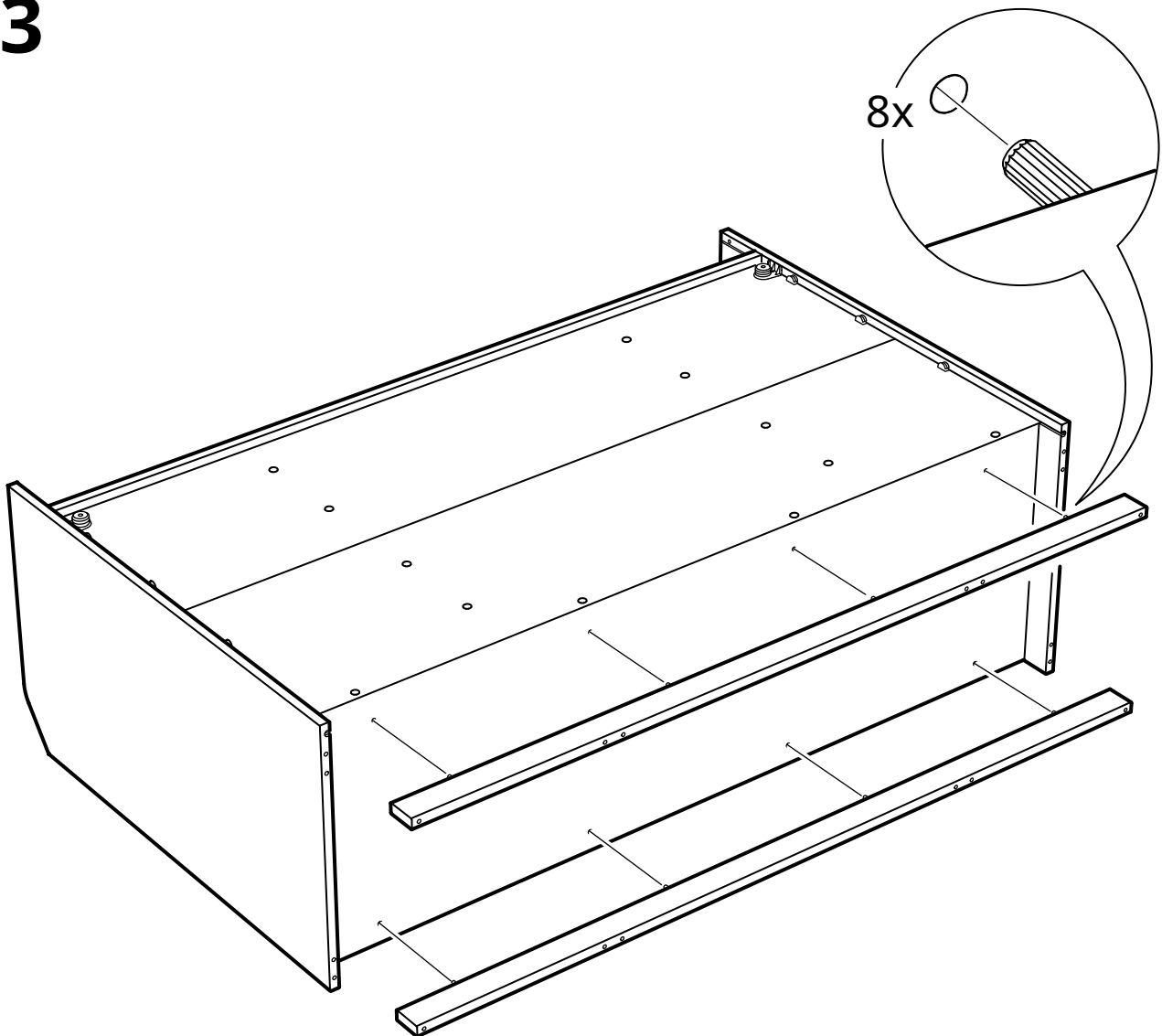
# 11



# 12

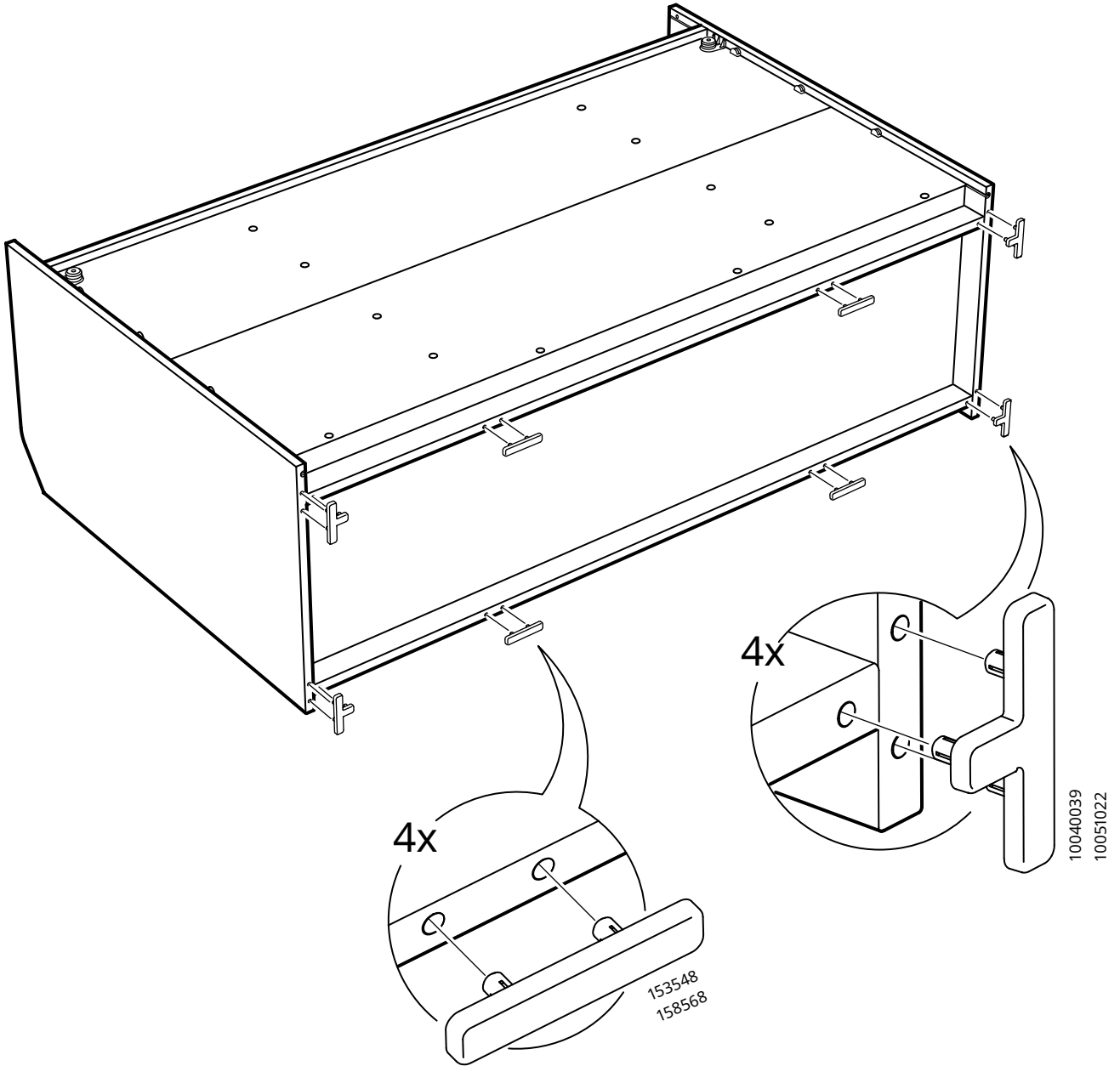


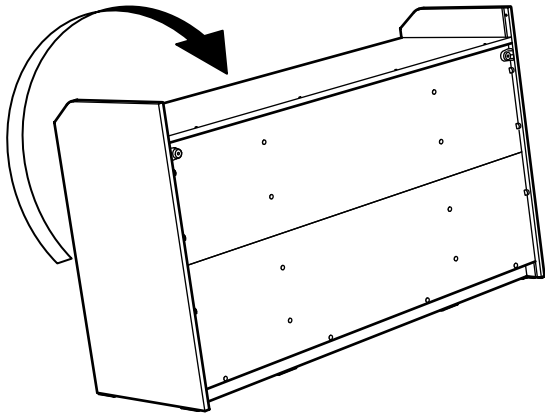
# 13



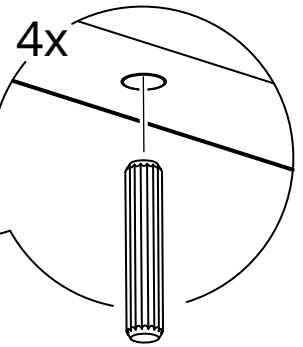
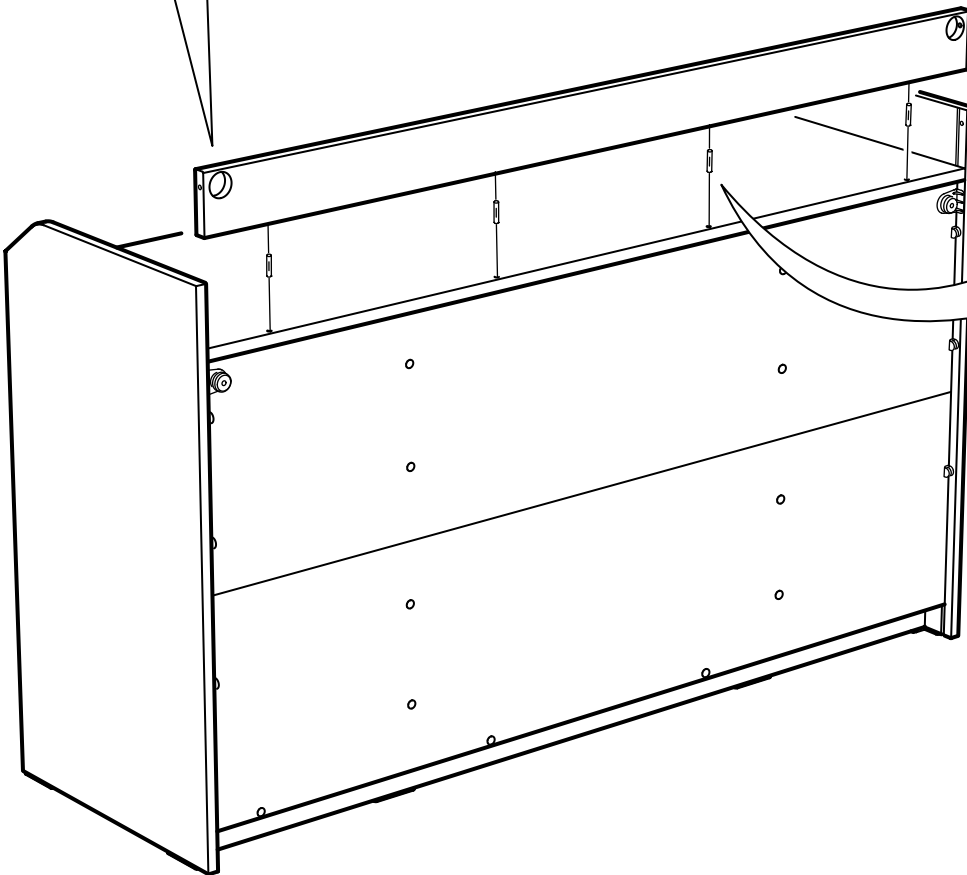
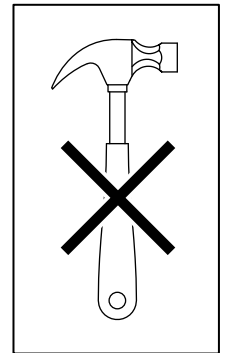
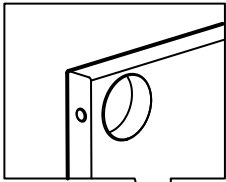


# 14

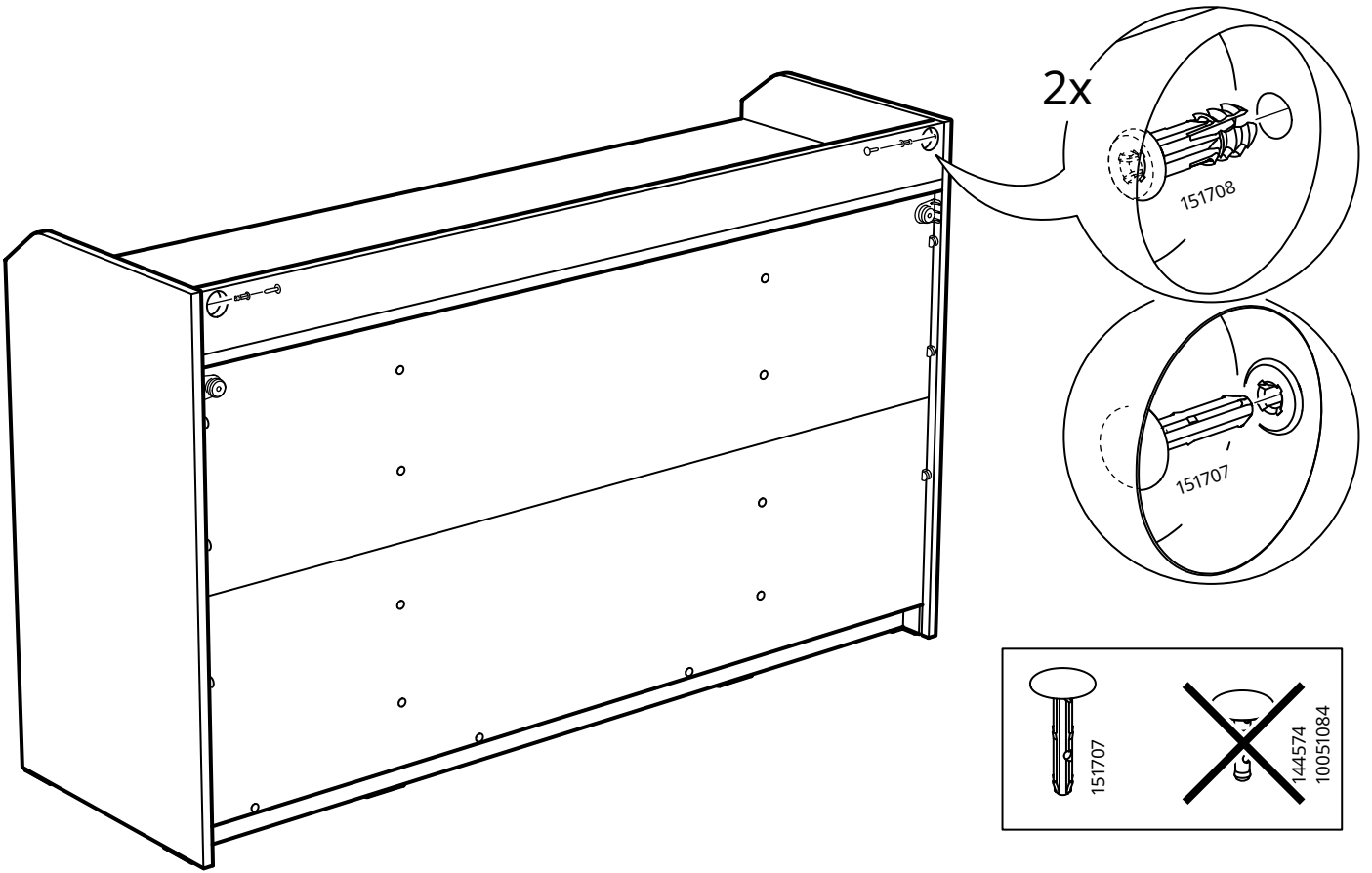


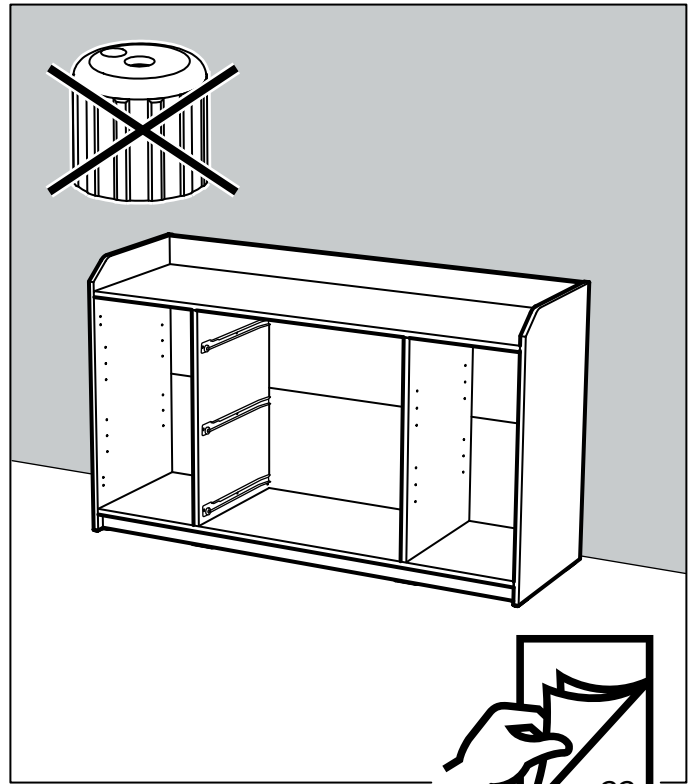
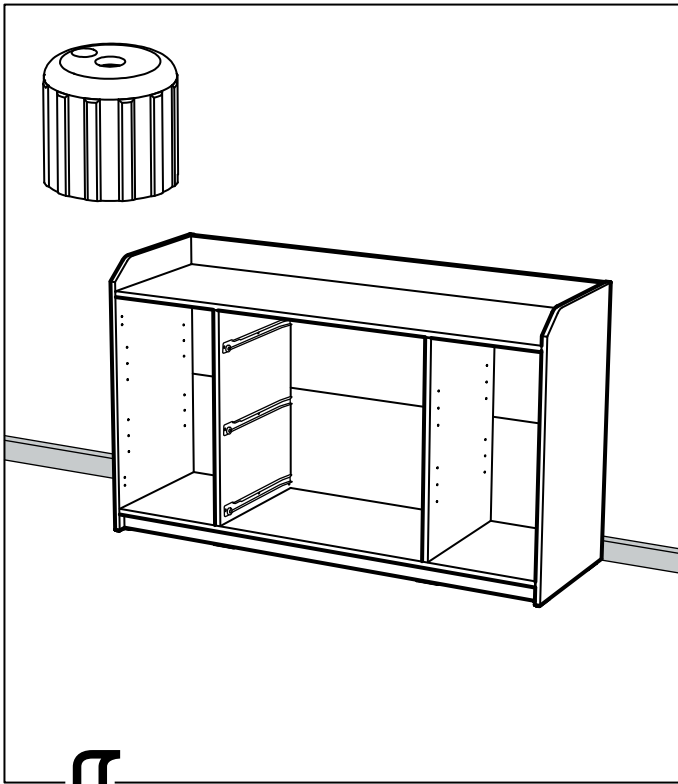


**15**

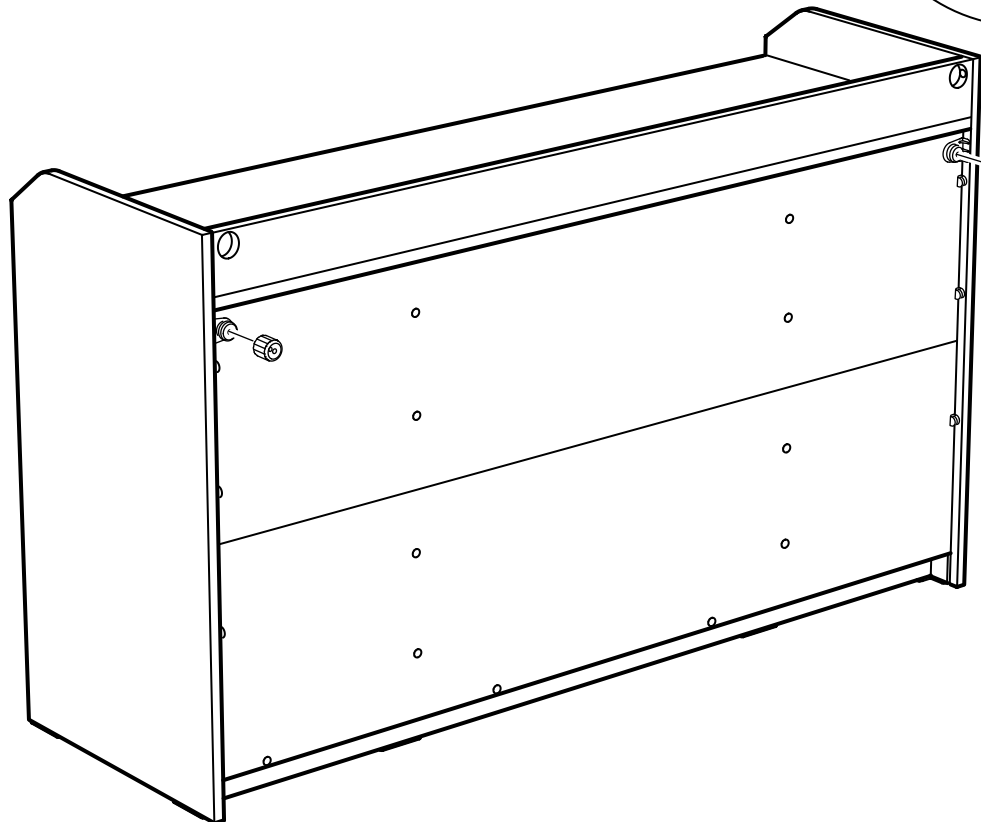
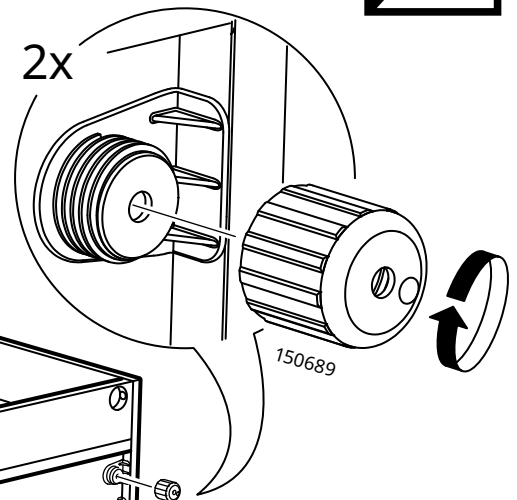


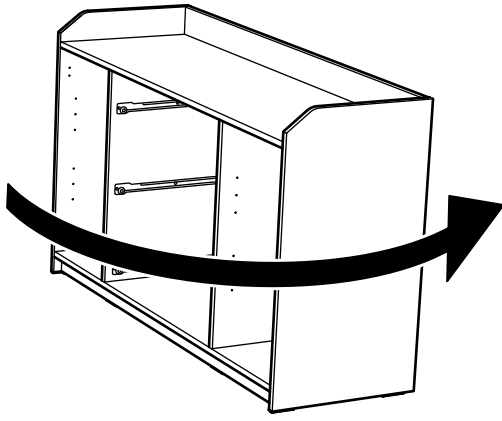
# 16



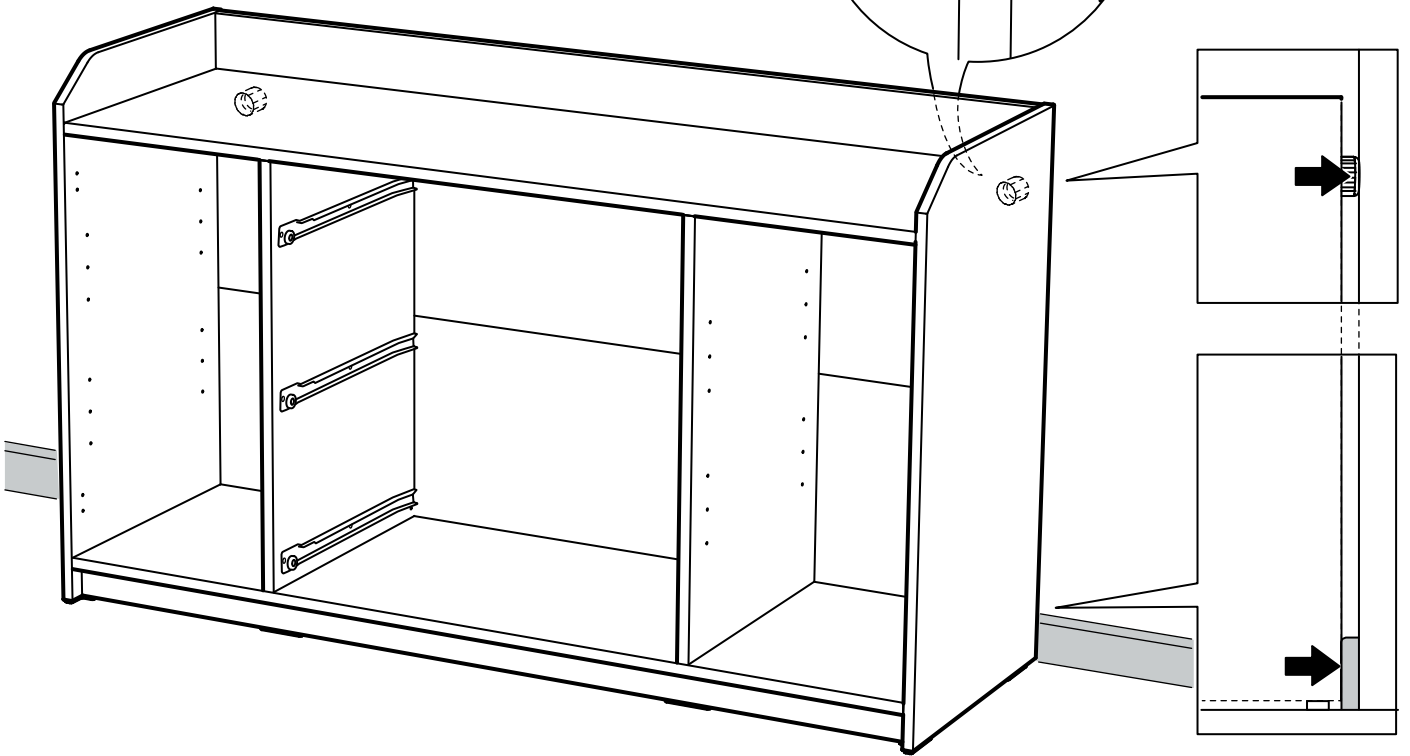
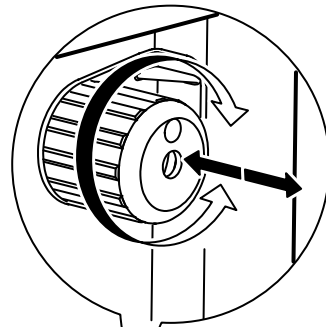


17

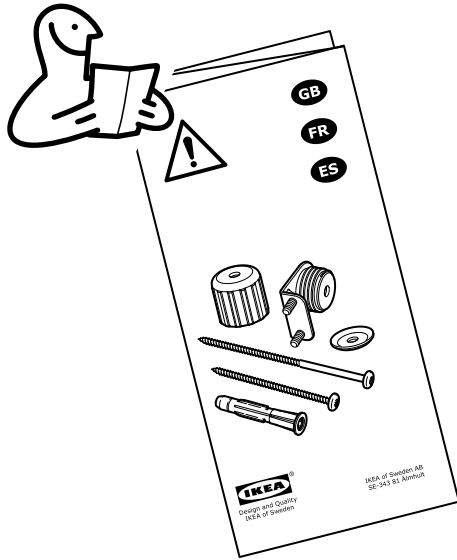




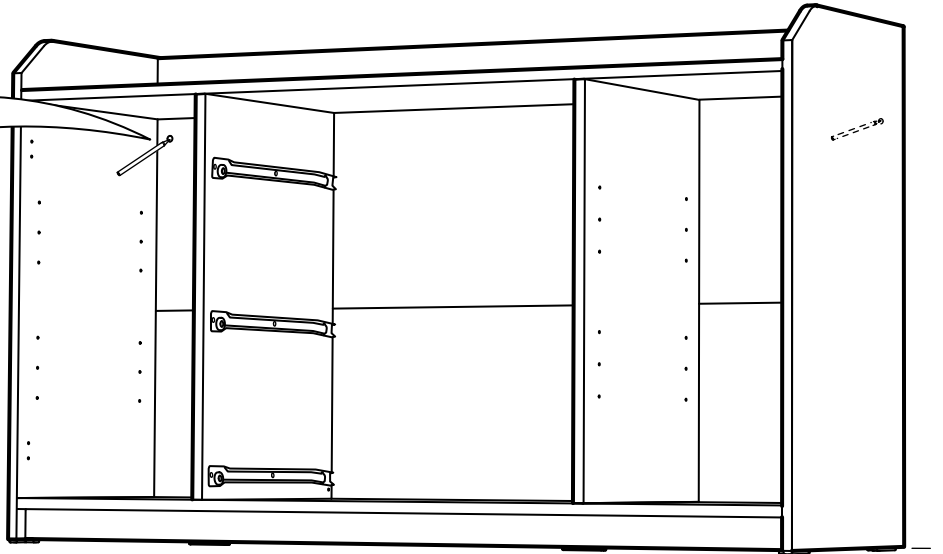
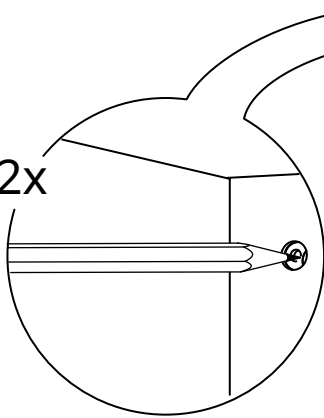
**18**



19



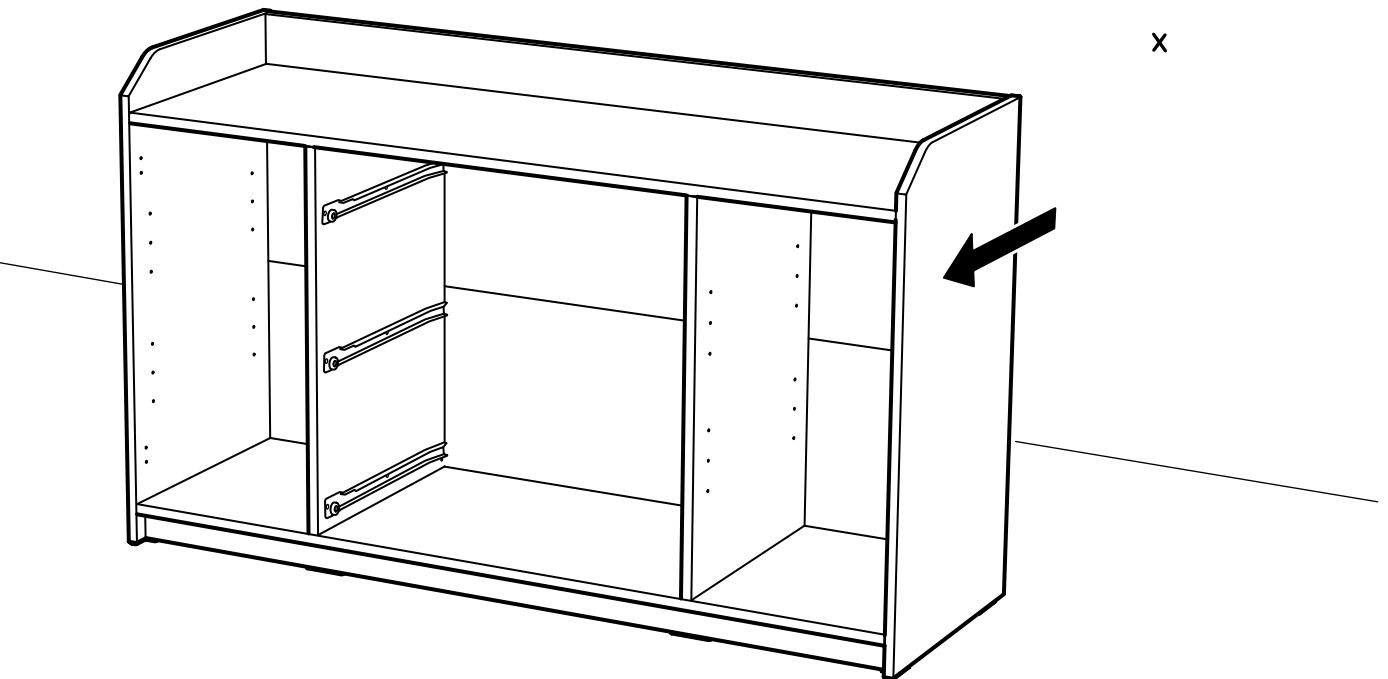
2x



20

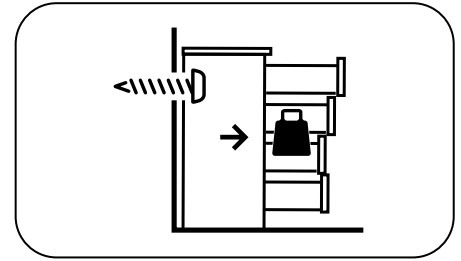
x

x





[www.IKEA.com/secure-it](http://www.IKEA.com/secure-it)



# 21

## English

The screw(s) and plug(s) supplied can be used with most solid (A) and hollow (B) walls. For solid wood (C) use the screw(s) without plug(s). If you are uncertain, seek professional advice.

## Français

Les vis et les chevilles fournies peuvent être utilisées avec la plupart des murs pleins (A) ou des murs creux (B). Pour le bois massif (C), utiliser les vis sans les chevilles. En cas de doute, adressez-vous à un professionnel qualifié.

## Español

Los tornillos y tacos incluidos se pueden utilizar en la mayor parte de las paredes sólidas (A) o huecas (B). Para la madera maciza (C), usa los tornillos sin tacos. Si tienes dudas, acude a un experto.

**A**

$\text{Ø } 5/16''$   
(8 mm)

**1**

**2**

$\approx 2 \frac{3}{4}''$   
( $\approx 70$  mm)

**3**

**B**

$\text{Ø } 5/16''$   
(8 mm)

**1**

**2**

$\approx 1 \frac{1}{4}''$   
( $\approx 30$  mm)

**3**

**C**

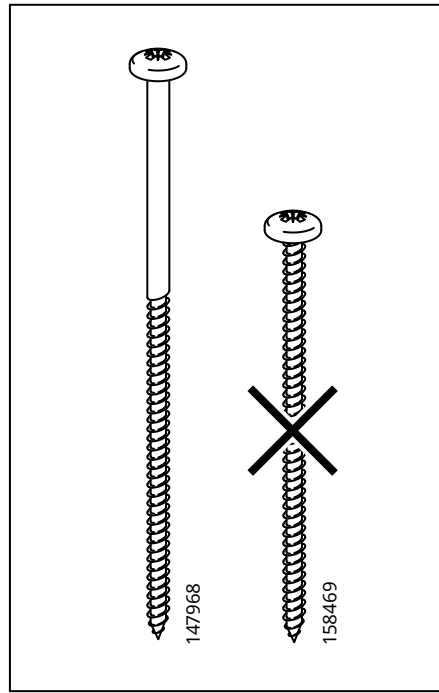
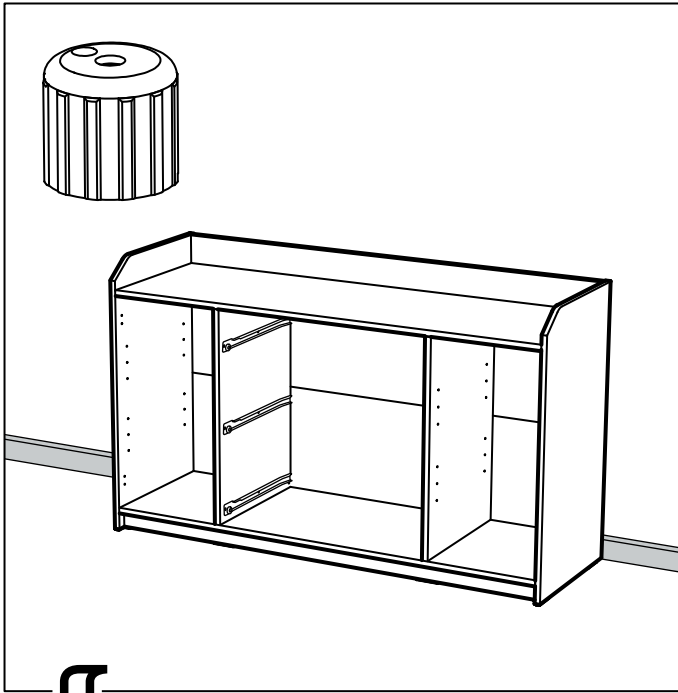
$\text{Ø } 1/8''$   
(3 mm)

**1**

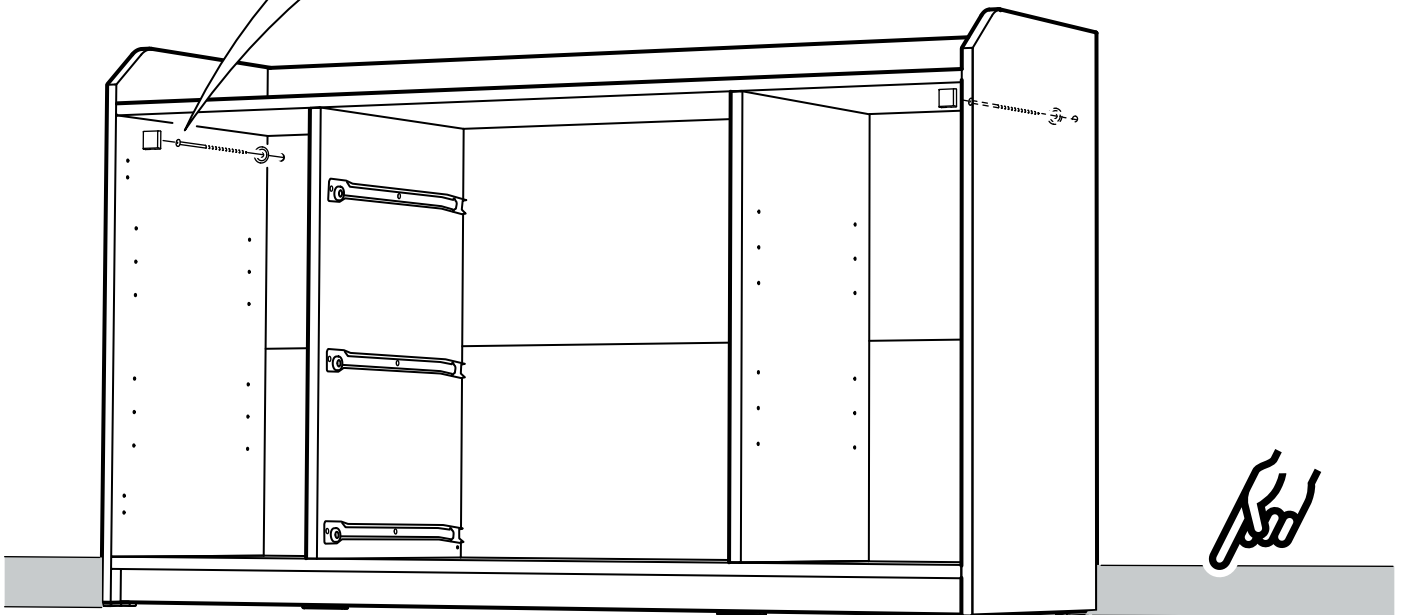
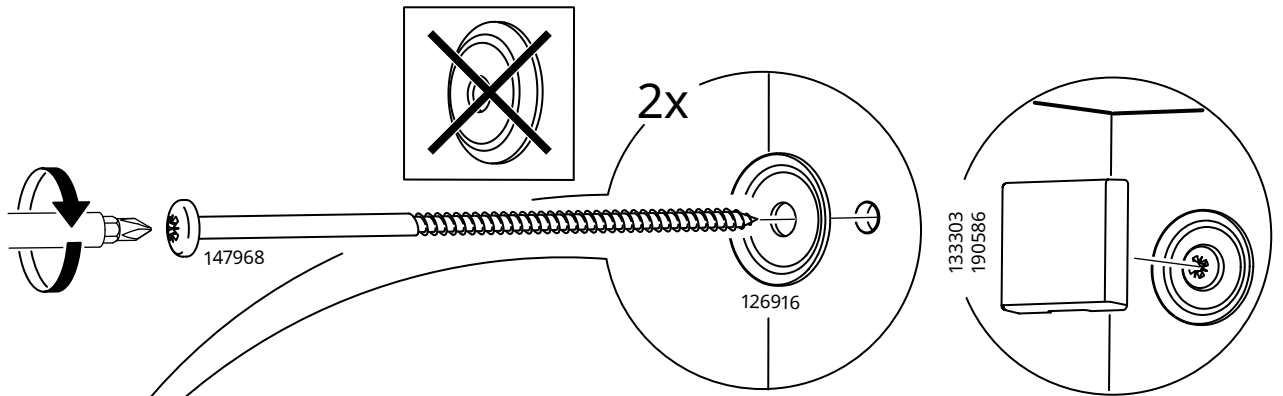
**2**

$\approx 1 \frac{1}{4}''$   
( $\approx 30$  mm)

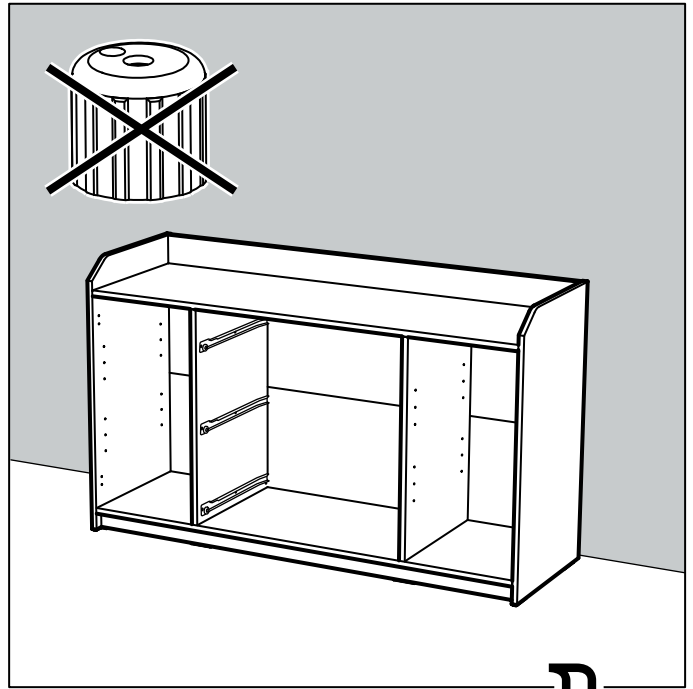
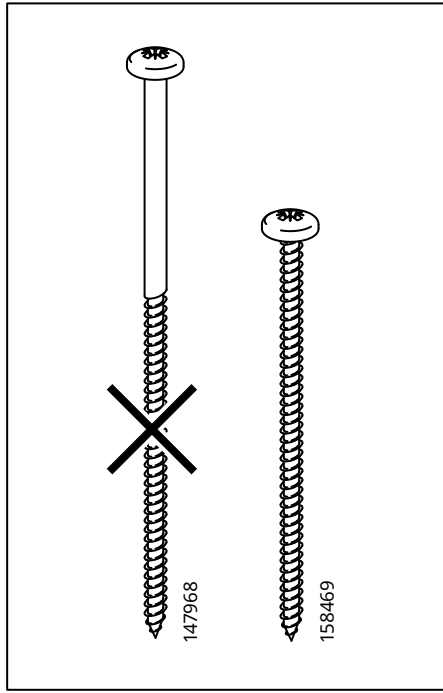
**3**



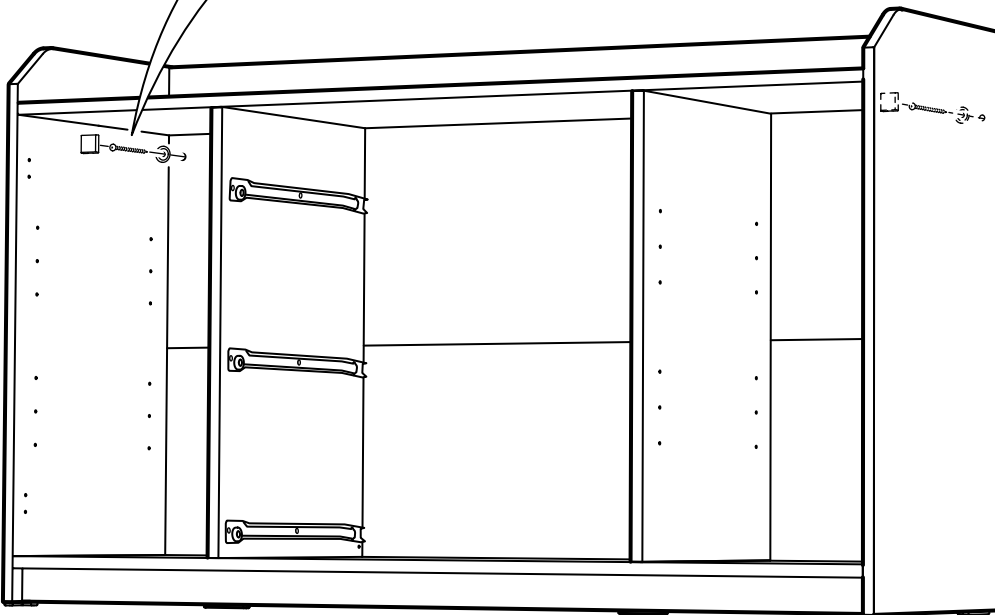
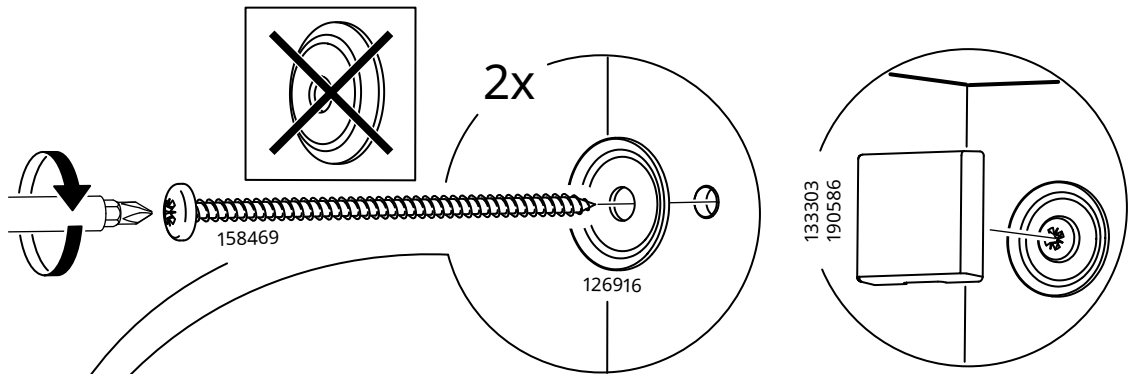
⇕  
**22**





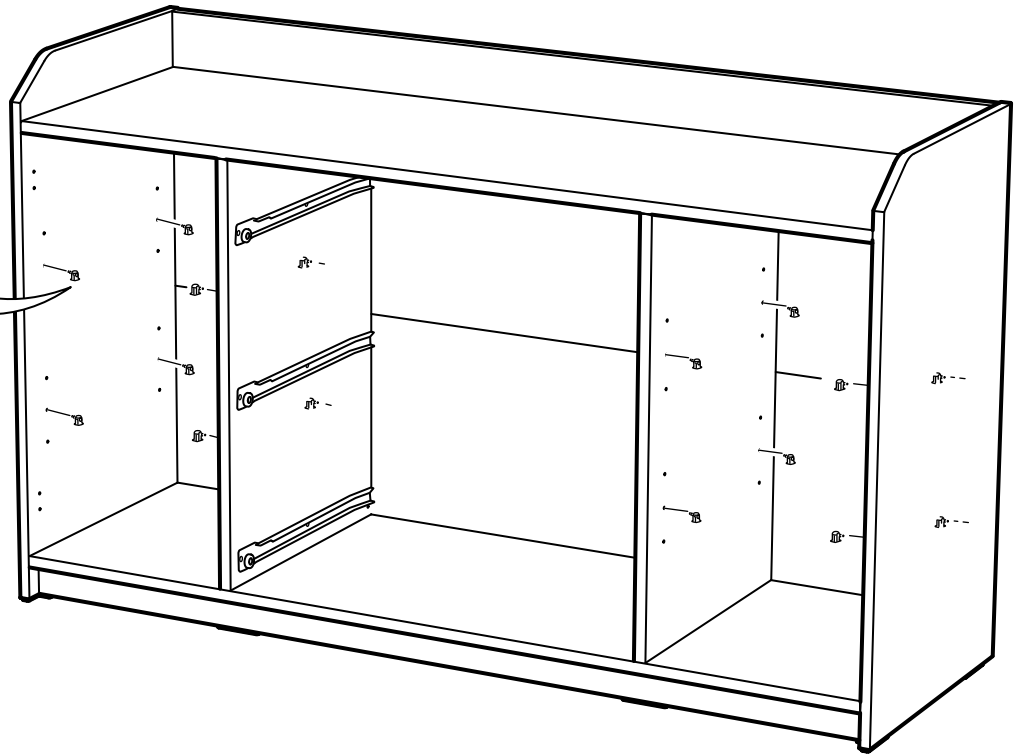
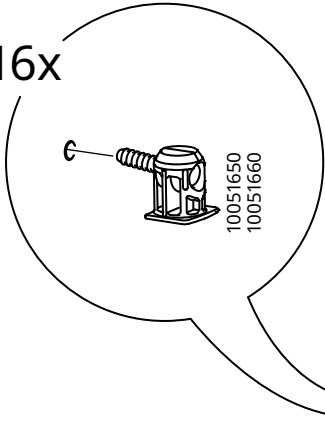


22

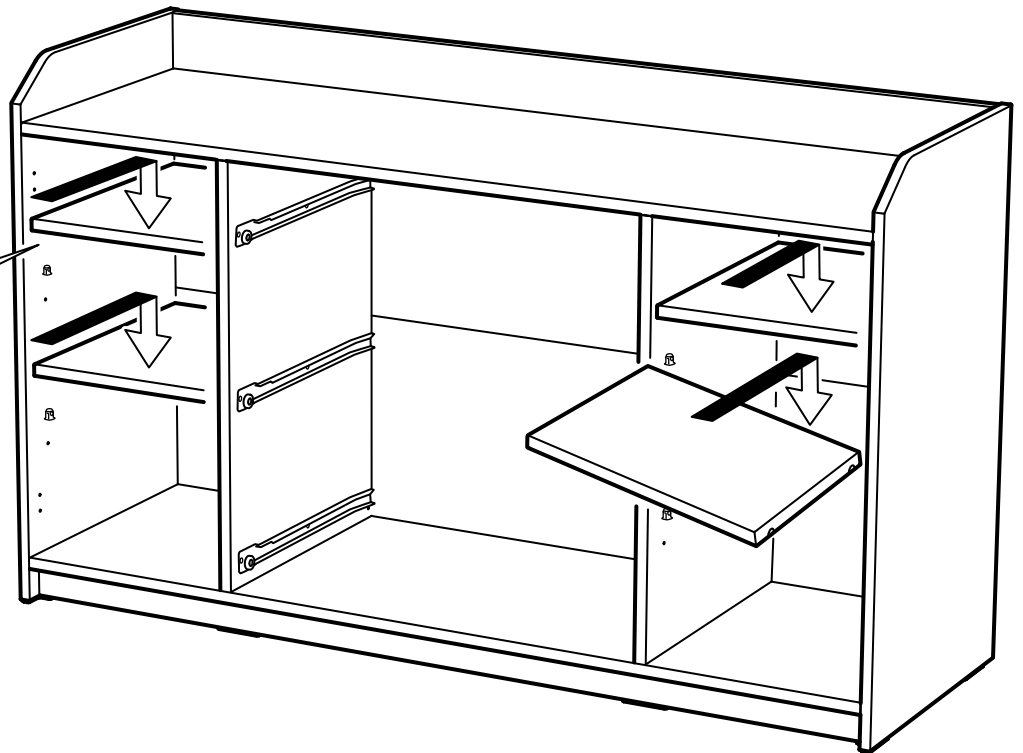
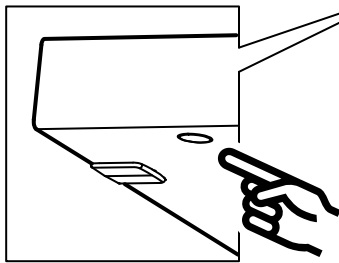


# 23

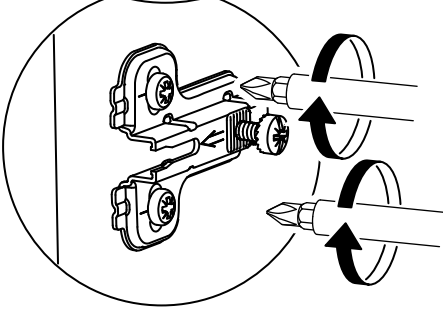
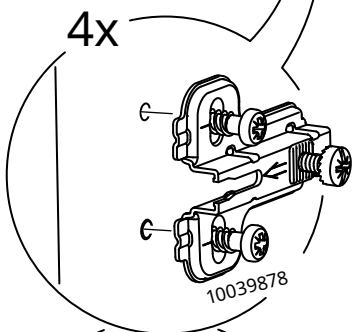
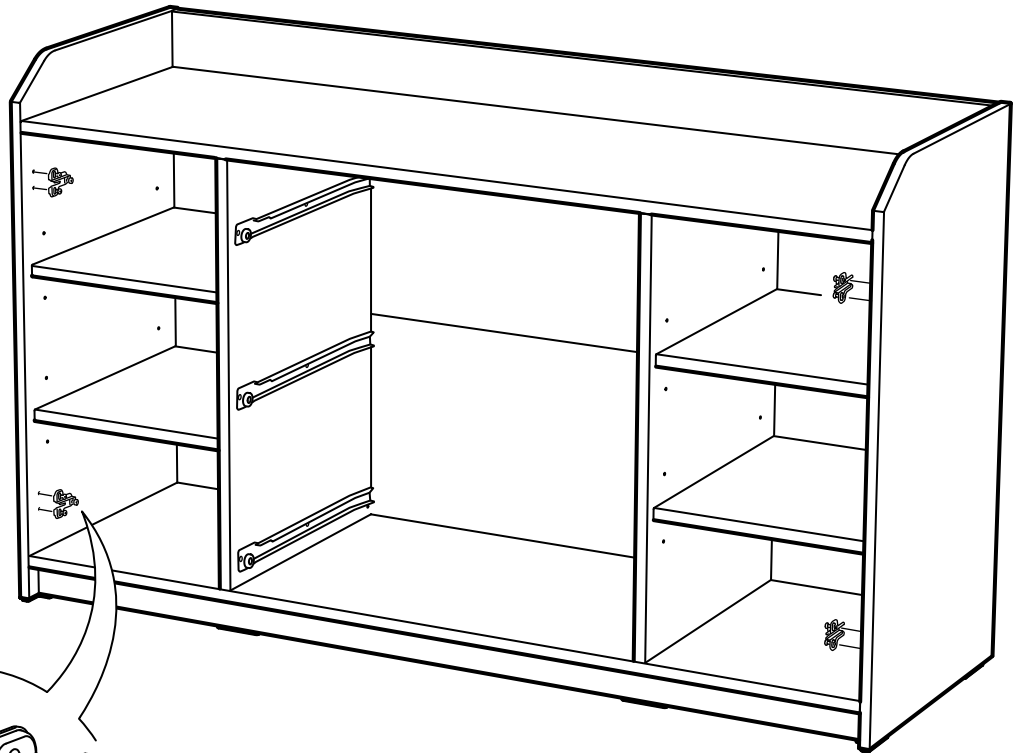
16x

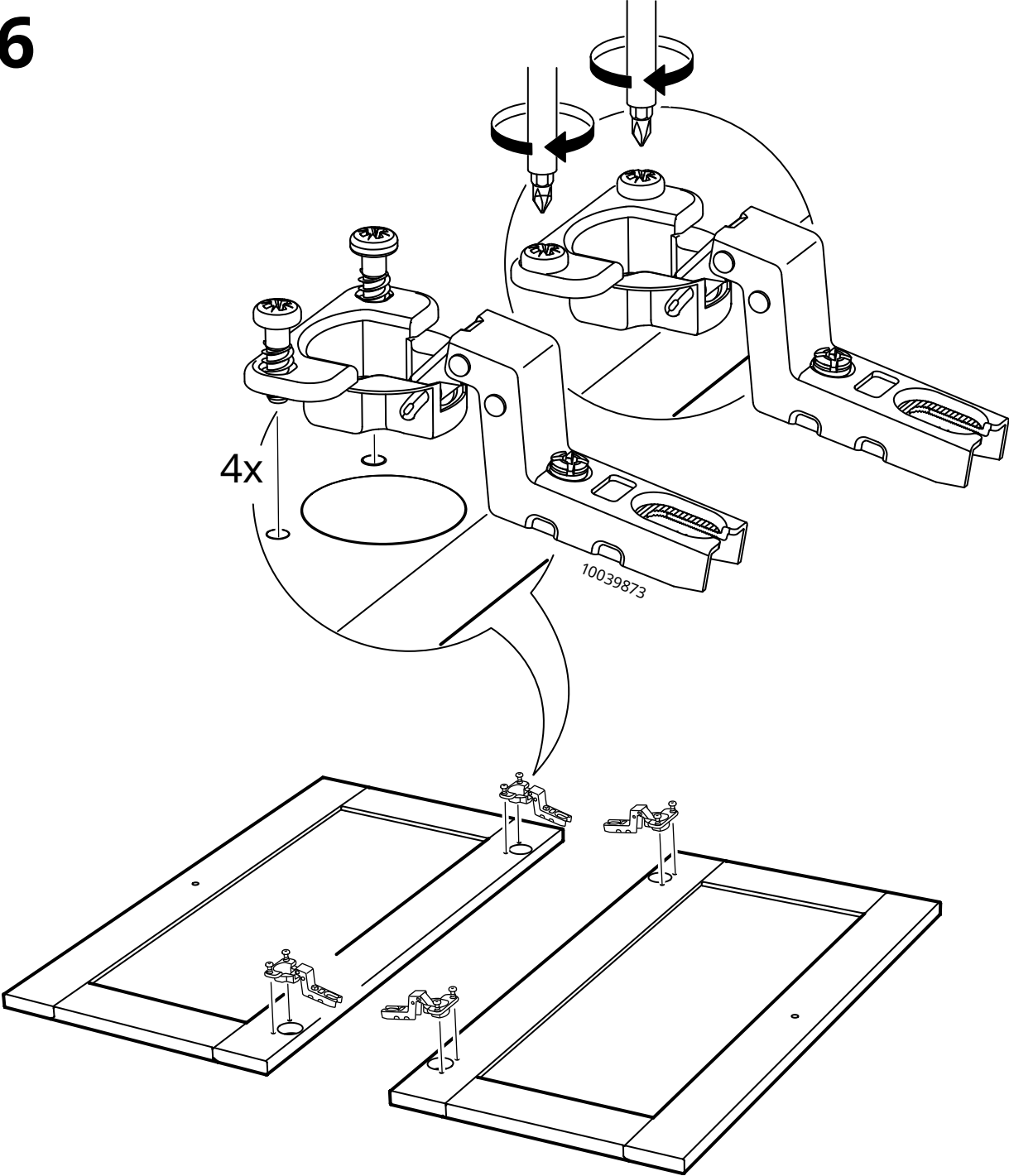


# 24

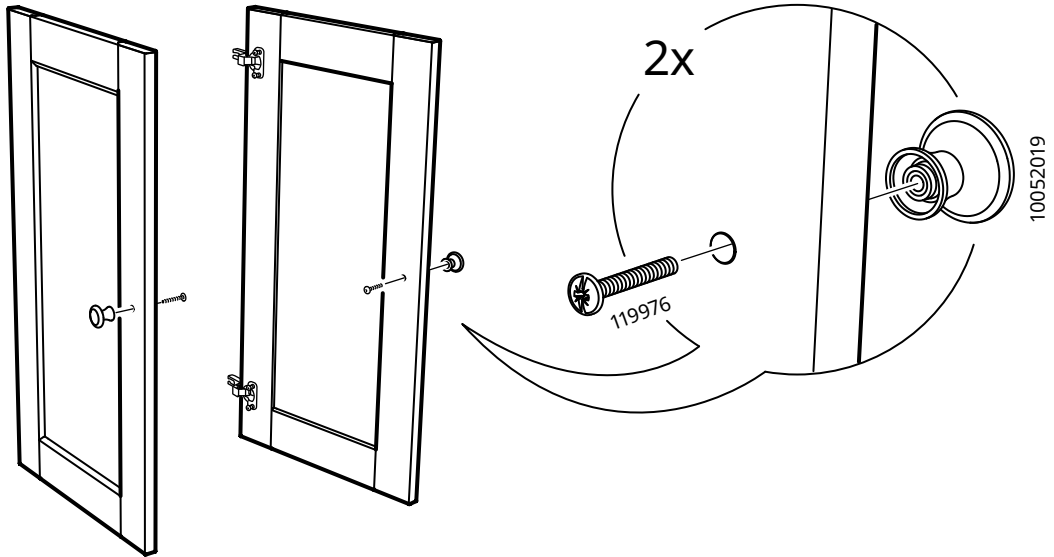


25

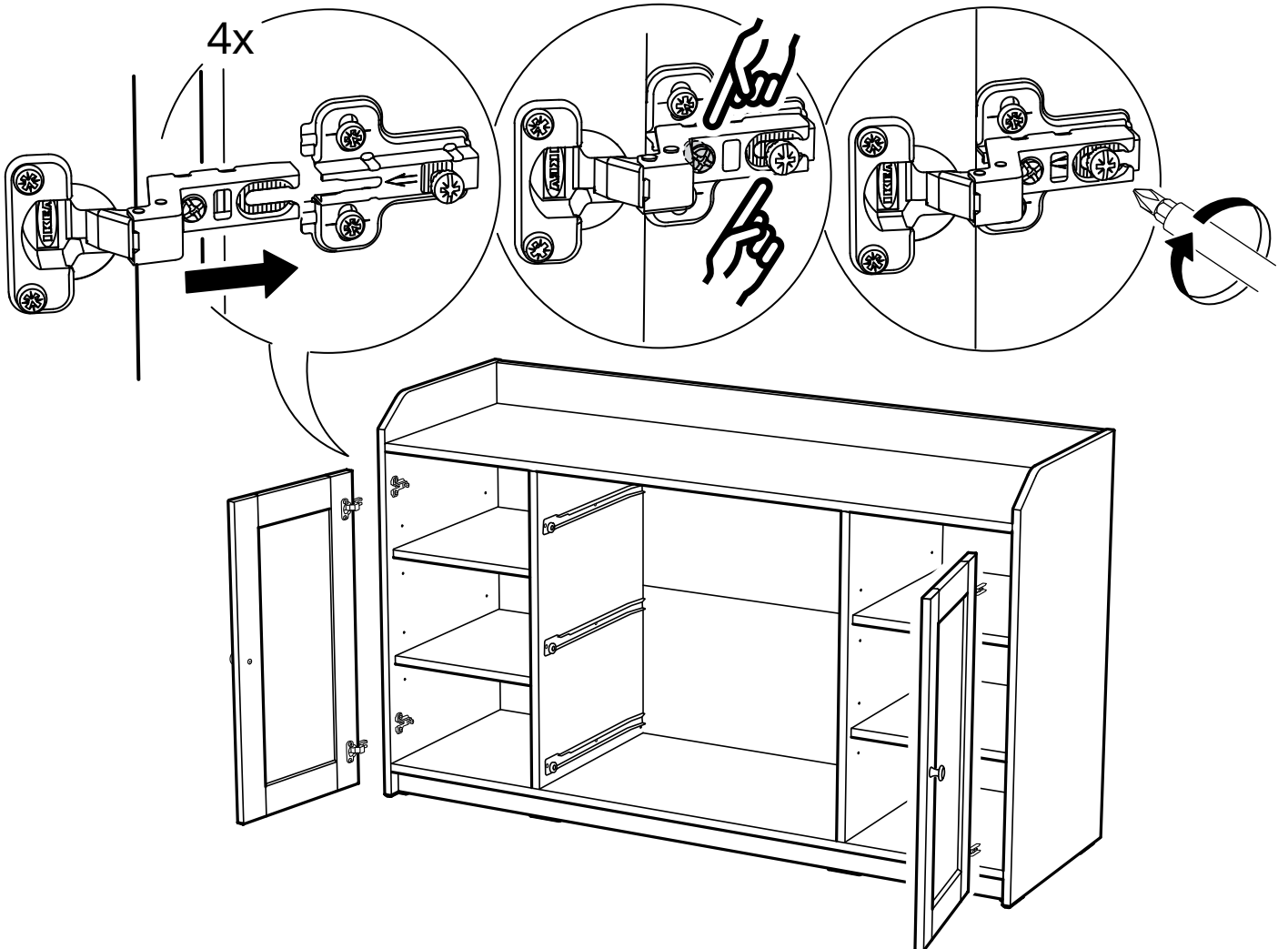
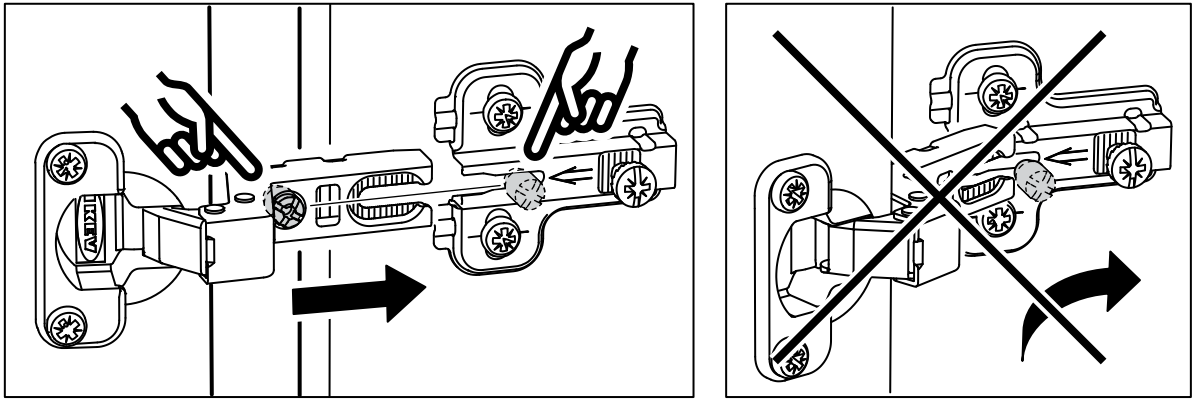




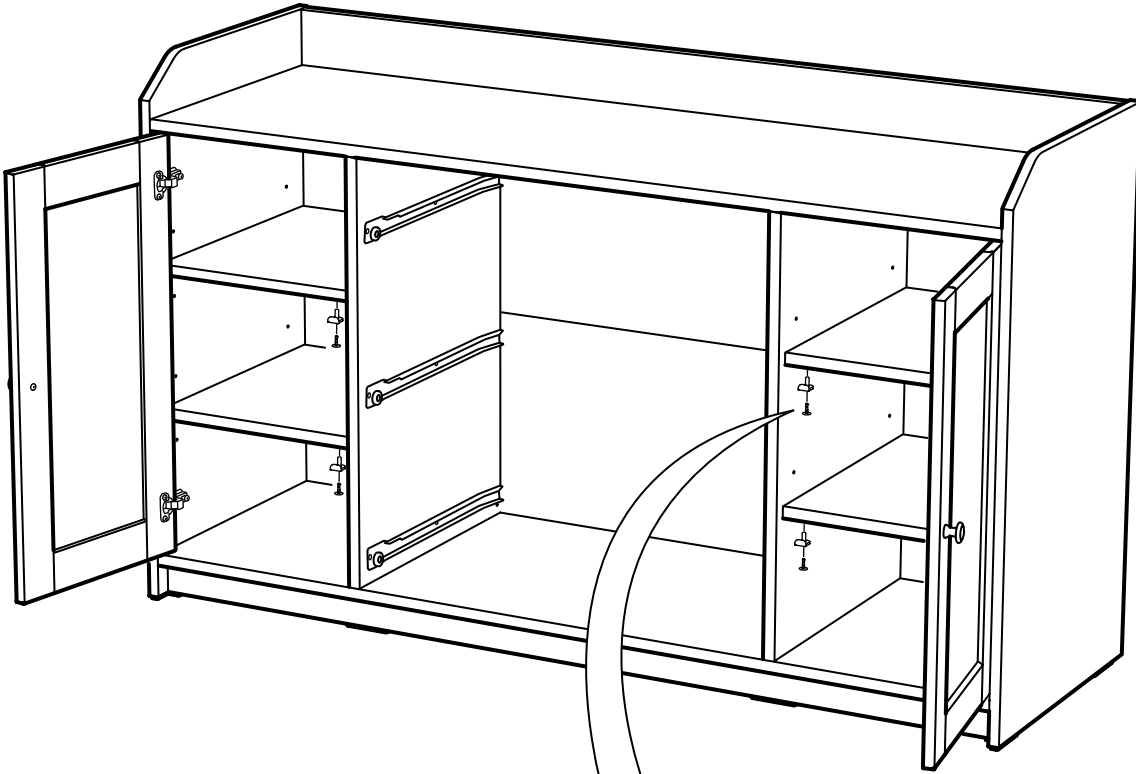
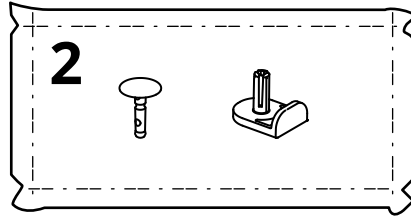
27



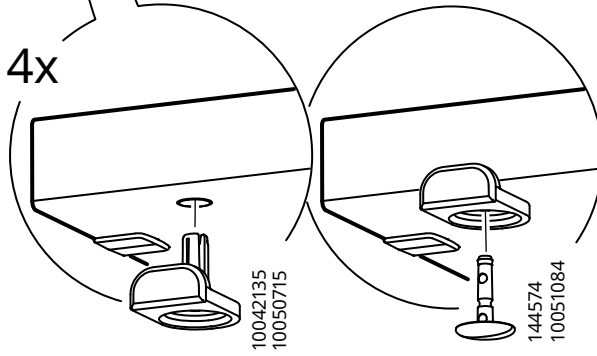
28

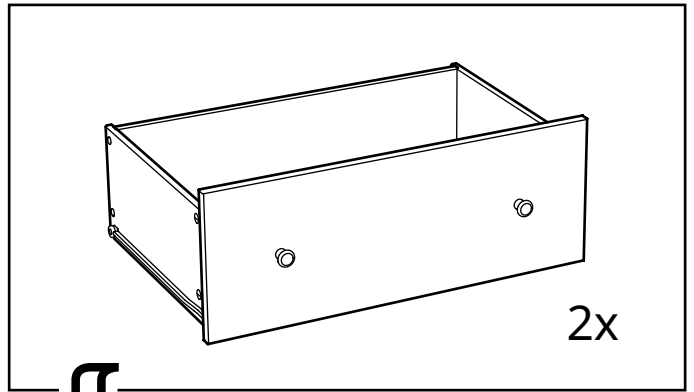
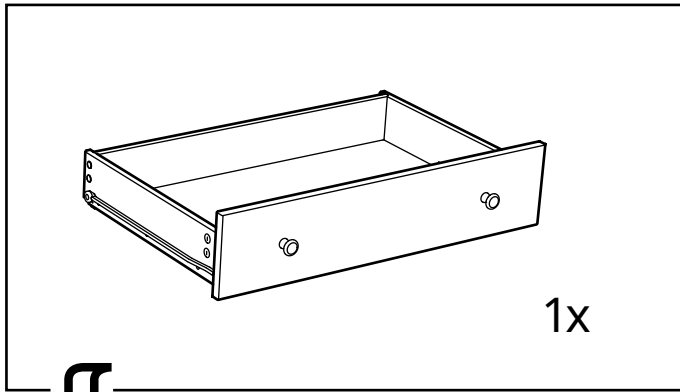
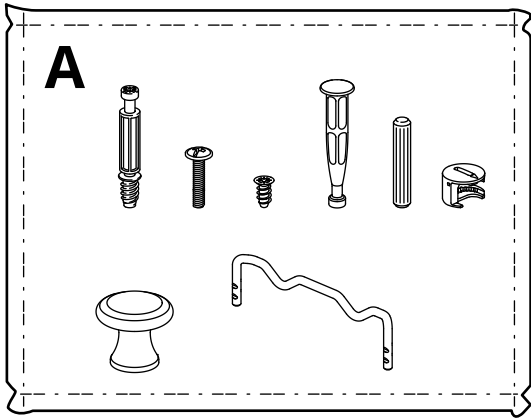


# 29



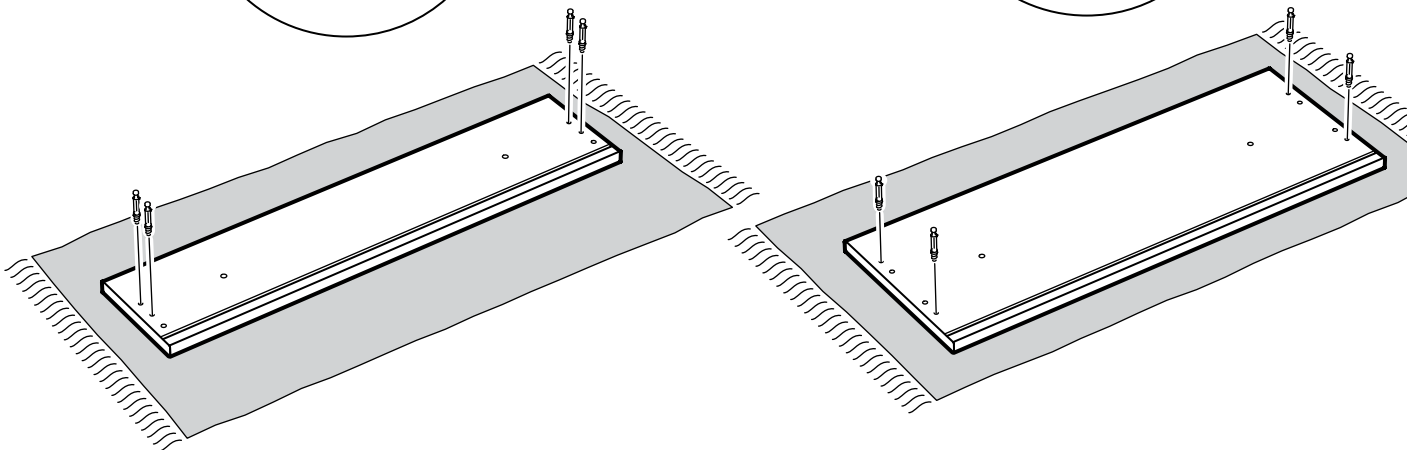
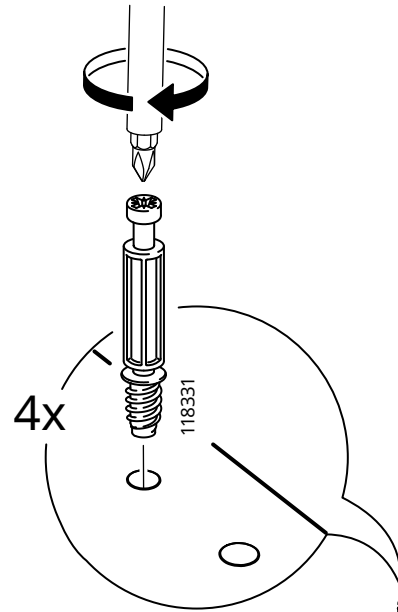
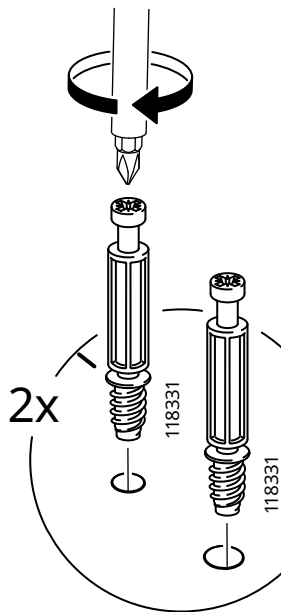
4x



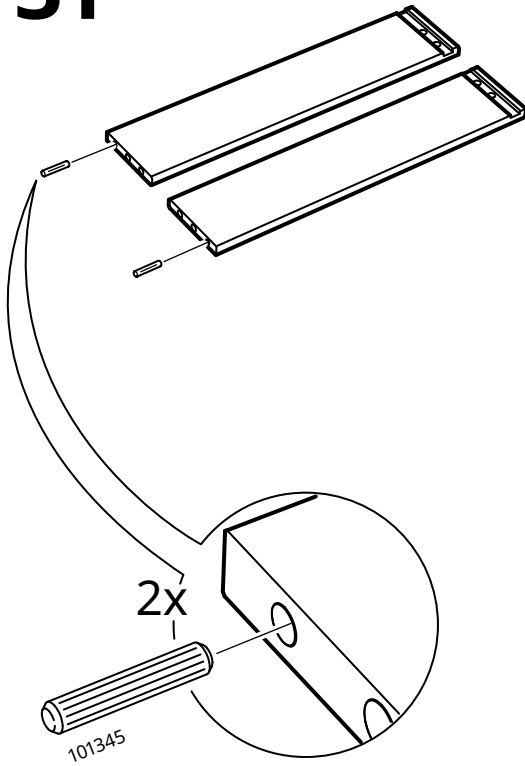


⇓  
**30**

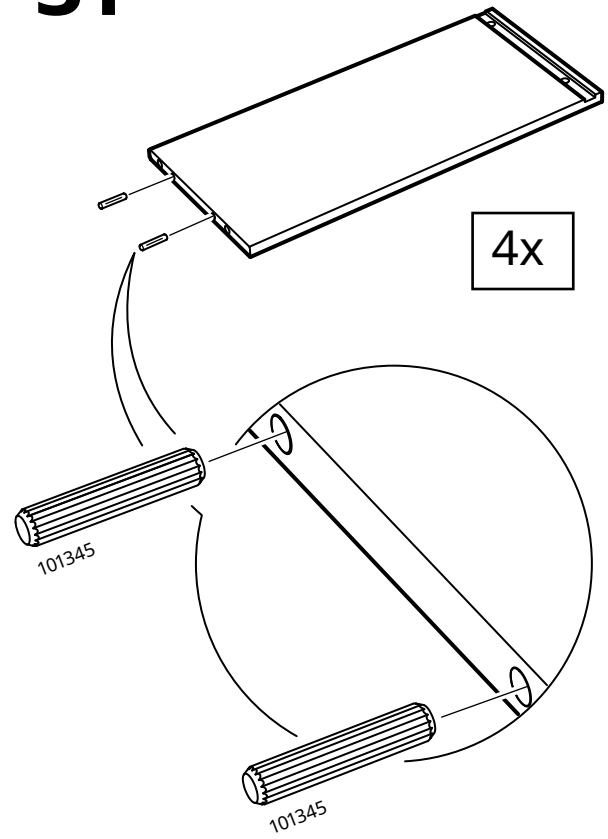
⇓  
**30**



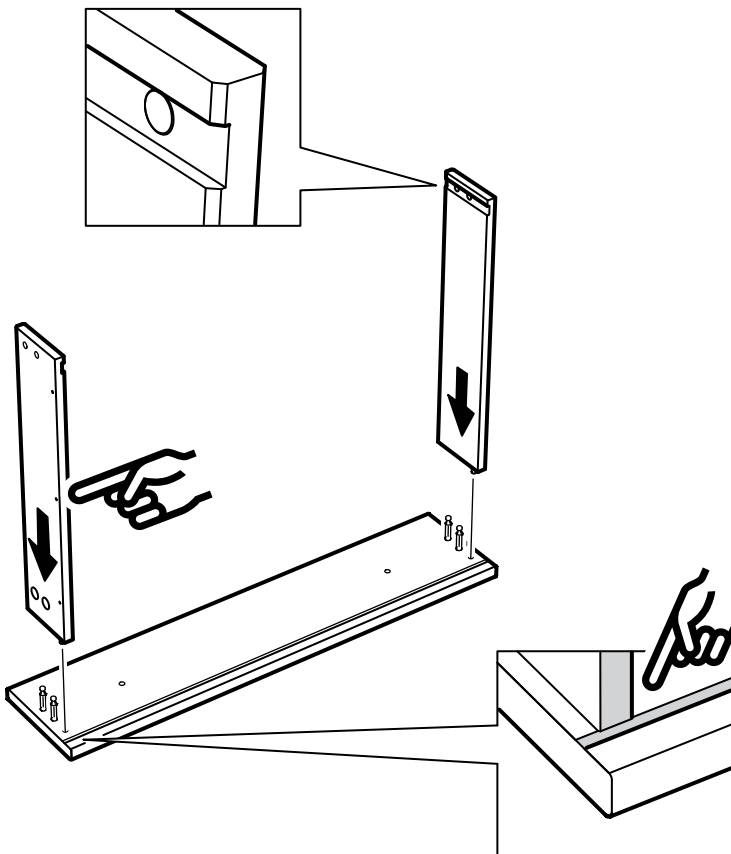
31



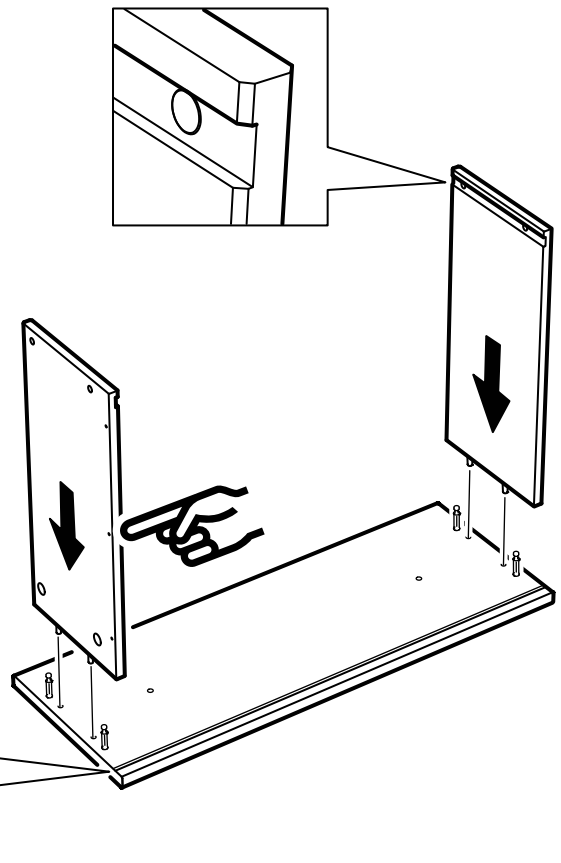
31



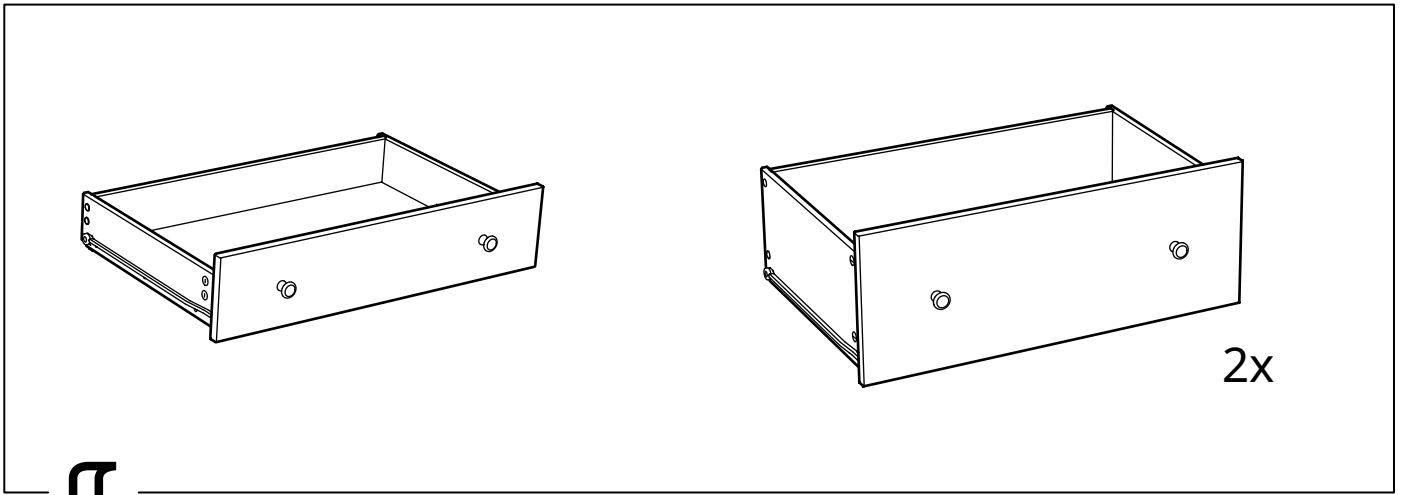
32



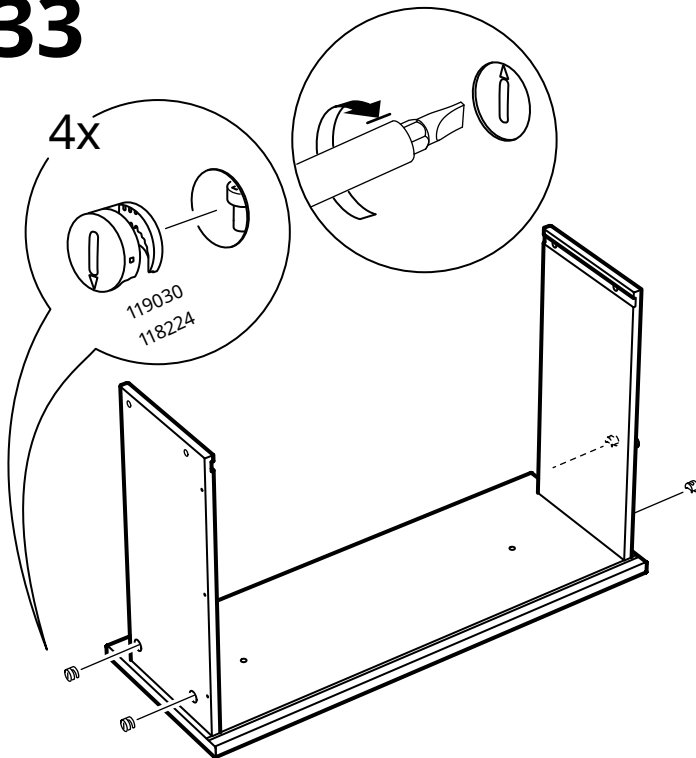
32



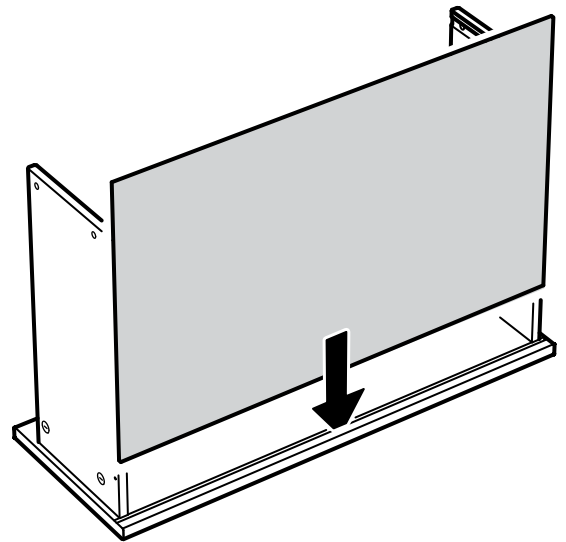




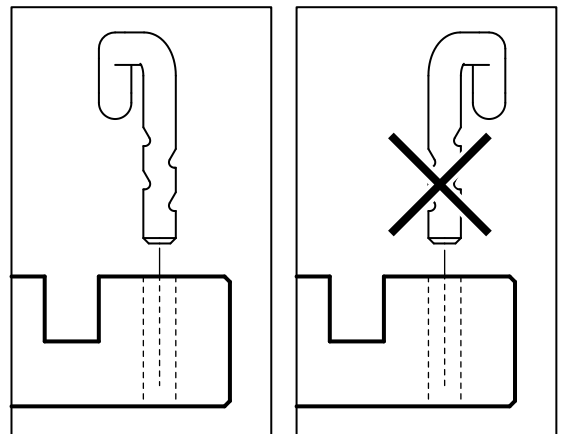
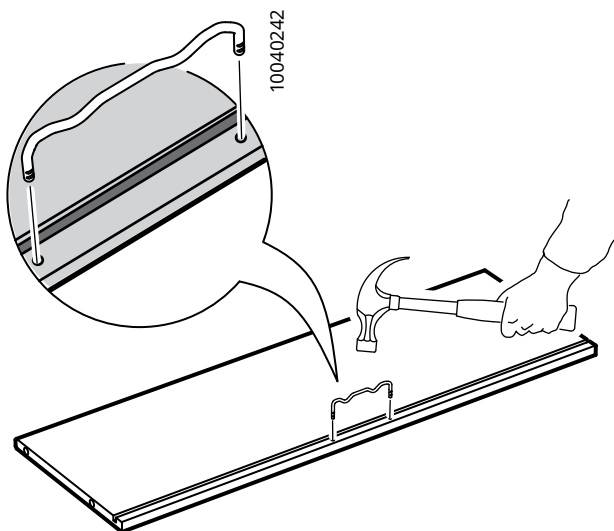
**33**



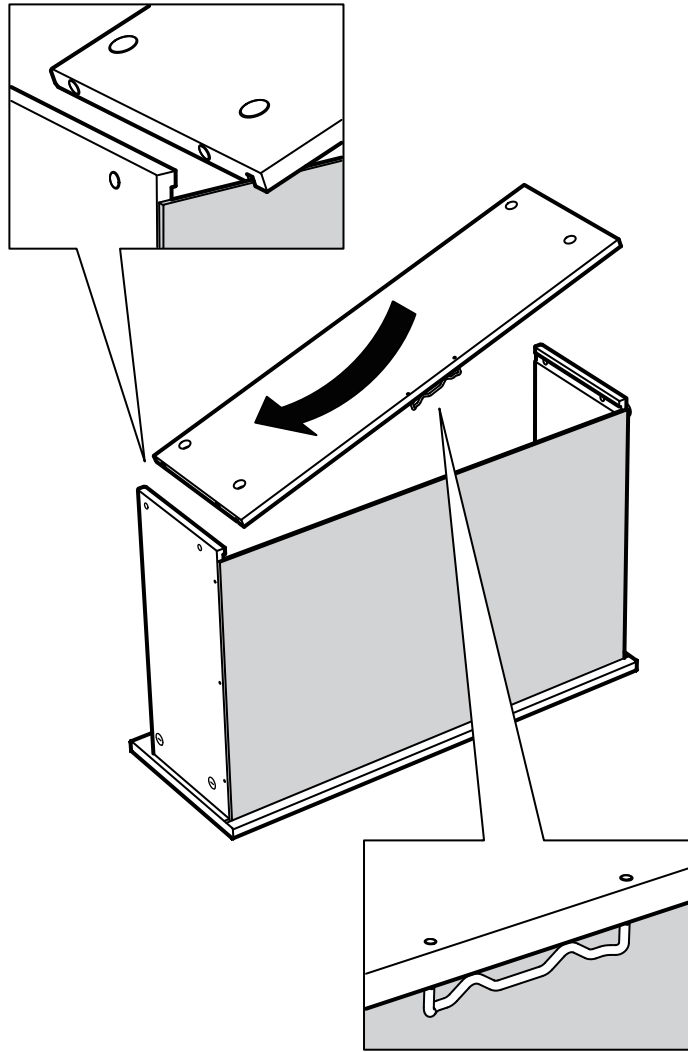
**34**



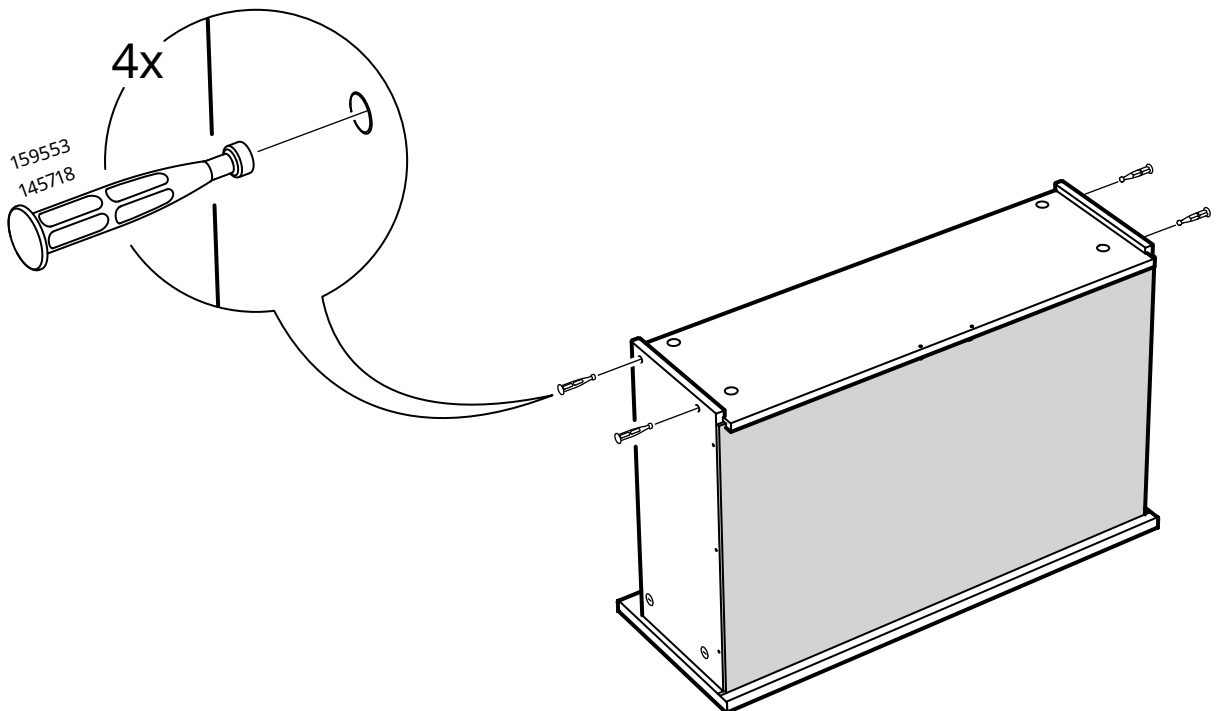
**35**



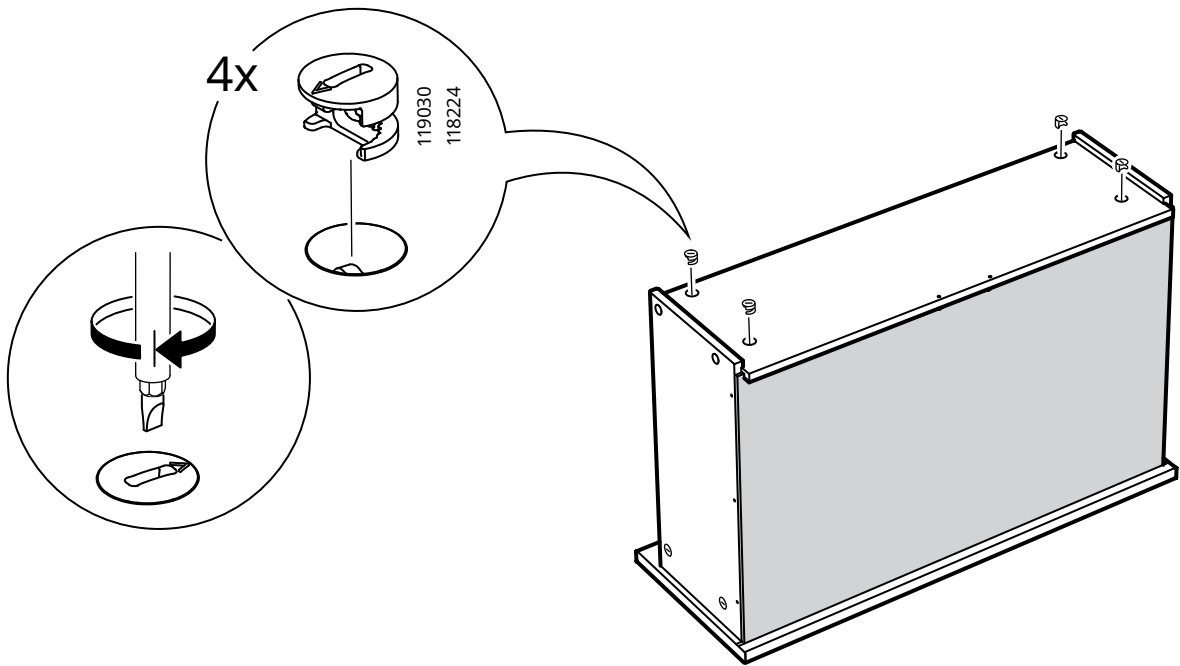
# 36



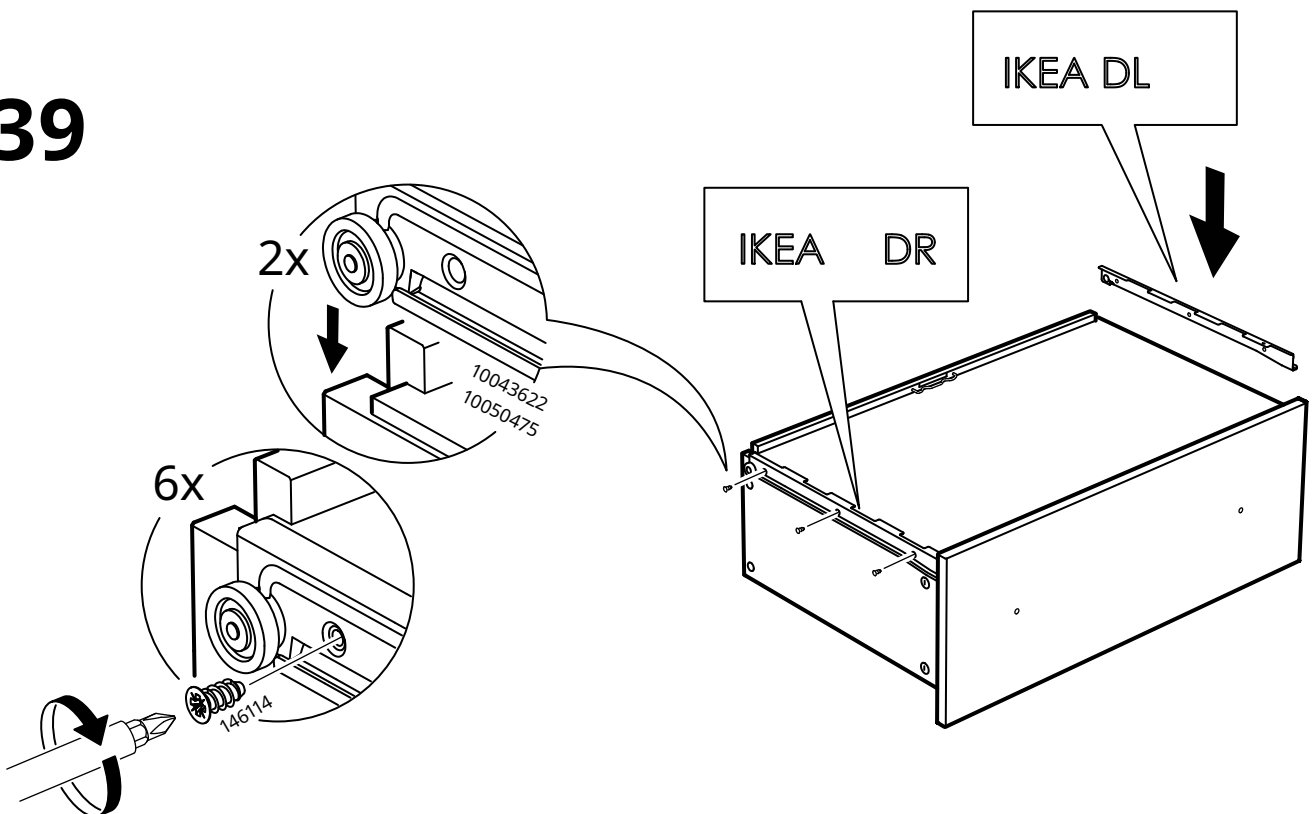
# 37



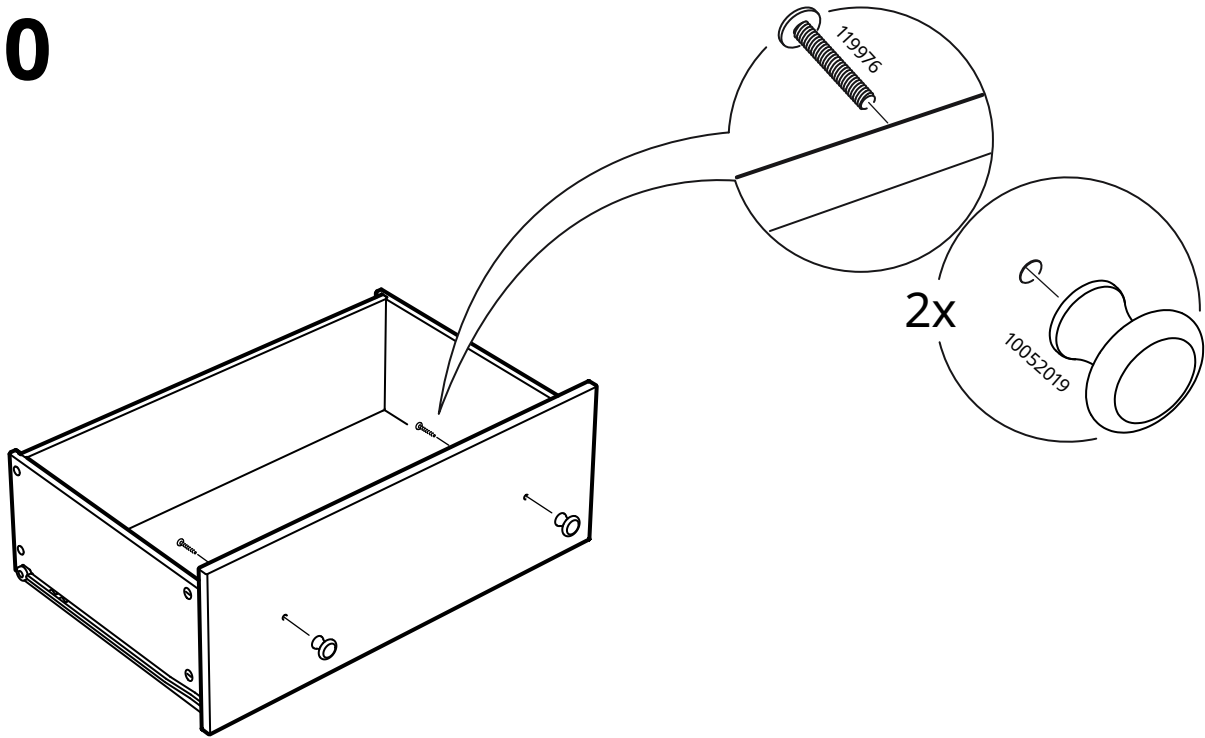
# 38



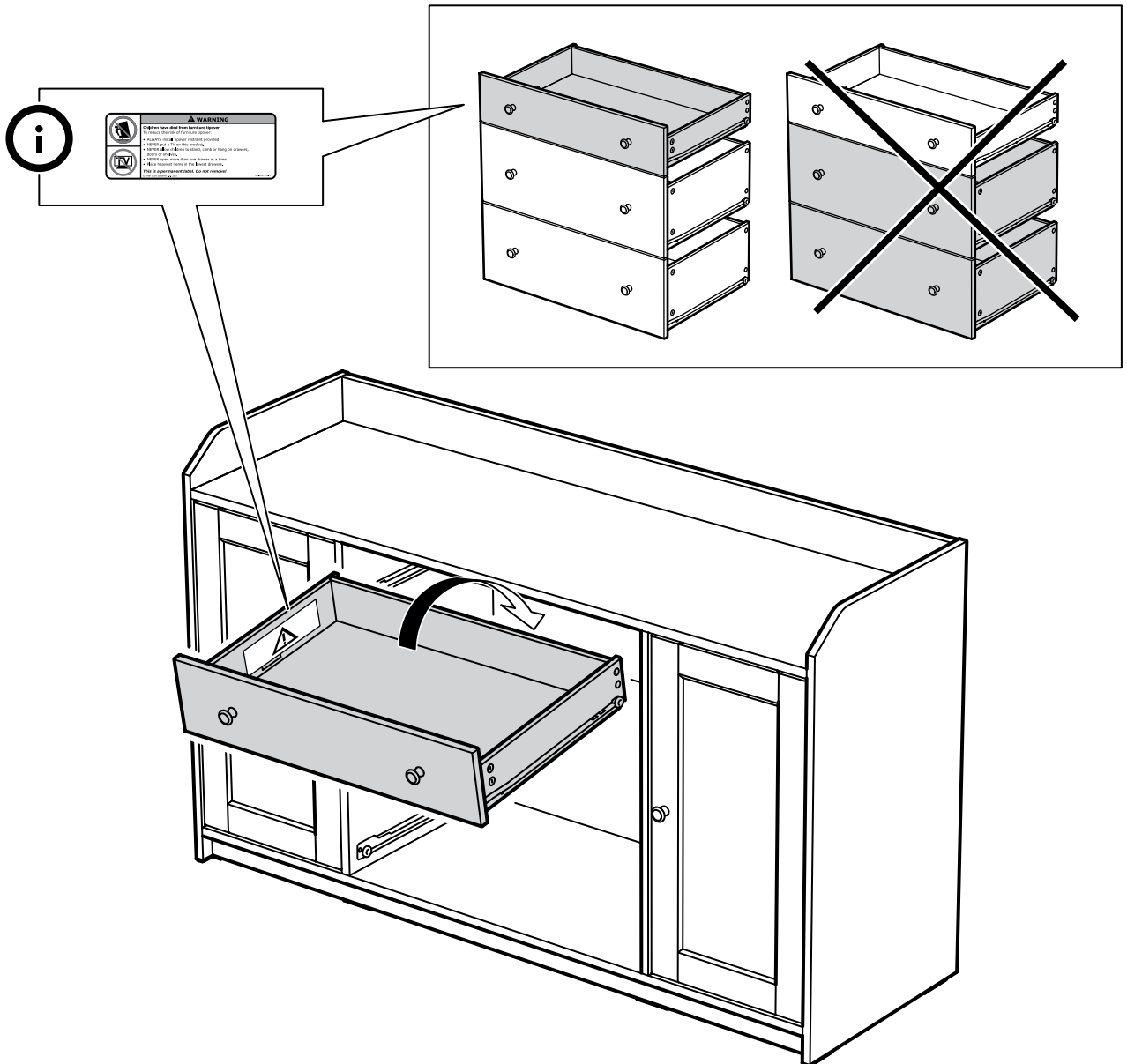
# 39



# 40

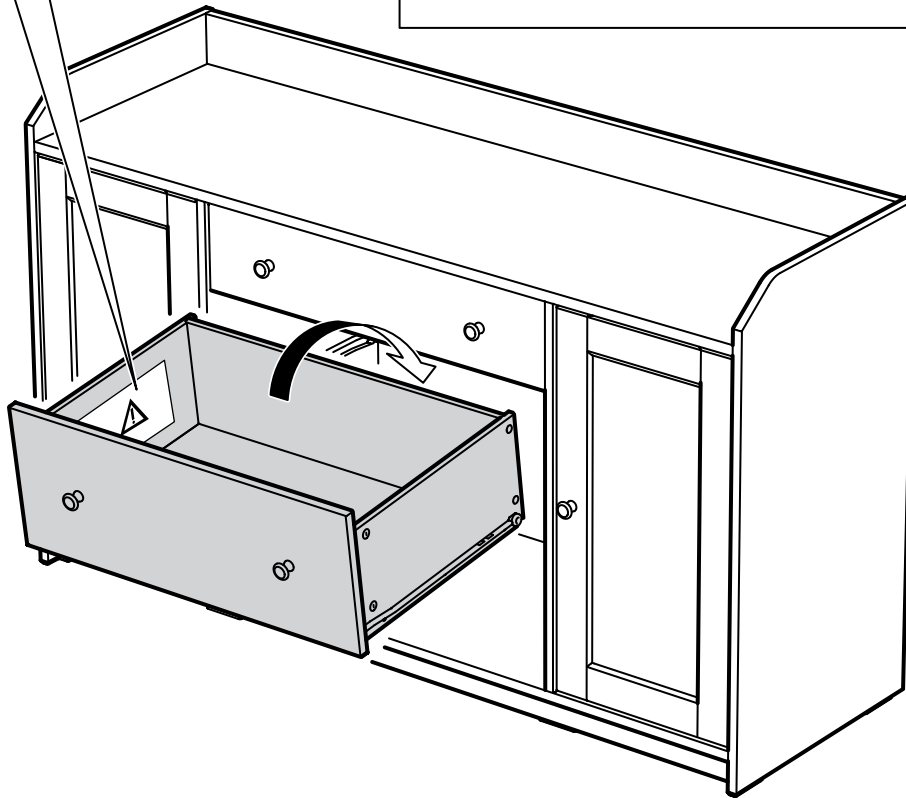
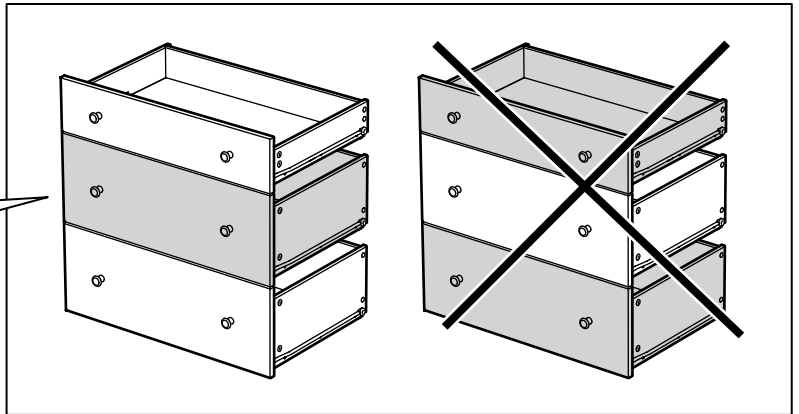


# 41

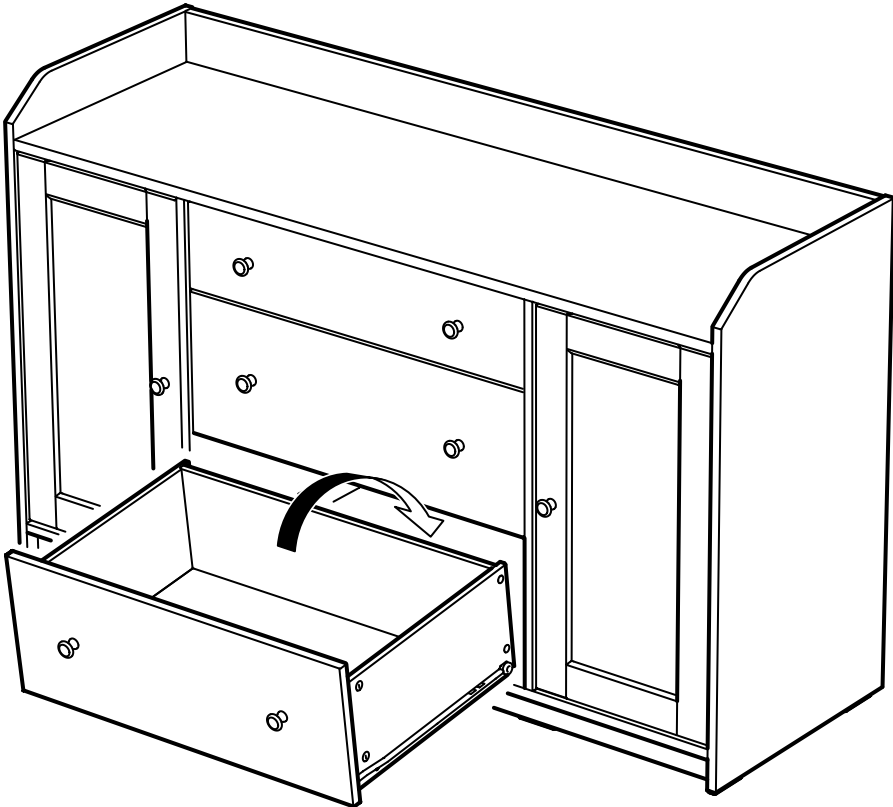
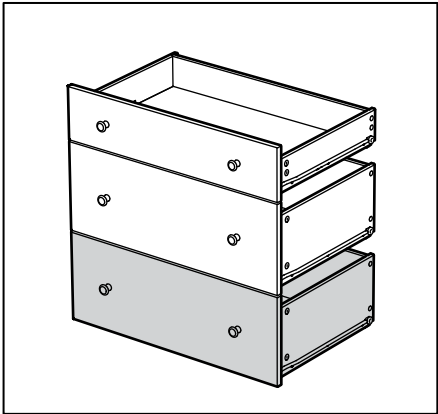


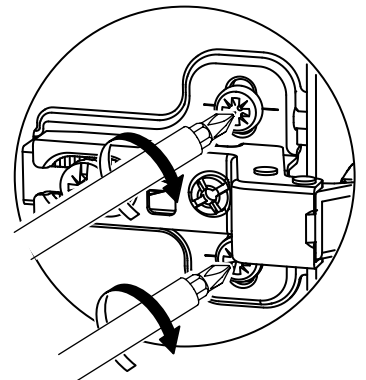
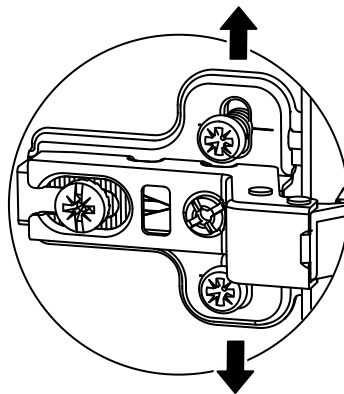
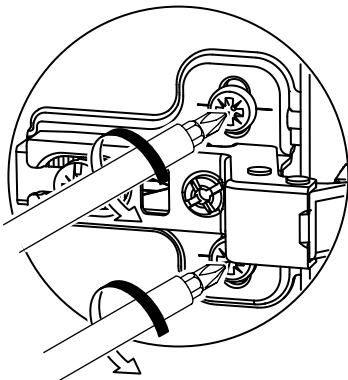
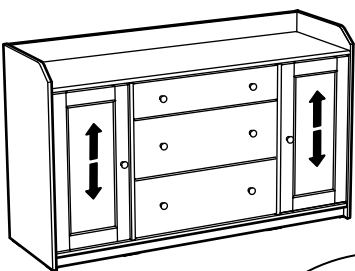
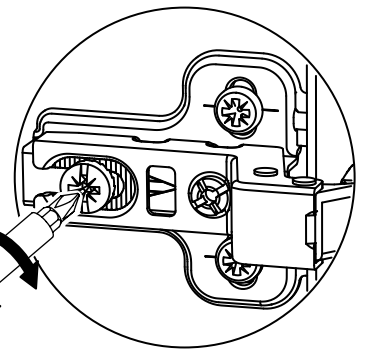
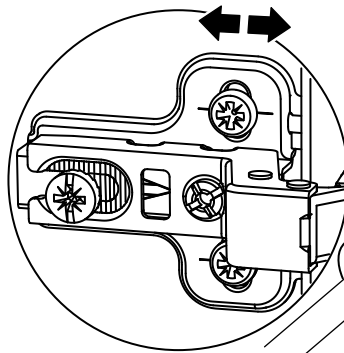
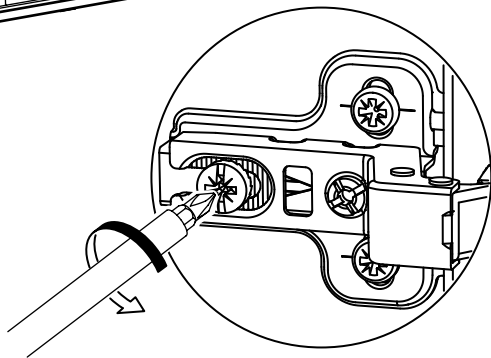
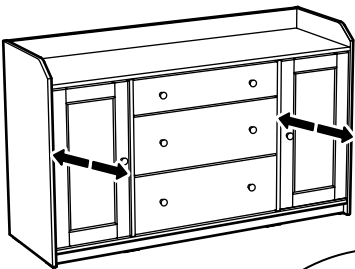
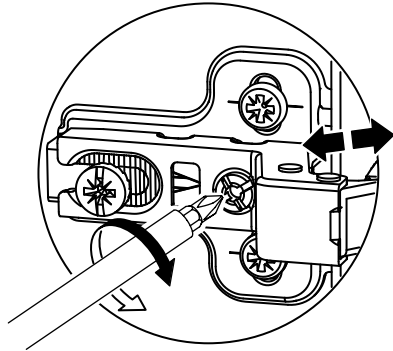
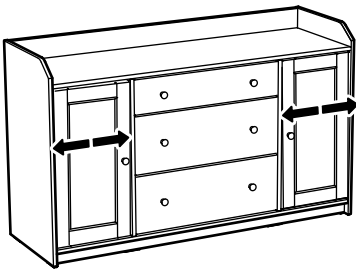


⚠ WARNING	⚠ ATTENTION	⚠ ADVERTENCIA
<p>Caution: heavy load. Do not exceed the weight limit. Do not use as a TV stand.</p> <ul style="list-style-type: none"> <li>• ALWAYS use all support legs provided.</li> <li>• NEVER put a TV on this product.</li> <li>• NEVER use any equipment on top of this product.</li> <li>• NEVER use more than 200 lbs (90 kg) on this product.</li> <li>• NEVER use this product as a TV stand.</li> </ul> <p><b>Do not use as a permanent table. Do not remove legs.</b></p>	<p>Evitez surcharge. Ne dépassez pas la limite de poids. Ne l'utilisez pas comme support de télévision.</p> <ul style="list-style-type: none"> <li>• TOUJOURS utiliser les pieds fournis.</li> <li>• NE JAMAIS mettre de télévision sur ce produit.</li> <li>• NE JAMAIS utiliser plus de 200 livres (90 kg) sur ce produit.</li> <li>• NE JAMAIS utiliser ce produit comme support de télévision.</li> </ul> <p><b>Ne l'utilisez pas comme table permanente. Ne retirez pas les pieds.</b></p>	<p>Evite sobrecarga. No exceda el límite de peso. No lo utilice como soporte de televisión.</p> <ul style="list-style-type: none"> <li>• SIEMPRE utilizar las patas suministradas.</li> <li>• NUNCA poner un TV sobre este producto.</li> <li>• NUNCA utilizar más de 200 libras (90 kg) sobre este producto.</li> <li>• NUNCA utilizar este producto como soporte de televisión.</li> </ul> <p><b>No utilizarlo como una mesa permanente. No eliminar las patas.</b></p>



43





**English****Care and cleaning**

Wipe clean with a cloth dampened in a mild cleaner.

Wipe dry with a clean cloth.

**Français****Entretien et nettoyage**

Nettoyer avec un chiffon humide et une solution savonneuse.

Essuyer avec un chiffon sec et propre.

**Español****Mantenimiento y limpieza**

Limpiar con un paño humedecido con una suave solución jabonosa.

Secar con un paño limpio.