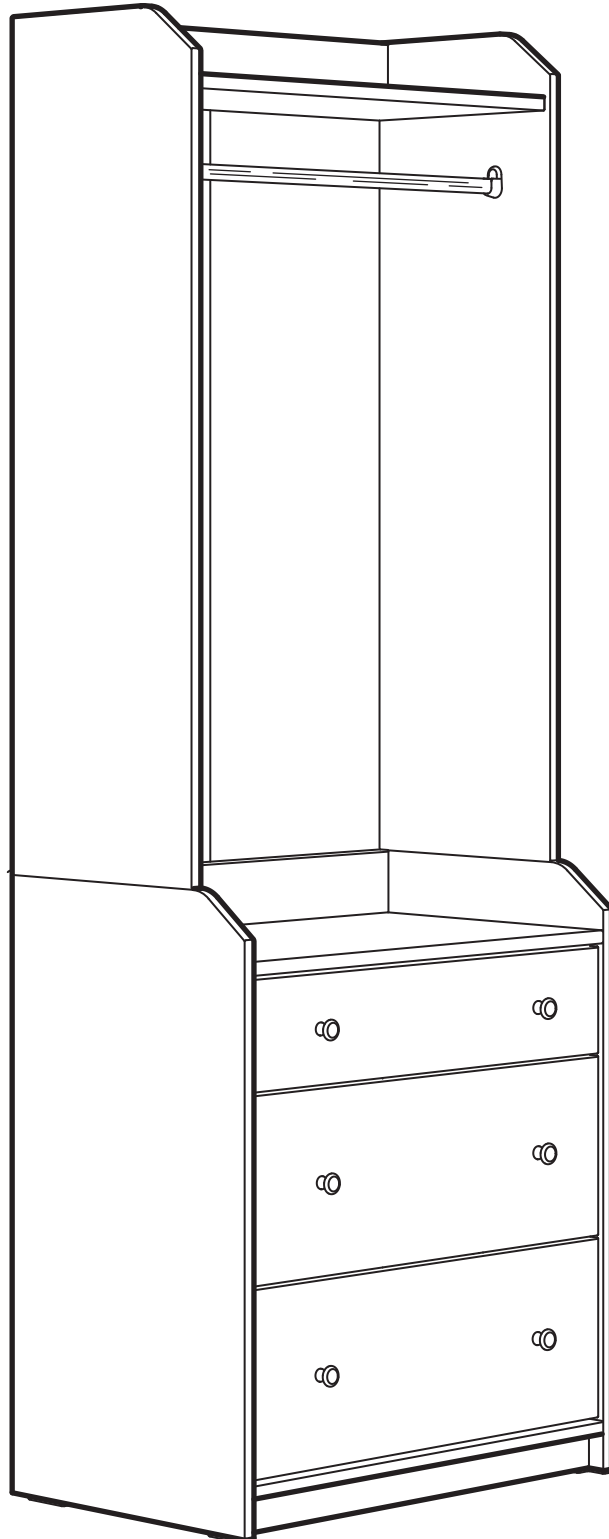
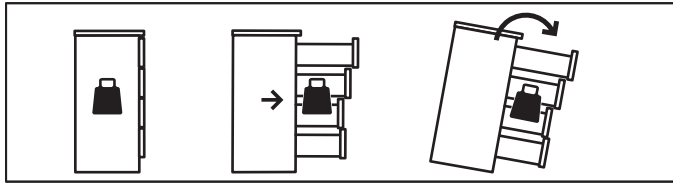


HAUGA



Design and Quality
IKEA of Sweden



English

WARNING!

Children have died from furniture tipover. To reduce the risk of furniture tipover:

ALWAYS install tipover restraint provided.

NEVER put a TV on this product.

NEVER allow children to stand, climb or hang on drawers, doors, or shelves.

NEVER open more than one drawer at a time.

Place heaviest items in the lowest drawers.

Français

ATTENTION!

Enfants morts suite au basculement d'un meuble. Afin de limiter le risque de basculement de meuble :

TOUJOURS utiliser les fixations anti-basculement fournies.

NE JAMAIS installer de TV sur ce produit.

NE JAMAIS laisser d'enfants se tenir debout sur les tiroirs, portes ou étagères, y grimper ou s'y suspendre.

NE JAMAIS ouvrir plus d'un tiroir à la fois.

Placer les choses les plus lourdes dans les tiroirs du bas.

Español

¡ADVERTENCIA!

Han muerto niños por el vuelco de muebles. Para limitar el riesgo de vuelco de los muebles:

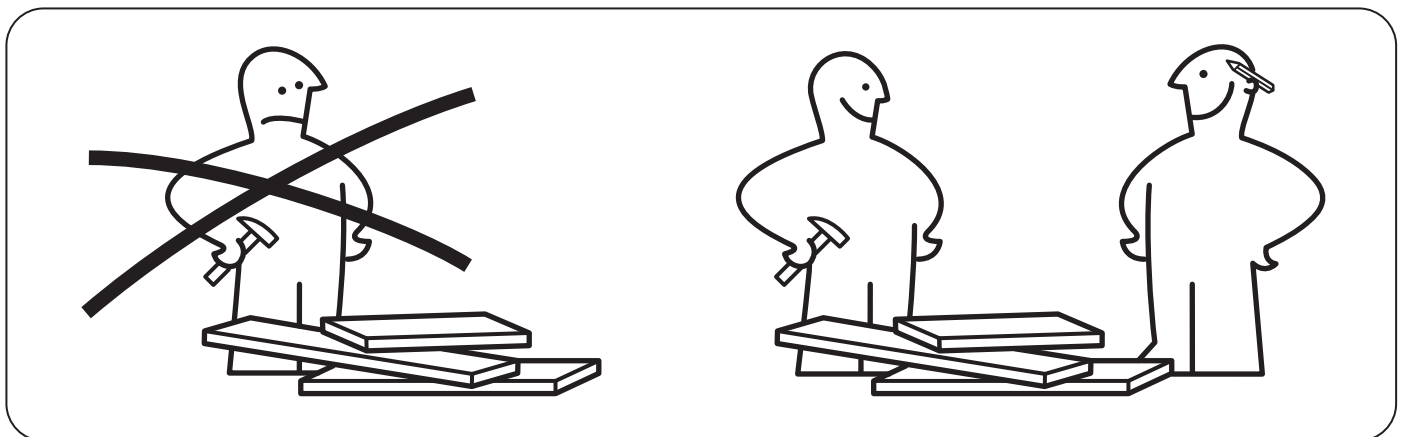
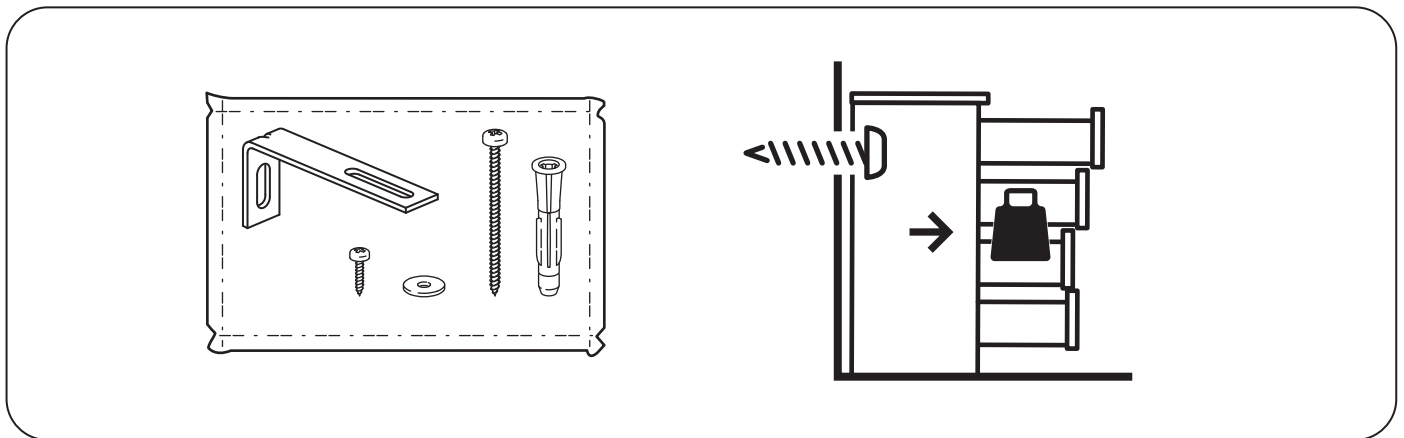
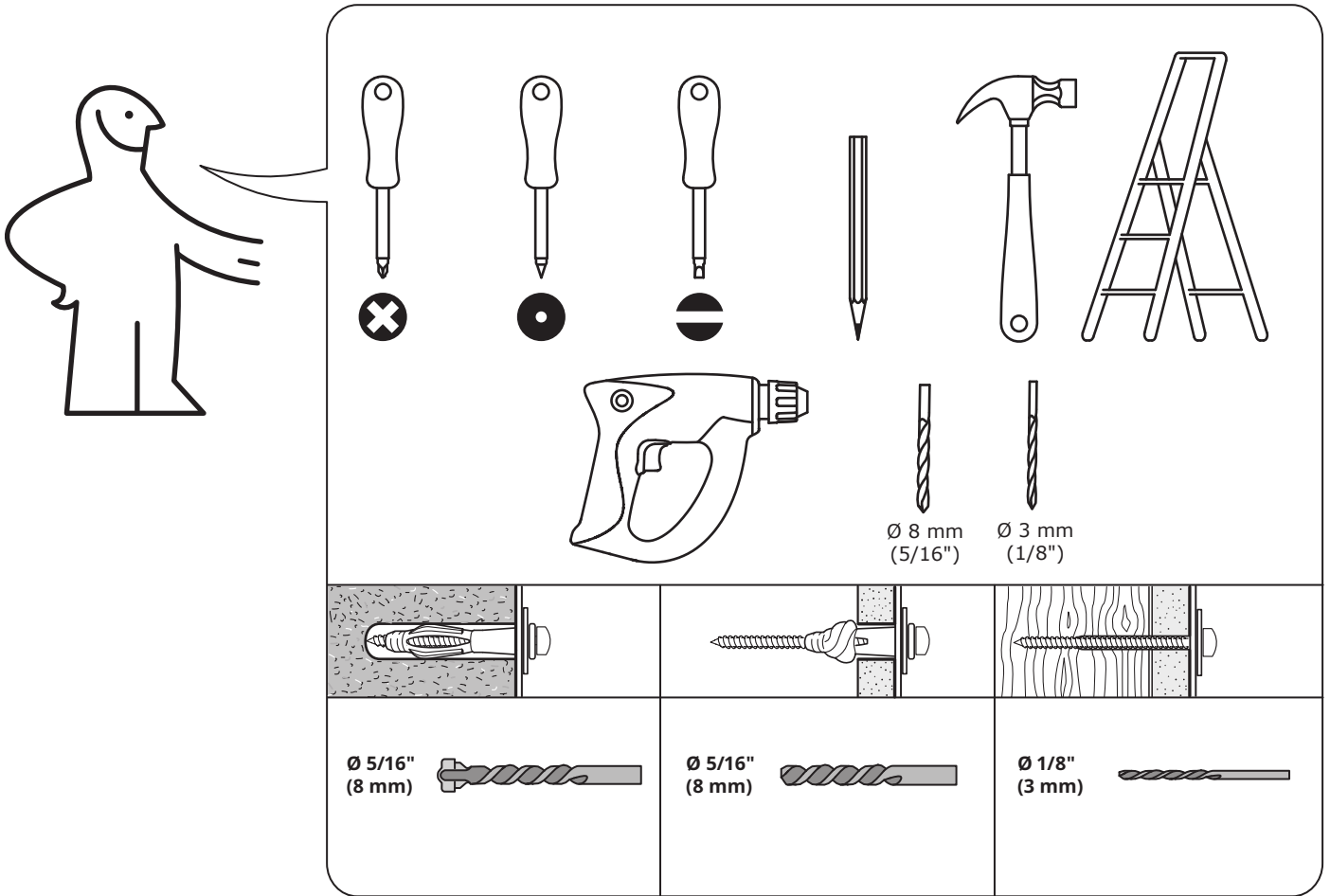
Utilizar SIEMPRE las fijaciones antivuelco que se suministran.

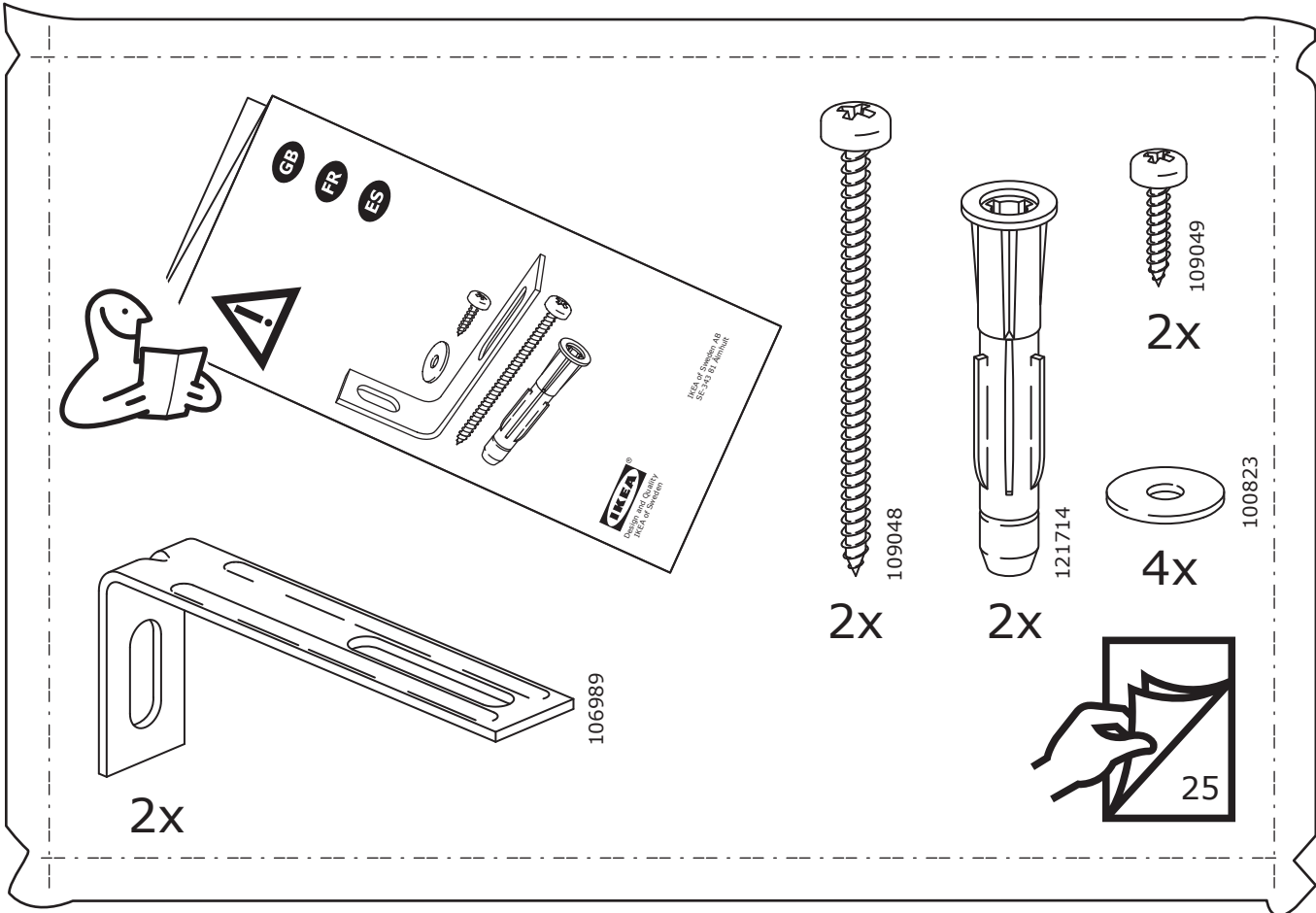
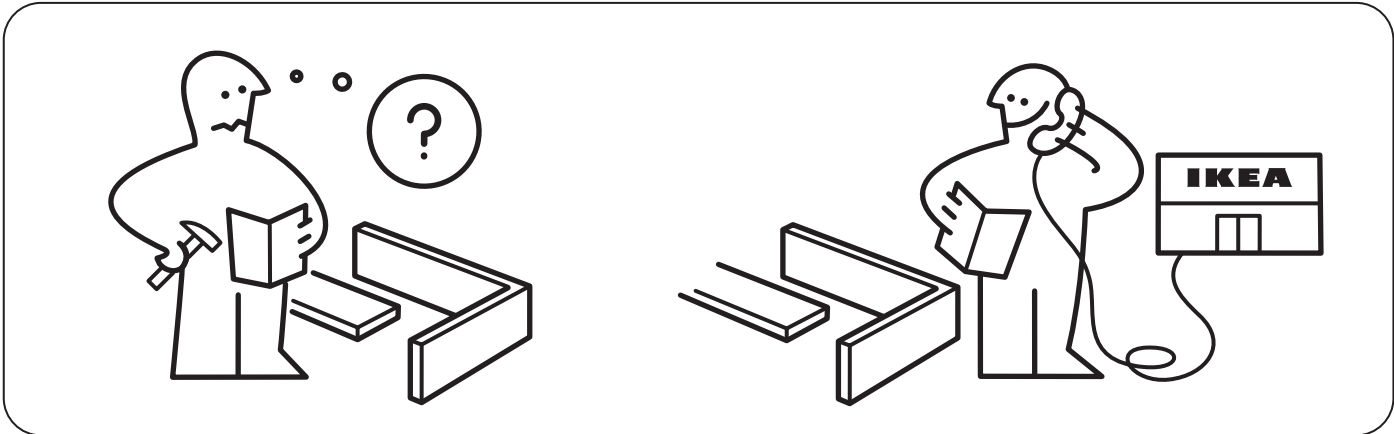
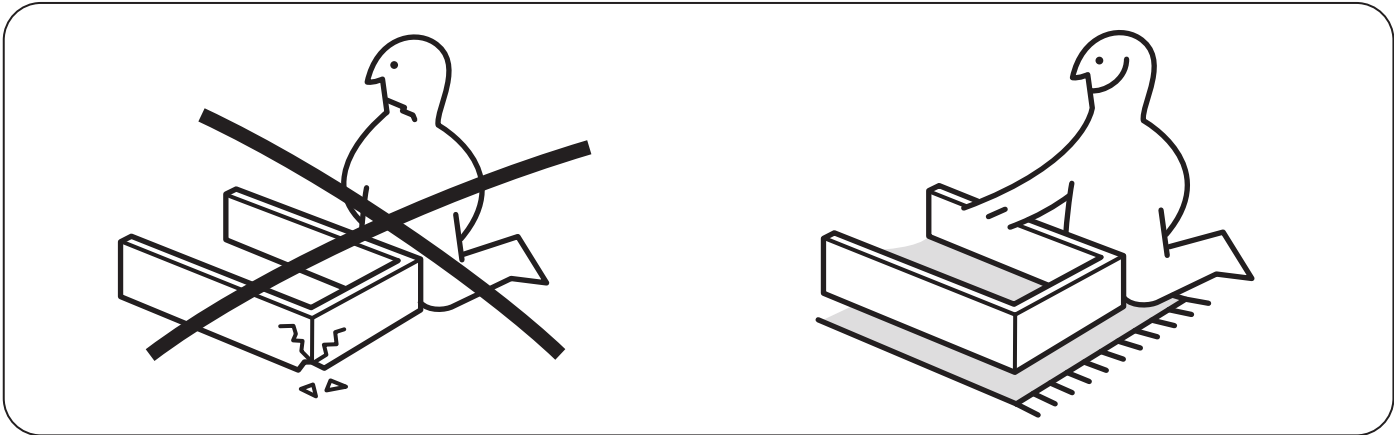
NUNCA instalar un TV sobre este producto.

NUNCA permitir que los niños se pongan de pie, trepen o se cuelguen de los cajones, puertas o baldas.

NUNCA abrir más de un cajón a la vez.

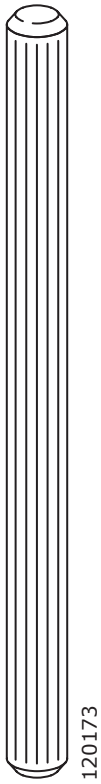
Colocar los objetos más pesados en los cajones inferiores.





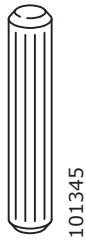
327653

1



120173

4x



101345

9x



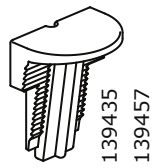
146113
10049062

2x



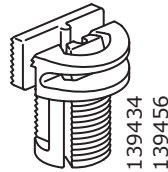
146114
1004962

18x



139435
139457

14x



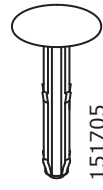
139434
139456

14x



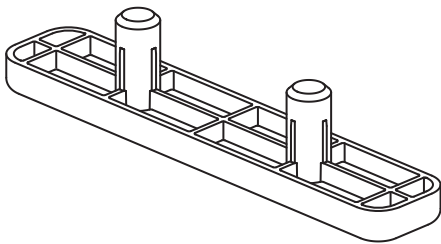
151706
151708

14x



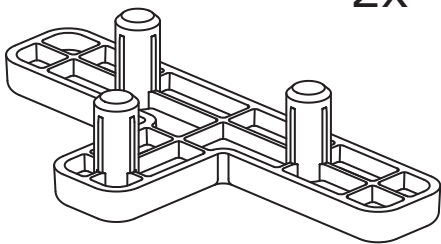
151705
151707

14x



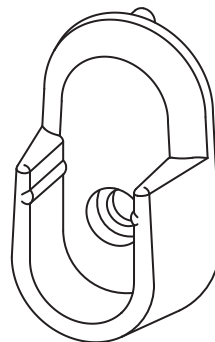
153548
158568

2x



10040039
10051022

2x



10042365
10044438

2x



2



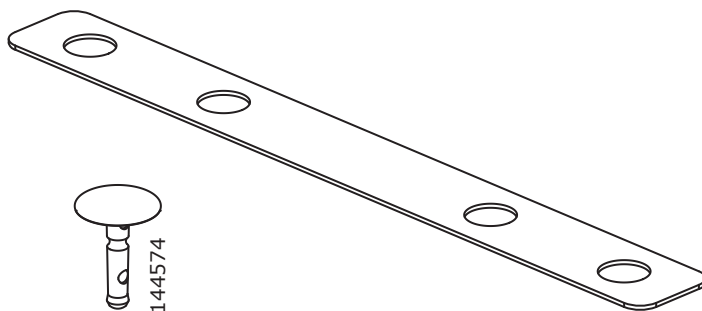
144575

8x



144574

8x



10049270

2x



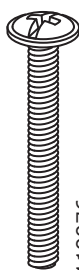
15

A



118331

12x



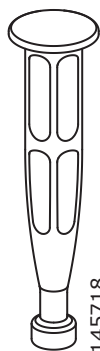
119976

6x



146114

18x



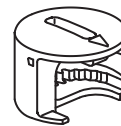
145718
159553

12x



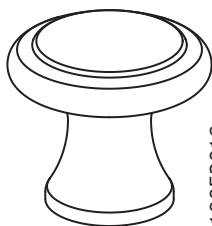
101345

10x



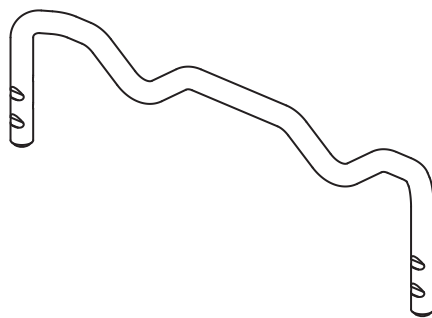
119030
118224

24x



10052019

6x

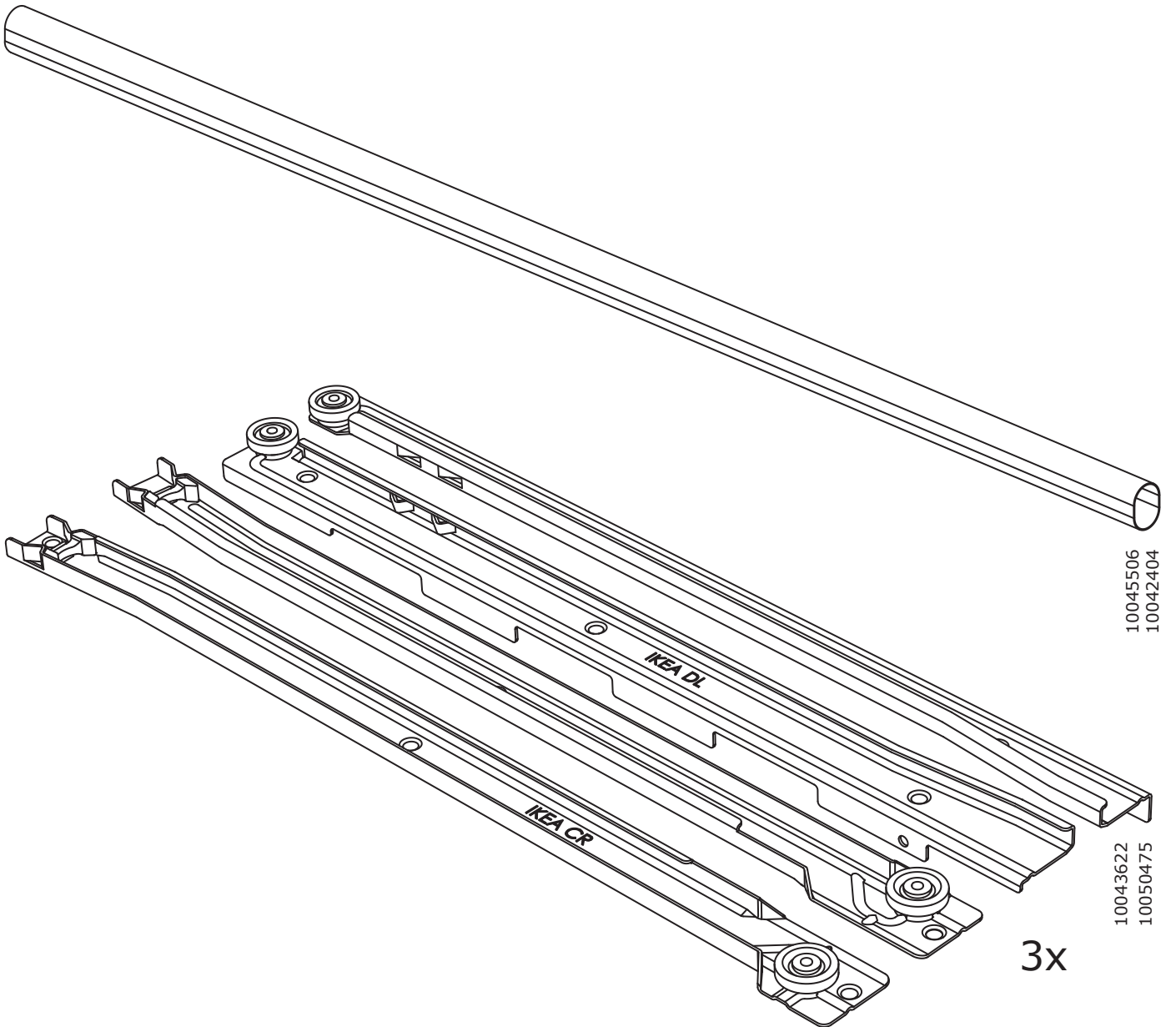


10040242

3x



30

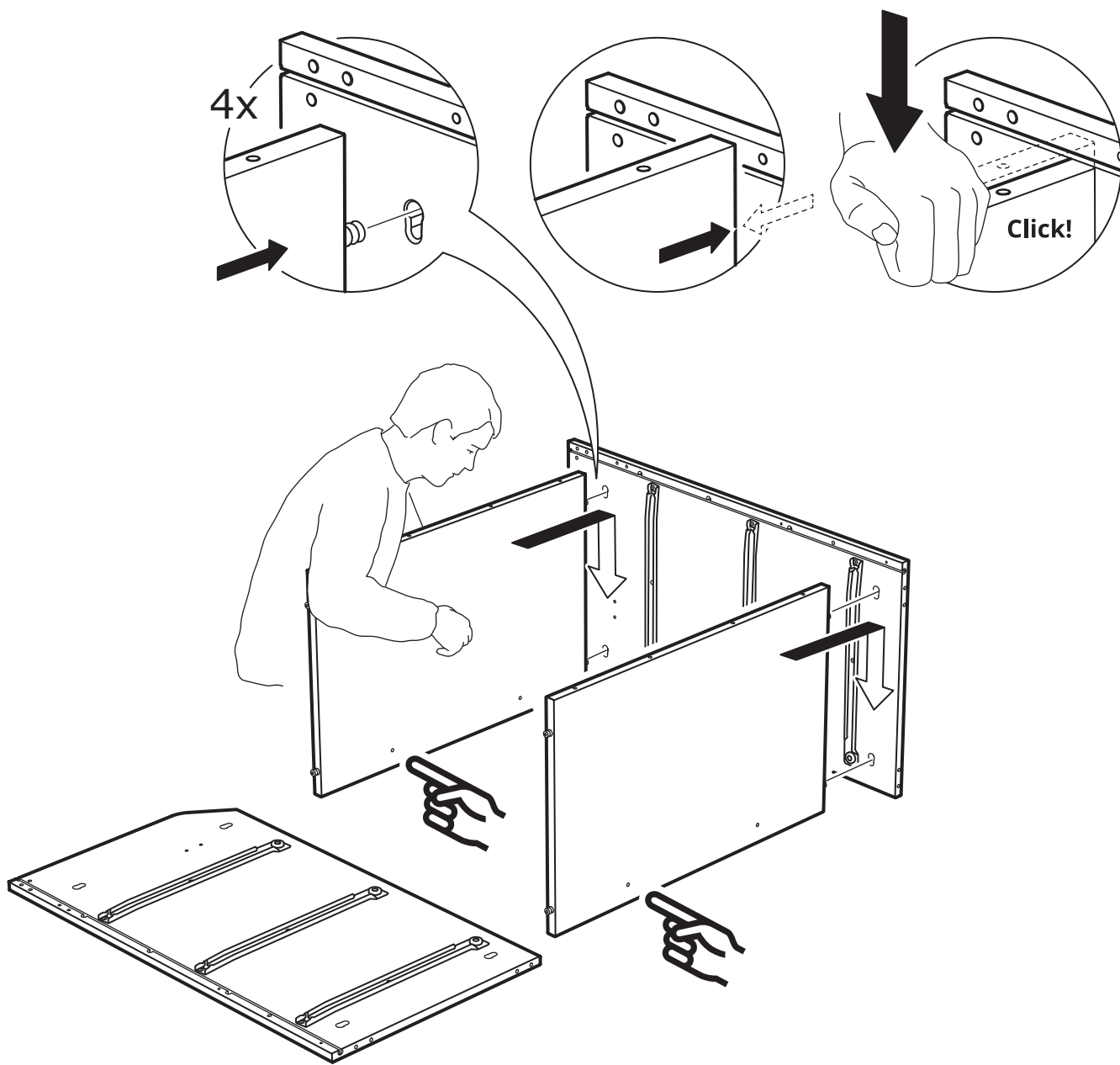


10045506
10042404

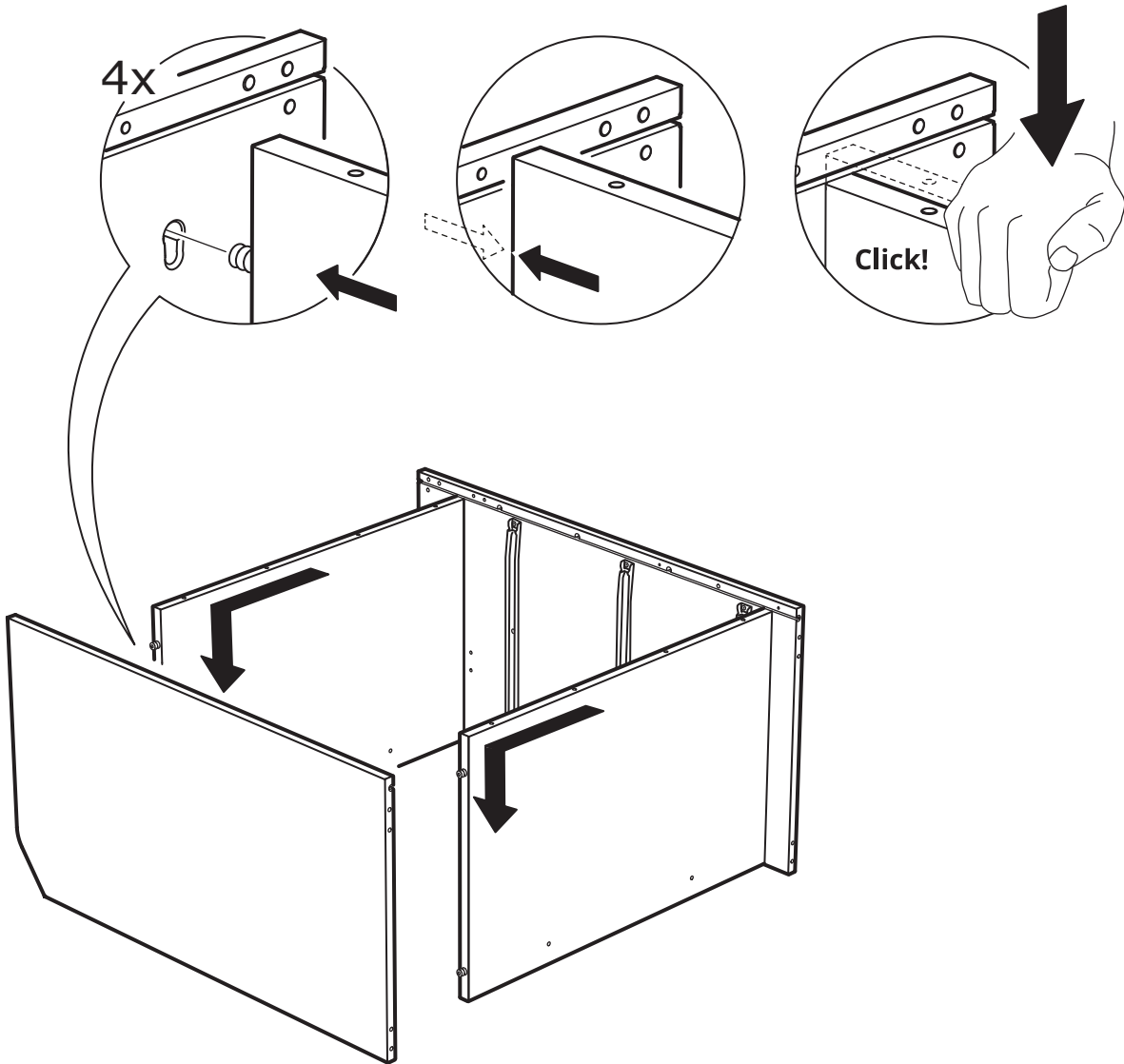
10043622
10050475

3x

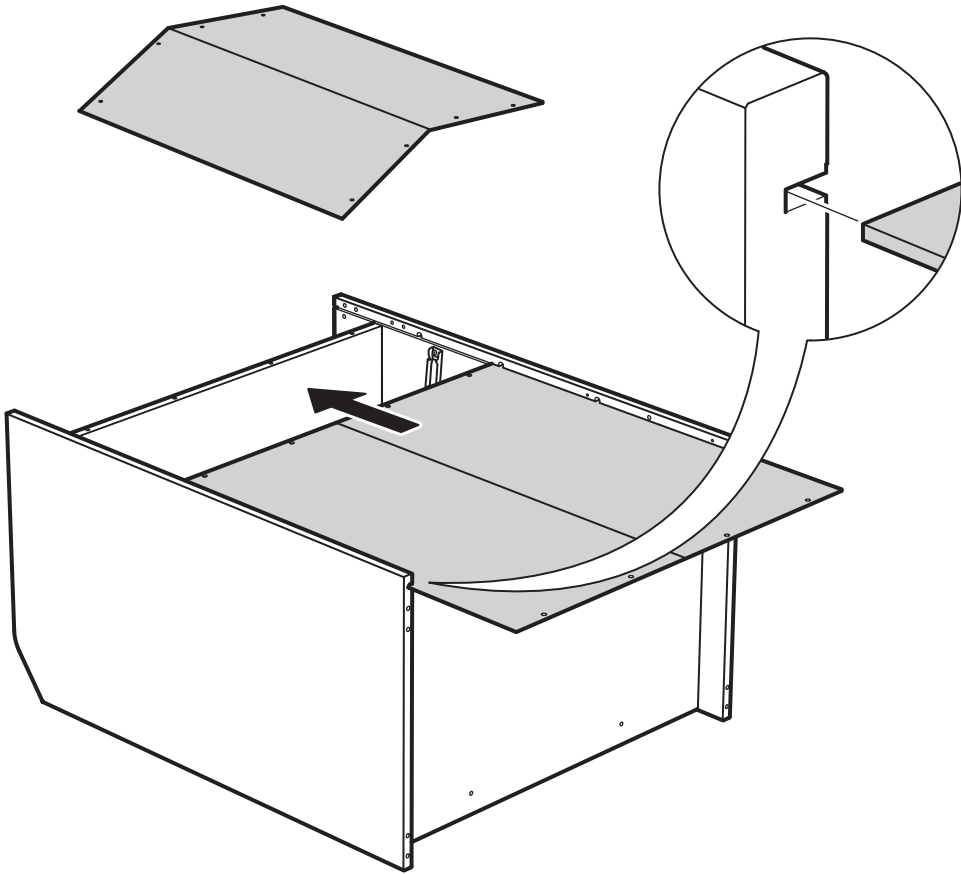
2



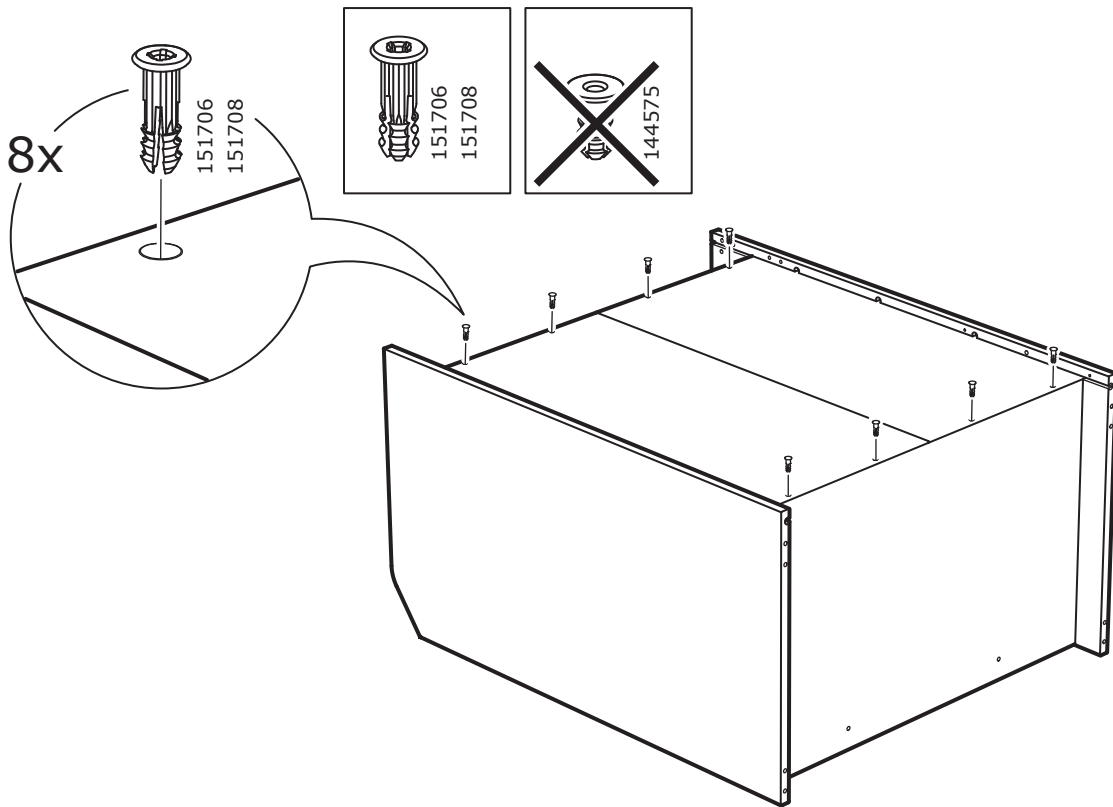
3



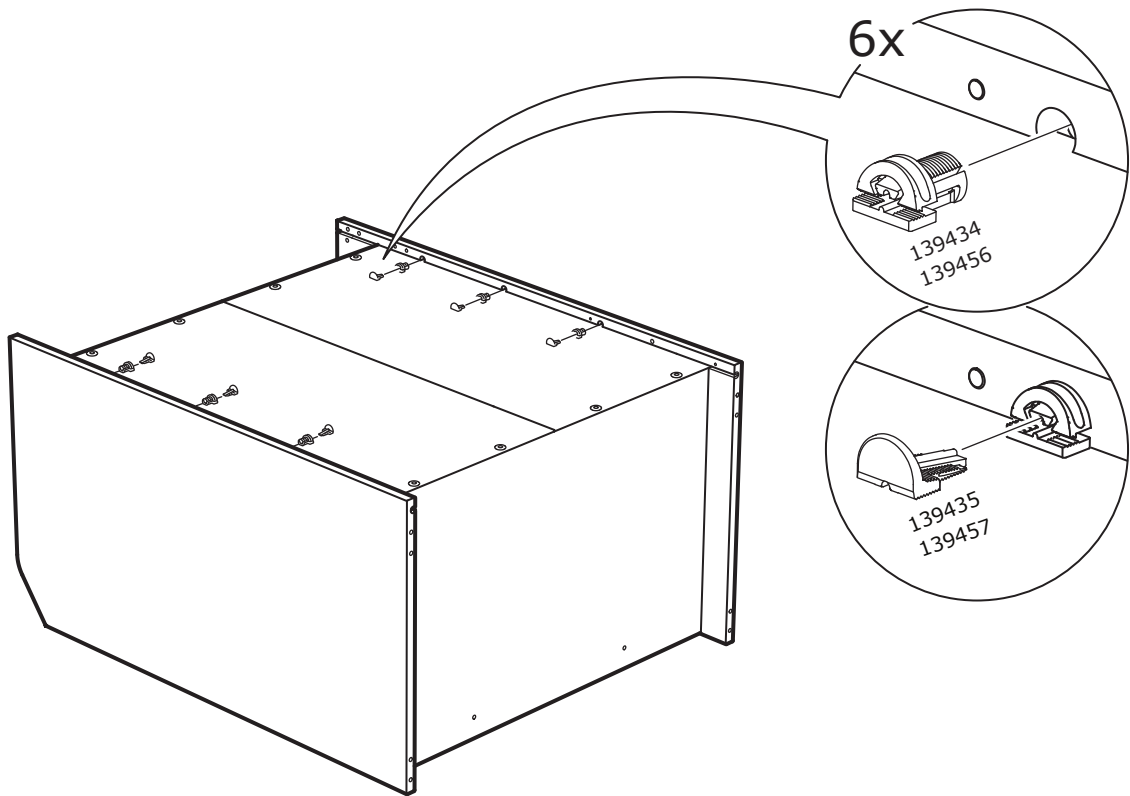
4



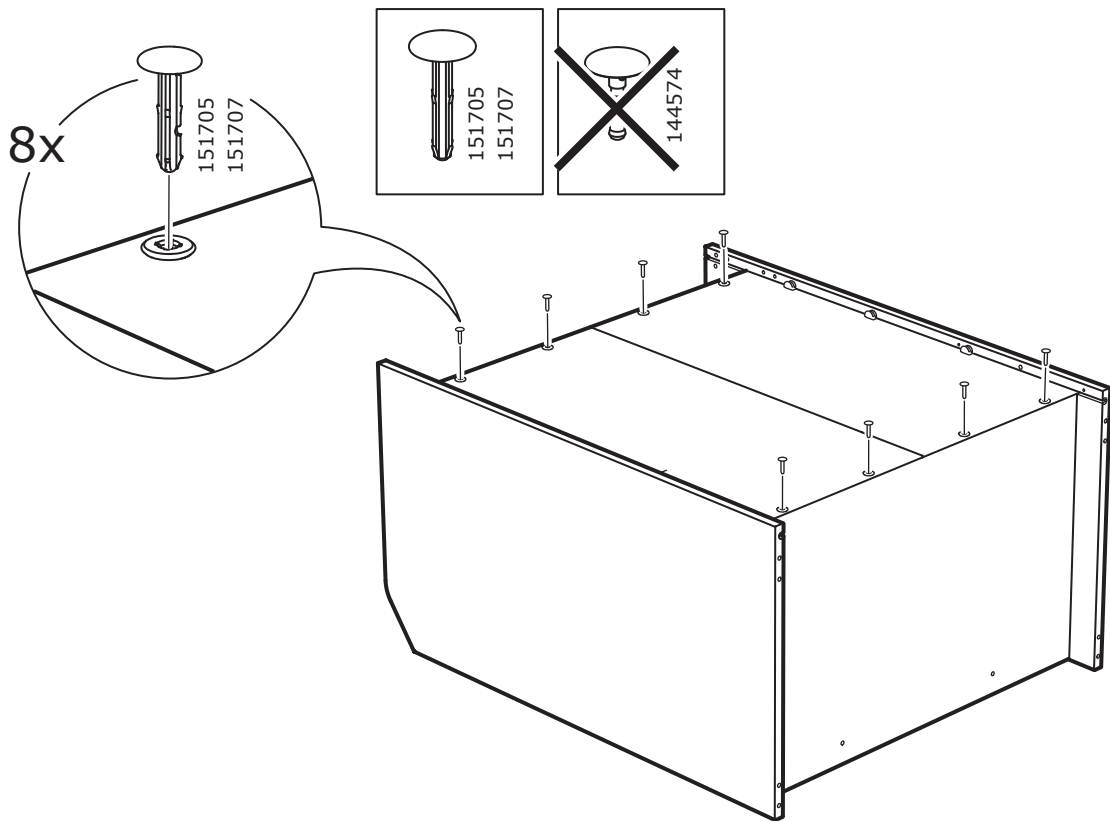
5



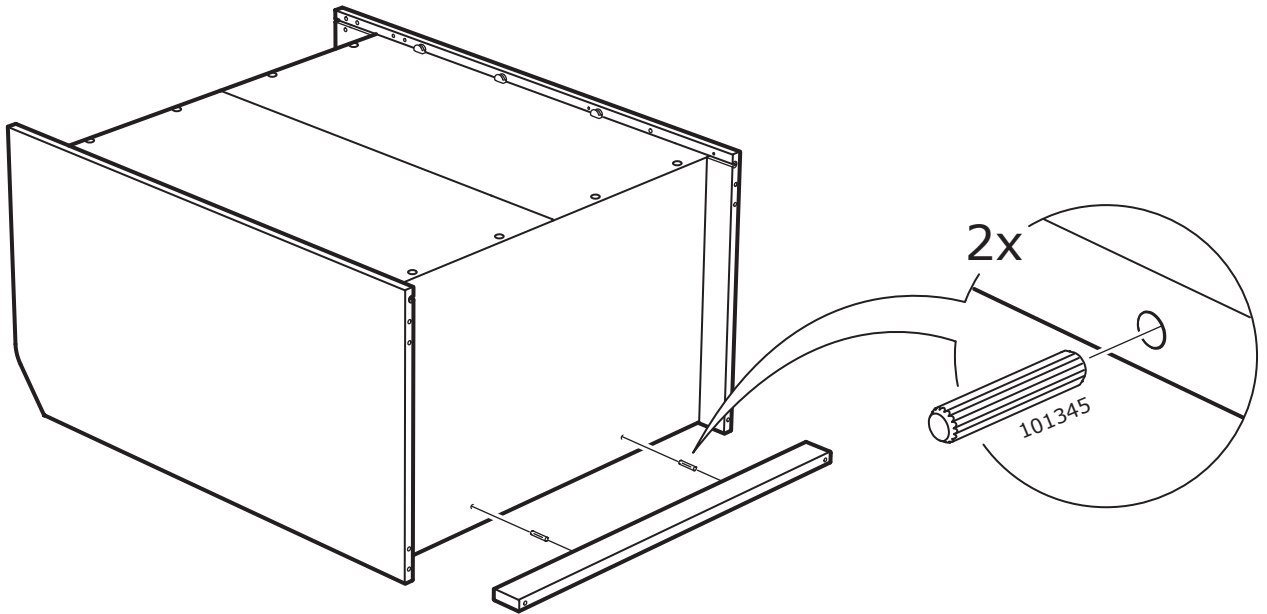
6



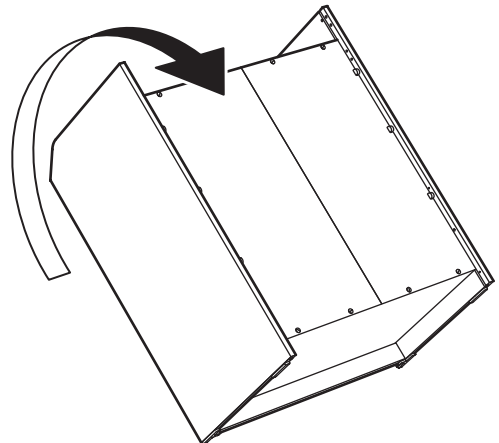
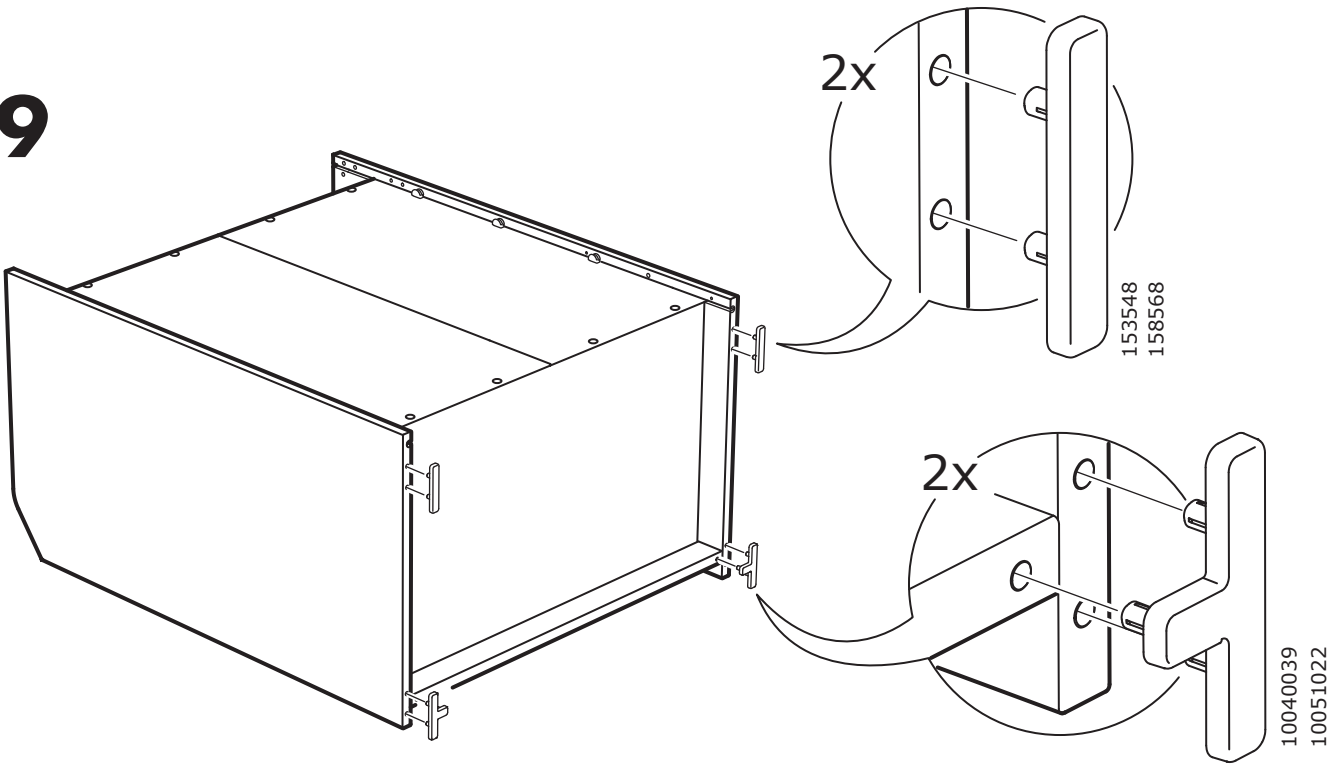
7



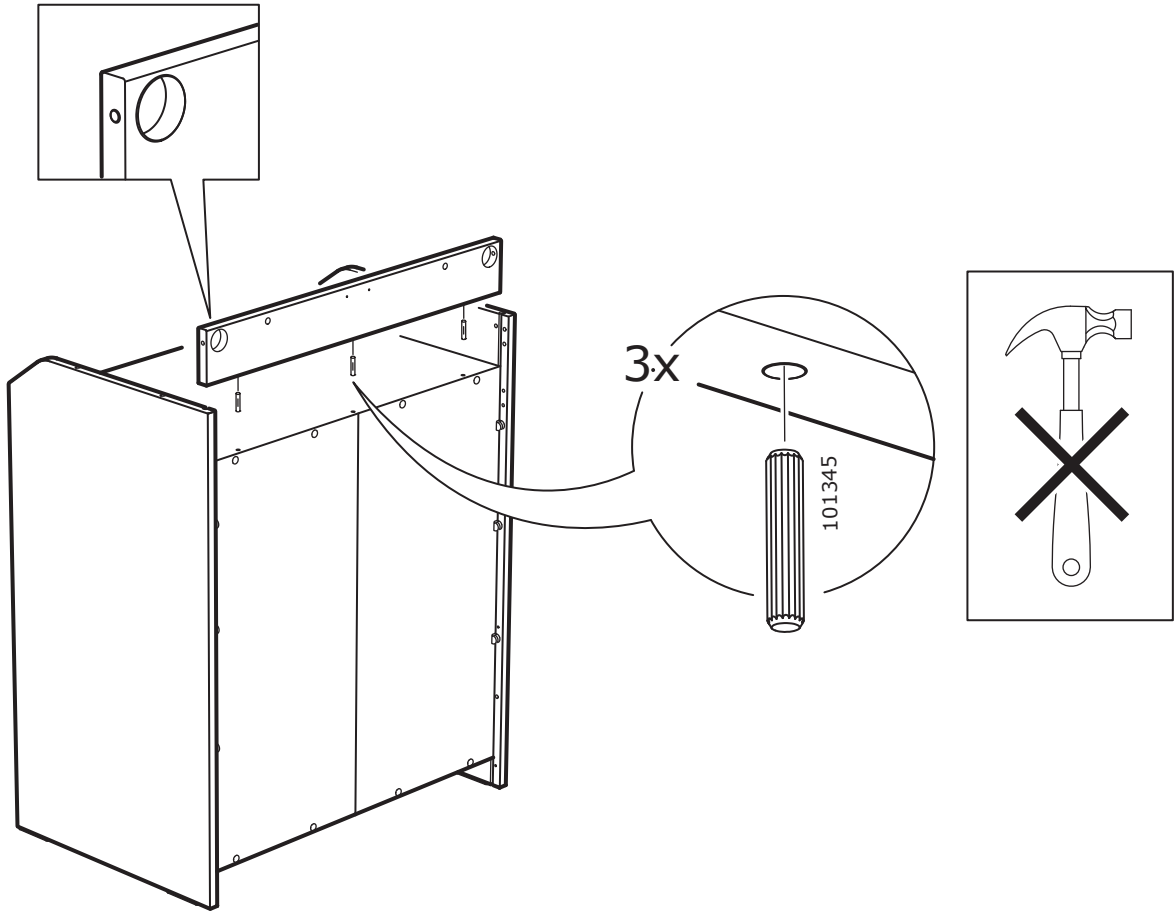
8



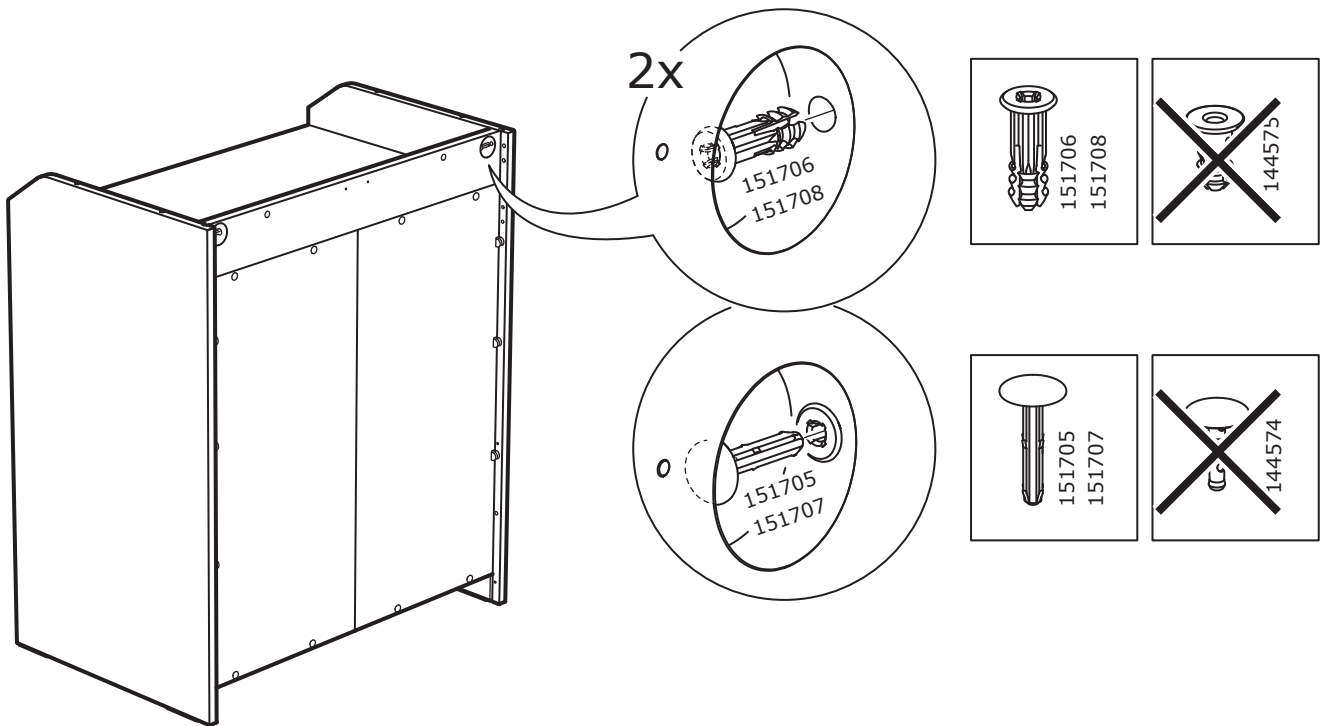
9



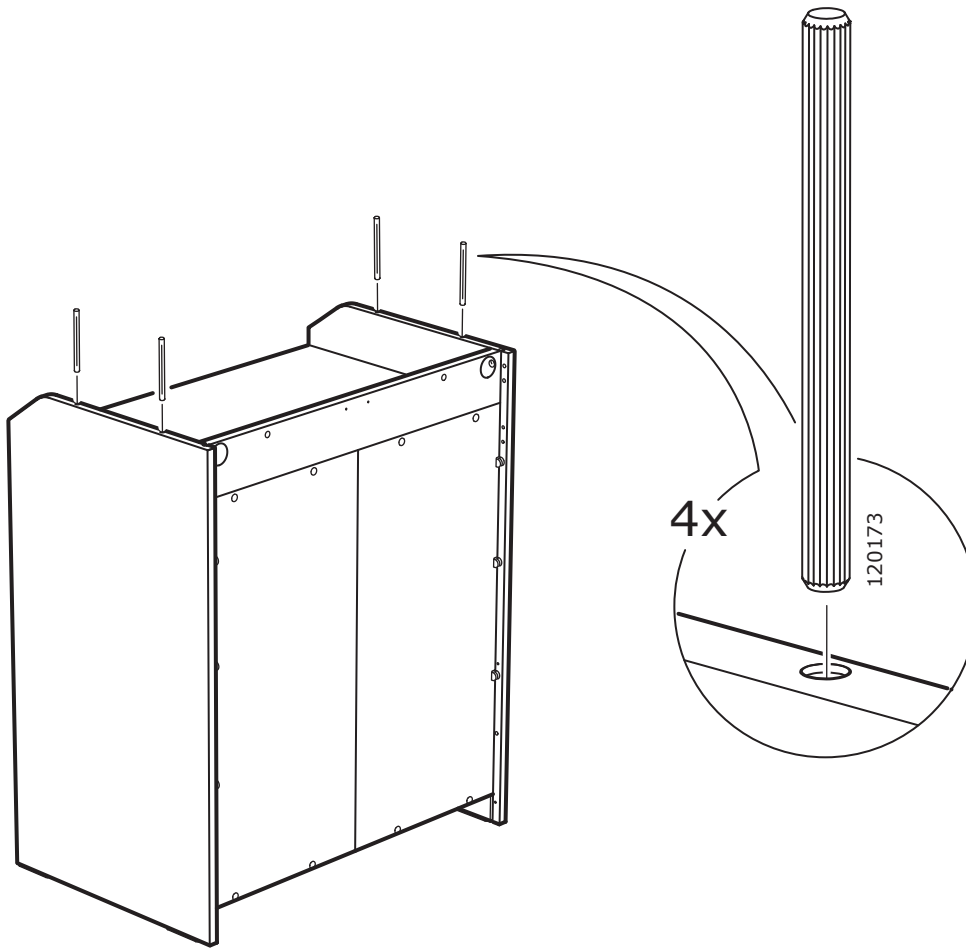
10



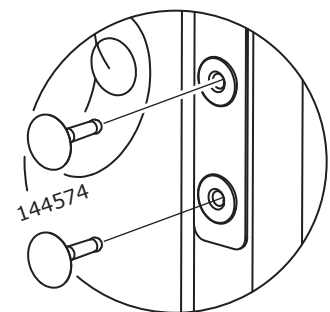
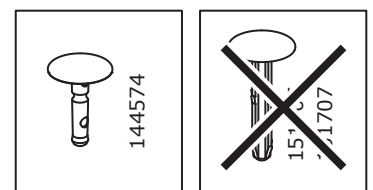
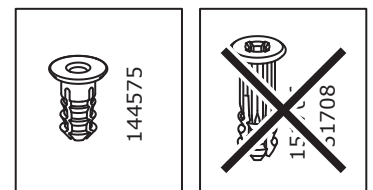
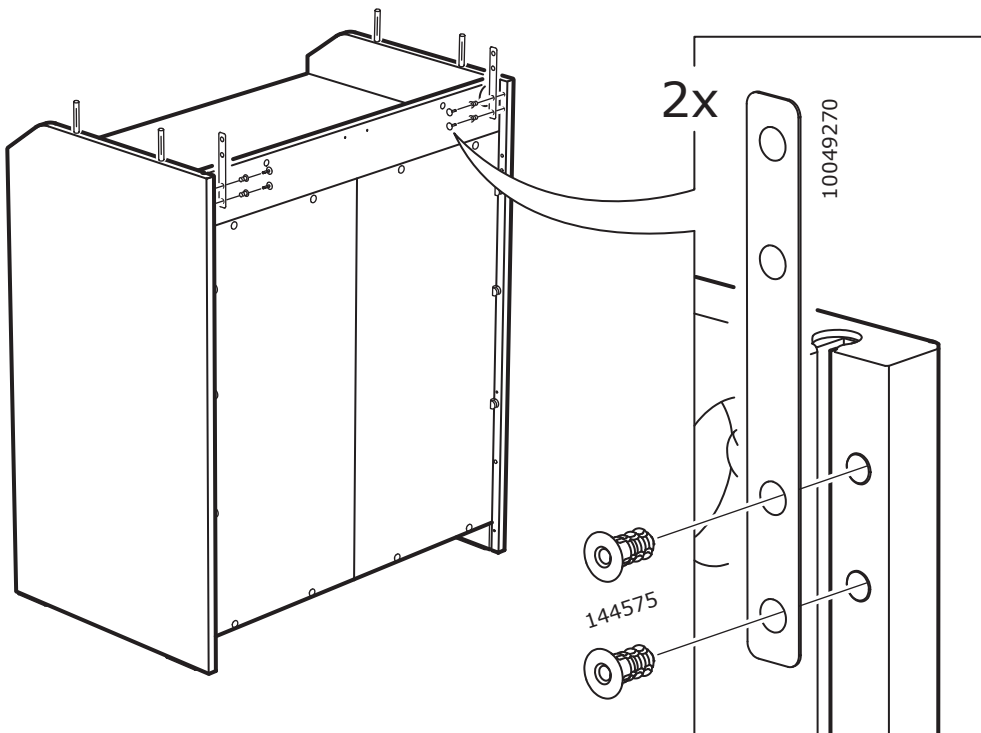
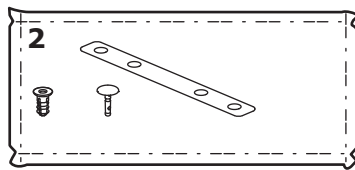
11

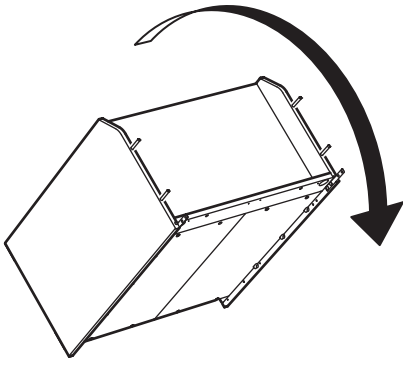


12

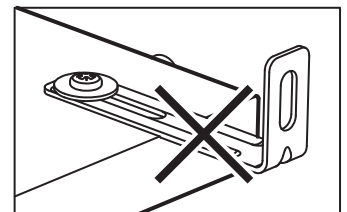
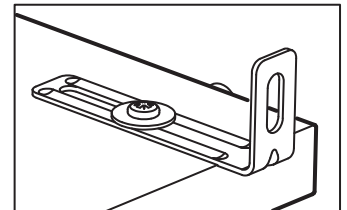
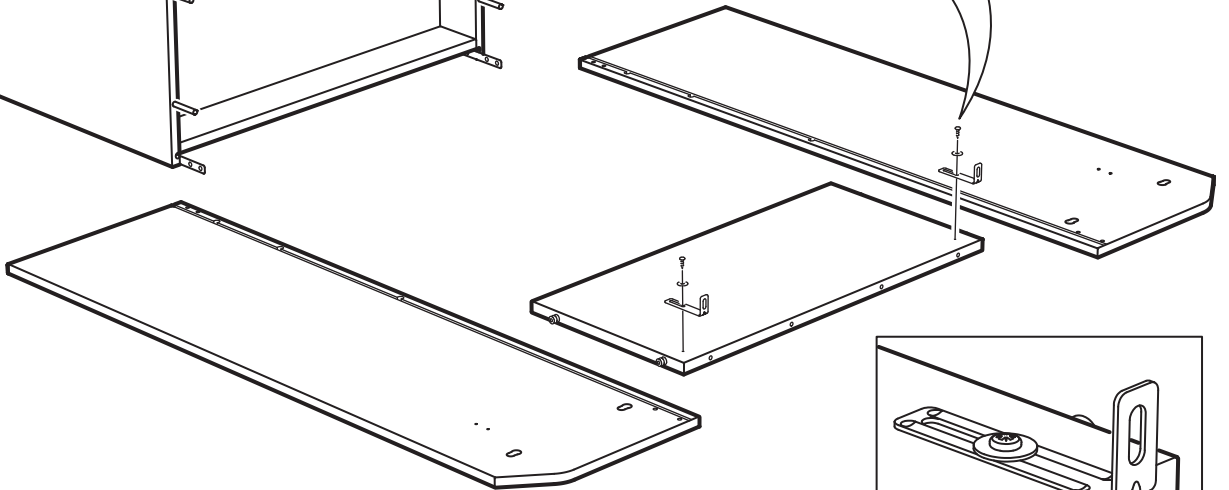
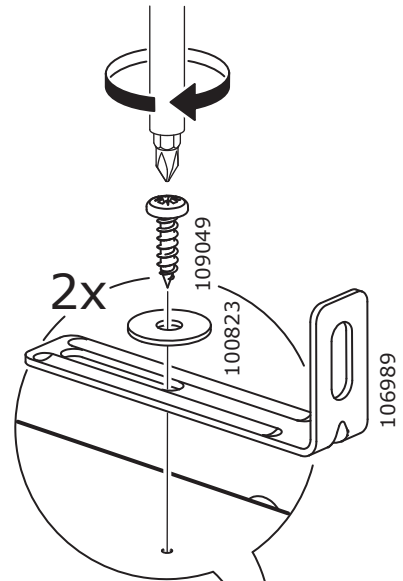
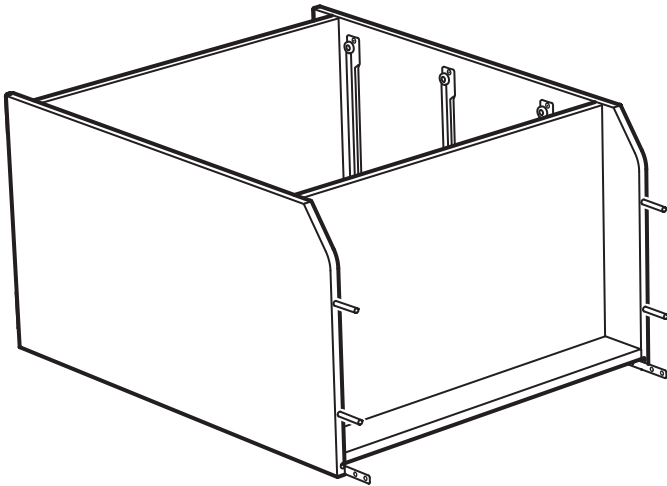
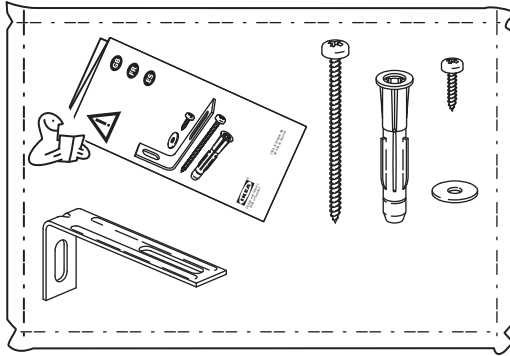


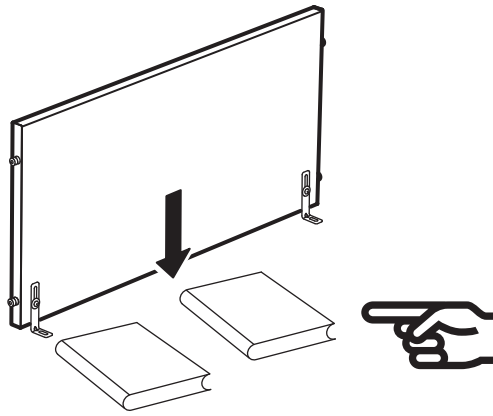
13



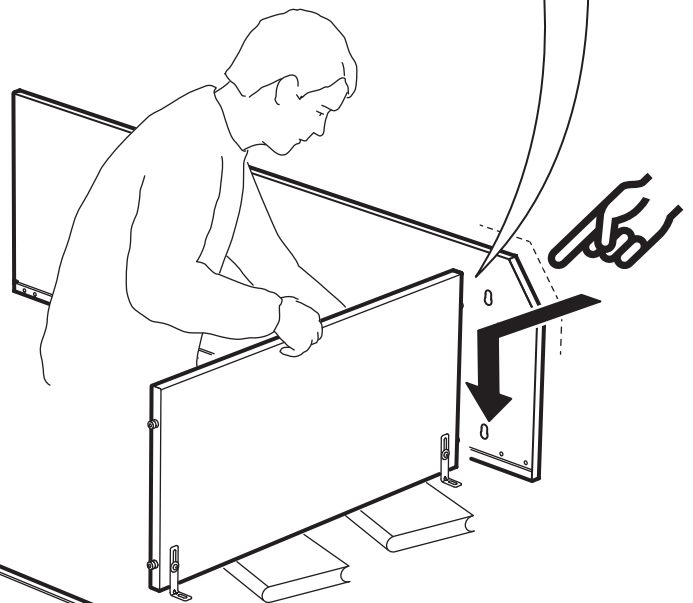
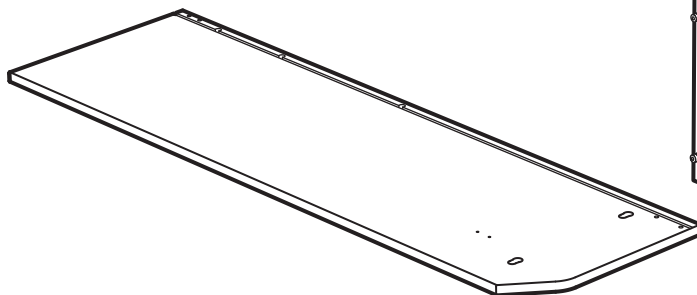
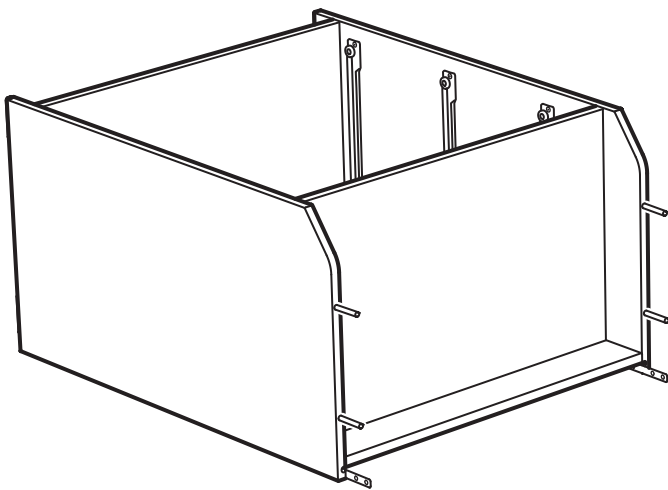
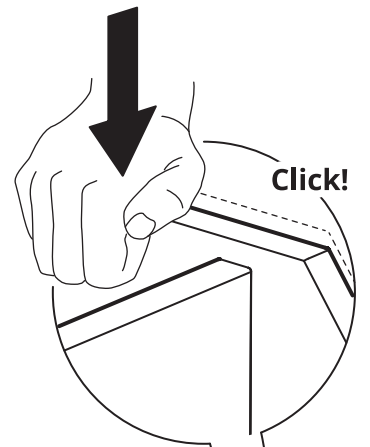
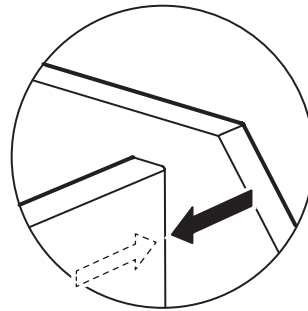
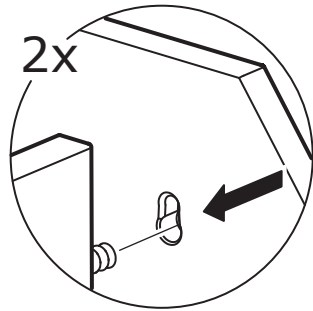


14

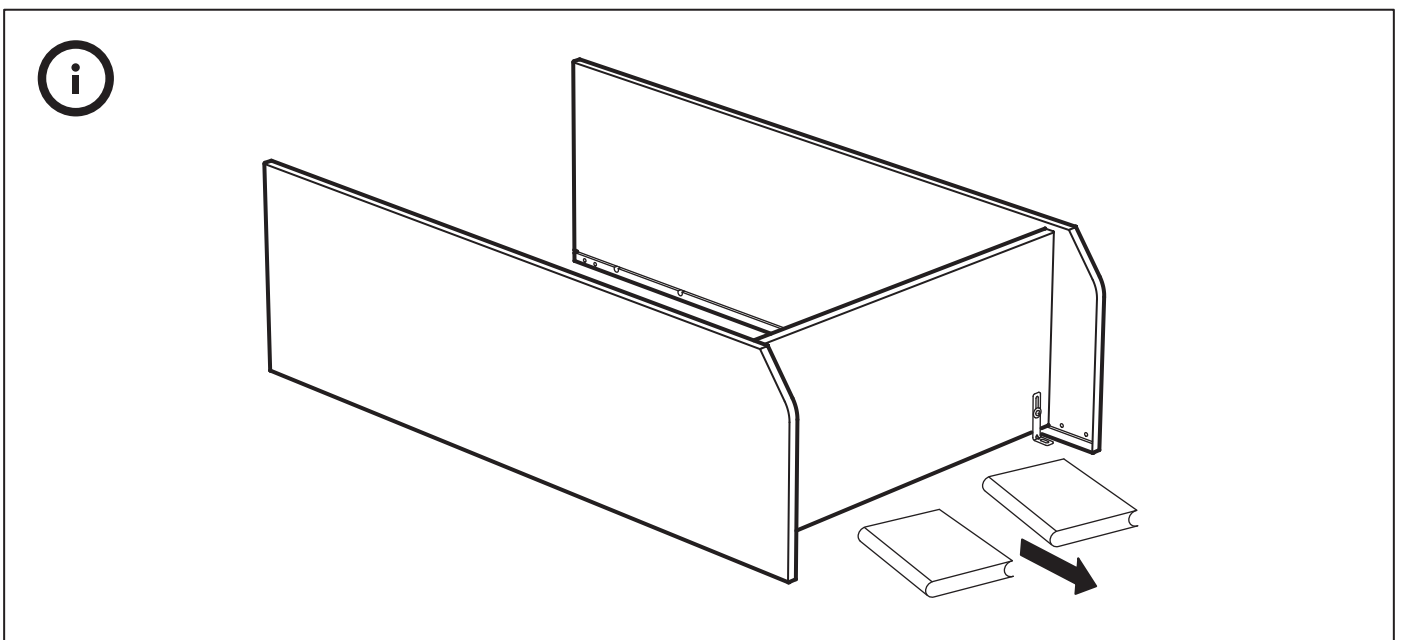
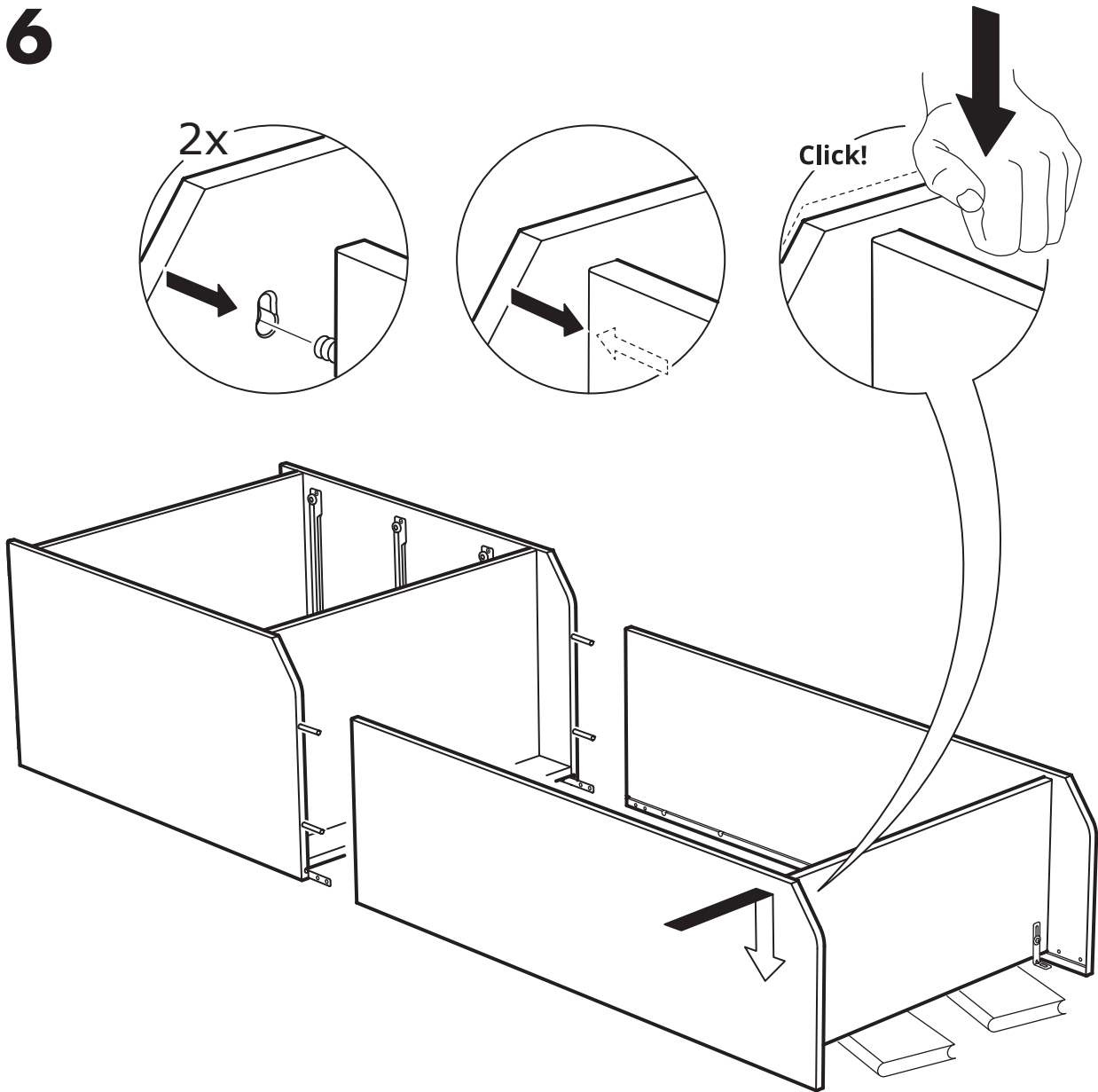




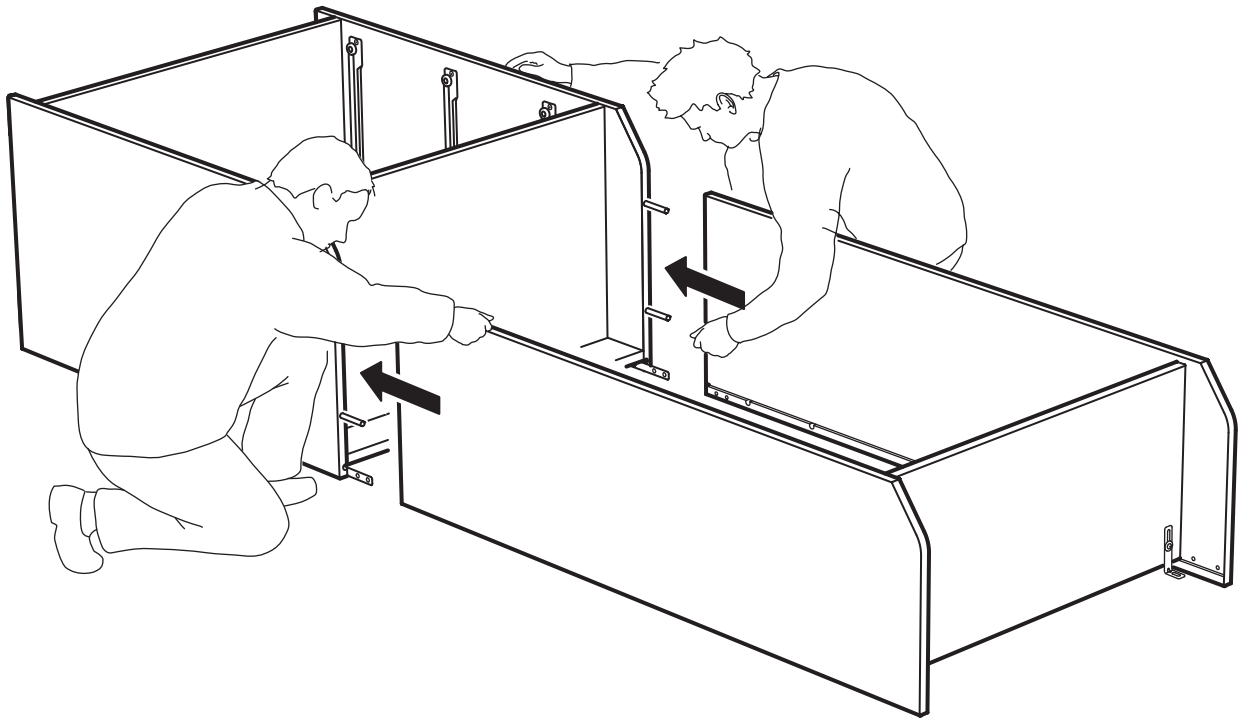
15



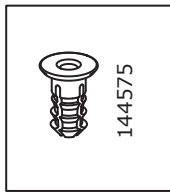
16



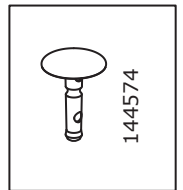
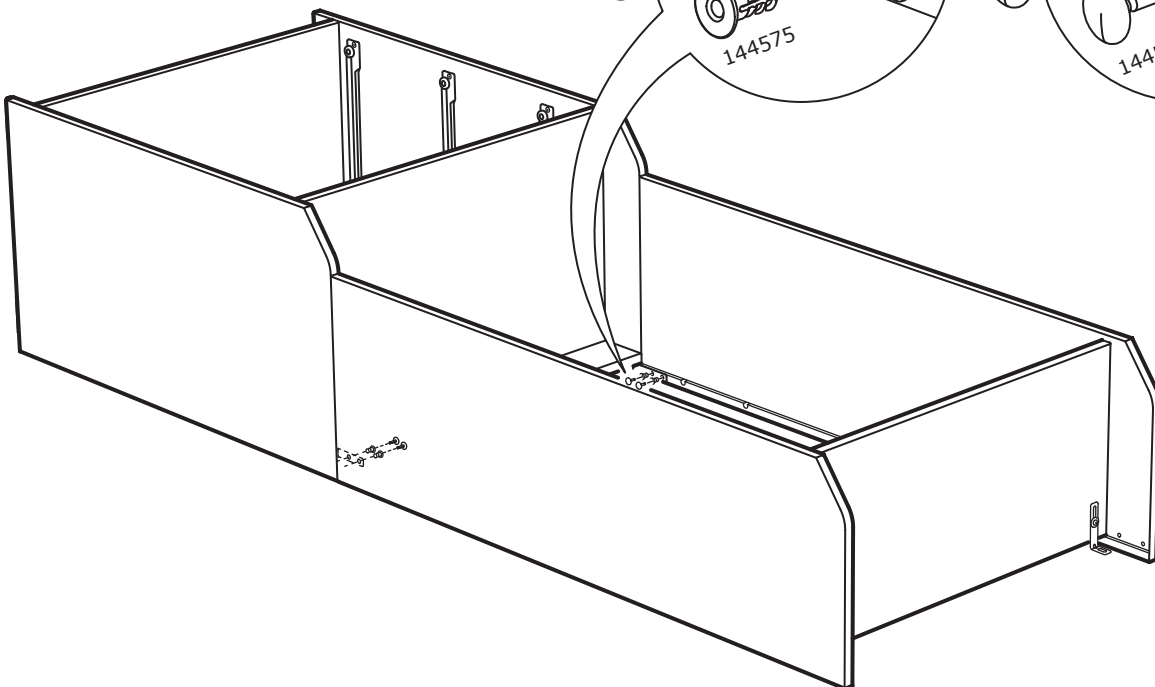
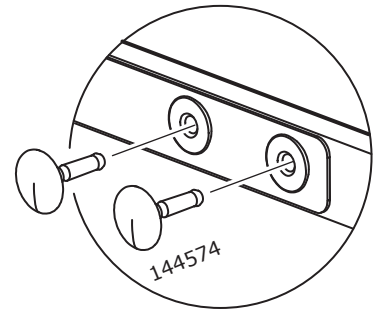
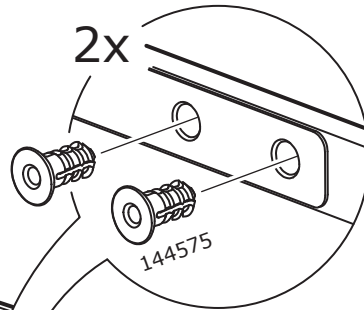
17



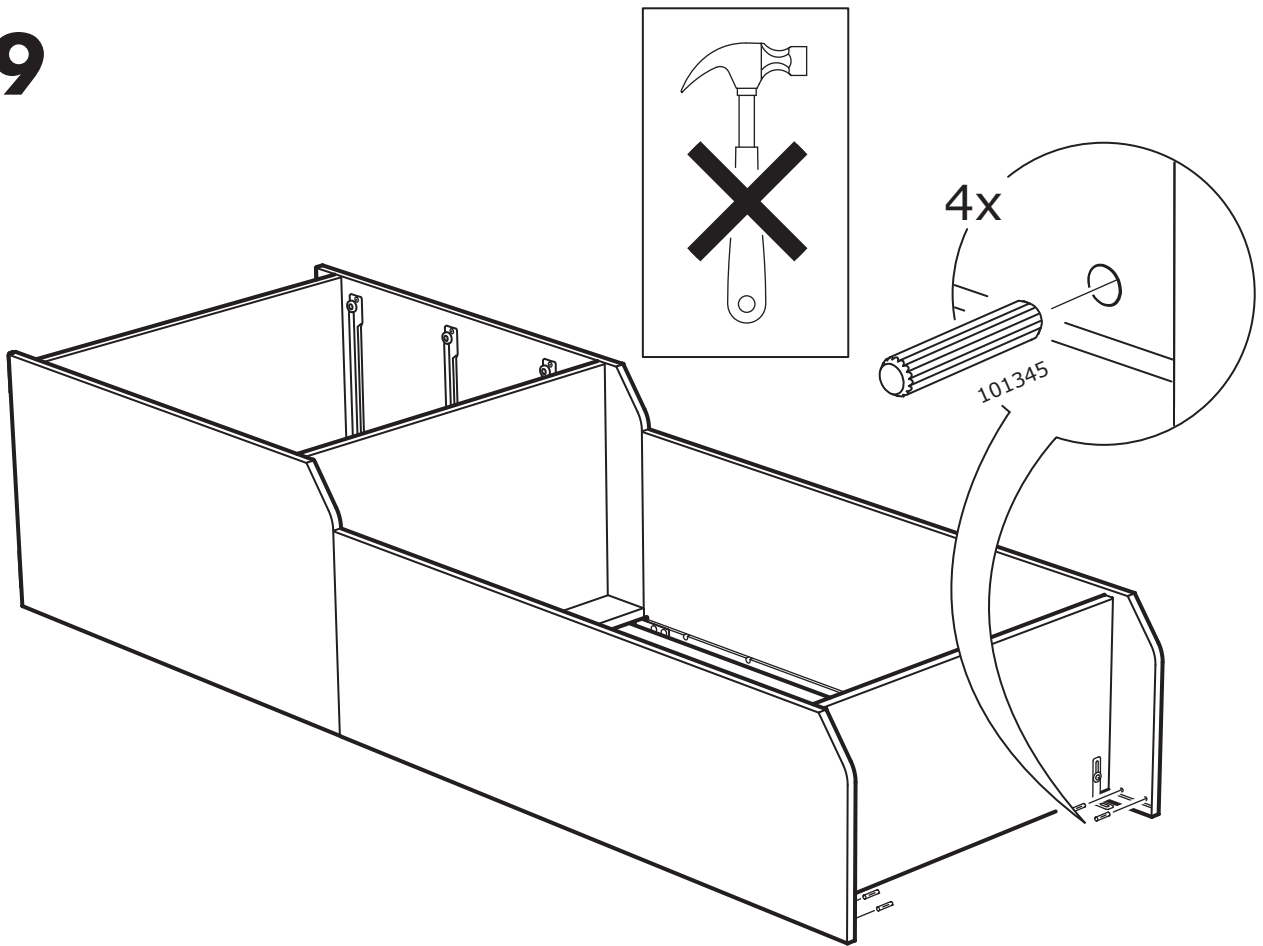
18



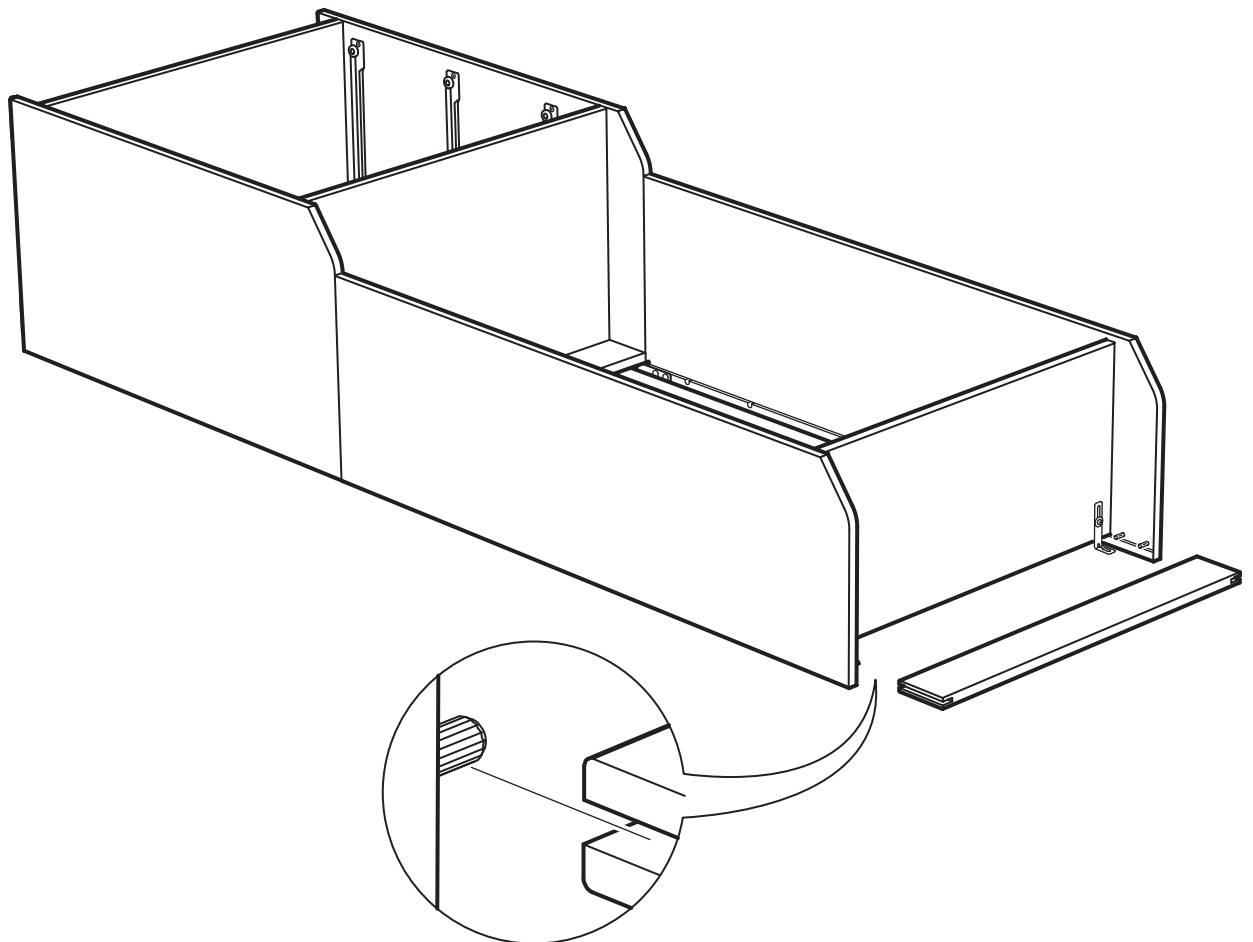
2x

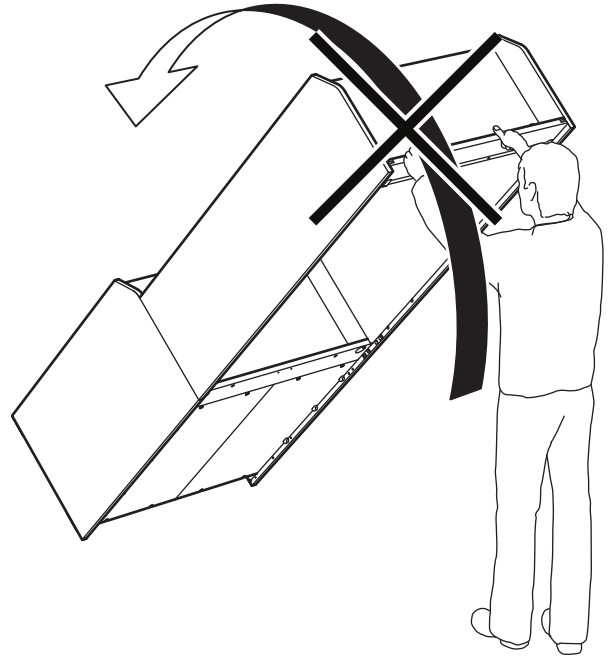
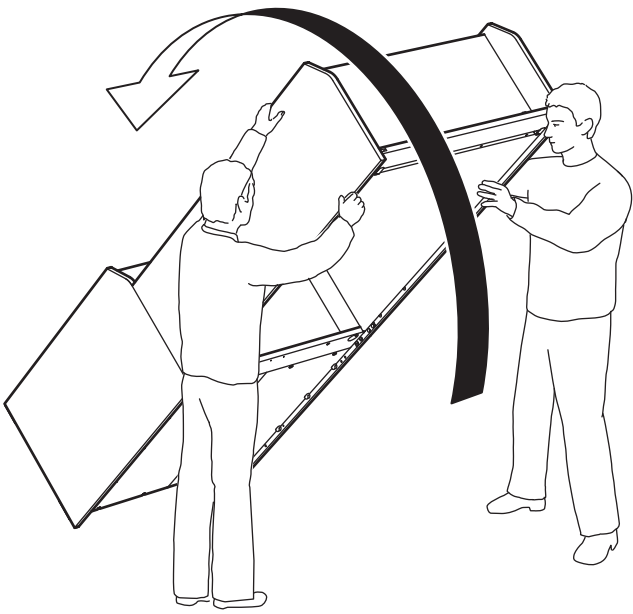


19

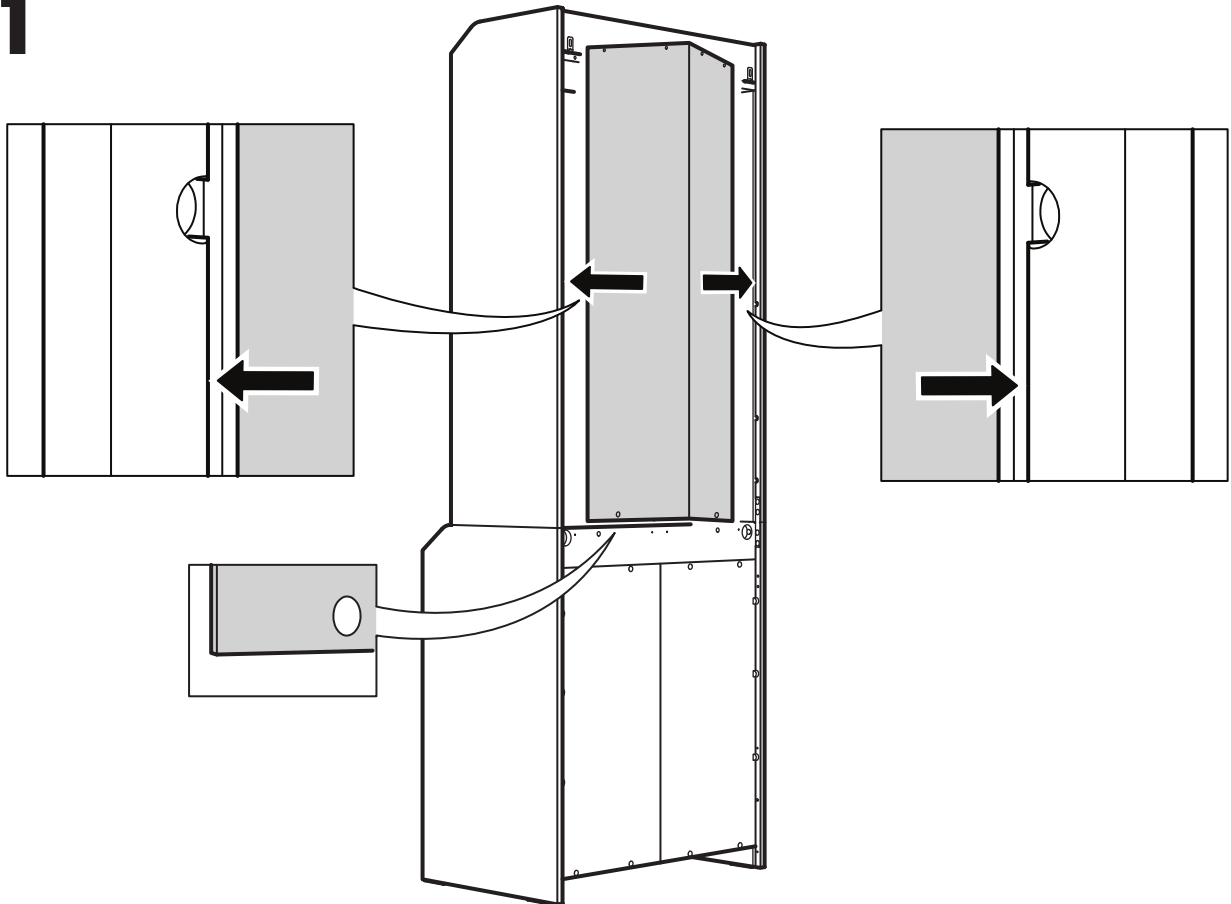


20

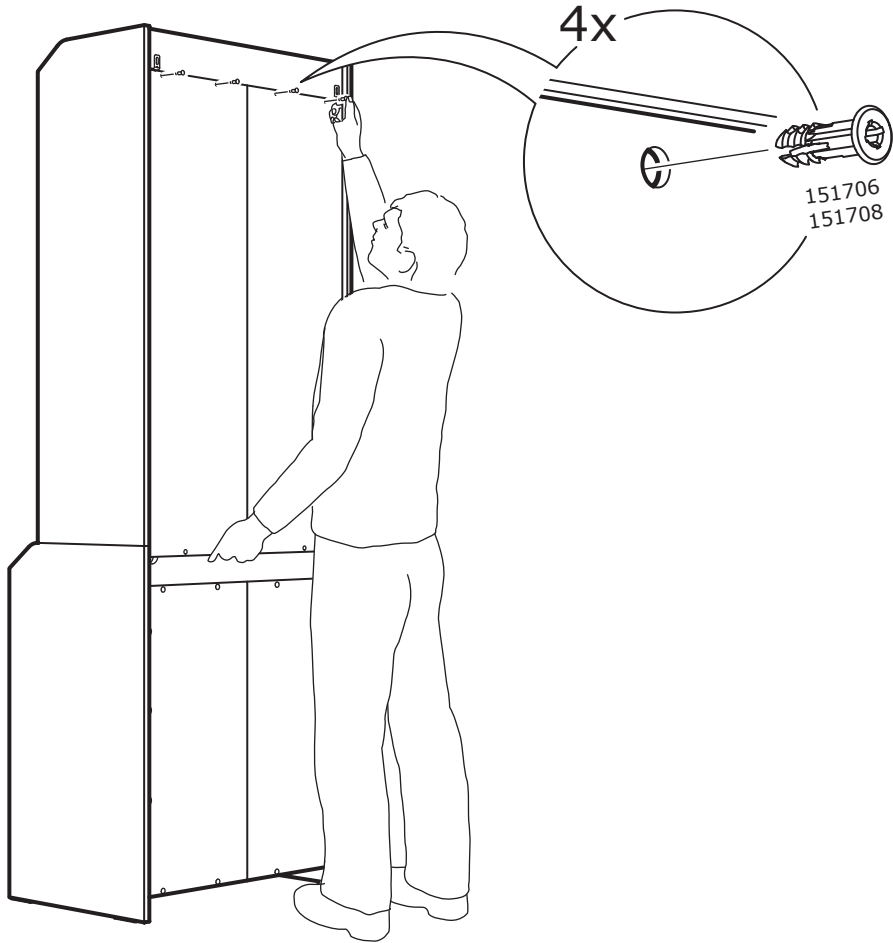




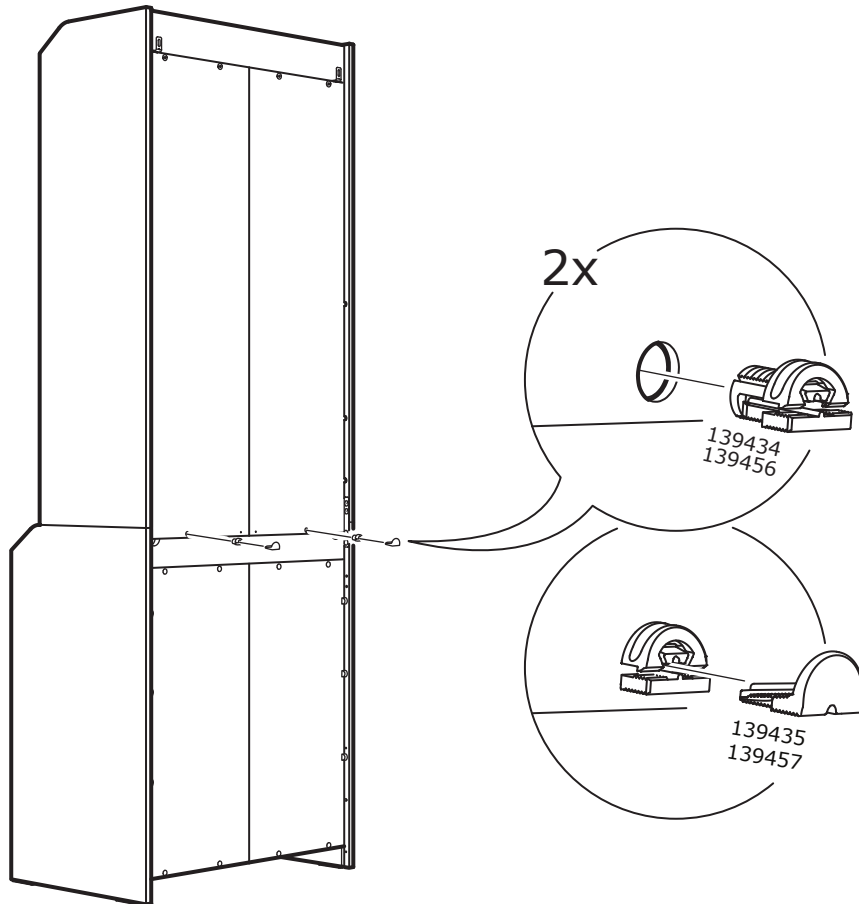
21



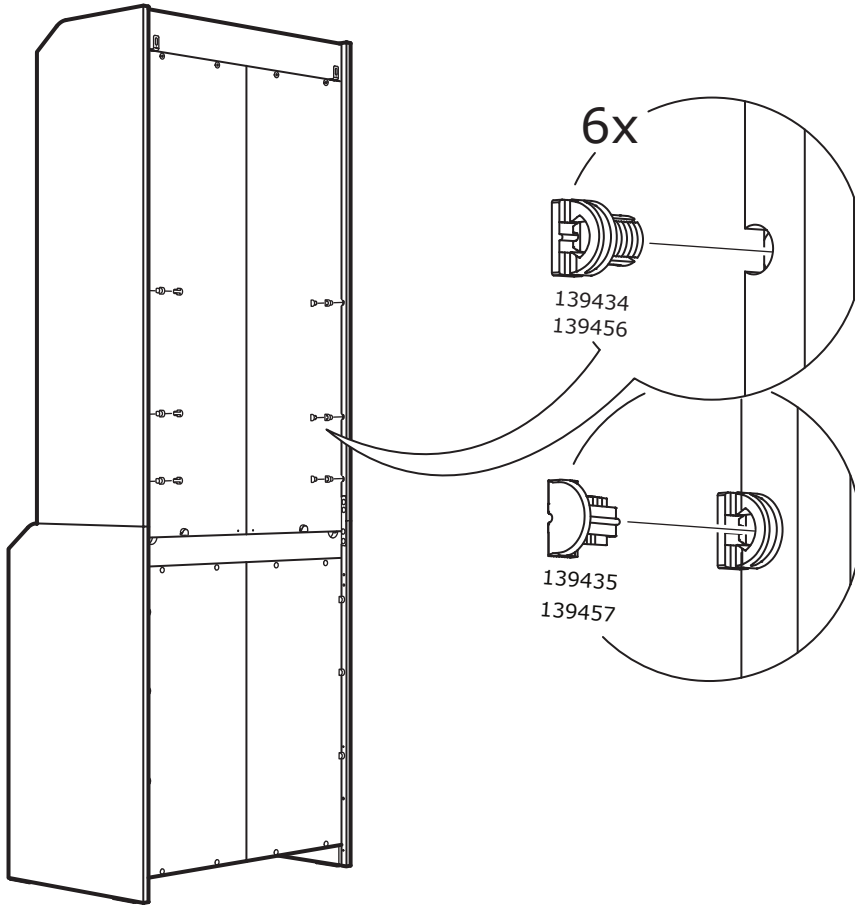
22



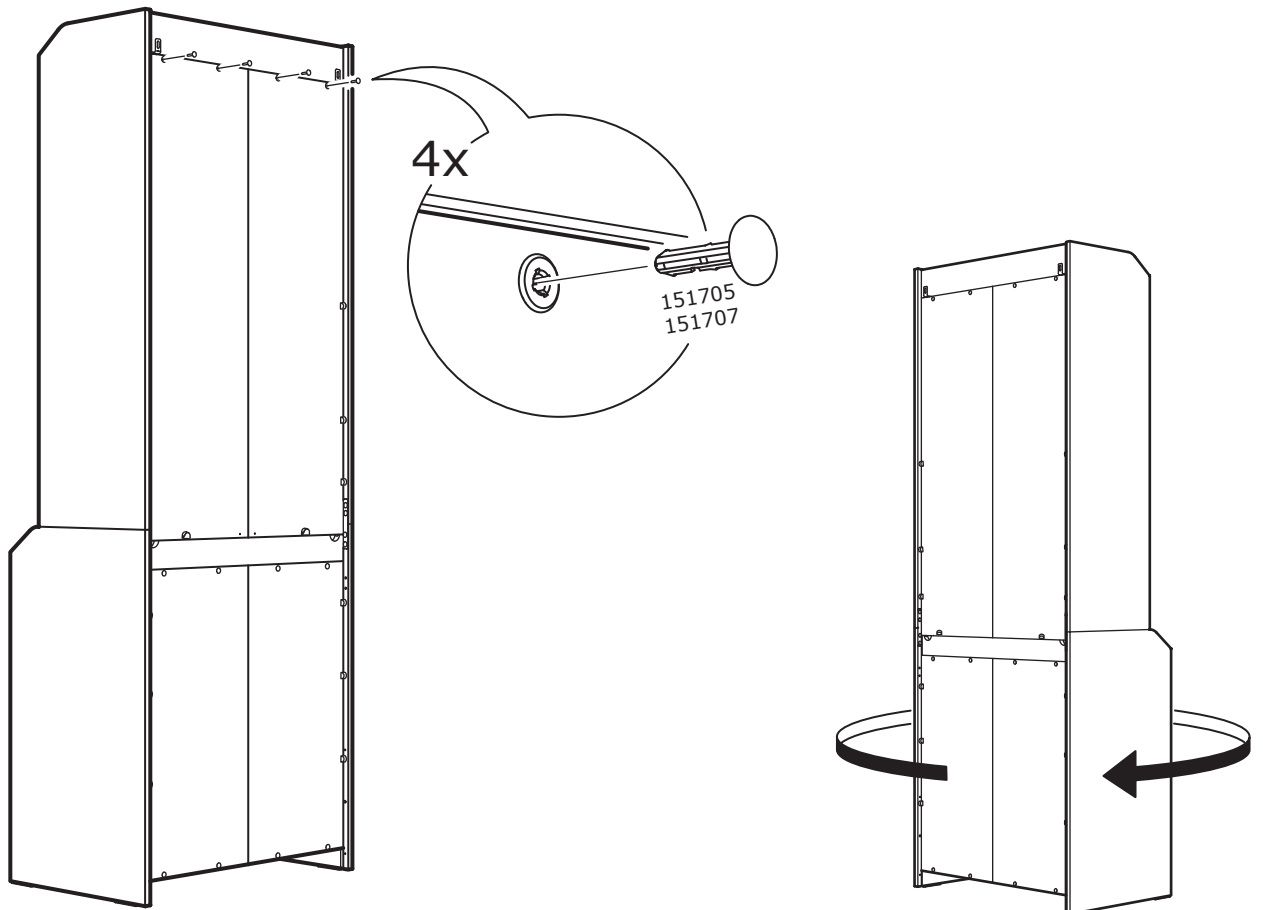
23



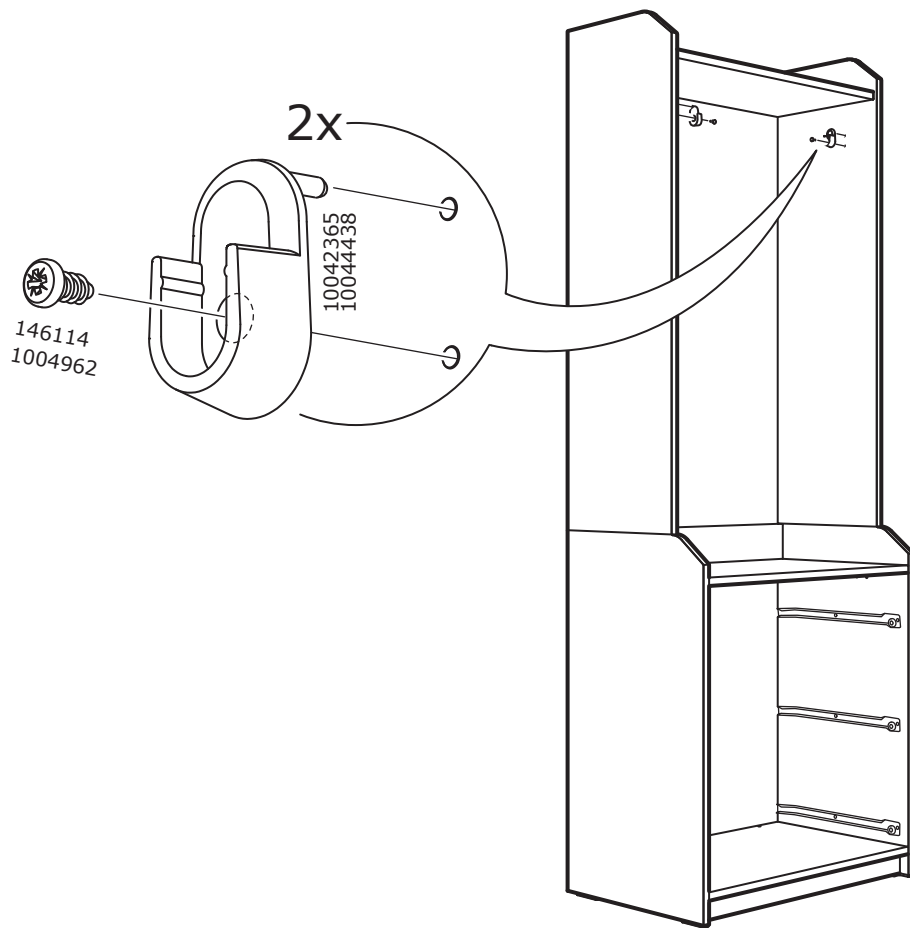
24



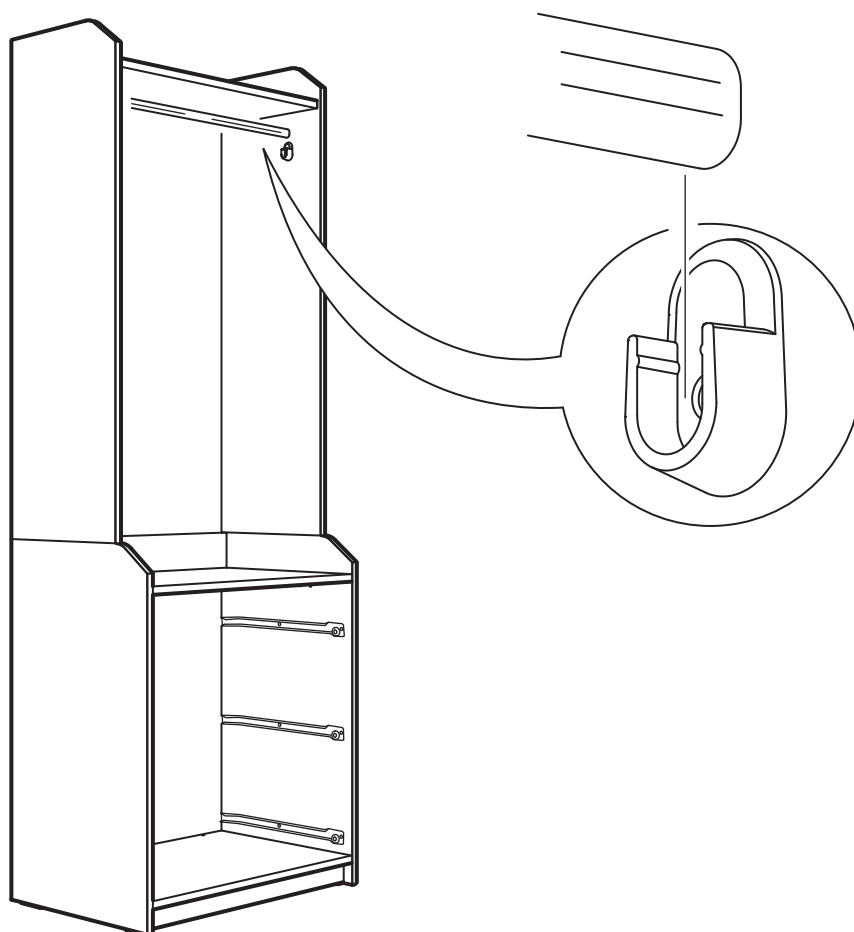
25

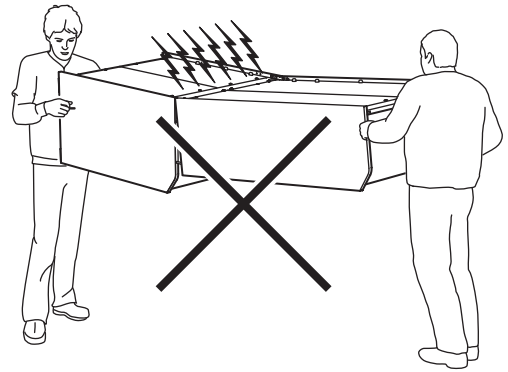
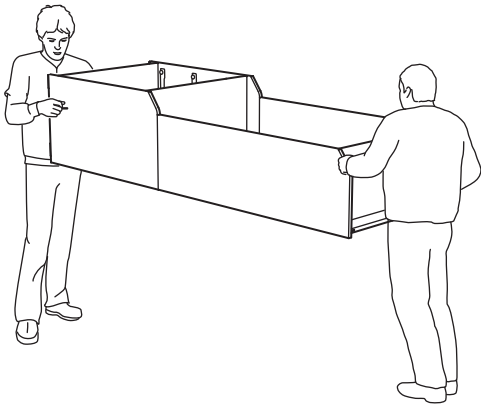


26

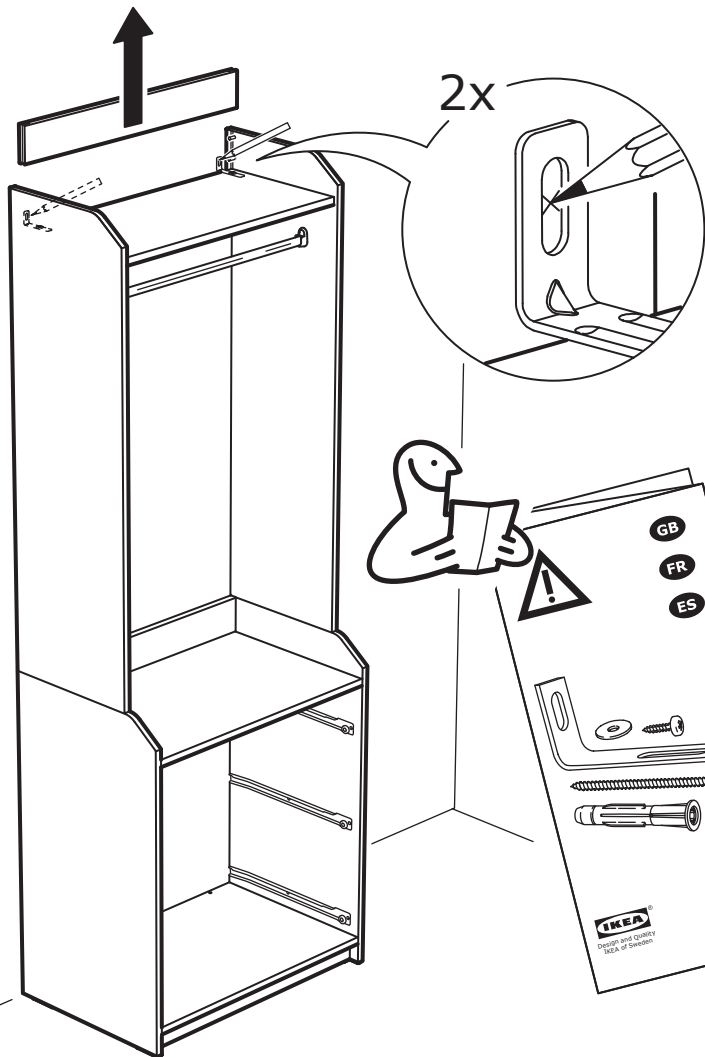
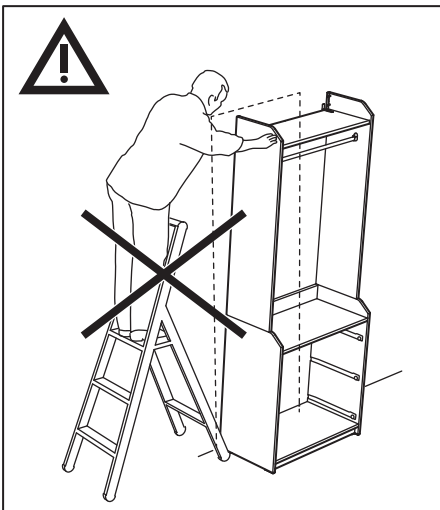
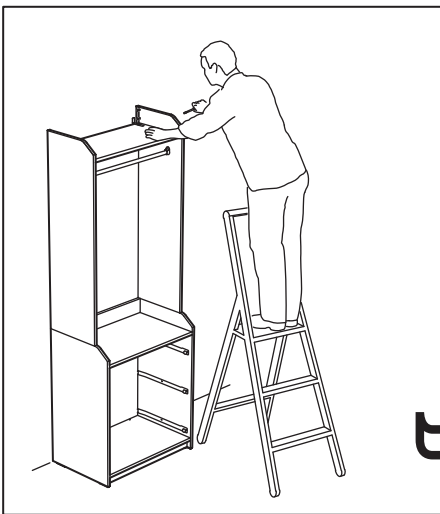


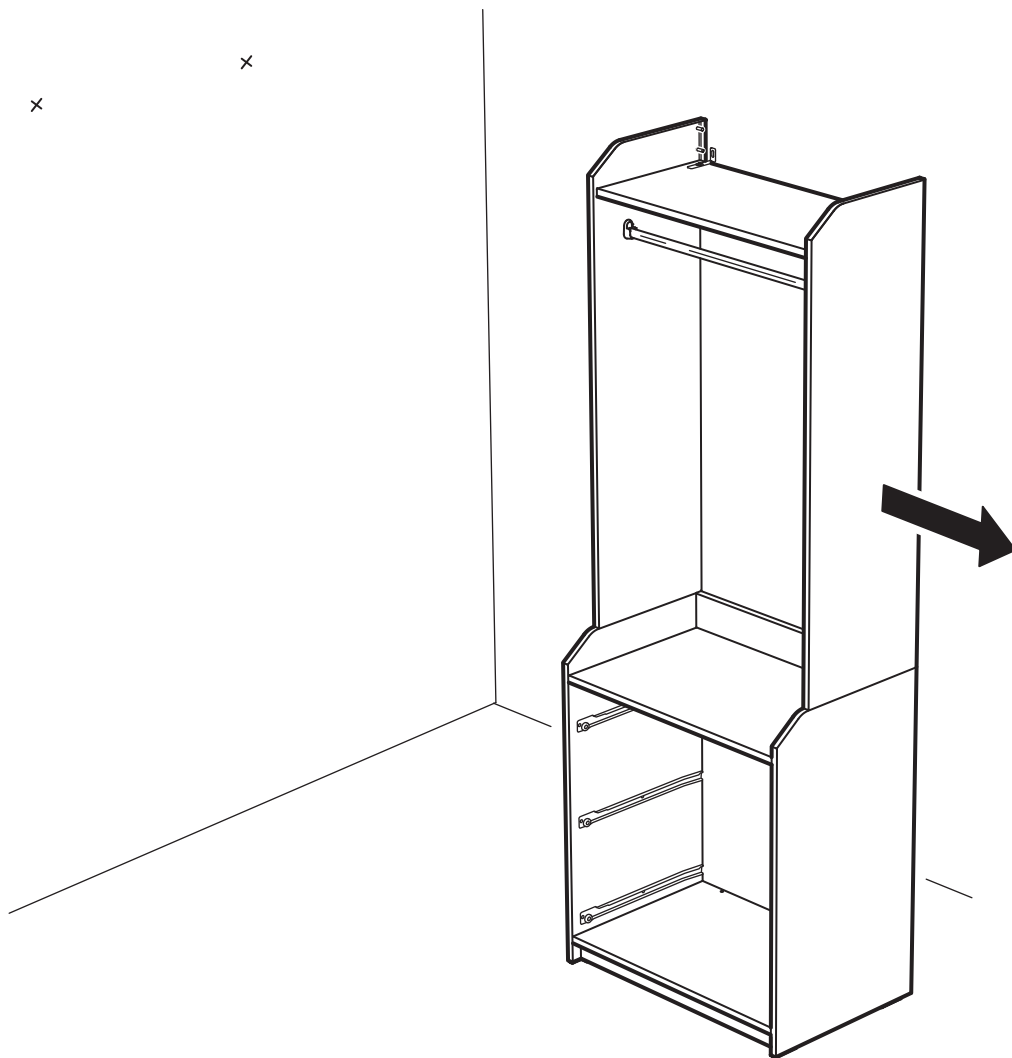
27





28







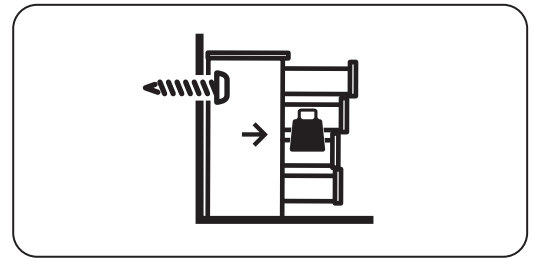
www.IKEA.com/secure-it

English

The screw(s) and plug(s) supplied can be used with most solid (A) and hollow (B) walls. For solid wood (C) use the screw(s) without plug(s). If you are uncertain, seek professional advice.

Français

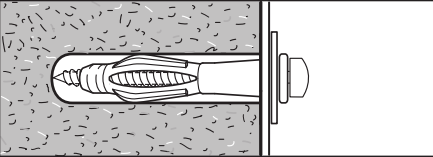
Les vis et les chevilles fournies peuvent être utilisées avec la plupart des murs pleins (A) ou des murs creux (B). Pour le bois massif (C), utiliser les vis sans les chevilles. En cas de doute, adressez-vous à un professionnel qualifié.




Español

Los tornillos y tacos incluidos se pueden utilizar en la mayor parte de las paredes sólidas (A) o huecas (B). Para la madera maciza (C), usa los tornillos sin tacos. Si tienes dudas, acude a un experto.

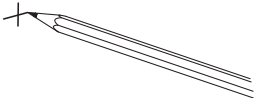
A



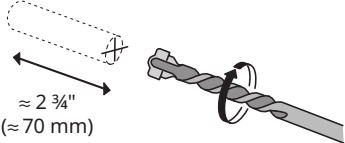
Ø 5/16"
(8 mm)



1

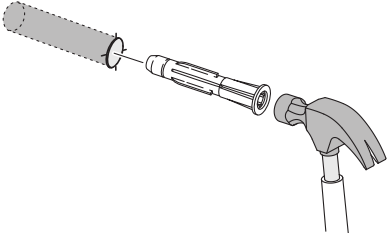


2

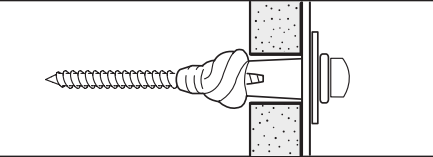


$\approx 2 \frac{3}{4}"$
 $(\approx 70 \text{ mm})$


3




B



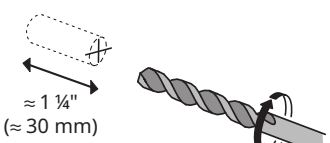
Ø 5/16"
(8 mm)



1

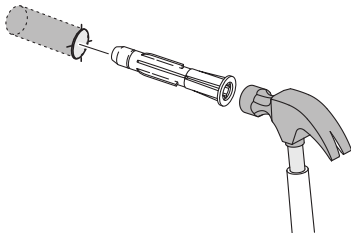


2

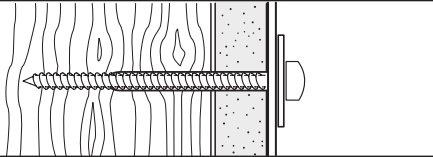


$\approx 1 \frac{1}{4}"$
 $(\approx 30 \text{ mm})$


3



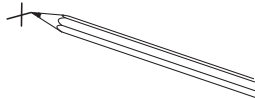
C



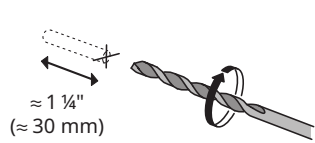
Ø 1/8"
(3 mm)



1




2

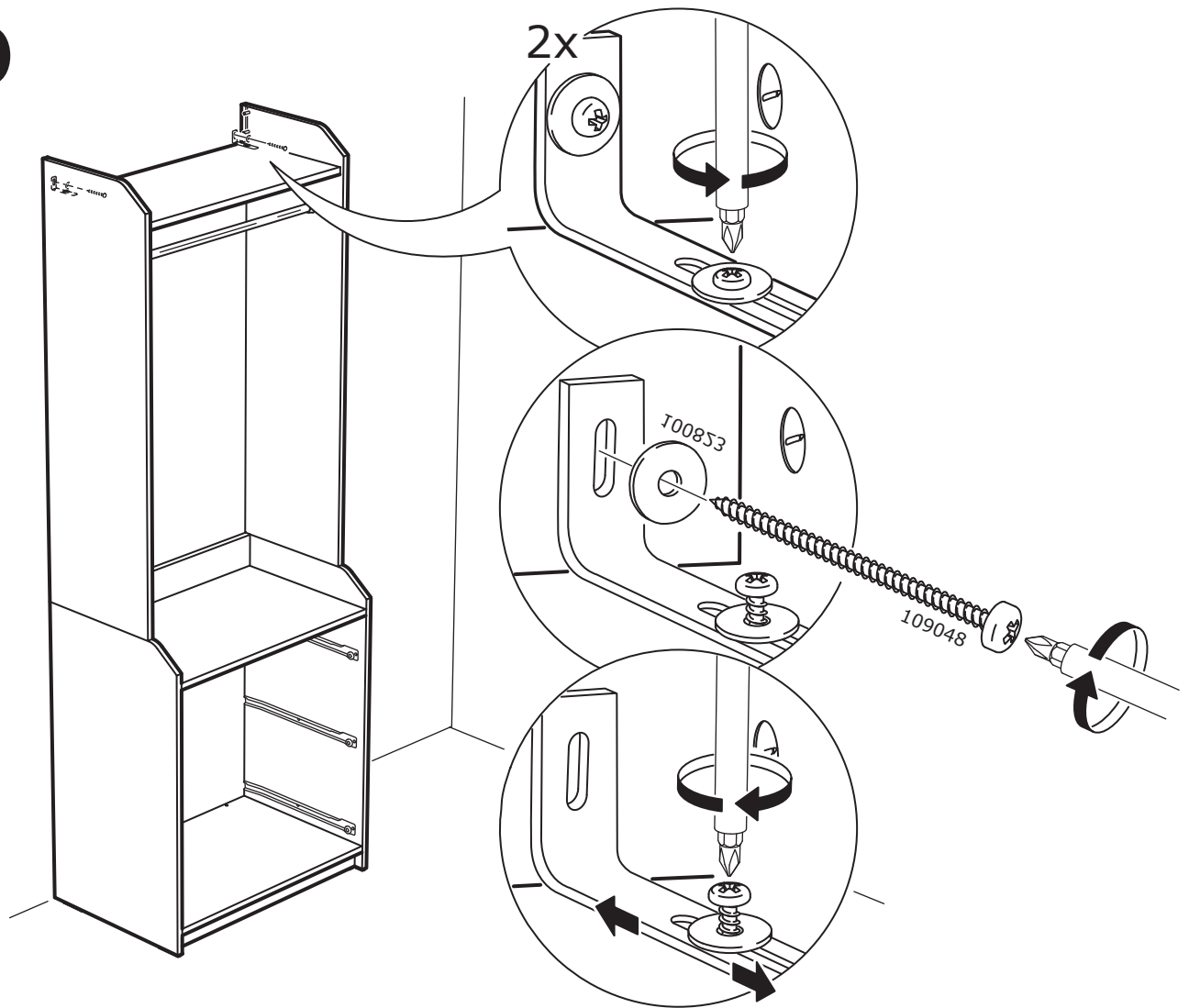


$\approx 1 \frac{1}{4}"$
 $(\approx 30 \text{ mm})$

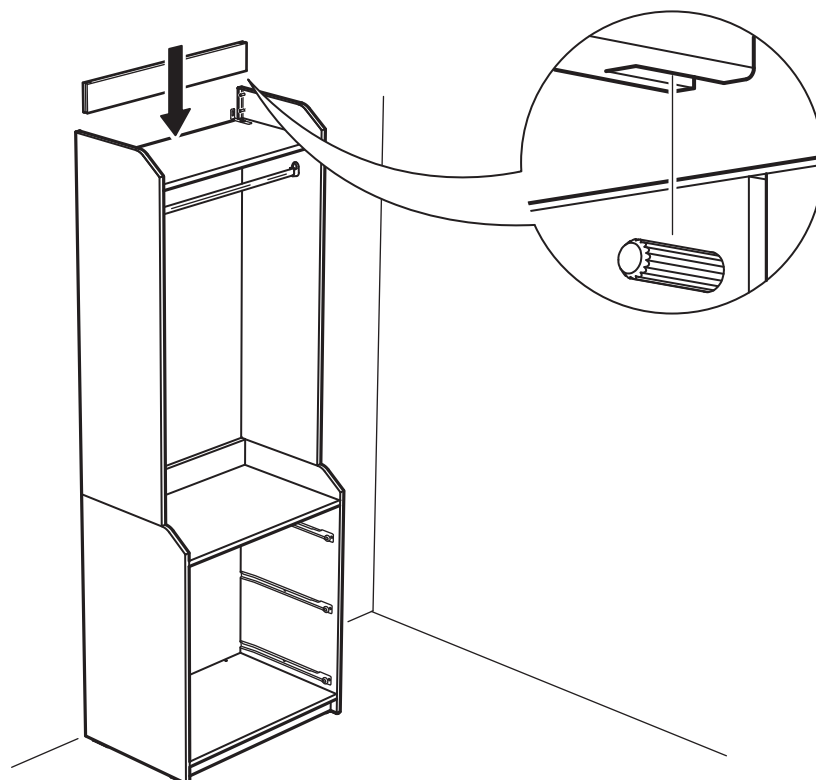
3

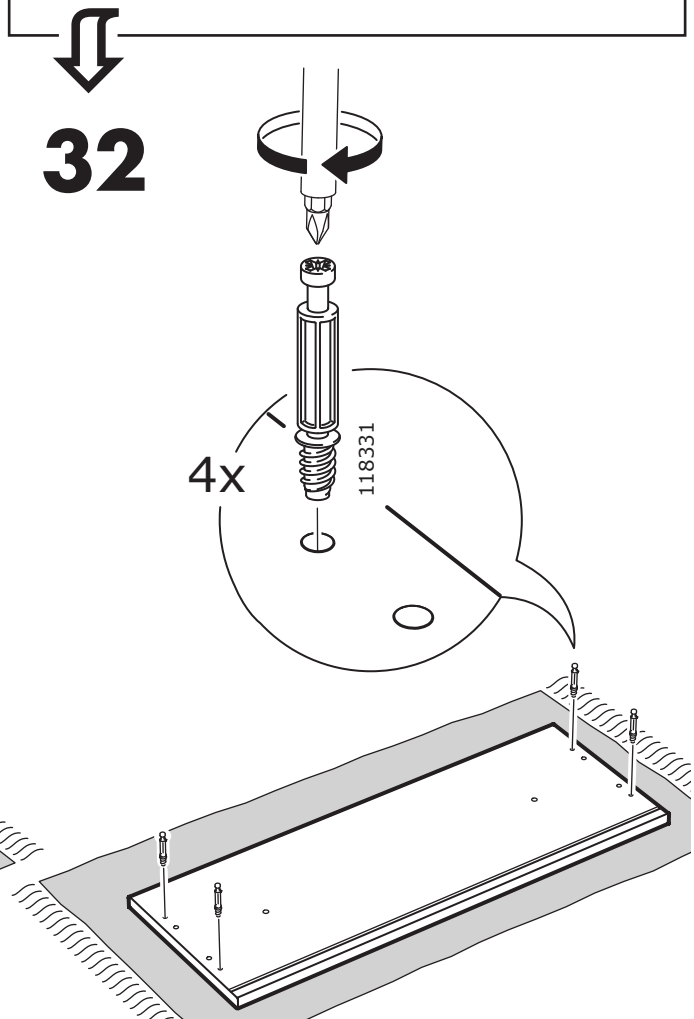
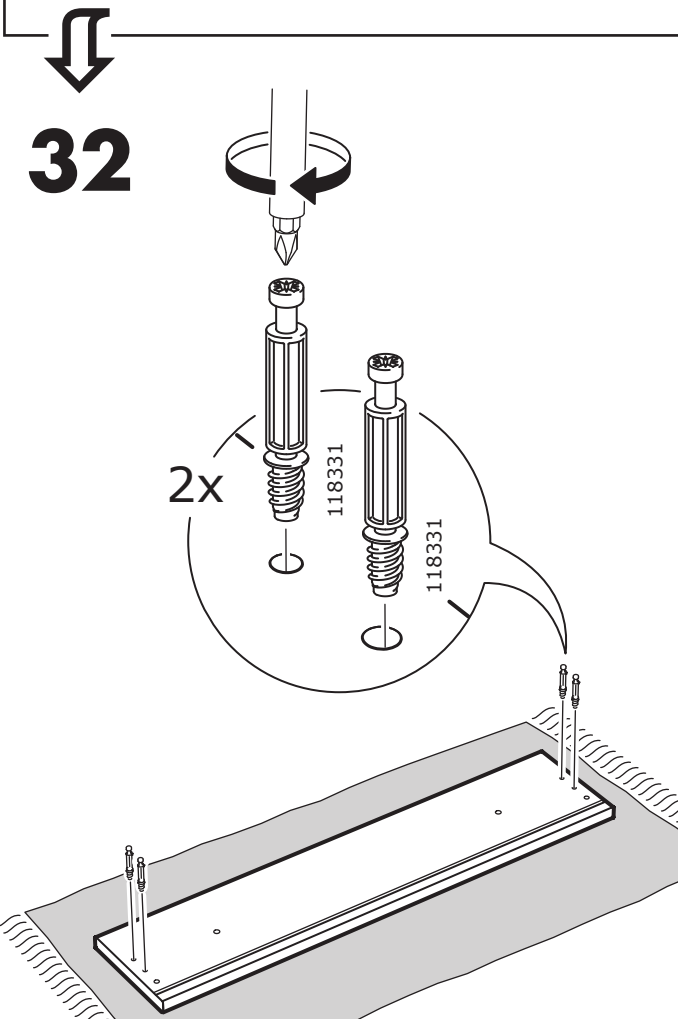
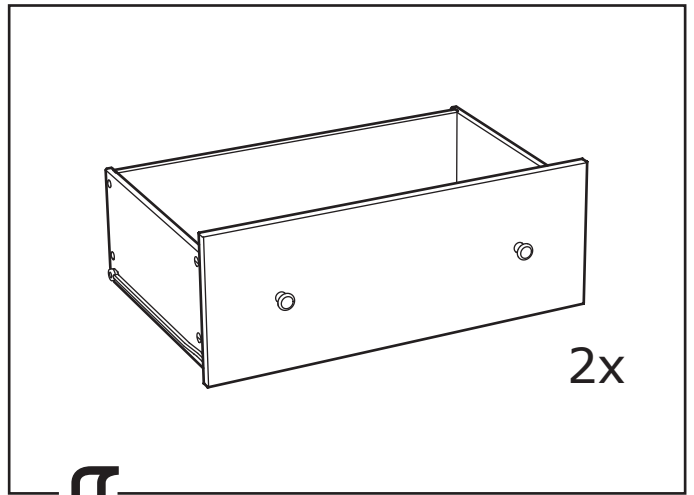
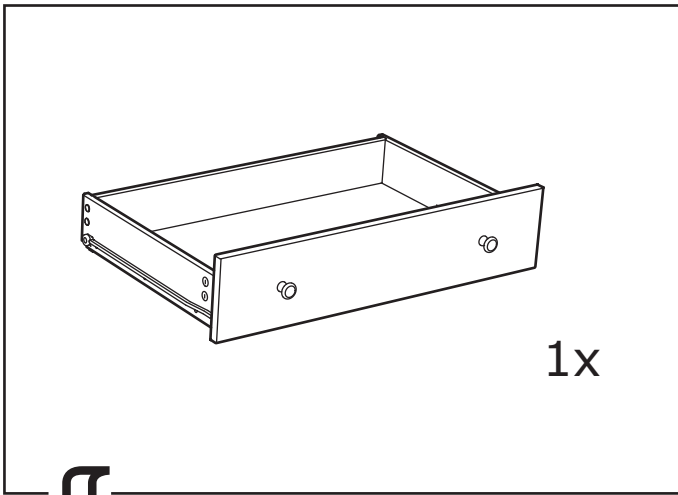
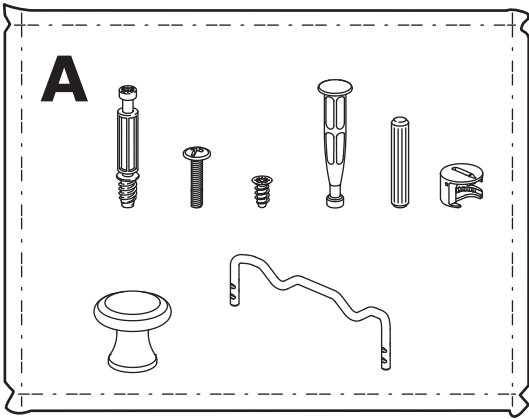


30

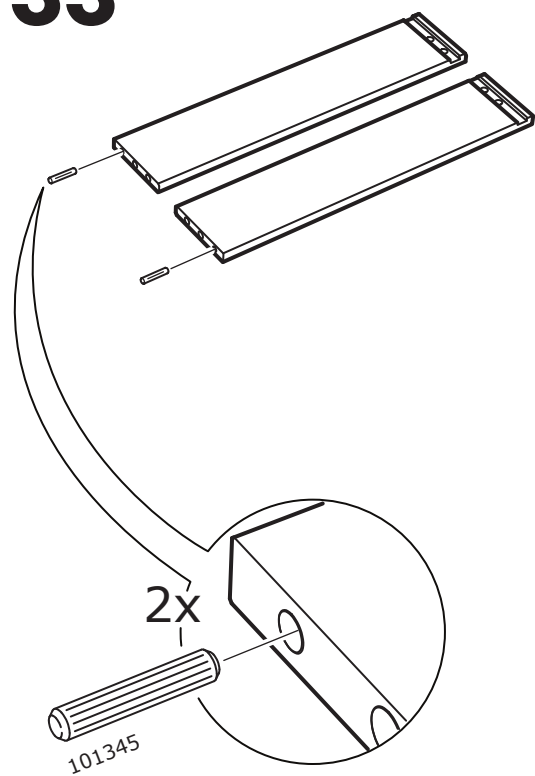


31

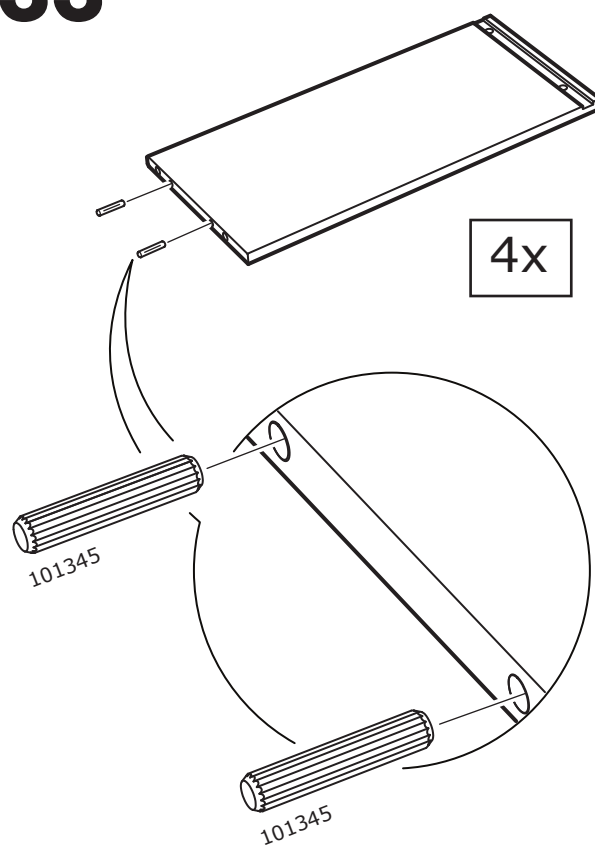




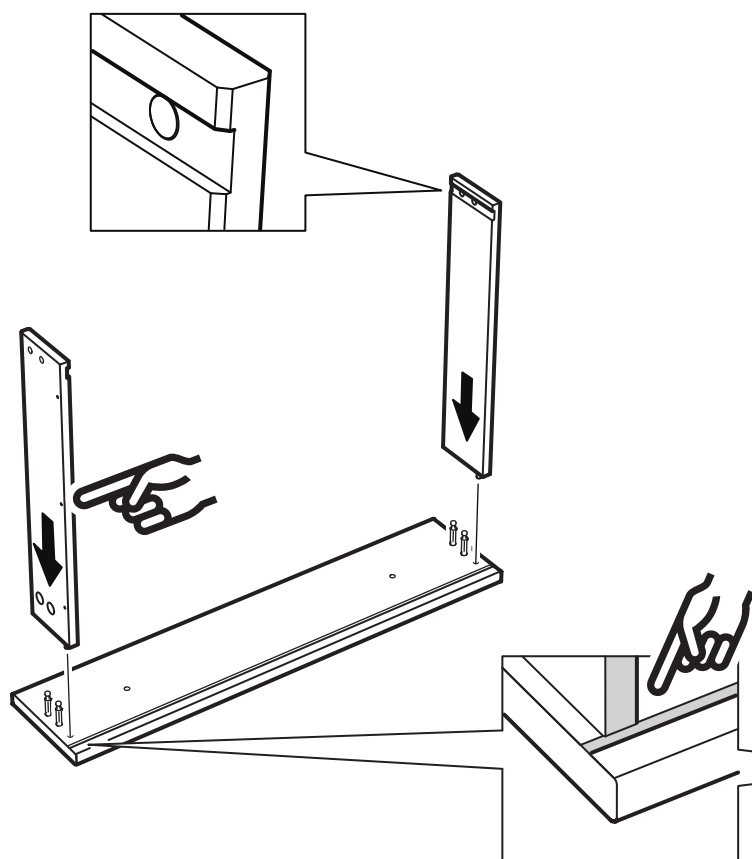
33



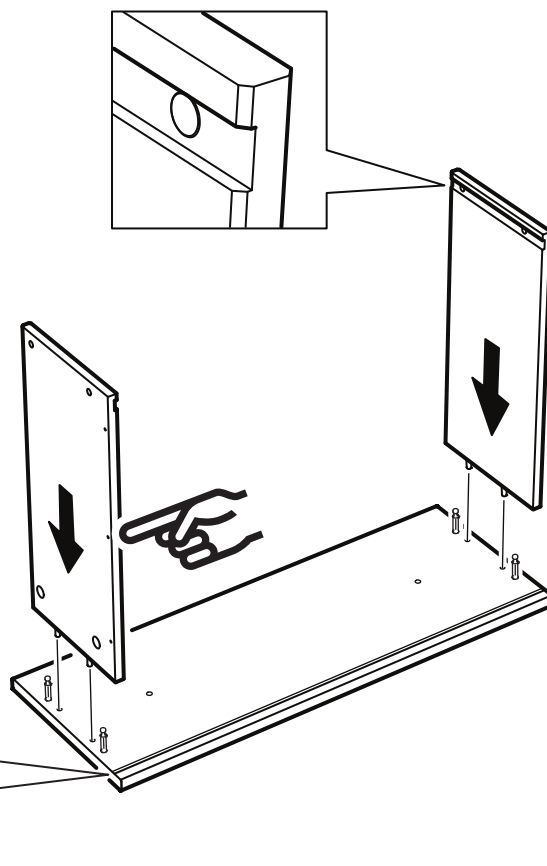
33

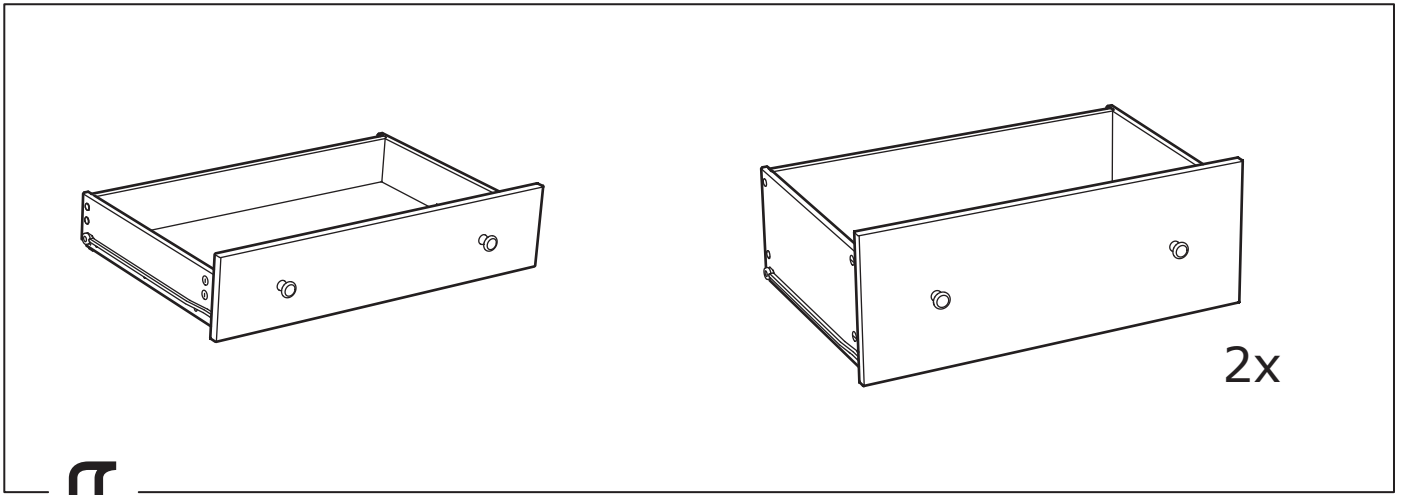


34

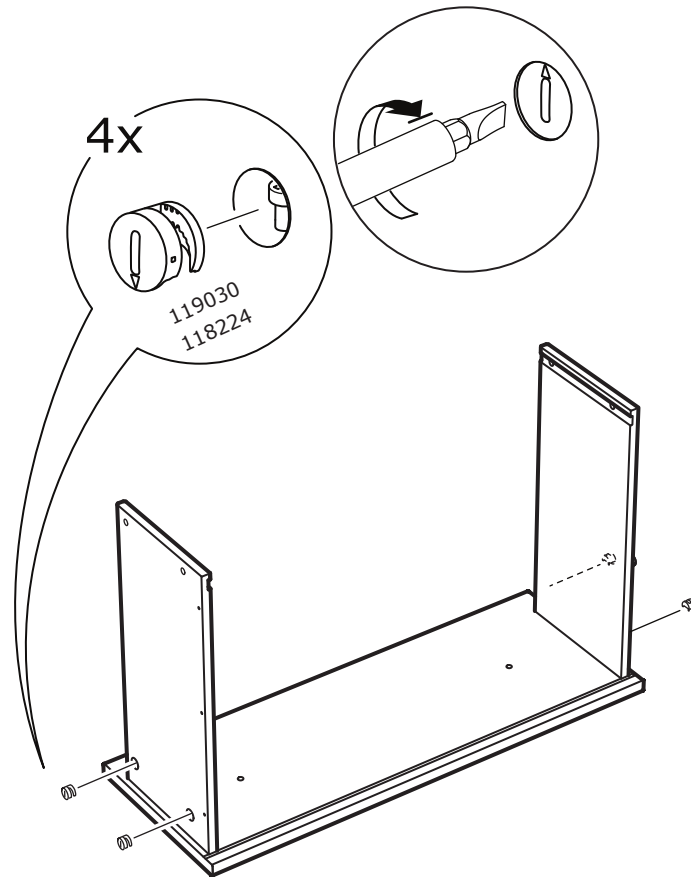


34

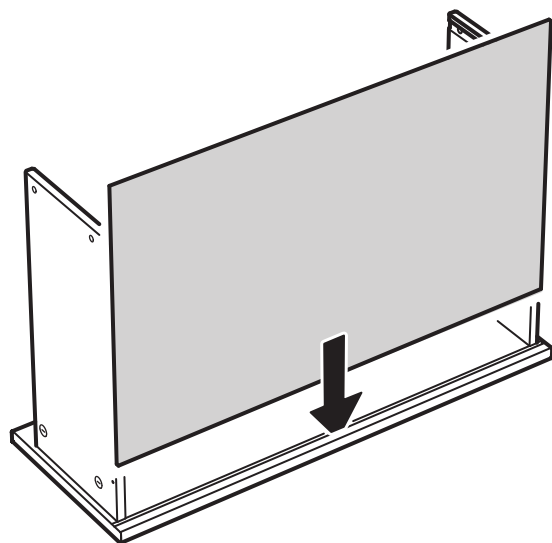




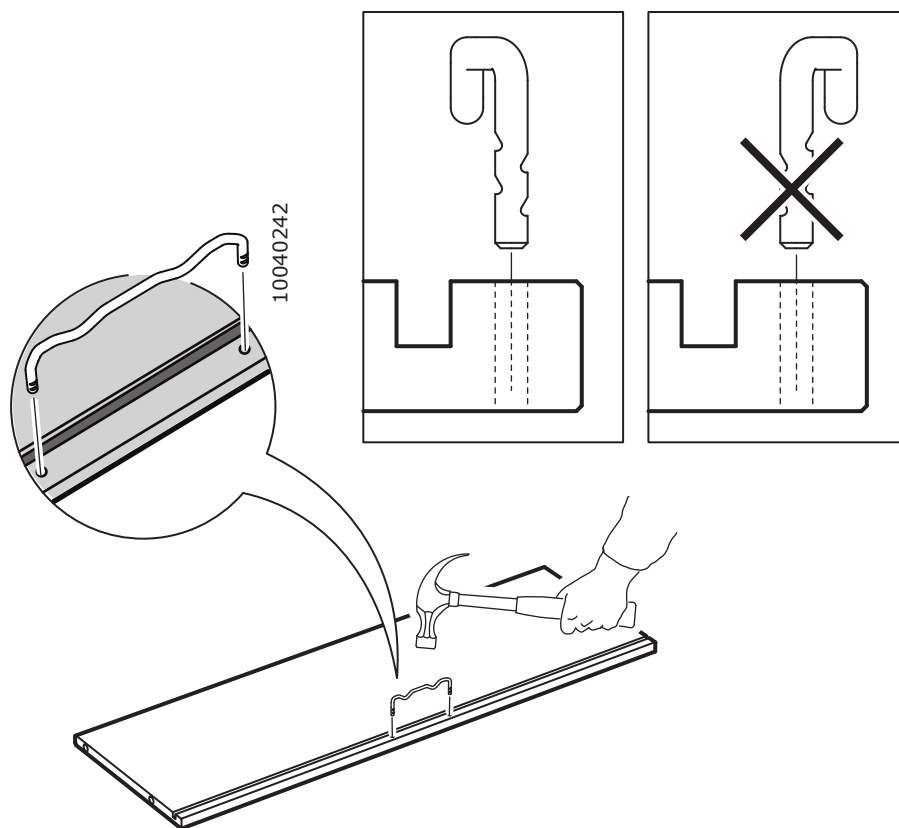
35



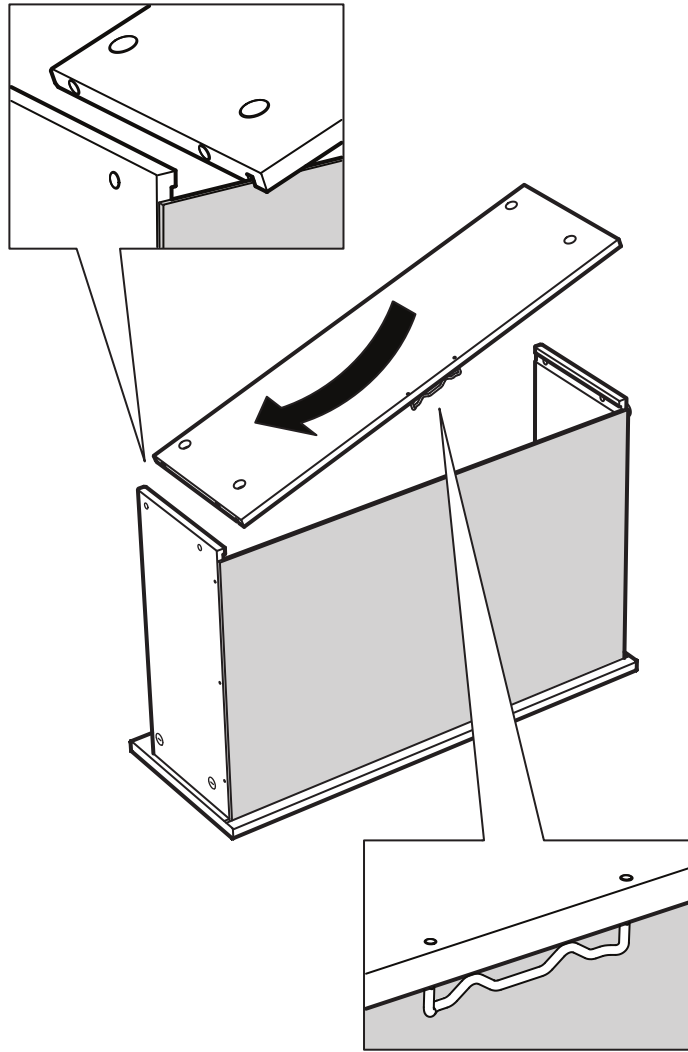
36



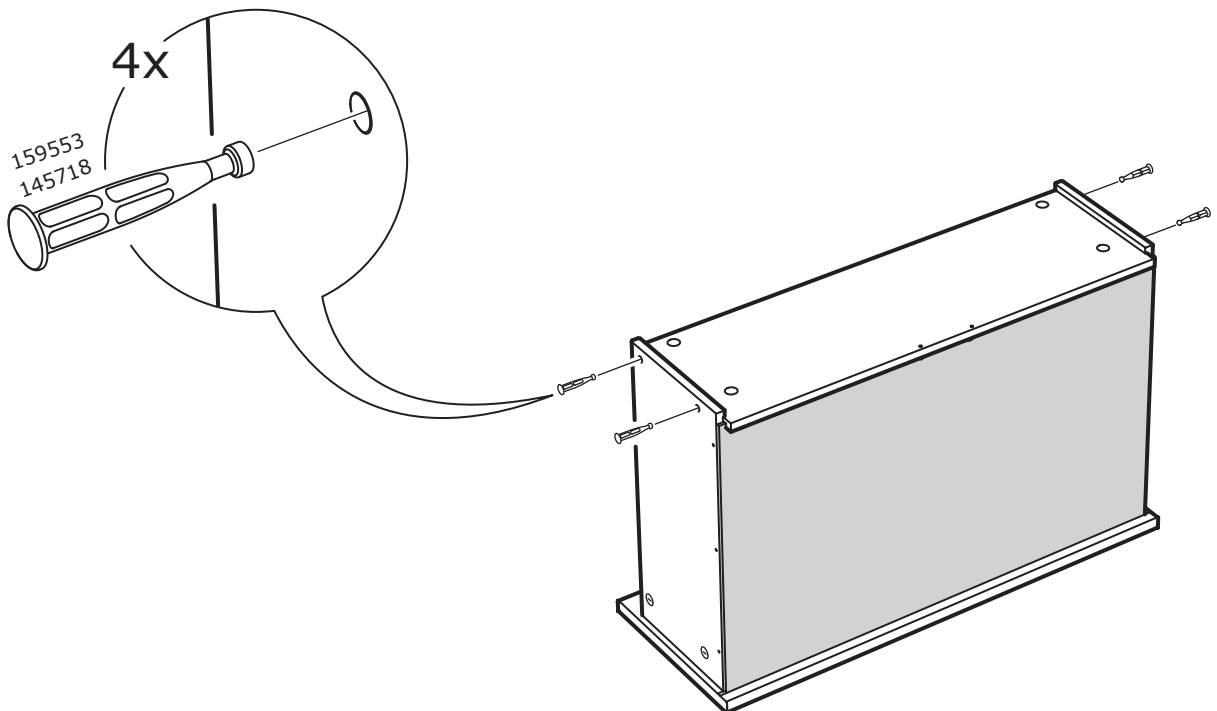
37



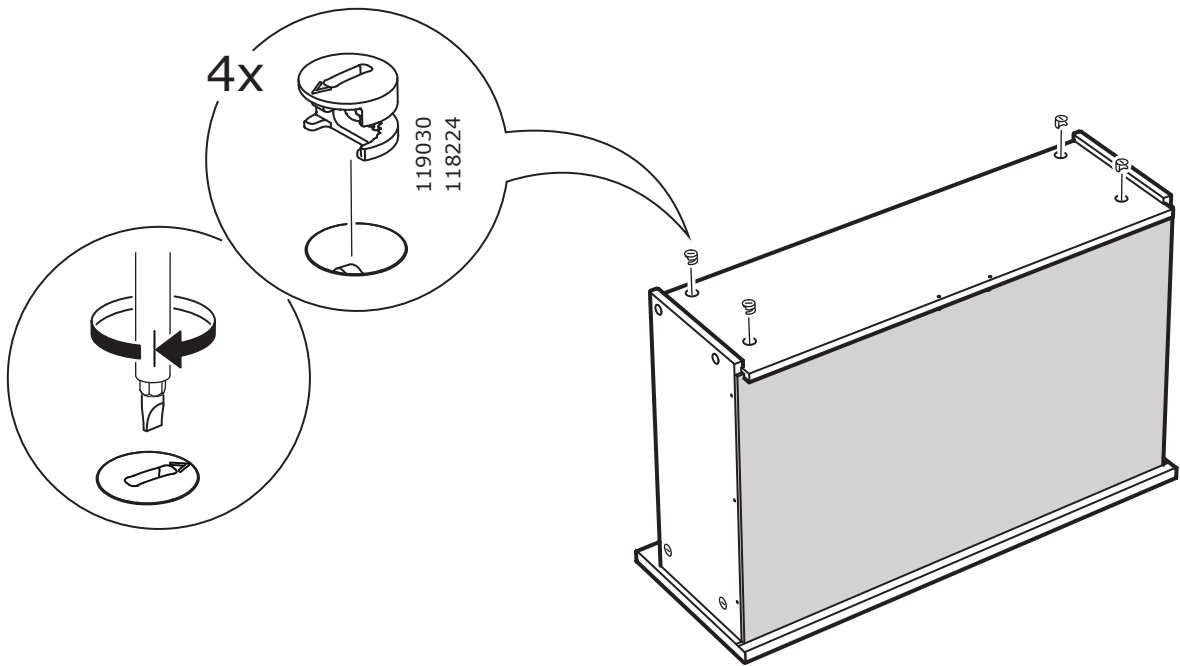
38



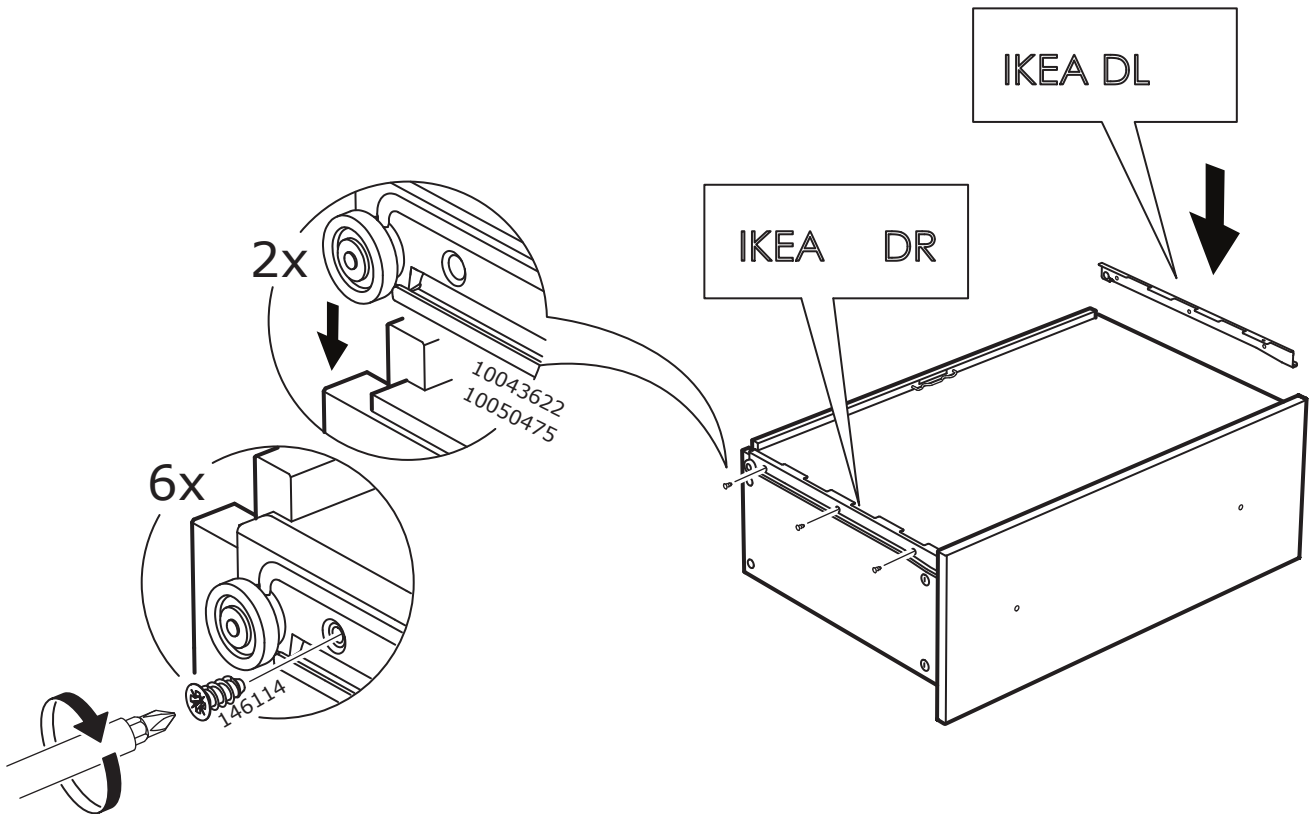
39

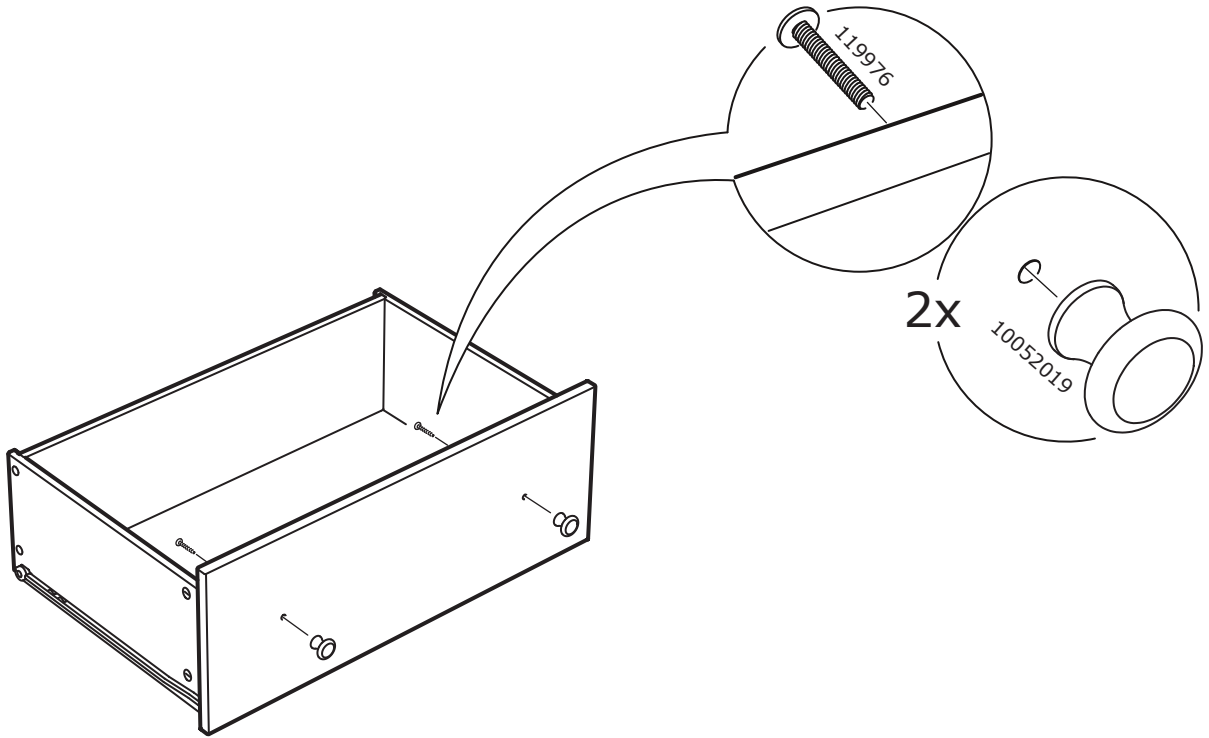


40



41



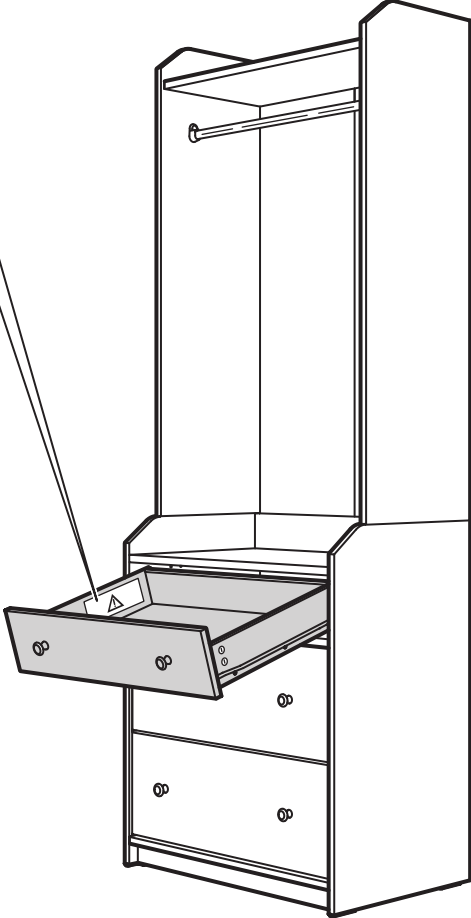
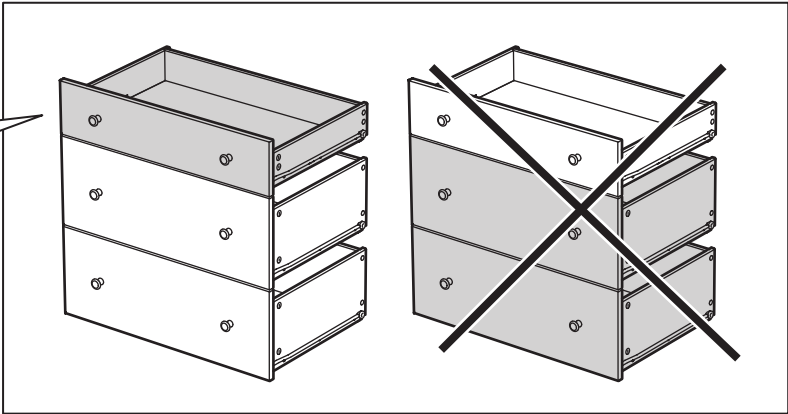




WARNING

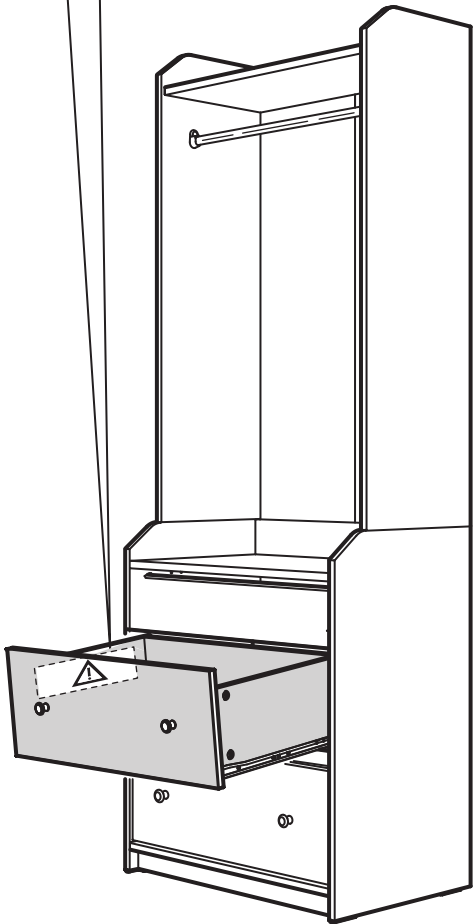
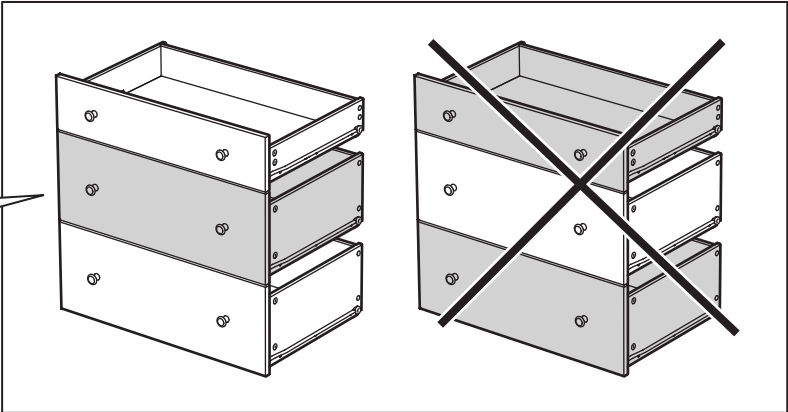
- Do not use drawers for hanging clothes.
- Do not use the top of drawers for hanging clothes.
- Do not use drawers for hanging clothes.
- Do not use drawers for hanging clothes.
- Do not use drawers for hanging clothes.
- Do not use drawers for hanging clothes.
- Do not use drawers for hanging clothes.
- Do not use drawers for hanging clothes.

This is a precaution label. Do not remove!





⚠️ WARNING	⚠️ ATTENTION	⚠️ ADVERTENCIA
<p>Children have died from furniture tipovers. To reduce the risk of furniture tipovers, always use all corner protectors provided, and never sit or stand on furniture.</p> <p>NEVER sit or stand on furniture. Always use all corner protectors provided.</p> <p>NEVER use furniture as a step or to support any other furniture.</p> <p>This is a permanent label. Do not remove!</p>	<p>Enfants sont morts suite au basculement de meubles. Pour réduire le risque de basculement de meubles, utilisez toujours tous les protecteurs d'angle fournis.</p> <p>NE JAMAIS s'asseoir ou se tenir sur le mobilier.</p> <p>NE JAMAIS utiliser le mobilier comme échelle ou pour soutenir d'autres meubles.</p> <p>Cette étiquette est permanente. Ne pas retirer.</p>	<p>Han muerto niños por el bascujo de muebles. Para reducir el riesgo de bascujo de muebles, siempre utilizar todos los protectores de esquina suministrados.</p> <p>NE JAMAIS sentarse ni pararse sobre el mueble.</p> <p>NE JAMAIS utilizar el mueble como escalera o para apoyar otros muebles.</p> <p>Esta etiqueta es permanente. No eliminarla.</p>



English

Wipe clean with a cloth damped in a mild cleaner.

Wipe dry with a clean cloth.

Français

Nettoyer avec un chiffon humide et une solution savonneuse.

Essuyer avec un chiffon sec et propre.

Español

Limpiar con un paño humedecido con una suave solución jabonosa.

Secar con un paño limpio.

