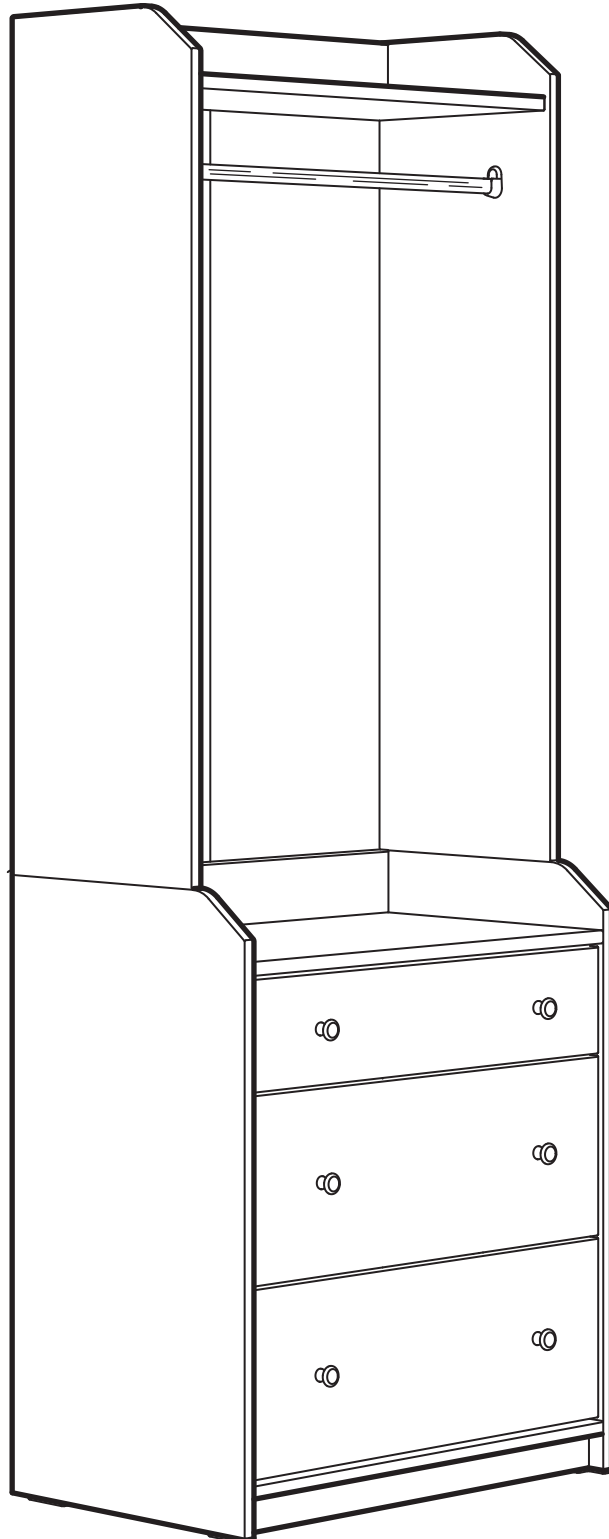
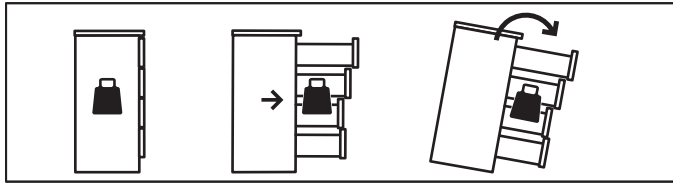


# HAUGA



Design and Quality  
IKEA of Sweden



## English

### **WARNING!**

**Children have died from furniture tipover. To reduce the risk of furniture tipover:**

ALWAYS install tipover restraint provided.

NEVER put a TV on this product.

NEVER allow children to stand, climb or hang on drawers, doors, or shelves.

NEVER open more than one drawer at a time.

Place heaviest items in the lowest drawers.

## Français

### **ATTENTION!**

**Enfants morts suite au basculement d'un meuble. Afin de limiter le risque de basculement de meuble :**

TOUJOURS utiliser les fixations anti-basculement fournies.

NE JAMAIS installer de TV sur ce produit.

NE JAMAIS laisser d'enfants se tenir debout sur les tiroirs, portes ou étagères, y grimper ou s'y suspendre.

NE JAMAIS ouvrir plus d'un tiroir à la fois.

Placer les choses les plus lourdes dans les tiroirs du bas.

## Español

### **¡ADVERTENCIA!**

**Han muerto niños por el vuelco de muebles. Para limitar el riesgo de vuelco de los muebles:**

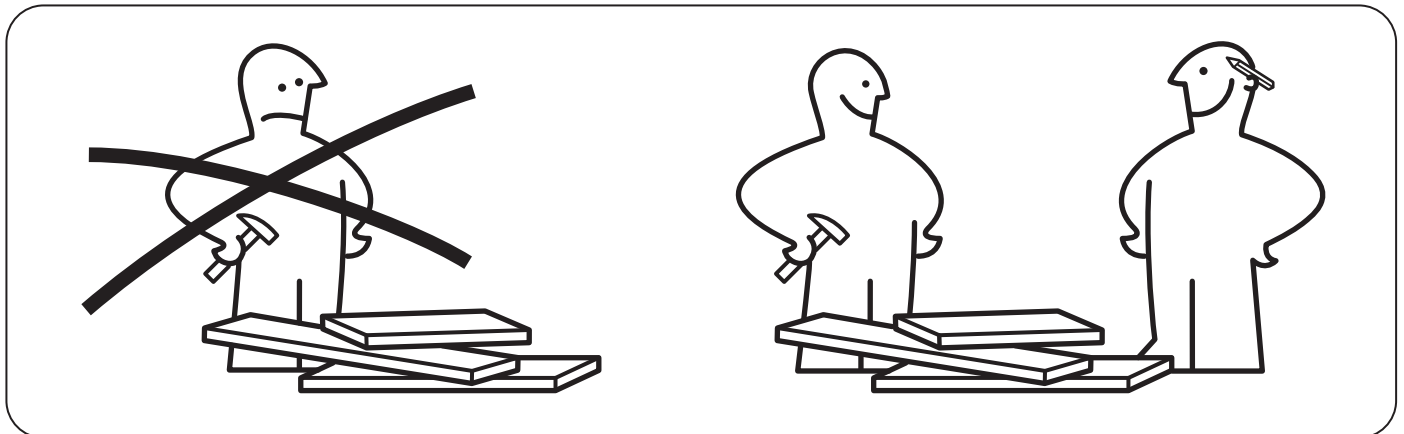
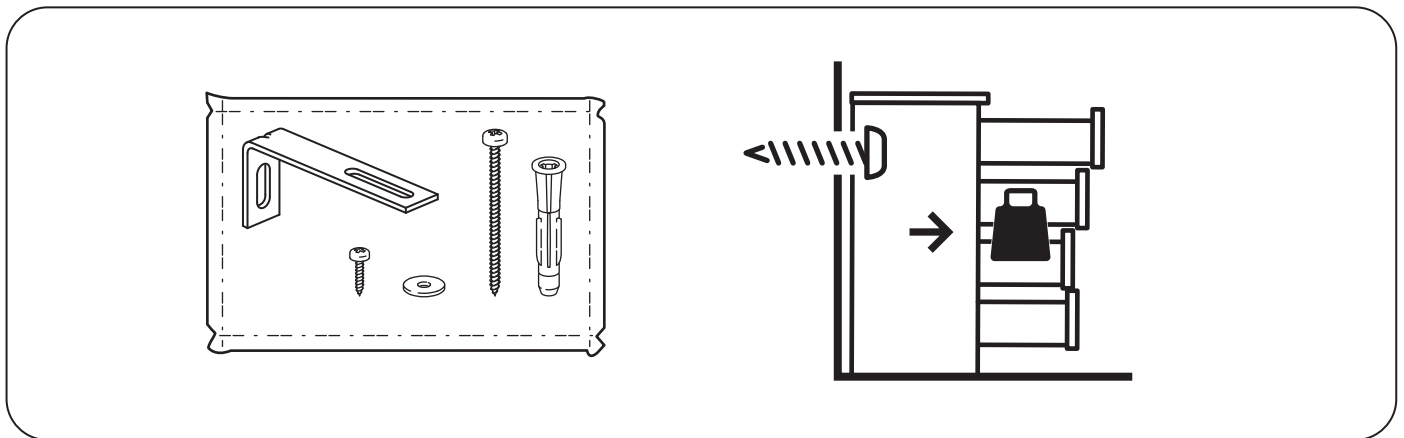
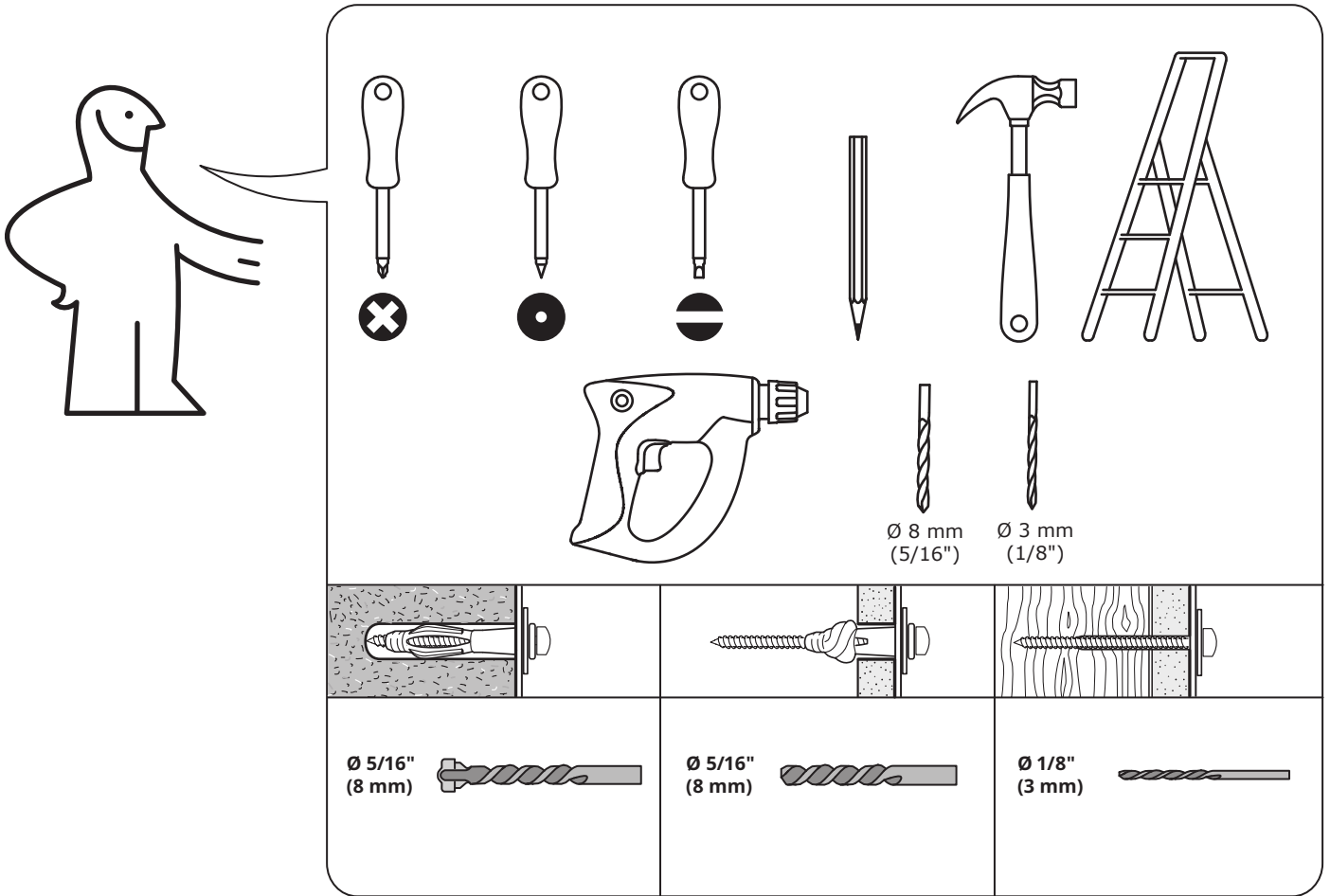
Utilizar SIEMPRE las fijaciones antivuelco que se suministran.

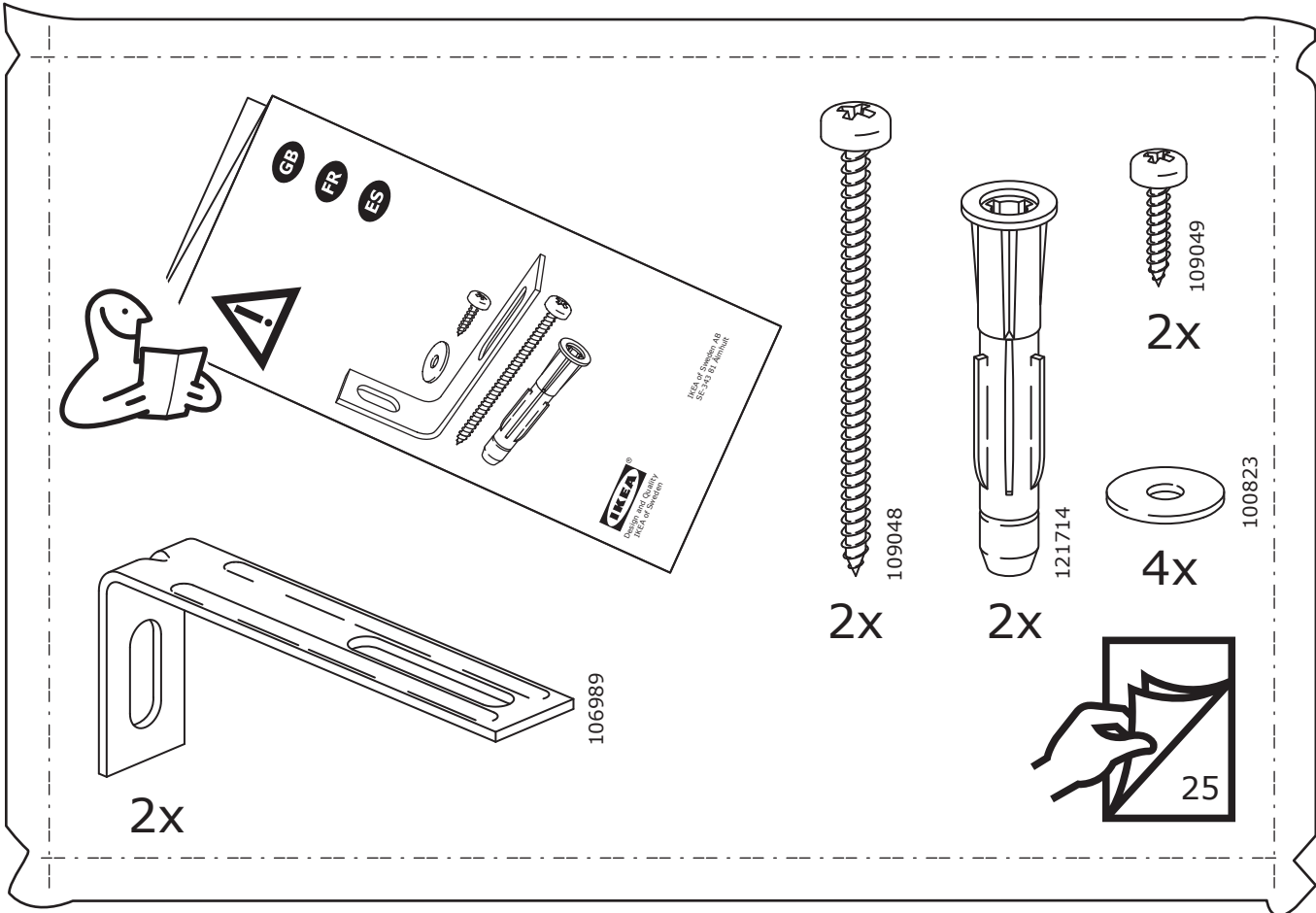
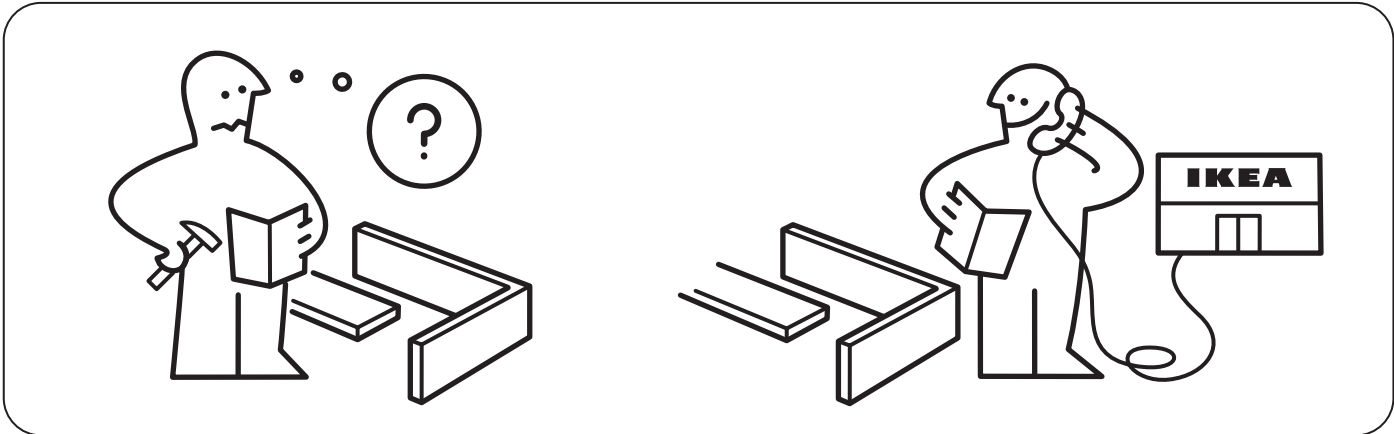
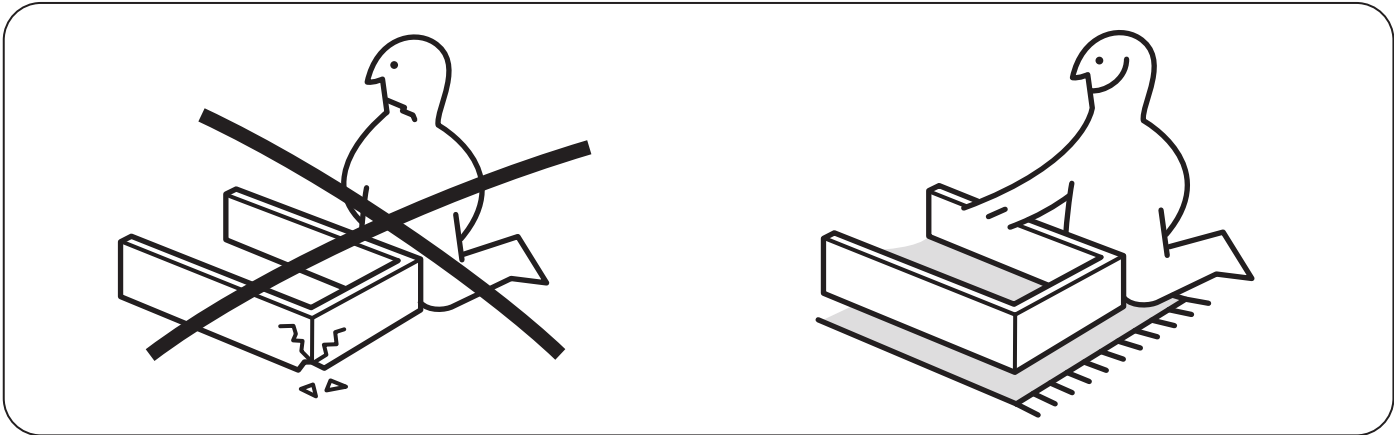
NUNCA instalar un TV sobre este producto.

NUNCA permitir que los niños se pongan de pie, trepen o se cuelguen de los cajones, puertas o baldas.

NUNCA abrir más de un cajón a la vez.

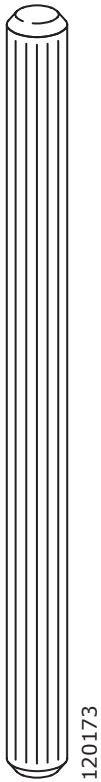
Colocar los objetos más pesados en los cajones inferiores.





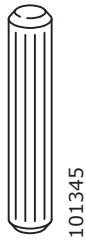
327653

# 1



120173

4x



101345

9x



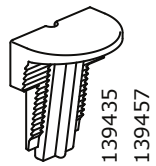
146113  
10049062

2x



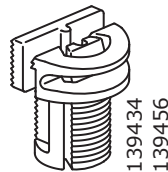
146114  
1004962

18x



139435  
139457

14x



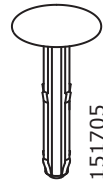
139434  
139456

14x



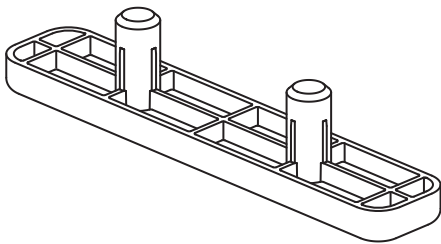
151706  
151708

14x



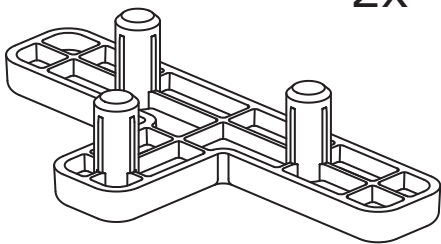
151705  
151707

14x



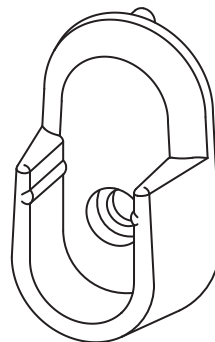
153548  
158568

2x



10040039  
10051022

2x



10042365  
10044438

2x



# 2



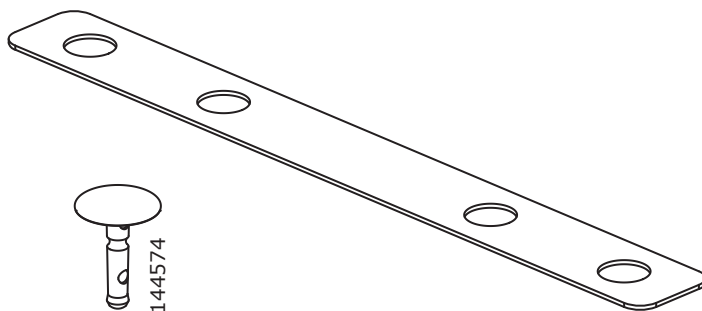
144575

8x



144574

8x



10049270

2x



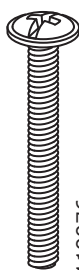
15

# A



118331

12x



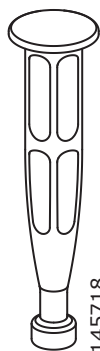
119976

6x



146114

18x



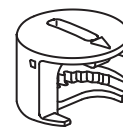
145718  
159553

12x



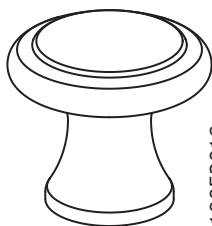
101345

10x



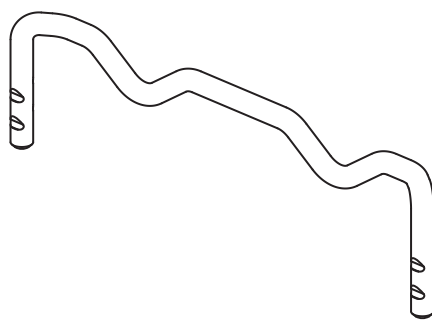
119030  
118224

24x



10052019

6x

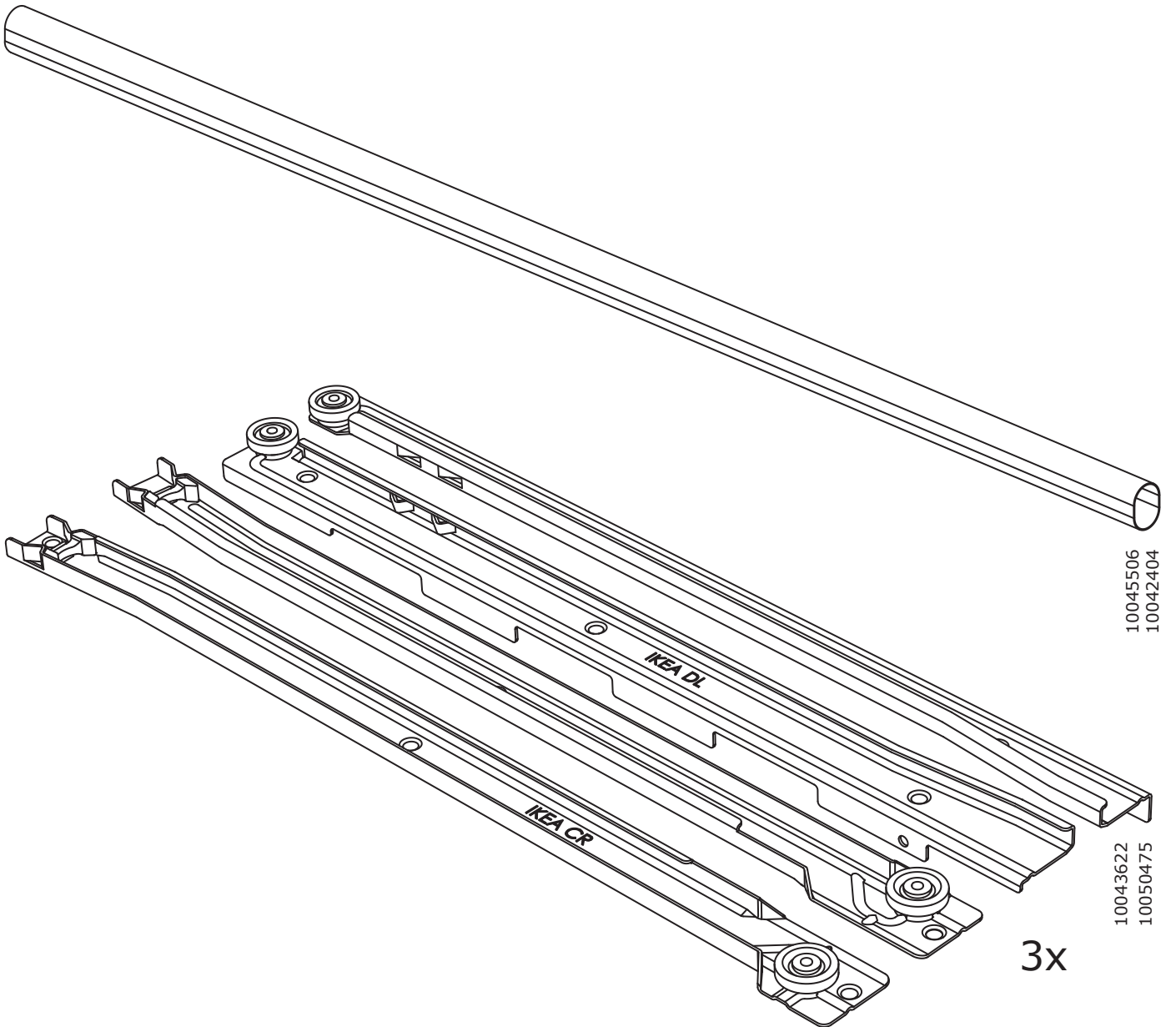


10040242

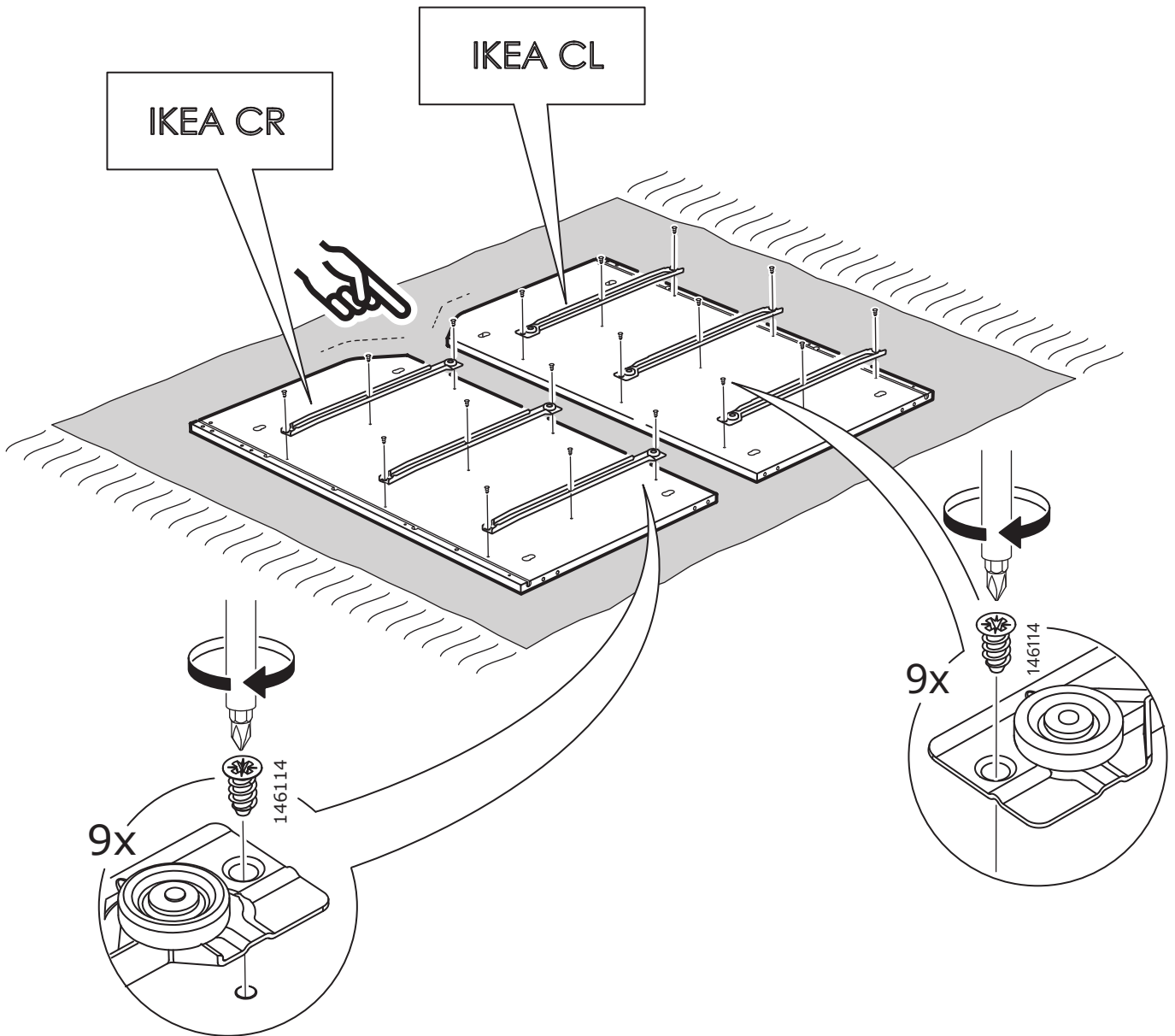
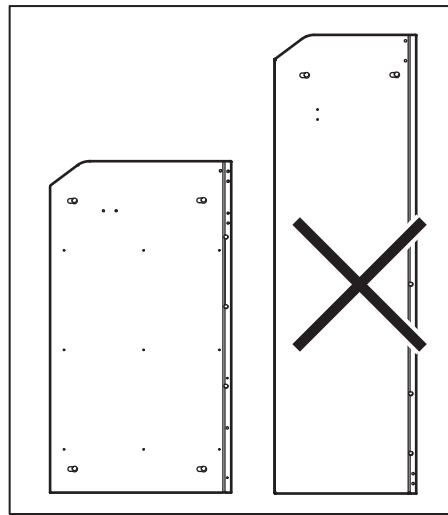
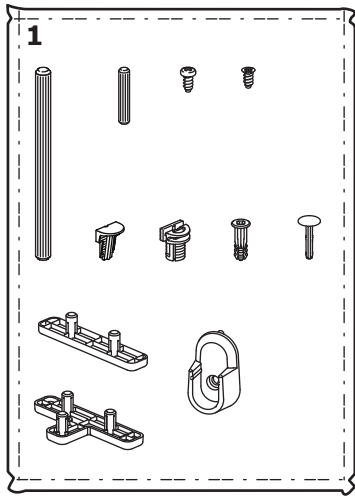
3x



30

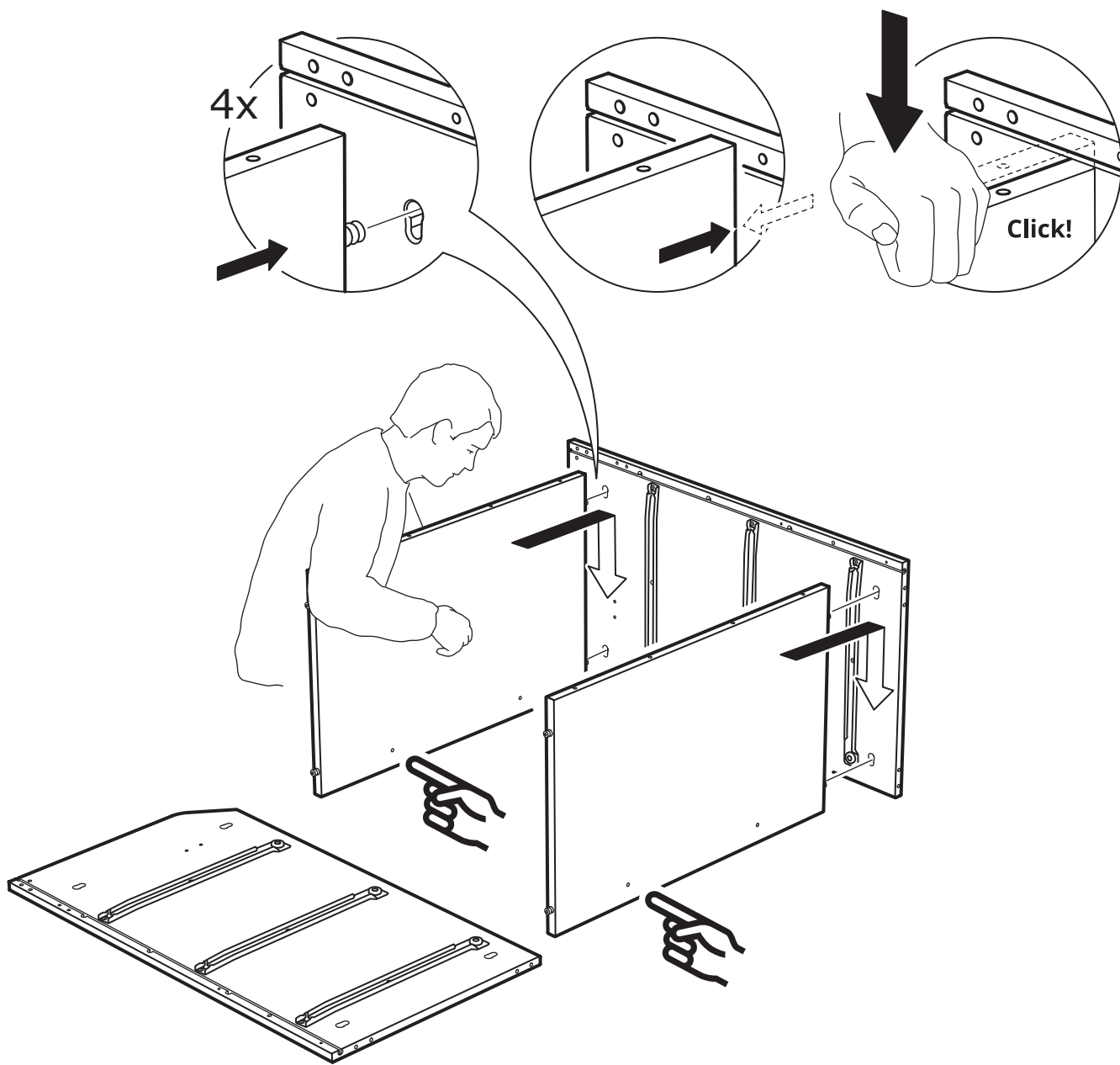


1

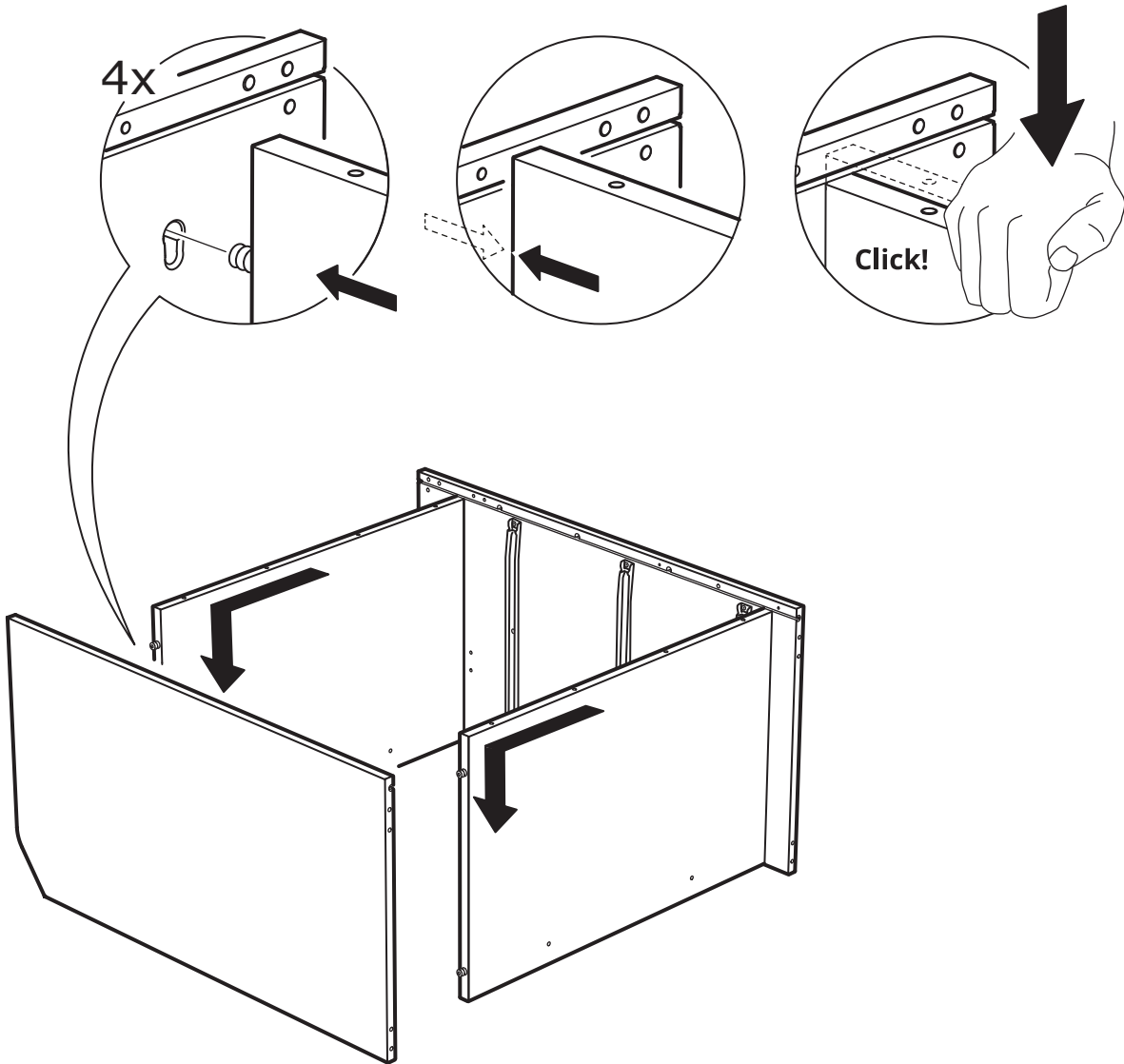




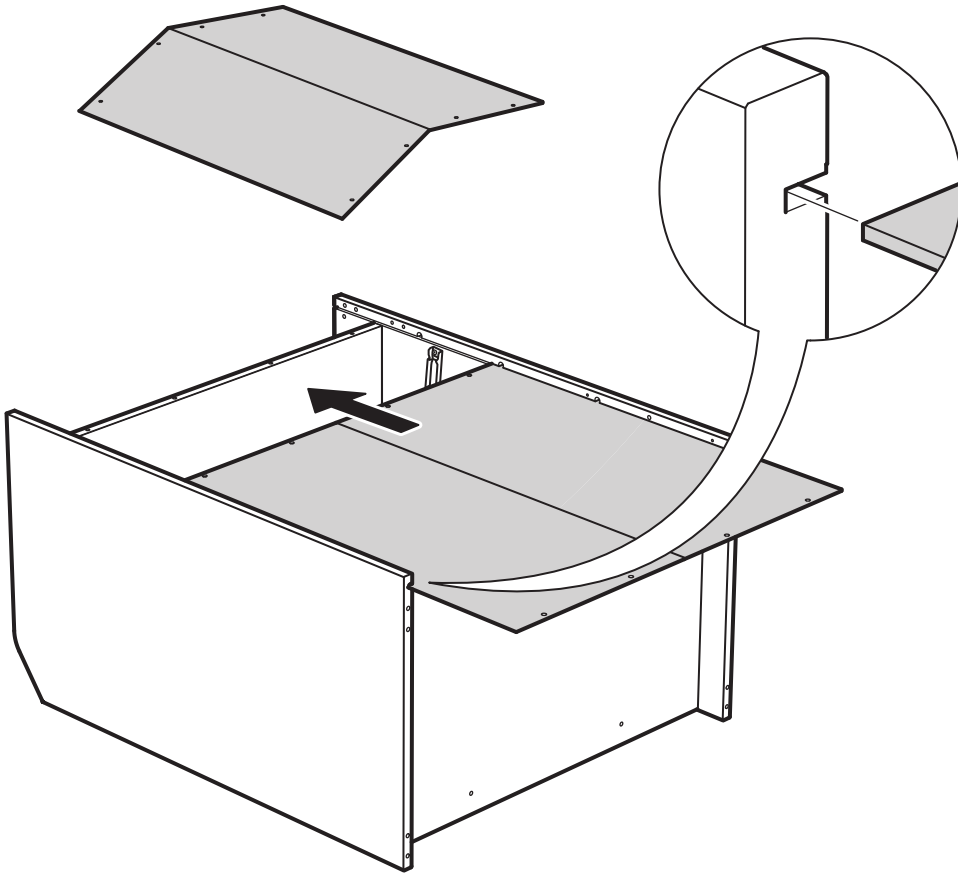
# 2



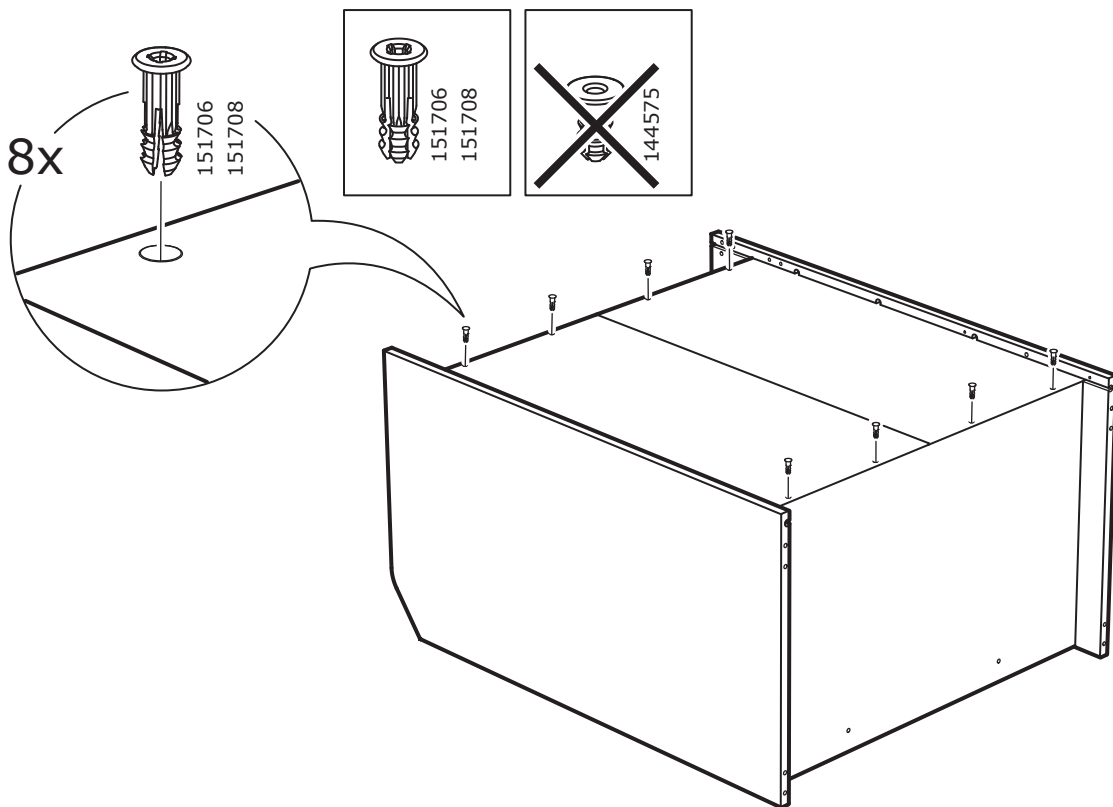
# 3



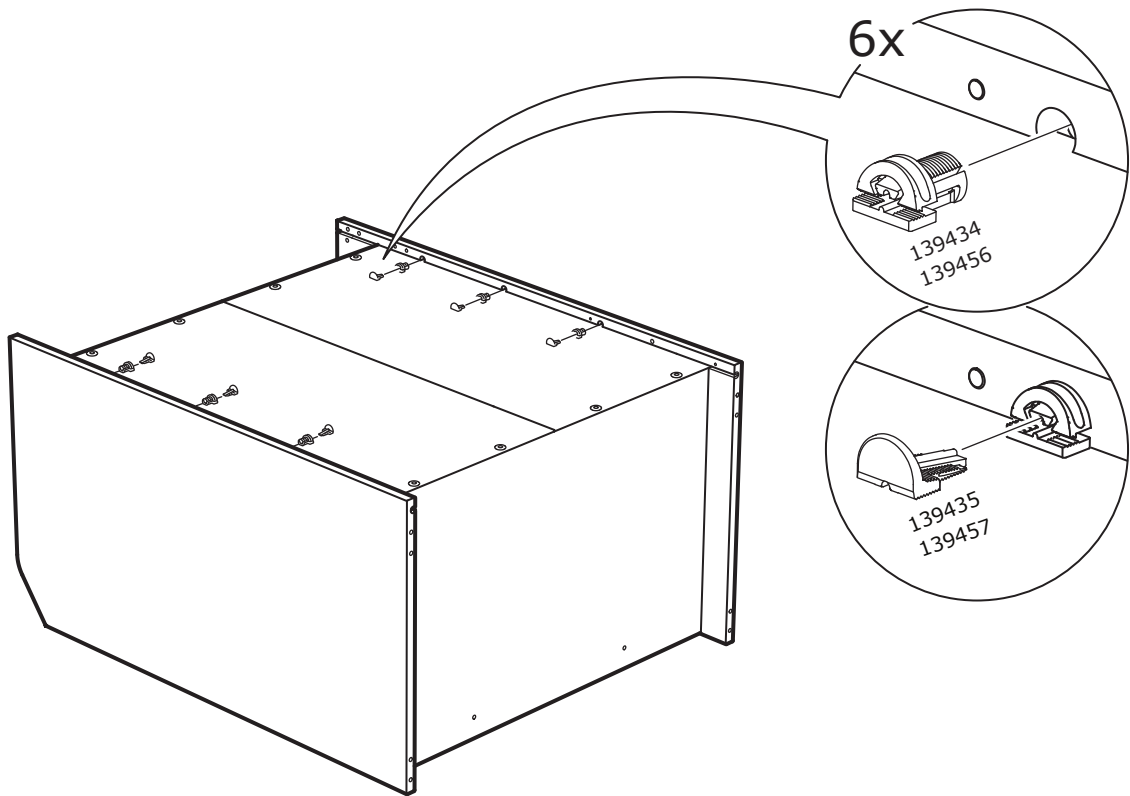
4



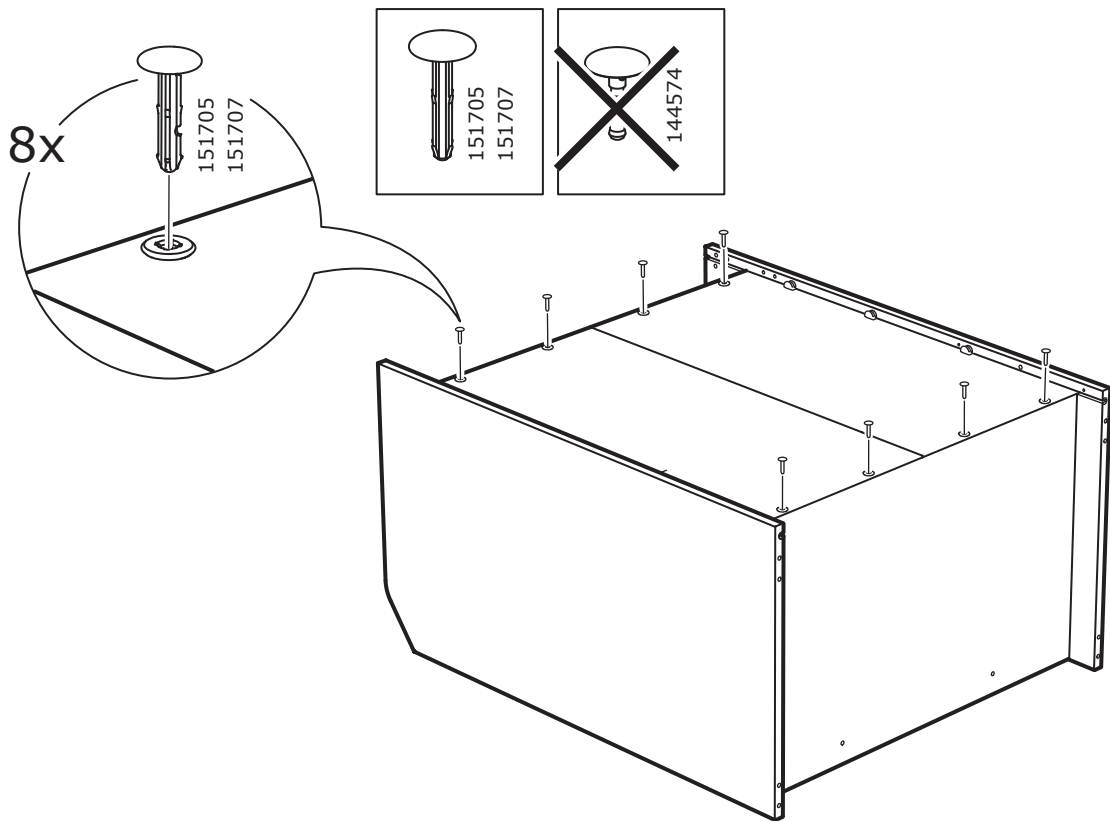
5



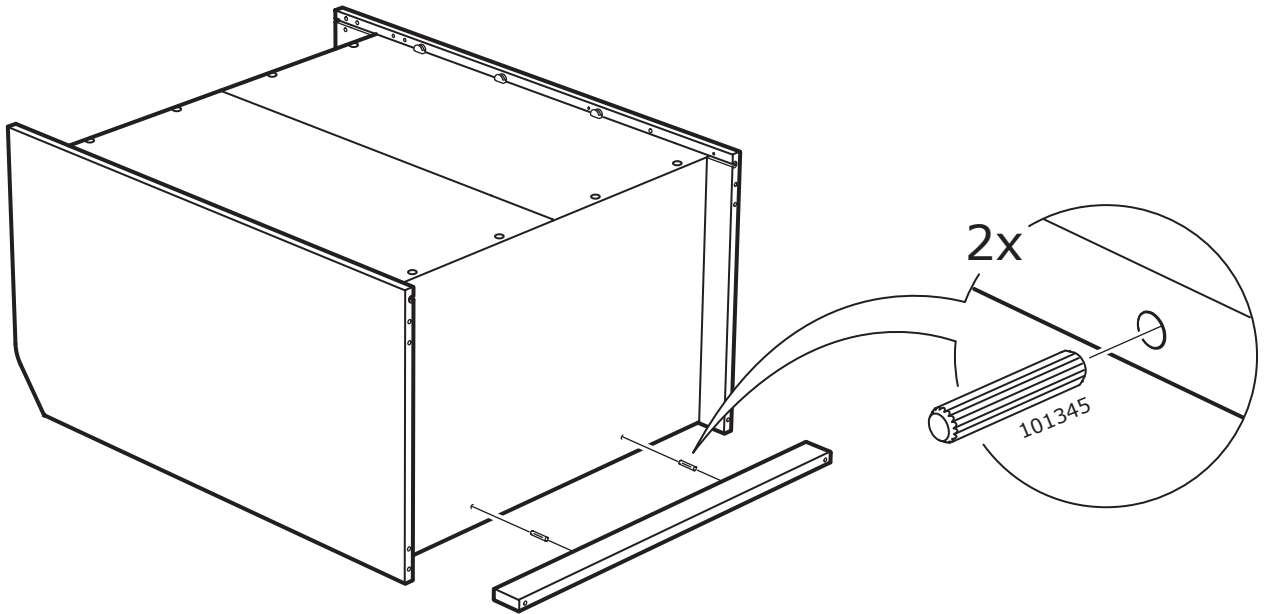
# 6



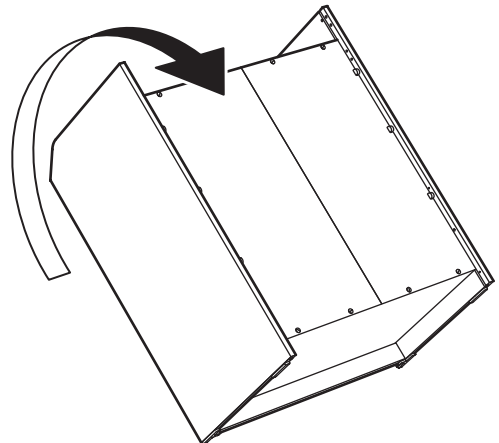
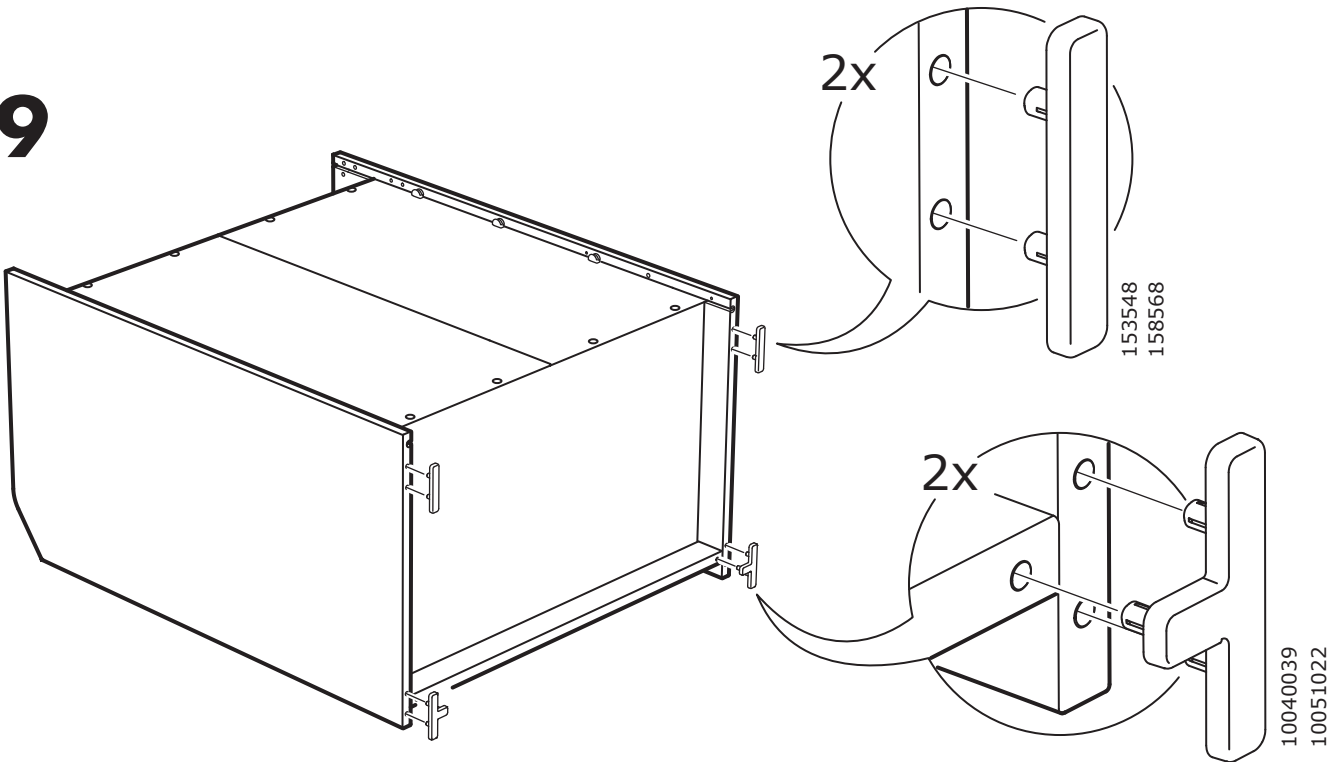
# 7



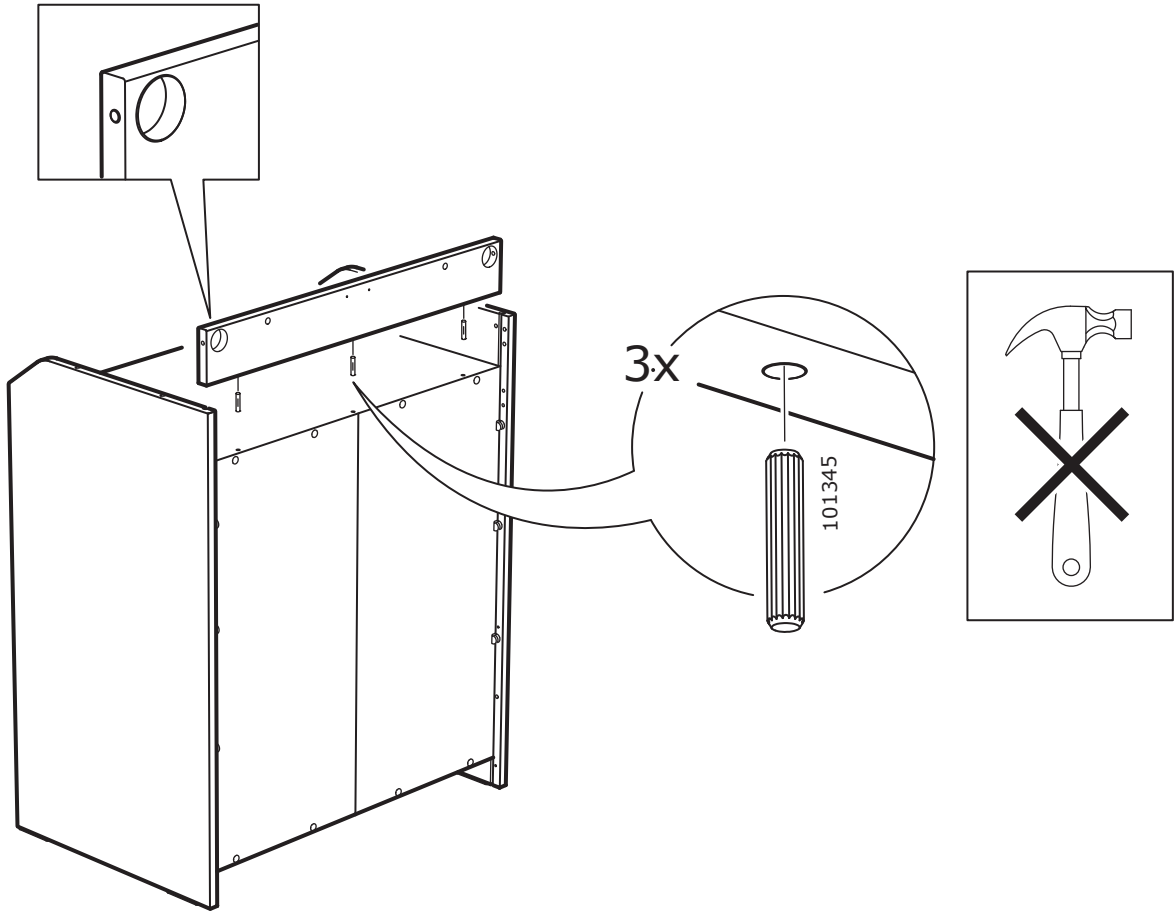
8



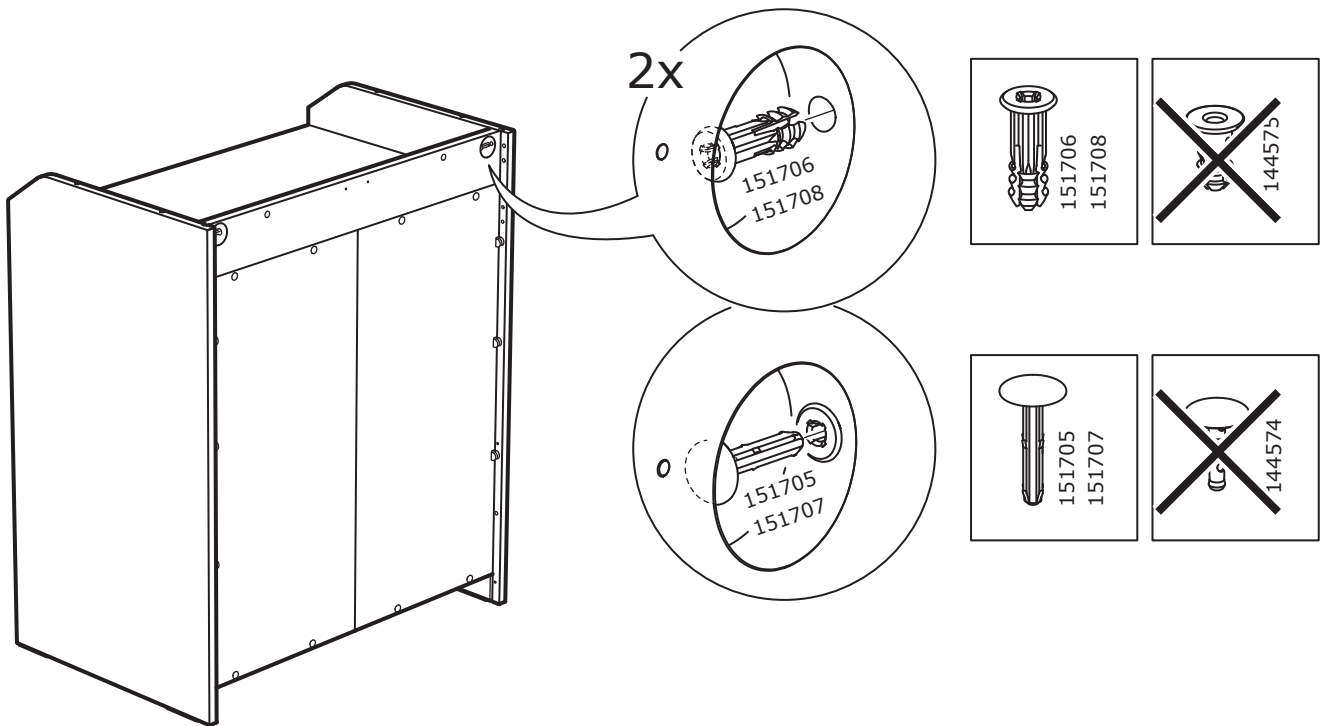
9



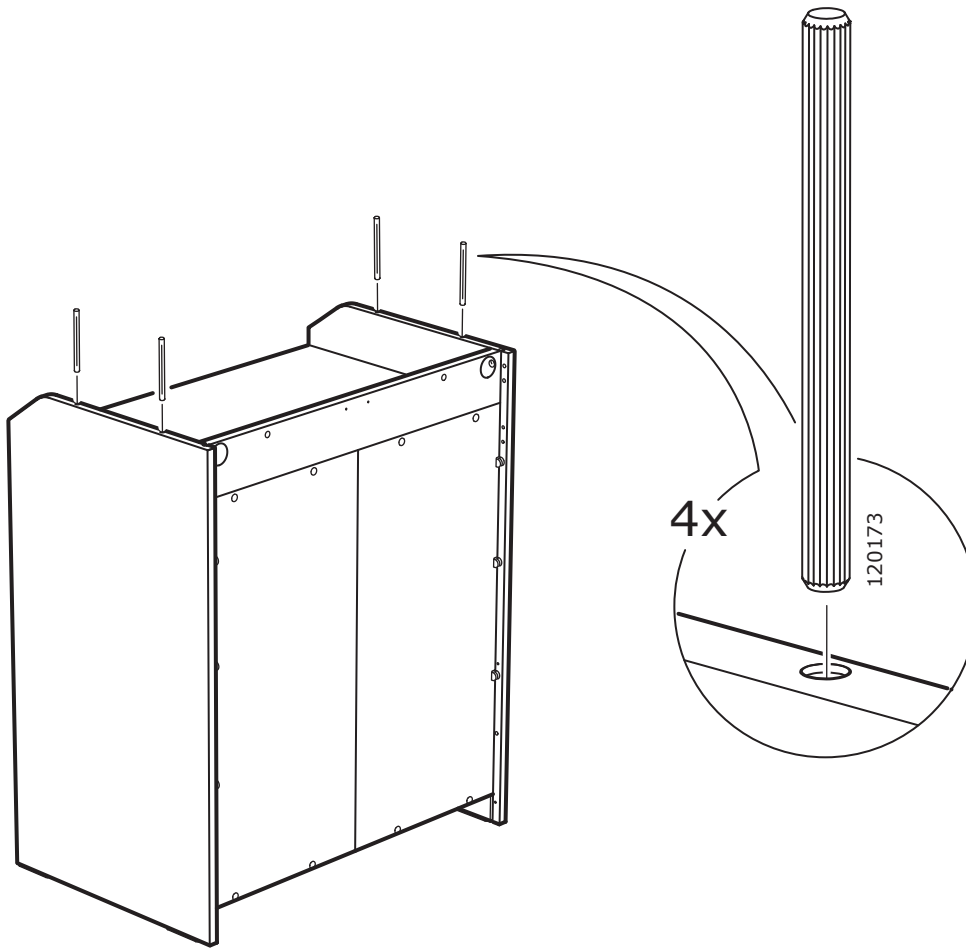
# 10



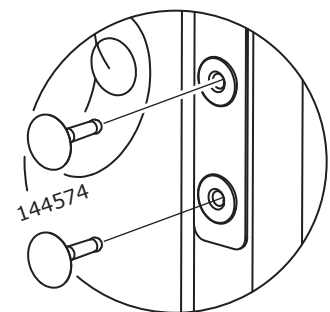
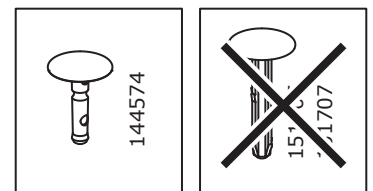
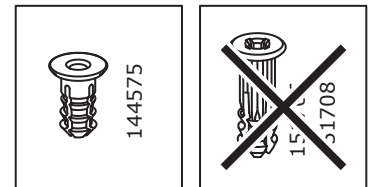
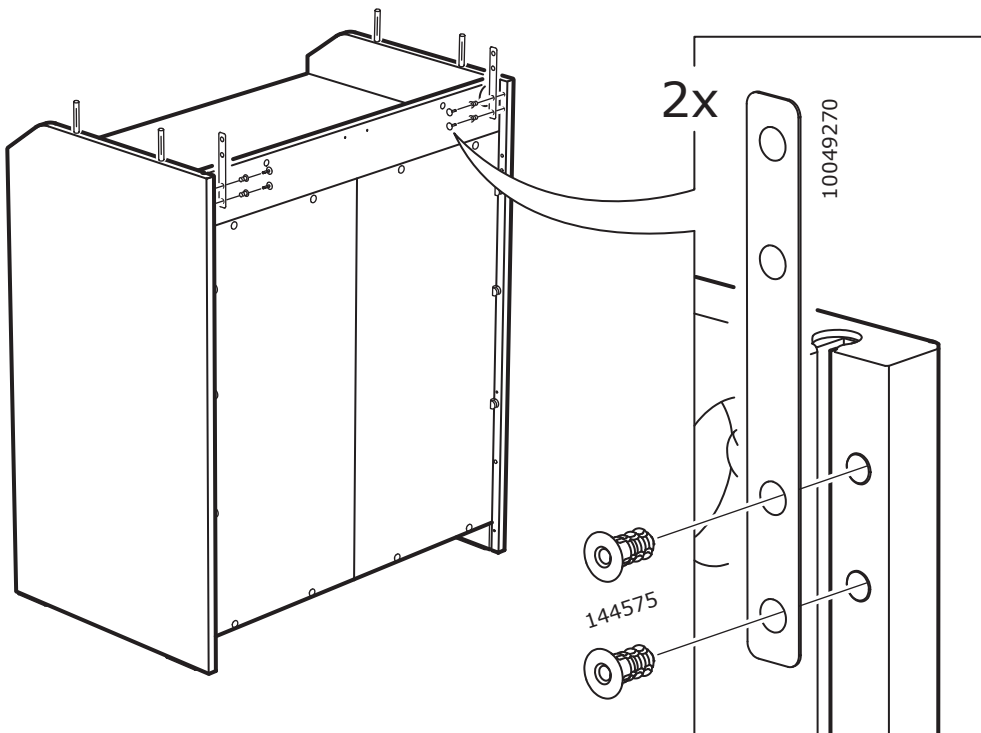
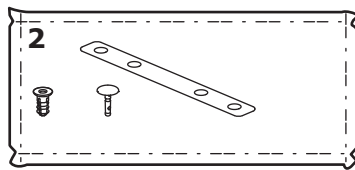
# 11

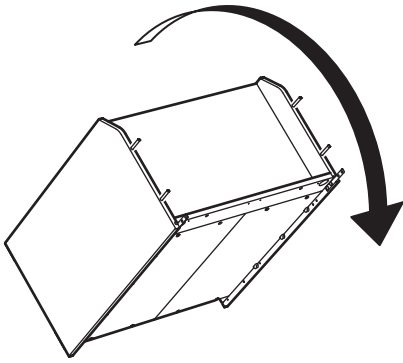


# 12

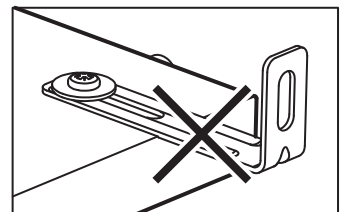
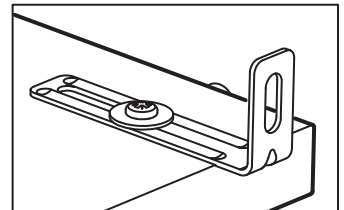
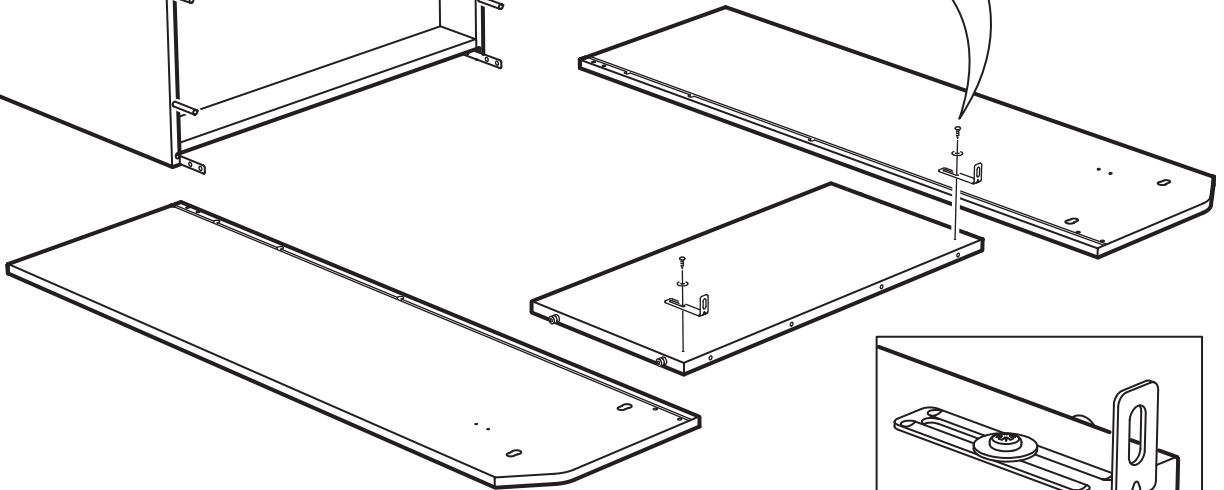
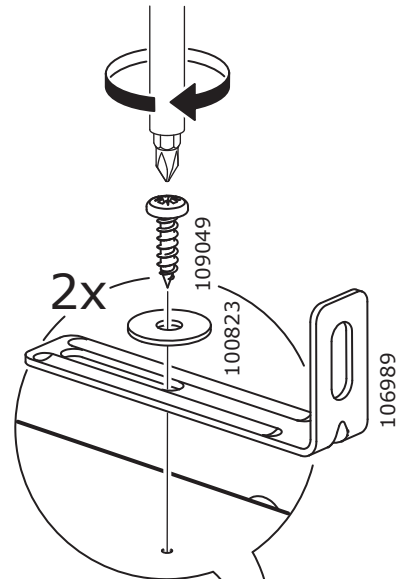
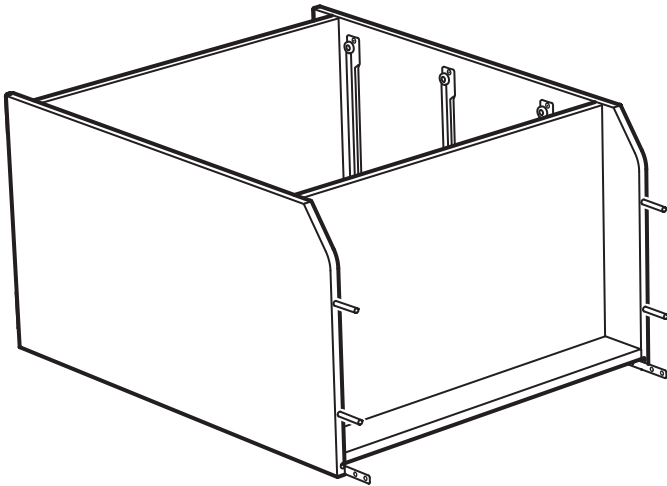
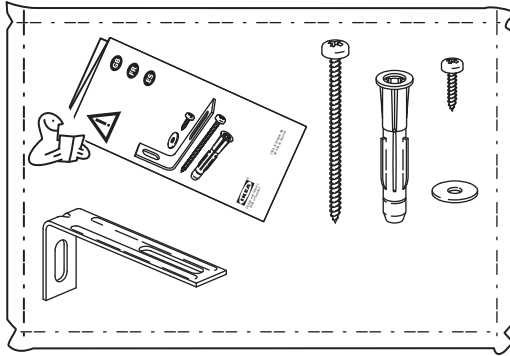


# 13

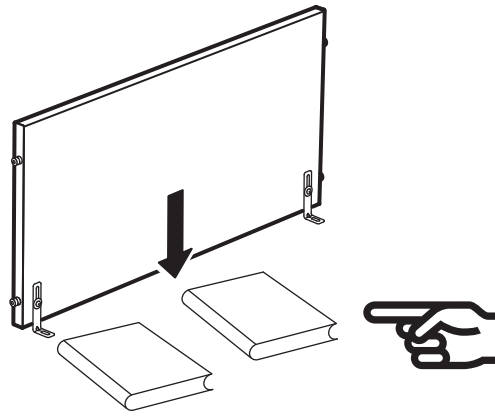




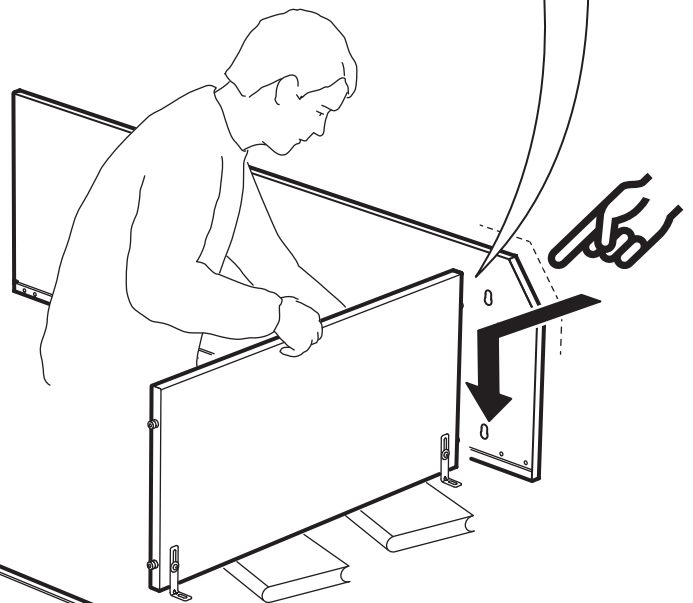
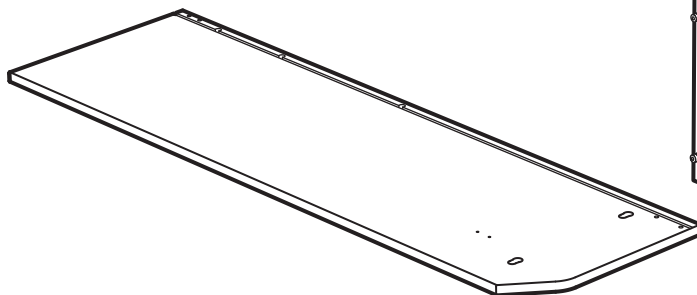
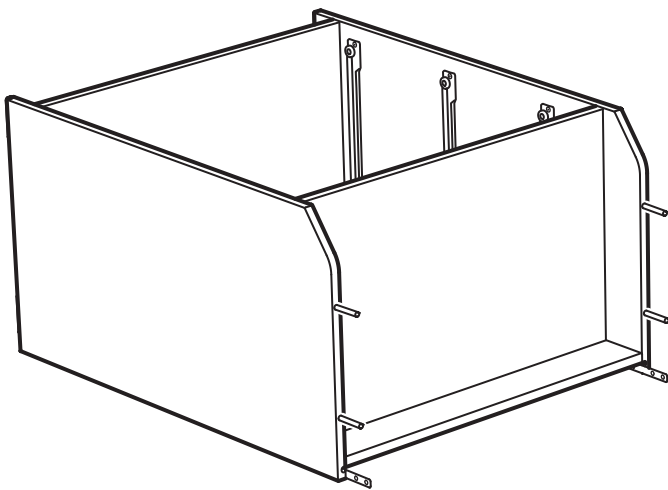
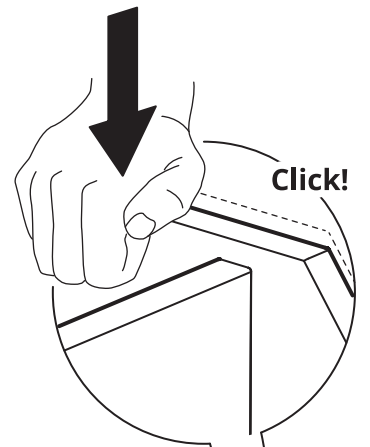
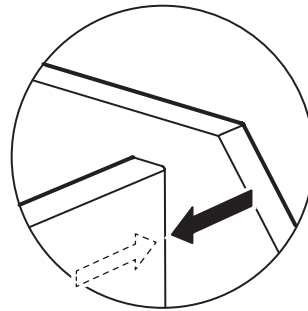
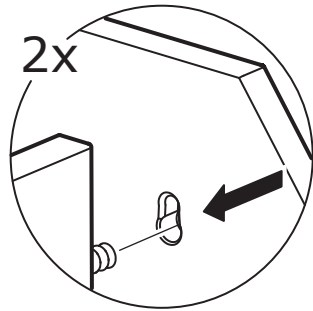
14



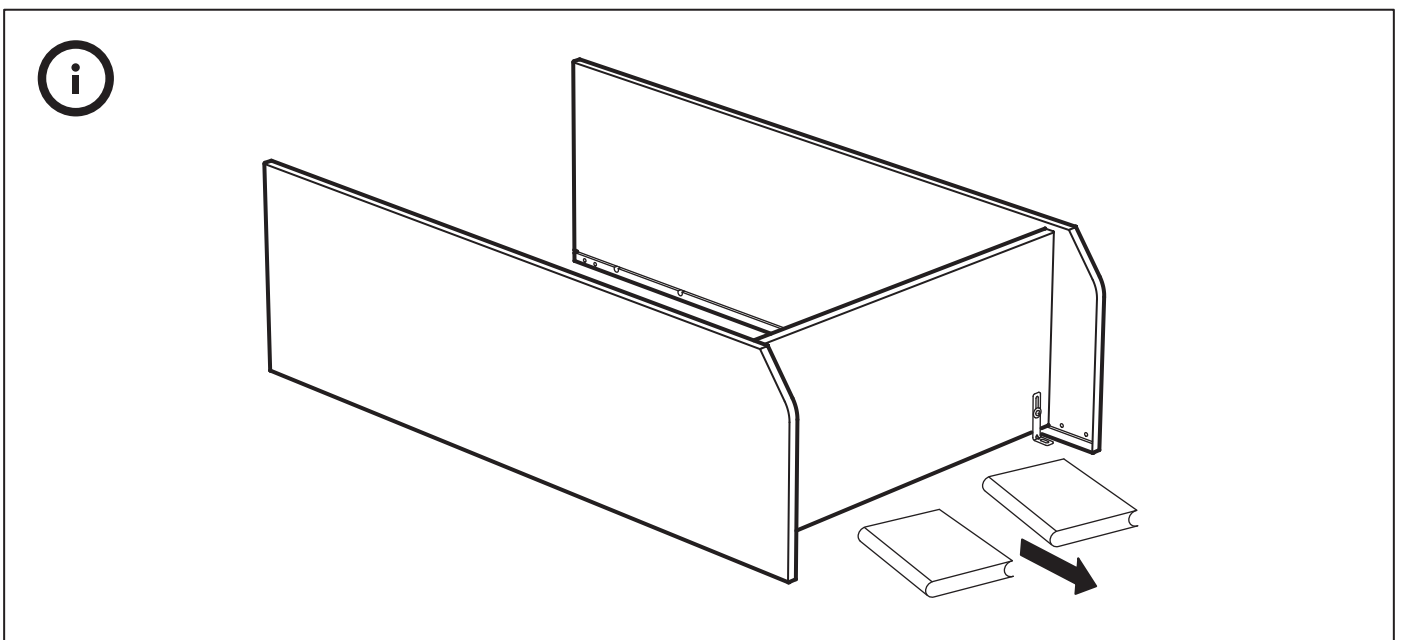
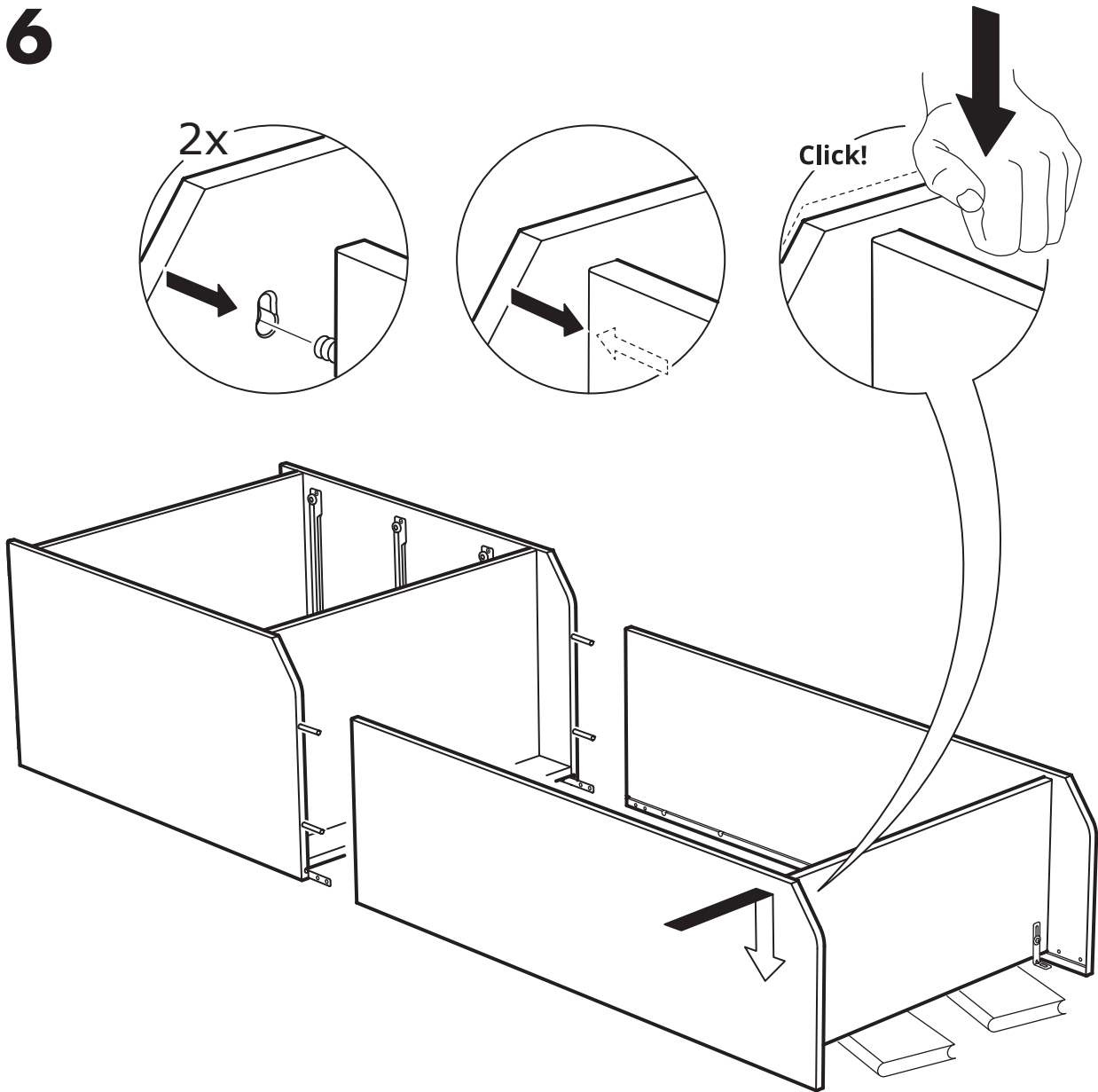




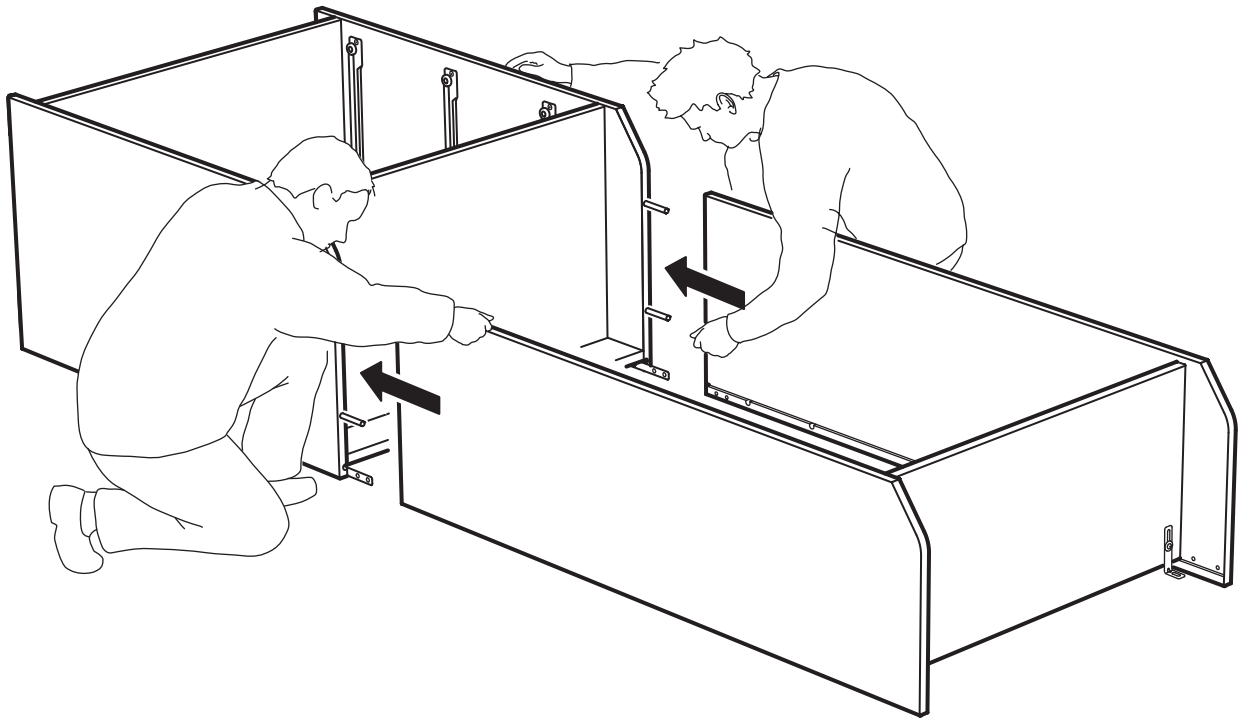
15



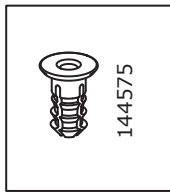
# 16



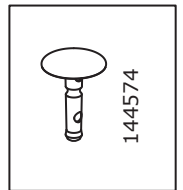
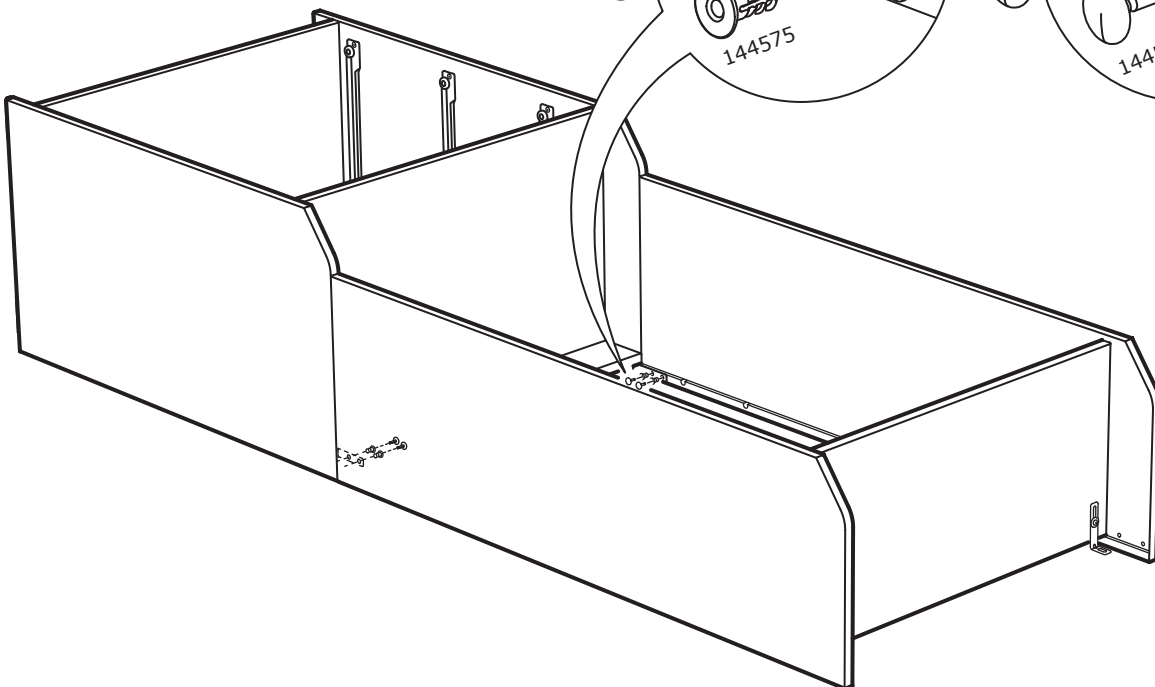
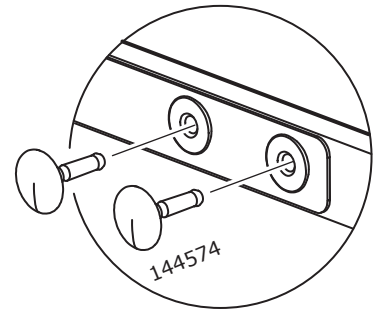
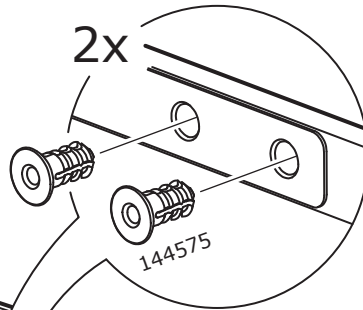
# 17



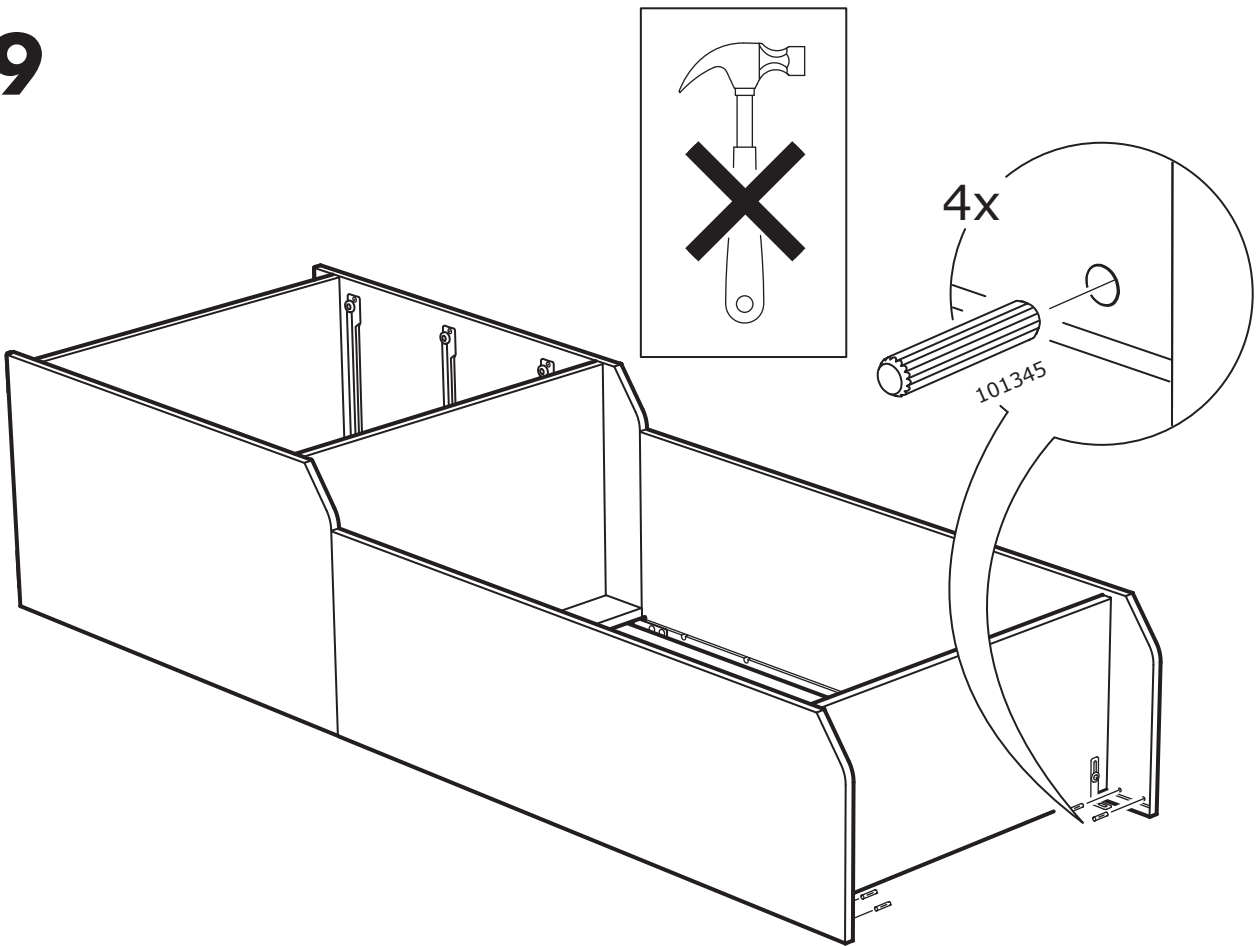
# 18



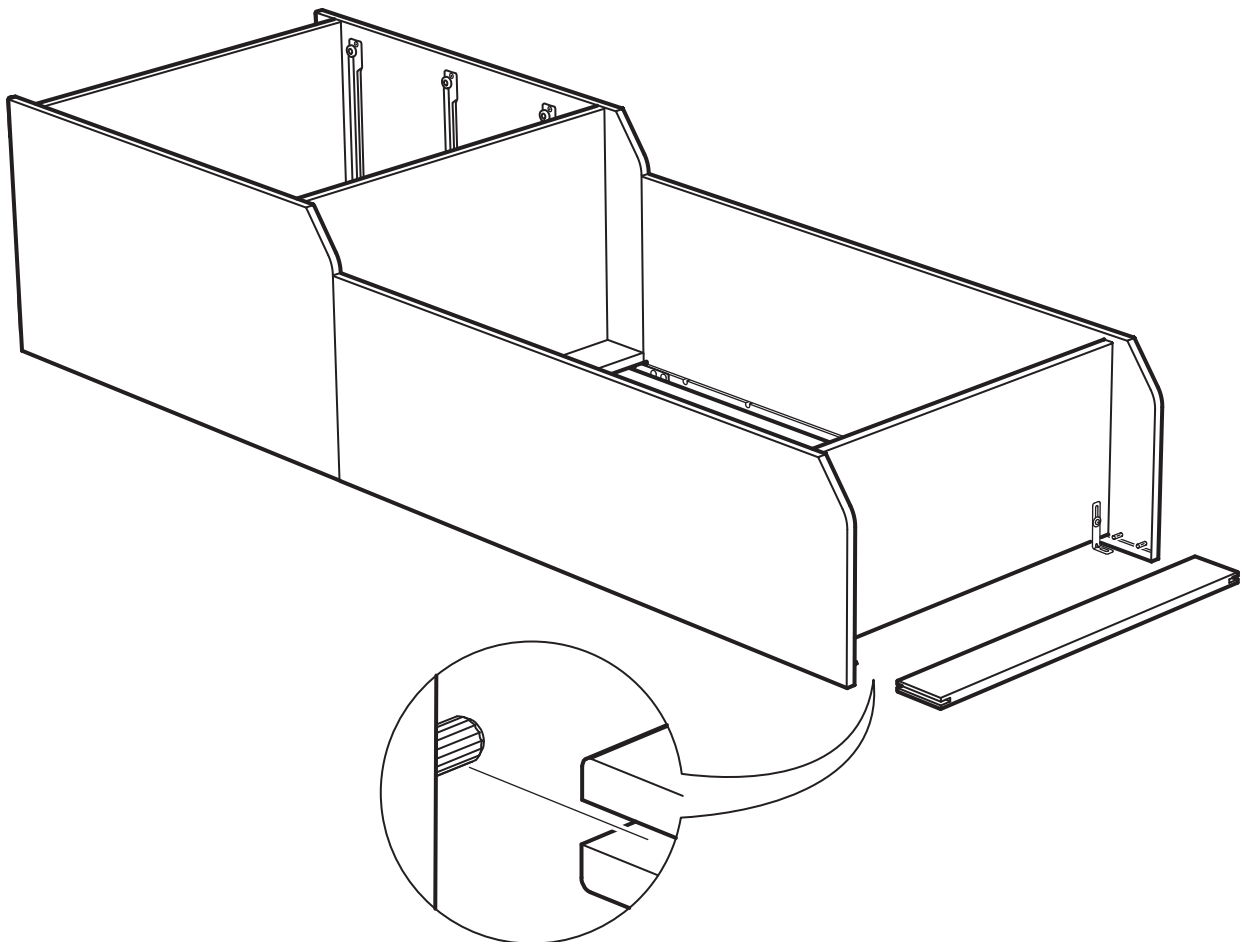
2x

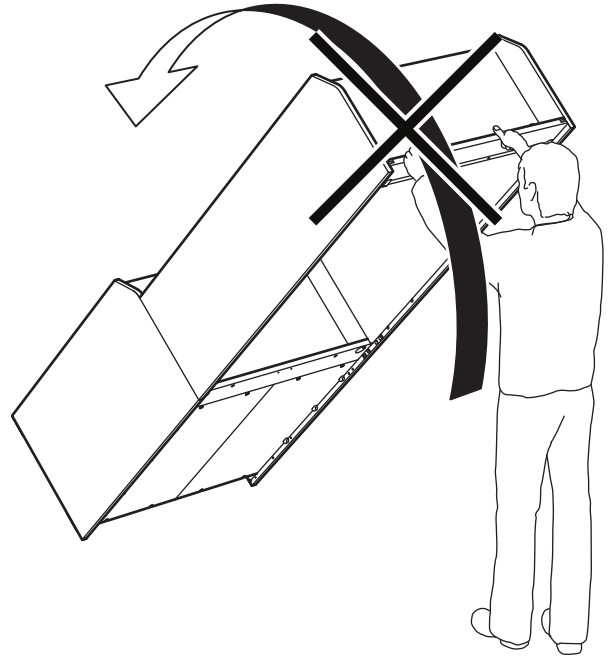
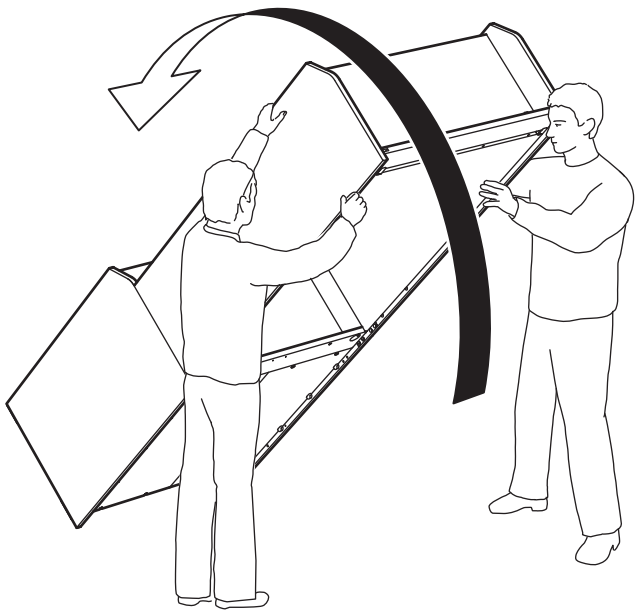


19

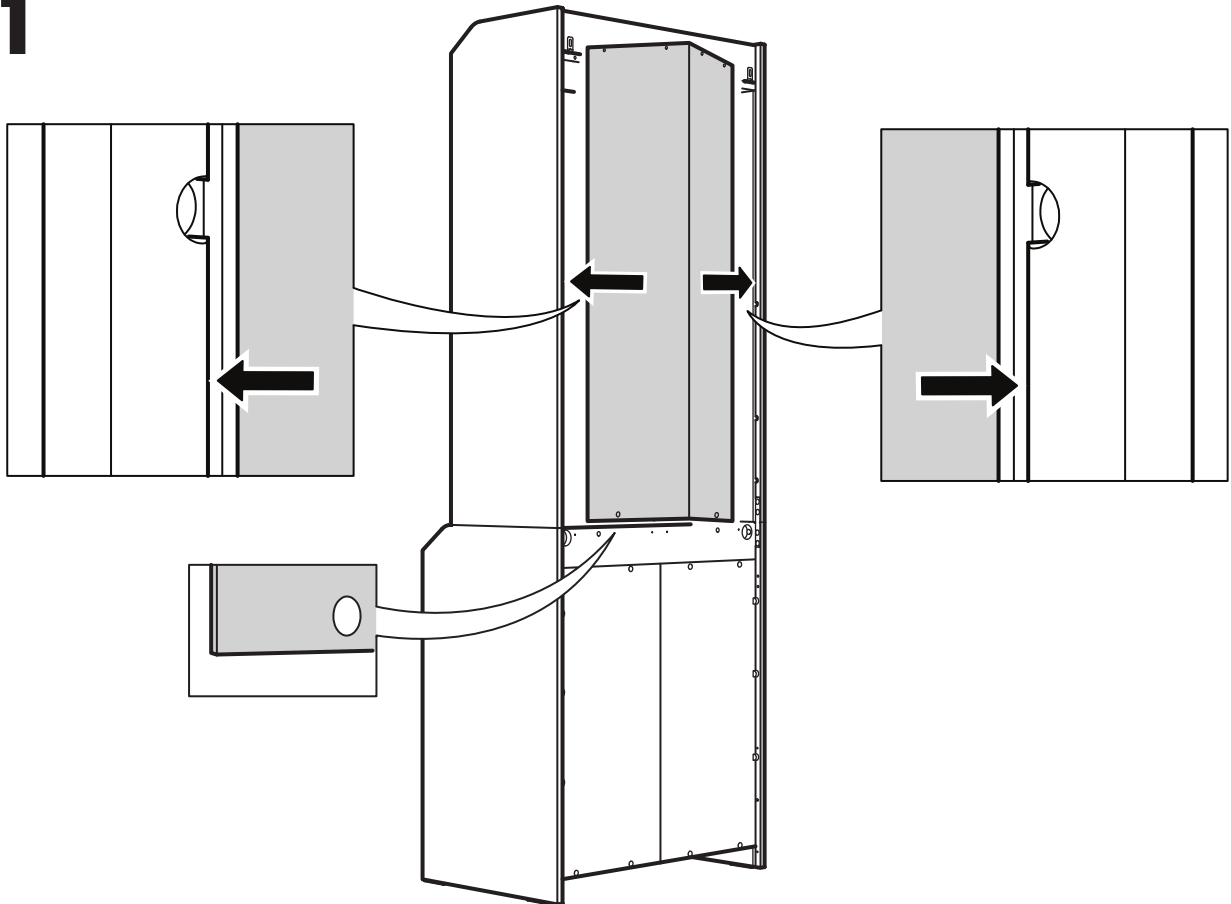


20

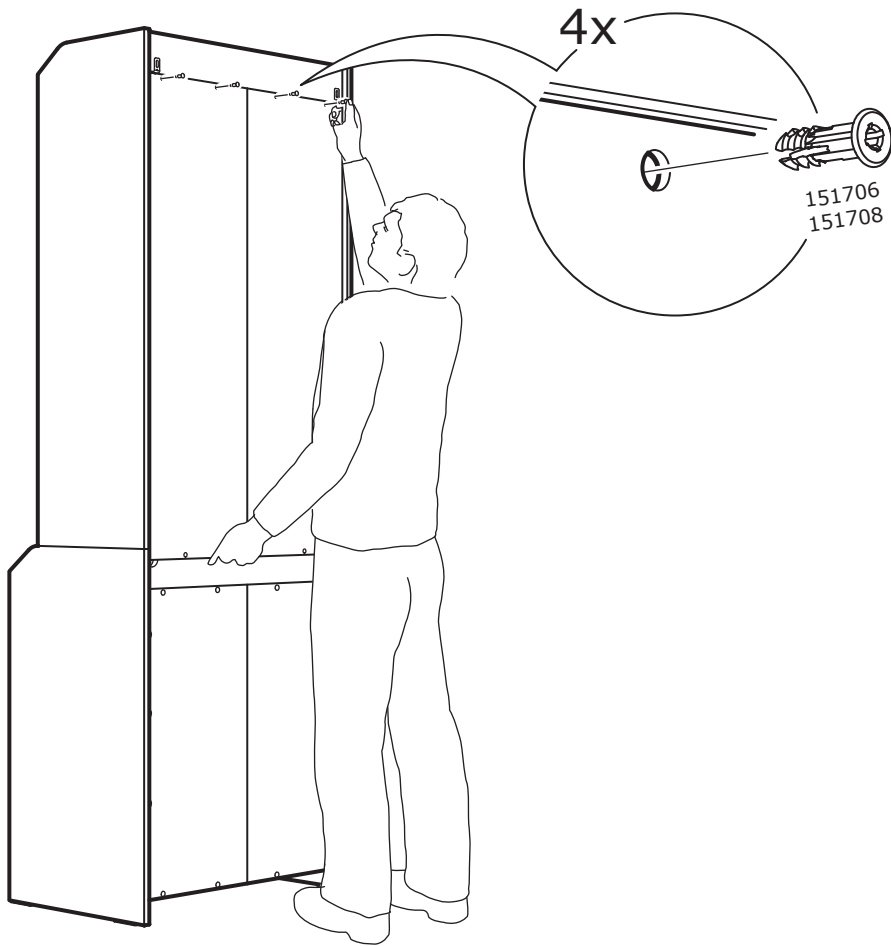




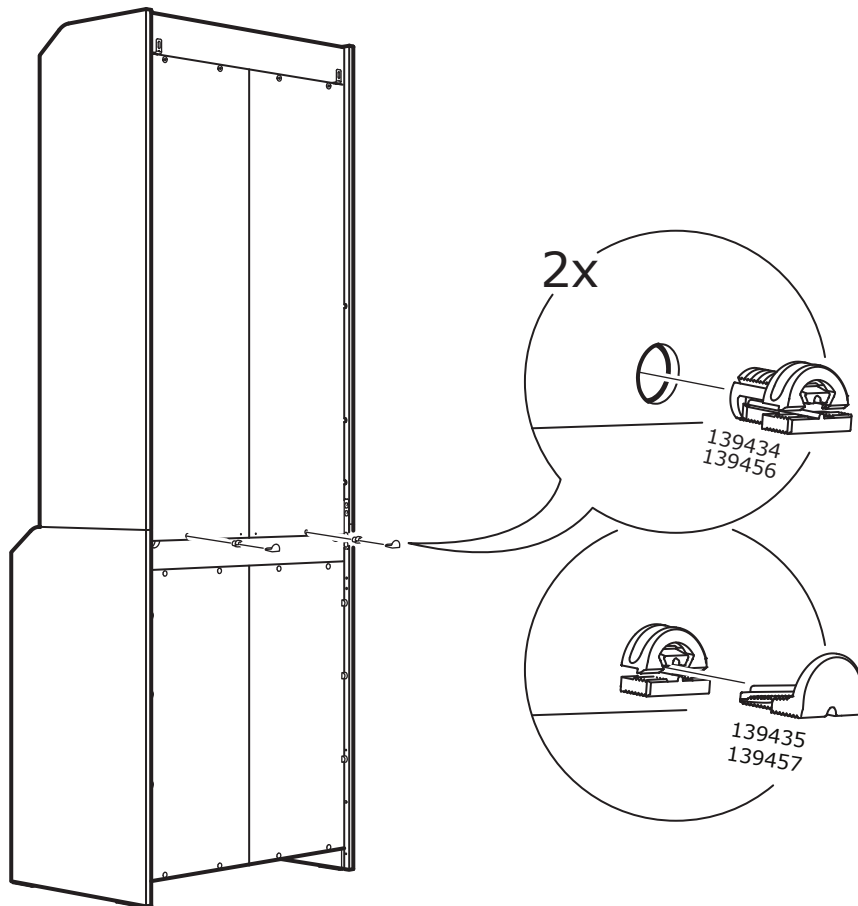
**21**



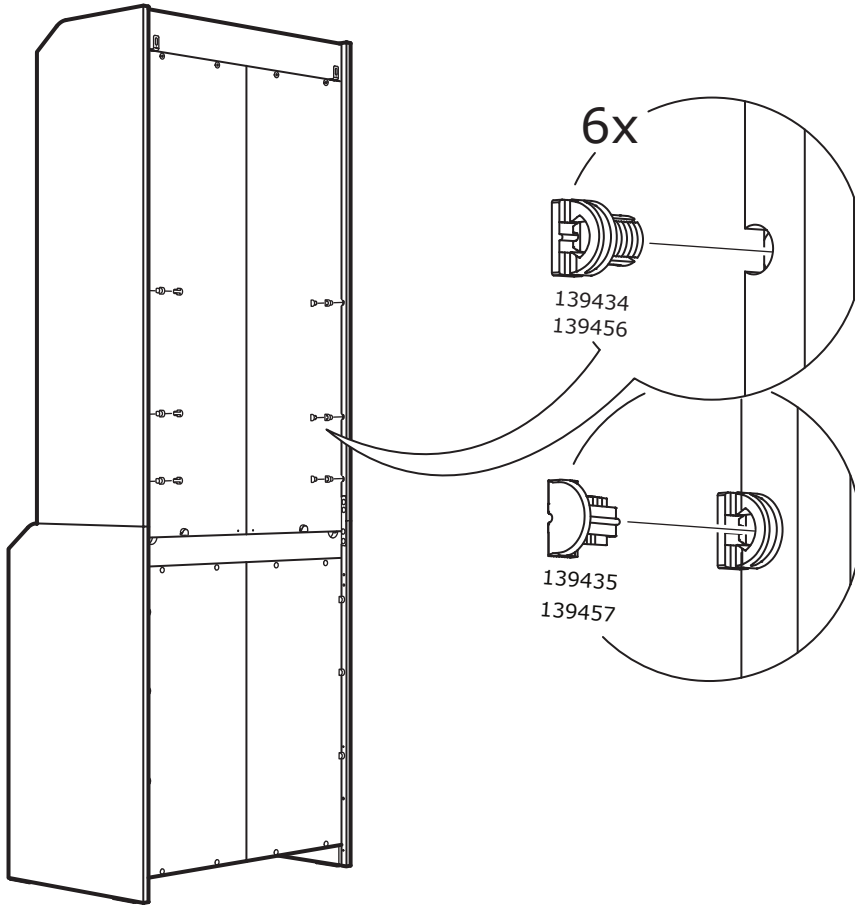
# 22



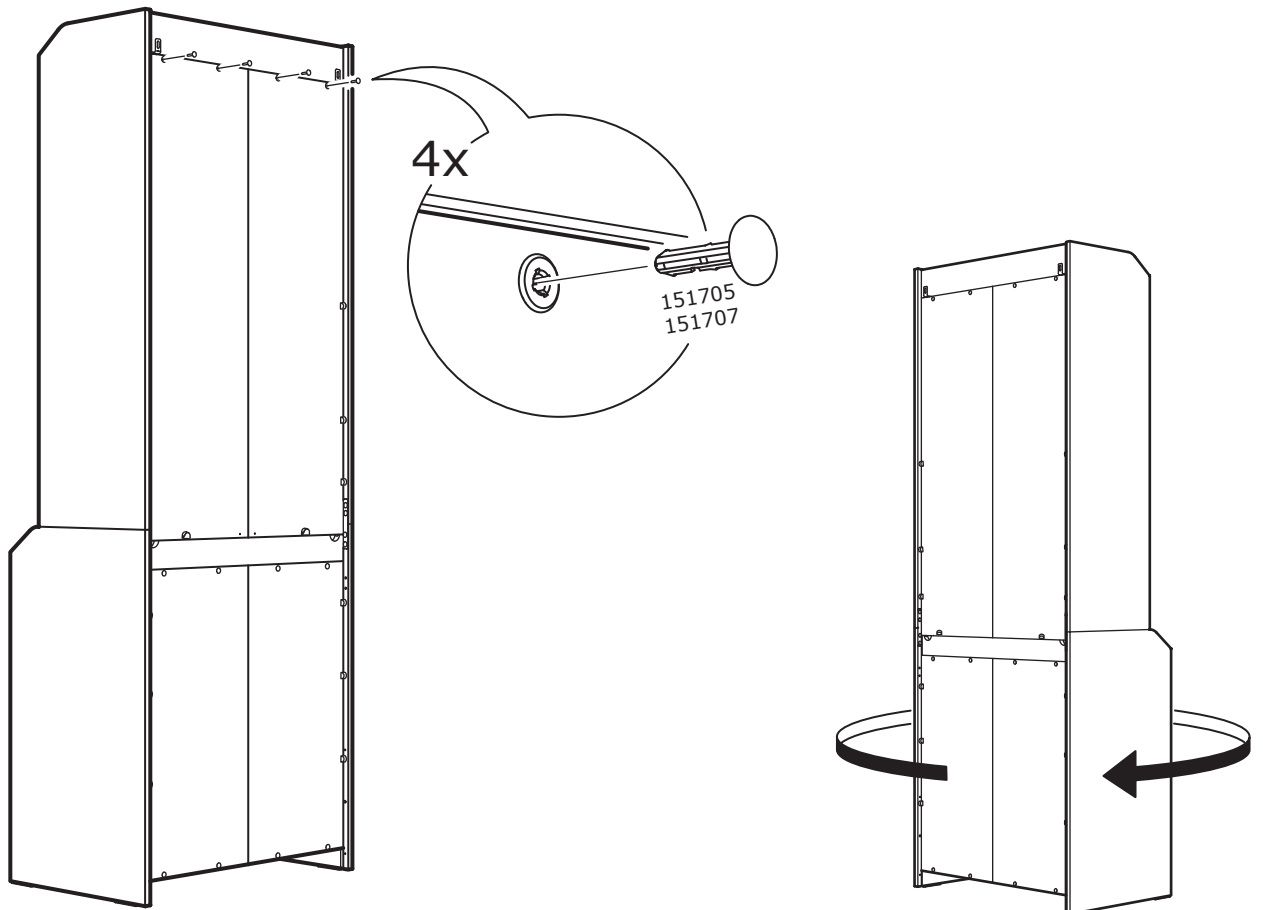
# 23



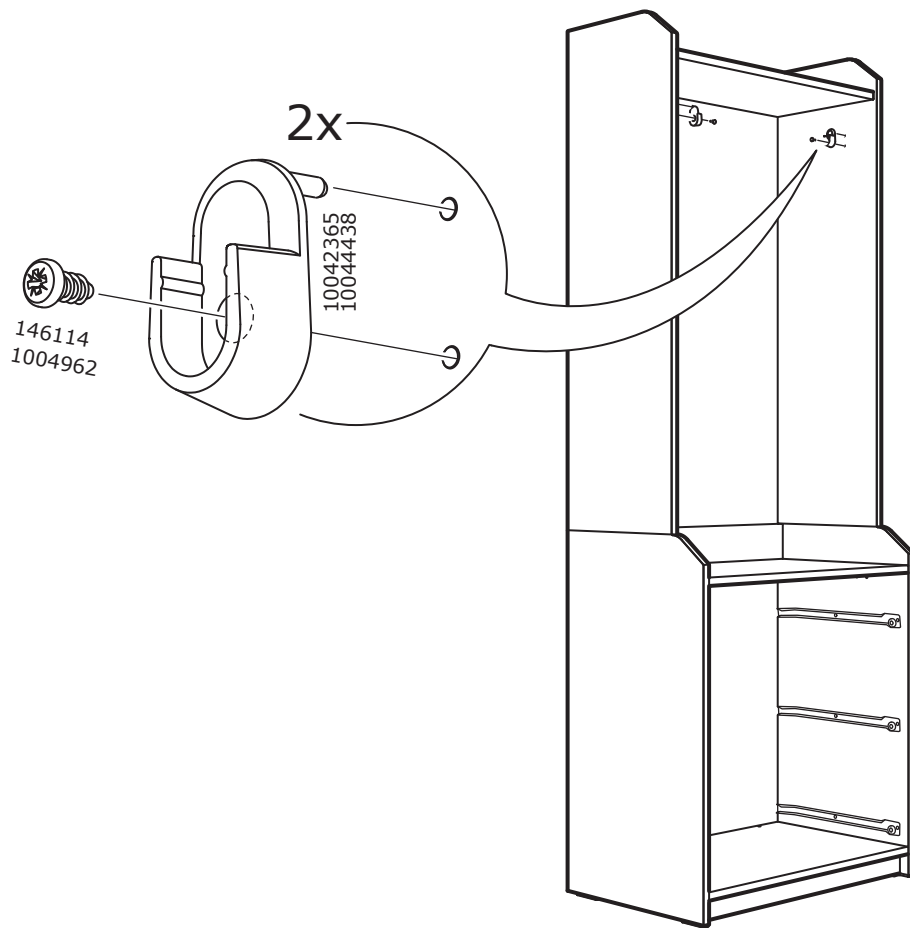
# 24



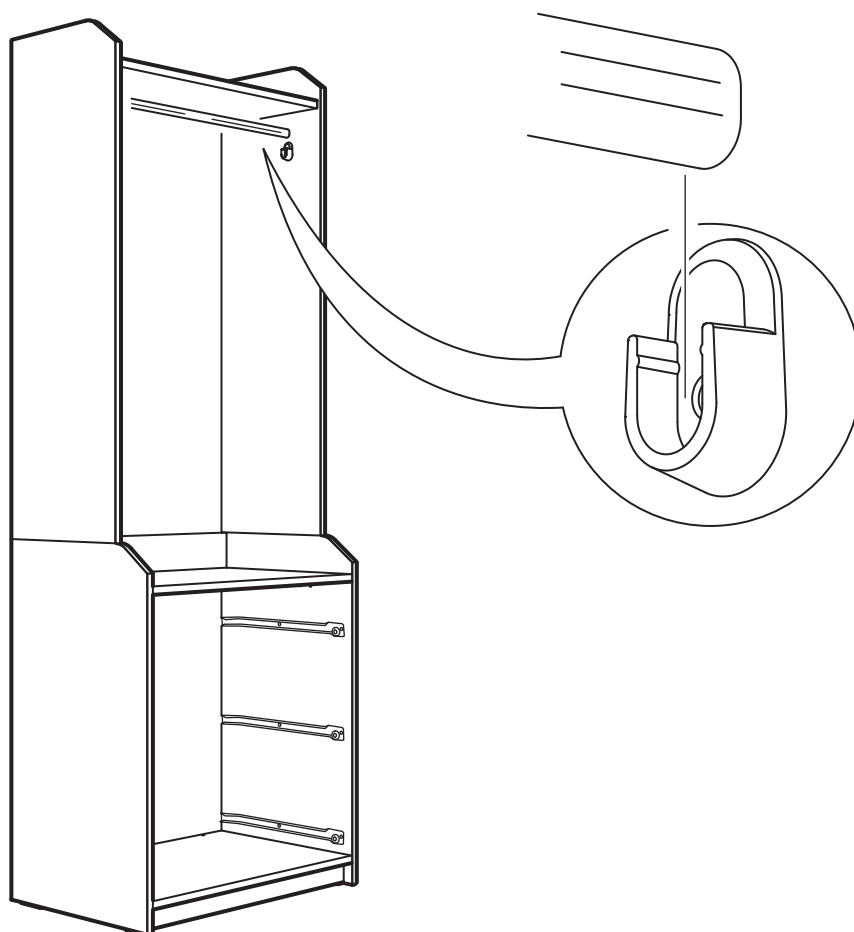
# 25



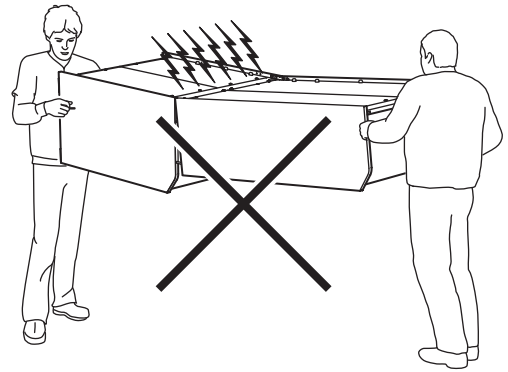
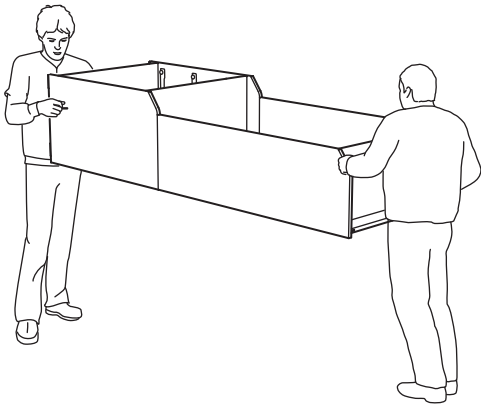
# 26



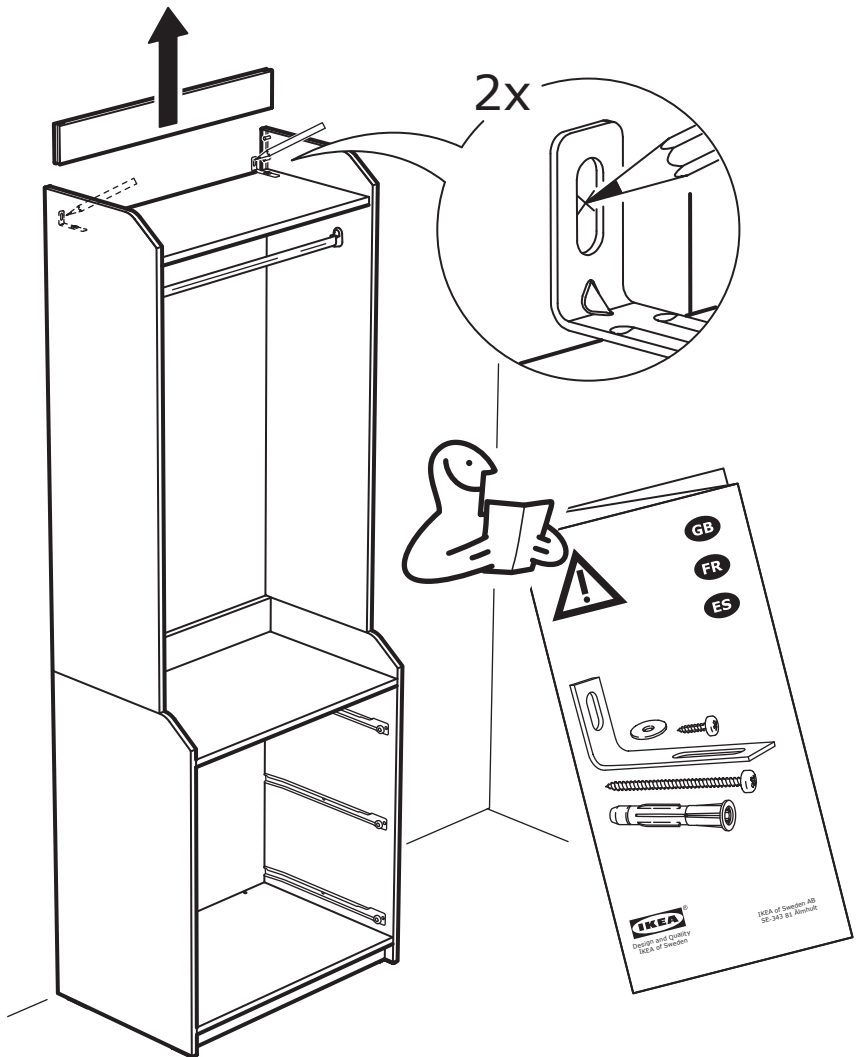
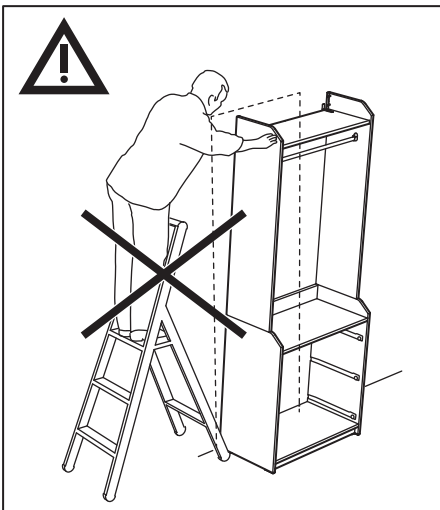
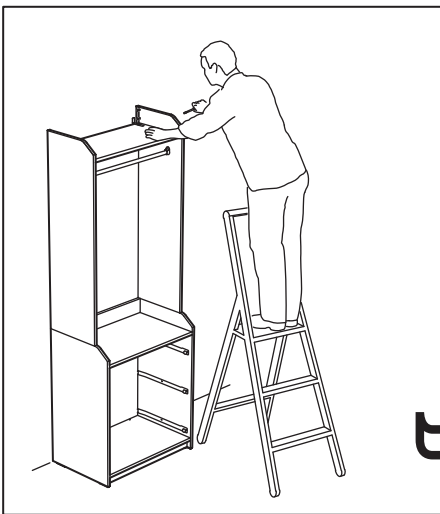
# 27

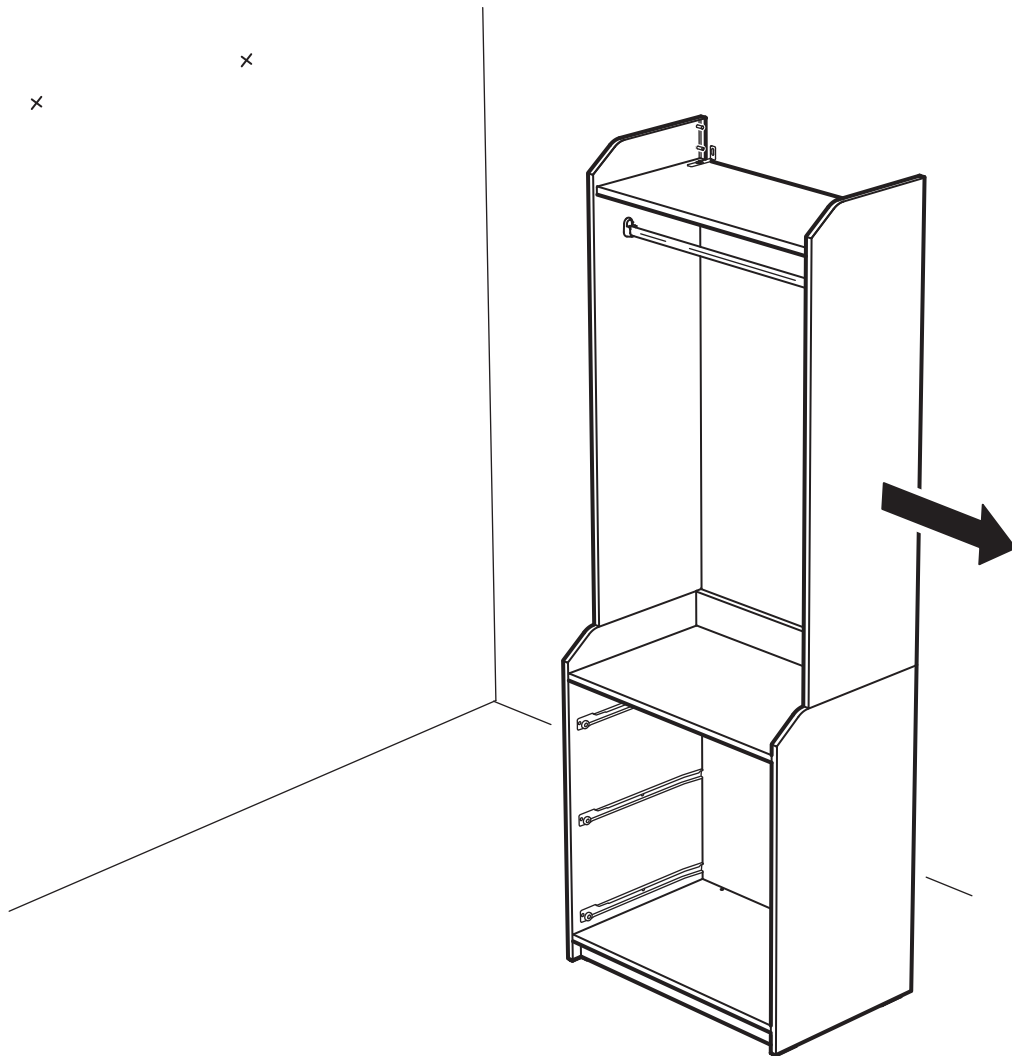






# 28







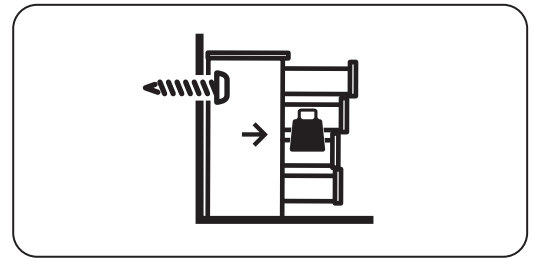
[www.IKEA.com/secure-it](http://www.IKEA.com/secure-it)

### English

The screw(s) and plug(s) supplied can be used with most solid (A) and hollow (B) walls. For solid wood (C) use the screw(s) without plug(s). If you are uncertain, seek professional advice.

### Français

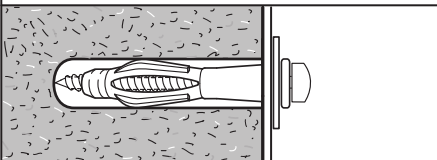
Les vis et les chevilles fournies peuvent être utilisées avec la plupart des murs pleins (A) ou des murs creux (B). Pour le bois massif (C), utiliser les vis sans les chevilles. En cas de doute, adressez-vous à un professionnel qualifié.



### Español

Los tornillos y tacos incluidos se pueden utilizar en la mayor parte de las paredes sólidas (A) o huecas (B). Para la madera maciza (C), usa los tornillos sin tacos. Si tienes dudas, acude a un experto.

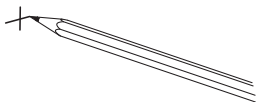
A



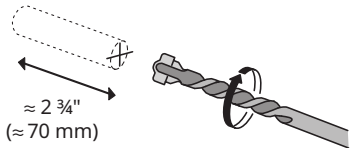
Ø 5/16"  
(8 mm)



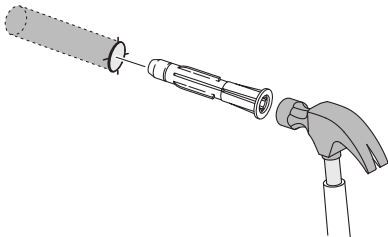
1



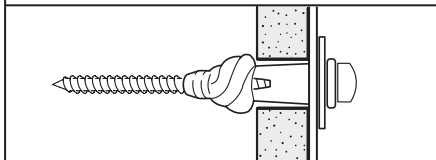
2



3



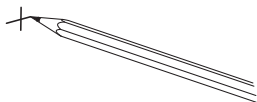
B



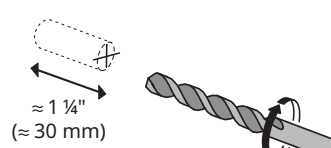
Ø 5/16"  
(8 mm)



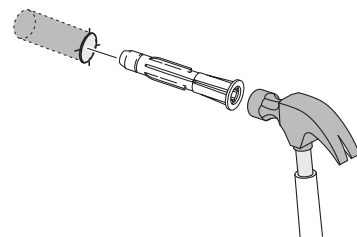
1



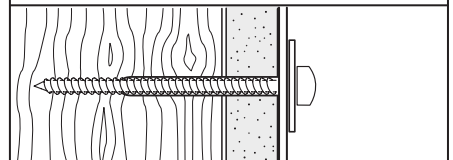
2



3



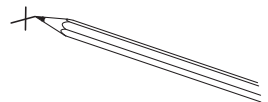
C



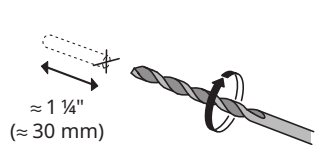
Ø 1/8"  
(3 mm)



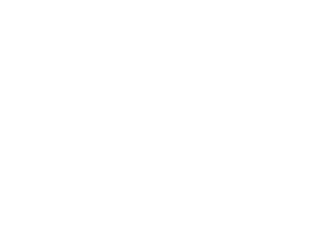
1



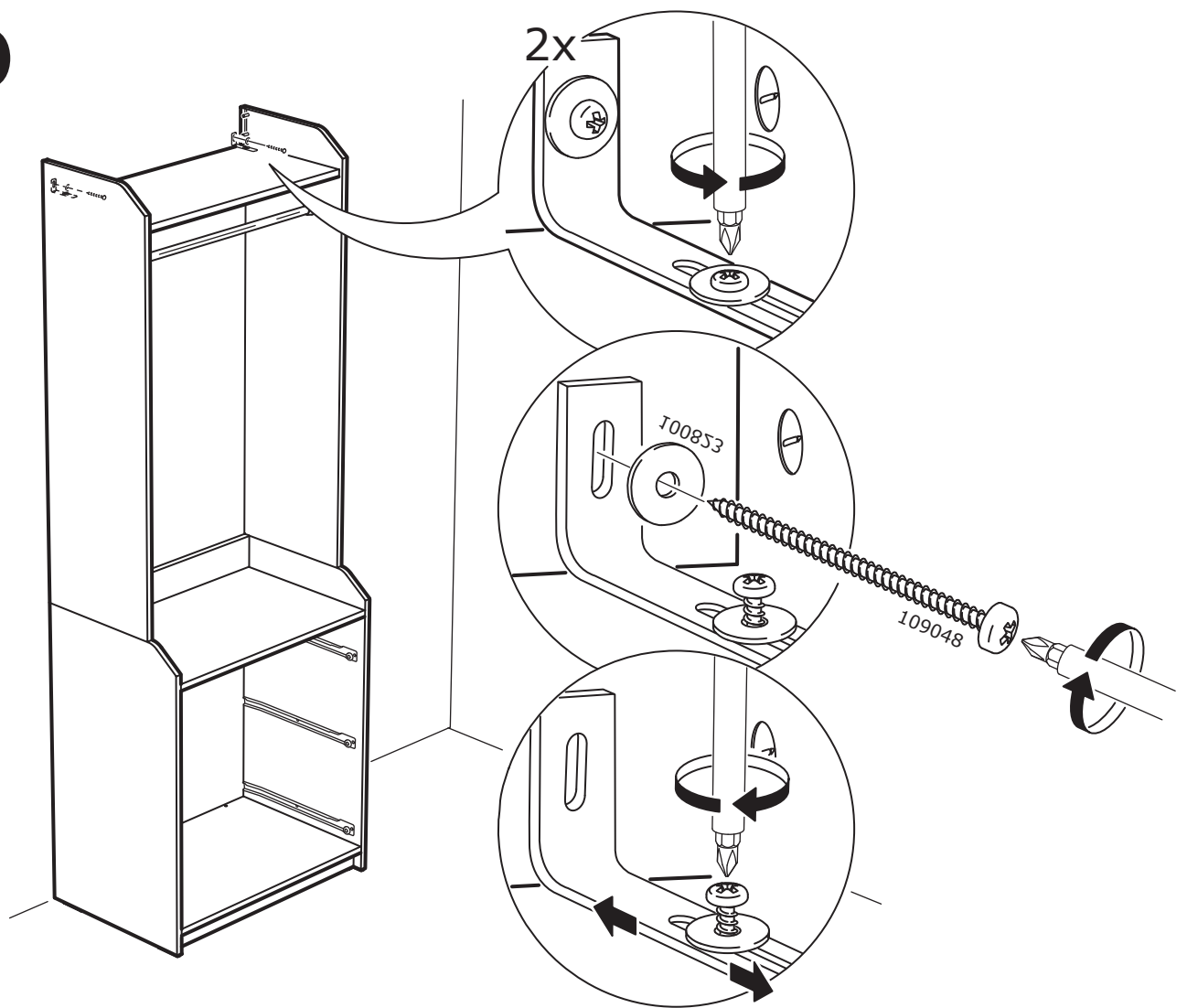
2



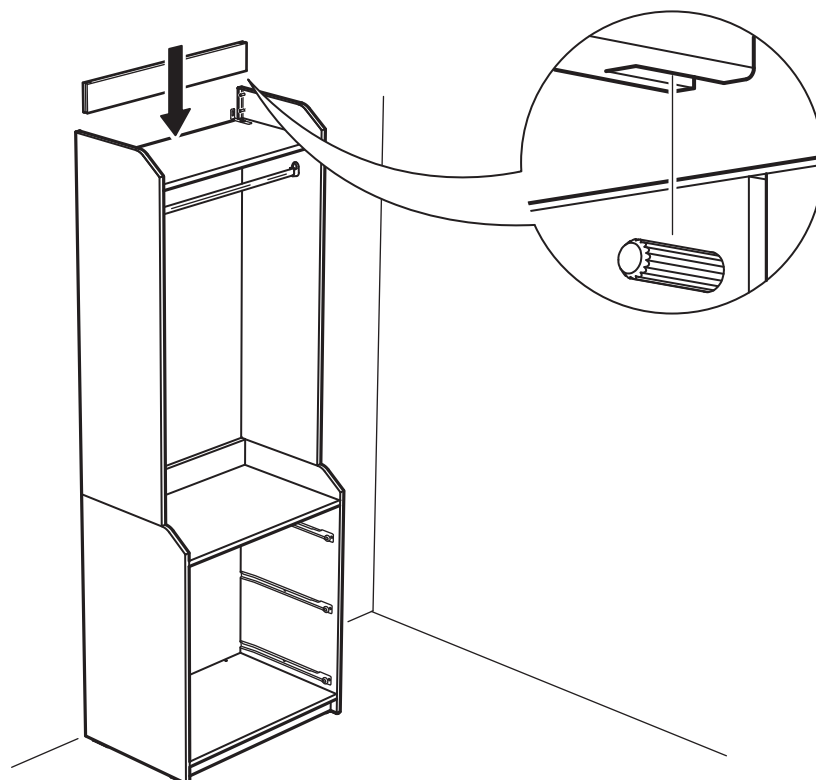
3

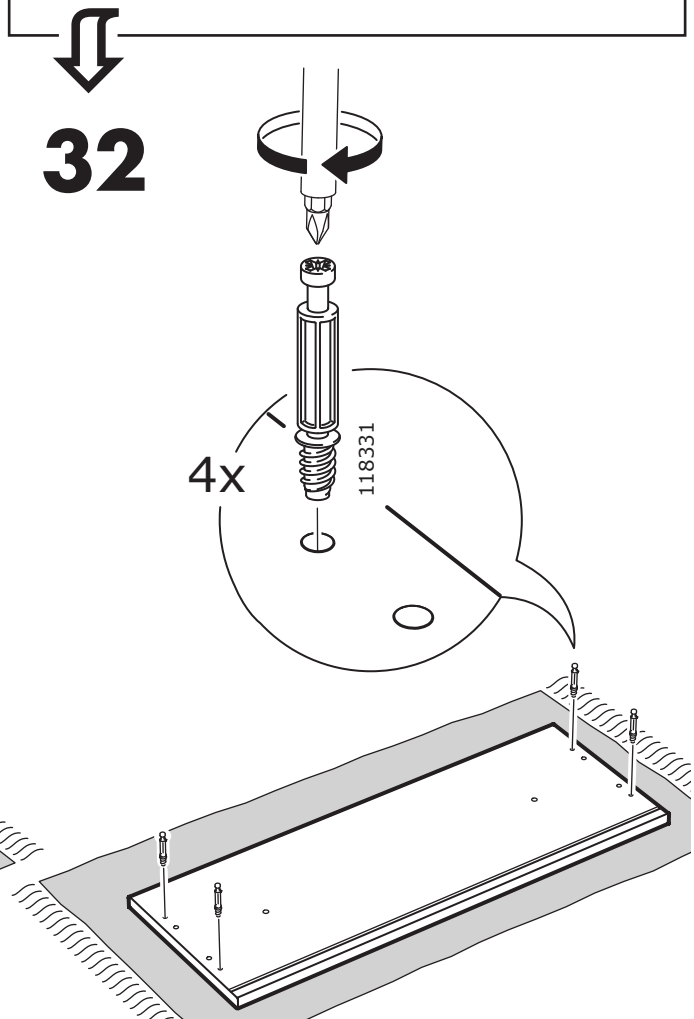
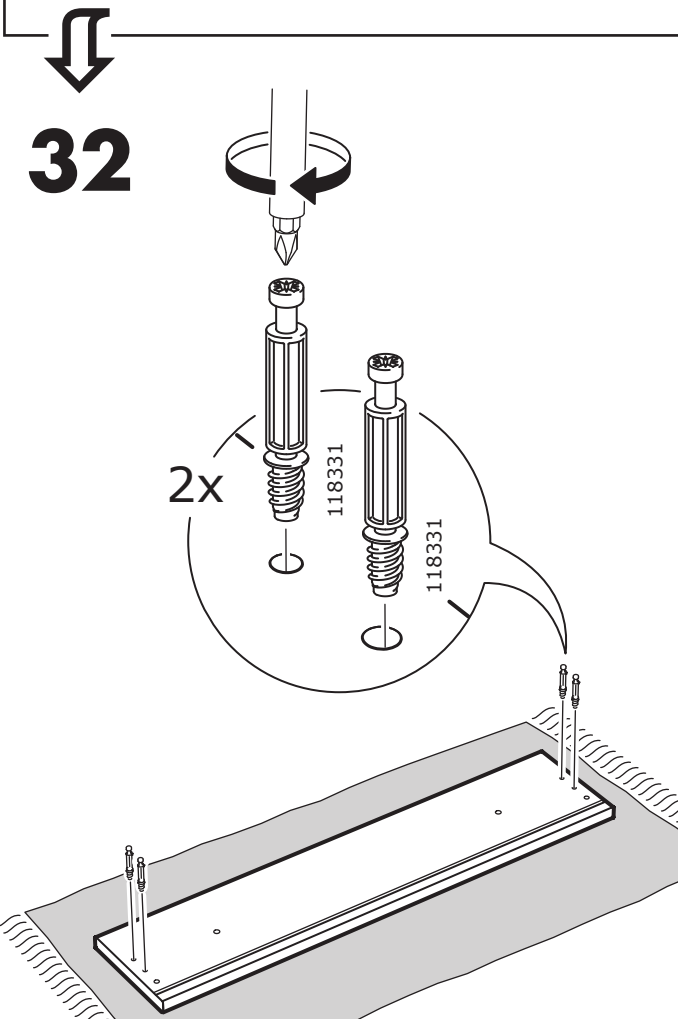
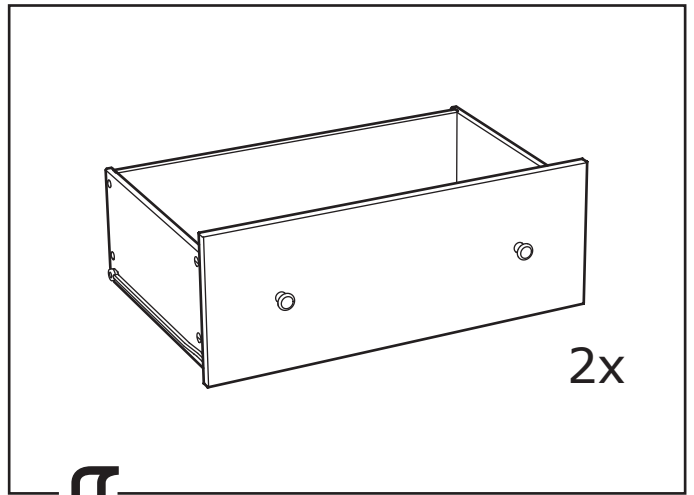
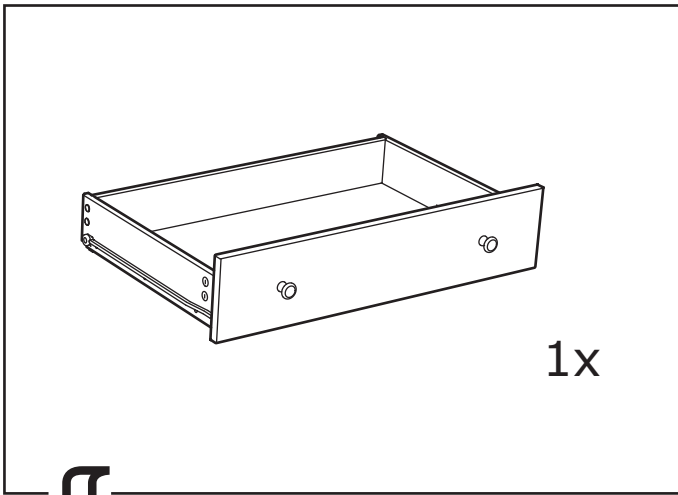
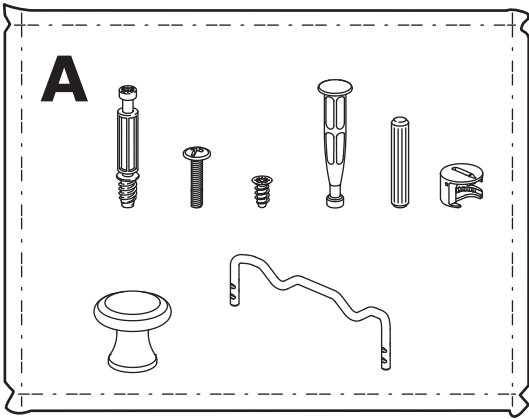


**30**

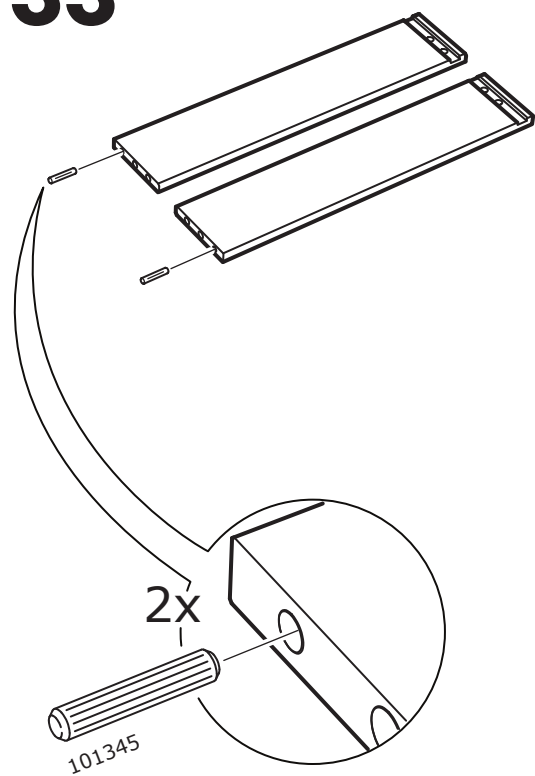


**31**

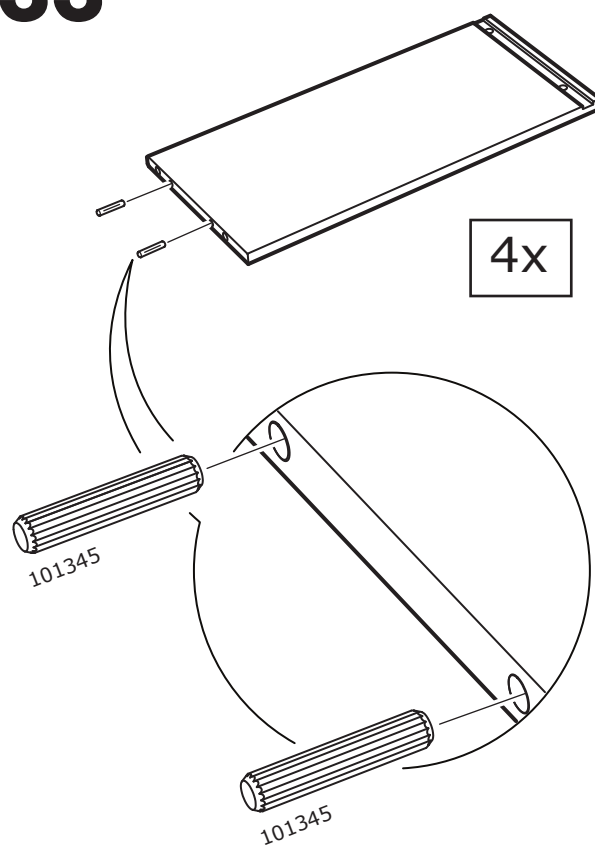




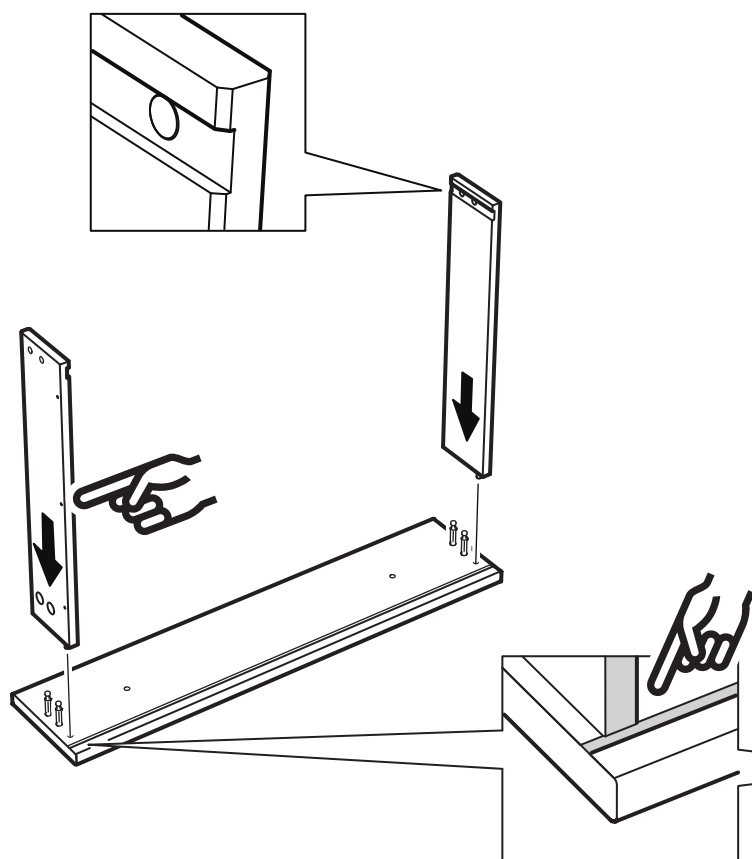
**33**



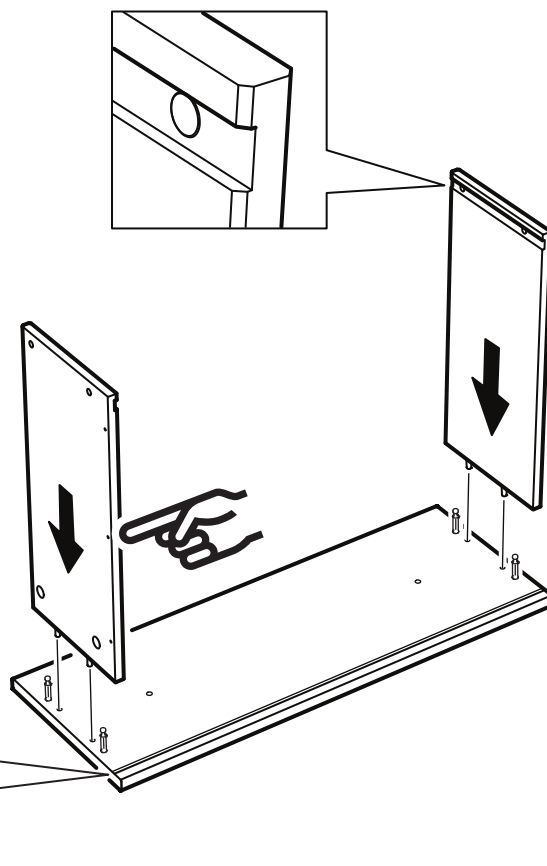
**33**

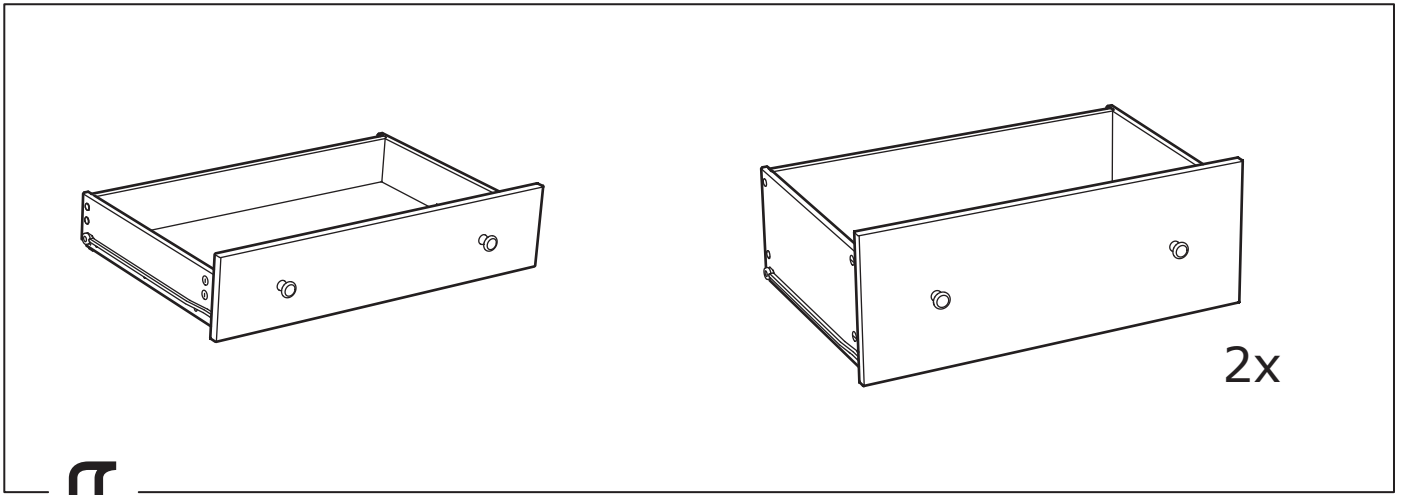


**34**

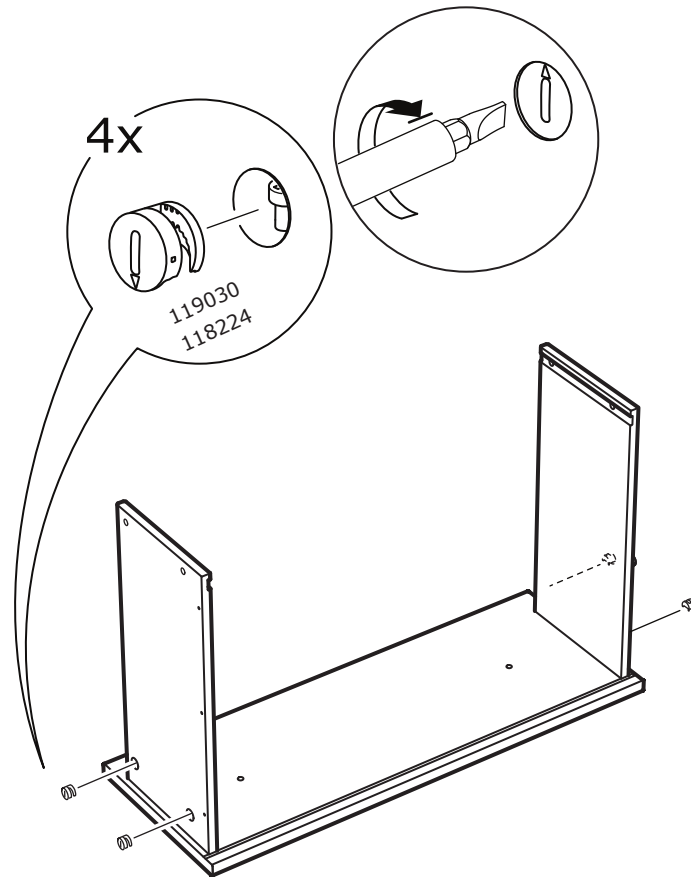


**34**



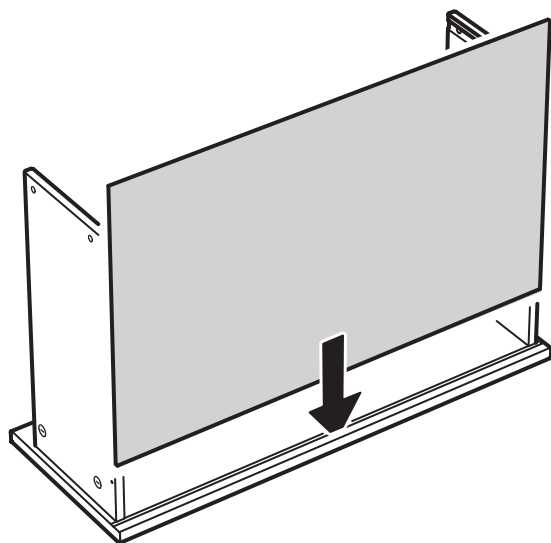


**35**

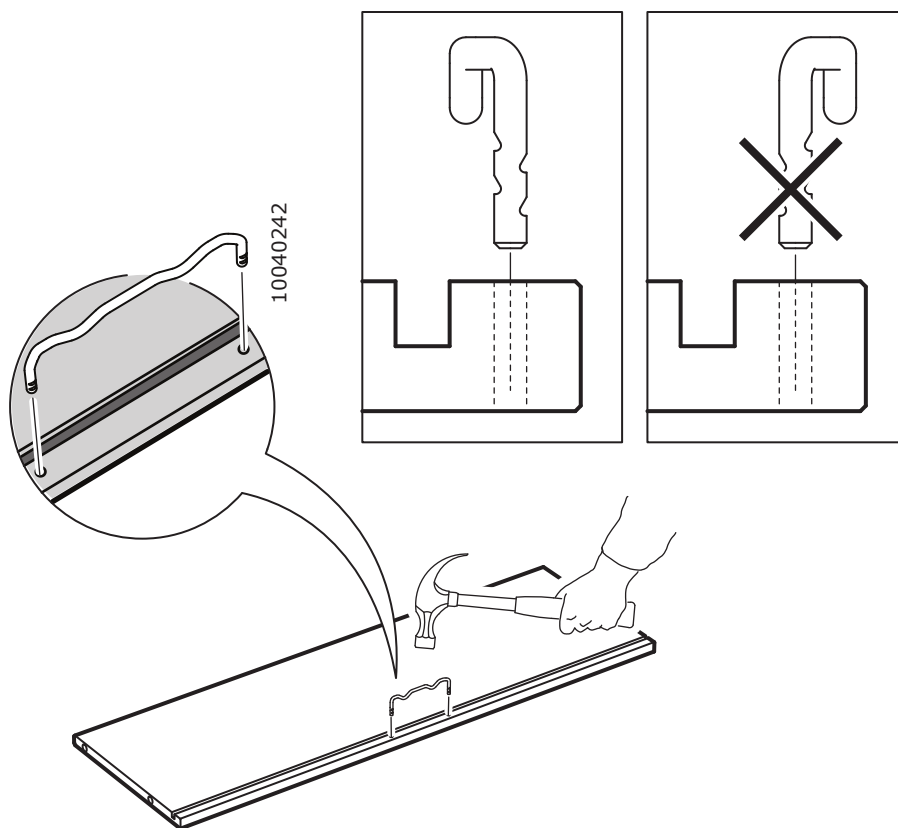




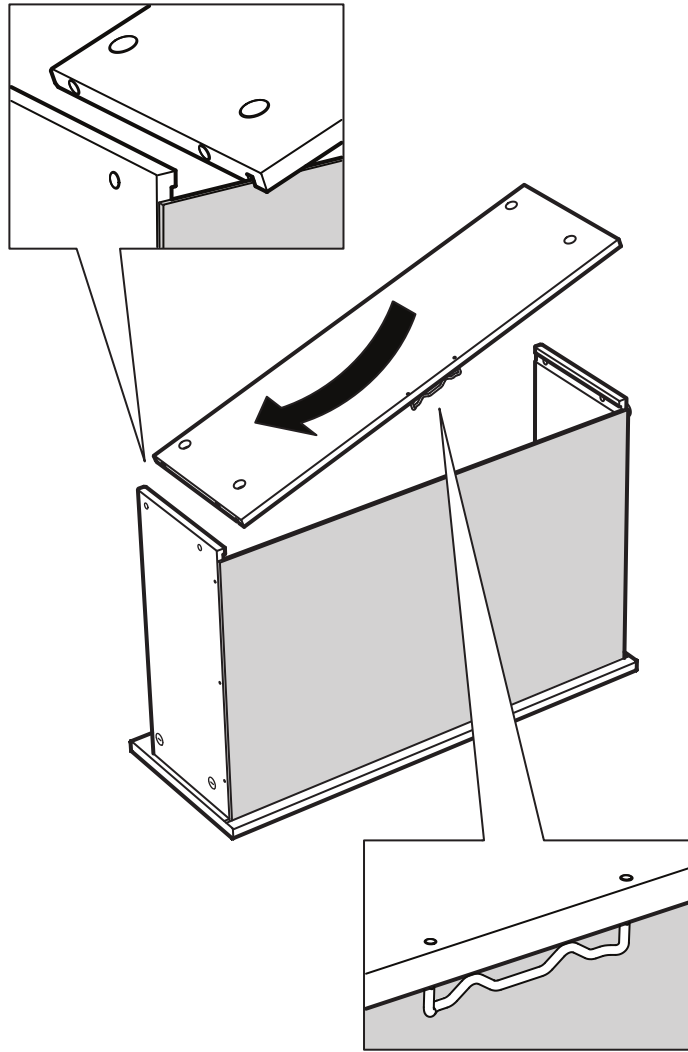
# 36



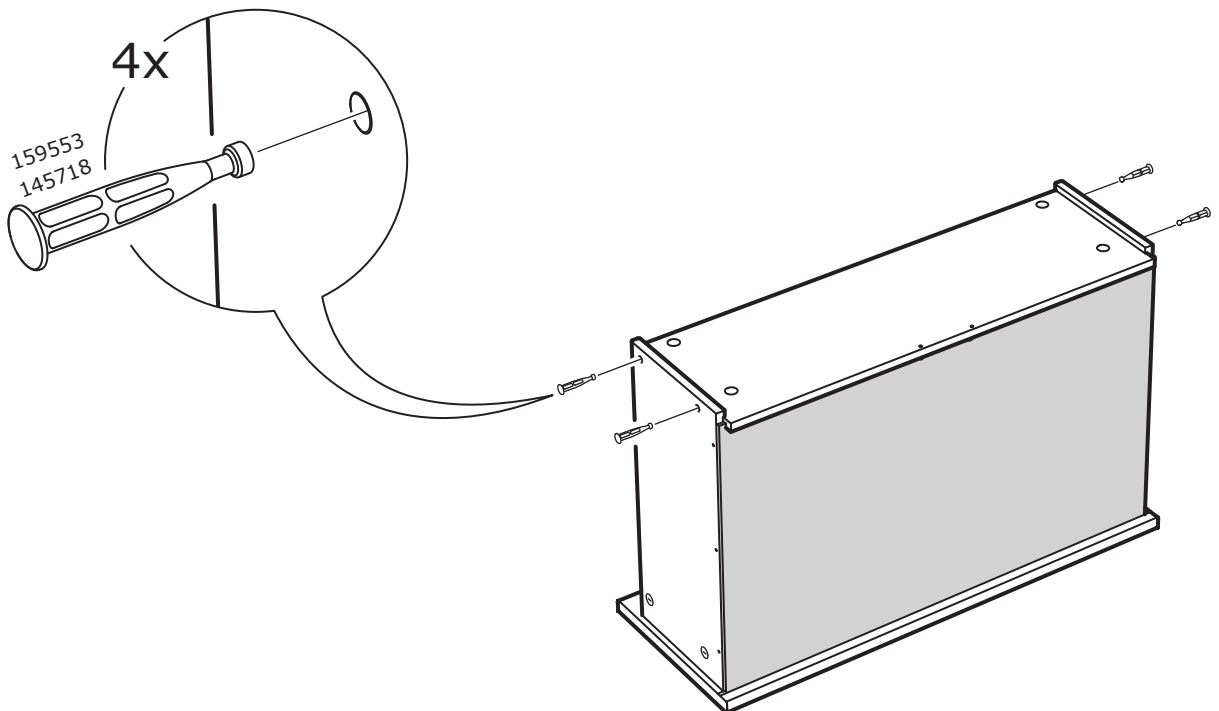
# 37



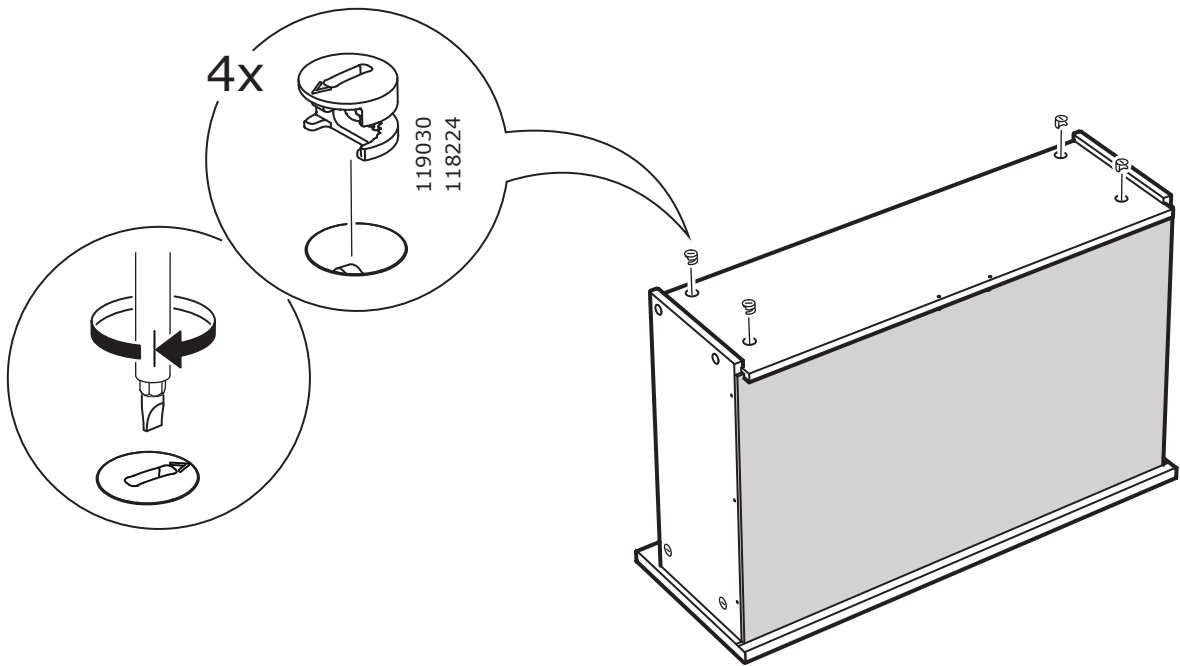
# 38



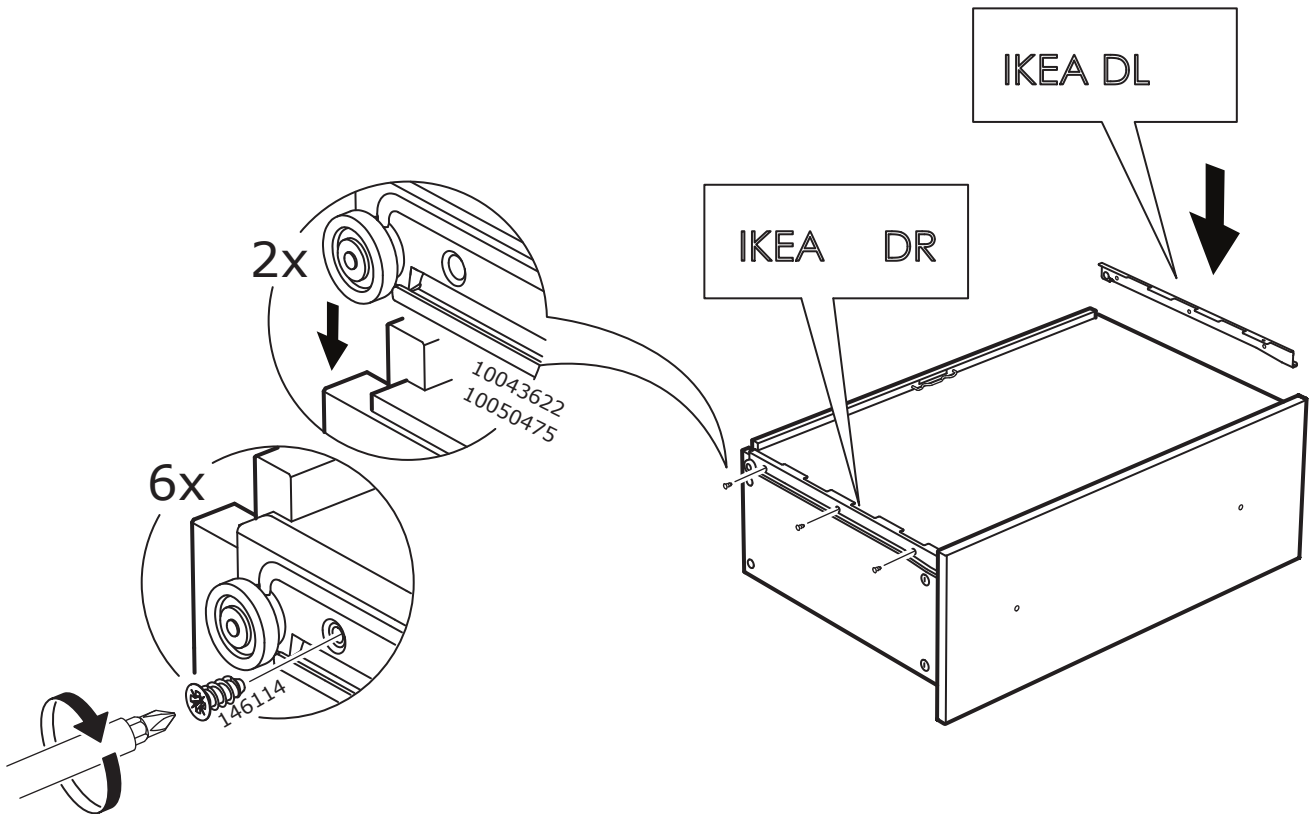
# 39

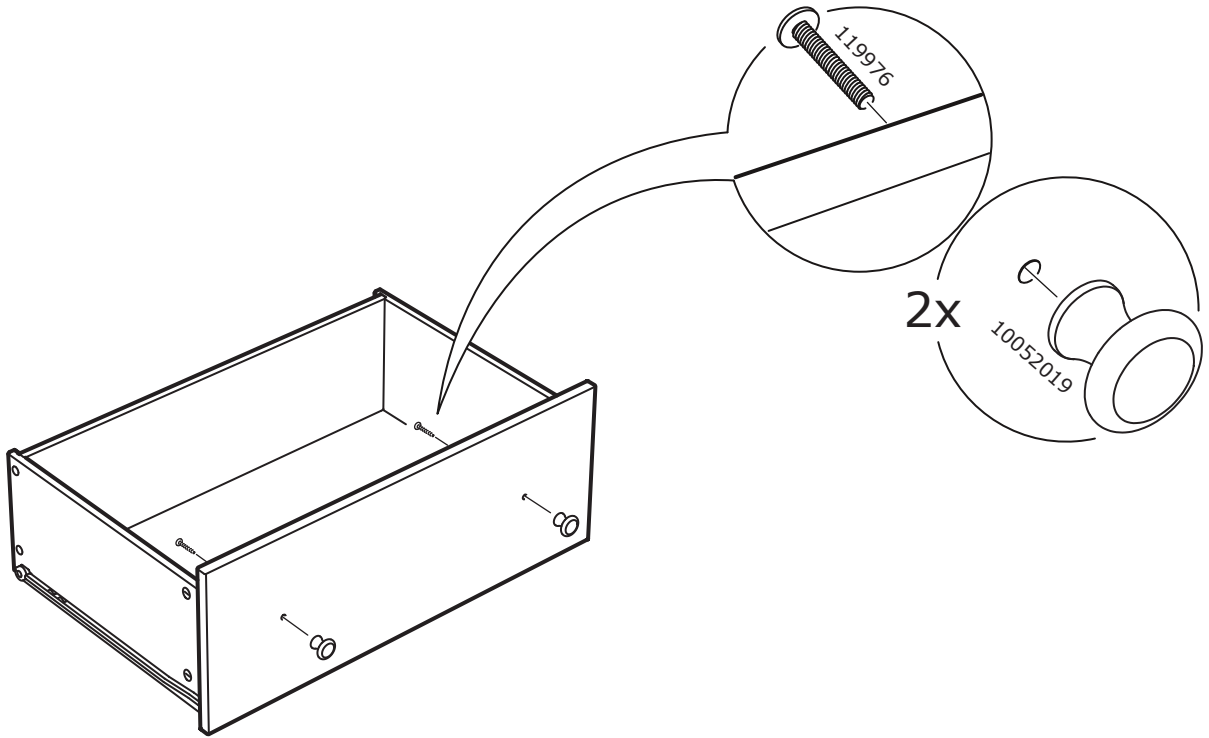


# 40



# 41



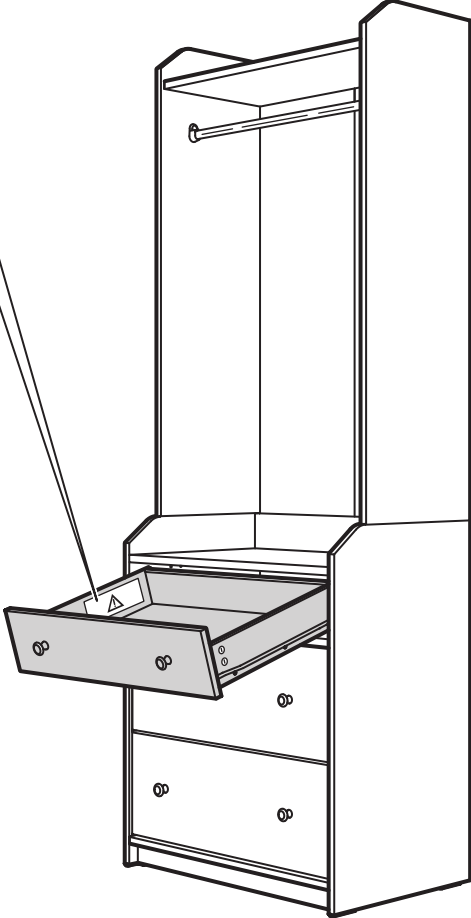
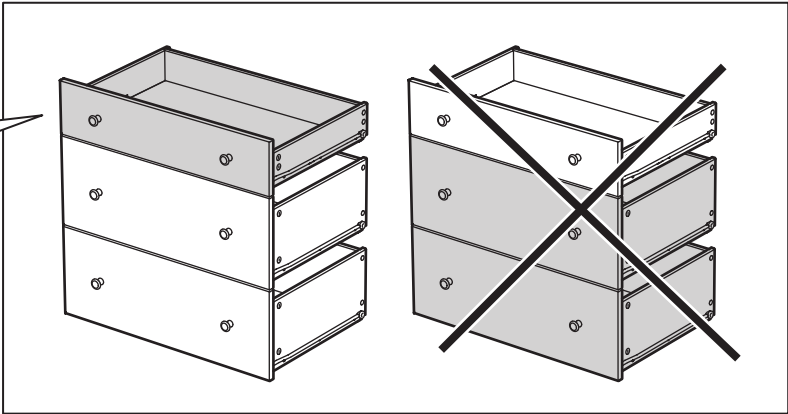




**WARNING**

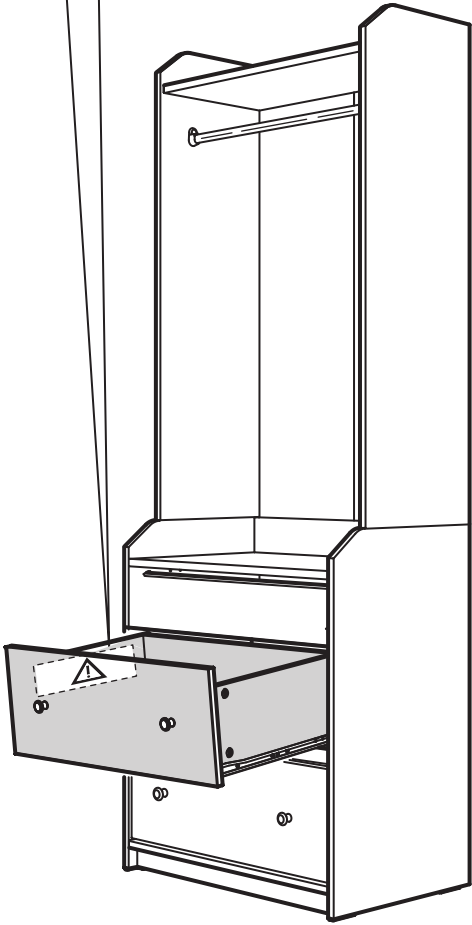
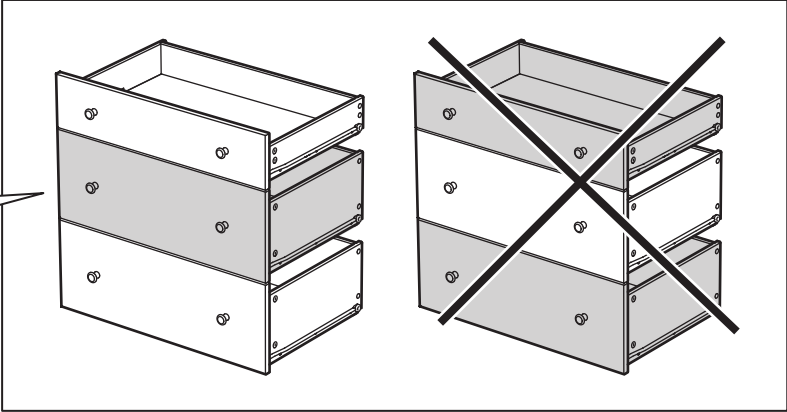
- Do not use drawers for hanging clothes.
- Do not use the top of drawers for hanging clothes.
- Do not use drawers for hanging clothes.
- Do not use drawers for hanging clothes.
- Do not use drawers for hanging clothes.
- Do not use drawers for hanging clothes.
- Do not use drawers for hanging clothes.
- Do not use drawers for hanging clothes.

*This is a precaution label. Do not remove!*



**i**

⚠ WARNING	⚠ ATTENTION	⚠ ADVERTENCIA
<p>Children have died from furniture tipovers. To reduce the risk of furniture tipovers, always use all corner protectors provided, and do not use on any surface of the furniture.</p> <p>NEVER place children on furniture, and do not allow them to climb on furniture. Use a warning label on each drawer.</p> <p>This is a permanent label, do not remove!</p>	<p>Enfants sont morts suite au basculement de meubles. Pour réduire le risque de basculement de meubles, utilisez toujours les coins de protection fournis, et ne les utilisez sur aucune surface de la meuble.</p> <p>NEVER placez les enfants sur le meuble, et ne leur permettez pas de grimper sur le meuble. Utilisez une étiquette d'avertissement sur chaque tiroir.</p> <p>Cette étiquette est permanente, ne pas retirer.</p>	<p>Han muerto niños por el vuelco de muebles. Para evitar el riesgo de vuelco de muebles, siempre use todos los protectores de esquina que se suministraron, y nunca los use en ninguna superficie de la mueble.</p> <p>NEVER poner niños en el mueble, y no les permita que se suban al mueble. Use una etiqueta de advertencia en cada cajón.</p> <p>Esta es una etiqueta permanente, no la quite.</p>



**English**

Wipe clean with a cloth damped in a mild cleaner.

Wipe dry with a clean cloth.

**Français**

Nettoyer avec un chiffon humide et une solution savonneuse.

Essuyer avec un chiffon sec et propre.

**Español**

Limpiar con un paño humedecido con una suave solución jabonosa.

Secar con un paño limpio.

