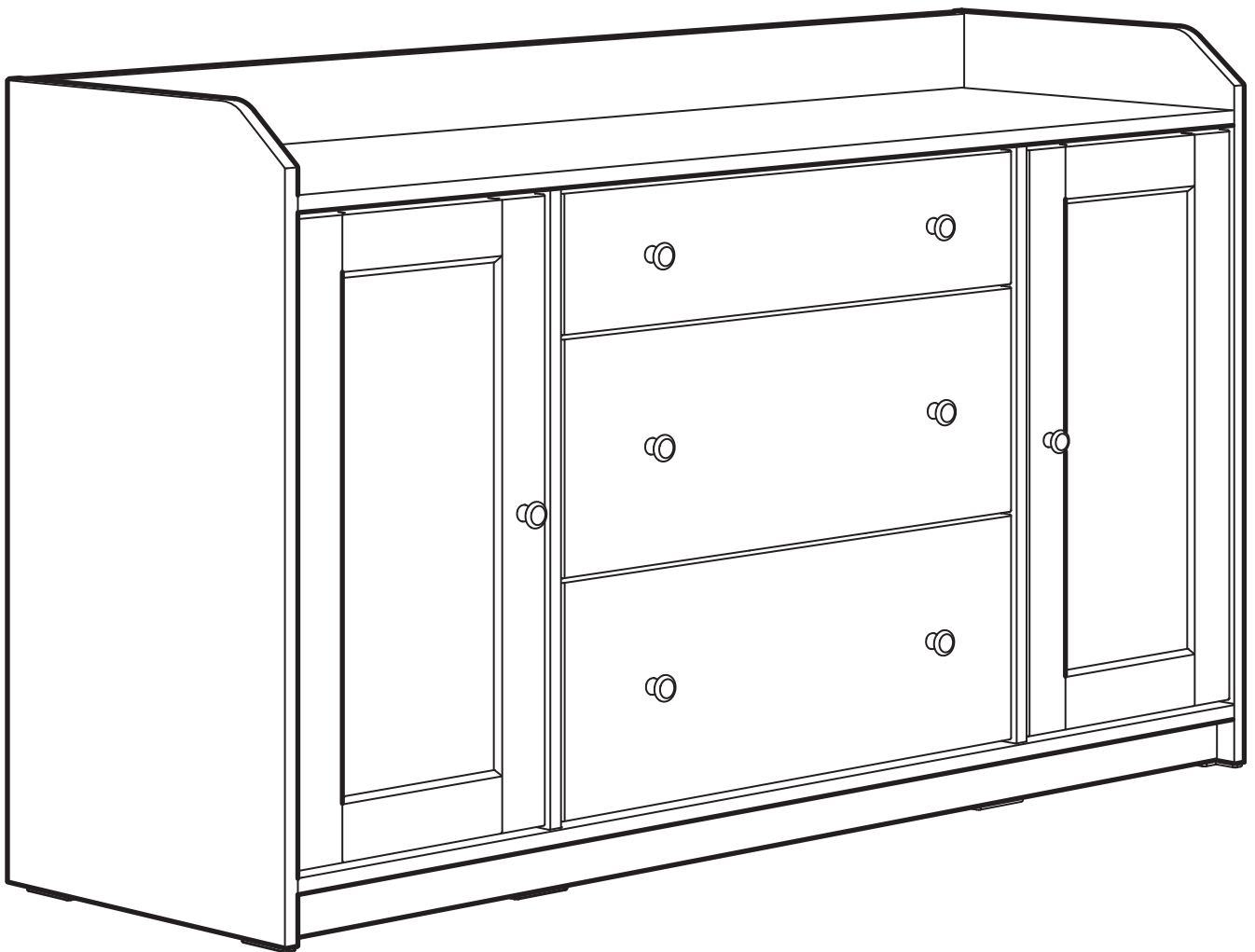
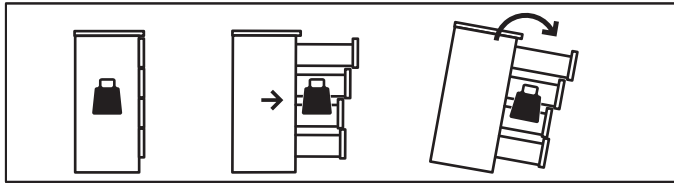


HAUGA



Design and Quality
IKEA of Sweden



English

WARNING!

Children have died from furniture tipover. To reduce the risk of furniture tipover:

- ALWAYS install tipover restraint provided.
- NEVER put a TV on this product.
- NEVER allow children to stand, climb or hang on drawers, doors, or shelves.
- NEVER open more than one drawer at a time.
- Place heaviest items in the lowest drawers.

Français

ATTENTION!

Enfants morts suite au basculement d'un meuble. Afin de limiter le risque de basculement de meuble :

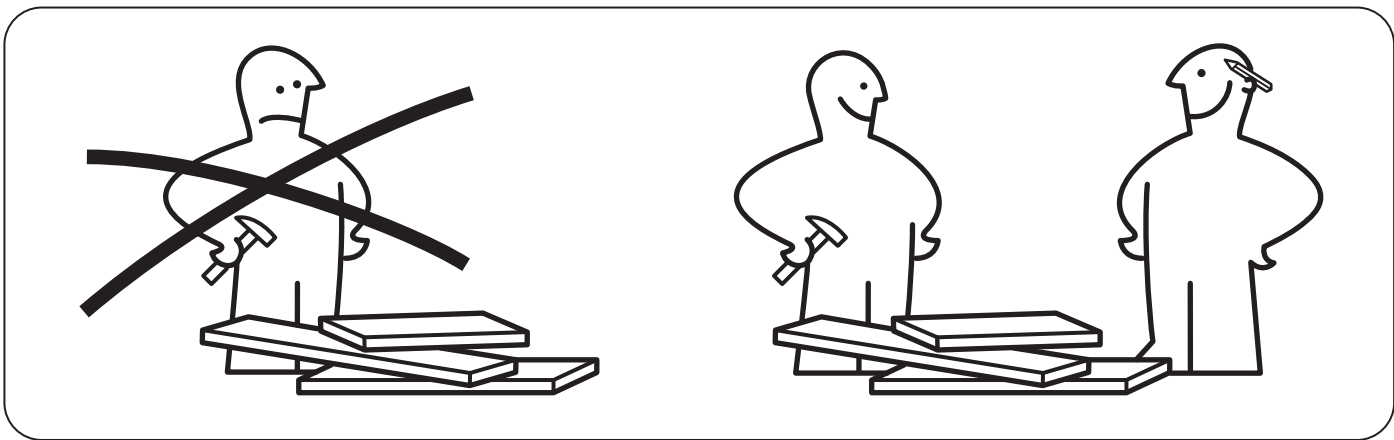
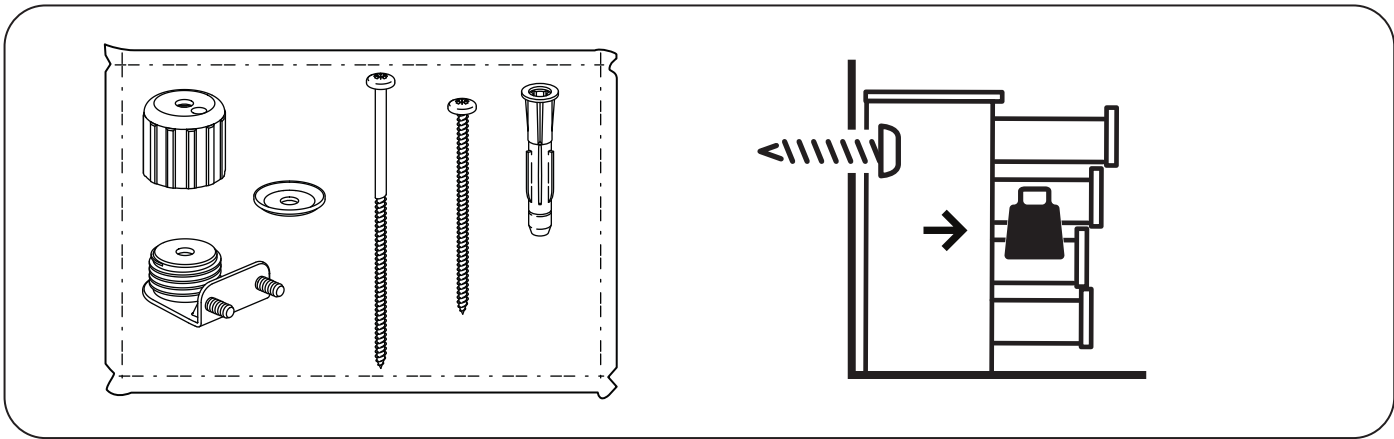
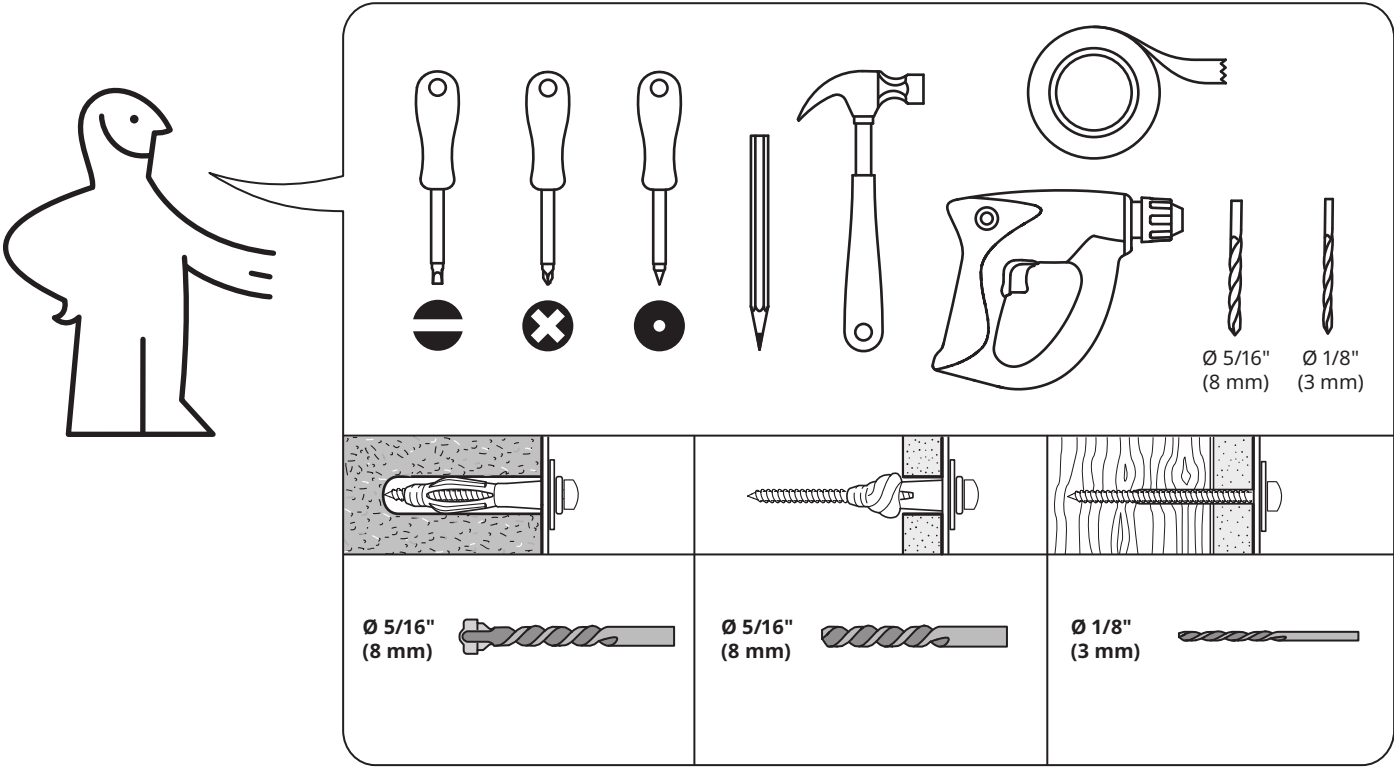
- TOUJOURS utiliser les fixations anti-basculement fournies.
- NE JAMAIS installer de TV sur ce produit.
- NE JAMAIS laisser d'enfants se tenir debout sur les tiroirs, portes ou étagères, y grimper ou s'y suspendre.
- NE JAMAIS ouvrir plus d'un tiroir à la fois.
- Placer les choses les plus lourdes dans les tiroirs du bas.

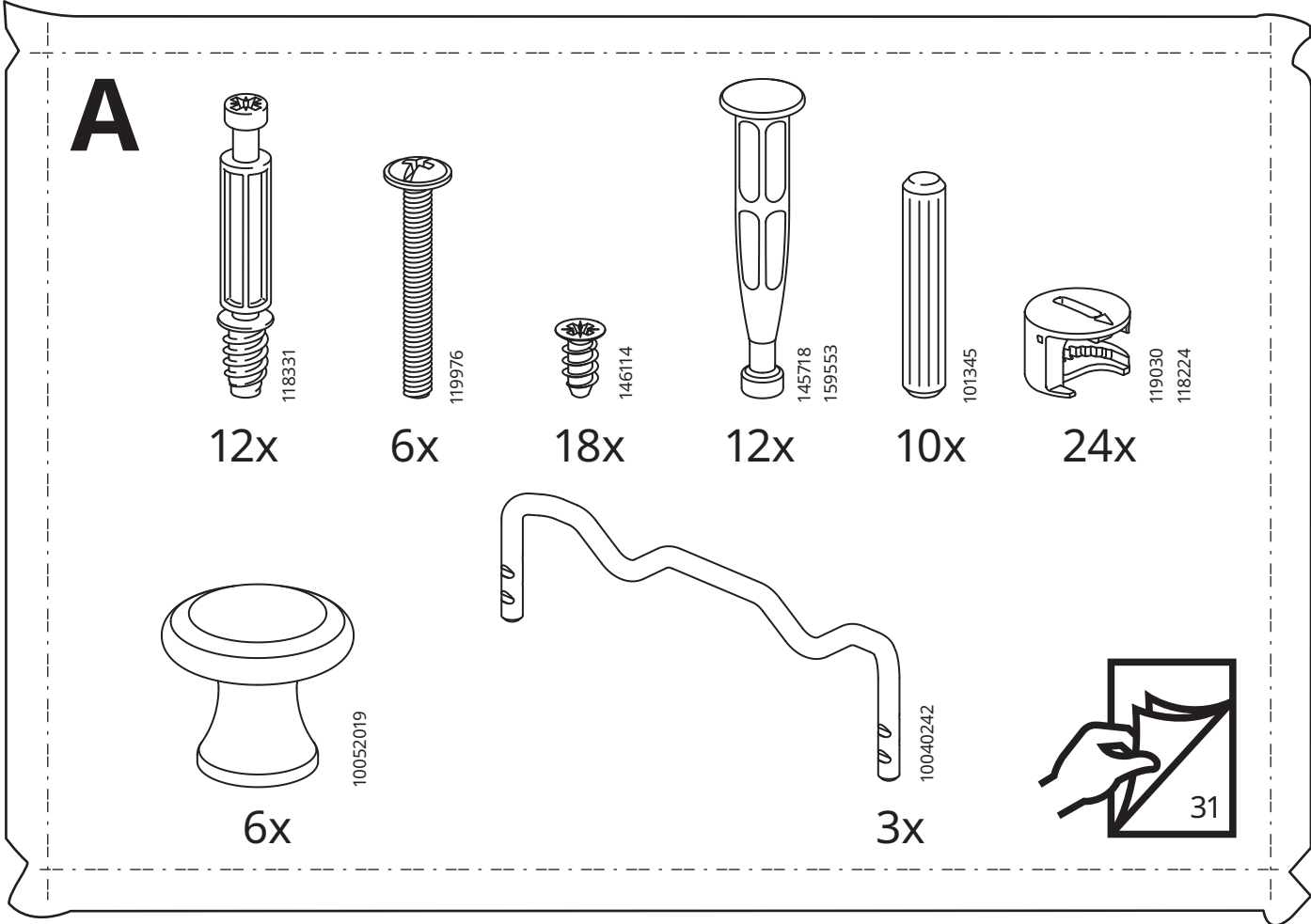
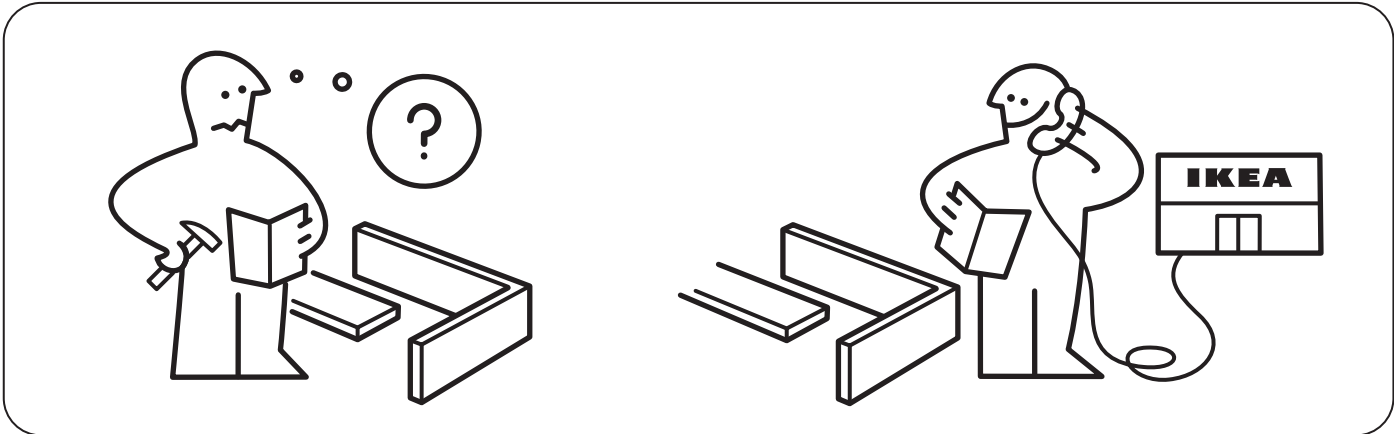
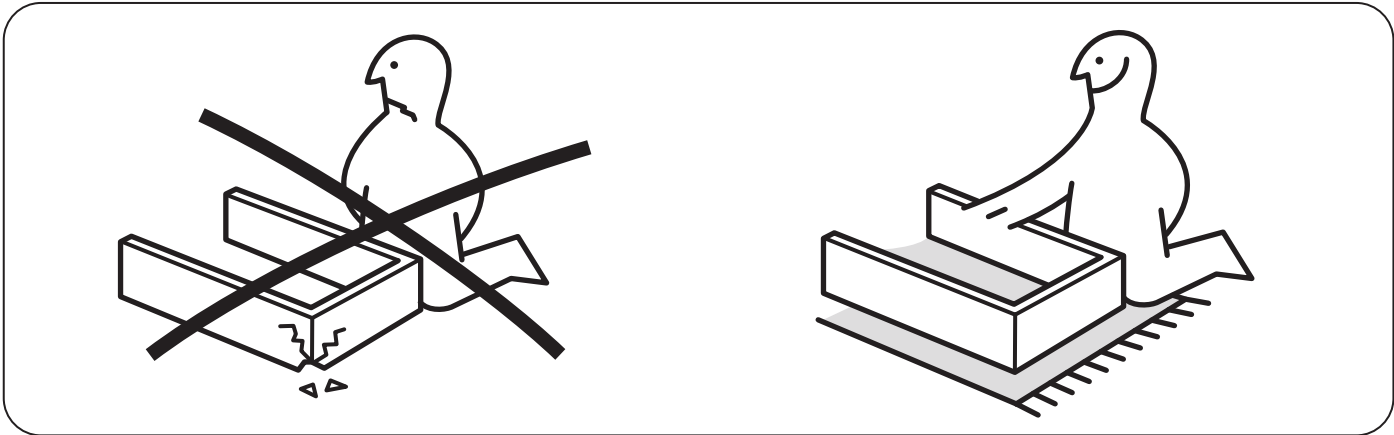
Español

¡ADVERTENCIA!

Han muerto niños por el vuelco de muebles. Para limitar el riesgo de vuelco de los muebles:

- Utilizar SIEMPRE las fijaciones antivuelco que se suministran.
- NUNCA instalar un TV sobre este producto.
- NUNCA permitir que los niños se pongan de pie, trepen o se cuelguen de los cajones, puertas o baldas.
- NUNCA abrir más de un cajón a la vez.
- Colocar los objetos más pesados en los cajones inferiores.



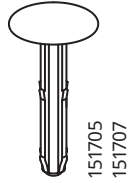


1



151706
151708

14x



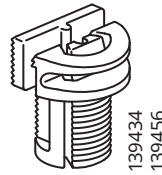
151705
151707

14x



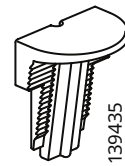
146114

18x



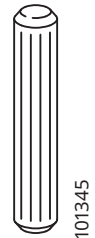
139434
139456

6x



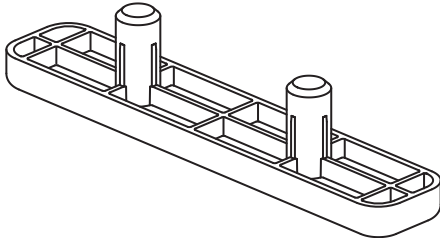
139435
139457

6x



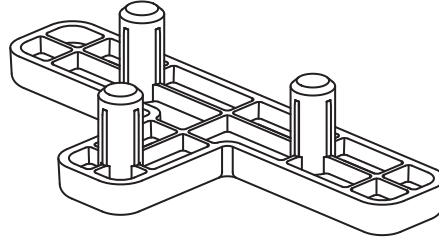
101345

12x



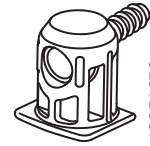
153548
158568

4x



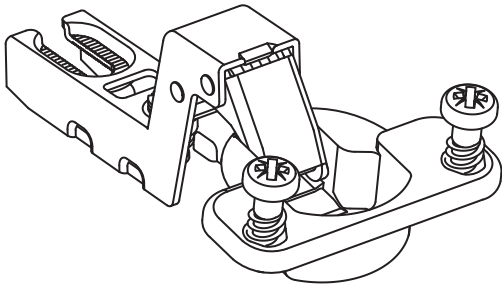
10040039
10051022

4x



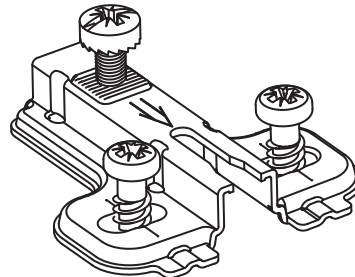
10051650
10051660

16x



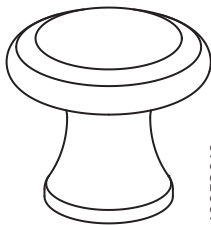
10039873

4x



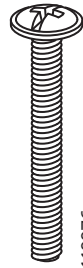
10039878

4x



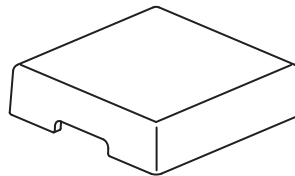
10052019

2x



119976

2x



133303
190586

2x



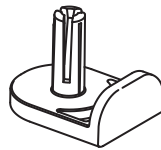
7

2



144574
10051084

4x

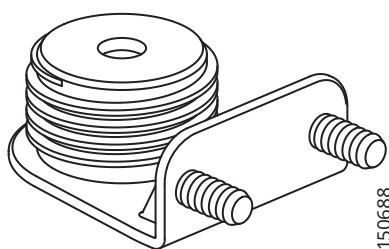


10050715
10042135

4x

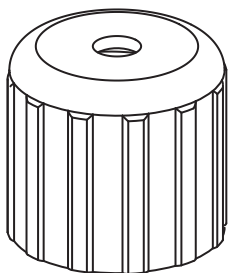


30



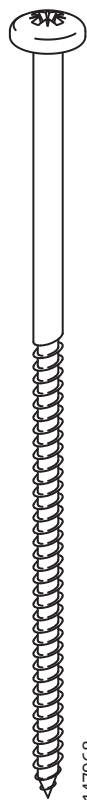
150688

2x



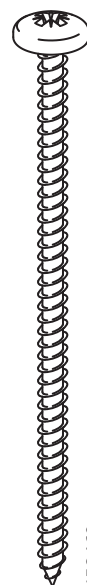
150689

2x



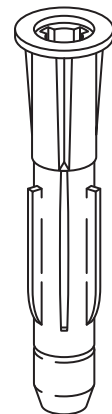
147968

2x



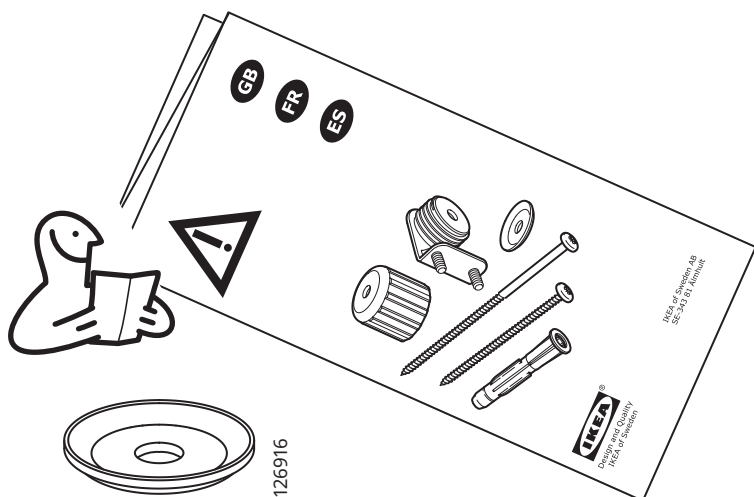
158469

2x



121714

2x

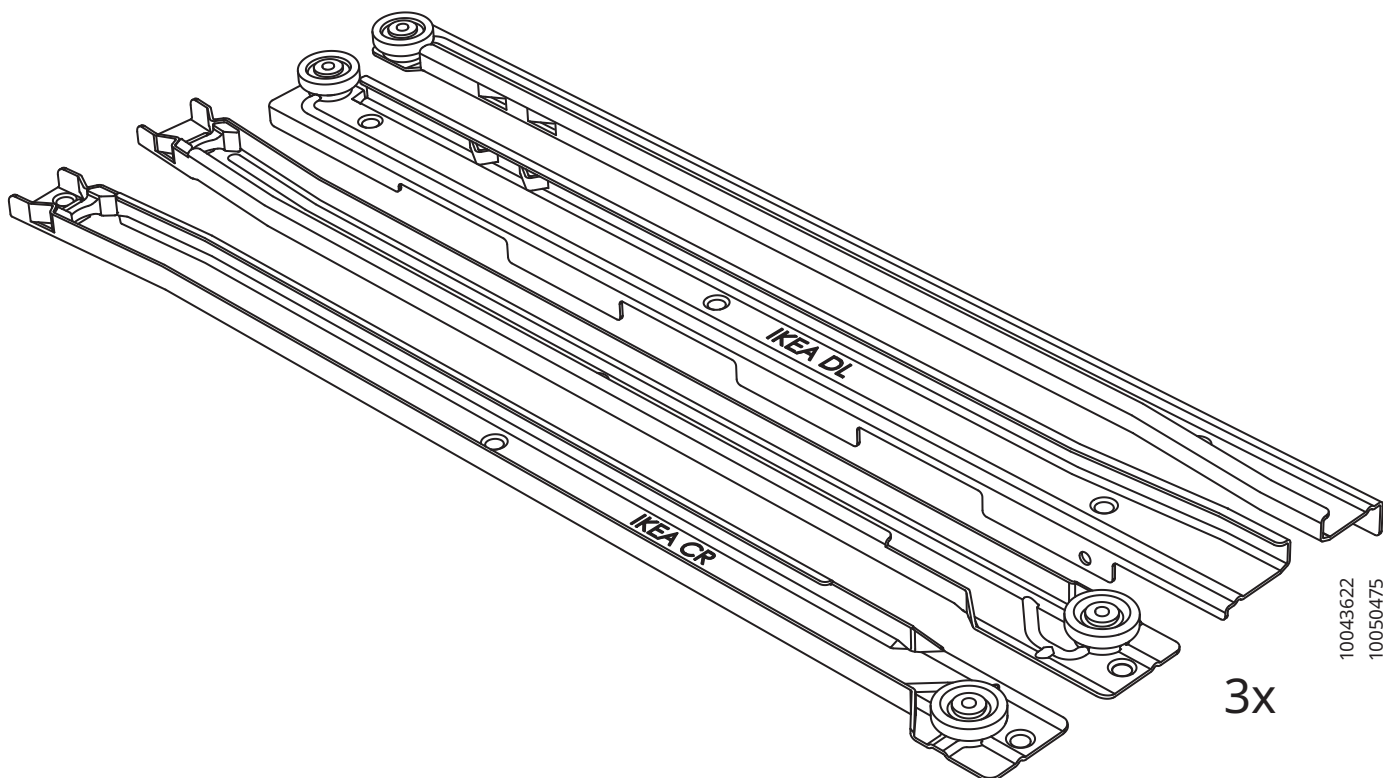


126916

2x



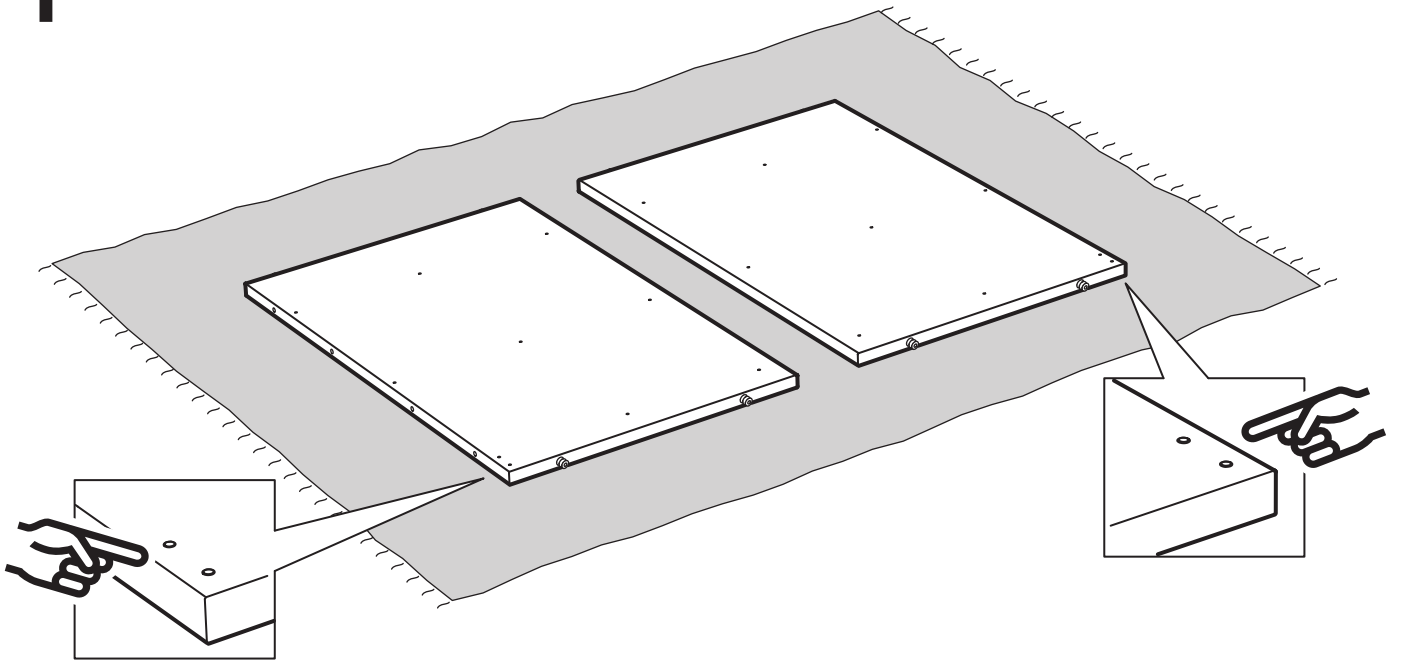
15



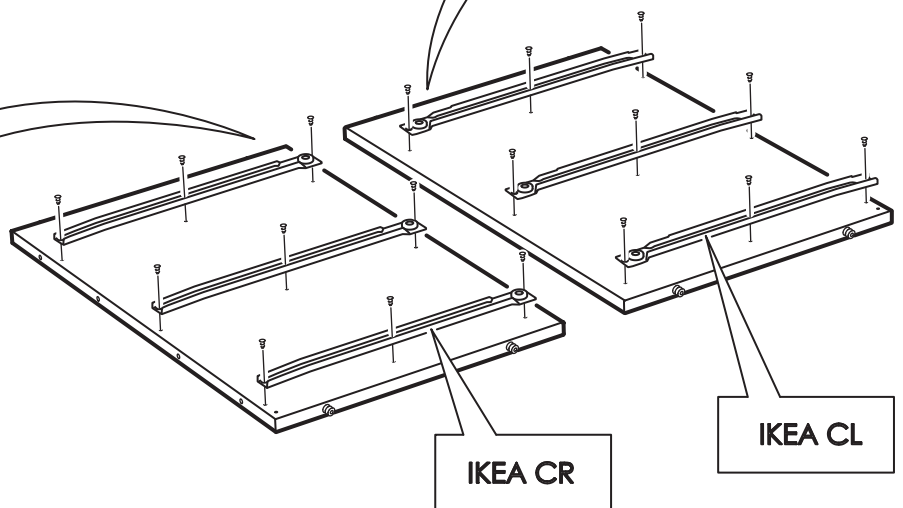
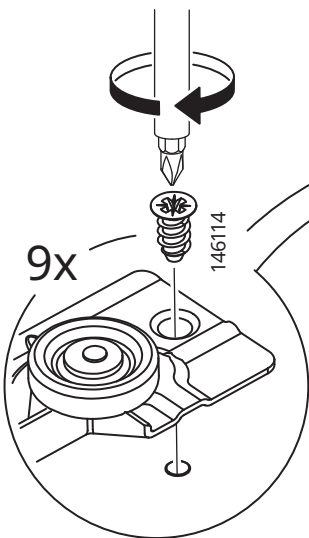
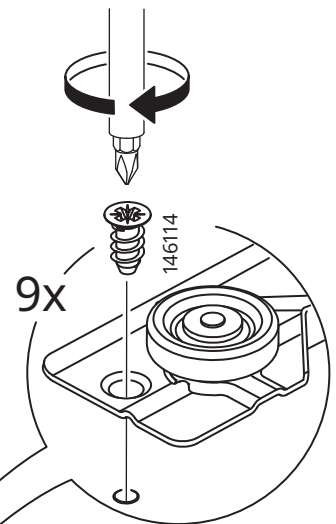
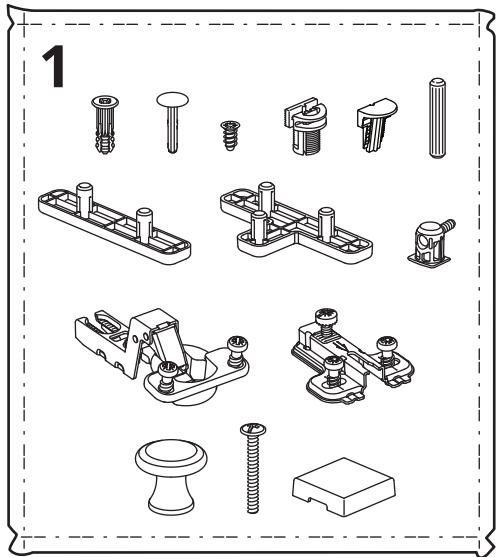
3x

10043622
10050475

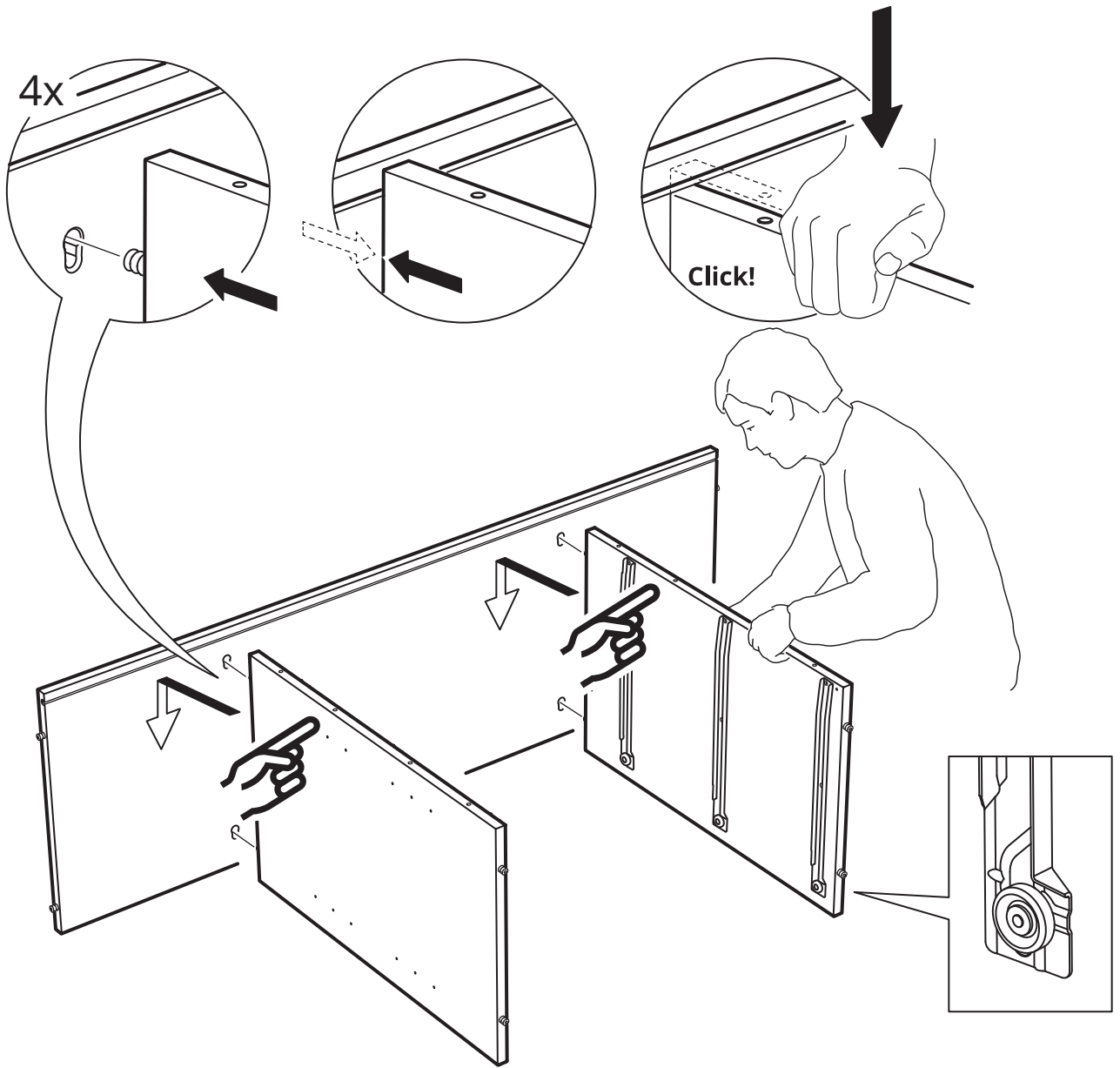
1



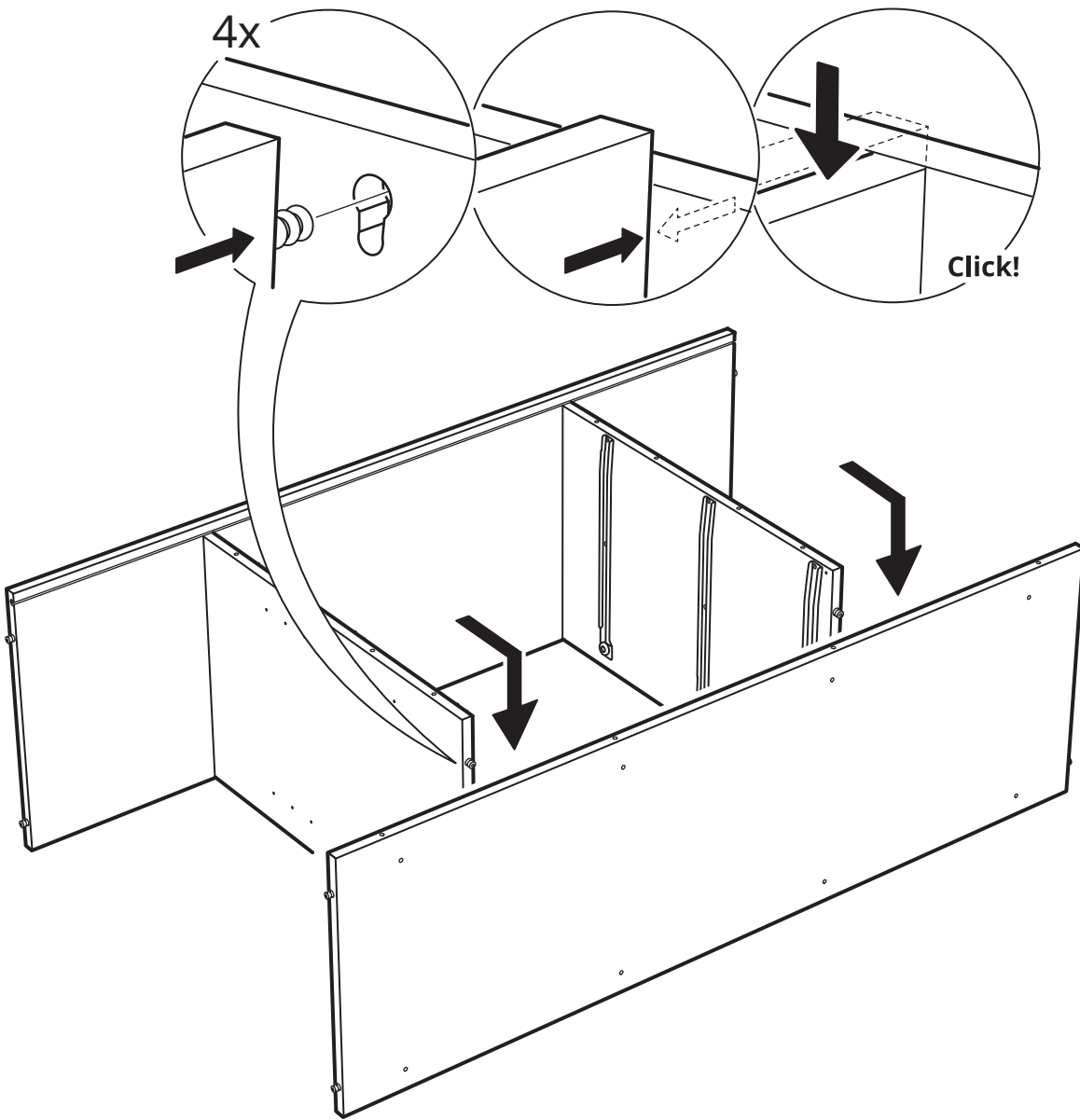
2



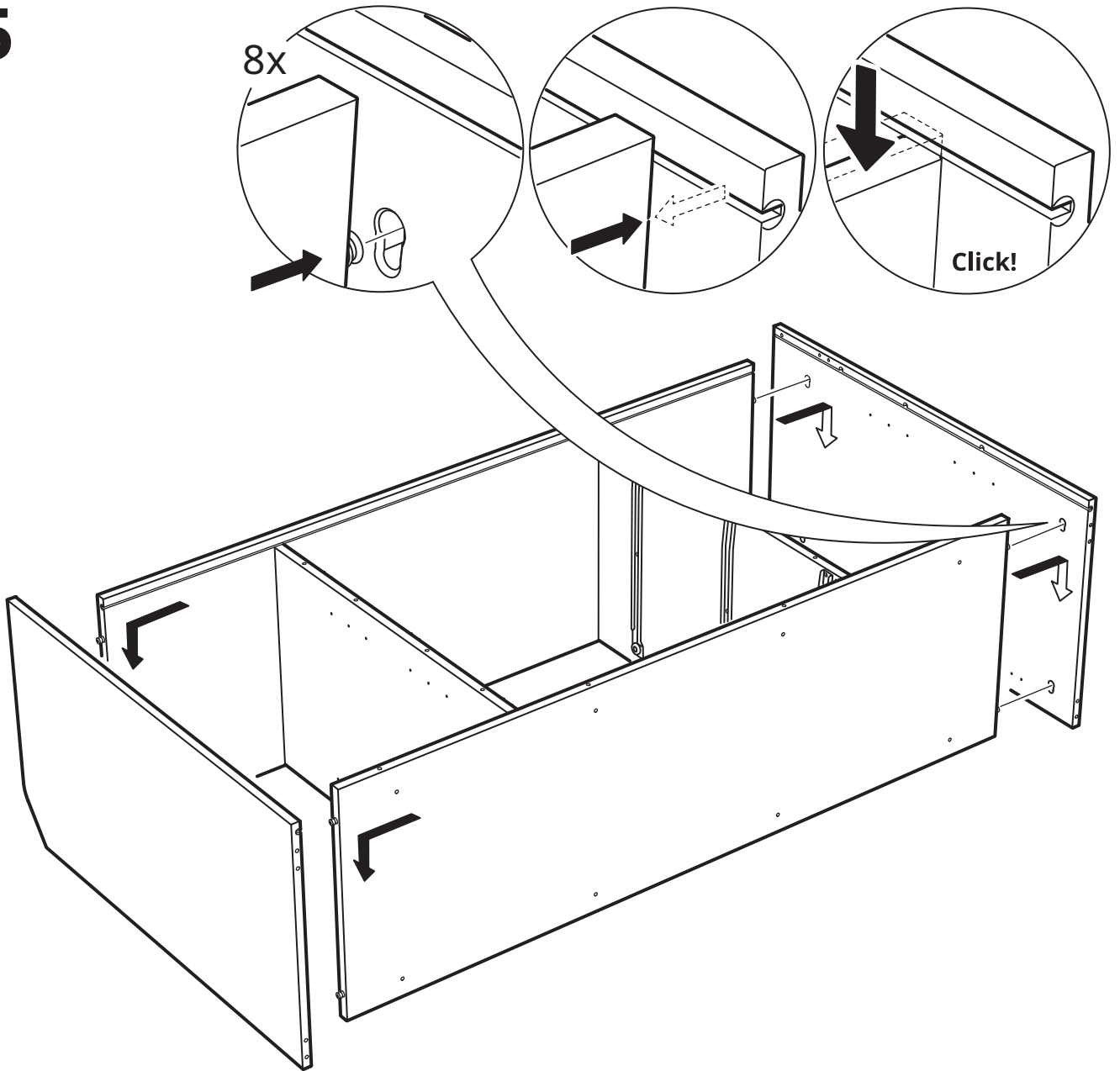
3



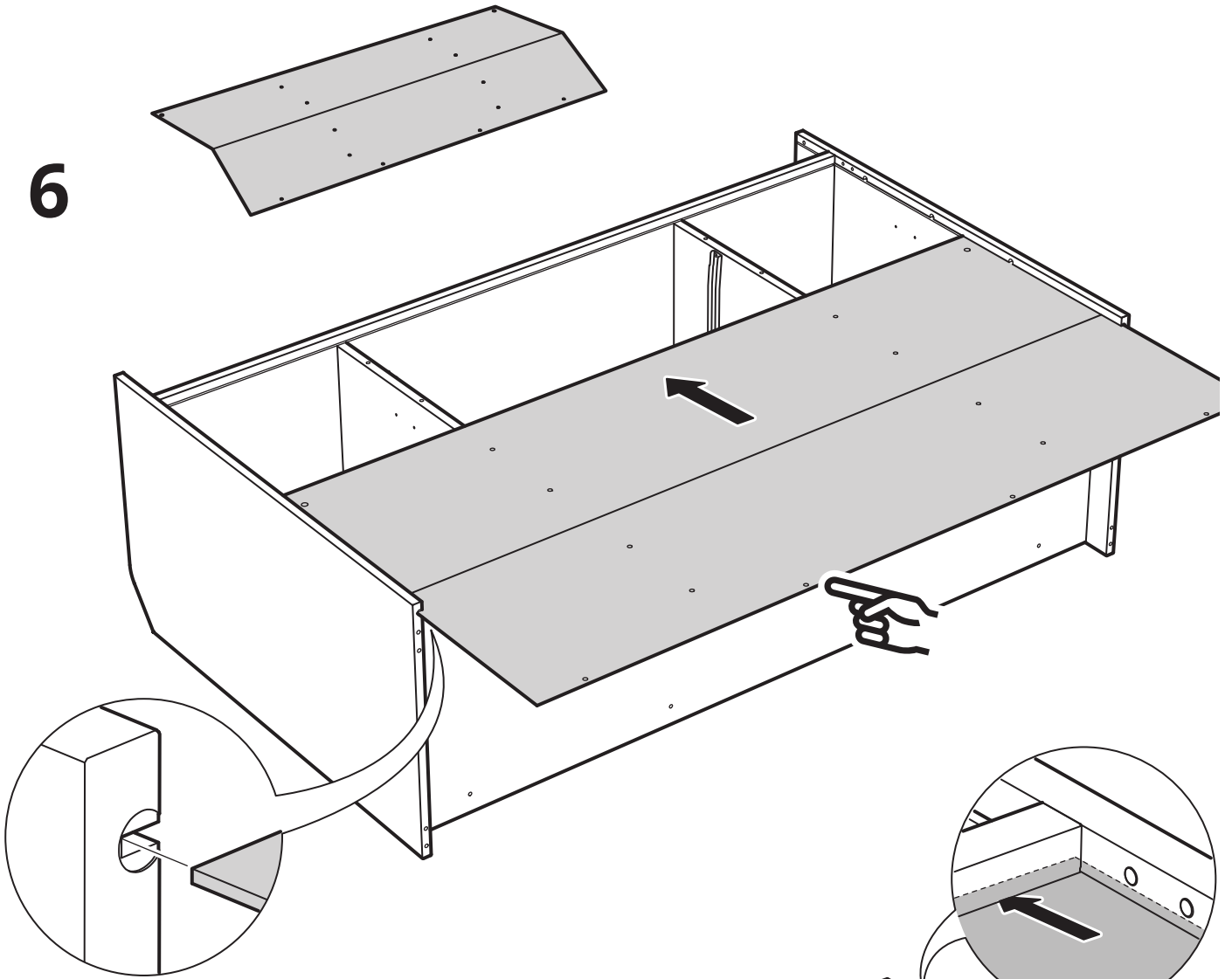
4



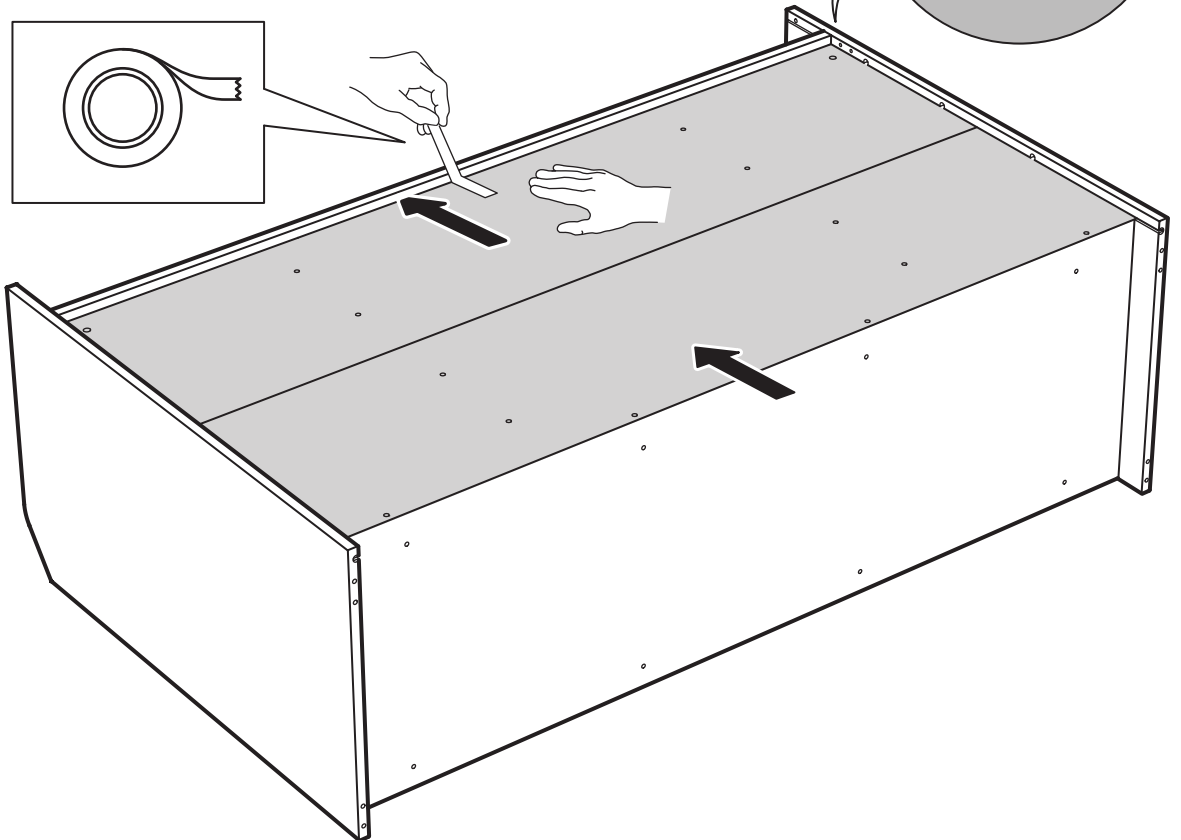
5

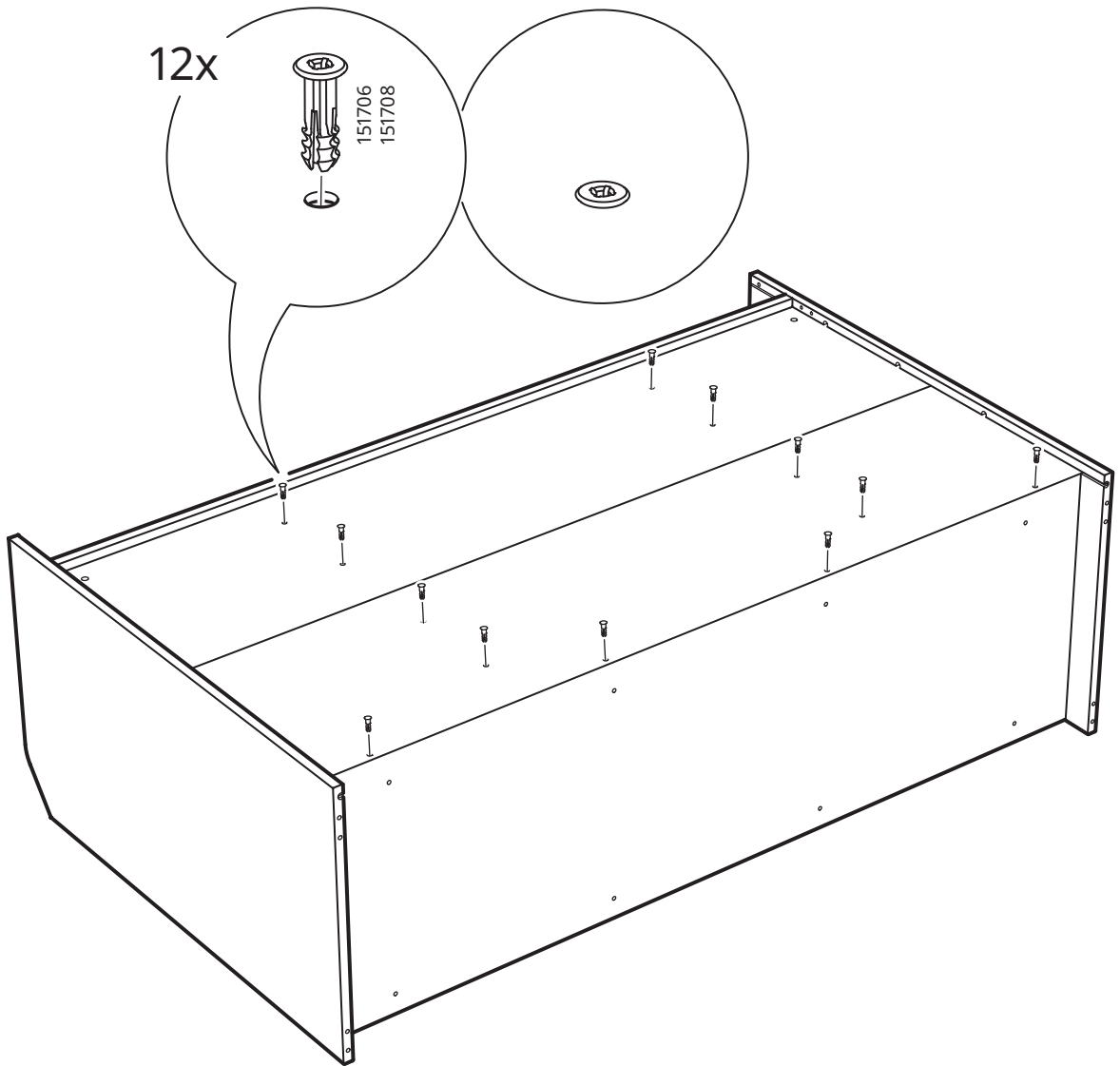


6

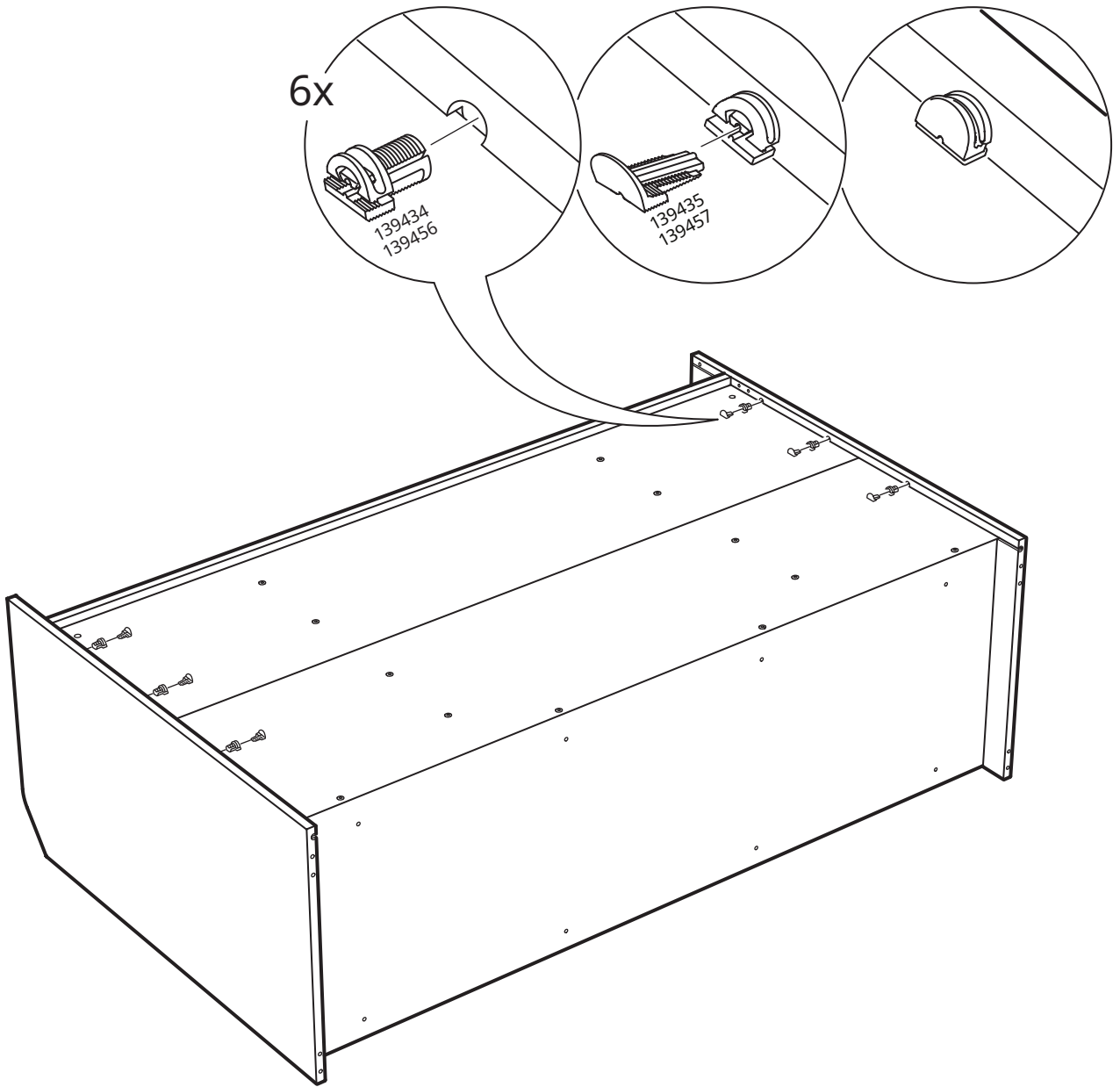


7

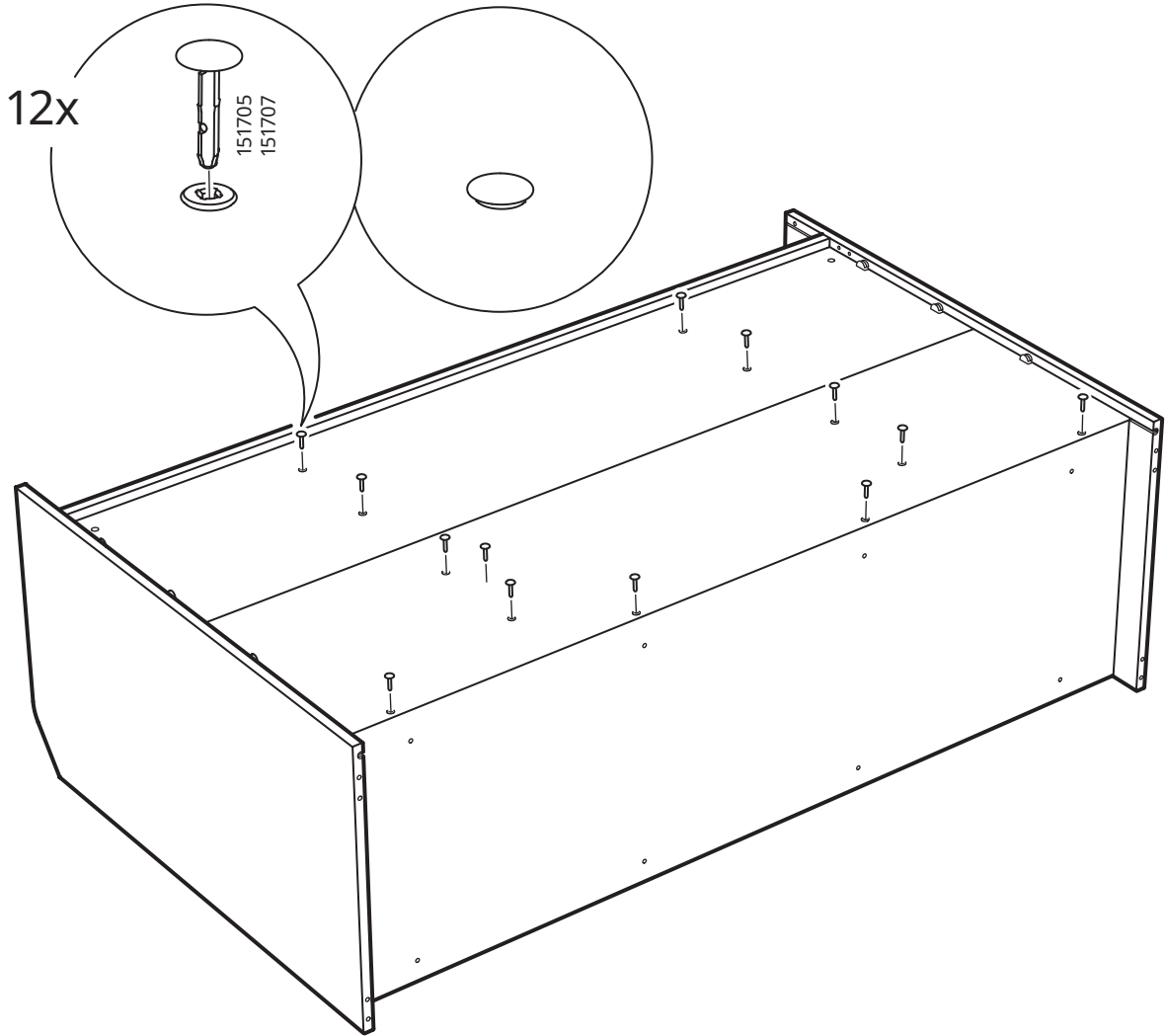
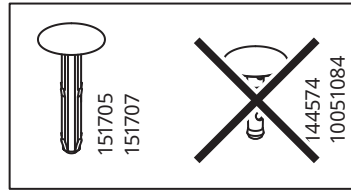




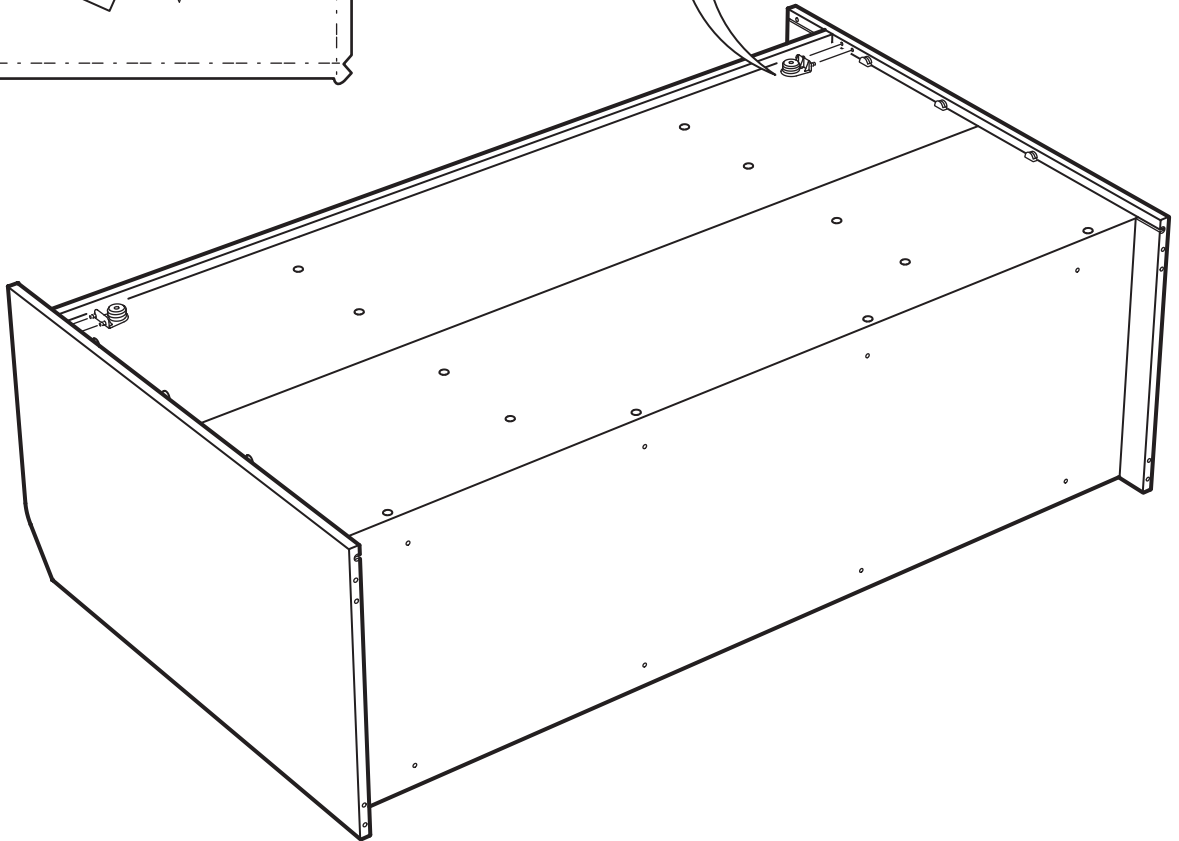
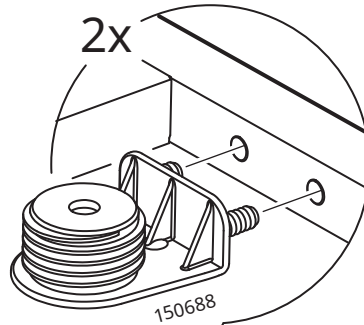
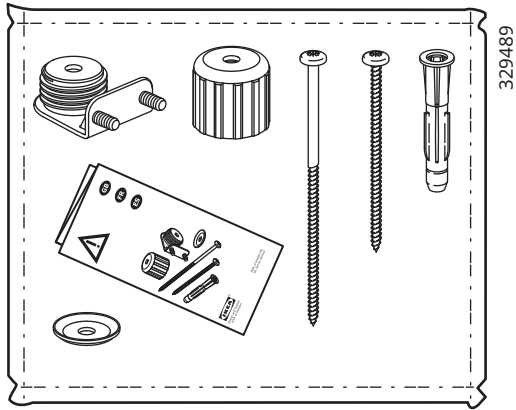
9



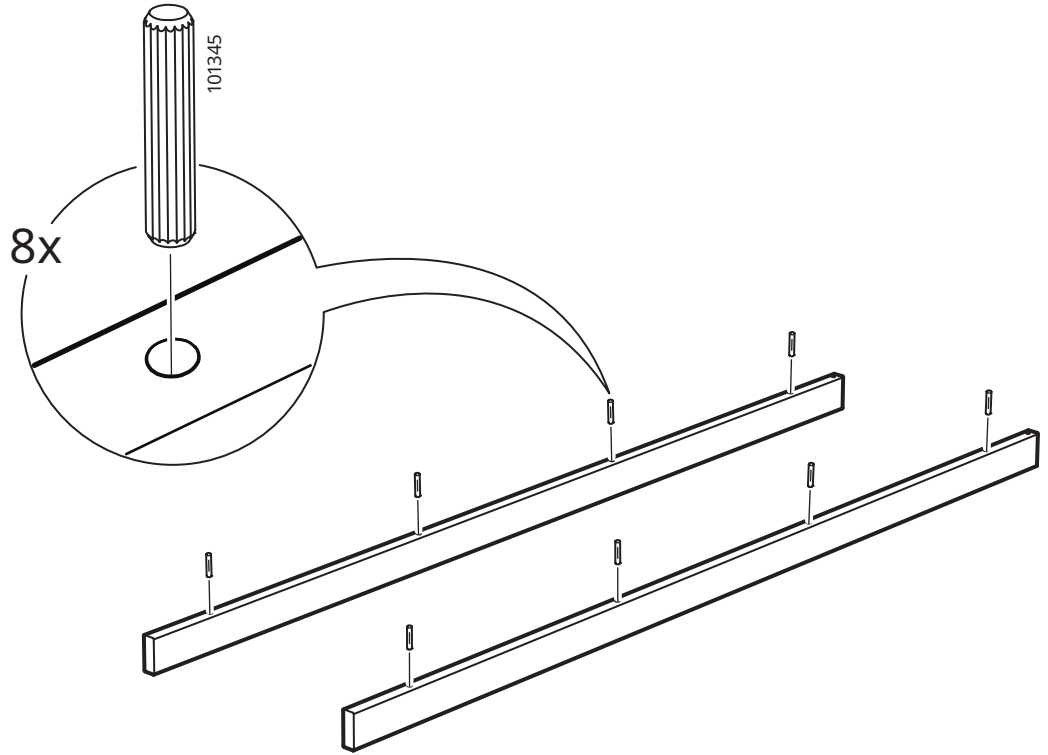
10



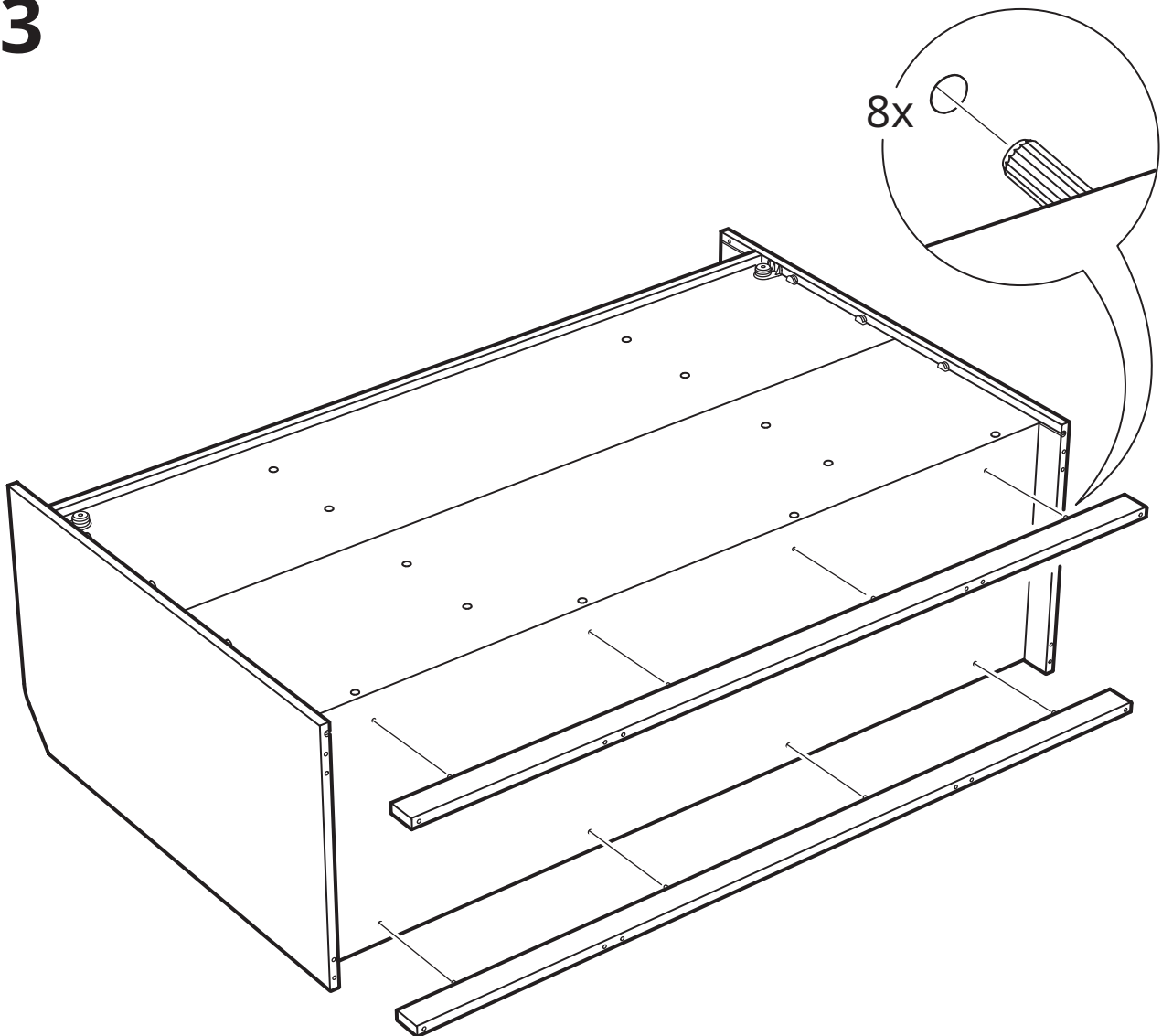
11



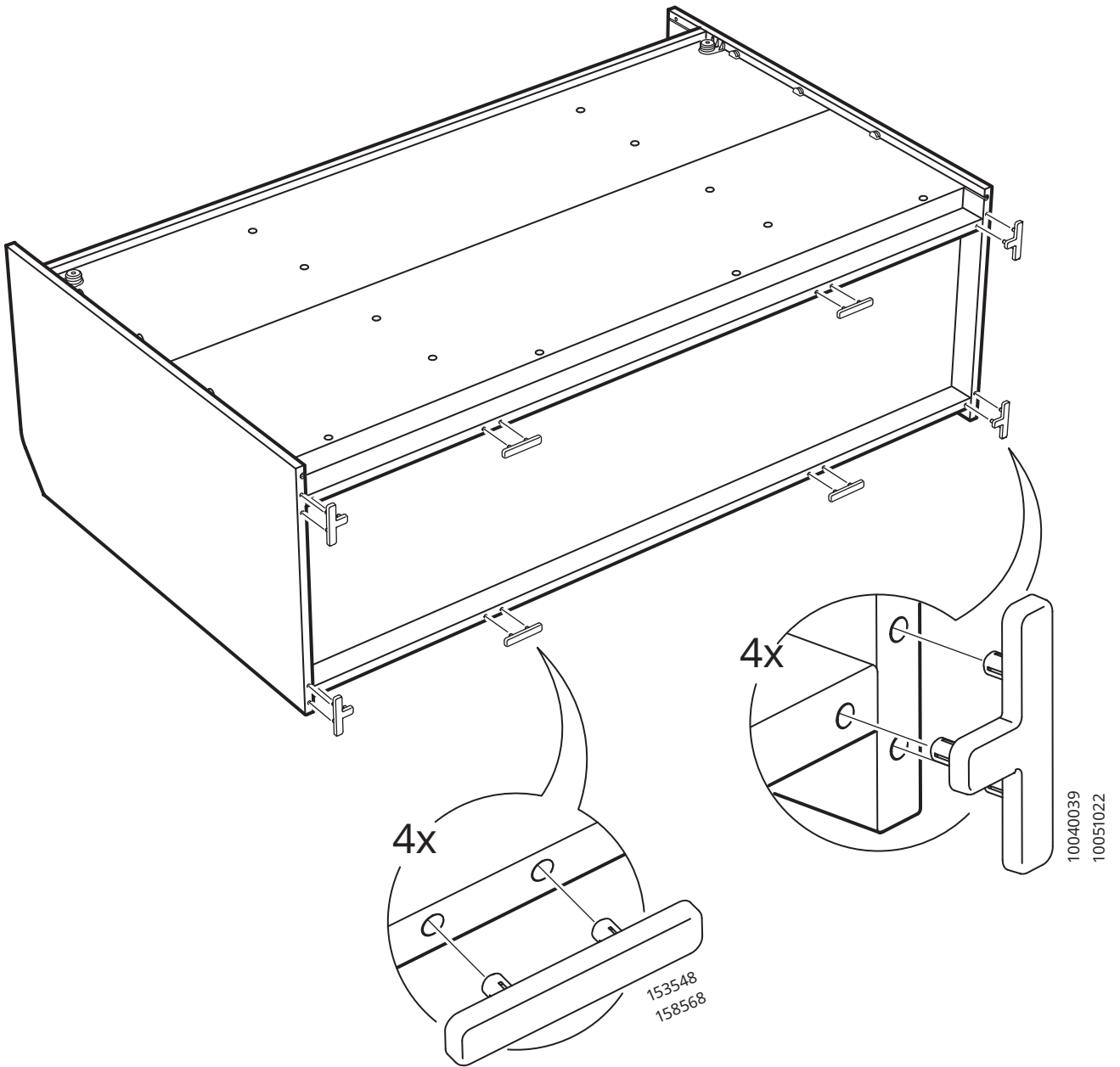
12

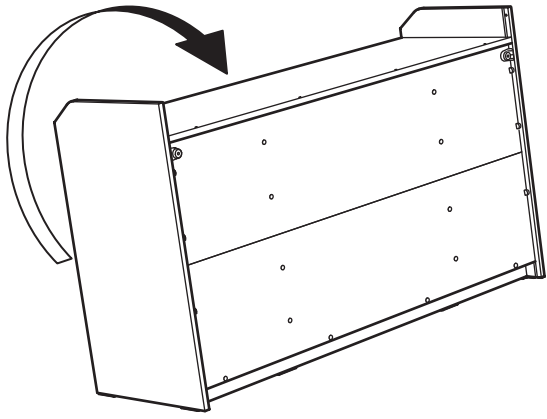


13

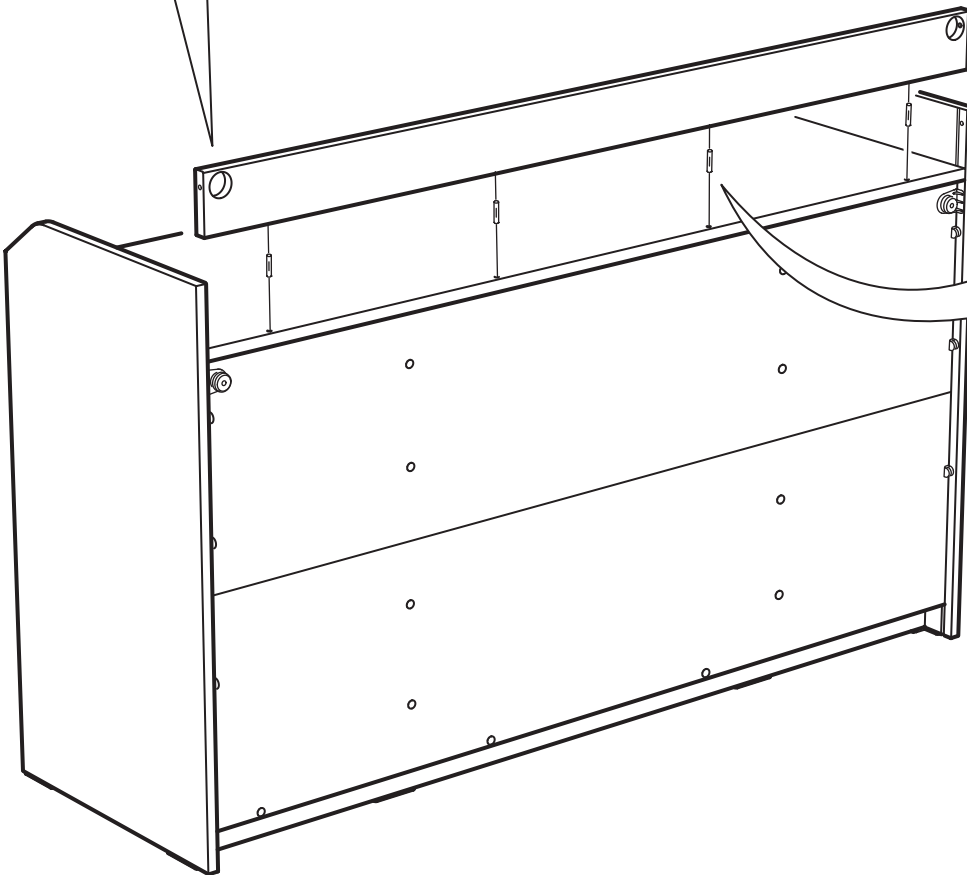
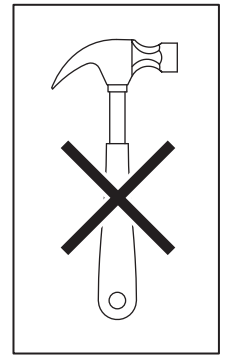
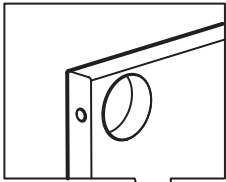


14

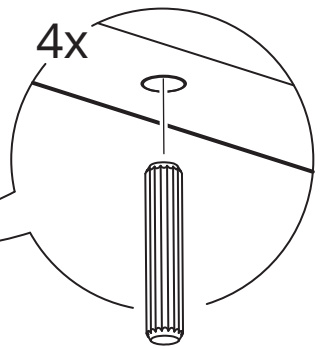




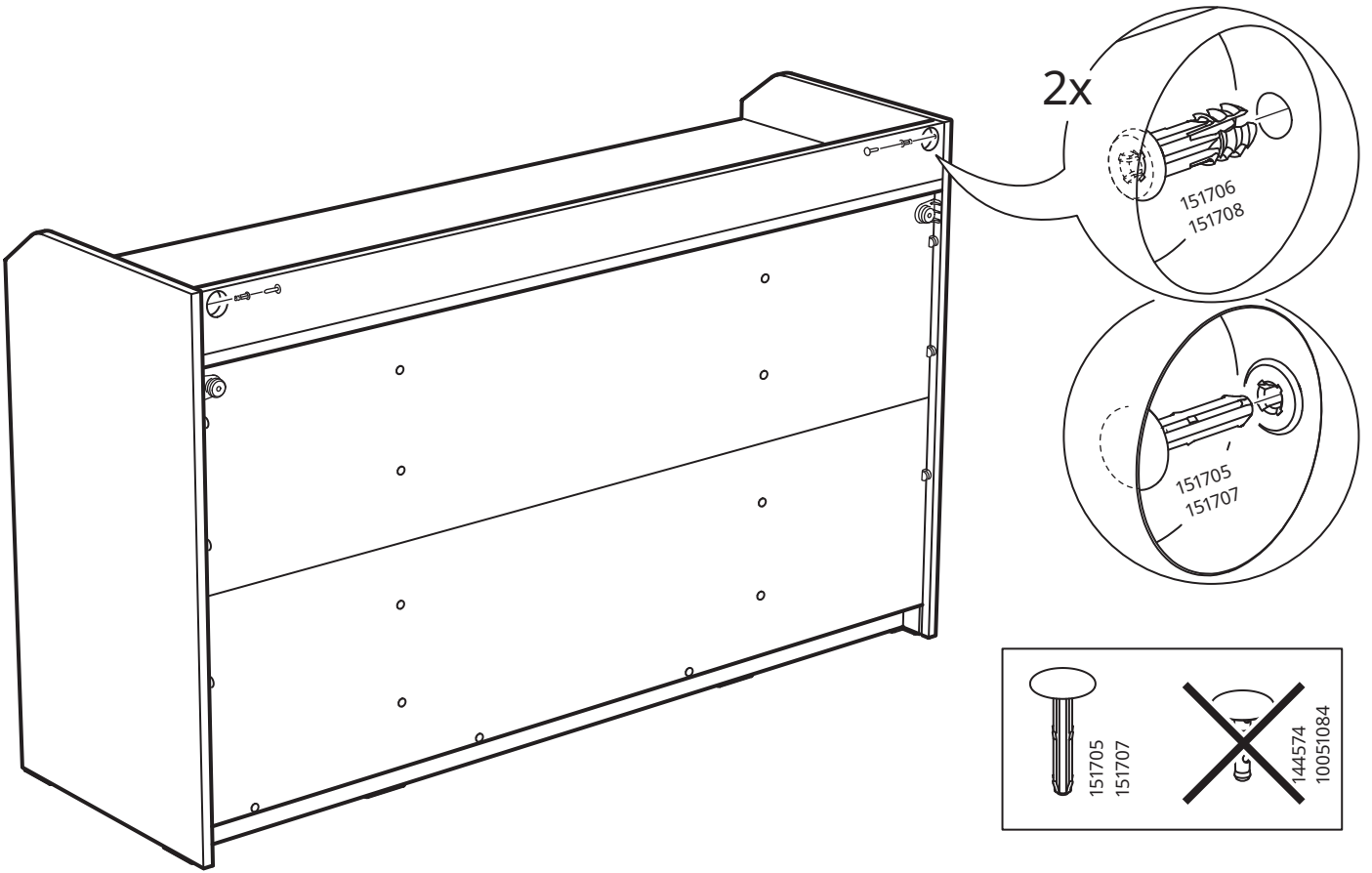
15

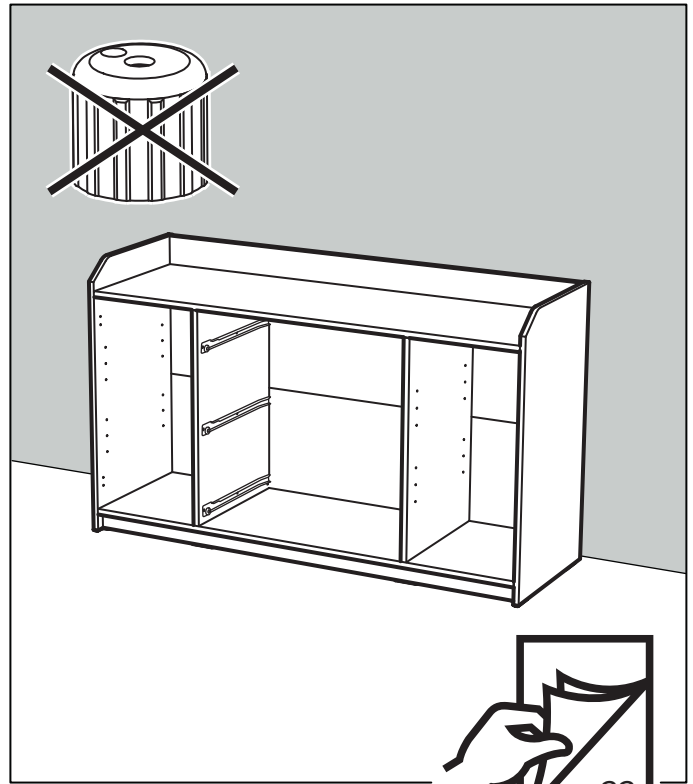
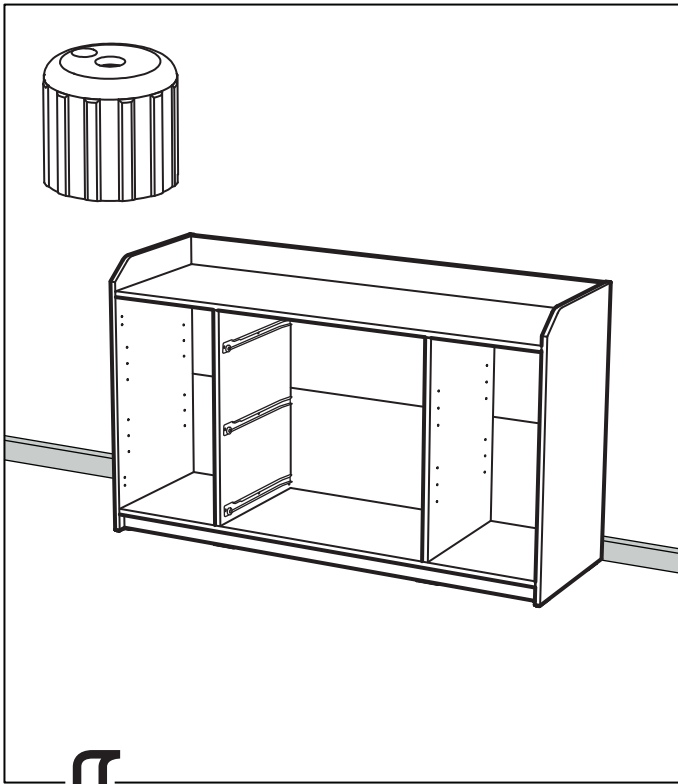


4x

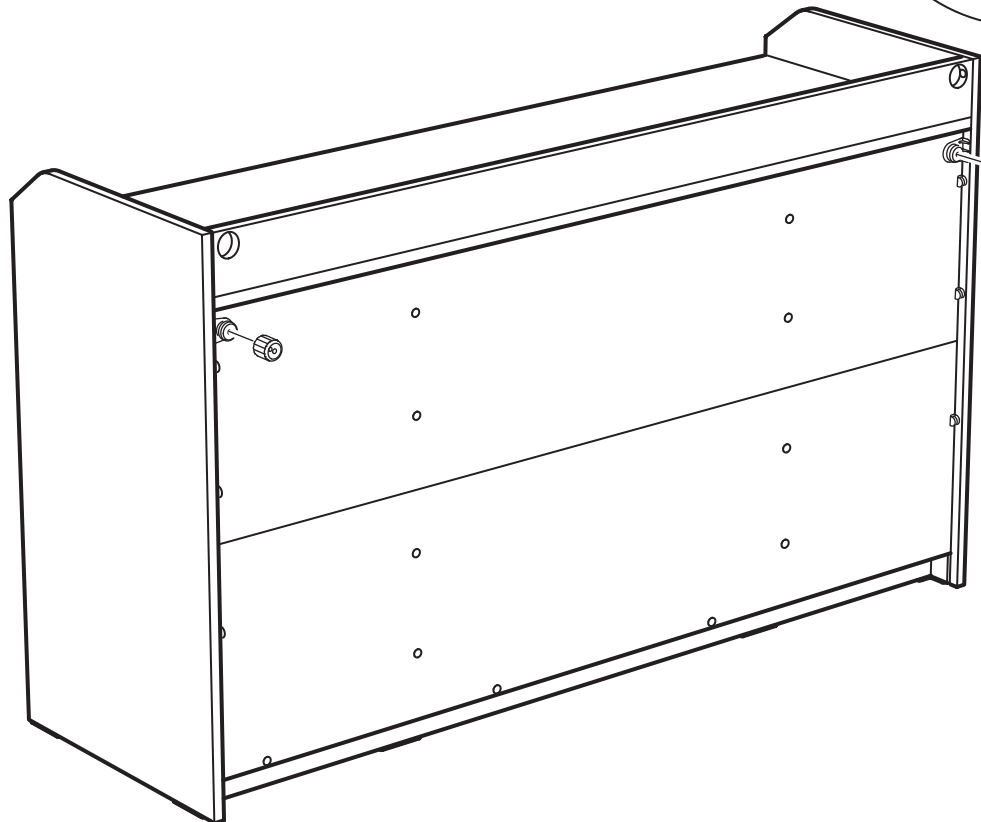
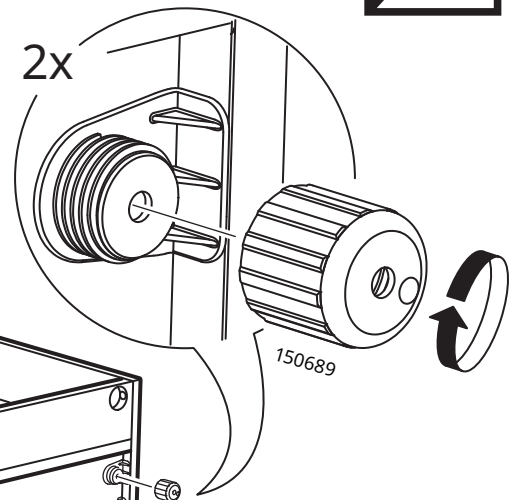


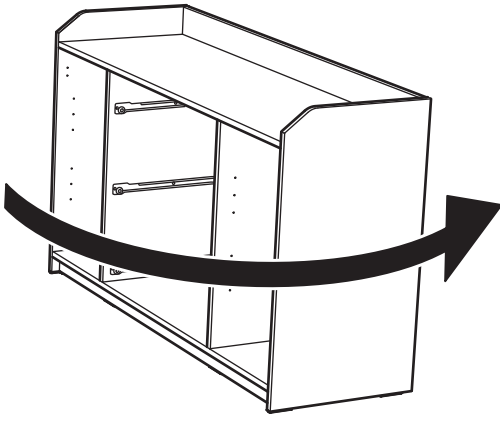
16



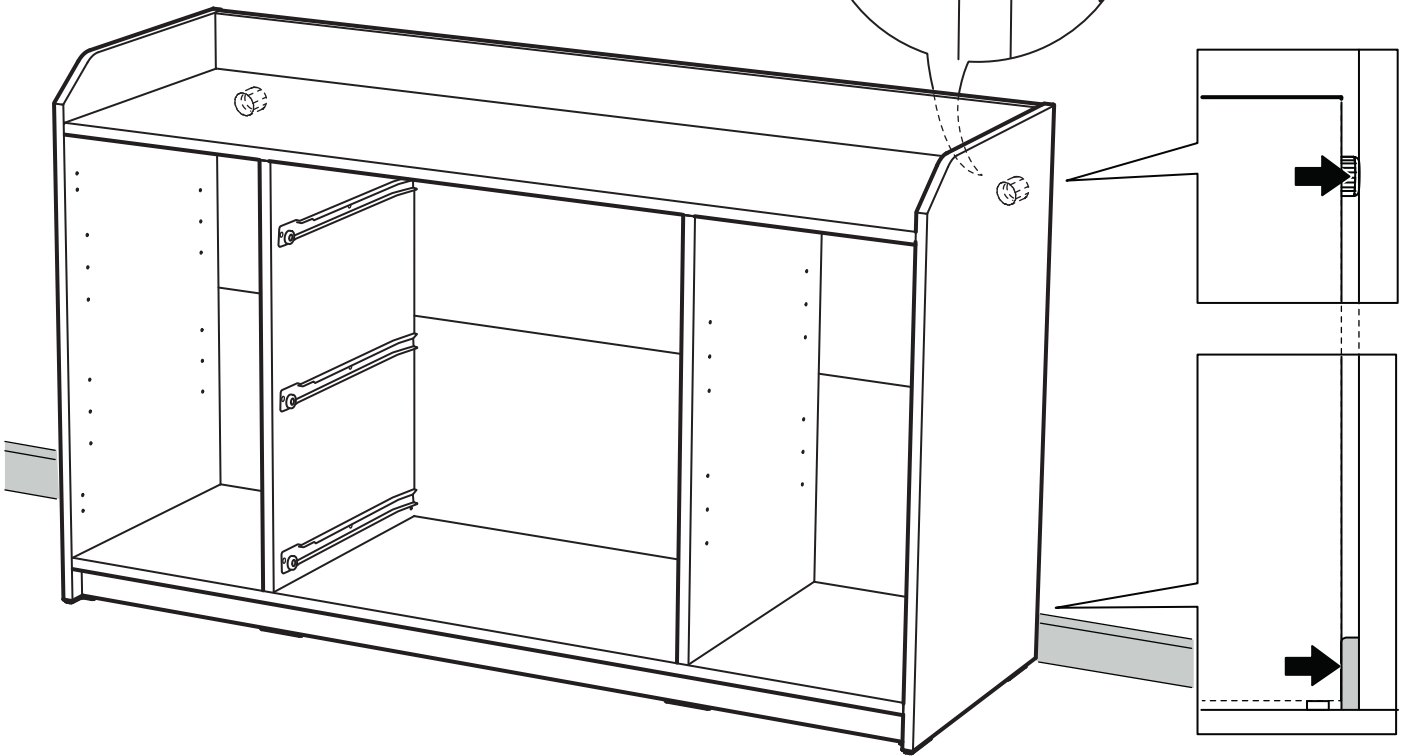
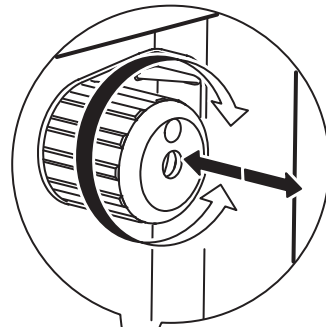


17

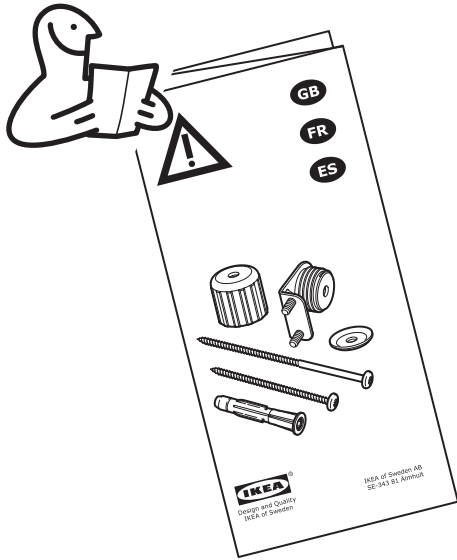




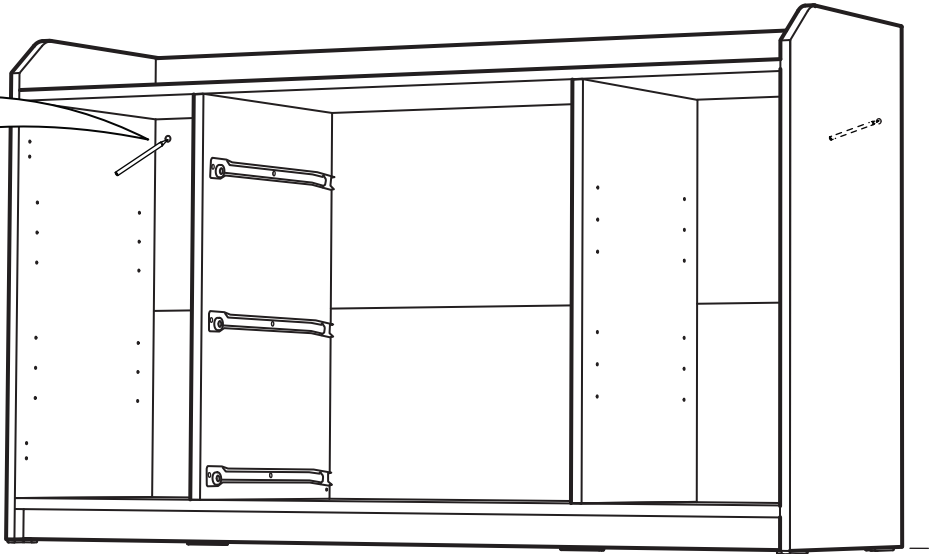
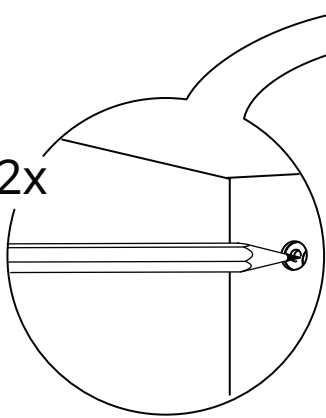
18



19



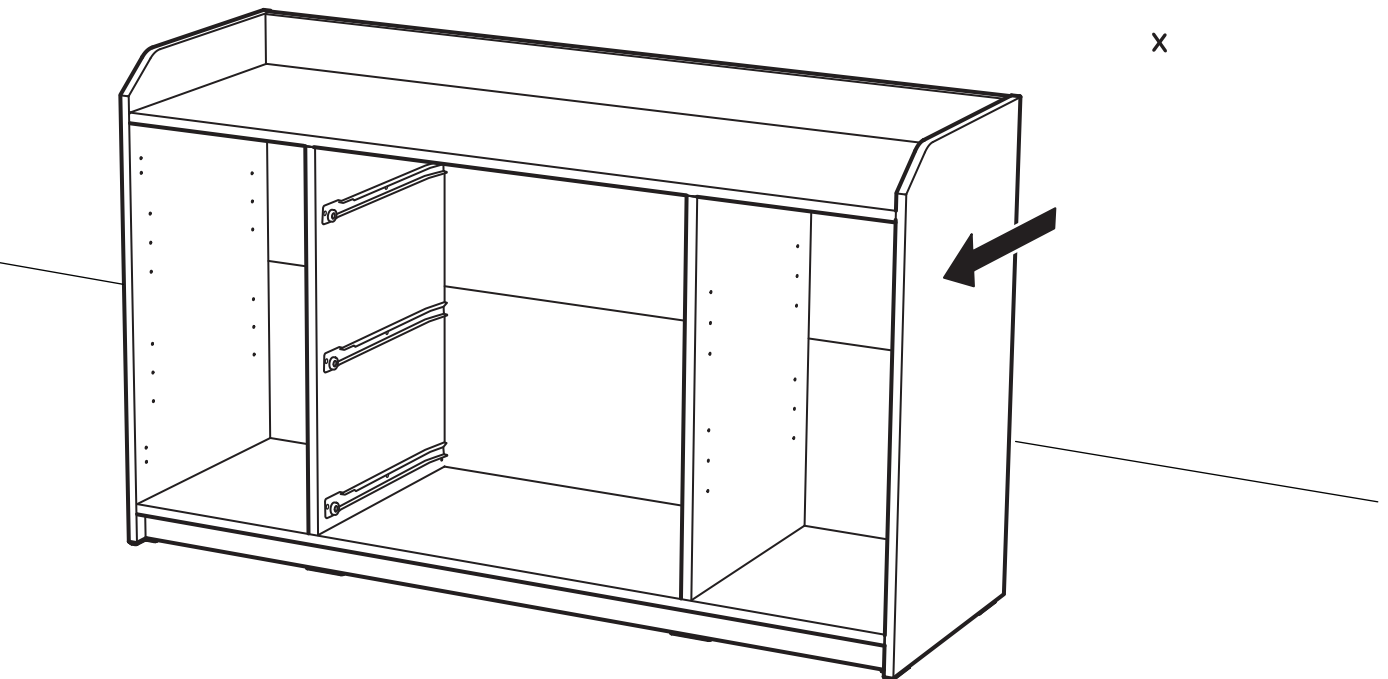
2x



20

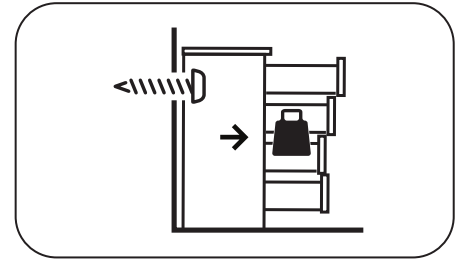
x

x





www.IKEA.com/secure-it



21

English

The screw(s) and plug(s) supplied can be used with most solid (A) and hollow (B) walls. For solid wood (C) use the screw(s) without plug(s). If you are uncertain, seek professional advice.

Français

Les vis et les chevilles fournies peuvent être utilisées avec la plupart des murs pleins (A) ou des murs creux (B). Pour le bois massif (C), utiliser les vis sans les chevilles. En cas de doute, adressez-vous à un professionnel qualifié.

Español

Los tornillos y tacos incluidos se pueden utilizar en la mayor parte de las paredes sólidas (A) o huecas (B). Para la madera maciza (C), usa los tornillos sin tacos. Si tienes dudas, acude a un experto.

A

$\text{Ø } 5/16''$
(8 mm)

1

2

$\approx 2 \frac{3}{4}''$
(≈ 70 mm)

3

B

$\text{Ø } 5/16''$
(8 mm)

1

2

$\approx 1 \frac{1}{4}''$
(≈ 30 mm)

3

C

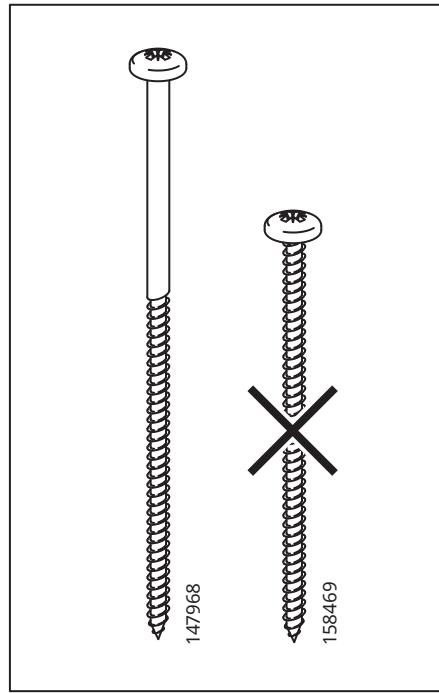
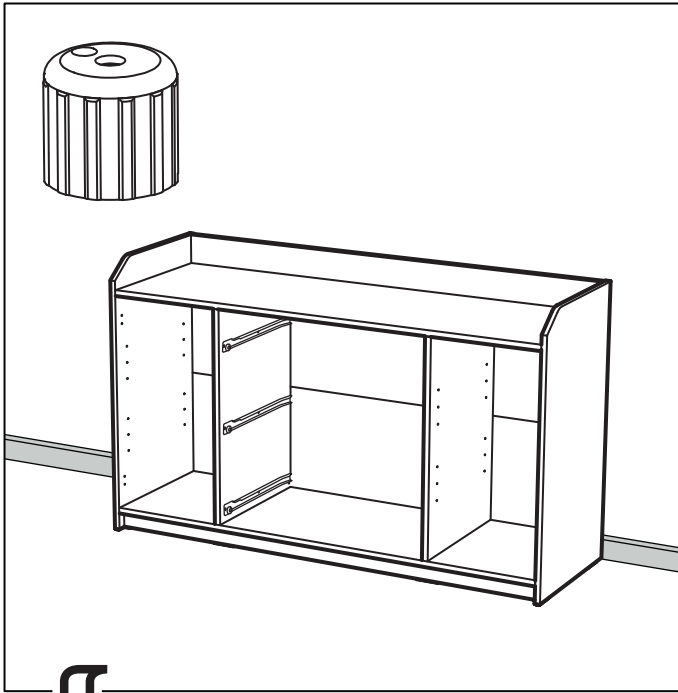
$\text{Ø } 1/8''$
(3 mm)

1

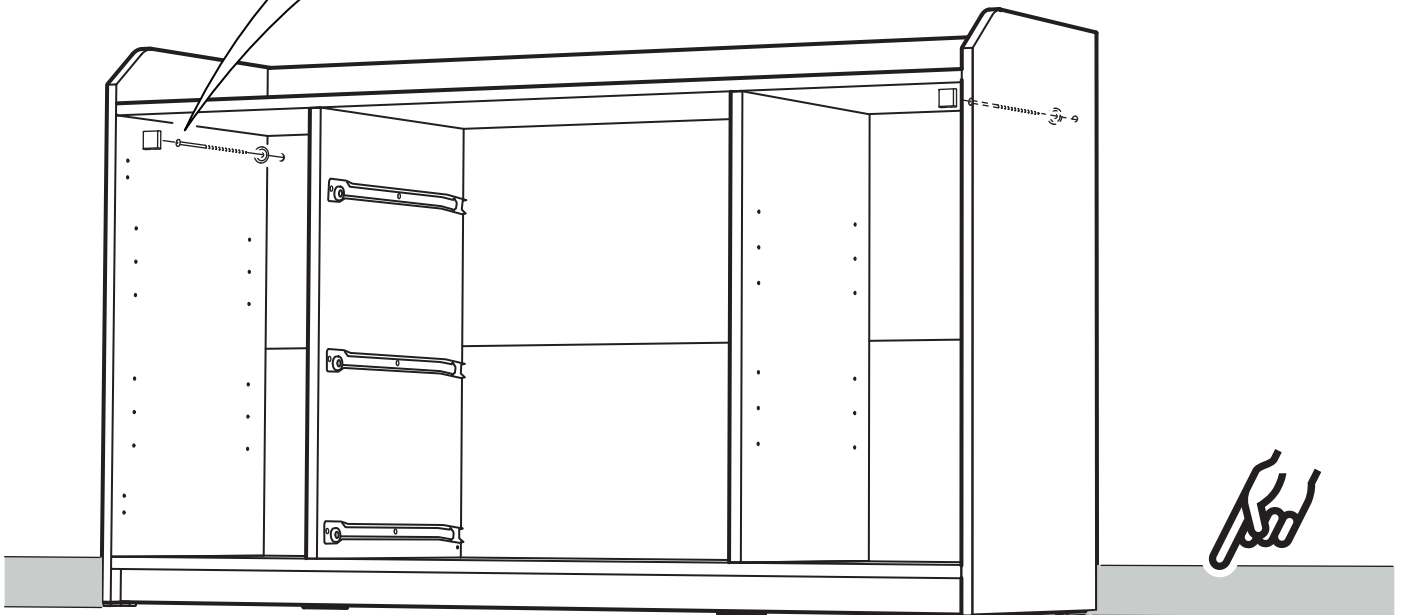
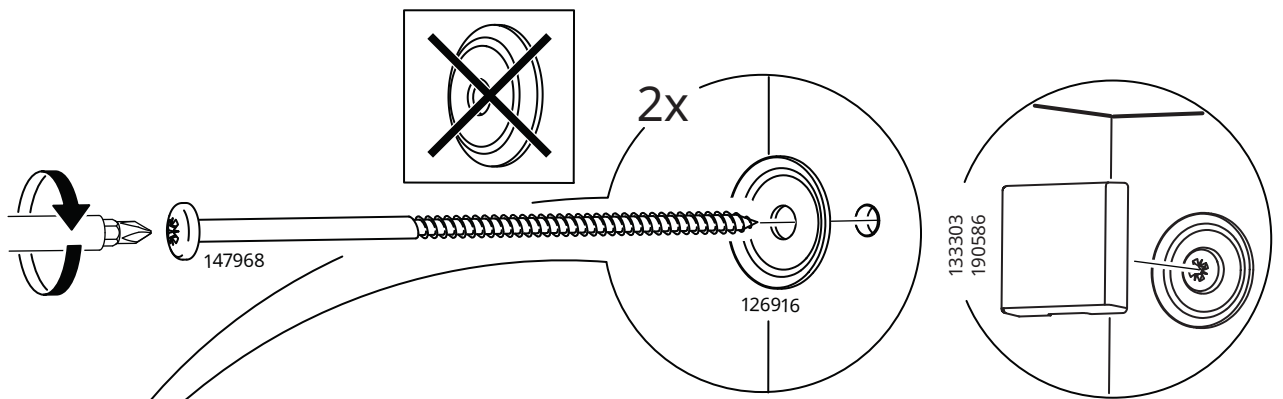
2

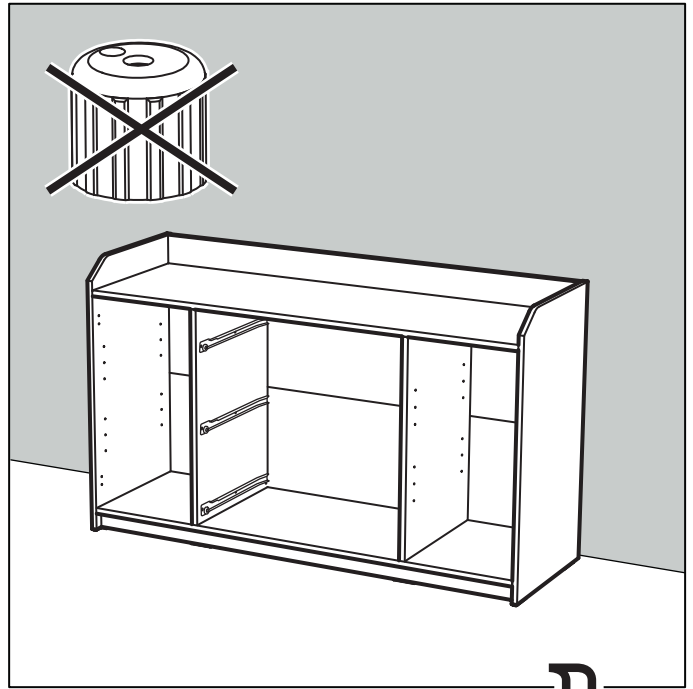
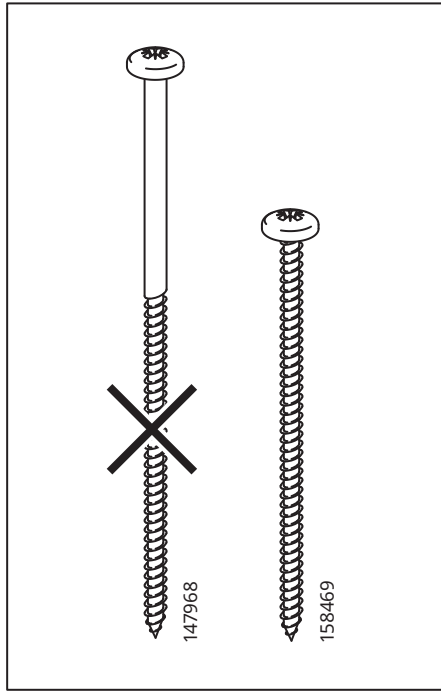
$\approx 1 \frac{1}{4}''$
(≈ 30 mm)

3

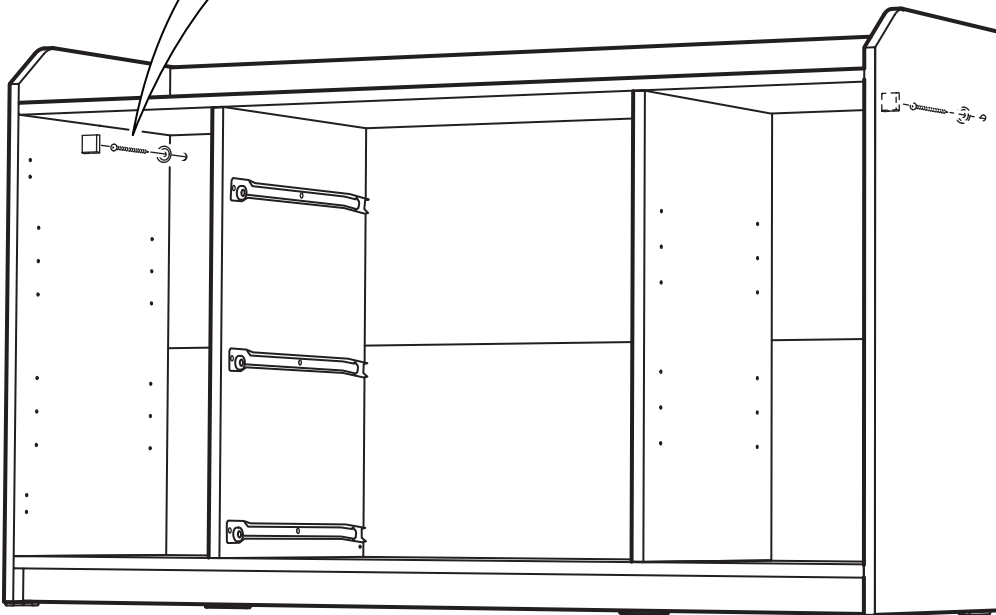
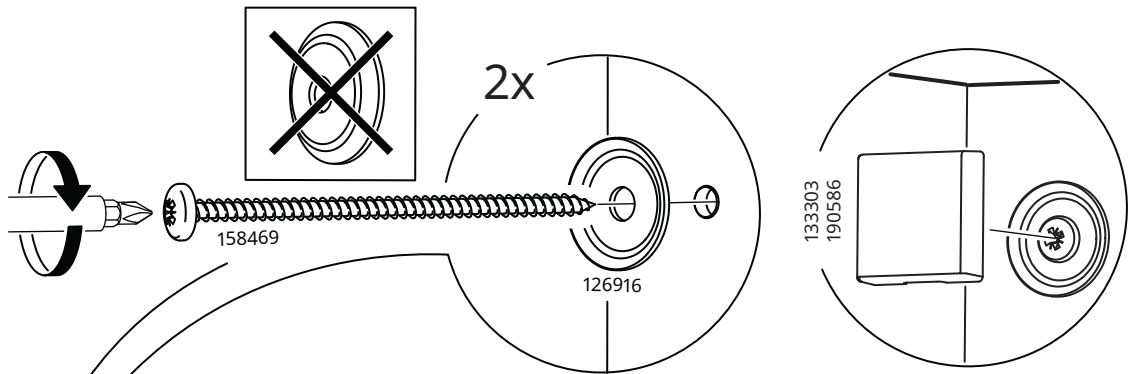


⇕
22



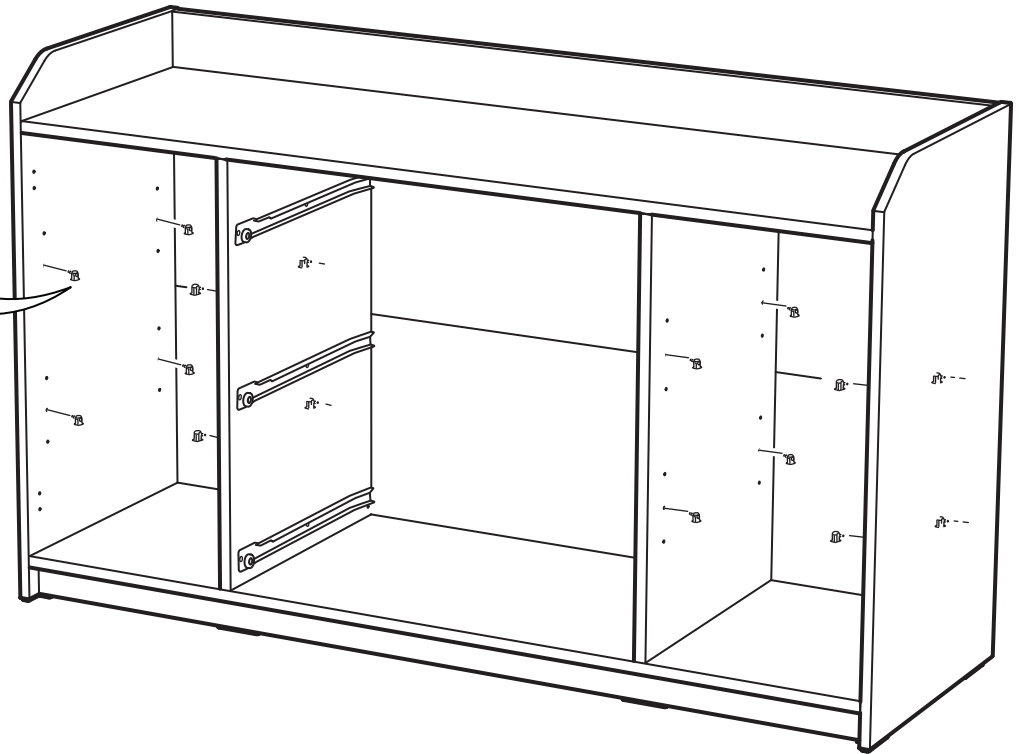


22

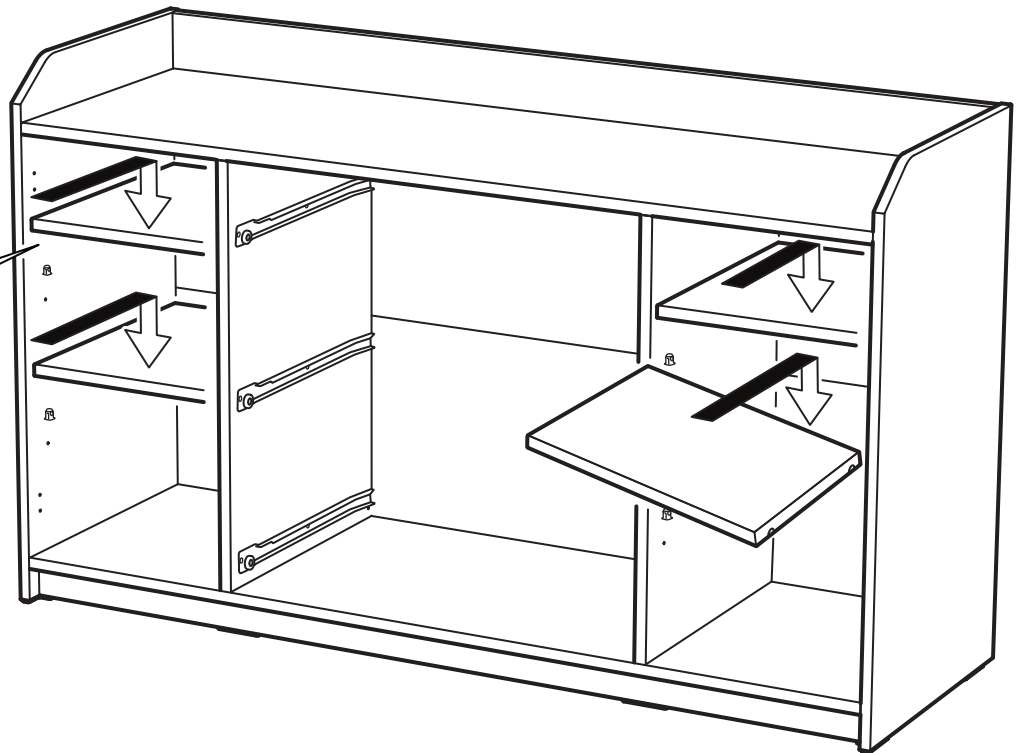
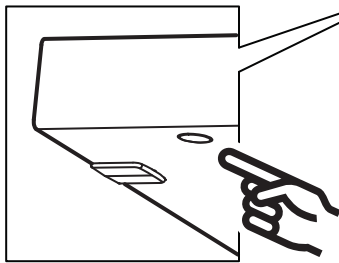


23

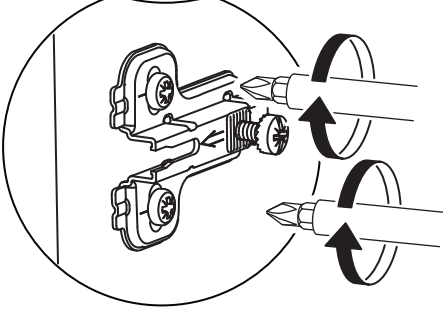
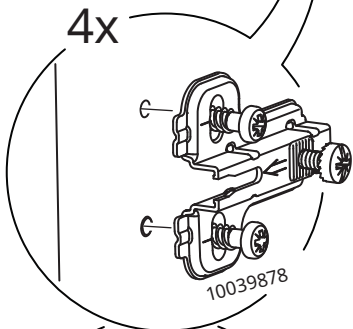
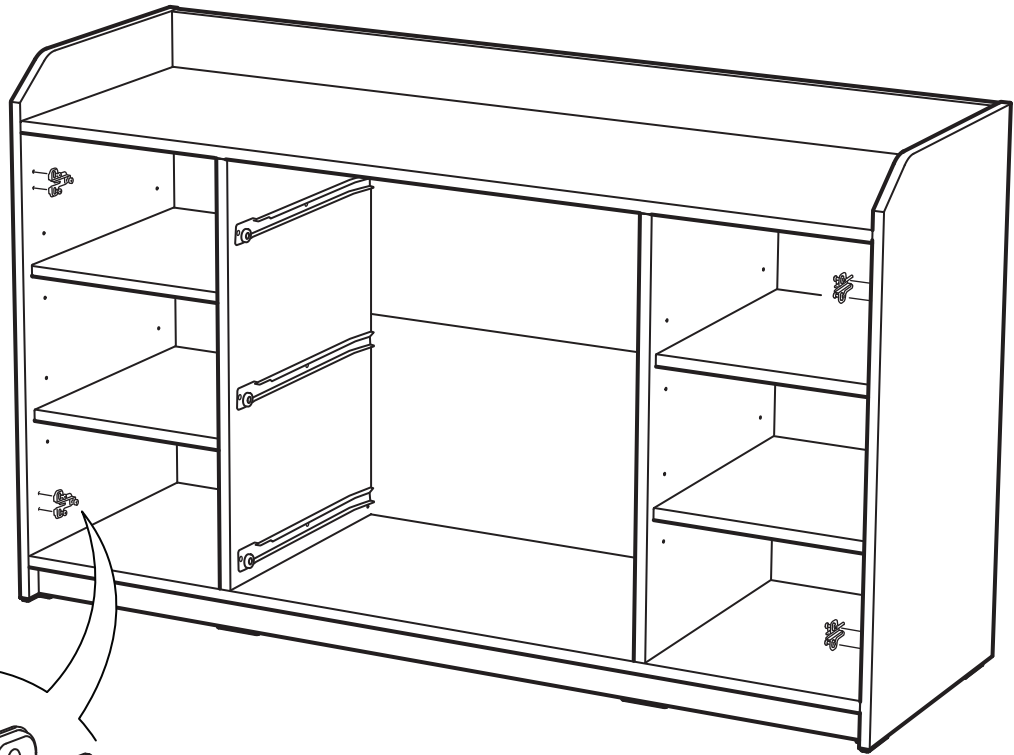
16x

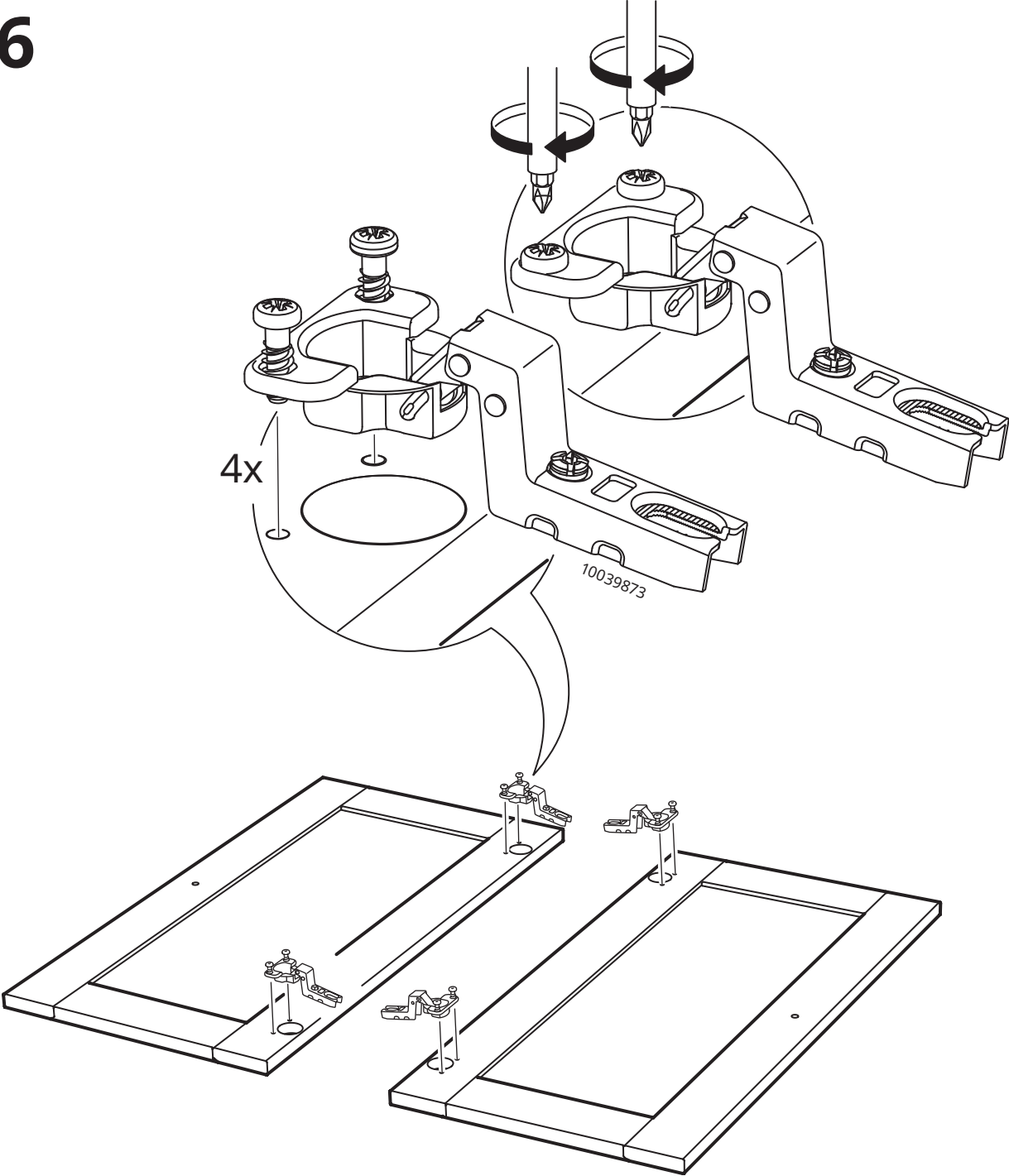


24

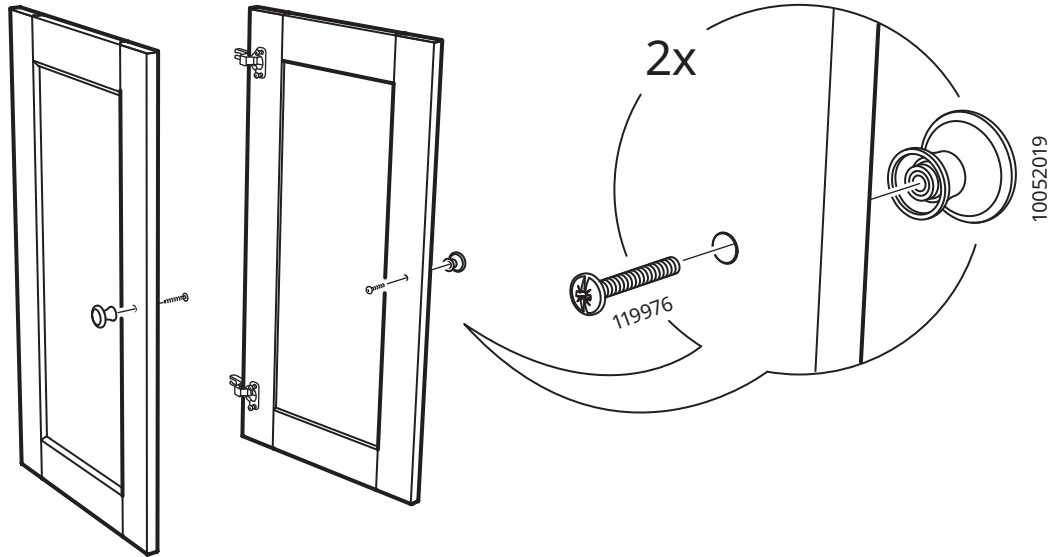


25

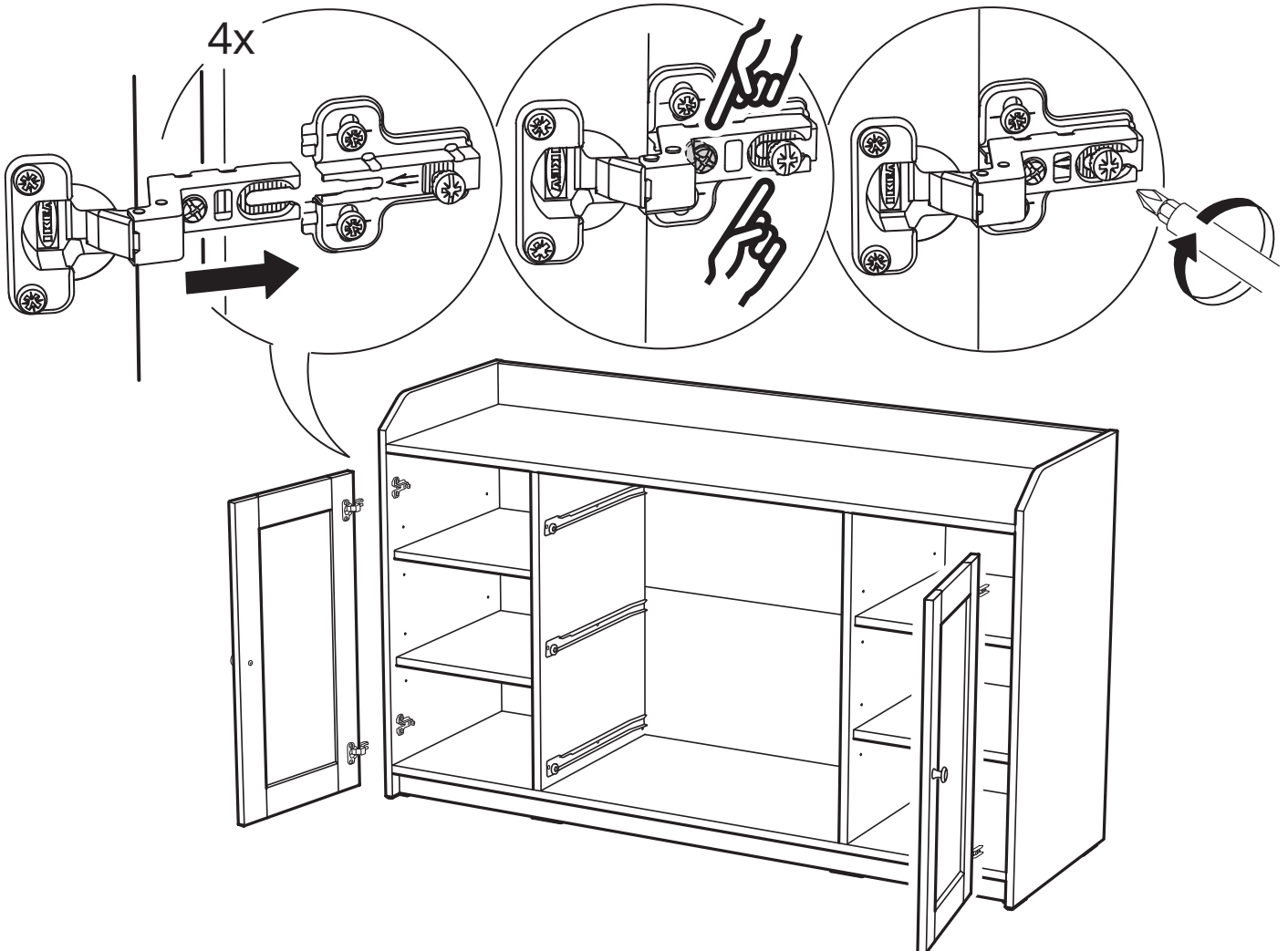
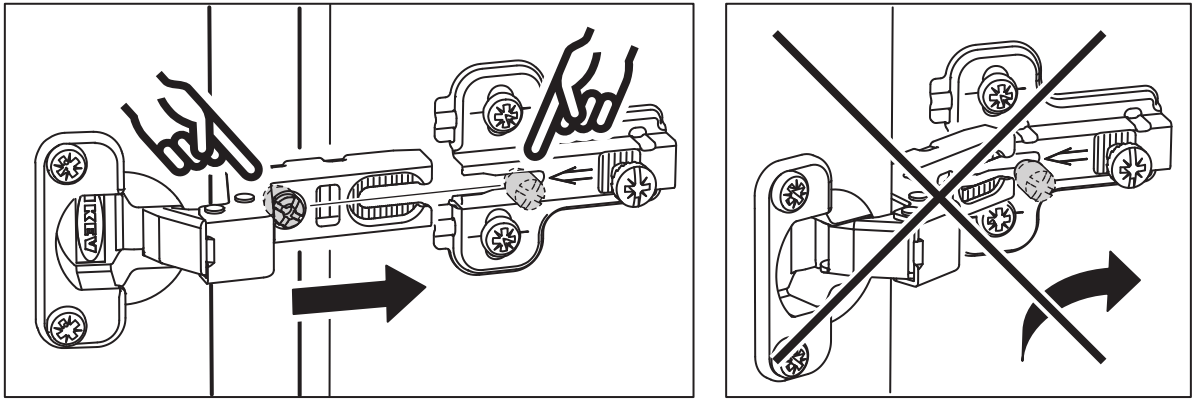




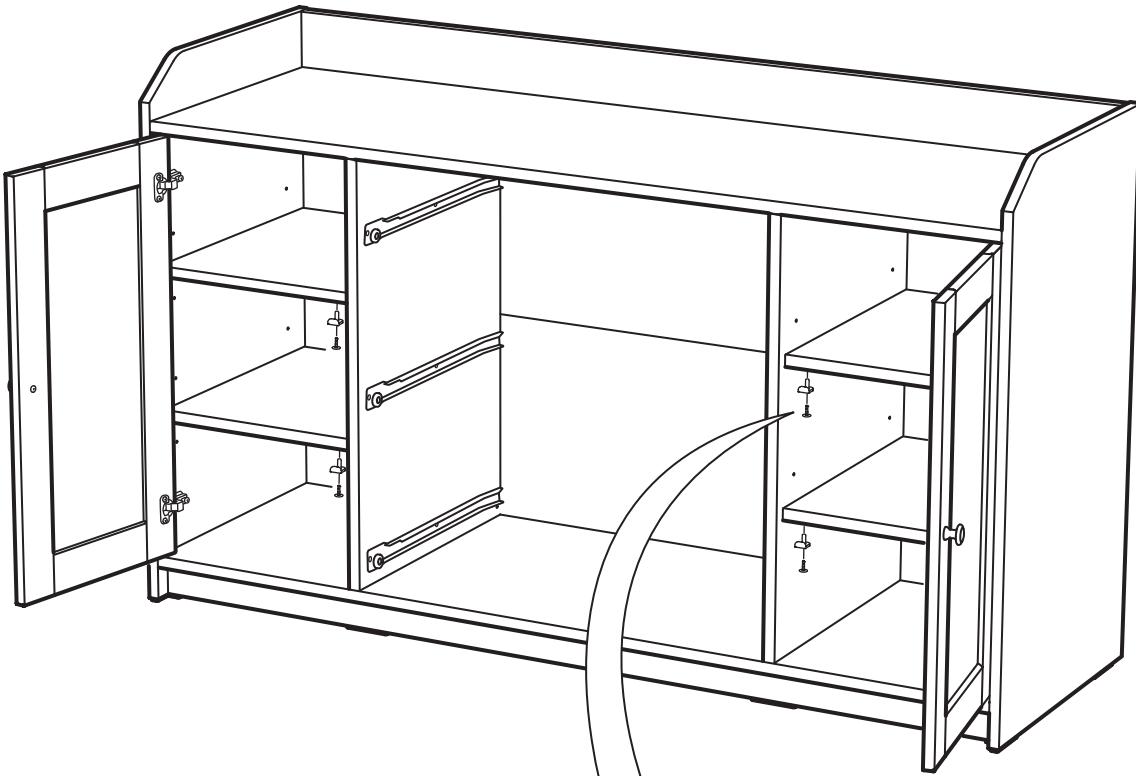
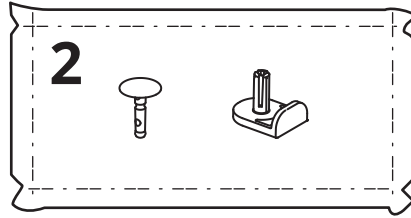
27



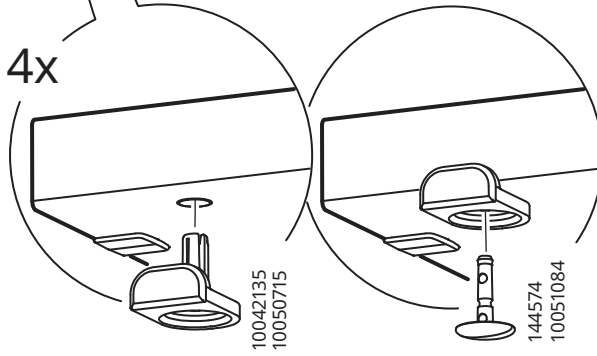
28

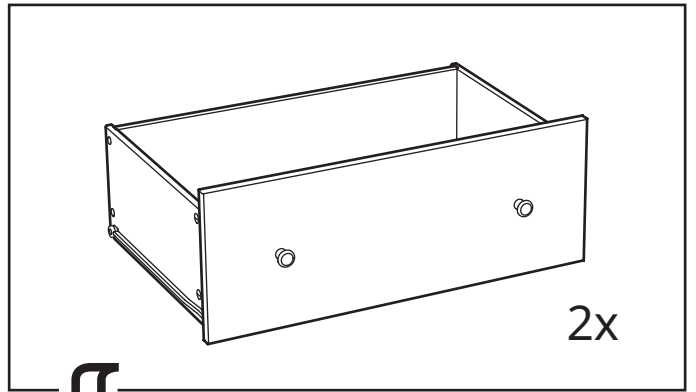
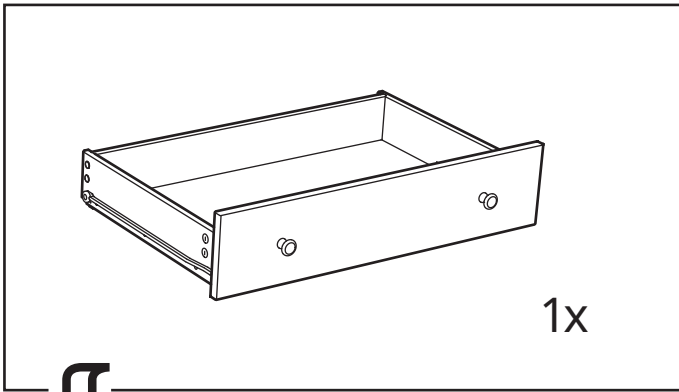
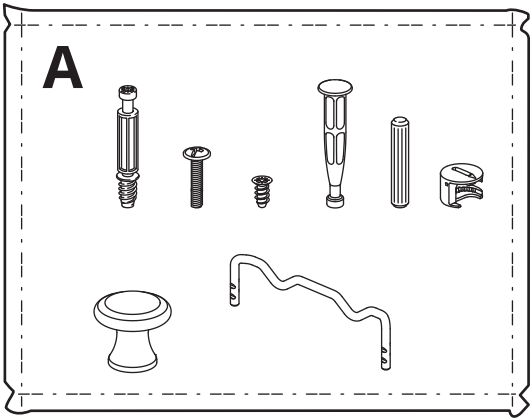


29



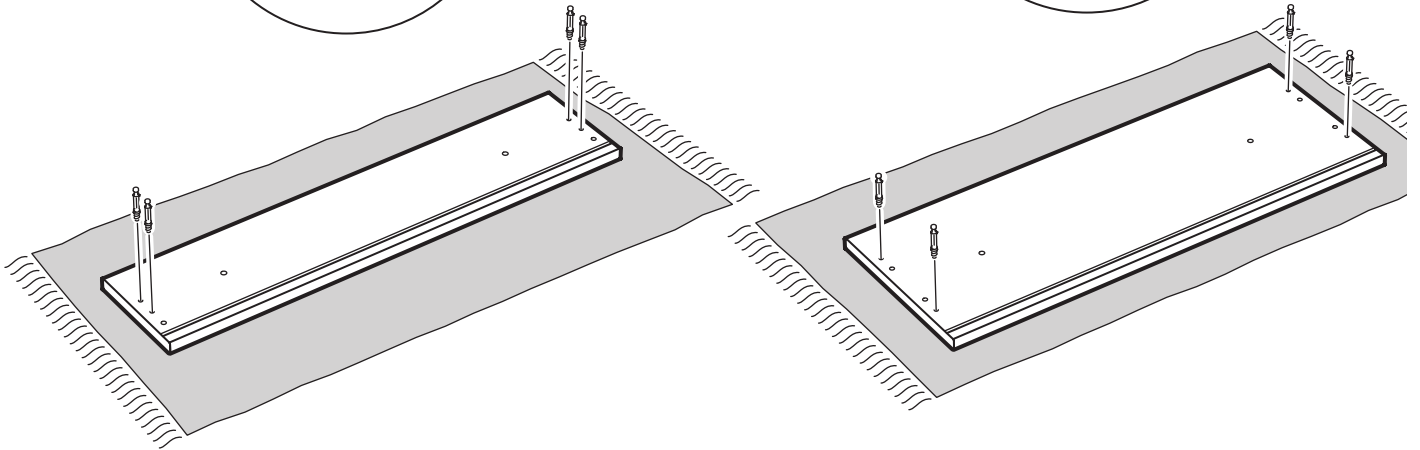
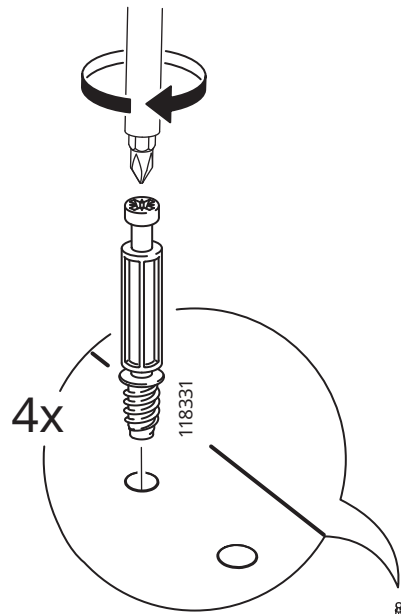
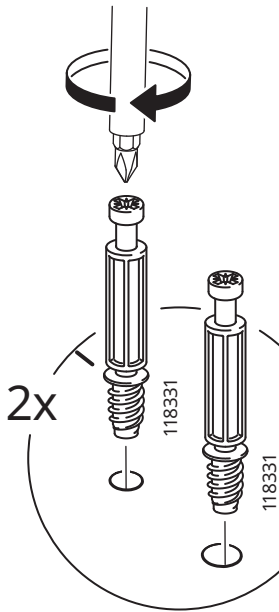
4x



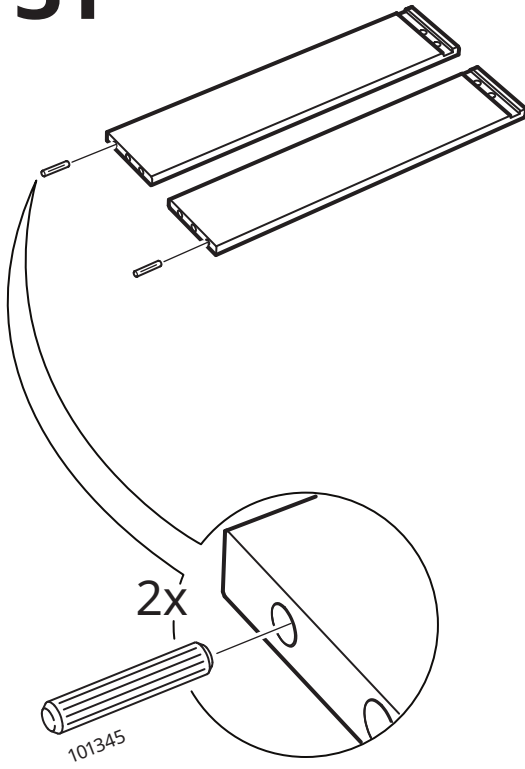


⇓
30

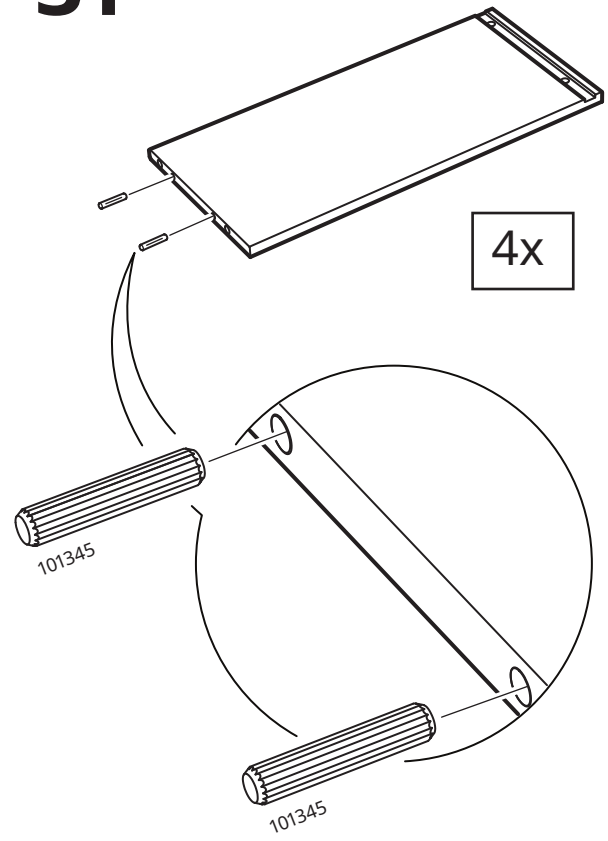
⇓
30



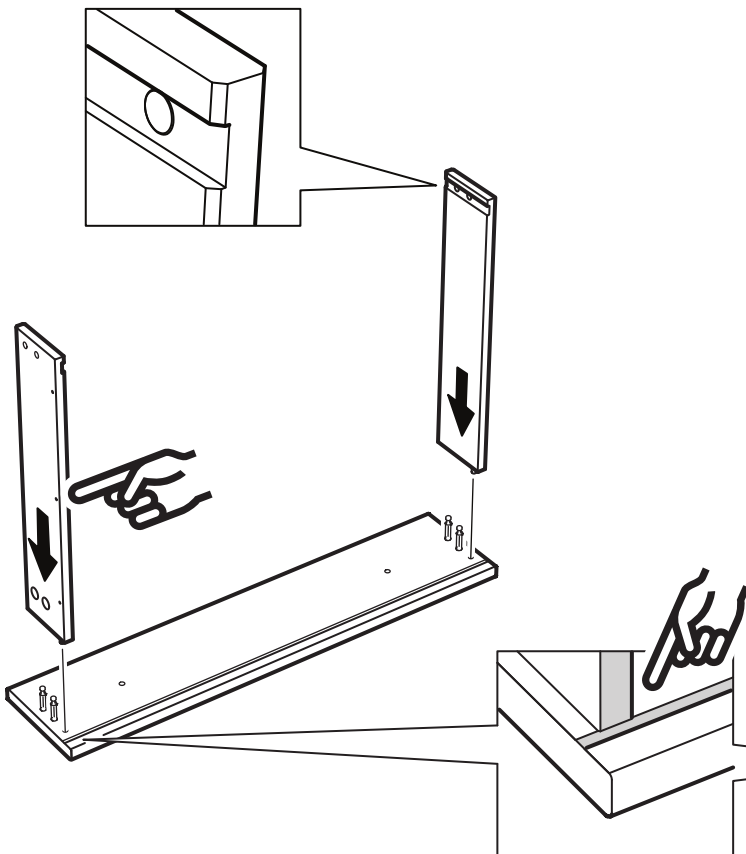
31



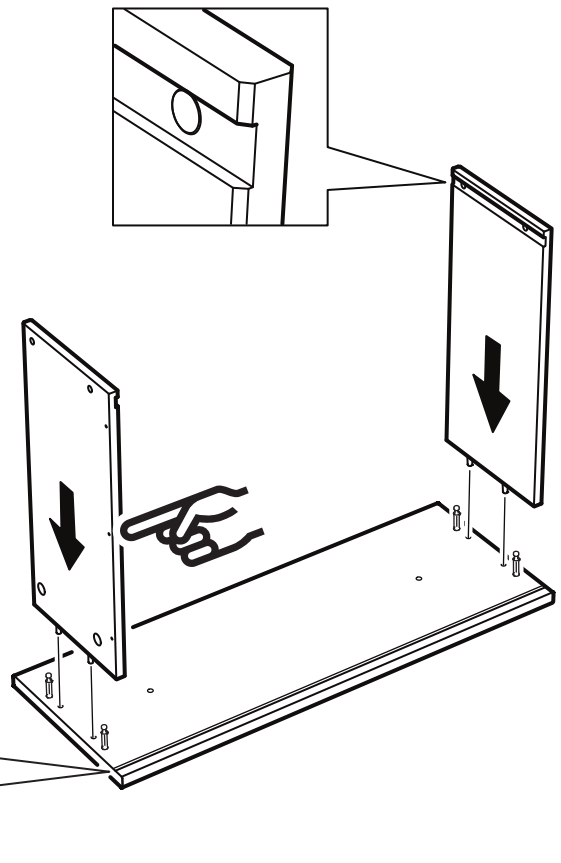
31

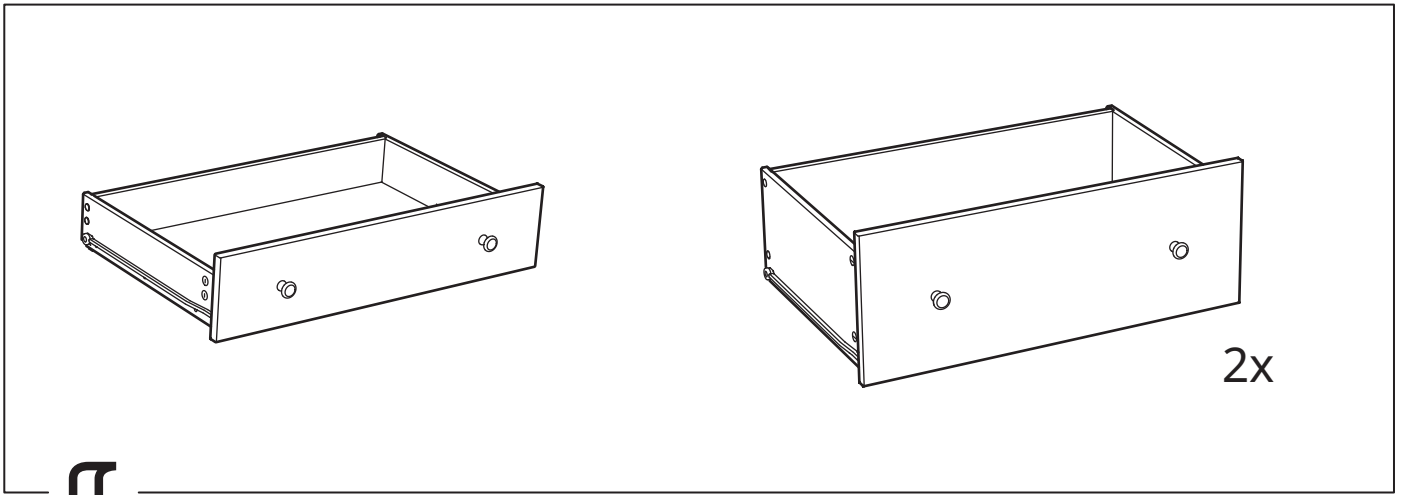


32

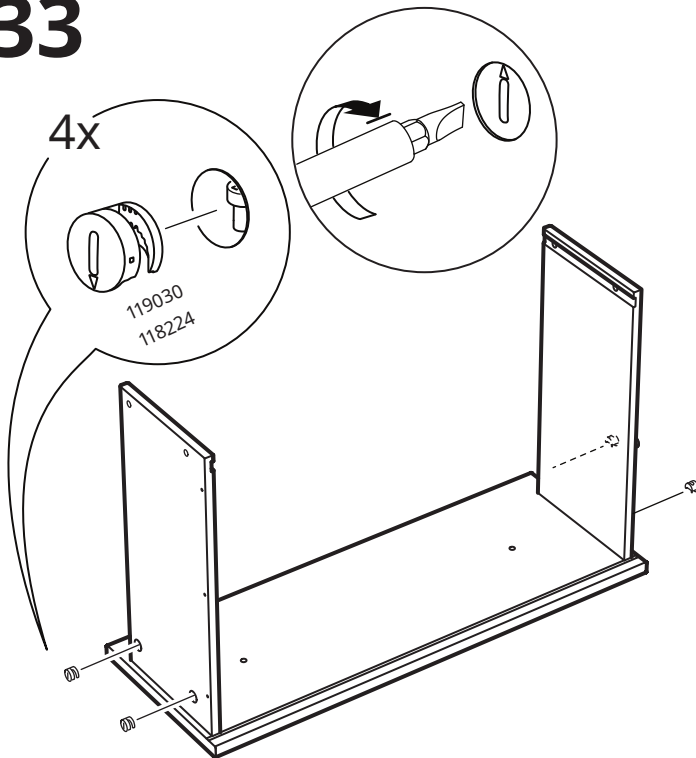


32

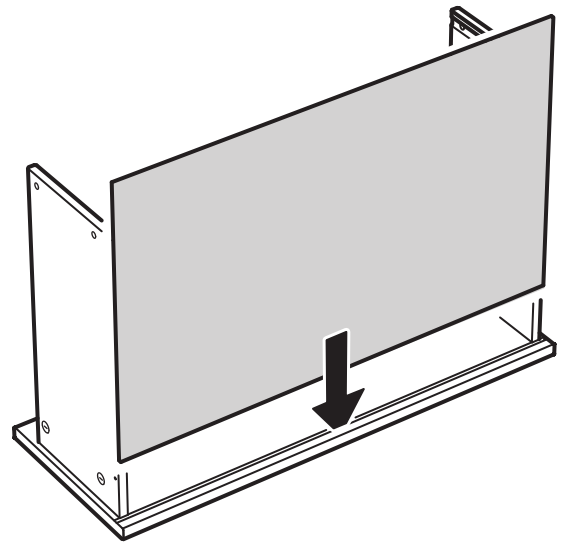




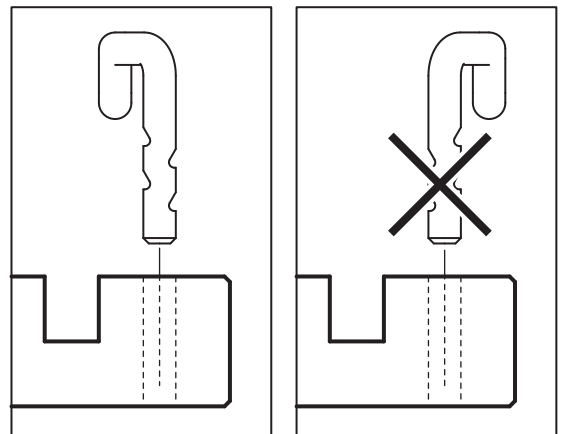
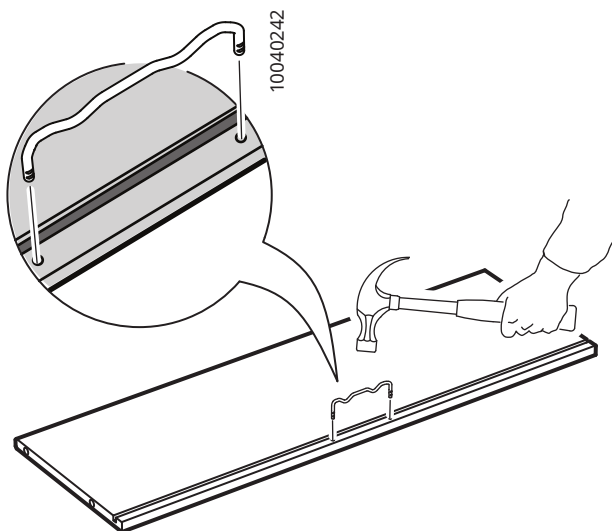
33



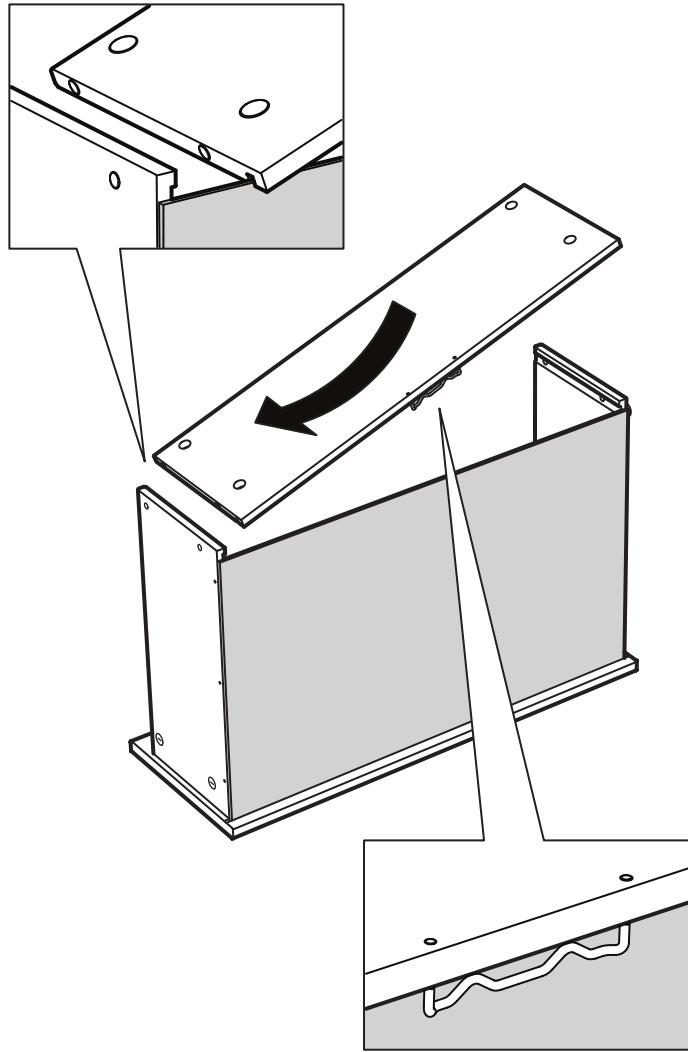
34



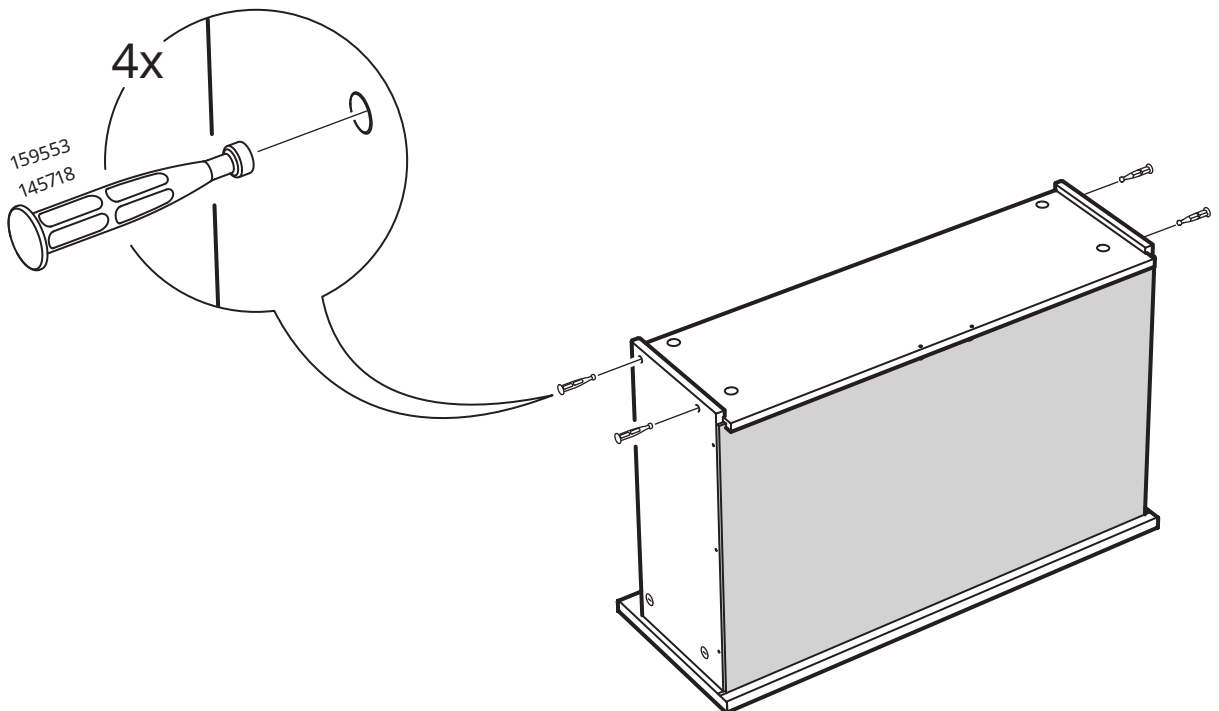
35



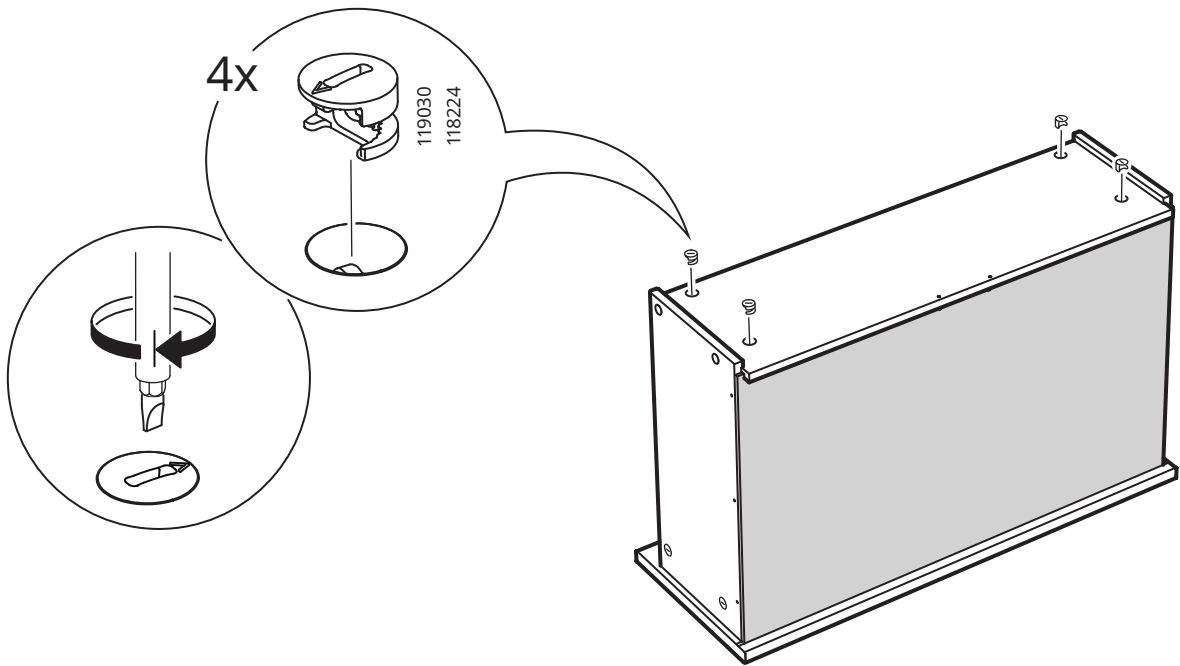
36



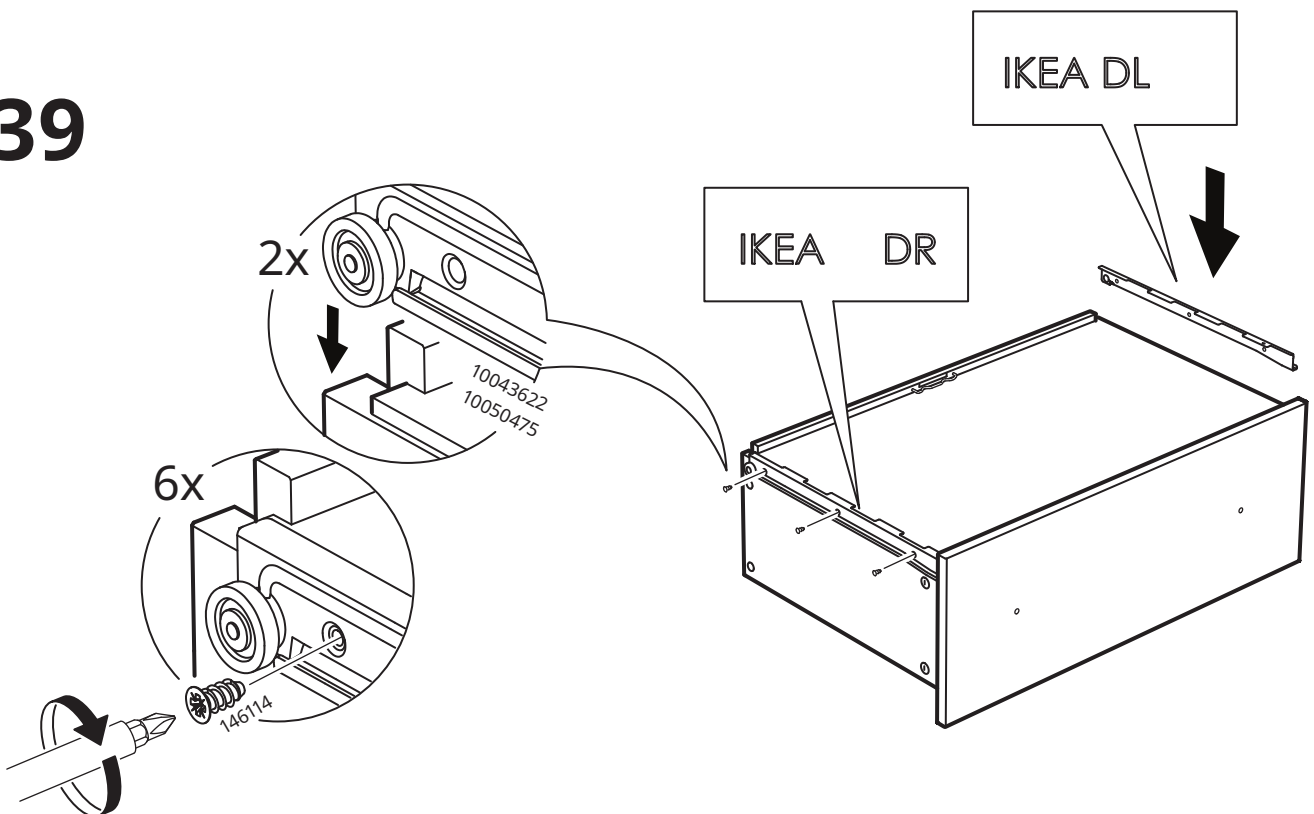
37



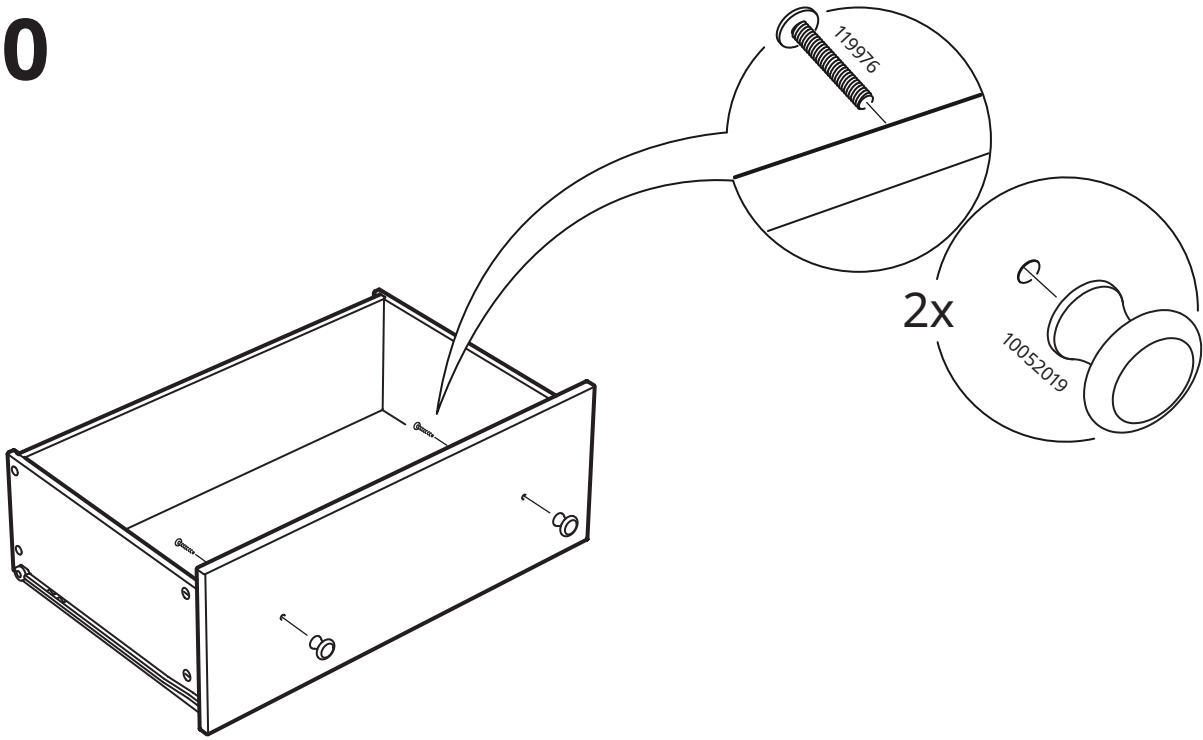
38



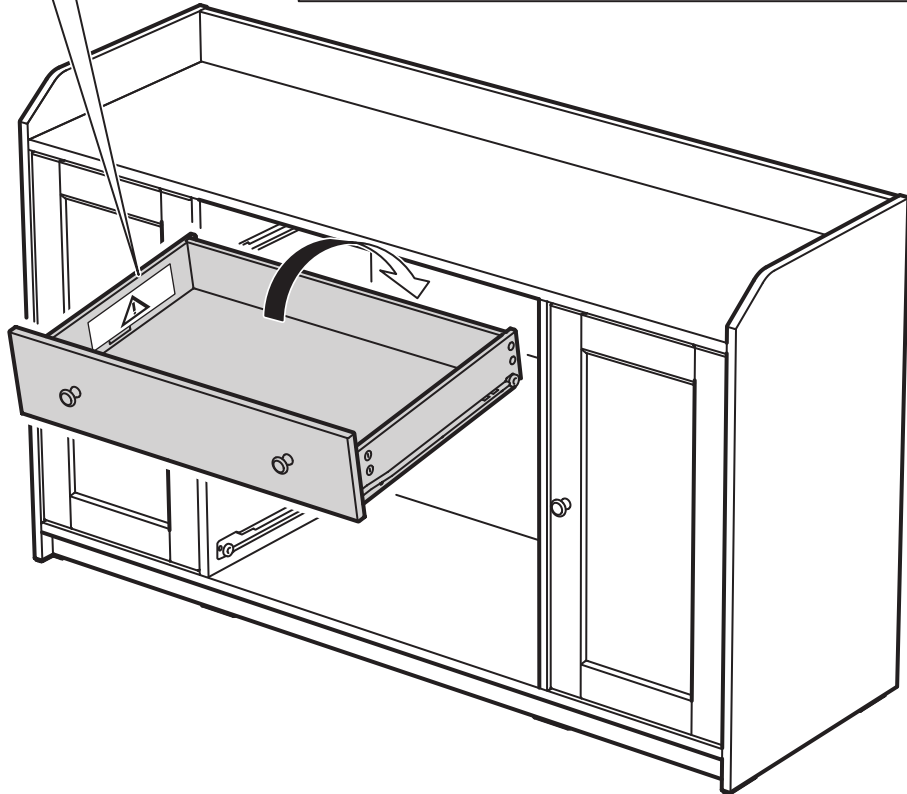
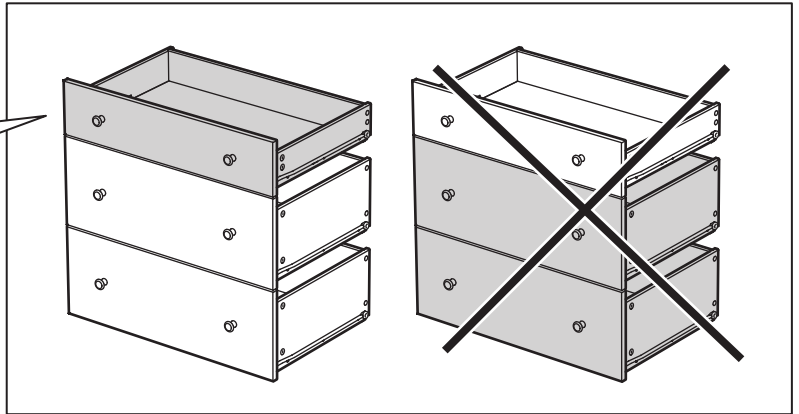
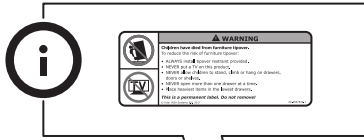
39



40

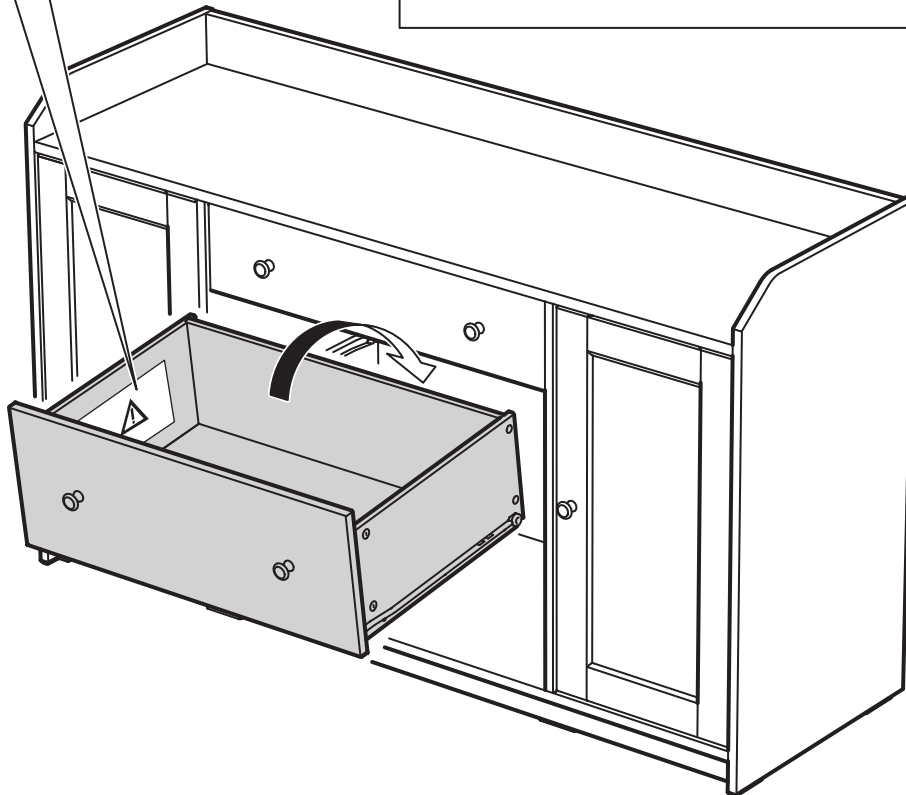
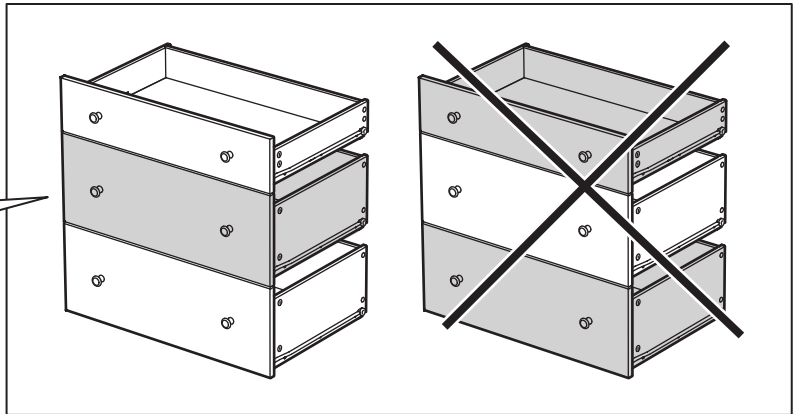


41

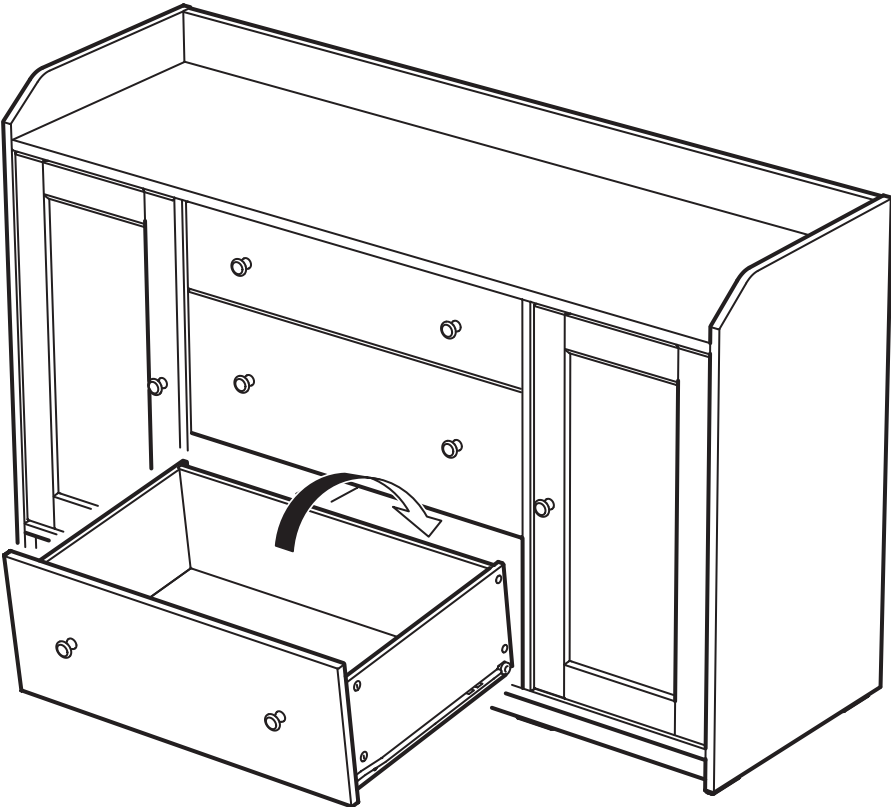
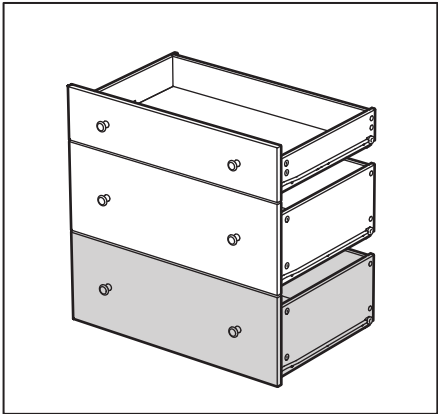


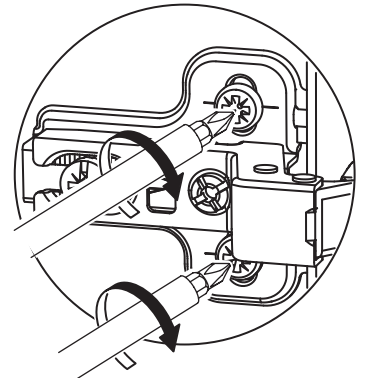
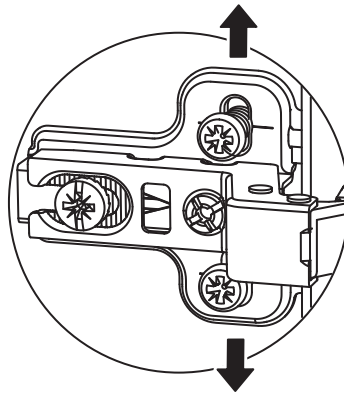
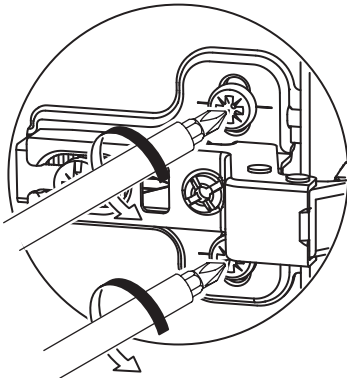
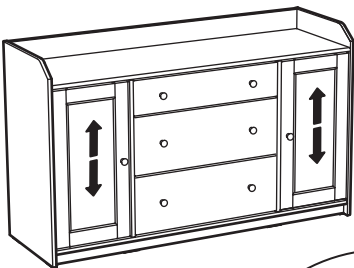
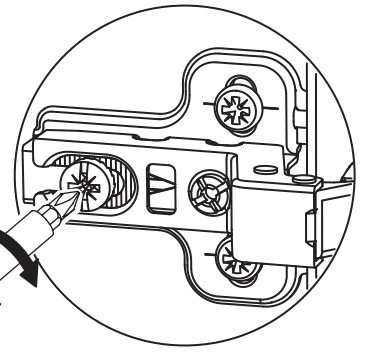
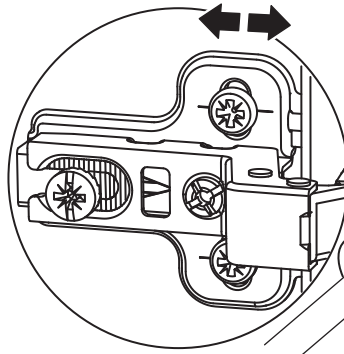
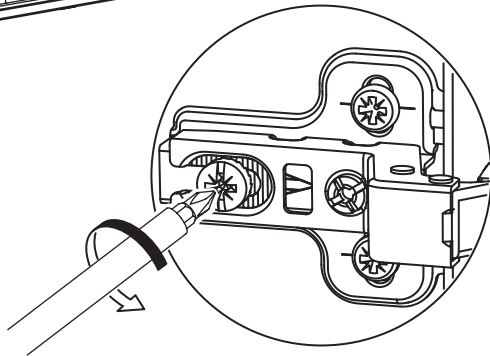
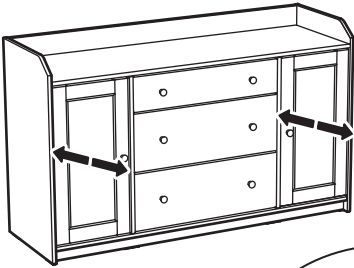
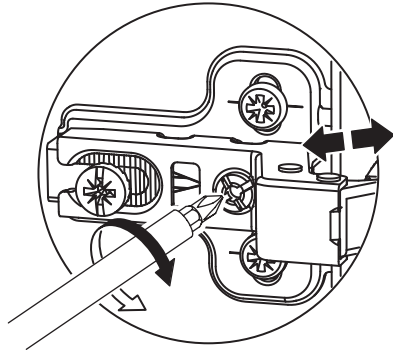
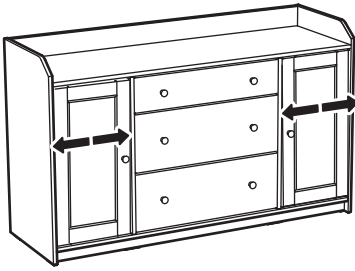


⚠ WARNING	⚠ ATTENTION	⚠ ADVERTENCIA
<p>Caution: heavy load. Do not exceed the weight limit. Do not use as a TV stand.</p> <ul style="list-style-type: none"> • ALWAYS use 4 support feet. • NEVER put a TV on this cabinet. • NEVER hang anything on the cabinet. • NEVER use more than 20 lbs (9 kg) on any one shelf. • NEVER use as a TV stand. <p>Do not use as a permanent table. Do not remove feet.</p>	<p>Evitez surcharge. Ne dépassez pas le poids maximal. Ne pas utiliser comme meuble de télévision.</p> <ul style="list-style-type: none"> • TOUJOURS utiliser les 4 pieds de soutien. • NE PAS mettre de télévision sur ce meuble. • NE PAS accrocher quoi que ce soit sur le meuble. • NE PAS utiliser plus de 20 lbs (9 kg) sur n'importe quelle étagère. • NE PAS utiliser comme meuble de télévision. <p>N'utilisez pas comme table permanente. Ne retirez pas les pieds.</p>	<p>Evite sobrecarga. No exceda el límite de peso. No utilizar como estante de televisión.</p> <ul style="list-style-type: none"> • SIEMPRE utilizar las 4 patas de apoyo. • NUNCA poner un TV sobre este mueble. • NUNCA colgar nada de este mueble. • NUNCA usar más de 20 lbs (9 kg) en cualquier estante. • NUNCA usar como estante de televisión. <p>No utilizar como mesa permanente. No eliminar los pies.</p>



43





English**Care and cleaning**

Wipe clean with a cloth dampened in a mild cleaner.

Wipe dry with a clean cloth.

Français**Entretien et nettoyage**

Nettoyer avec un chiffon humide et une solution savonneuse.

Essuyer avec un chiffon sec et propre.

Español**Mantenimiento y limpieza**

Limpiar con un paño humedecido con una suave solución jabonosa.

Secar con un paño limpio.