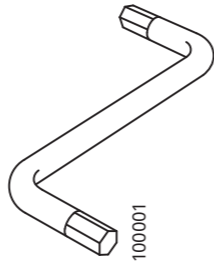


16x

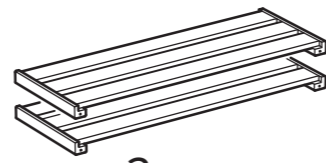


2x

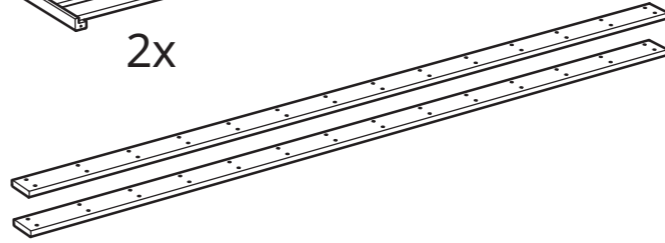


2x

i

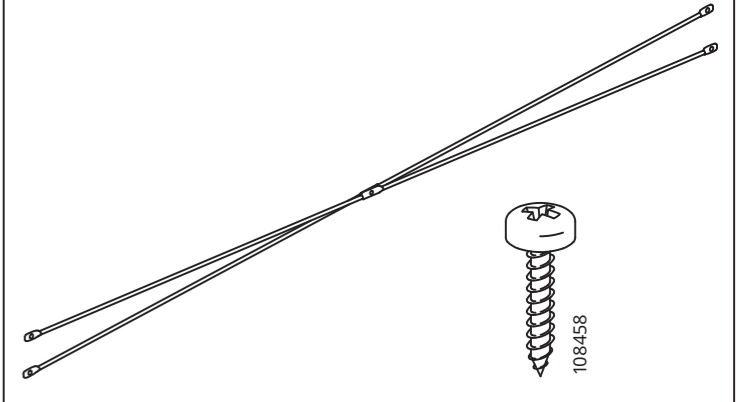


2x



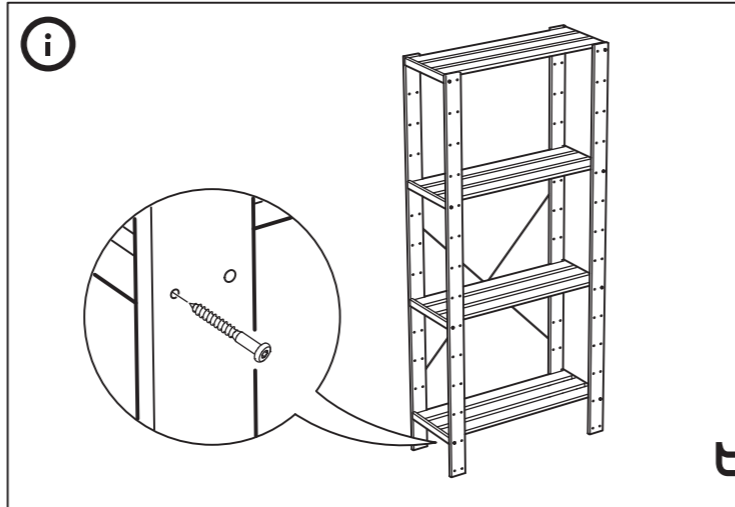
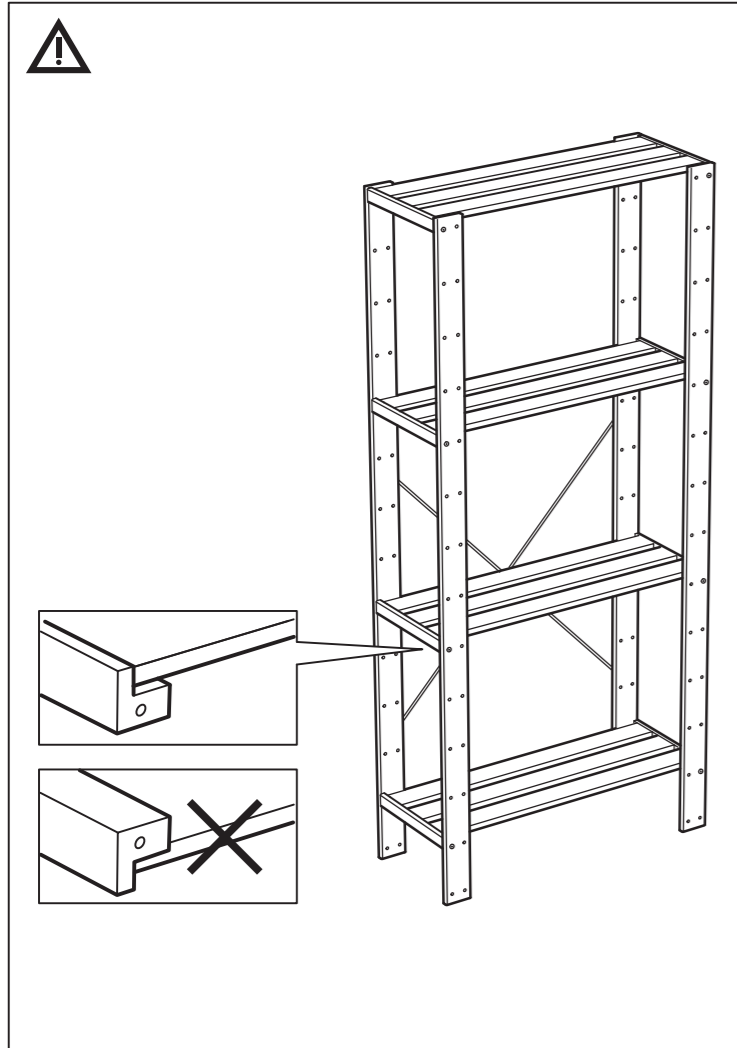
2x

OBSERVATOR

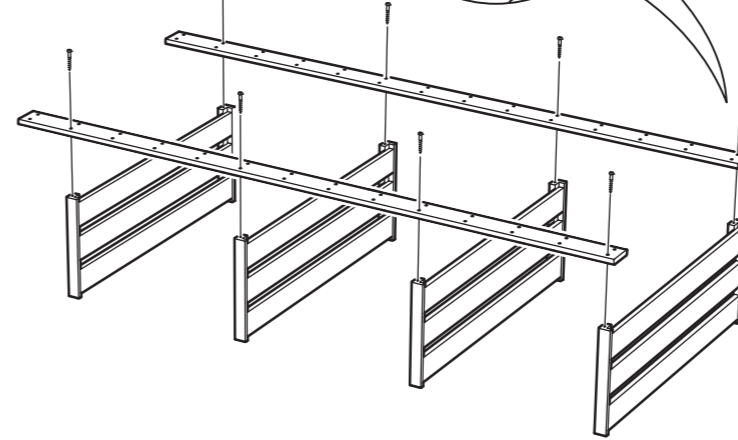
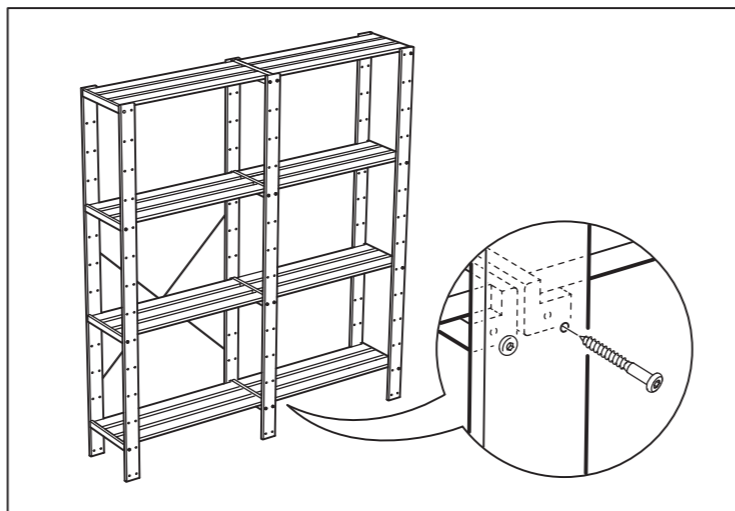


1x

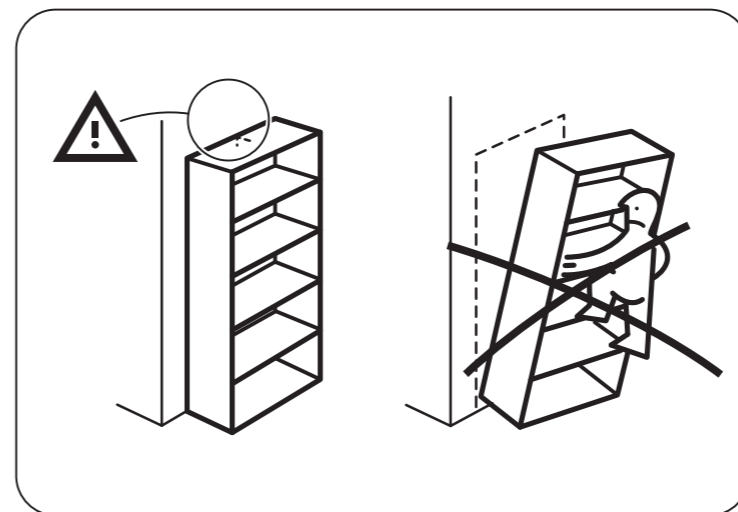
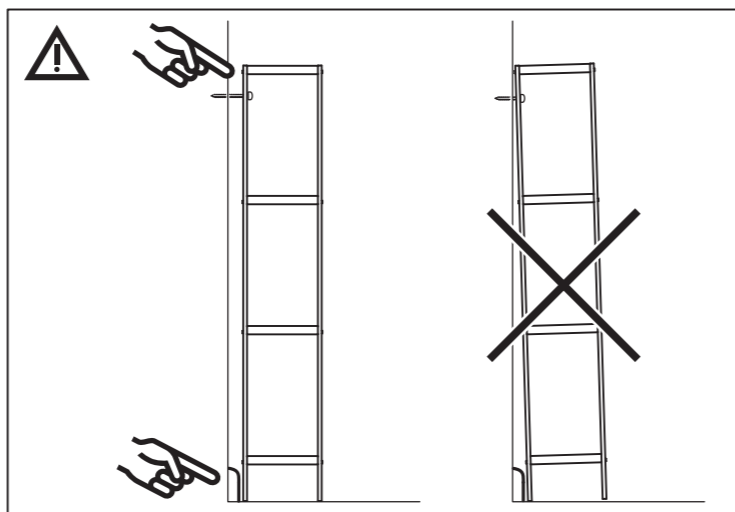
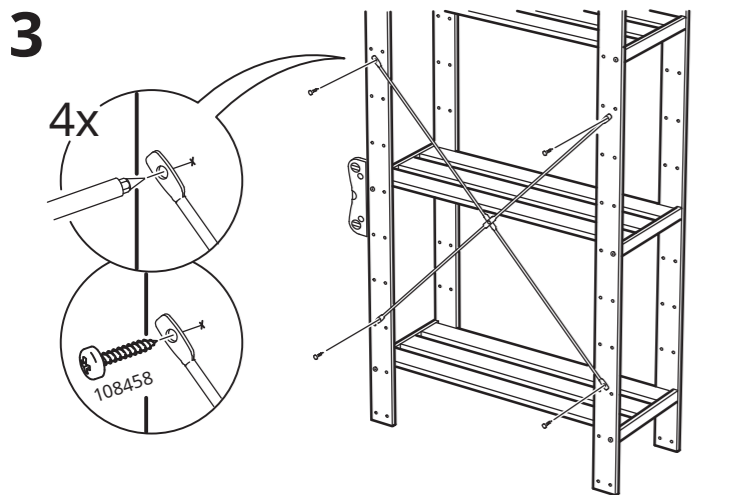
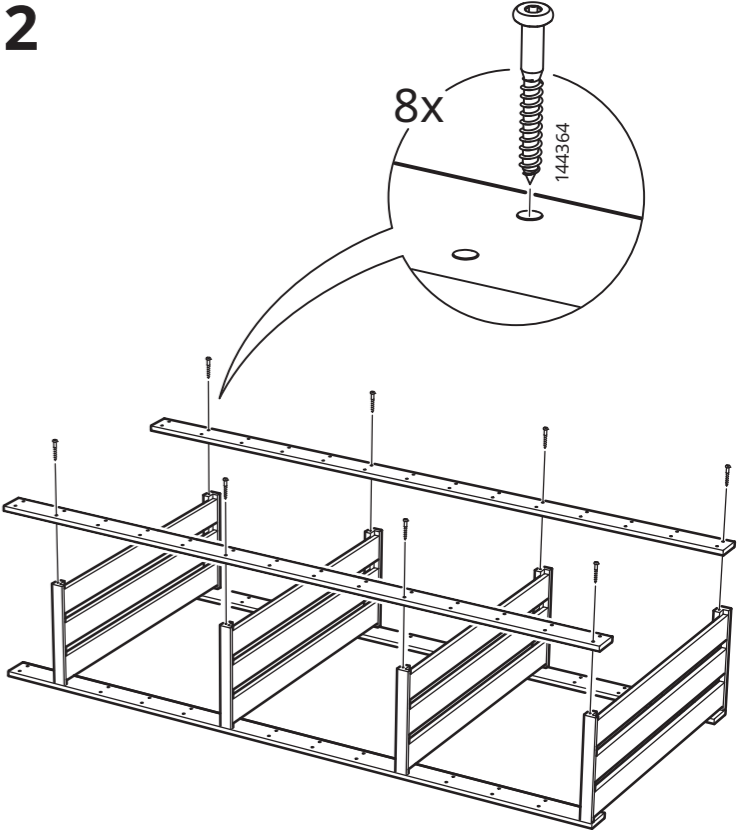
4x



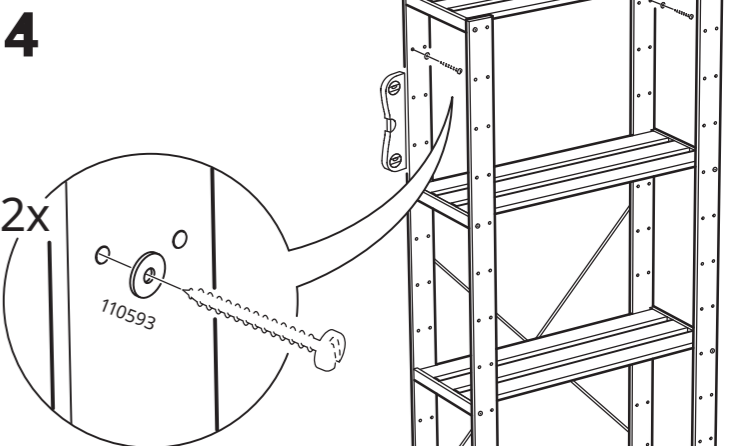
1



2



4



2x

110593