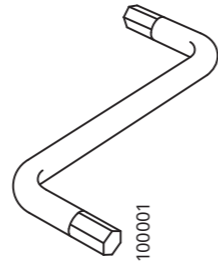


16x

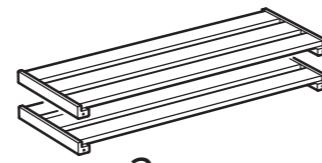


2x

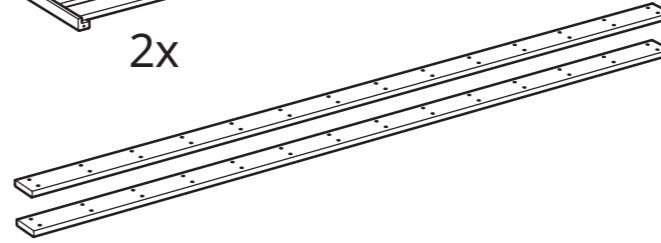


2x

i

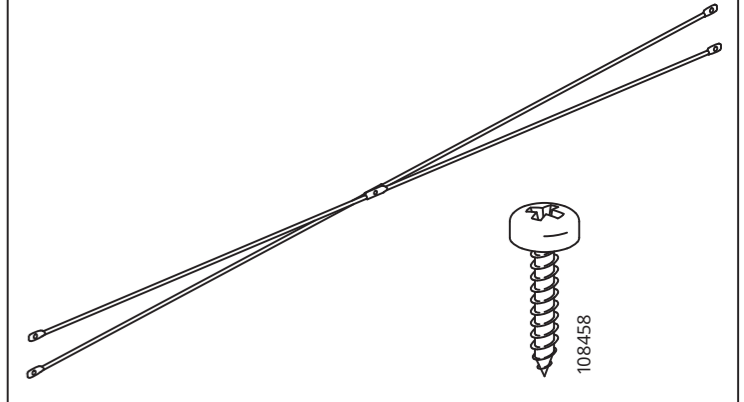


2x



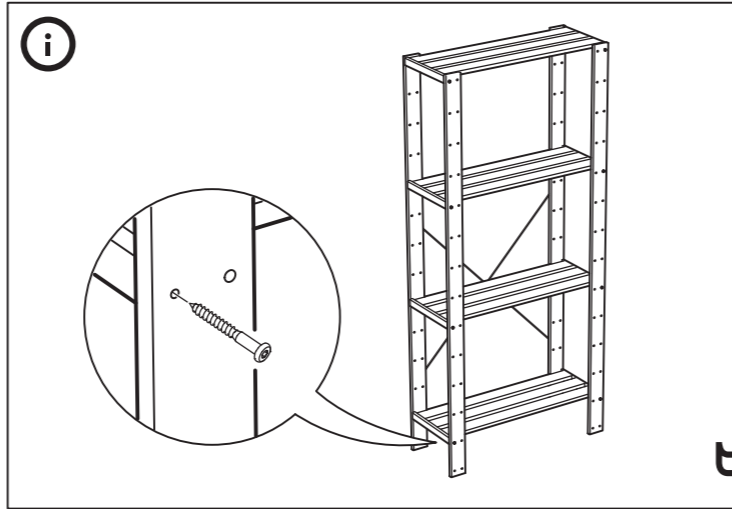
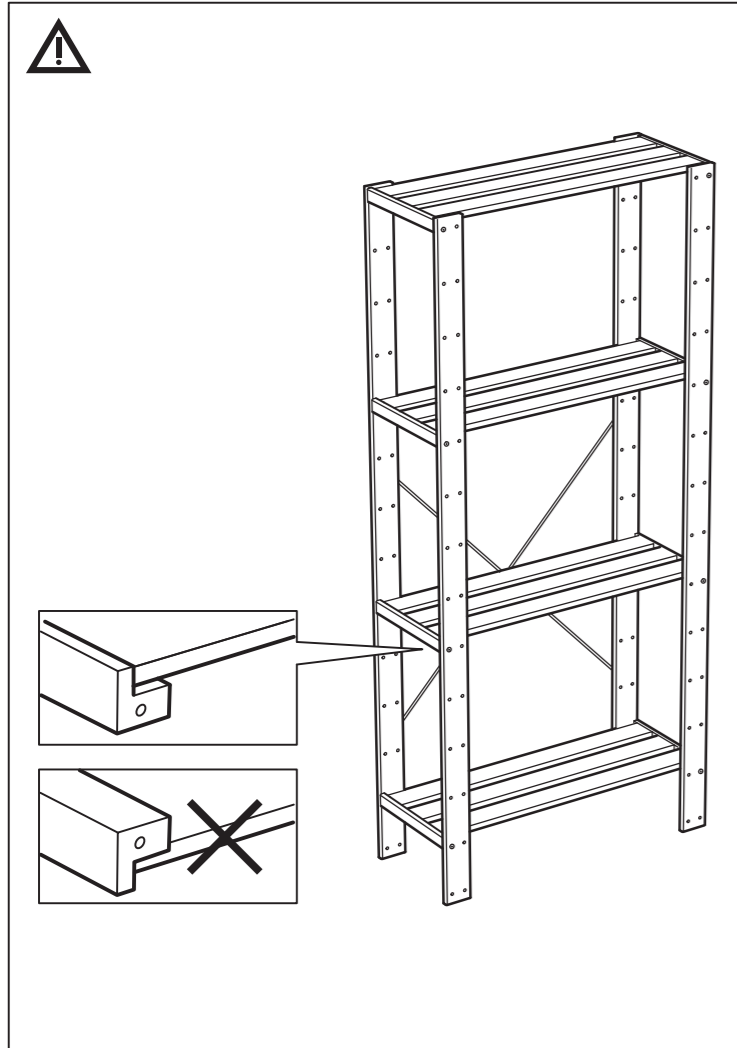
2x

OBSERVATOR

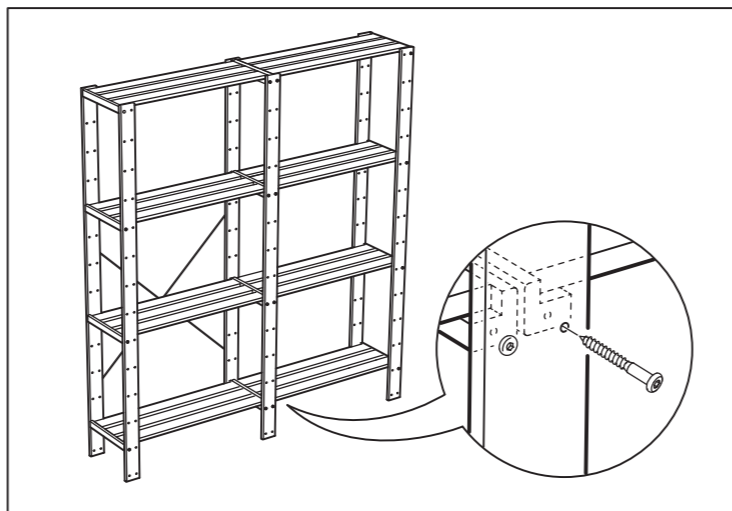


1x

4x



1



2

