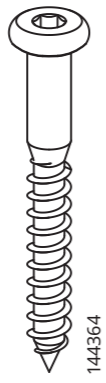
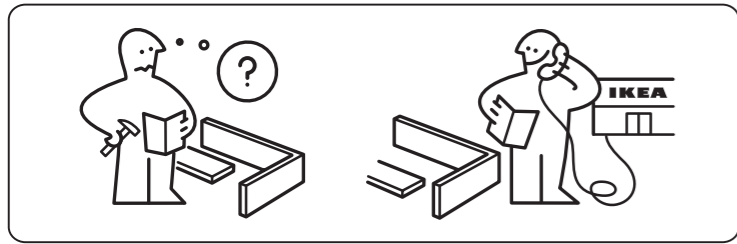
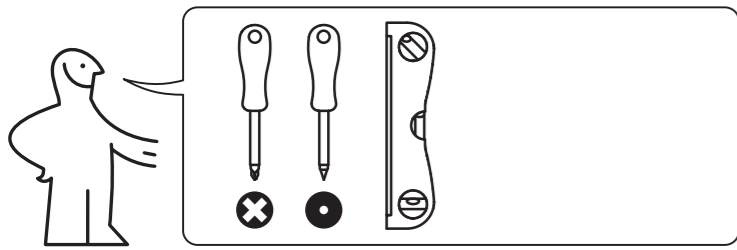


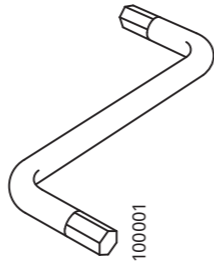
# HEJNE



16x

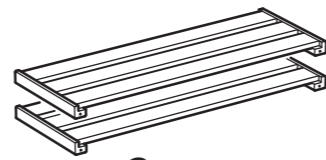


2x

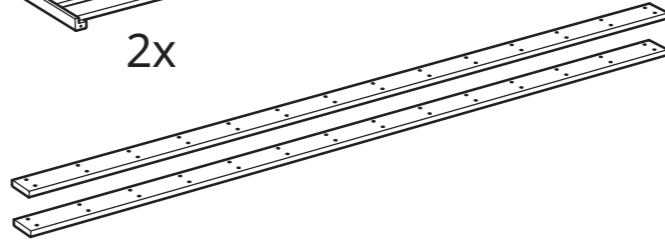


2x

i

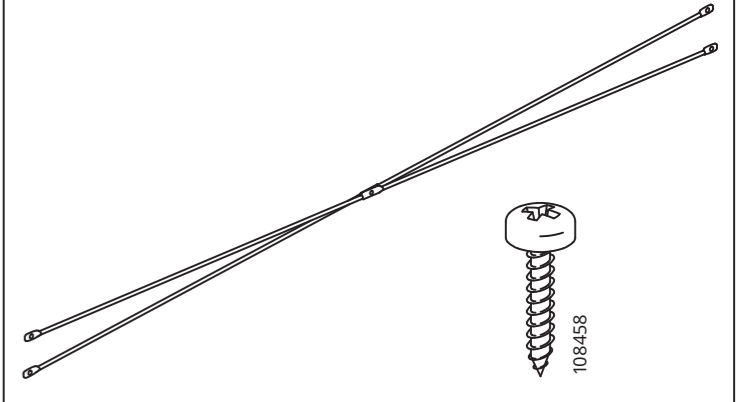


2x

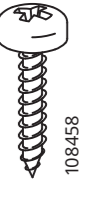


2x

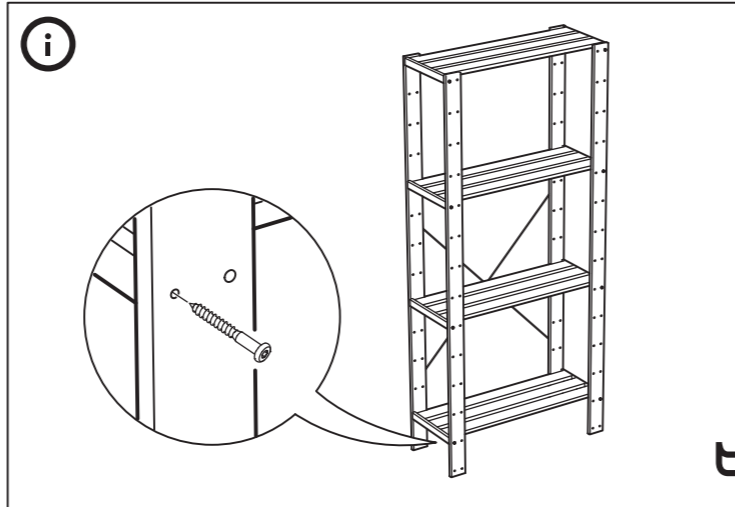
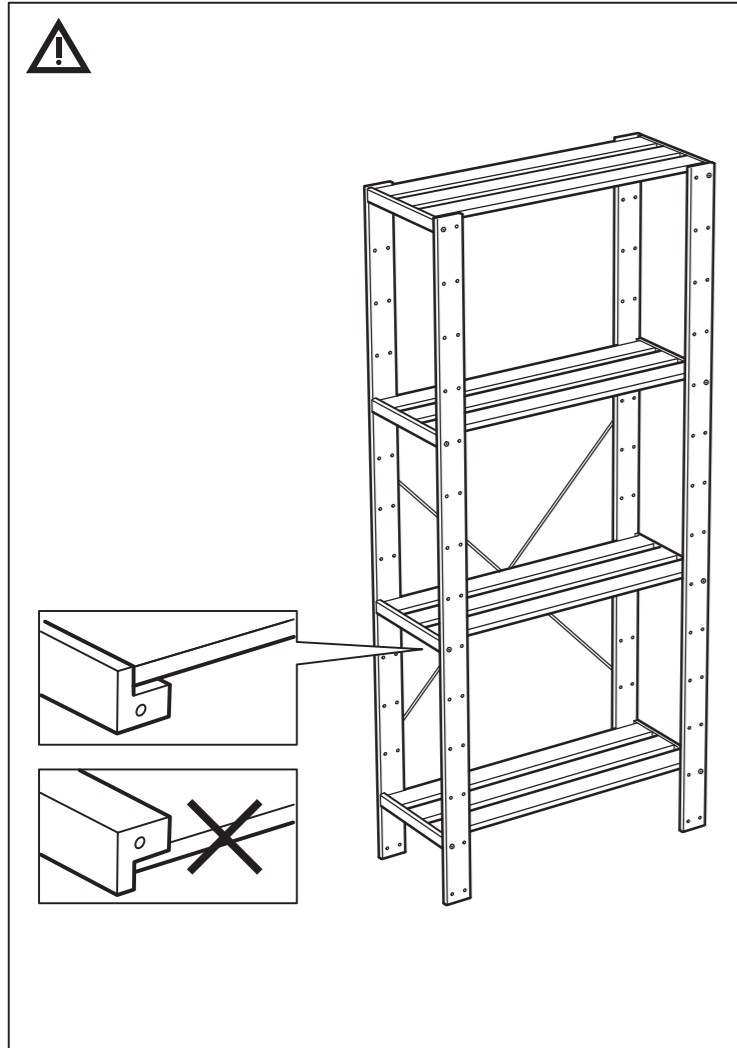
# OBSERVATOR



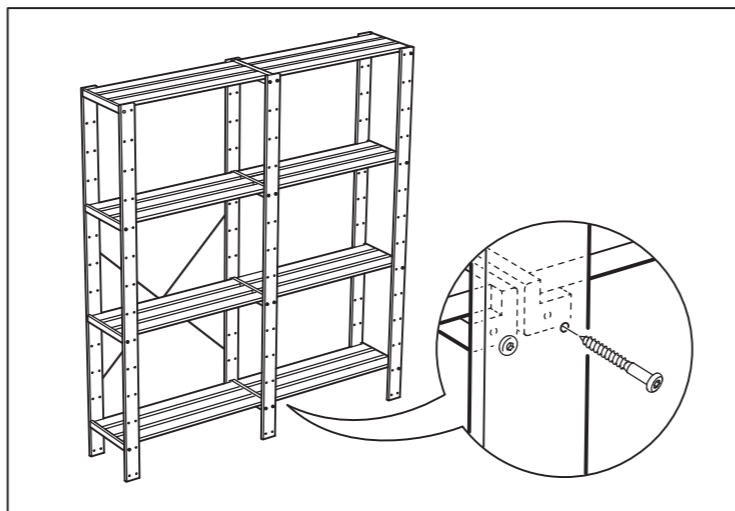
1x



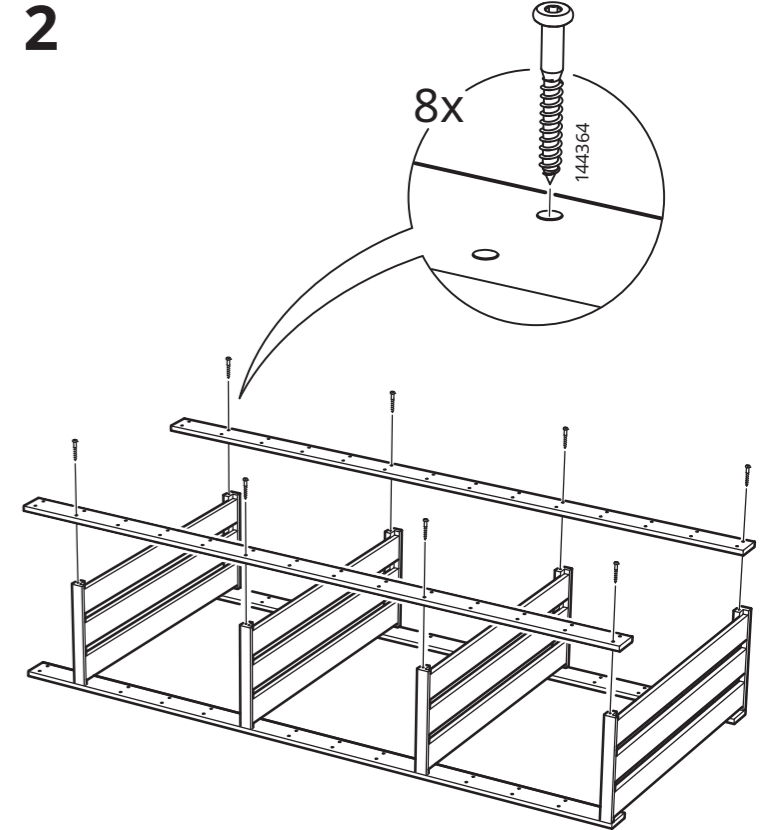
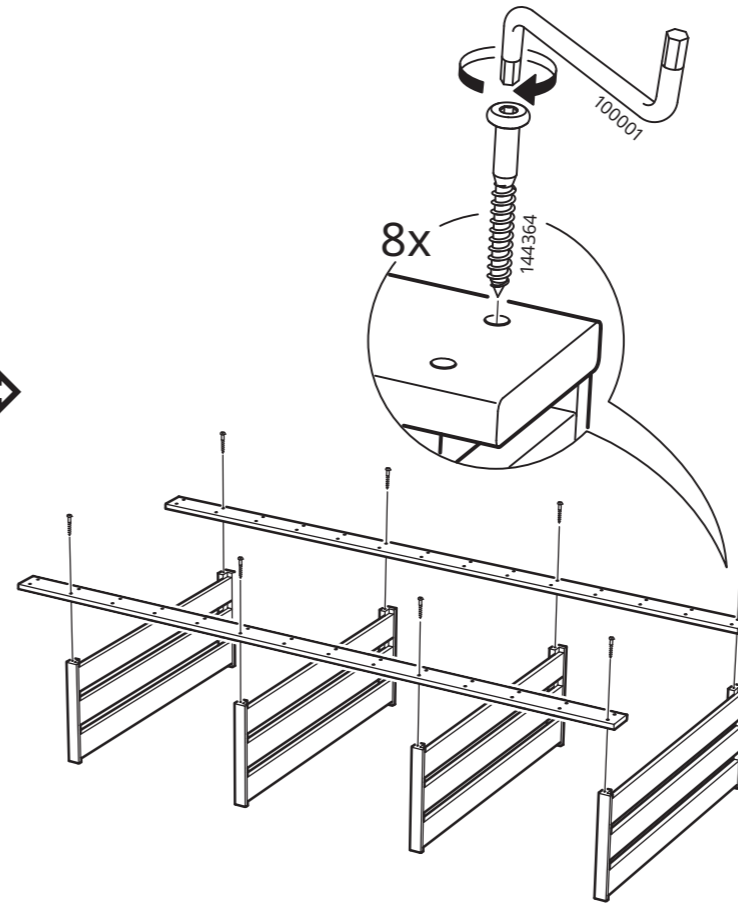
4x



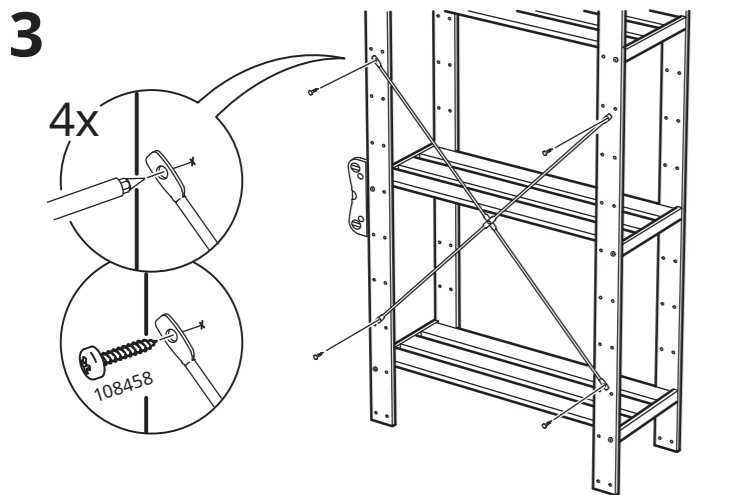
1



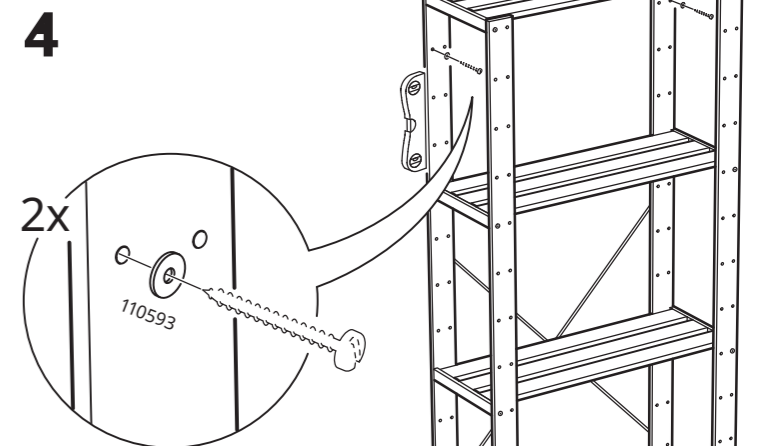
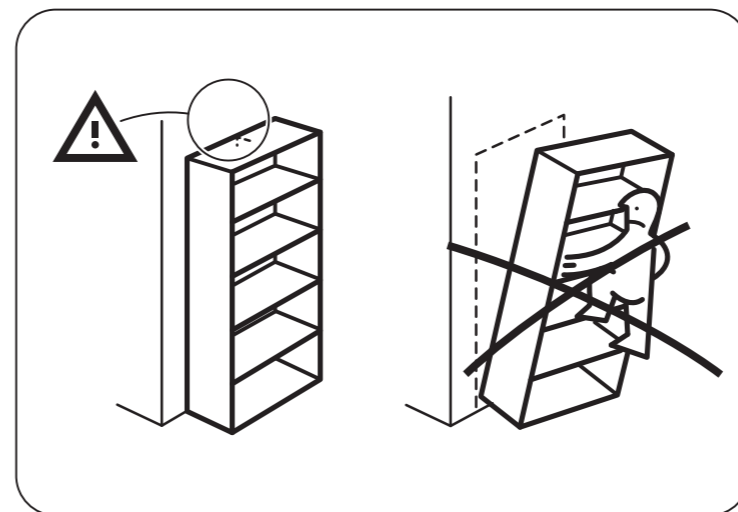
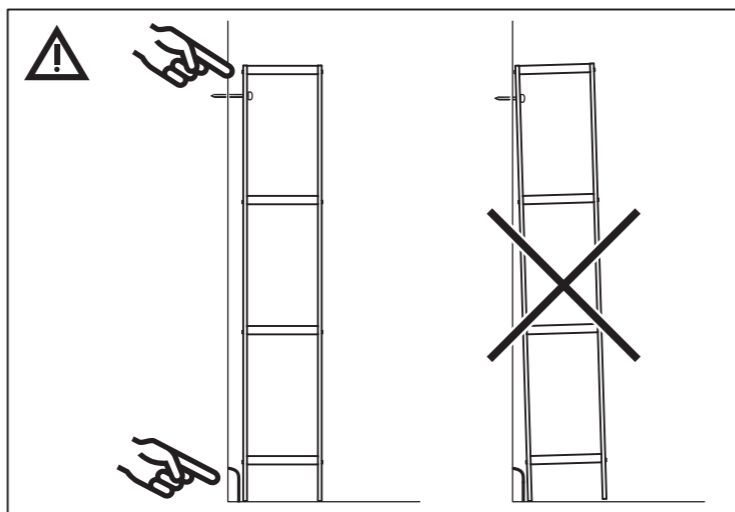
1



2



3



4