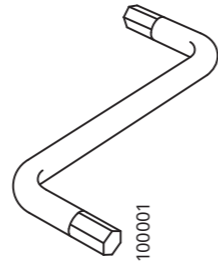


16x

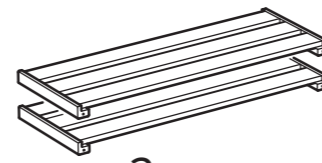


2x

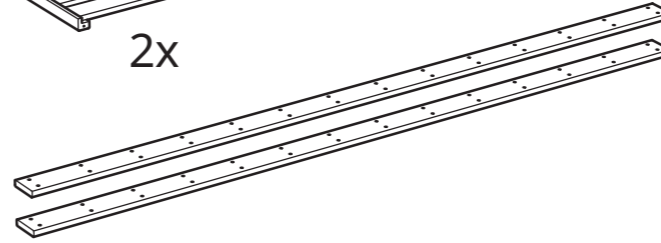


2x

i

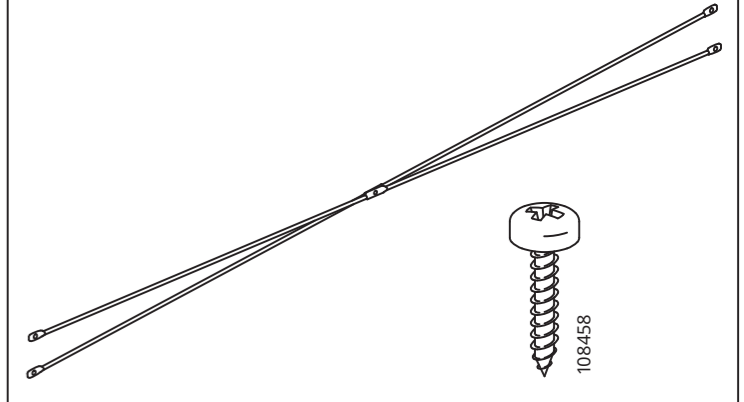


2x



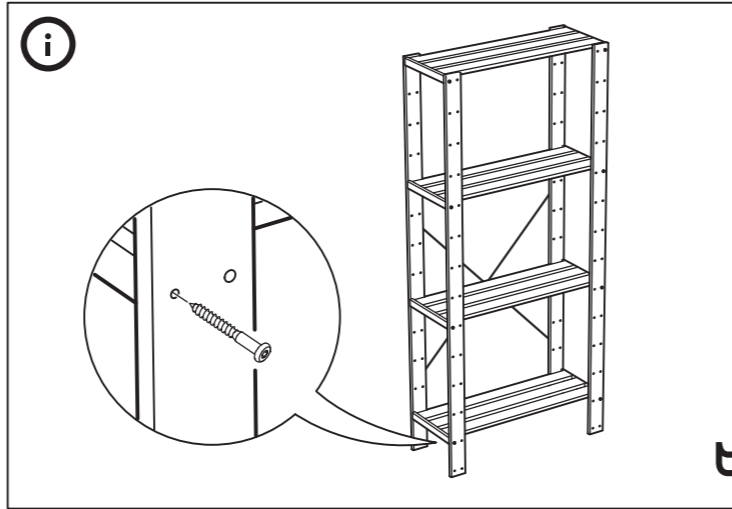
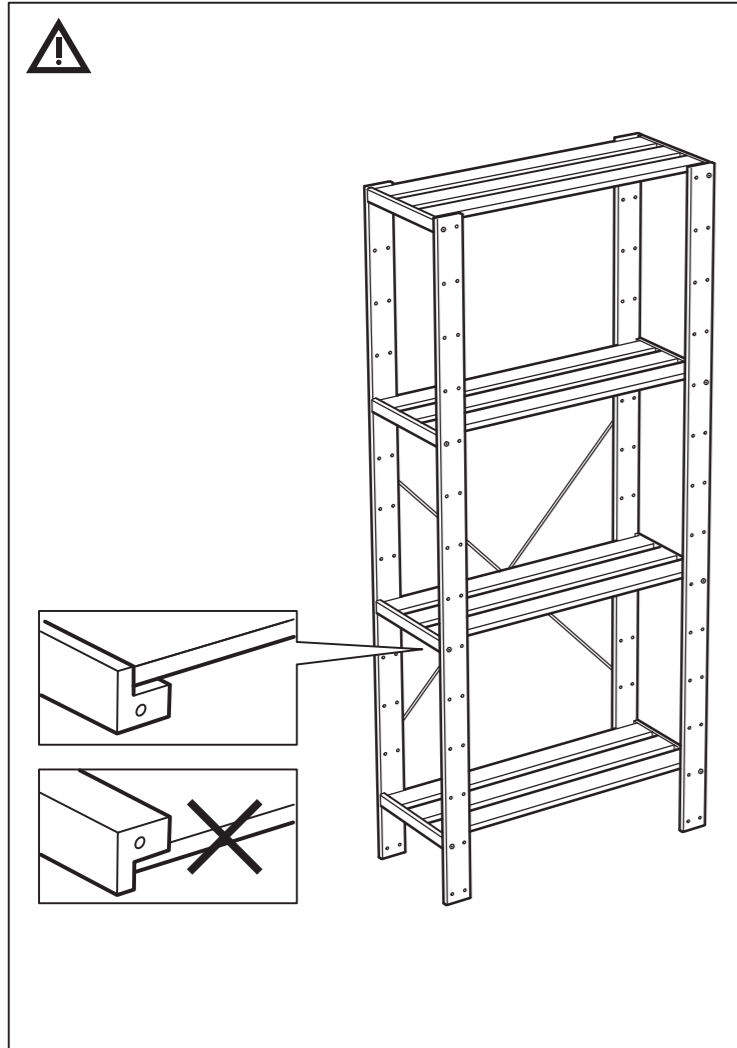
2x

OBSERVATOR

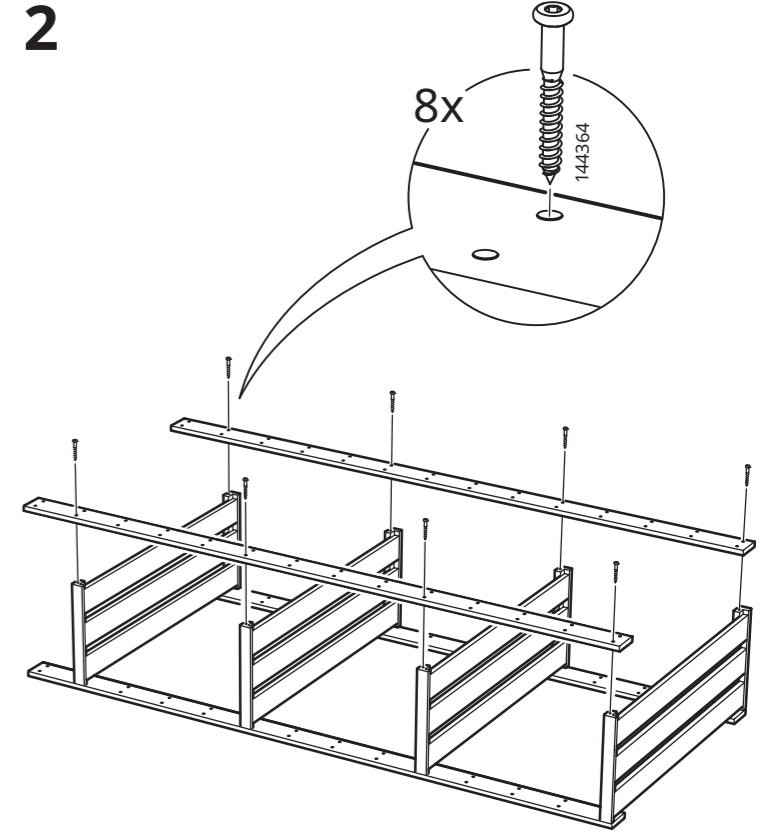
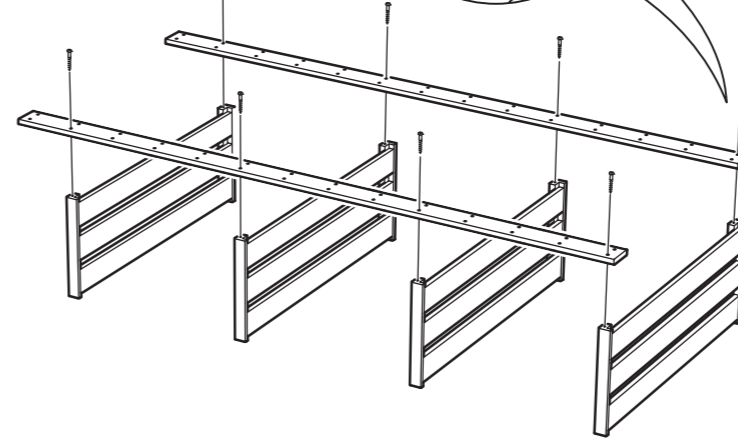
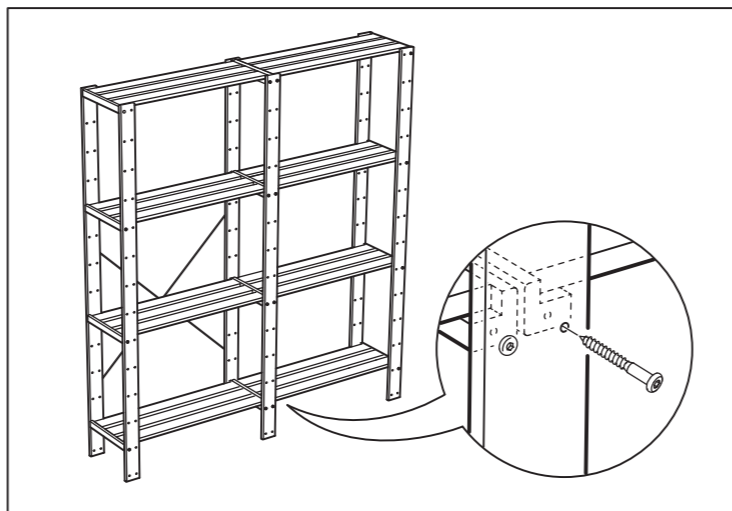


1x

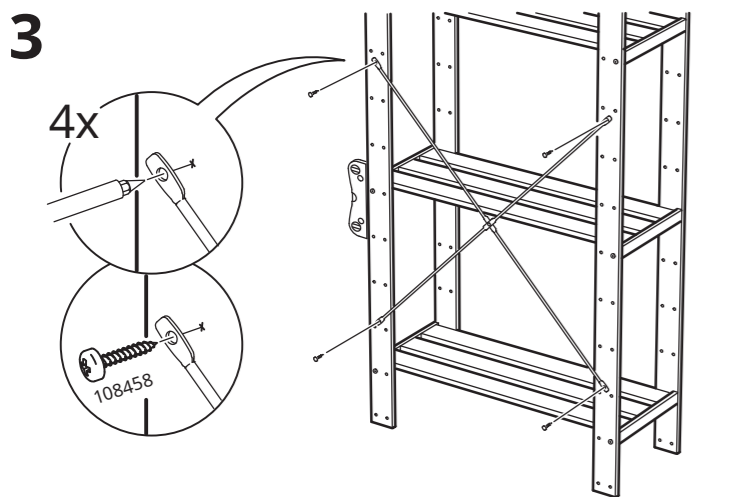
4x



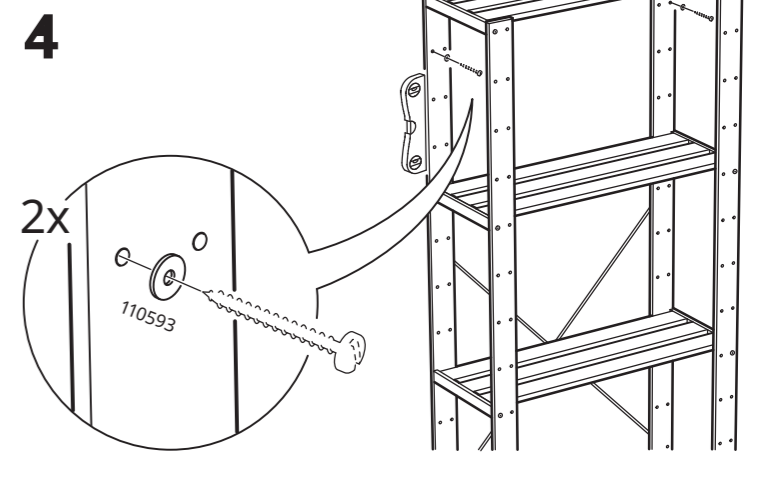
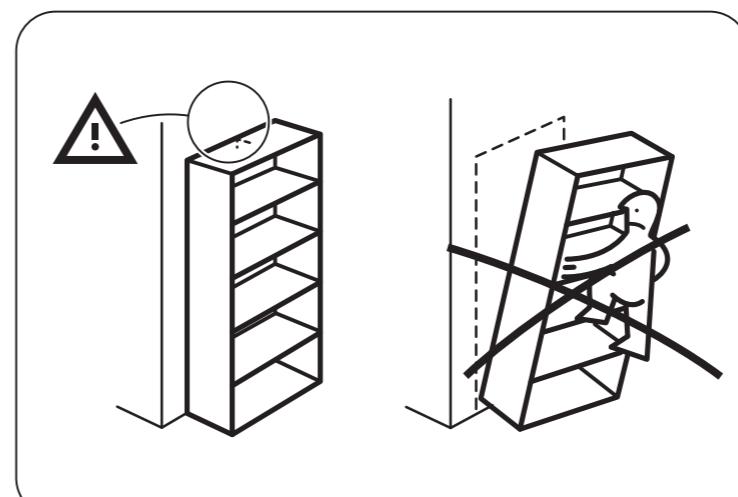
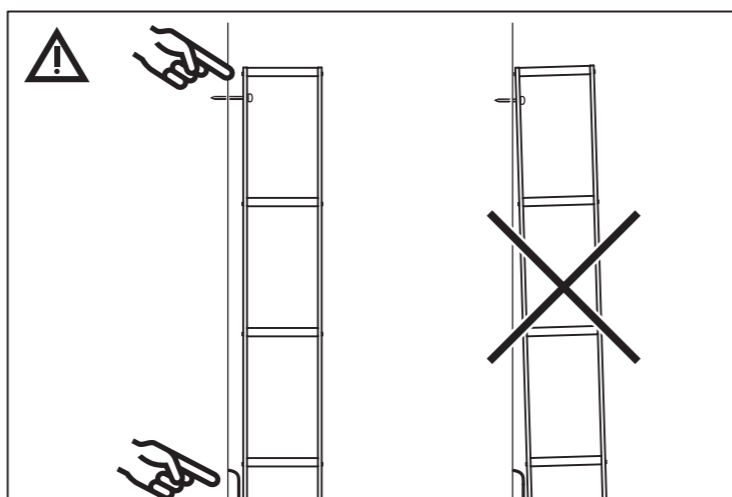
1



2



3



4