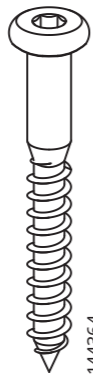
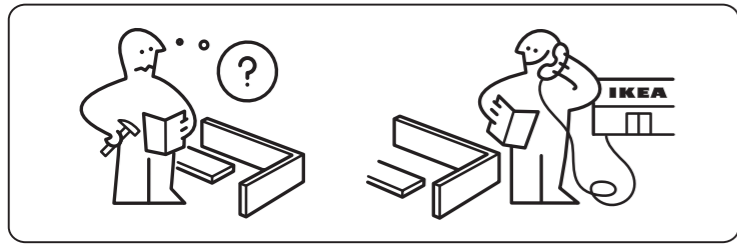
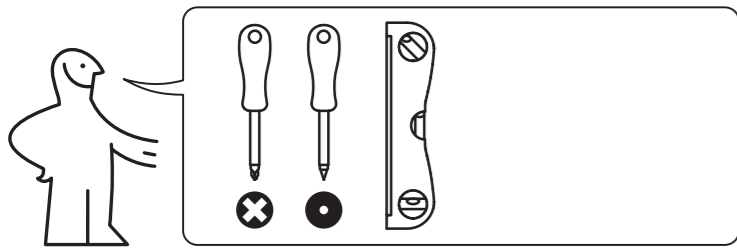


# HEJNE

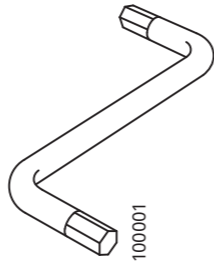
<sup>[1]</sup>
<sup>[2]</sup>



16x

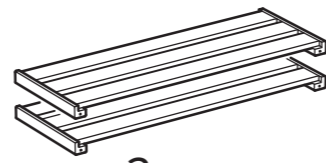


2x

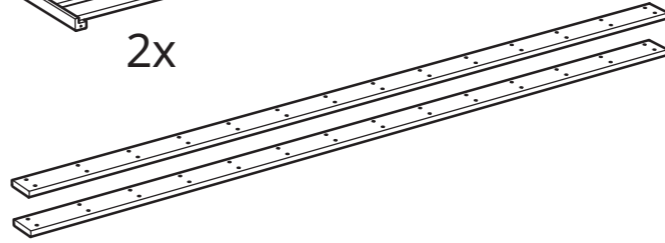


2x

i

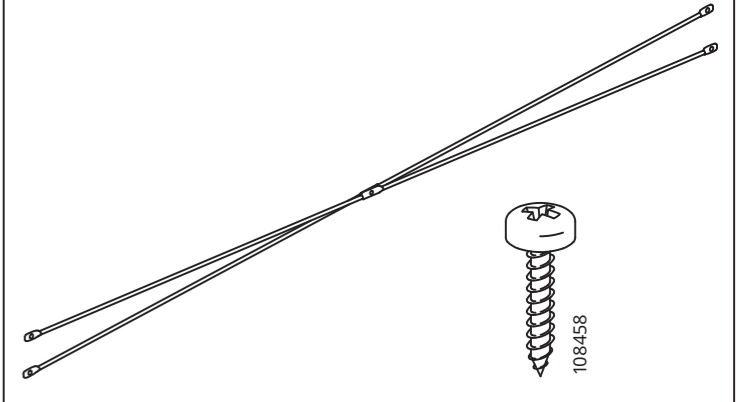


2x



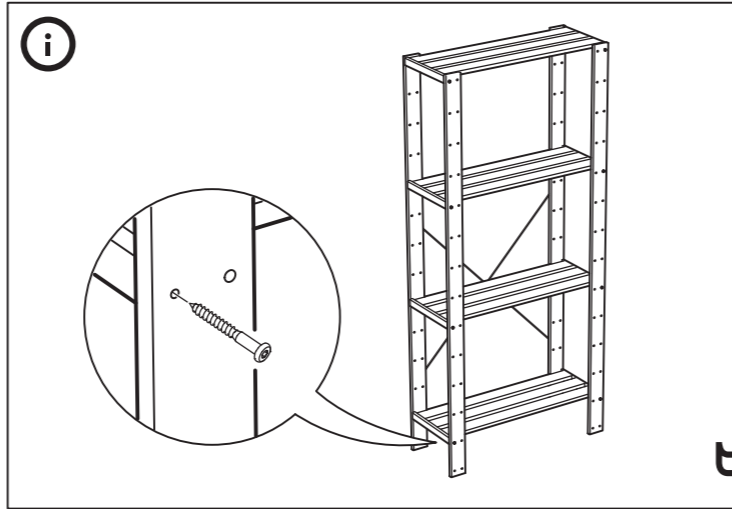
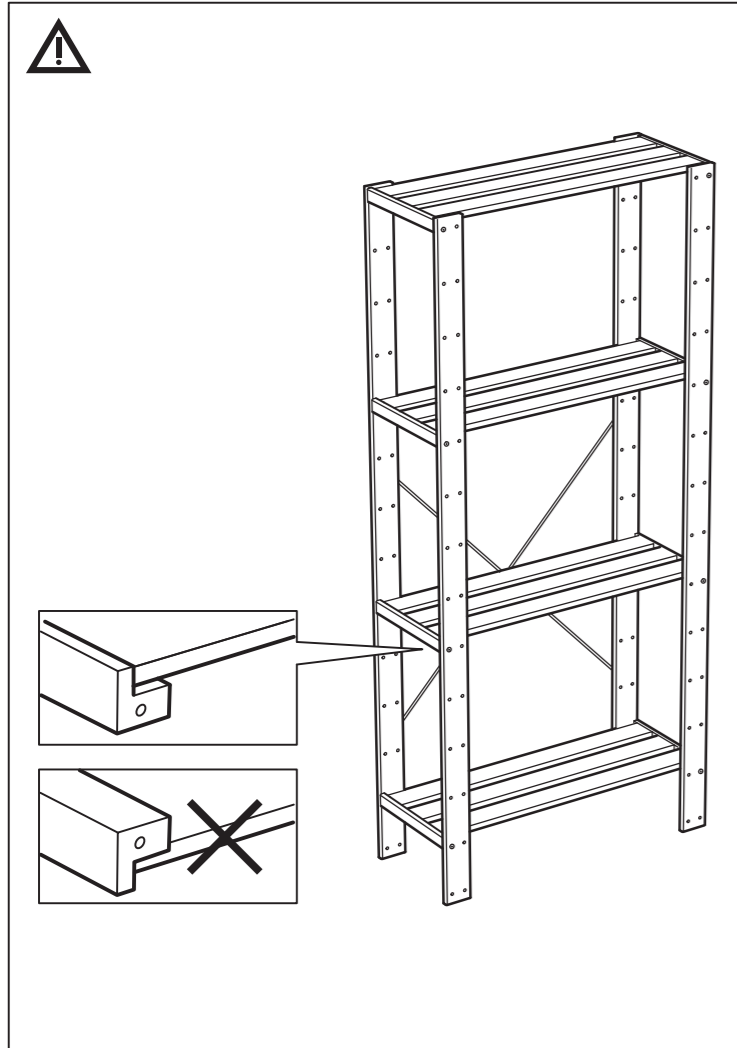
2x

# OBSERVATOR

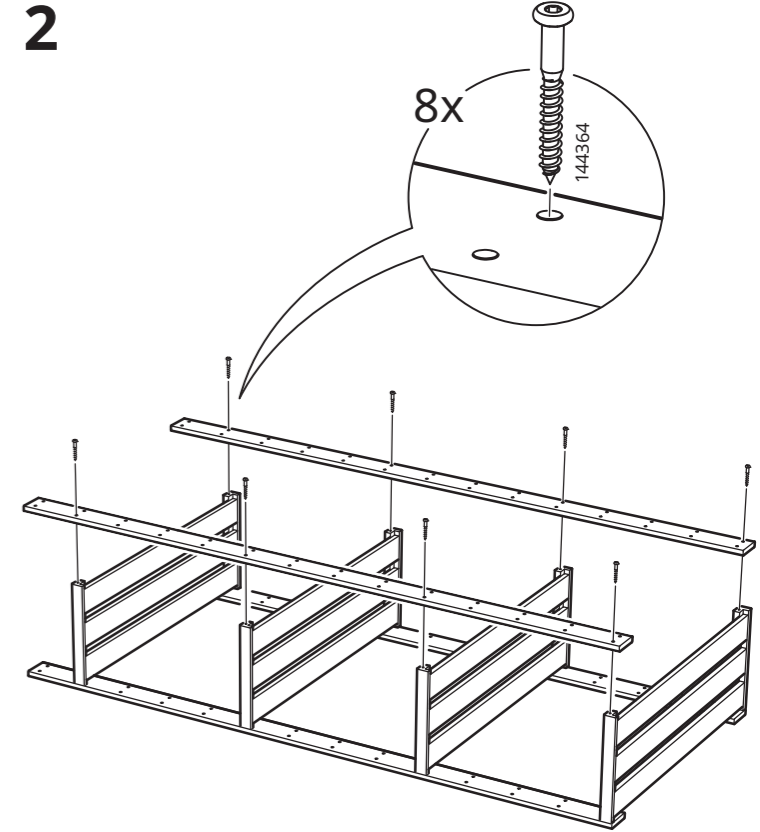
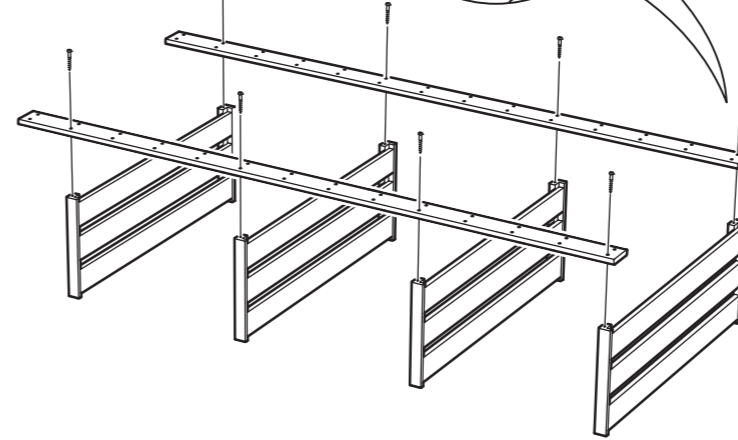
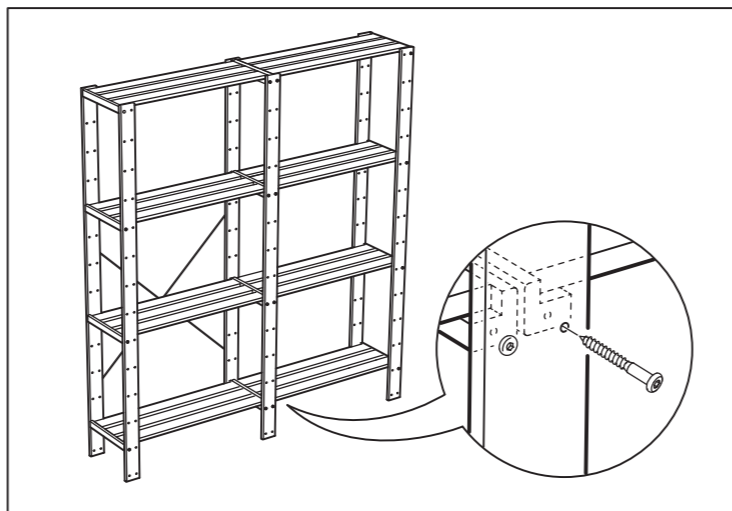


1x

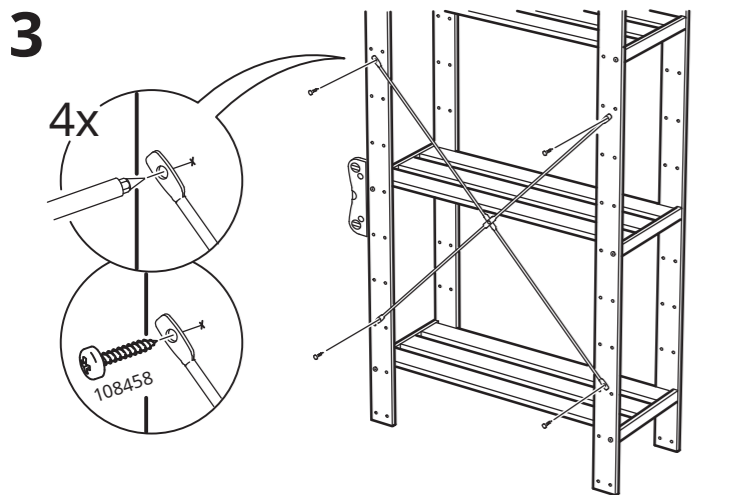
4x



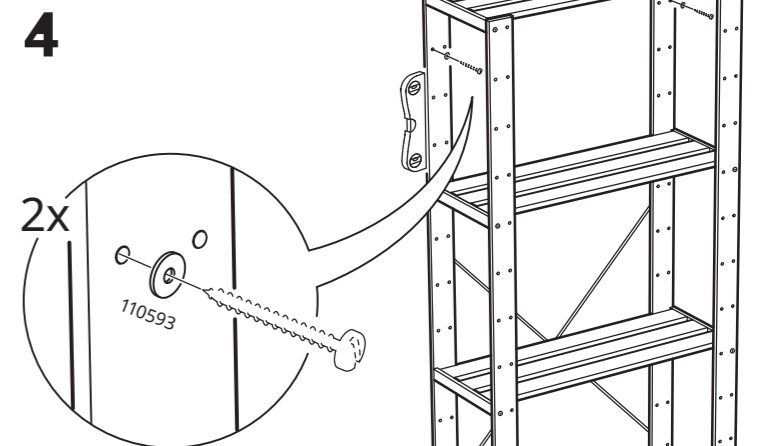
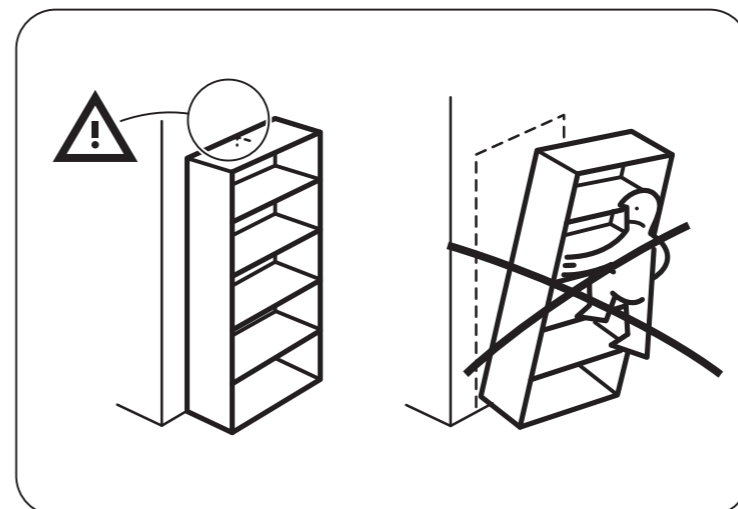
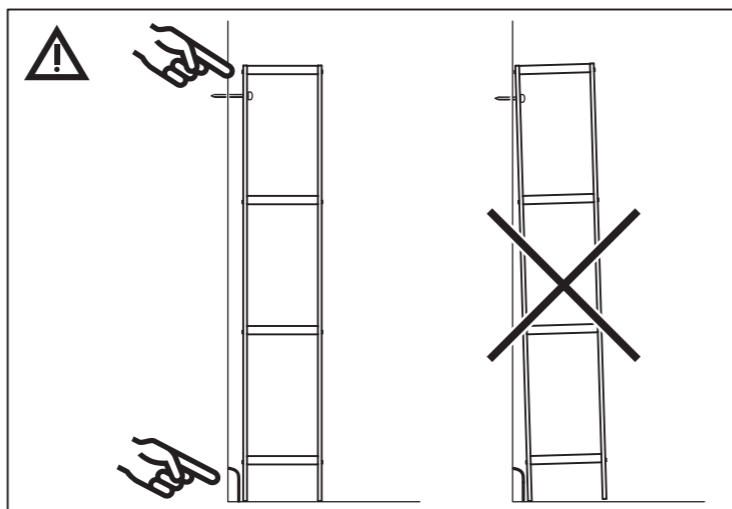
1



2



3



4