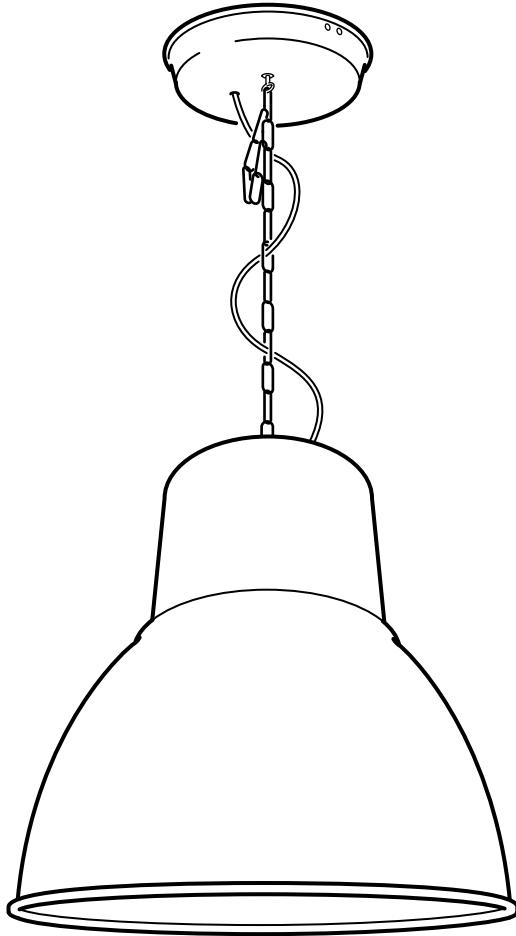


# HEKTAR



Design and Quality  
IKEA of Sweden



## **ENGLISH**

### **IMPORTANT!**

Always shut off power to the circuit before starting installation work. In some countries electrical installation work may only be carried out by a authorised electrical contractor. Contact your local electricity authority for advice.

Different materials require different types of fittings. Always choose screws and plugs that are specially suited to the material.

## **DEUTSCH**

### **WICHTIG!**

Vor der Installation den Strom abschalten. In einigen Ländern dürfen Elektroinstallationen nur von autorisierten Elektrofachleuten ausgeführt werden. Im Zweifelsfall die örtlichen Behörden ansprechen.

Verschiedene Materialien erfordern verschiedene Befestigungsbeschläge. Immer Schrauben und Dübel verwenden, die für das entsprechende Material geeignet sind.

## **FRANÇAIS**

### **ATTENTION !**

Toujours couper l'alimentation au panneau principal avant de procéder à l'installation. Dans certains pays, l'installation doit être effectuée par un électricien qualifié.

Pour en savoir plus, contacter les autorités locales compétentes en la matière. Le choix des vis dépend du matériau dans lequel elles doivent être fixées. Utiliser des vis adaptées au matériau du support.

## **NEDERLANDS**

### **BELANGRIJK!**

Schakel de stroom altijd uit voordat met de installatie wordt begonnen. In sommige landen mogen elektrische installaties alleen worden uitgevoerd door een bevoegd elektricien. Neem daarom contact op met de plaatselijke overheid voor advies.

Voor verschillende materialen heb je verschillende soorten beslag nodig. Denk eraan dat de schroeven of pluggen die je kiest, geschikt moeten zijn voor het materiaal waarin ze worden bevestigd.

## **DANSK**

### **VIGTIG!**

Sluk altid for strømmen, før installationen påbegyndes. I nogle lande må elektriske installationer kun udføres af en uddannet elektriker. Få oplysninger hos de relevante myndigheder.

Forskellige materialer kræver forskellige skruer og rawlplugs. Brug skruer og rawlplugs, der passer til det materiale, produktet skal monteres i.

## **ÍSLENSKA**

### **ÁRÍÐANDI!**

Það á alltaf að taka rafmagnið af áður en tenging hefst. Í sumum löndum mega aðeins löggildir rafvirkjar framkvæma tengingar. Hafðu samband við þau yfirvöld sem sjá um rafmagnsmál um ráðgjöf. Mismunandi byggingarefni þurfa mismunandi festingar. Notið alltaf skrúfur og tappa sem henta viðkomandi byggingarefni.



## **NORSK**

### **VIKTIG!**

Elektriske installasjoner skal utføres av elektriker.

Ulike materialer krever ulike festemidler. Kjøp alltid skruer og plugger som er spesielt egnet til materialet i ditt tak.

## **SUOMI**

### **TÄRKEÄÄ!**

Katkaise aina virta pääkatkaisimesta ennen asennusta. Joissakin maissa kytkennän saa tehdä vain ammattitaitoinen sähköasentaja. Selvitä paikalliset määräykset.

Eri materiaaleihin tarvitaan erilaiset kiinnikkeet. Valitse kiinnikkeet aina materiaalin mukaan.

## **SVENSKA**

### **VIKTIGT!**

Stäng alltid av strömmen innan installation påbörjas. I vissa länder får elektrisk installation endast utföras av auktoriserad elektriker. Kontakta din lokala myndighet för råd.

Olika material kräver olika typer av beslag. Tänk på att skruvarna eller pluggarna du väljer ska vara avsedda för materialet de ska fästa i.

## **ČESKY**

### **Důležité!**

Před instalací vždy vypojte ze sítě. V některých zemích smí tuto elektrickou instalaci provádět výhradně kvalifikovaný elektrikář. obraťte se s dotazem na místní příslušný úřad.

Různé materiály vyžadují různé typy kování. Vždy vyberte takové šrouby a zástrčky, které se hodí nejlépe.

## **ESPAÑOL**

### **¡IMPORTANTE!**

Desconecta siempre el interruptor general de electricidad antes de iniciar los trabajos de instalación. En algunos países los trabajos de instalación eléctricos sólo puede realizarlos un electricista profesional.

Contacta con las autoridades locales para averiguar cuál es tu caso.

Distintos materiales requieren distintos tipos de herrajes. Escoge siempre herrajes y tacos que sean especialmente adecuados al material.

## **ITALIANO**

### **IMPORTANTE!**

Togli sempre tensione al circuito prima di iniziare l'installazione. In alcune nazioni l'installazione elettrica può essere effettuata solo da un elettricista autorizzato. Per maggiori informazioni, contatta l'autorità locale per l'energia elettrica.

Materiali diversi richiedono tipi diversi di accessori di fissaggio. Scegli sempre viti e tasselli adatti al materiale a cui vanno fissati.



## **MAGYAR**

### **FONTOS!**

Szerelés előtt mindig kapcsold le a központi áramellátást! Néhány országban az elektromos munkákat csak hivatalos szakember végezheti. Ezzel kapcsolatban érdeklődj a szolgáltatódnál. Különböző anyagok különböző csavarokat és rögzítőket igényelnek. Válaszd mindig az anyaghoz kifejezetten illő csavarokat és dugaszokat.

## **POLSKI**

### **WAŻNE!**

Zawsze wyłączaj prąd w obwodzie przed przystąpieniem do prac instalacyjnych. W niektórych krajach czynności związane z instalacją urządzeń elektrycznych może wykonywać jedynie autoryzowany elektryk. W razie wątpliwości skontaktuj się z władzami lokalnymi odpowiedzialnymi za tę kwestię. Różne materiały wymagają różnych typów mocowań. Zawsze wybieraj wkręty i kołki odpowiednie dla Twoich ścian.

## **LIETUVIŲ KLB.**

### **SVARBU!**

Prieš pradėdami elektros instaliacijos darbus, visada išjunkite elektros energiją. Kai kuriose šalyse elektros instaliacijos darbus gali atlikti tik leidimą tam turintis elektrikas. Kreipkitės į atitinkamas institucijas ir pasitikslinkite. Skirtingoms apdailos medžiagoms reikalingos įvairios tvirtinimo detalės, todėl visada rinkitės varžtus ir kaiščius pagal medžiagas.

## **PORTUGUÊS**

### **IMPORTANTE!**

Desligue sempre a corrente eléctrica antes de começar um trabalho de instalação. Em alguns países os trabalhos de instalação eléctrica só podem ser realizados por um electricista autorizado. Contacte a sua autoridade local de electricidade para aconselhamento. Os diferentes materiais exigem diferentes tipos de ferragens. Escolha sempre os parafusos e buchas adequados ao material.

## **ROMÂNĂ**

### **ATENȚIE!**

Oprîți întotdeauna alimentarea cu curent electric înainte de a începe lucrările de instalare. În unele țări, operațiunile de instalare pot fi efectuate numai de către un instalator autorizat. Pentru mai multe informații, contactați autoritatea locală care gestionează energia electrică. Materialele diferite necesită accesorii de fixare diferite. Alegeți întotdeauna accesoriile de fixare potrivite.

## **SLOVENSKY**

### **Dôležitě!**

Pred inštaláciou vždy odpojte zo siete. Zistite si, či nepatríte medzi tie krajiny, kde inštaláciu môže uskutočniť výlučne kvalifikovaný elektrikár. Rôzne materiály vyžadujú rôzne druhy upevnenia. Vždy zvolte skrutky a úchytky vhodné pre daný materiál.



## **БЪЛГАРСКИ**

### **ВАЖНО!**

Винаги изключвайте електрозахранването във веригата, преди да извършвате работа по инсталацията. В някои страни работа по електрическите инсталации може да се извършва единствено от оторизиран електротехник. За препоръка се обърнете към местната електрическа компания. Различните материали изискват различни видове фитинги. Винаги избирайте винтове и болтове, специално съобразени с материала.

## **HRVATSKI**

### **VAŽNO!**

Uvijek isključite napajanje prije početka instaliranja. U nekim zemljama, električne instalacije smije vršiti samo ovlaštene električar. Za savjet, kontaktirajte svog lokalnog ovlaštenog električara. Različiti materijali zahtijevaju različite vrste okova. Uvijek odaberite vijke i tiple koji točno odgovaraju materijalu.

## **ΕΛΛΗΝΙΚΑ**

### **ΣΗΜΑΝΤΙΚΟ!**

Πριν αρχίσετε την οποιαδήποτε εργασία εγκατάστασης, να διακόπτετε πάντα την παροχή ρεύματος από τον γενικό διακόπτη. Η εγκατάσταση θα πρέπει να πραγματοποιείται από ένα εξουσιοδοτημένο εργολάβο ηλεκτρικών εγκαταστάσεων. Για περισσότερες πληροφορίες επικοινωνήστε με την εταιρία ηλεκτρισμού της περιοχής σας. Τα διαφορετικά υλικά απαιτούν και διαφορετικούς τύπους εξαρτημάτων. Επιλέγετε πάντα βίδες και βύσματα, τα οποία να είναι τα πλέον κατάλληλα για το αντίστοιχο υλικό.

## **РУССКИЙ**

### **ВНИМАНИЕ!**

Перед установкой всегда отключайте электропитание. В некоторых странах электроустановка может производиться только квалифицированным электриком. Обратитесь за консультацией в соответствующие местные инстанции. Для разных материалов необходимы различные крепежные средства. Всегда используйте соответствующие материалы шурупы и дюбели.

## **SRPSKI**

### **BITNO!**

Uvek isključite struju pre nego što počnete s instaliranjem. U pojedinim državama elektro-instalacije mogu da postave samo osobe s ovlašćenjem. Obratite se lokalnoj elektro-distribuciji za savet. Različiti materijali zahtevaju različite spojnice. Uvek odaberite šrafove i utičnice koji odgovaraju vrsti materijala.

## **SLOVENŠČINA**

### **POMEMBNO!**

Pred začetkom dela vedno izklopite električno. V nekaterih državah sme električno napeljavo napeljevati le pooblašteni električar. Za nasvet se obrnite na najbližji pooblašteni servis. Različni materiali zahtevajo različne vrste okovja. Vedno izberite takšne vijake in zidne vložke, ki ustrezajo materialu, na katerega montirate.



## **TÜRKÇE** **ÖNEMLİ!**

Kuruluma başlamadan önce her zaman elektrik devresini kapatınız. Bazı ülkelerde elektrik kurulum işlemi sadece yetkili elektrik teknikerleri tarafından yapılmaktadır. Size en yakın yerel elektrik idaresi ile temas kurarak bu konuda bilgi alabilirsiniz. Farklı materyaller farklı bağlantı parçaları gerektirir. Her zaman kullanacağınız materyale uygun vida ve somunlar tercih ediniz.

## **中文**

### **重要事項**

安裝工作开始前，请务必切断电路电源。在一些国家，安装工作必须由授权的电力承包商进行。联系当地电力部门，征询建议。不同的材料需要使用不同类型的安装件。请使用选择适合材料的螺丝和螺栓。

## **繁中**

### **重要訊息!**

安裝前請務必關掉電源。有些國家的電力安裝工作需要由執照的專業電工執行。如有任何疑問，請聯絡專業人員。  
不同材質需使用不同種類的固定配件，請選用適合家中牆壁和天花板材質的螺絲及插頭。

## **한국어**

### **중요**

설치 작업을 시작하기 전에 반드시 회로 전원을 차단하세요. 어떤 나라에서는 전문기술자만 전기공사를 시행할 수 있습니다. 관련 정보는 지역 전력관할 기관에 문의하세요. 재질에 따라 다른 부속품이 필요합니다. 재질에 적합한 나사와 플러그를 선택하여 사용하세요.

## **日本語**

### **重要!**

設置作業を開始する前に必ずブレーカーを切ってください。電気工事の作業を行うには、資格を必要とする国もあります。お近くの電気工事店にご相談ください。  
取り付け面の材質によって使用できる固定具の種類が異なります。必ず取り付け面の材質に合ったネジやネジ固定具を使用してください。

## **BAHASA INDONESIA**

### **PENTING!**

Selalu matikan listrik ke sirkuit sebelum memulai pekerjaan pemasangan. Di beberapa negara pekerjaan pemasangan listrik hanya boleh dilakukan oleh tukang listrik tersertifikasi. Hubungi tukang listrik berwenang di tempat anda untuk saran. Bahan yang berbeda memerlukan jenis kelengkapan yang berbeda. Pilihlah sekrup dan baut yang sesuai dengan bahan anda.

## **BAHASA MALAYSIA**

### **PENTING!**

Sentiasa padamkan bekalan kuasa ke litar sebelum memulakan kerja-kerja pemasangan. Di sesetengah negara, pemasangan elektrik hanya boleh dilakukan oleh kontraktor elektrik yang disahkan. Untuk mendapatkan nasihat tentang elektrik, hubungi penguasa tempatan anda. Bahan yang berbeza memerlukan jenis kelengkapan yang berbeza. Sentiasa pilih skru dan plag yang paling sesuai dengan bahan.



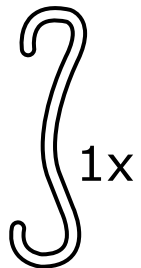
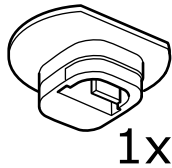
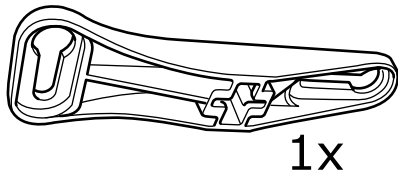
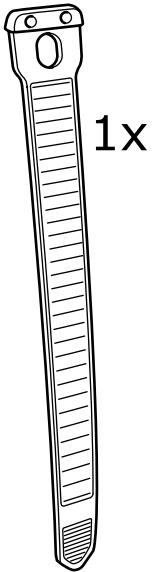
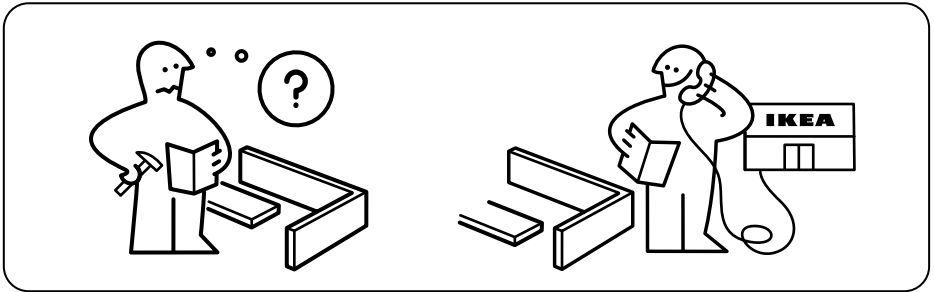
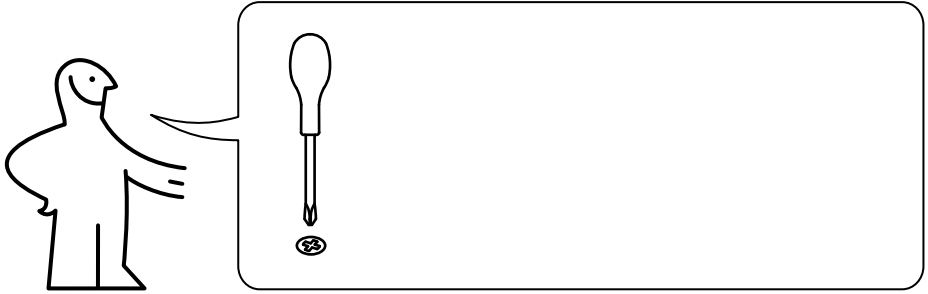
### عربي هام!

دائماً أفضل الطاقة عن الدائرة الكهربائية قبل البدء في أعمال التركيب. في بعض الدول قد يتم تنفيذ أعمال التركيبات الكهربائية بواسطة كهربائي معتمد فقط. اتصل بالجهة المختصة في بلدك لأخذ التوجيهات. المواد المختلفة تتطلب أنواعاً مختلفة من أدوات التثبيت. ينبغي دائماً اختيار المسامير والقوايس الملائمة للمواد.

### ไทย สำคัญ!

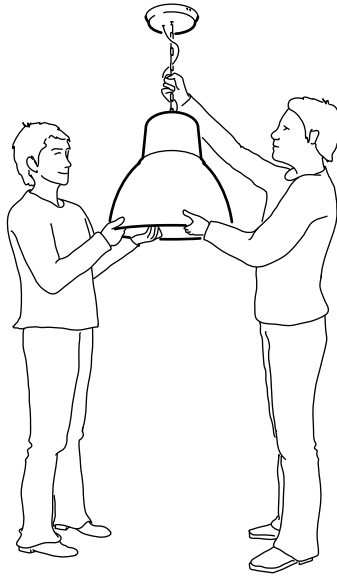
ต้องตรวจสอบวงจรไฟฟ้าทุกครั้ง ก่อนเริ่มทำการติดตั้งอุปกรณ์ไฟฟ้า ในบางประเทศ การติดตั้งอุปกรณ์ไฟฟ้า ต้องดำเนินการโดยช่างไฟฟ้า ผู้ได้รับใบอนุญาตเท่านั้น คุณไม่สามารถติดต่อขอรับคำแนะนำได้จากหน่วยงานไฟฟ้าในท้องถิ่น

วัสดุผนังหรือเพดานมีหลายแบบแตกต่างกัน จึงจำเป็นต้องใช้อุปกรณ์ยึดต่างชนิดกันด้วย คุณควรเลือกใช้สกรูและทุกชนิดที่เหมาะสมกับพื้นผิวที่ต้องการติดตั้ง

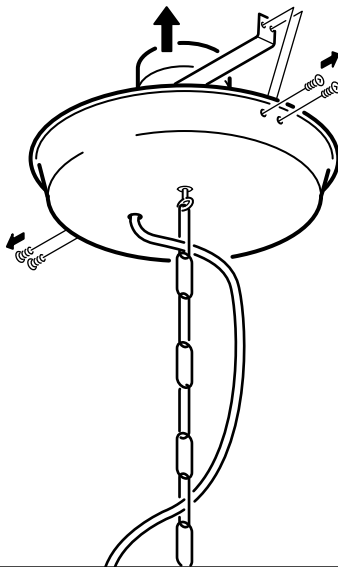




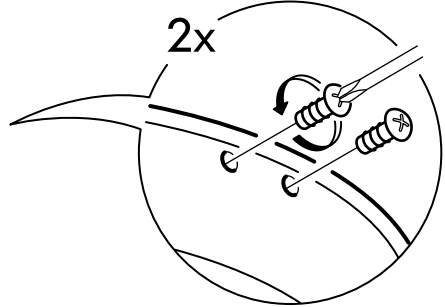
**i**

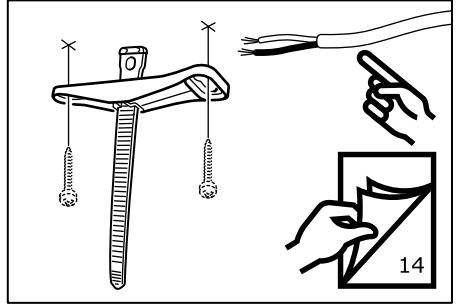
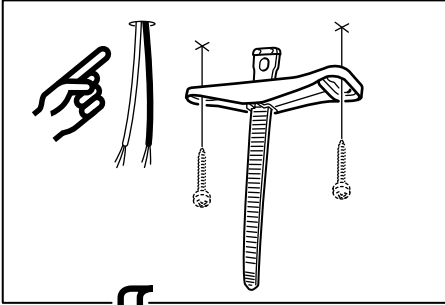
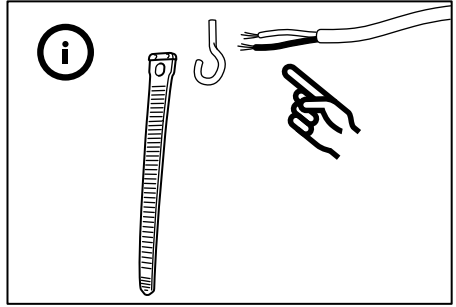
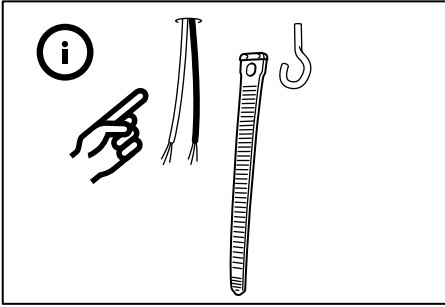


**1**

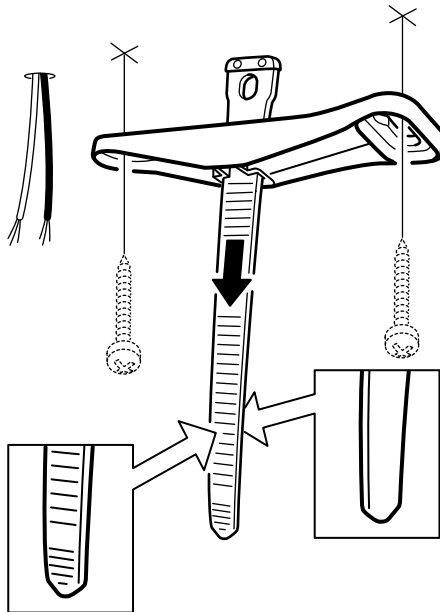


**2x**

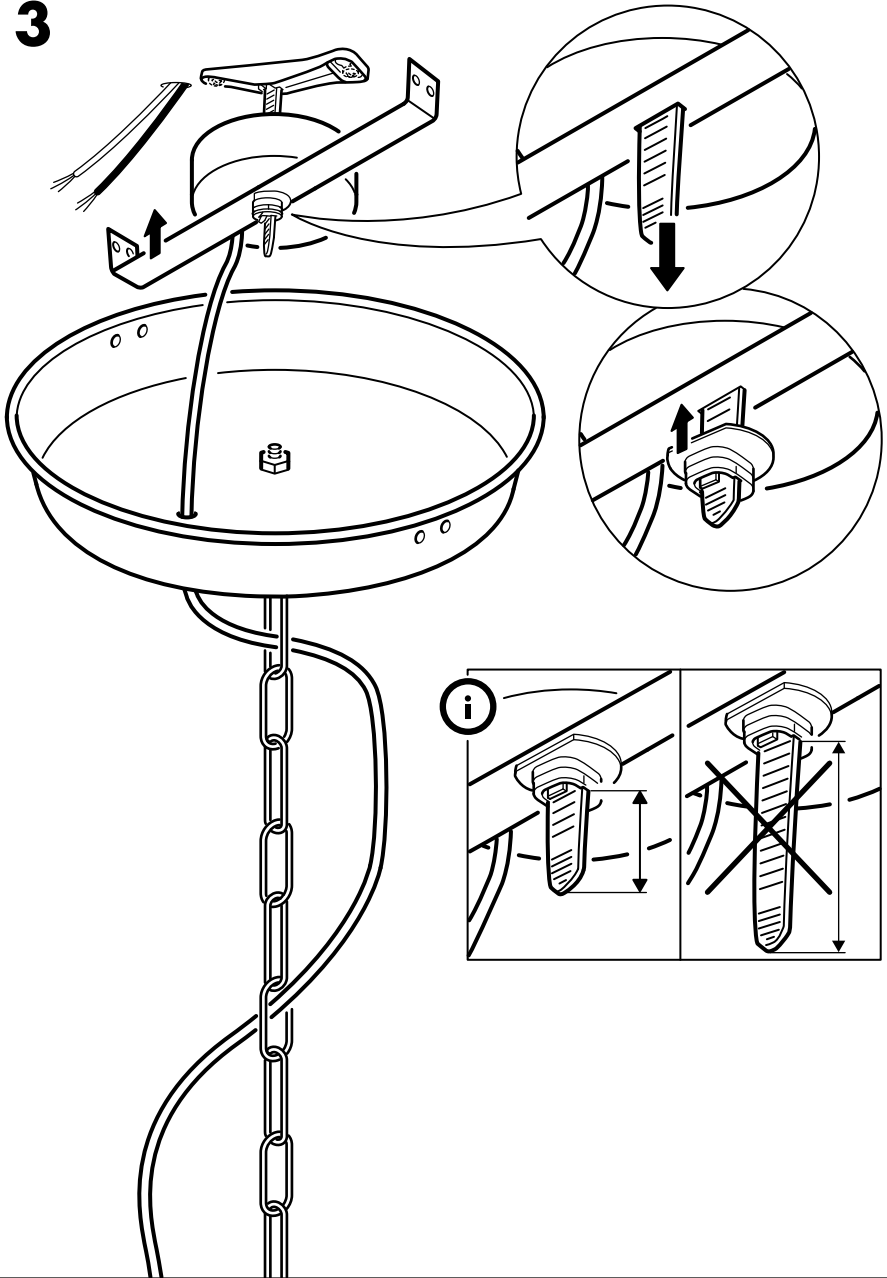




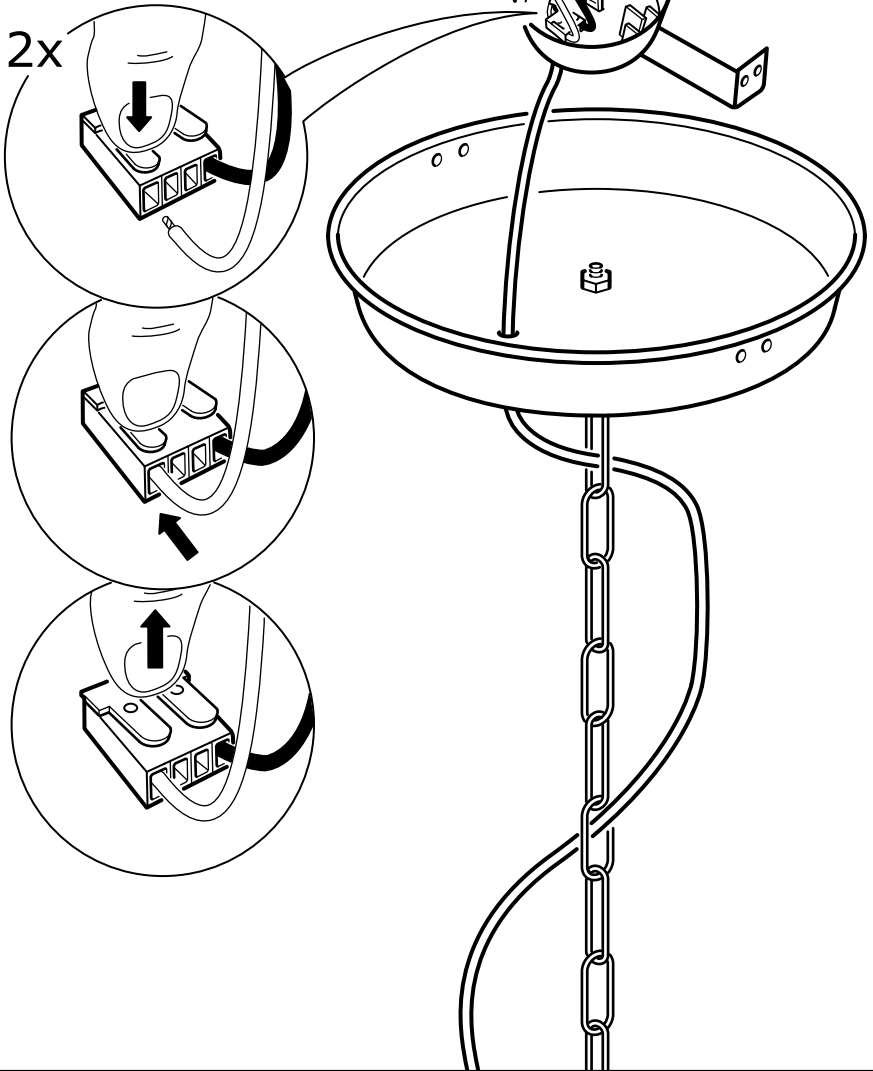
**2**

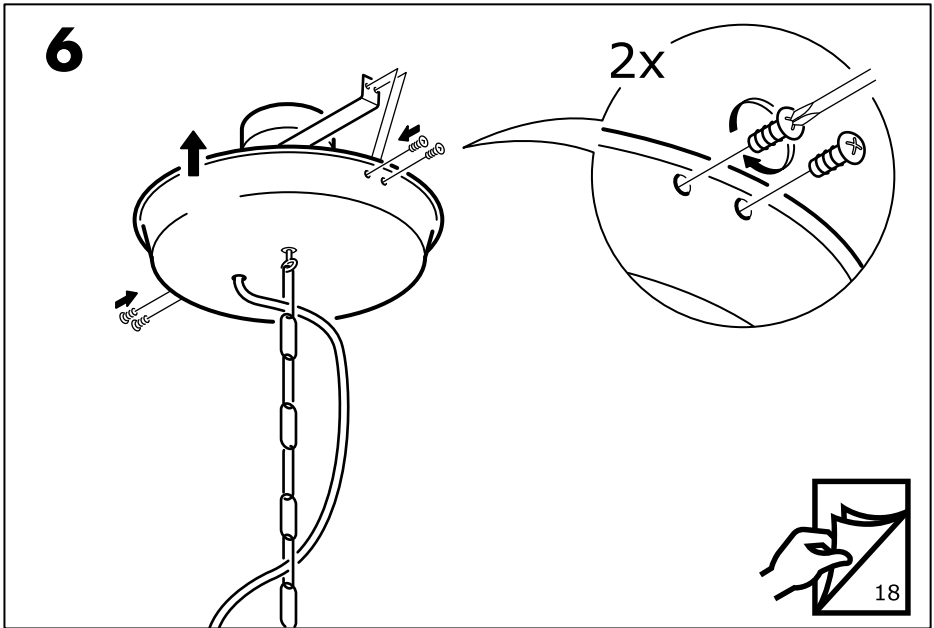
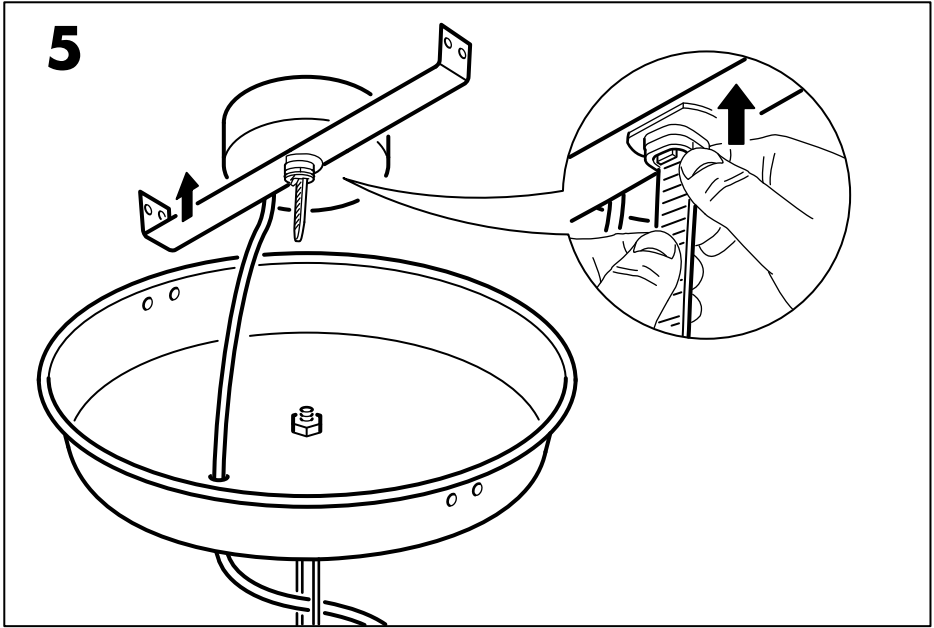


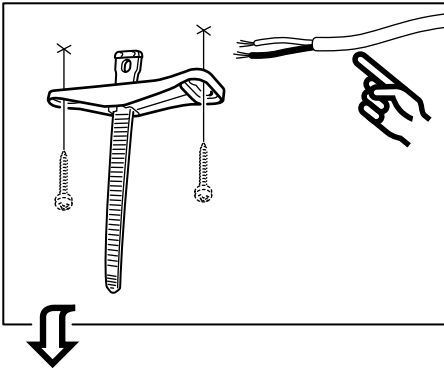
**3**



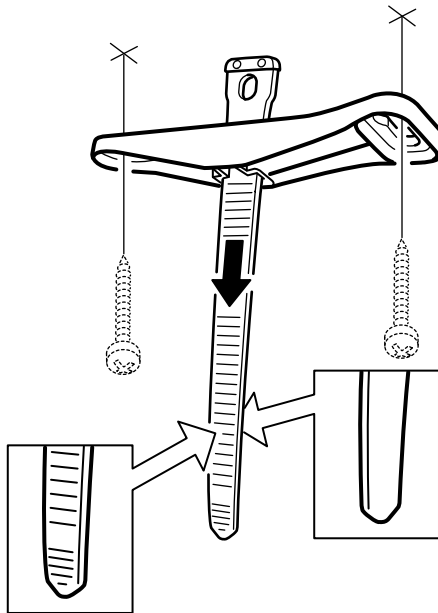
4



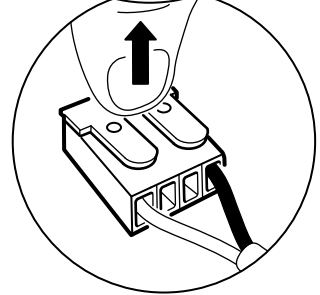
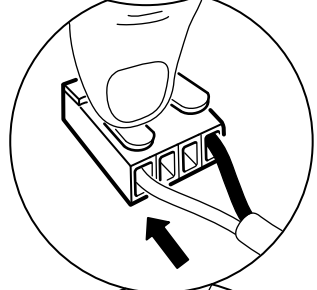
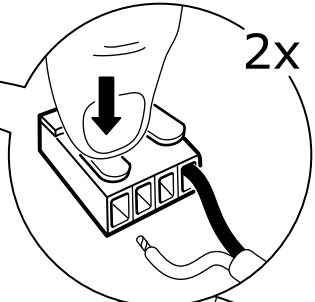
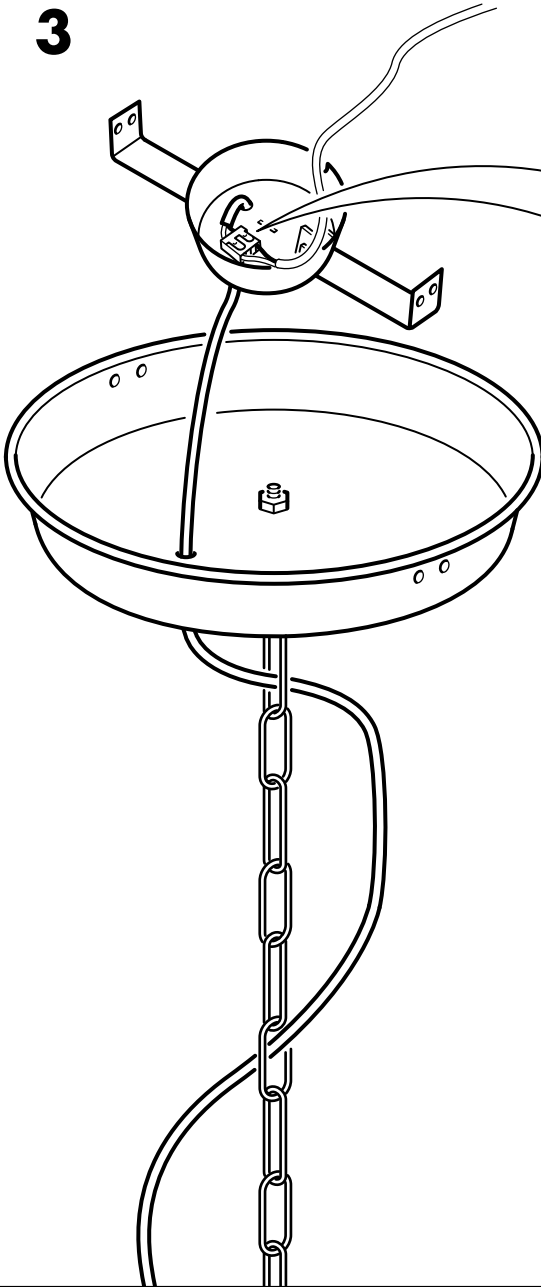


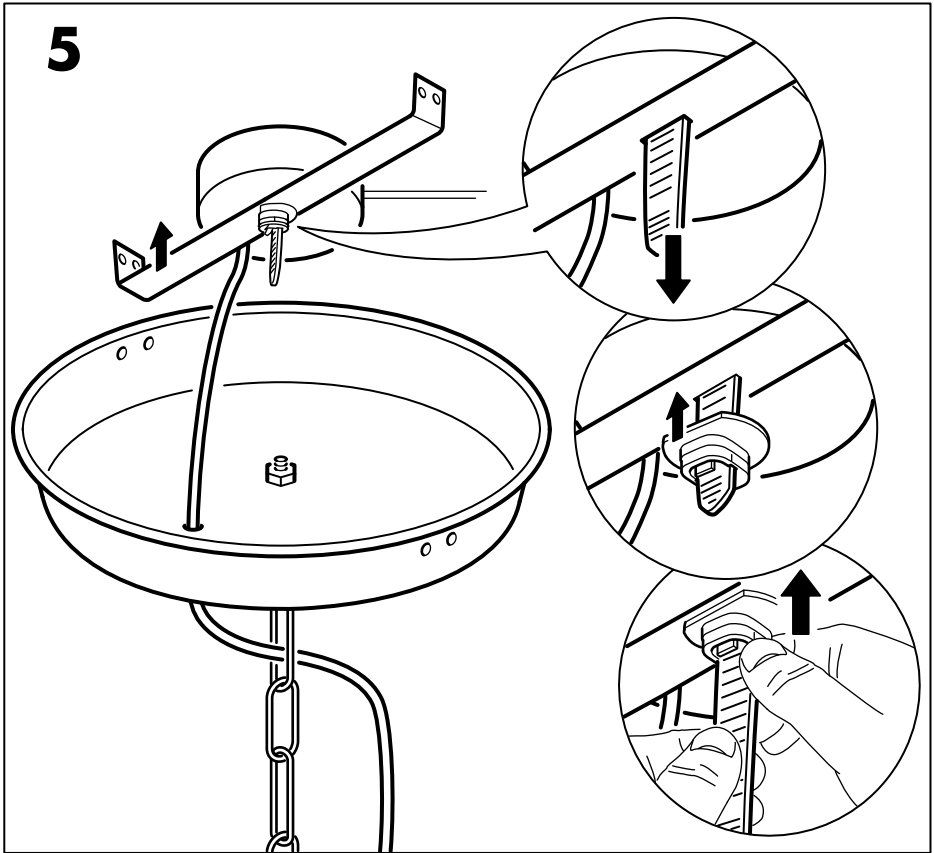
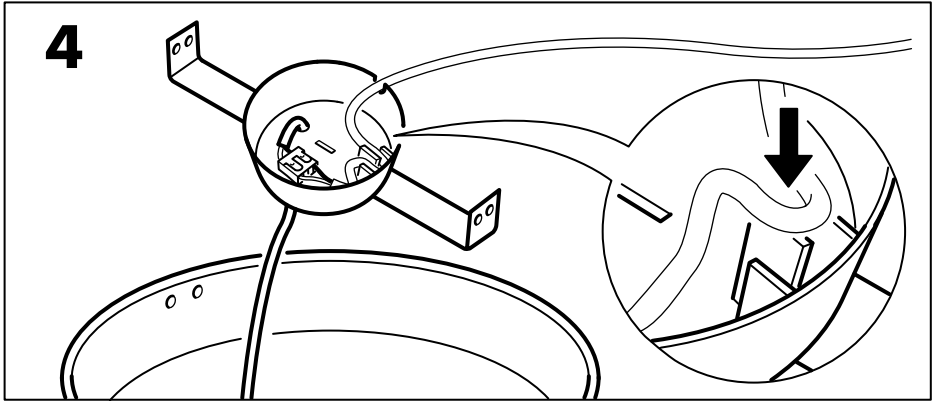


**2**



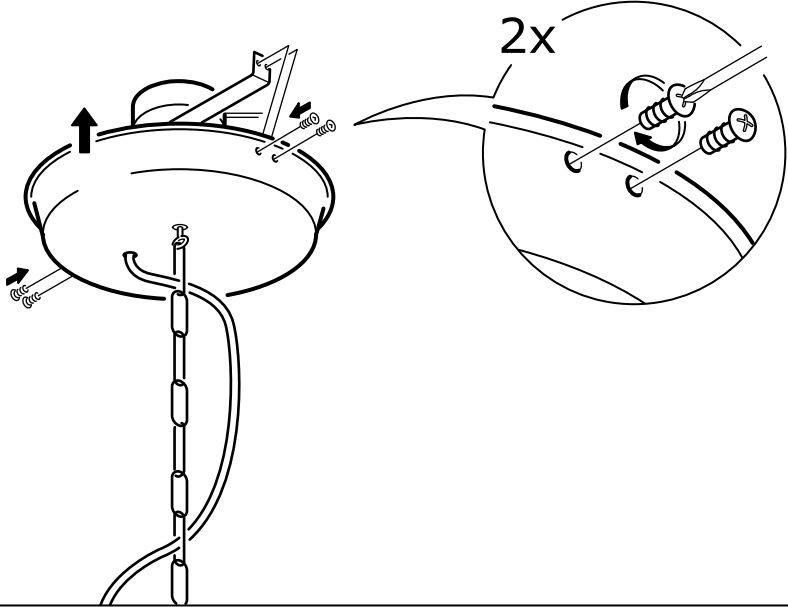
**3**



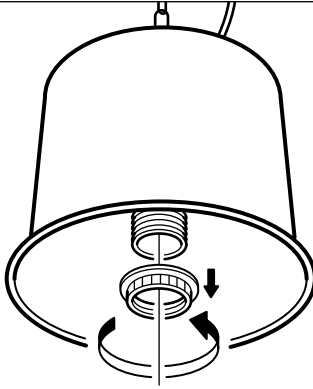




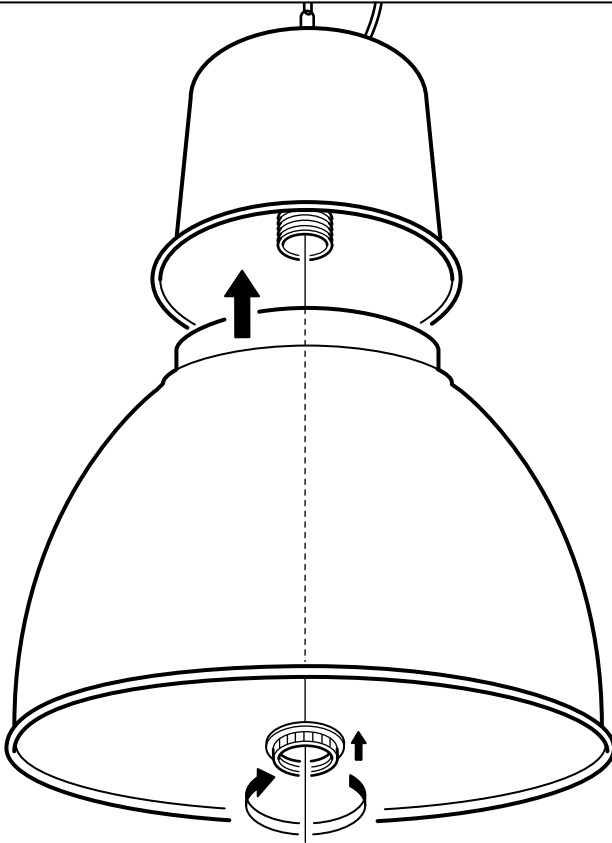
6



**7**



**8**





### ENGLISH

The weight of the lamp must be taken by the chain. When adjusting the cable make sure that it is longer than the chain.

### DEUTSCH

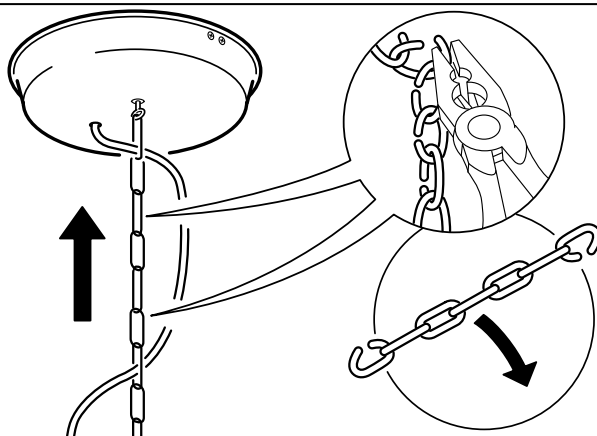
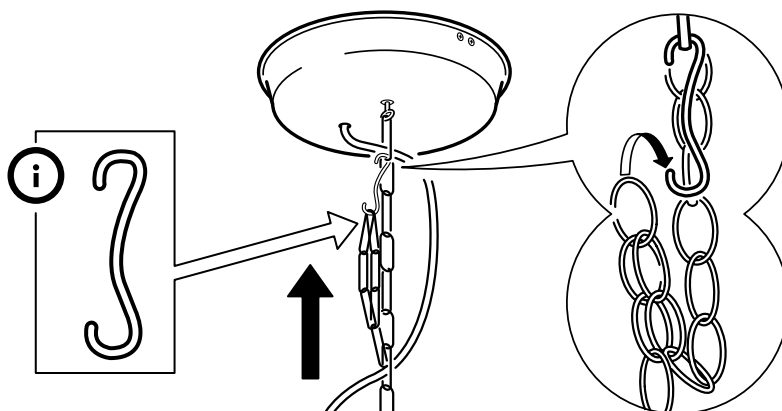
Die Kette soll das ganze Gewicht der Leuchte tragen. Bitte beim Justieren des Kabels darauf achten, dass es länger sein muss als die Kette.

### FRANÇAIS

La chaîne doit supporter tout le poids du luminaire. Lors du montage, veiller à ce que le câble soit plus long que la chaîne.

### NEDERLANDS

De ketting moet het gewicht van de lamp kunnen dragen. Let er bij het afstellen van het snoer op dat dit langer wordt dan de ketting, zodat het gewicht van de lamp wordt gedragen door de ketting (en niet door het snoer).



**DANSK**

Lampens vægt skal bæres af kæden. Når du justerer ledningen, skal du sørge for, at den er længere end kæden.

**ÍSLENSKA**

Keðjan verður að bera þyngd ljóssins. Þegar snúran er stillt þarf að ganga úr skugga um að hún sé ekki lengri en keðjan.

**NORSK**

Hele lampens vekt skal bæres av kjeden. Når ledningen justeres, skal man sørge for at den blir lenger enn kjeden.

**SUOMI**

Ketjun tarkoituksena on kannatella koko valaisimen painoa. Kun säädät johtoa, varmista, että se jää pidemmäksi kuin ketju.

**SVENSKA**

Kedjan skall bära hela lampans tyngd. Vid justering av kabeln, se till att den blir längre än kedjan.

**ČESKY**

Hmotnost lampy musí nést řetěz. Při nastavování kabelu dbejte na to, aby byl delší než řetěz.

**ESPAÑOL**

La cadena debe soportar todo el peso de la lámpara. Al regular el cable, comprueba que siempre sea más largo que la cadena.

**ITALIANO**

Il peso della lampada deve essere sostenuto dalla catena. Quando regoli il cavo, assicurati che questo sia più lungo della catena.

**MAGYAR**

A lámpát a láncsal kell alkalmazni. A vezetéket rögzítésénél figyelj arra, hogy ez hosszabb legyen mint a lánc.

**POLSKI**

Łączuch musi utrzymać wagę lampy. Przy dopasowywaniu kabla upewnij się, że jest on dłuższy niż łączuch.

**LIETUVIŲ KLB.**

Lempą laiko grandinė. Kabelis turi būti ilgesnis nei grandinė.

**PORTUGUÊS**

A corrente deve suportar o peso do candeeiro. Ao regular o cabo certifique-se de que fica mais comprido do que a corrente.

**ROMÂNĂ**

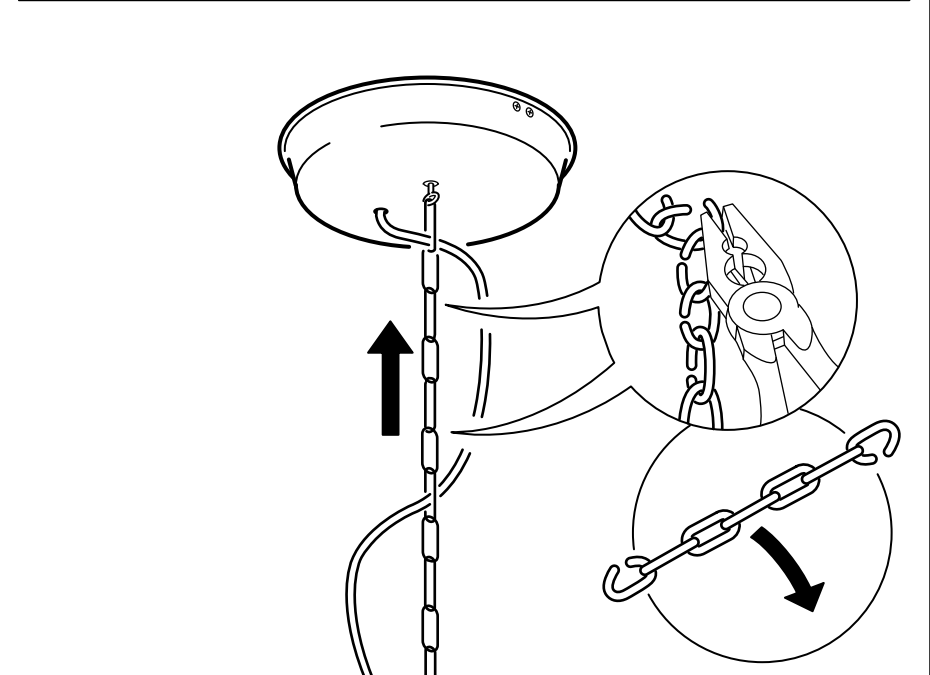
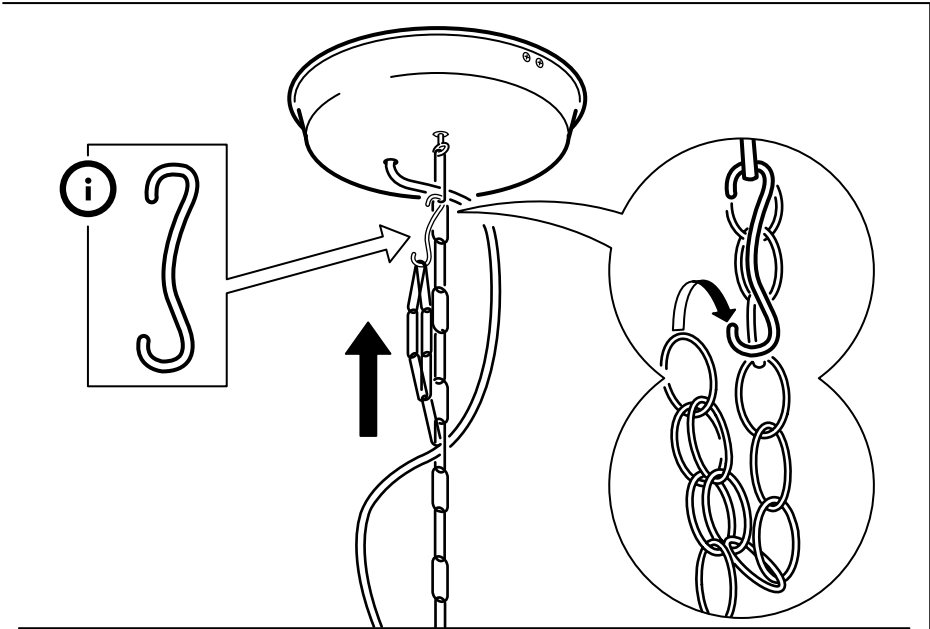
Greutatea lămpii trebuie susținută de firul de suspensie. Atunci când ajustați cablul, asigurați-te că este mai lung decât decorațiunea.

**SLOVENSKY**

Váhu lampy musí niesť reťaz. Keď nastavujete kábel, uistite sa, že je dlhší ako reťaz.

**БЪЛГАРСКИ**

Тежестта на лампата трябва да бъде поета от пендела. Когато регулирате кабела, уверете се, че е по-дълъг от пендела.





### HRVATSKI

Lanac mora nositi težinu lampe. Pripazite da kabel bude dulji od lanca prilikom njegova podešavanja.

### ΕΛΛΗΝΙΚΑ

To βάρος της λάμπας θα πρέπει να συγκρατείται από την αλυσίδα. Όταν ρυθμίζετε το μήκος του καλωδίου, βεβαιωθείτε ότι είναι μεγαλύτερο από αυτό της αλυσίδας.

### РУССКИЙ

Вес лампы должен приходиться на цепь. При регулировке кабеля убедитесь, что он длиннее цепи.

### SRPSKI

Težina lustera mora biti na lancu. Prilikom podešavanja kabla vodite računa da bude duži od lanca.

### SLOVENŠČINA

Težo svetilke mora nositi veriga. Ko odmerjate kabel, naj bo ta daljši od verige.

### TÜRKÇE

Zincir, lambanın ağırlığını taşımalıdır. Kabloyu ayarlarken zincirden daha uzun olduğuna emin olun.

### 中文

吊挂链为承重件。调节灯头高度时，务必确保灯线长于挂链。

### 繁中

燈具重量由吊鍊來承重。確認電線比吊鍊長。

### 한국어

램프의 무게는 줄이 지탱해야 합니다. 케이블 길이를 조절하려면, 줄보다 짧아지지 않도록 주의하세요.

### 日本語

ランプの重量は必ずチェーンで支えるようにしてください。従って、ケーブルの長さを調節する際、ケーブルがチェーンより長くなるようにしてください。

### BAHASA INDONESIA

Berat lampu harus dapat digantung oleh rantai. Bila pengaturan kabel, pastikan harus lebih panjang dari rantai.

### BAHASA MALAYSIA

Berat lampu mesti boleh di tampung oleh rantainya. Apabila kabel dilaras pastikan ia adalah lebih panjang daripada rantai.

### عربي

يجب أخذ وزن اللّمة بالسلسلة. تأكد عند تعديل السلك من أنه أطول من السلسلة.

### ไทย

สายโซ่ใช้รับน้ำหนักโคมไฟ ขณะปรับสายเคเบิล ต้องดูให้สายเคเบิลยาวกว่าสายโซ่

