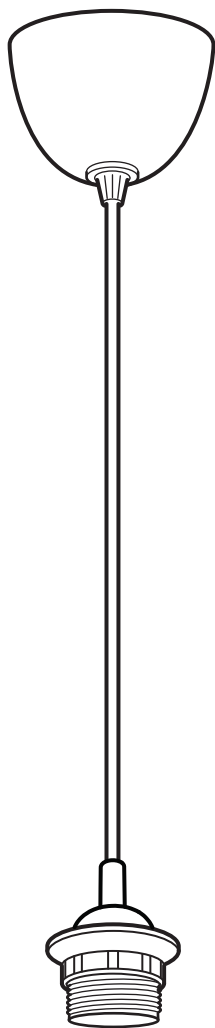


# HEMMA



Design and Quality  
IKEA of Sweden

**English**

INSTALLATION INSTRUCTIONS

**CAUTION:**

Before starting, turn off power at main circuit panel.

**Français**

INSTRUCTIONS D'INSTALLATION

**ATTENTION:**

Coupez l'alimentation avant de procéder à l'installation.

**Español**

INSTRUCCIONES DE MONTAJE

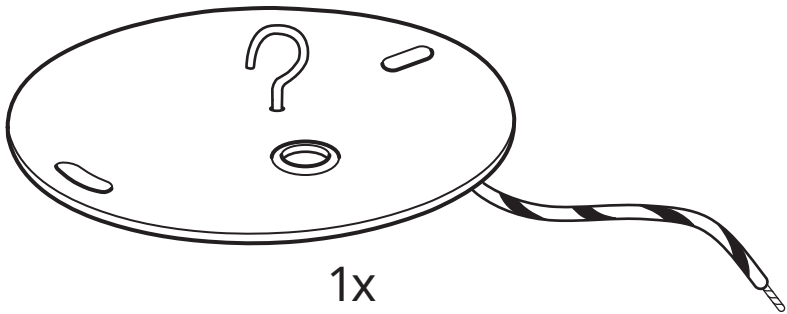
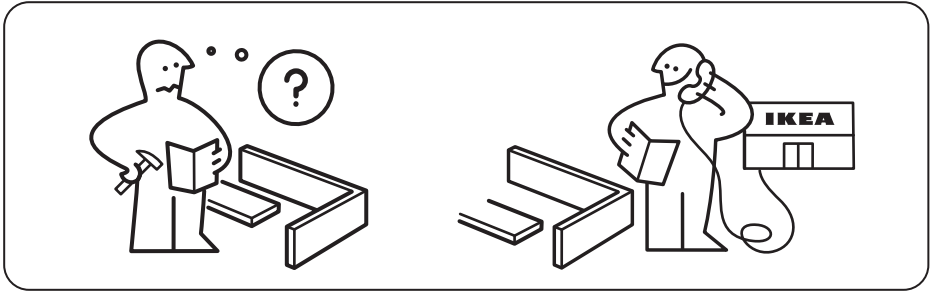
**ADVERTENCIA:**

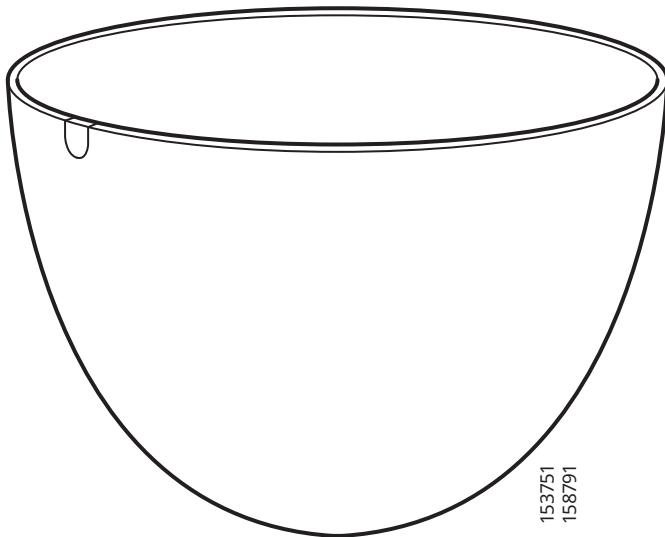
Antes de comenzar el montaje, cortar la luz en el cuadro general.

**MX**

Importador/Distribuidor: IKEA Supply Mexico, S.A. de C.V., Av. Paseo de las Palmas 275, Int. 403-404, Lomas de Chapultepec V sección, Miguel Hidalgo C.P.: 11000 Ciudad de México, México, Tel. 800-1-4532 69.

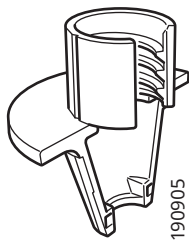
Lea y siga todas las instrucciones de seguridad y operación antes de usar este producto/Para uso Interior/Consulte Especificaciones eléctricas en el etiquetado del producto.





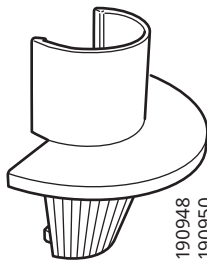
153751  
158791

1x



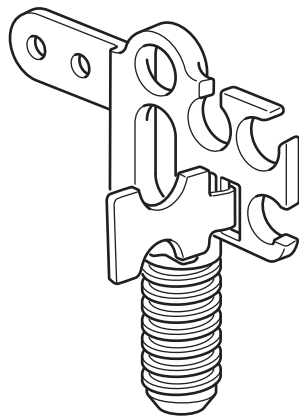
190905  
190949

1x



190948  
190950

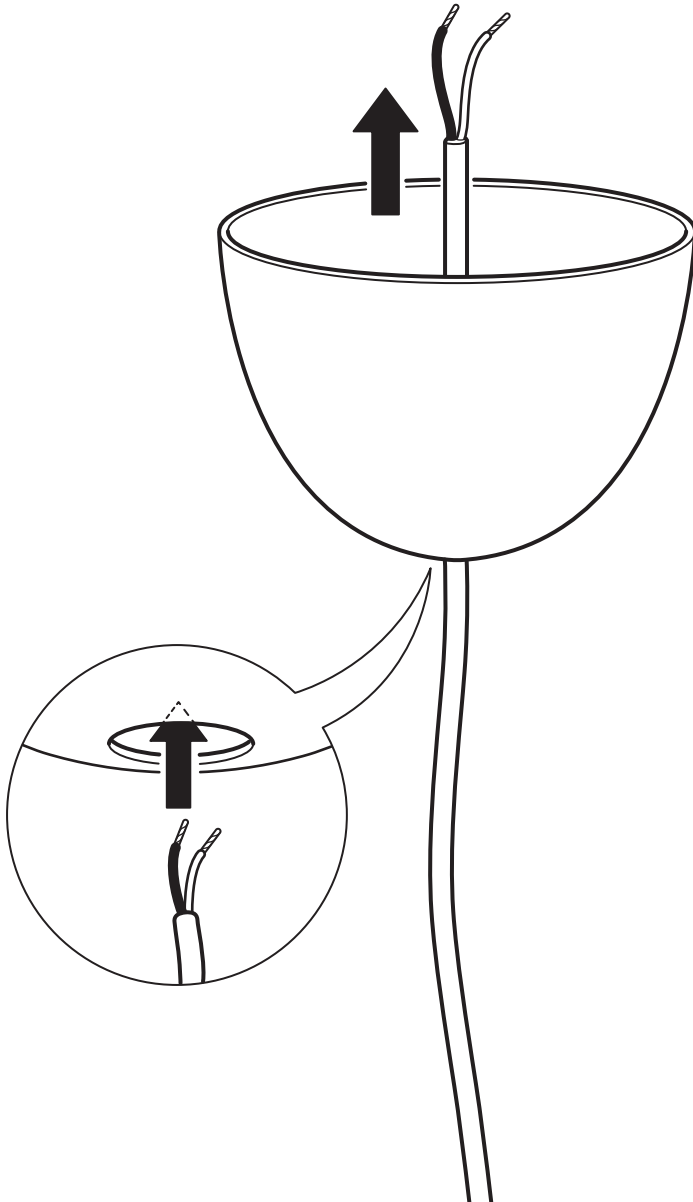
1x



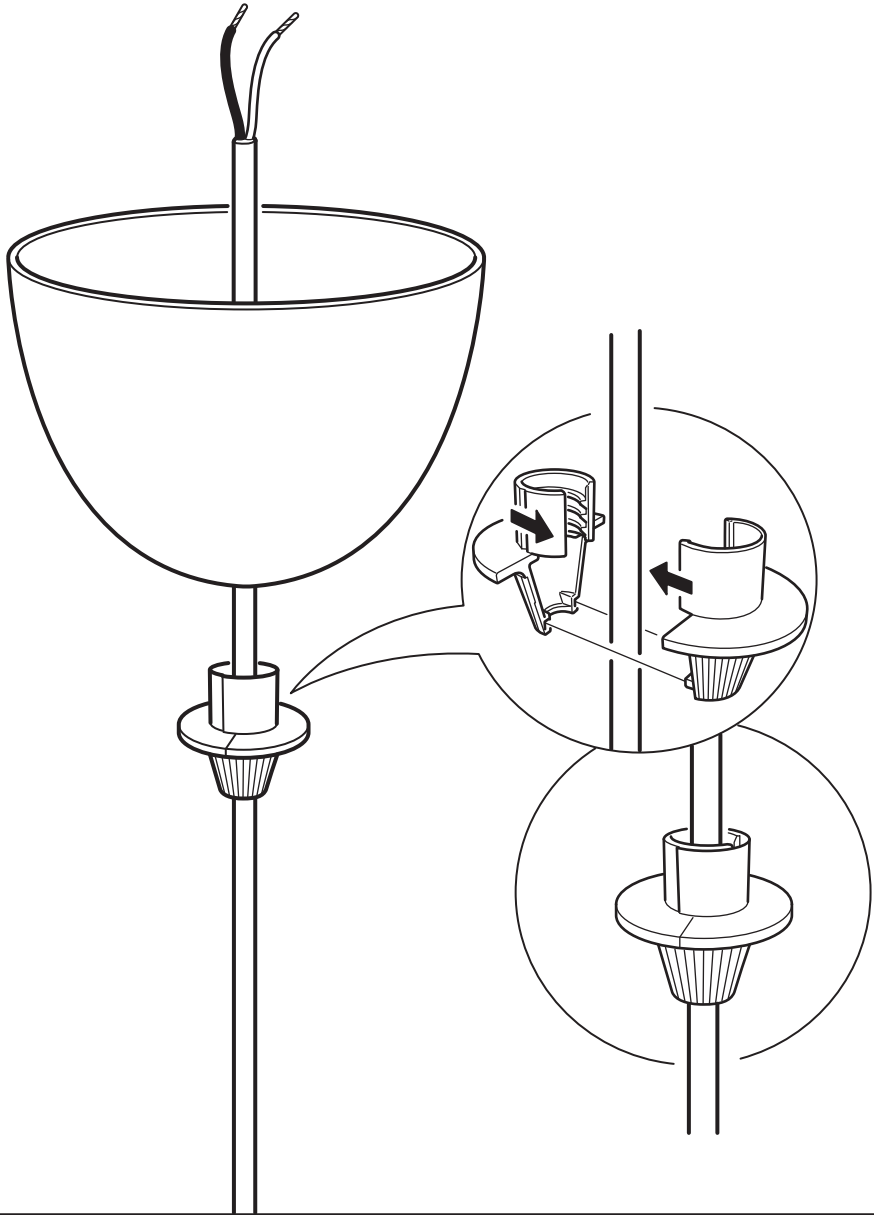
153748

1x

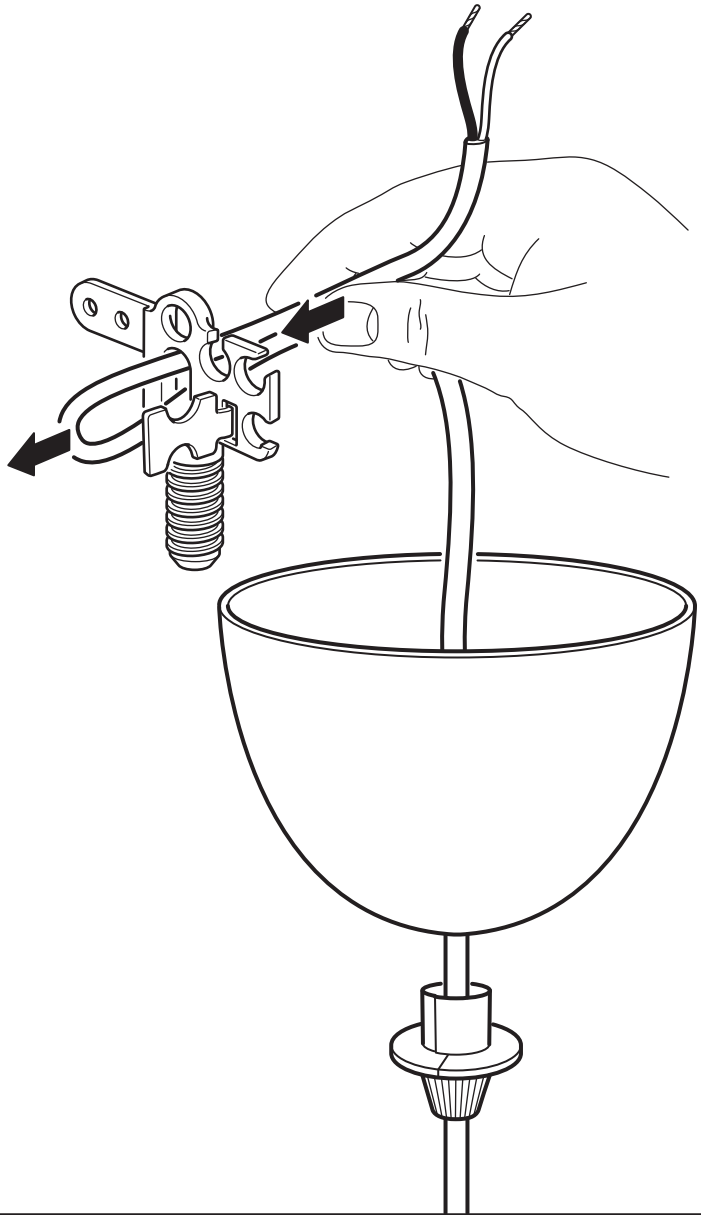
1

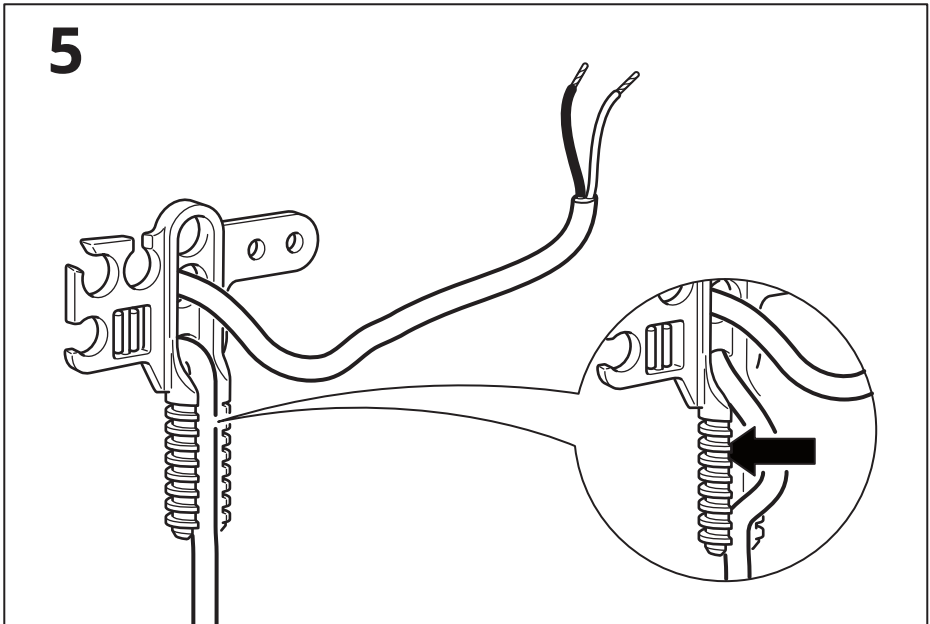
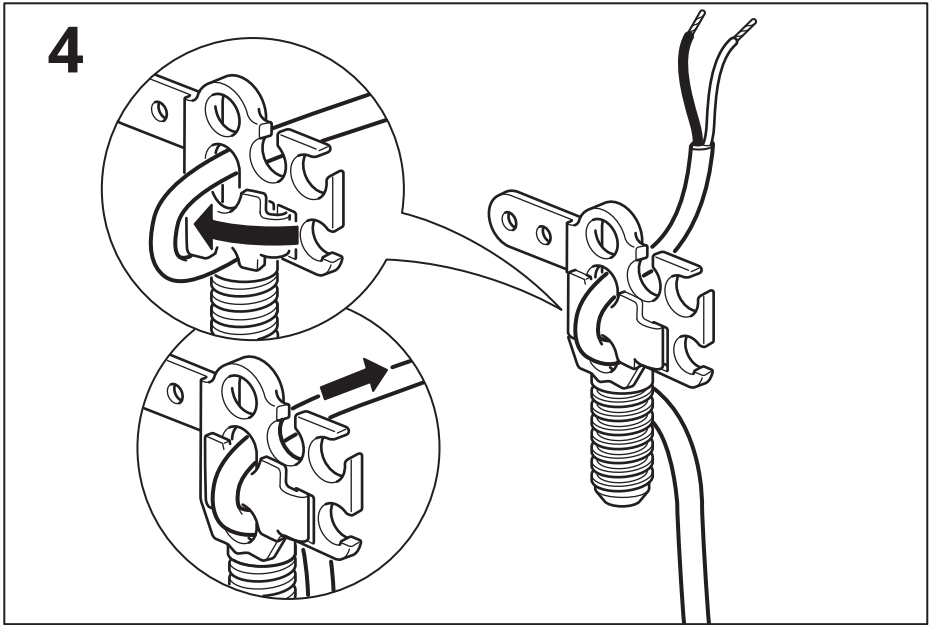


2



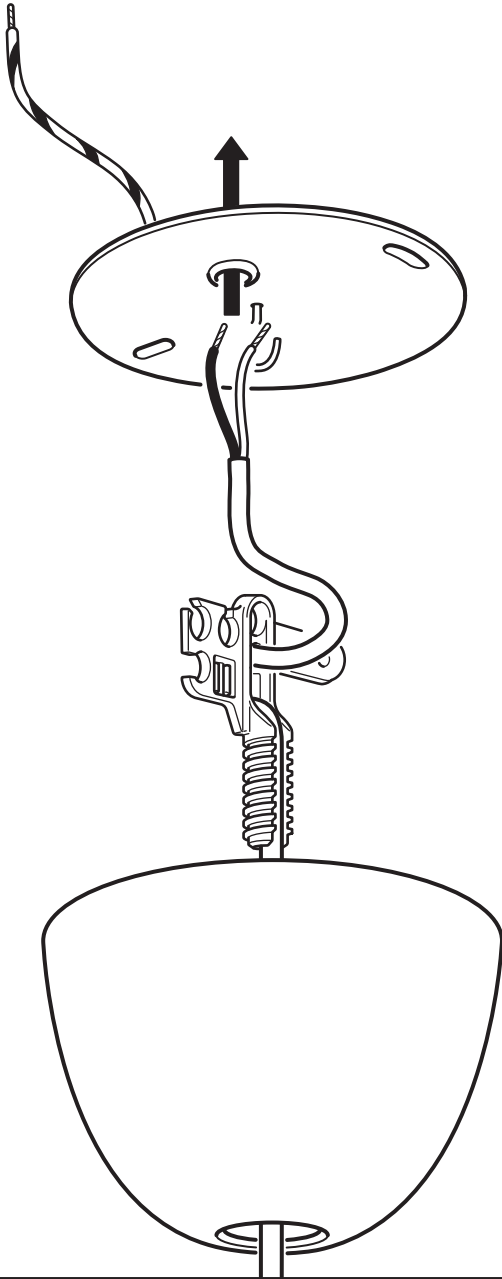
3







6



7



**English**  
Live

**Français**  
Phase

**Español**  
Con  
corriente

**English**  
Neutral

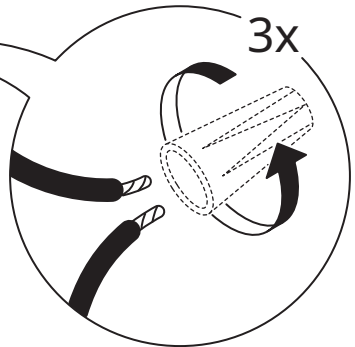
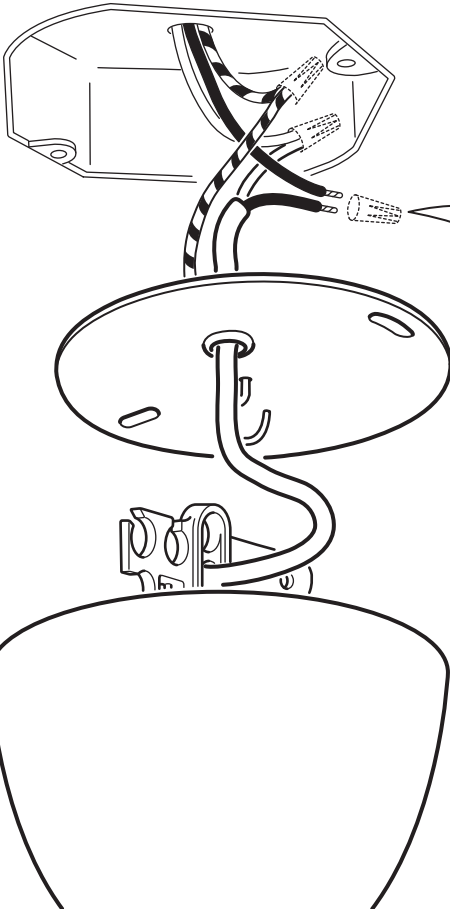
**Français**  
Neutre

**Español**  
Neutro

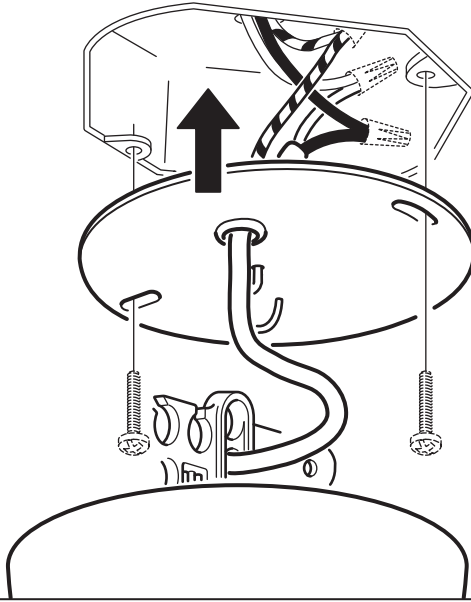
**English**  
Earth/  
Ground

**Français**  
Terre

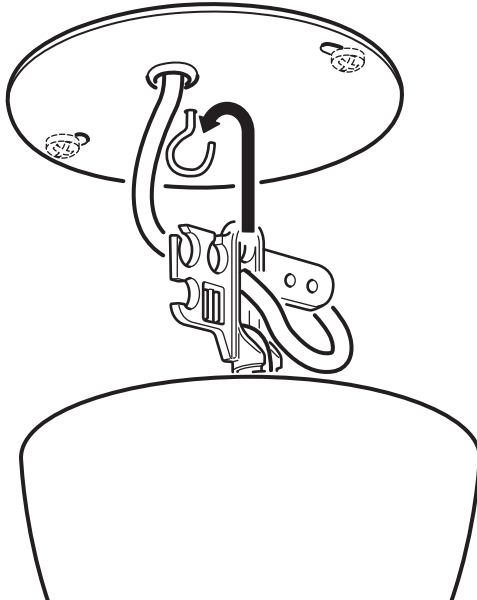
**Español**  
Tierra



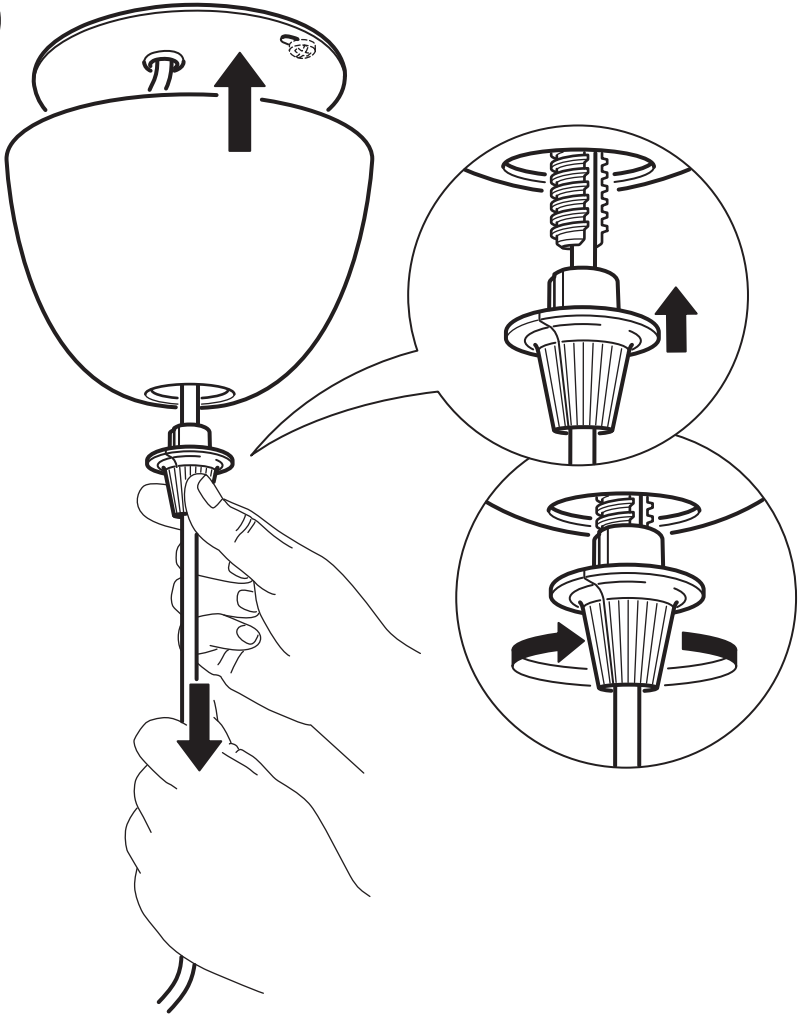
8



9



10



**English**  
CAUTION!  
Do not overtighten.

**Français**  
ATTENTION!  
Ne pas trop serrer.

**Español**  
¡PRECAUCIÓN!  
No apretar en exceso.



**English**

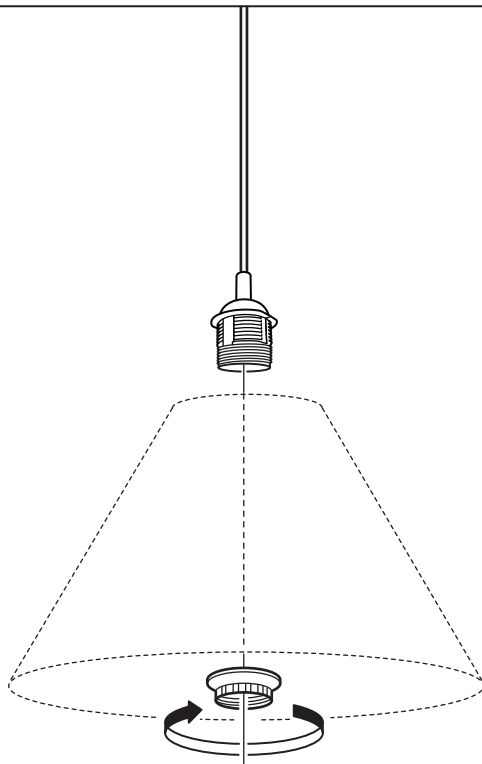
Max 1.8 kg/4 lb

**Français**

Max 1,8 kg/4 lb

**Español**

Máx. 1,8 kg/4 lb.





### English

Use only an open top open bottom lamp shade. For your safety, the dimensions of the shade must be in accordance with the minimum dimensions listed below. Use maximum 75 watt bulb.

### English

USE SHADES ONLY IN THE VERTICAL POSITION. ANY DEVIATION FROM THESE INSTRUCTIONS MAY CONSTITUTE A FIRE HAZARD.

### Français

Utiliser uniquement un abat-jour ouvert sur le dessus et sur le dessous. Pour votre sécurité, les dimensions de l'abat-jour doivent correspondre aux dimensions minimums indiquées ci-dessous. Utiliser une ampoule de 75 W maximum.

### Français

LES ABAT-JOUR DOIVENT ETRE UTILISES EN POSITION VERTICALE. TOUT AUTRE UTILISATION PEUT ENTRAINER UN RISQUE D'INCENDIE.

### Español

Utilizar únicamente una pantalla que sea abierta por la parte superior y la inferior. Por motivos de seguridad deben coincidir las medidas de la pantalla con las medidas mínimas indicadas más abajo. Bombilla recomendada máx. 75W.

### Español

SÓLO UTILIZAR PANTALLAS COLOCADAS VERTICALMENTE. CUALQUIER VARIACIÓN DE ESTAS INSTRUCCIONES PUEDE ENTRAÑAR RIESGO DE INCENDIO.

