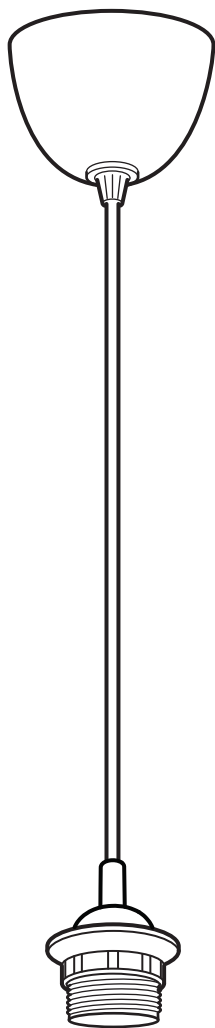


HEMMA



Design and Quality
IKEA of Sweden

**English**

INSTALLATION INSTRUCTIONS

CAUTION:

Before starting, turn off power at main circuit panel.

Français

INSTRUCTIONS D'INSTALLATION

ATTENTION:

Coupez l'alimentation avant de procéder à l'installation.

Español

INSTRUCCIONES DE MONTAJE

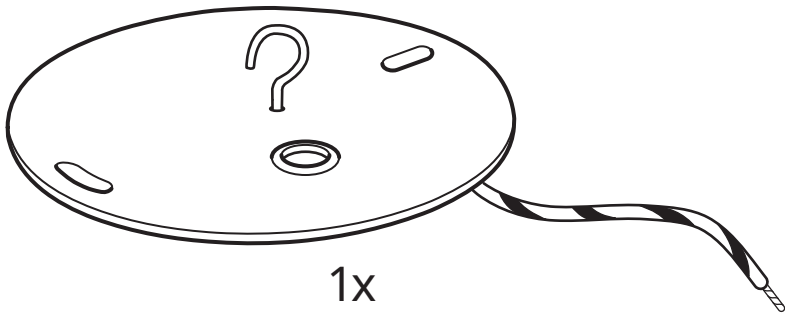
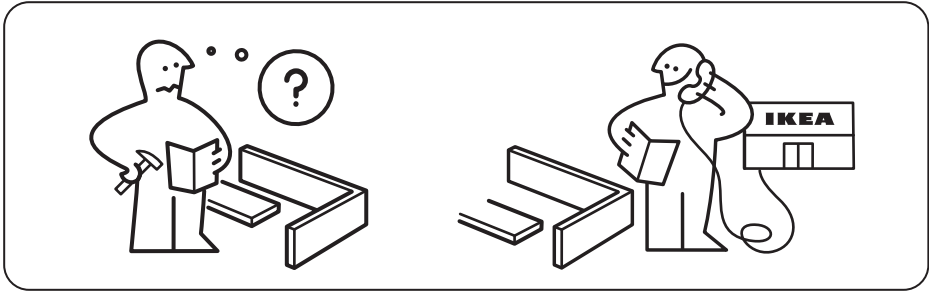
ADVERTENCIA:

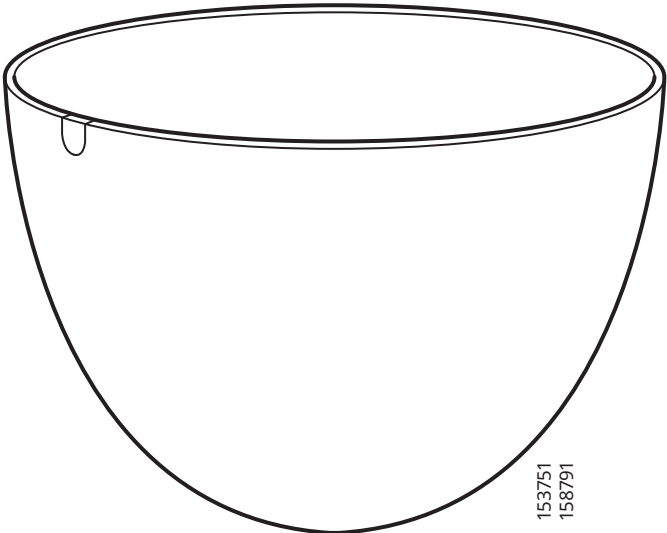
Antes de comenzar el montaje, cortar la luz en el cuadro general.

MX

Importador/Distribuidor: IKEA Supply Mexico, S.A. de C.V., Av. Paseo de las Palmas 275, Int. 403-404, Lomas de Chapultepec V sección, Miguel Hidalgo C.P.: 11000 Ciudad de México, México, Tel. 800-1-4532 69.

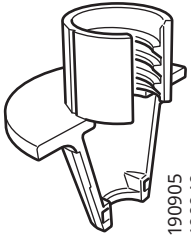
Lea y siga todas las instrucciones de seguridad y operación antes de usar este producto/Para uso Interior/Consulte Especificaciones eléctricas en el etiquetado del producto.





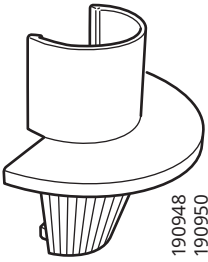
153751
158791

1x



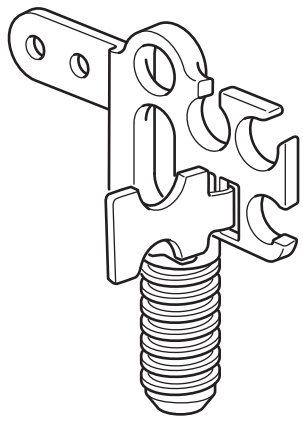
190905
190949

1x



190948
190950

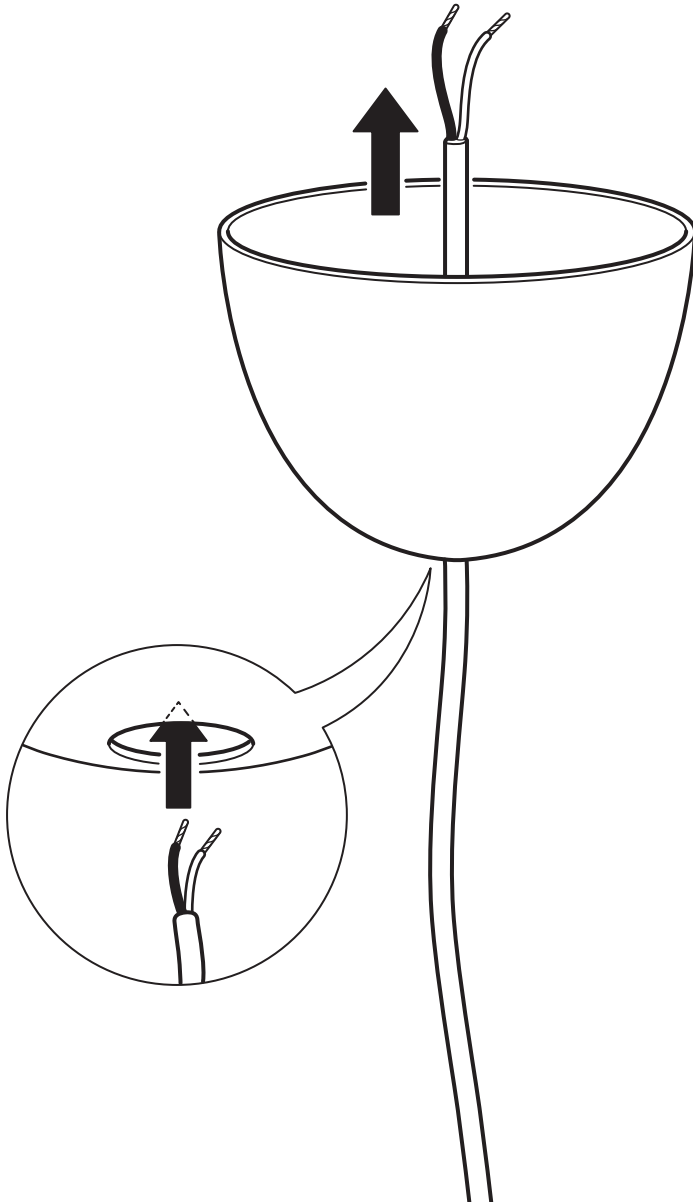
1x



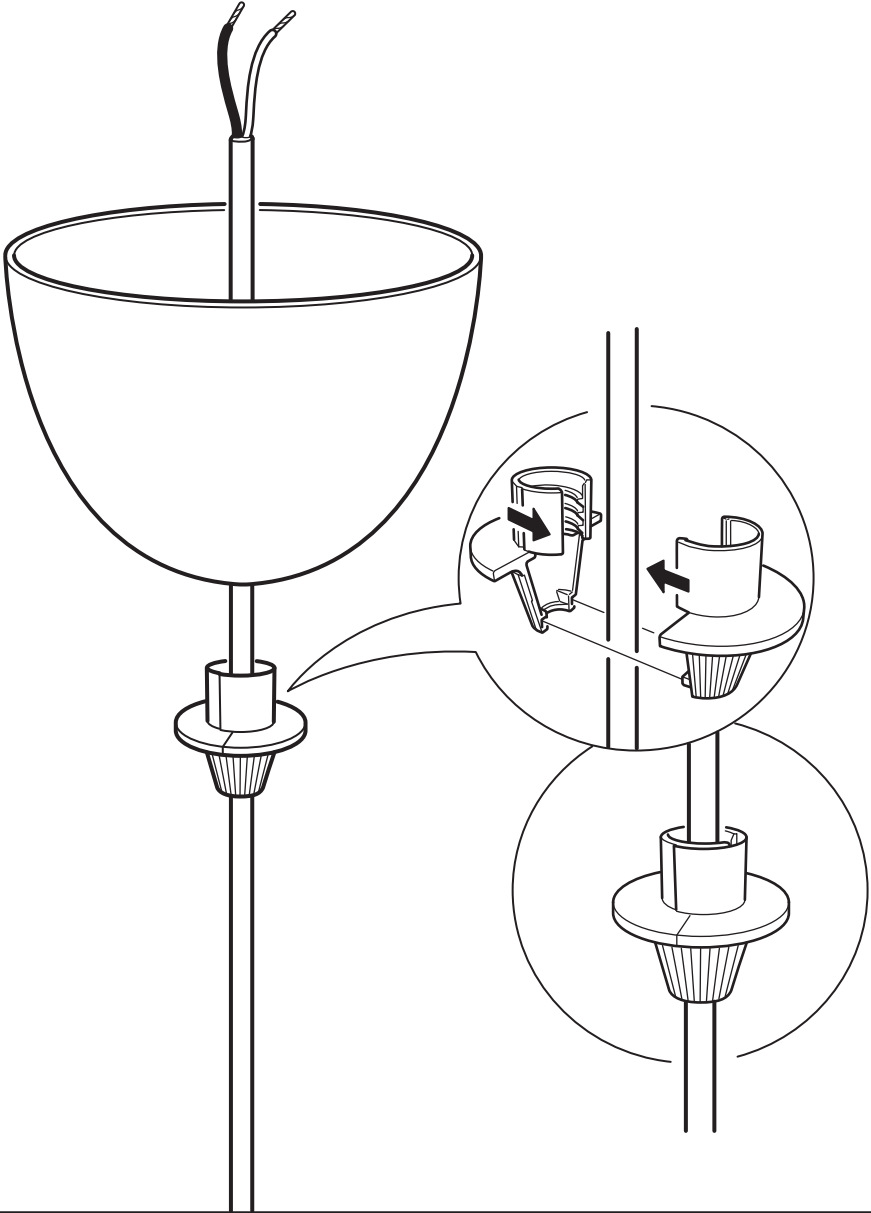
153748

1x

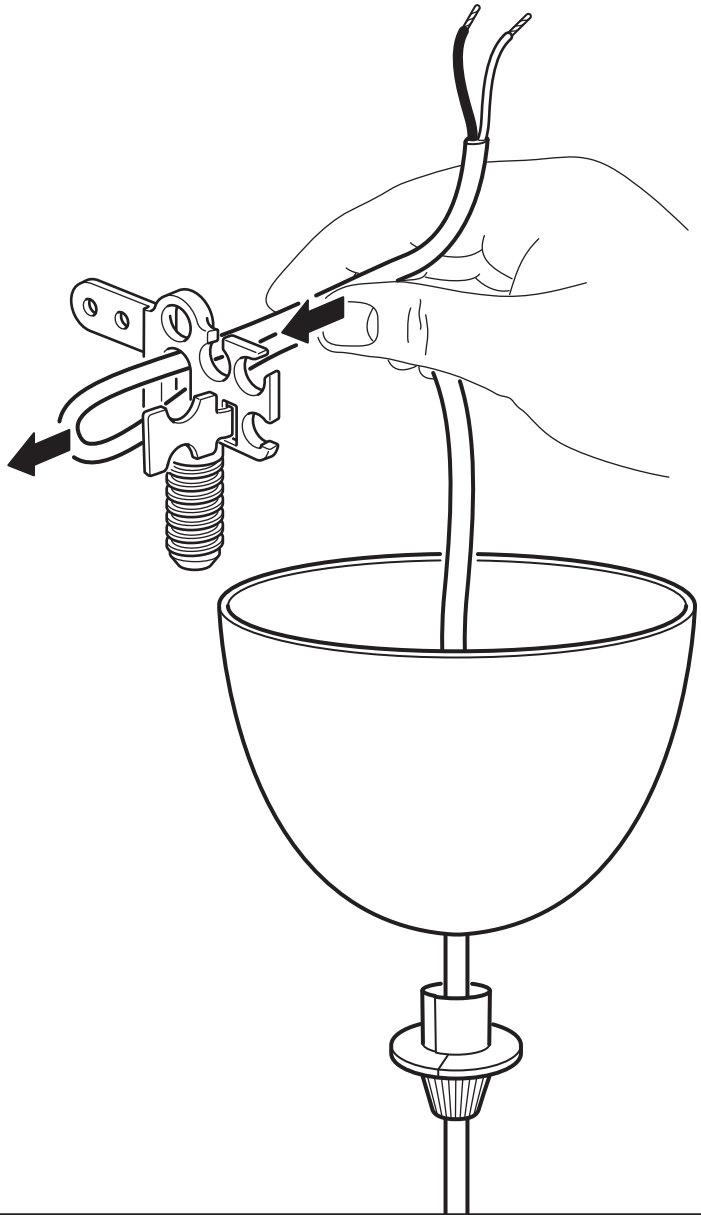
1

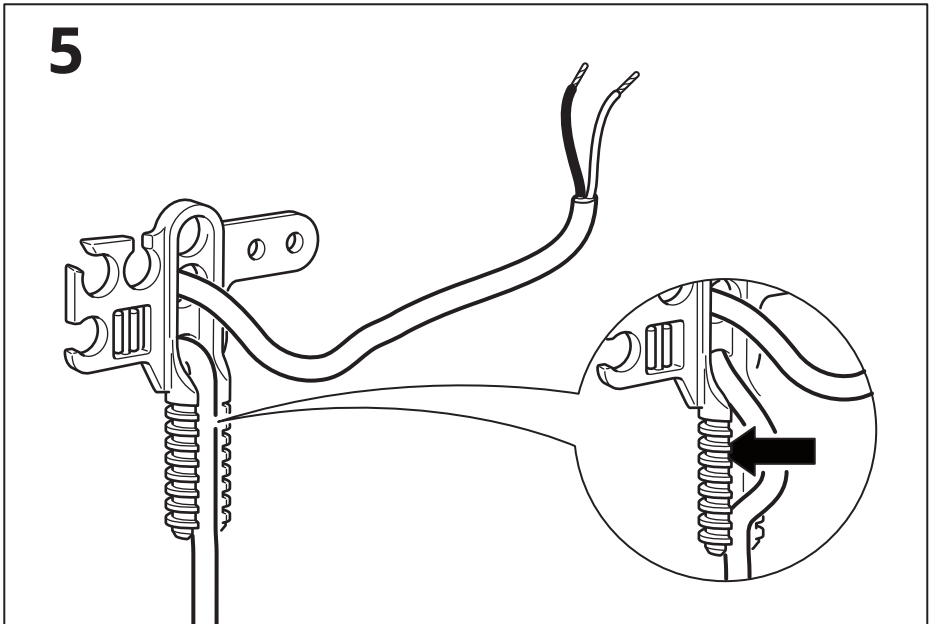
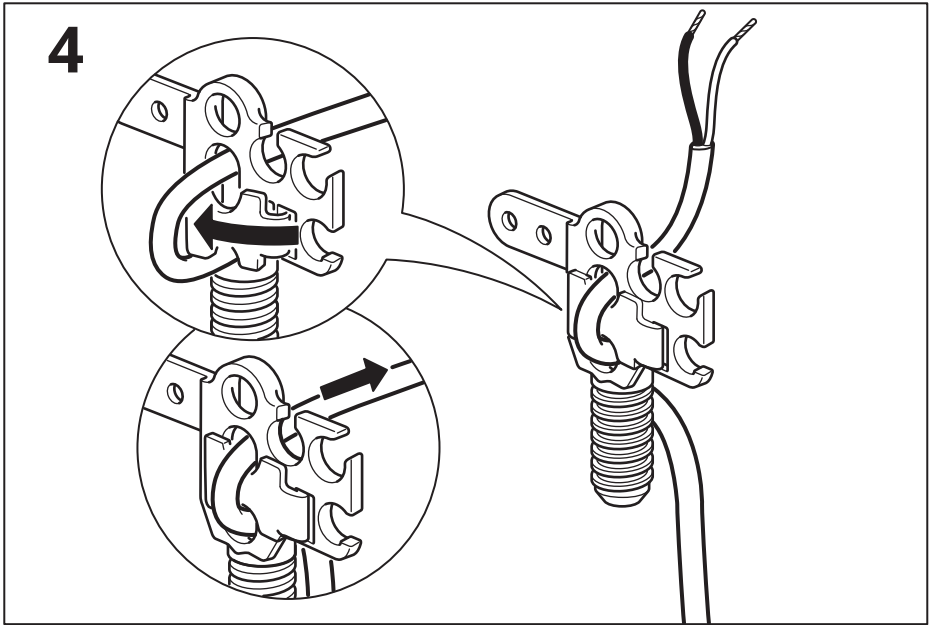


2

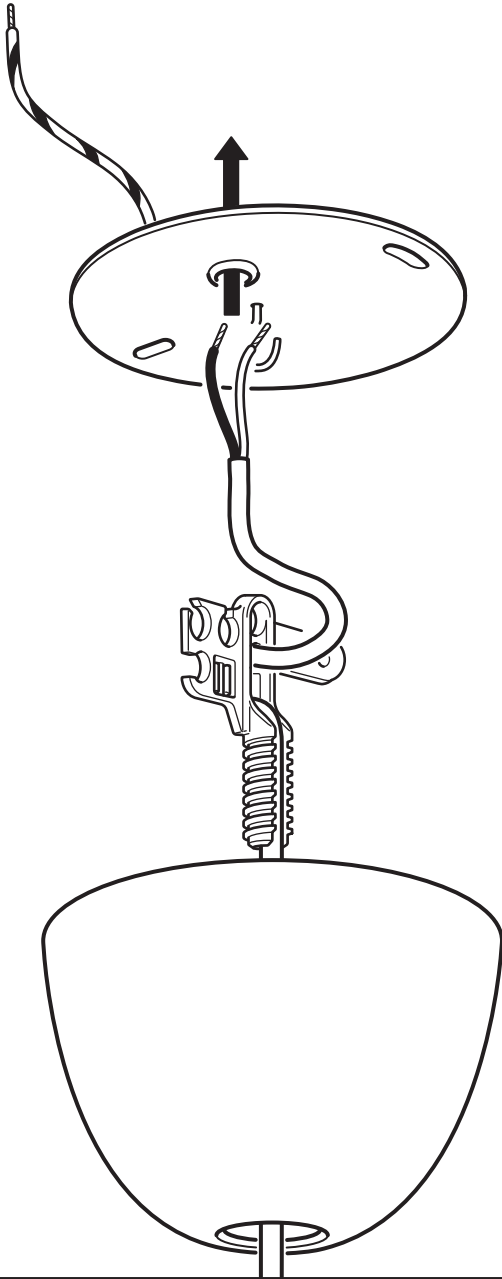


3





6



7



English
Live

Français
Phase

Español
Con corriente

English
Neutral

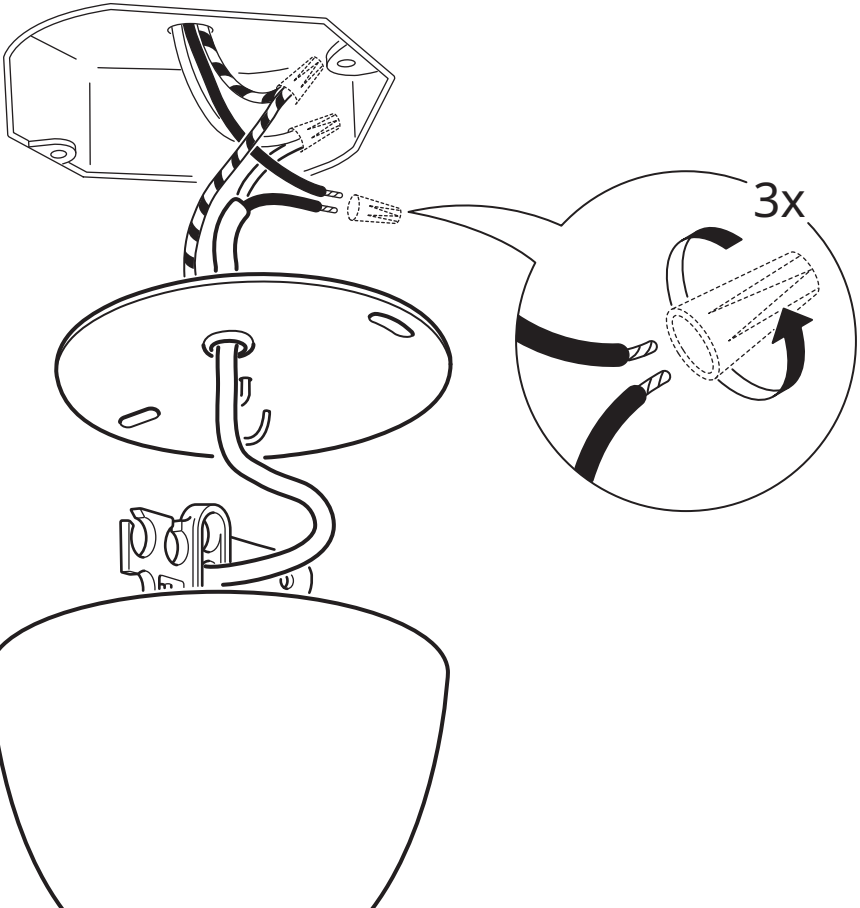
Français
Neutre

Español
Neutro

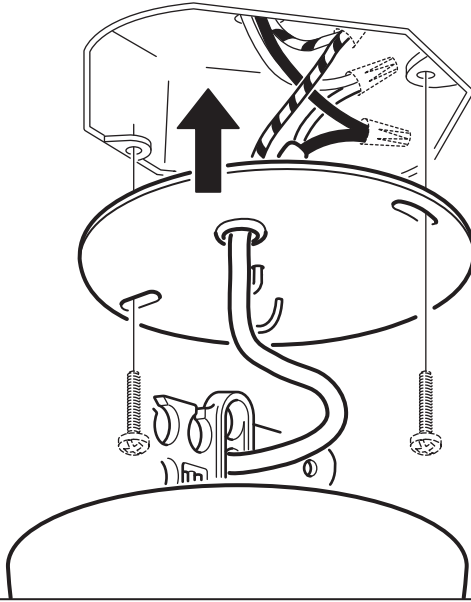
English
Earth/
Ground

Français
Terre

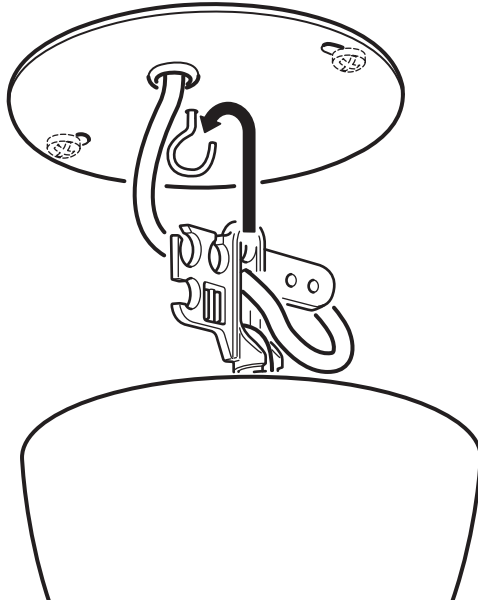
Español
Tierra



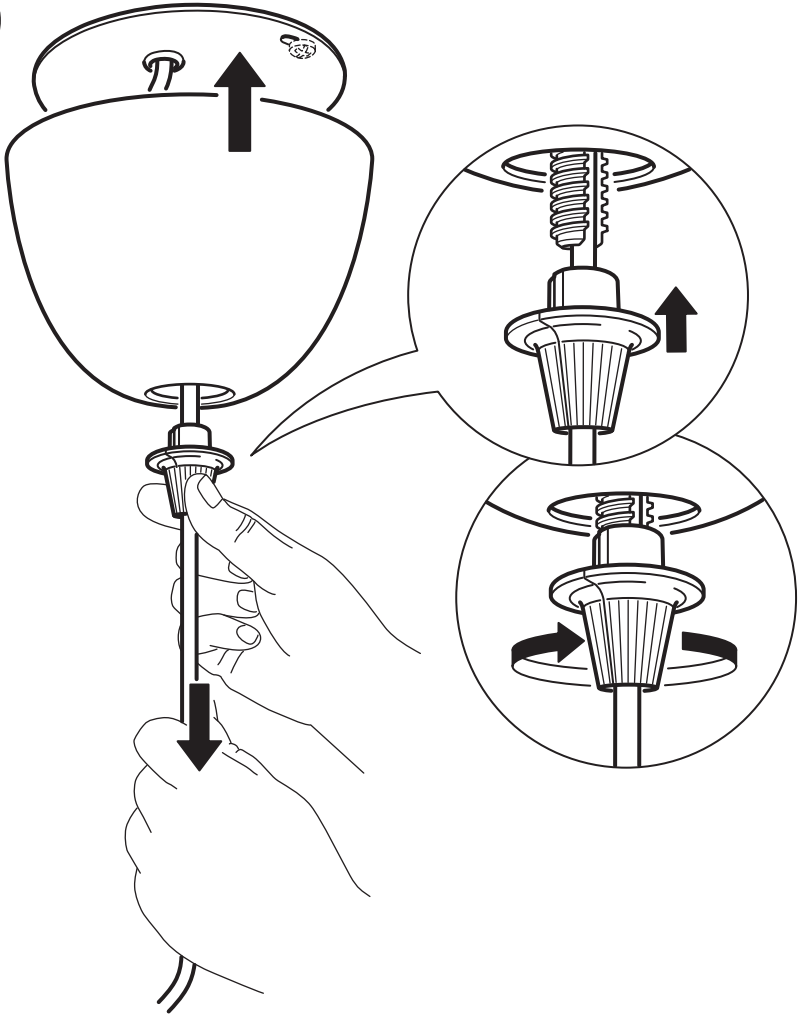
8



9



10



English
CAUTION!
Do not overtighten.

Français
ATTENTION!
Ne pas trop serrer.

Español
¡PRECAUCIÓN!
No apretar en exceso.



English

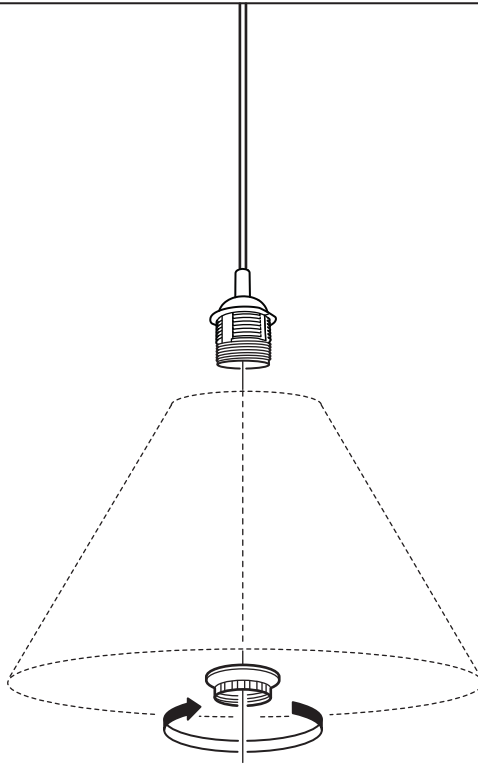
Max 1.8 kg/4 lb

Français

Max 1,8 kg/4 lb

Español

Máx. 1,8 kg/4 lb.





English

Use only an open top open bottom lamp shade. For your safety, the dimensions of the shade must be in accordance with the minimum dimensions listed below. Use maximum 75 watt bulb.

English

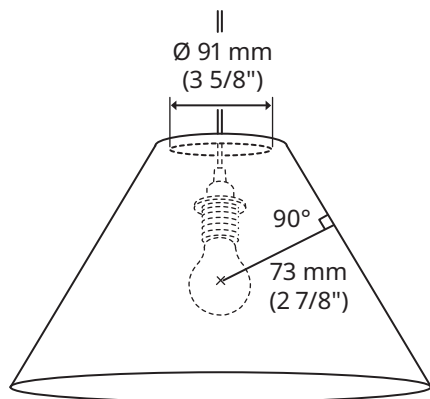
USE SHADES ONLY IN THE VERTICAL POSITION. ANY DEVIATION FROM THESE INSTRUCTIONS MAY CONSTITUTE A FIRE HAZARD.

Français

Utiliser uniquement un abat-jour ouvert sur le dessus et sur le dessous. Pour votre sécurité, les dimensions de l'abat-jour doivent correspondre aux dimensions minimums indiquées ci-dessous. Utiliser une ampoule de 75 W maximum.

Français

LES ABAT-JOUR DOIVENT ETRE UTILISES EN POSITION VERTICALE. TOUT AUTRE UTILISATION PEUT ENTRAÎNER UN RISQUE D'INCENDIE.



Español

Utilizar únicamente una pantalla que sea abierta por la parte superior y la inferior. Por motivos de seguridad deben coincidir las medidas de la pantalla con las medidas mínimas indicadas más abajo. Bombilla recomendada máx. 75W.

Español

SÓLO UTILIZAR PANTALLAS COLOCADAS VERTICALMENTE. CUALQUIER VARIACIÓN DE ESTAS INSTRUCCIONES PUEDE ENTRAÑAR RIESGO DE INCENDIO.

