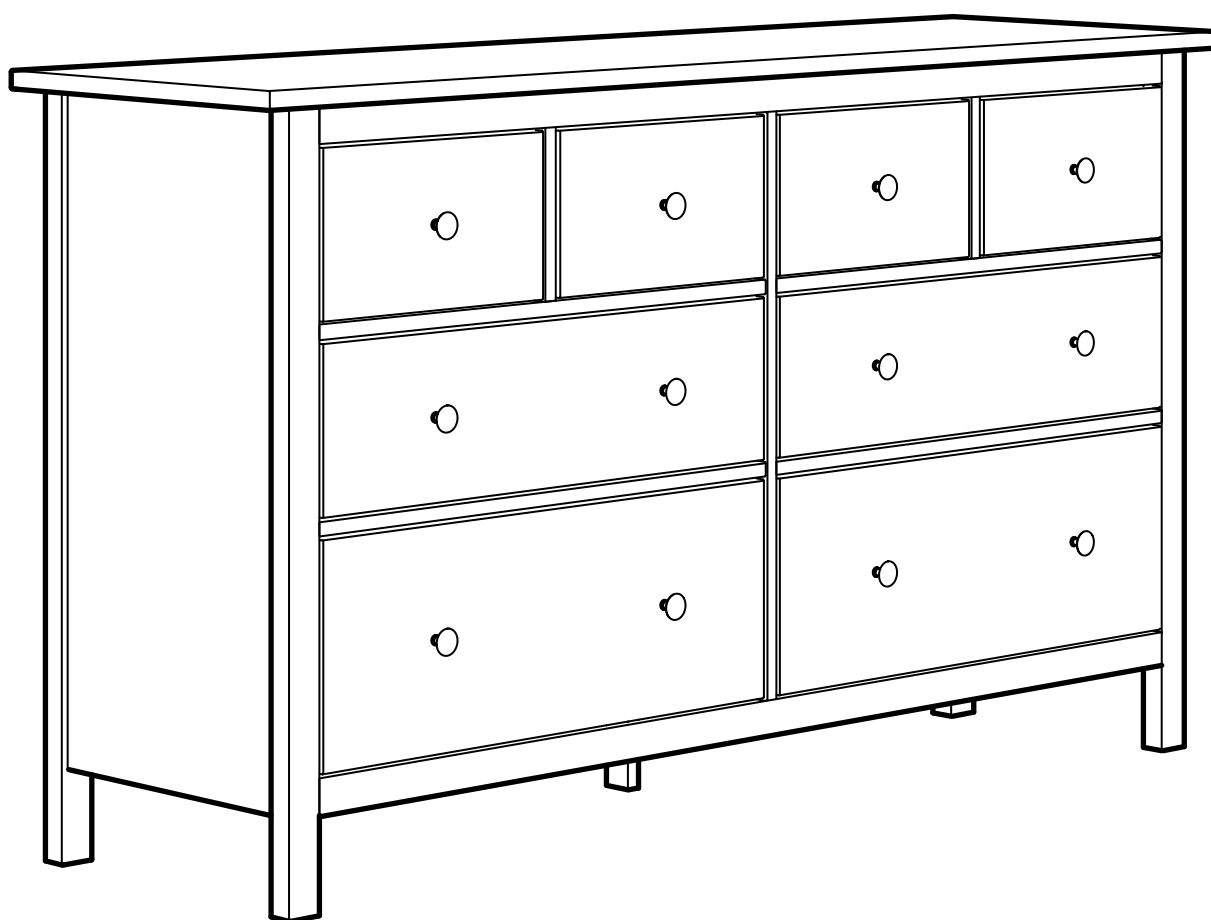
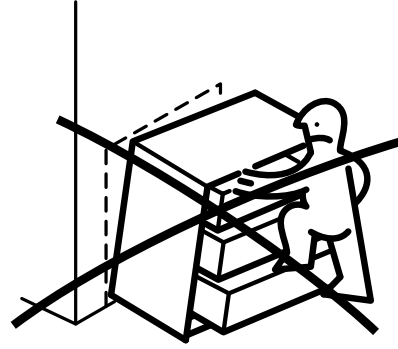
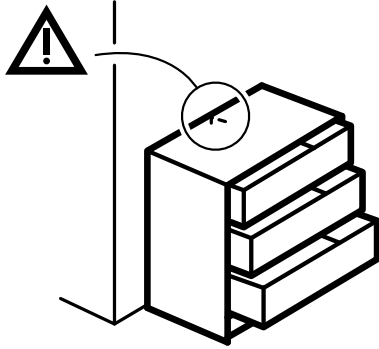


HEMNES



Design and Quality
IKEA of Sweden



WARNING!

Children have died from furniture tipover. To reduce the risk of furniture tipover:

- ALWAYS install tipover restraint provided.
- NEVER put a TV on this product.
- NEVER allow children to stand, climb or hang on drawers, doors, or shelves.
- NEVER open more than one drawer at a time.
- Place heaviest items in the lowest drawers.

ATTENTION!

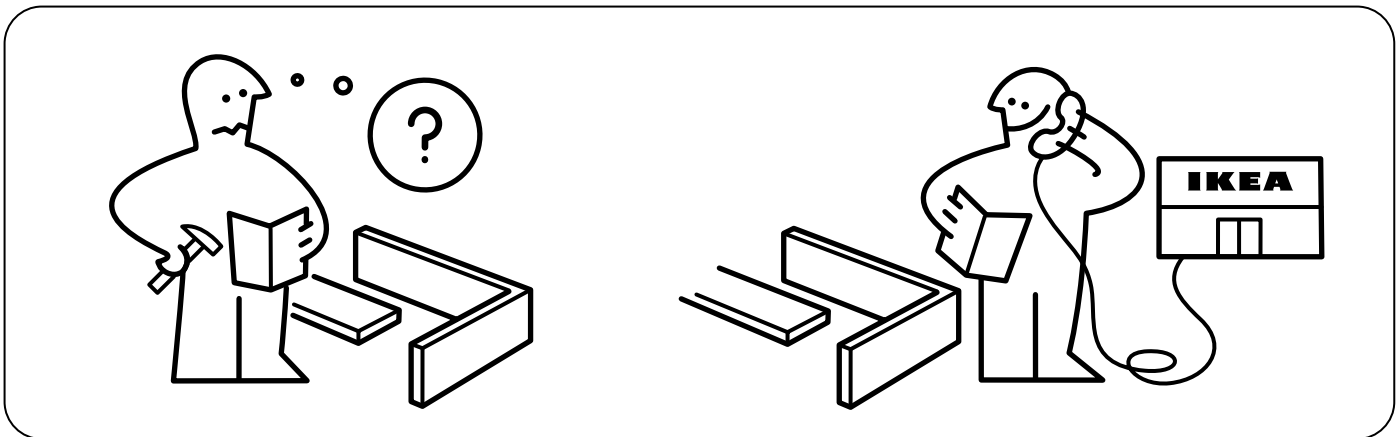
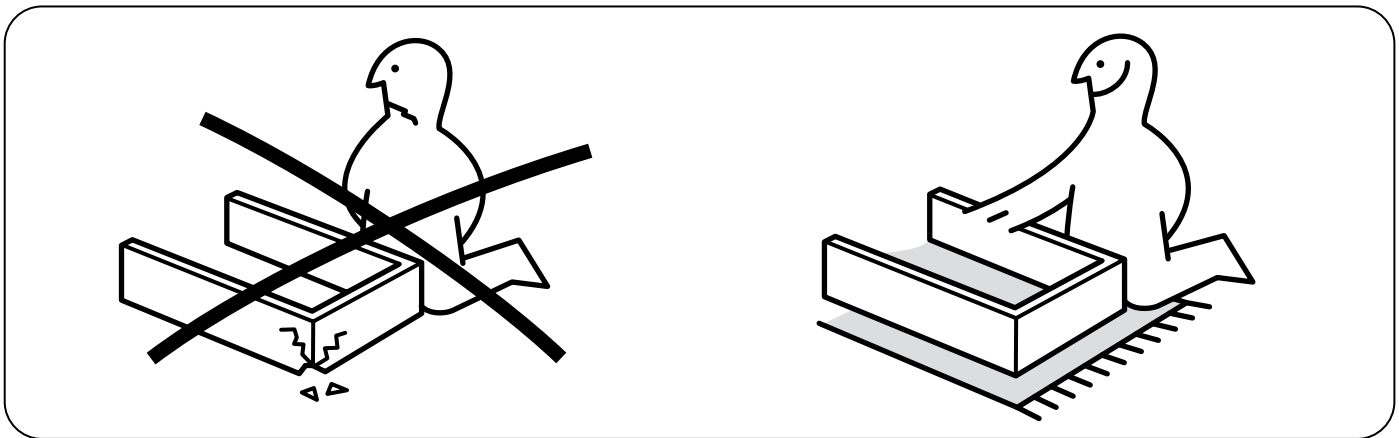
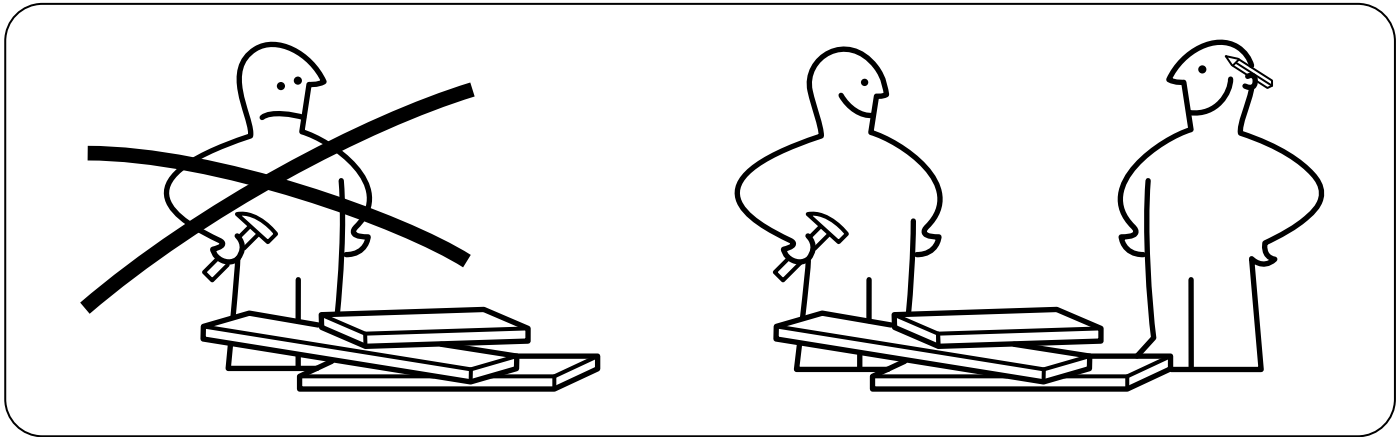
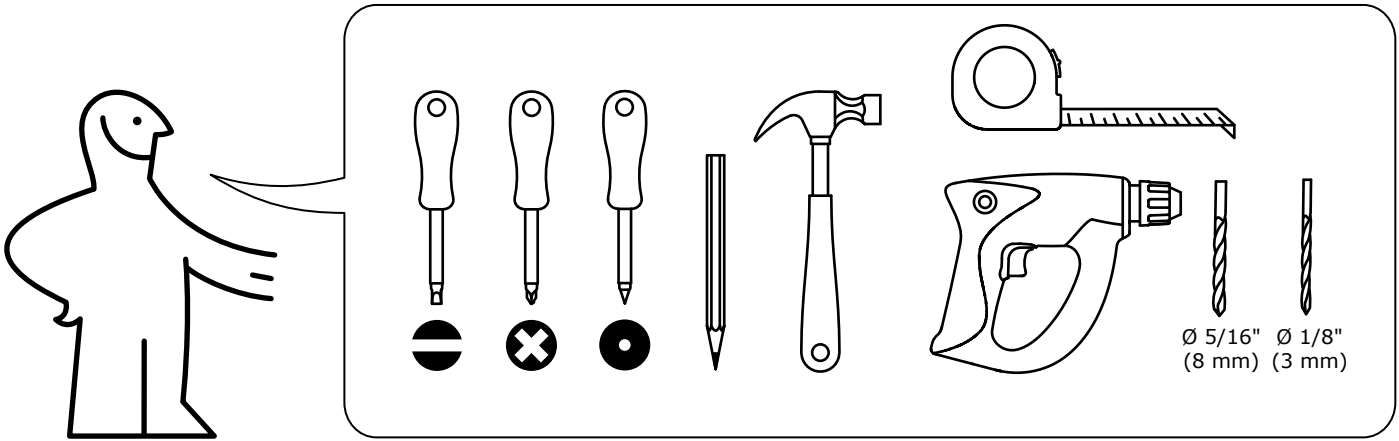
**Enfants morts suite au basculement d'un meuble.
Afin de limiter le risque de basculement de meuble :**

- TOUJOURS utiliser les fixations anti-basculement fournies.
- NE JAMAIS installer de TV sur ce produit.
- NE JAMAIS laisser d'enfants se tenir debout sur les tiroirs, portes ou étagères, y grimper ou s'y suspendre.
- NE JAMAIS ouvrir plus d'un tiroir à la fois.
- Placer les choses les plus lourdes dans les tiroirs du bas.

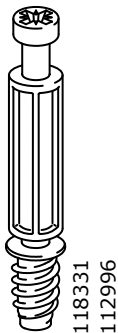
¡ADVERTENCIA!

**Han muerto niños por el vuelco de muebles.
Para limitar el riesgo de vuelco de los muebles:**

- Utilizar SIEMPRE las fijaciones antivuelco que se suministran.
- NUNCA instalar un TV sobre este producto.
- NUNCA permitir que los niños se pongan de pie, trepen o se cuelguen de los cajones, puertas o baldas.
- NUNCA abrir más de un cajón a la vez.
- Colocar los objetos más pesados en los cajones inferiores.



1



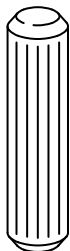
118331
112996

22x



110630

12x



101350

8x



100349

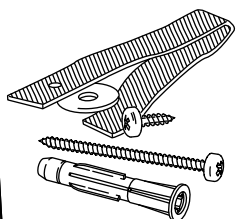
12x



GB

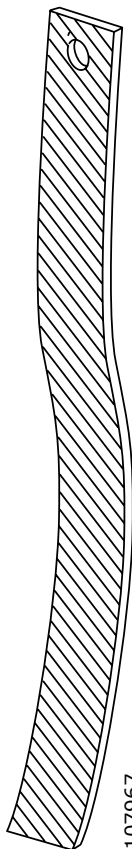
FR

ES



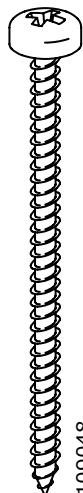
Design and Quality
IKEA of Sweden

IKEA of Sweden AB
SE-343 81 Älmhult



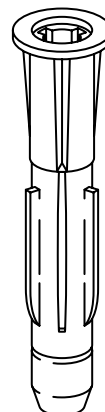
107967

1x



109048

1x



121714

1x



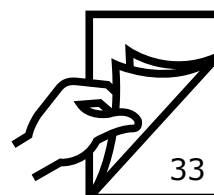
100823

2x



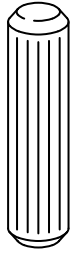
109049

1x



329301

2



101350

24x



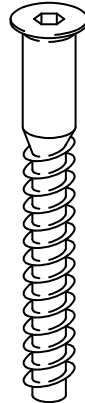
118331
112996

11x



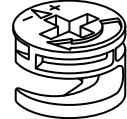
100232

2x



100214

9x



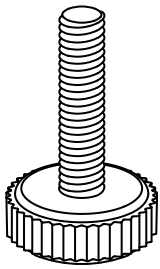
110630

25x



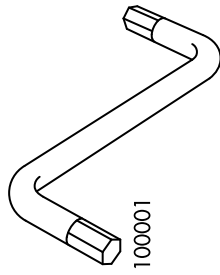
100365

26x



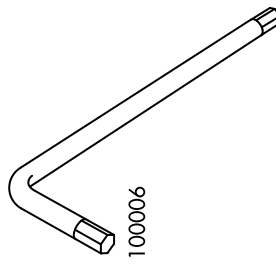
107862

1x



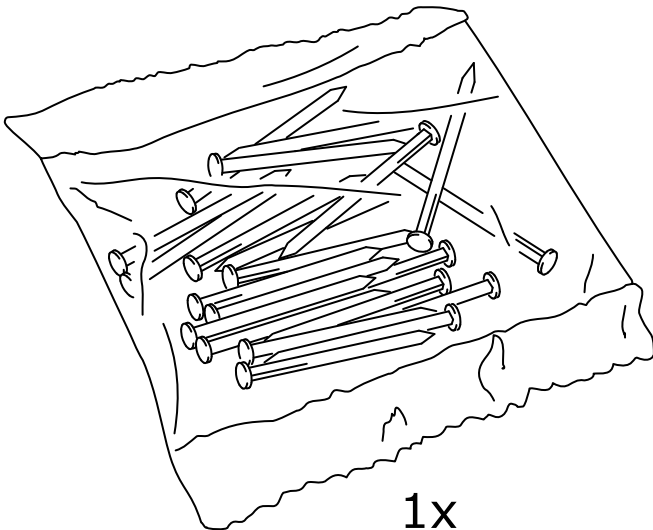
100001

1x

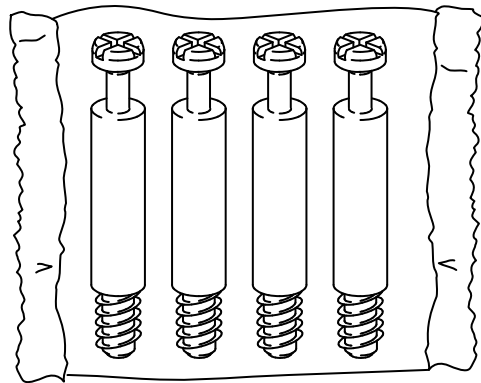


100006

1x



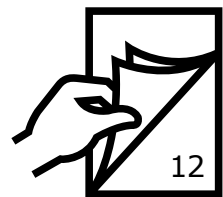
1x



101221

603440

1x



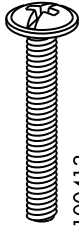
12

3



110630

32x



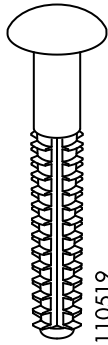
100413

12x



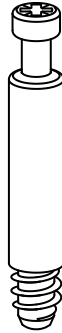
101345

32x



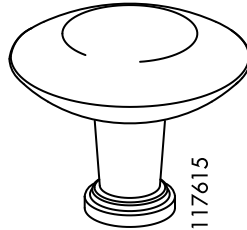
110519

36x



123492

32x



117615

12x



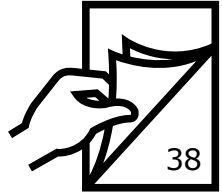
100347

32x

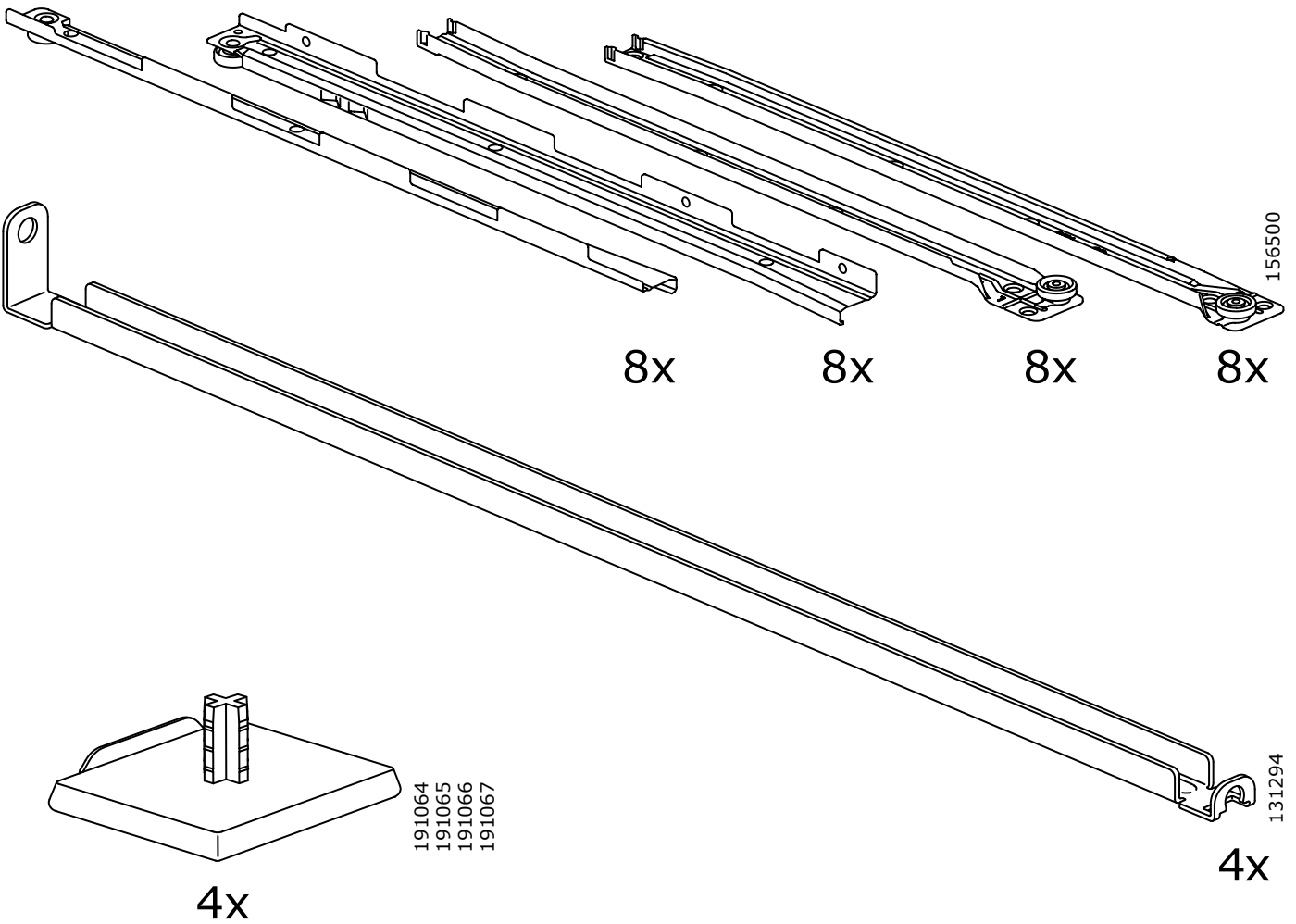


105344

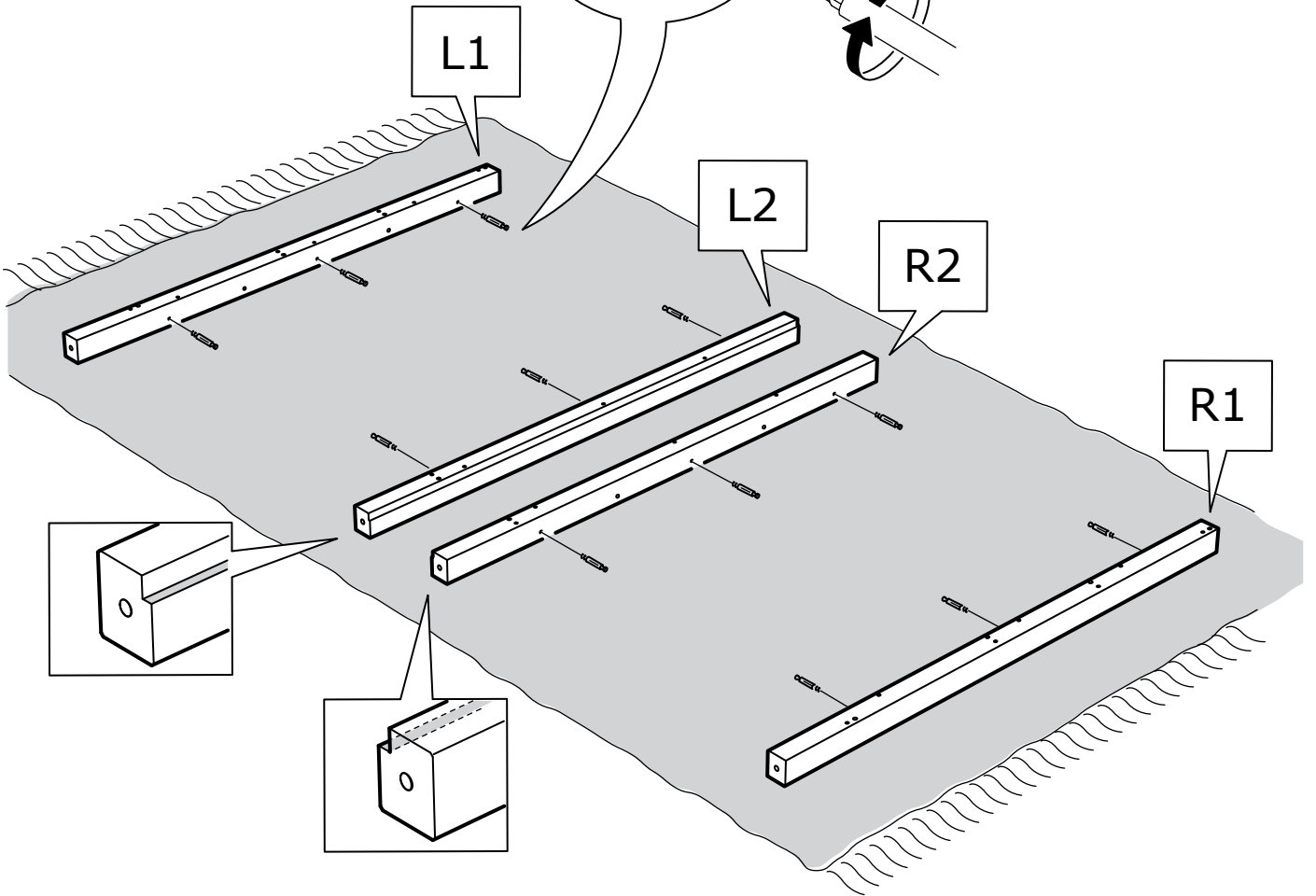
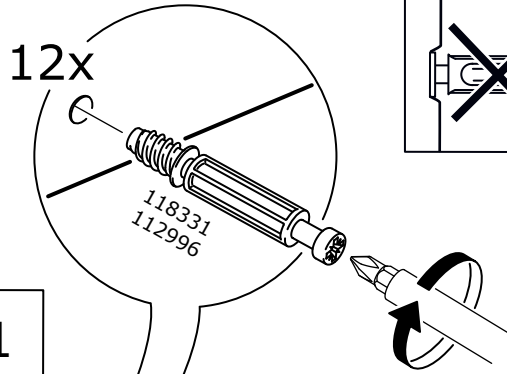
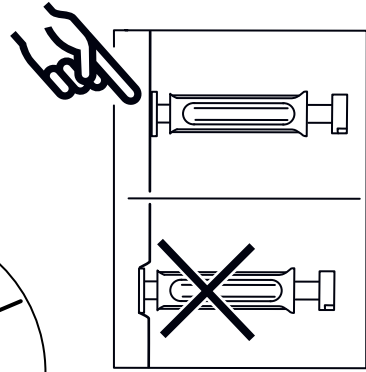
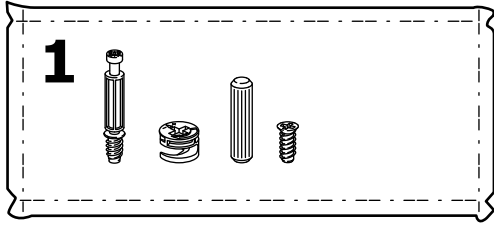
8x



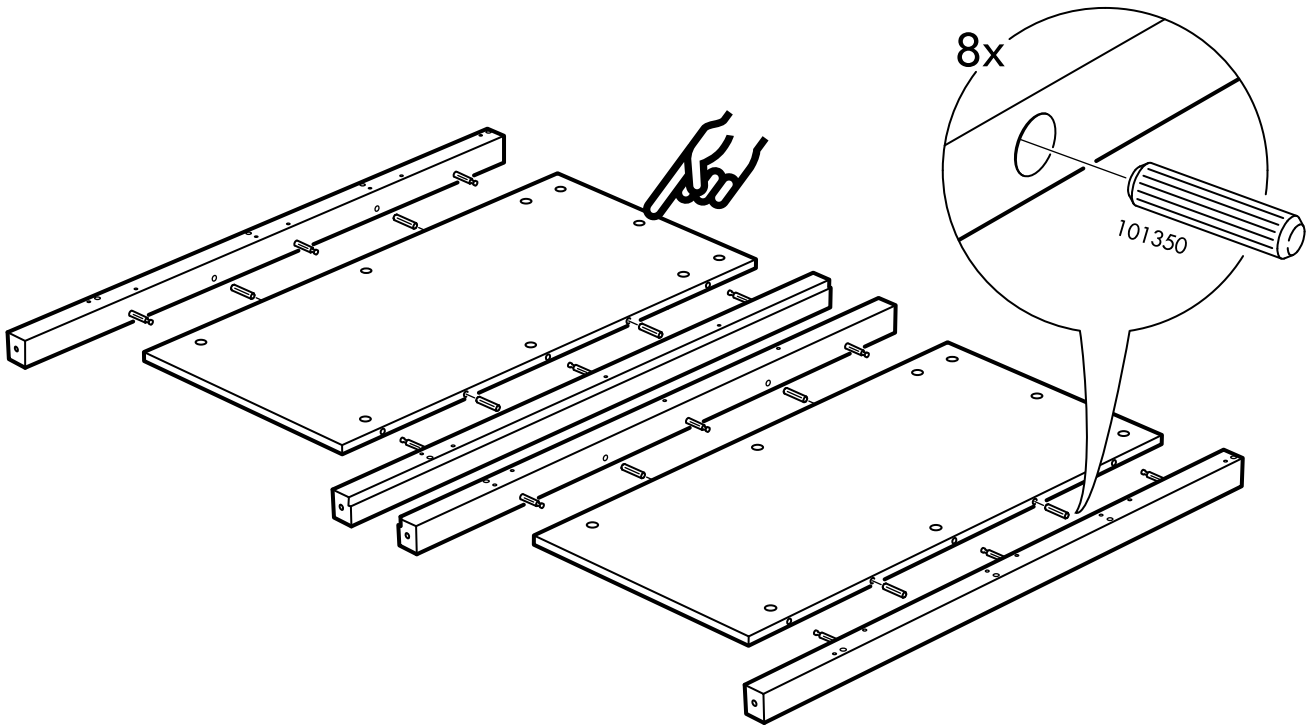
38



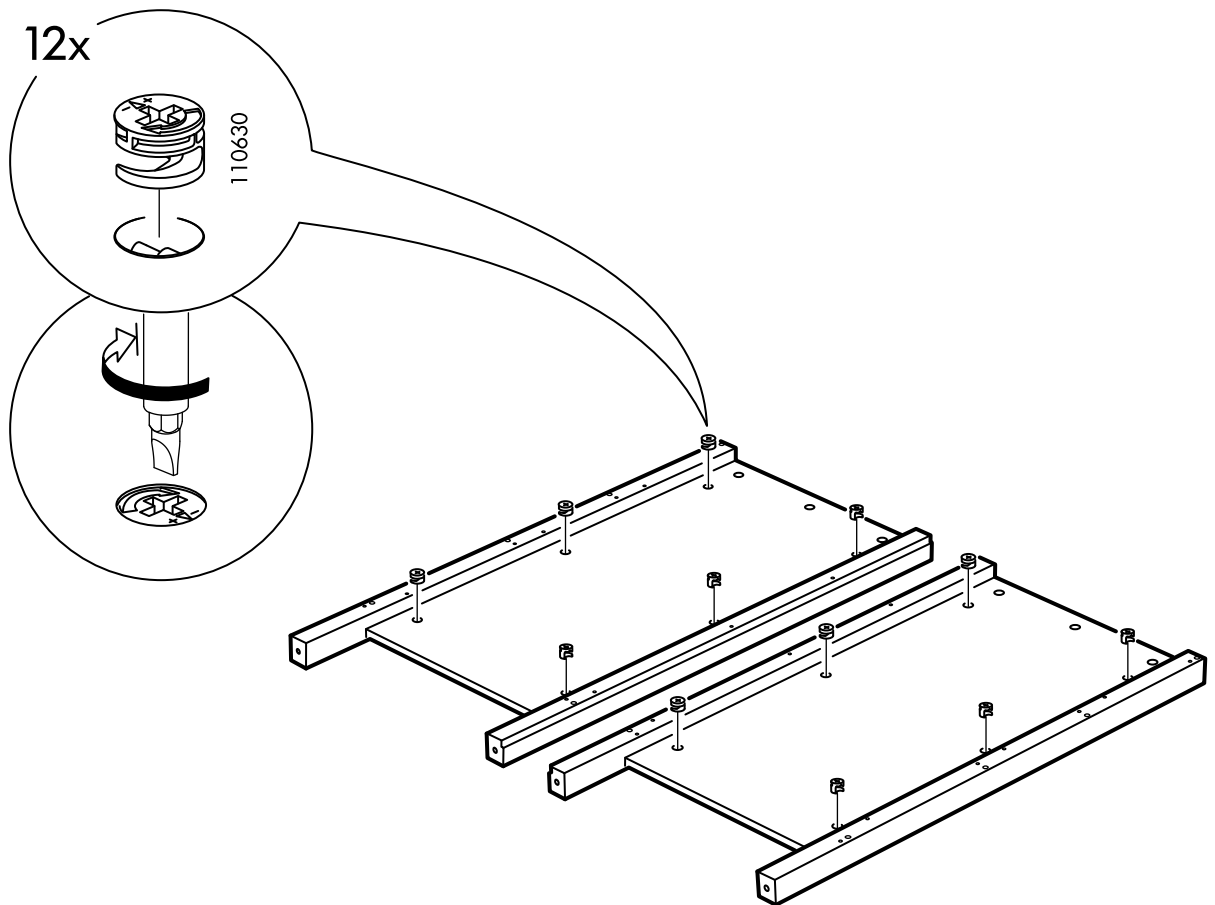
1



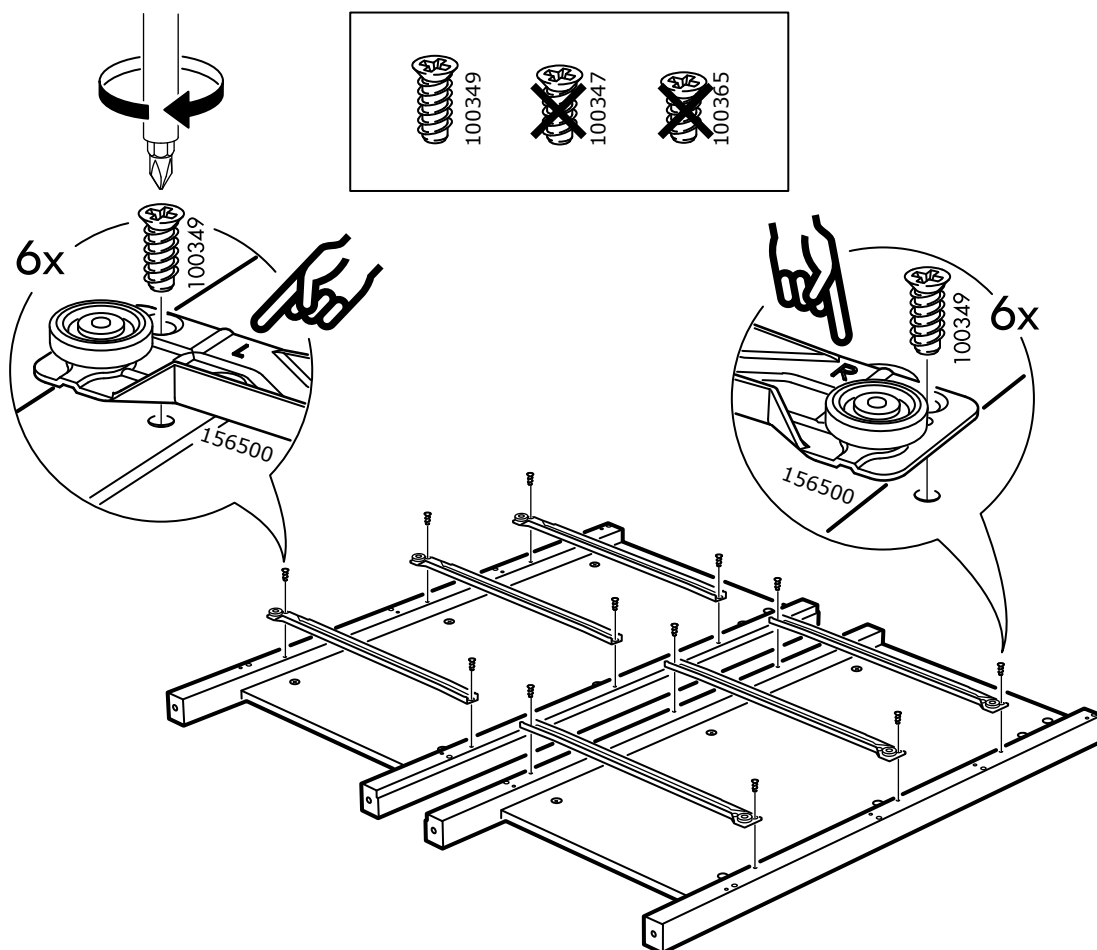
2



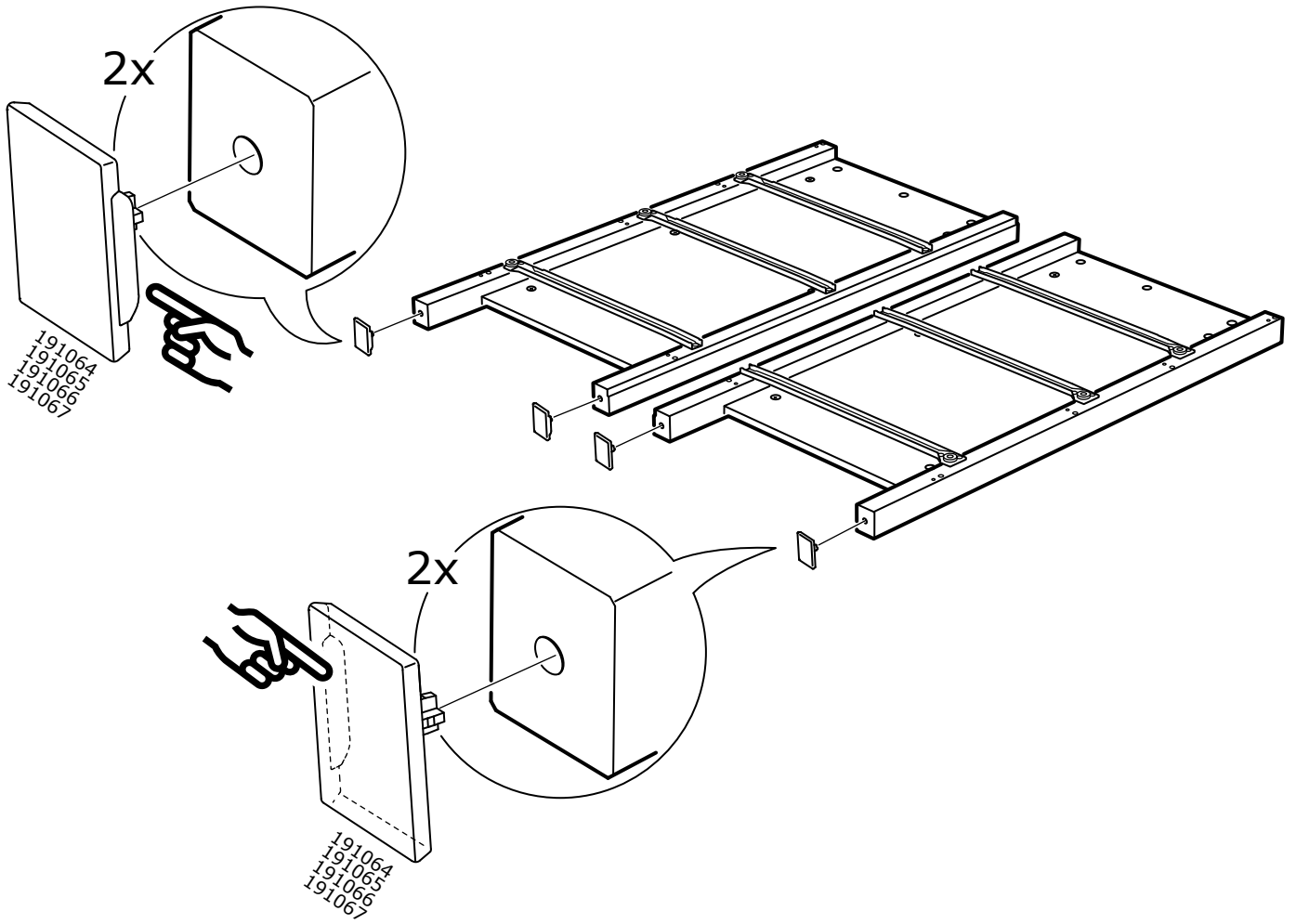
3



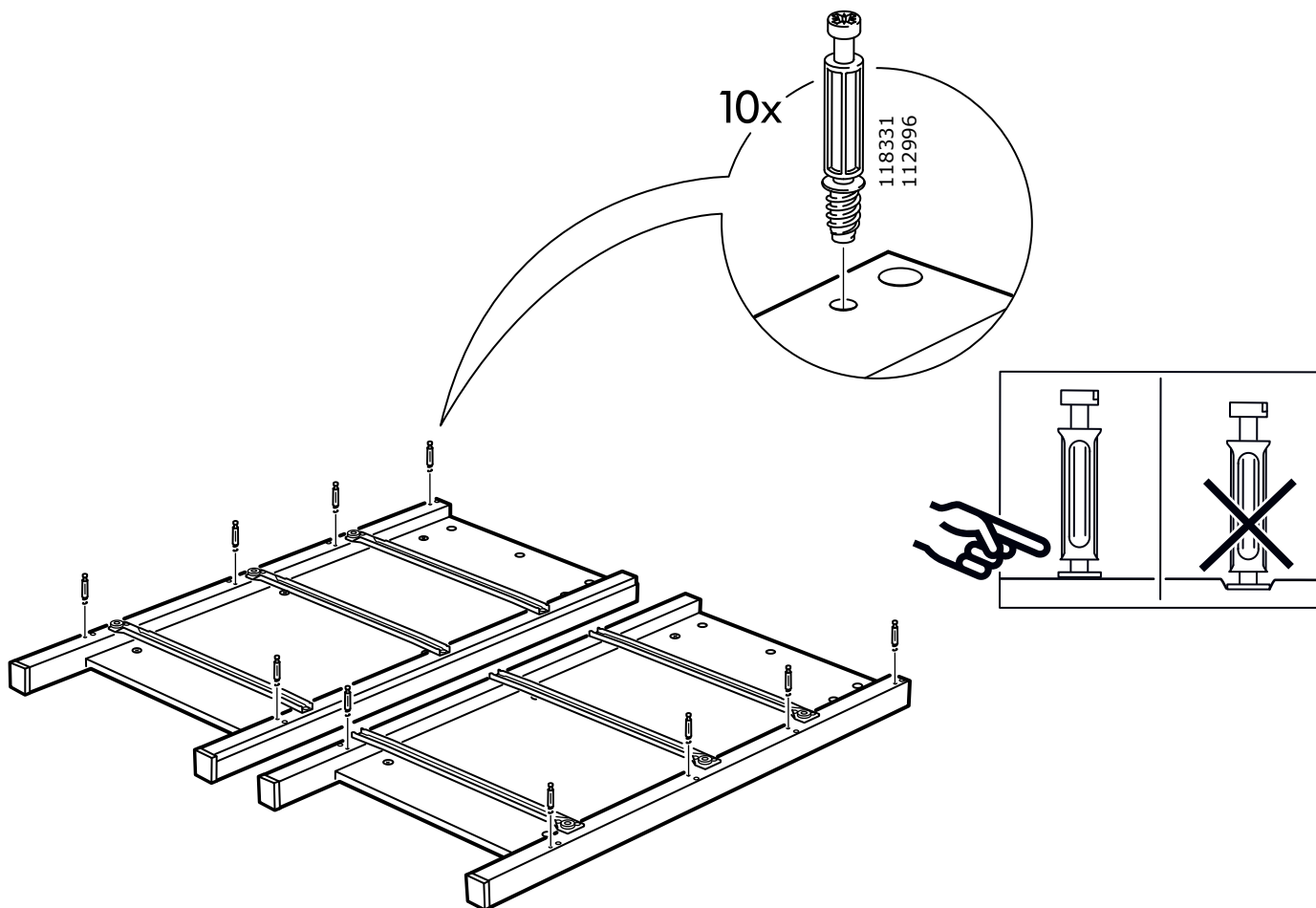
4



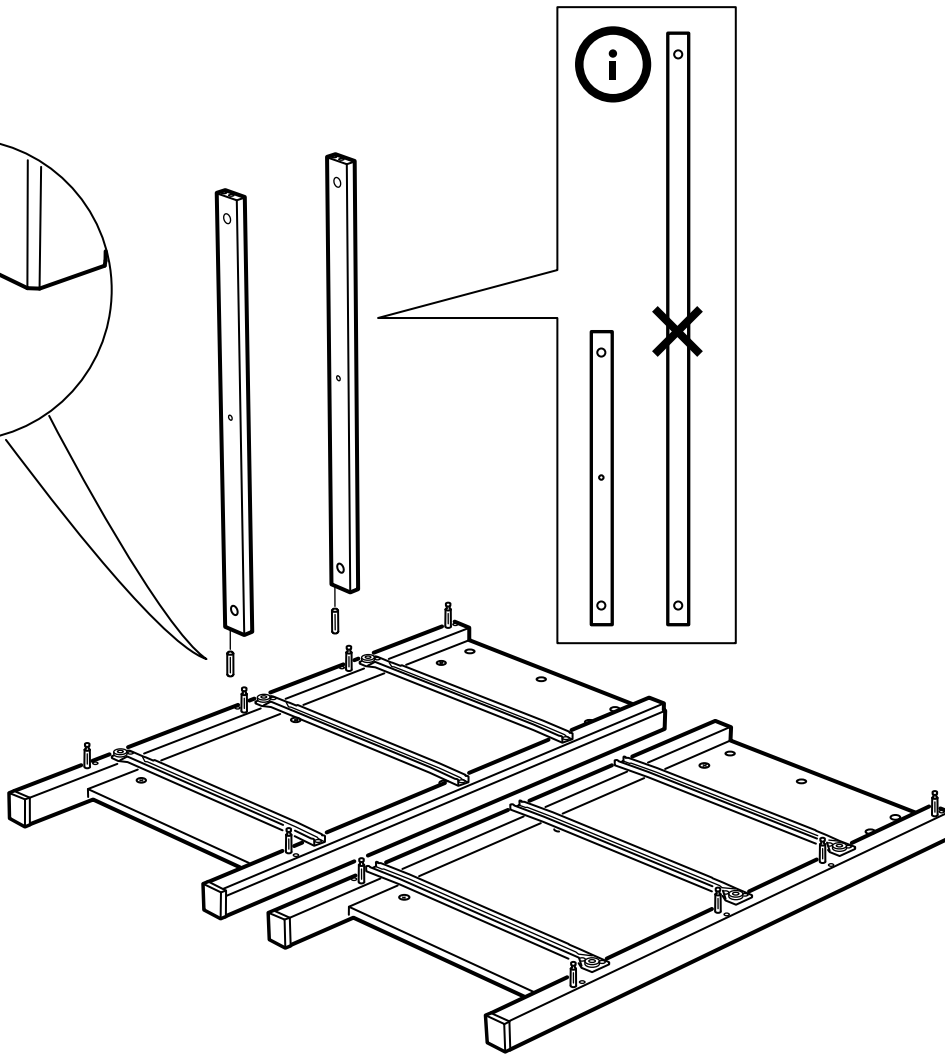
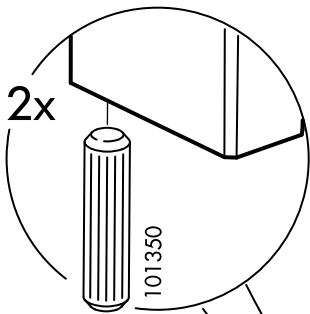
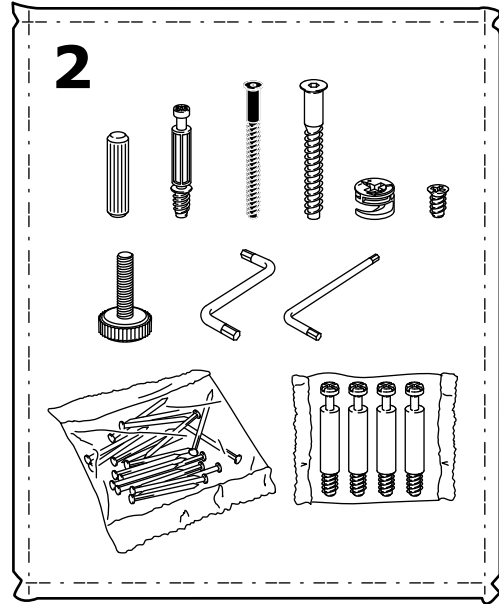
5



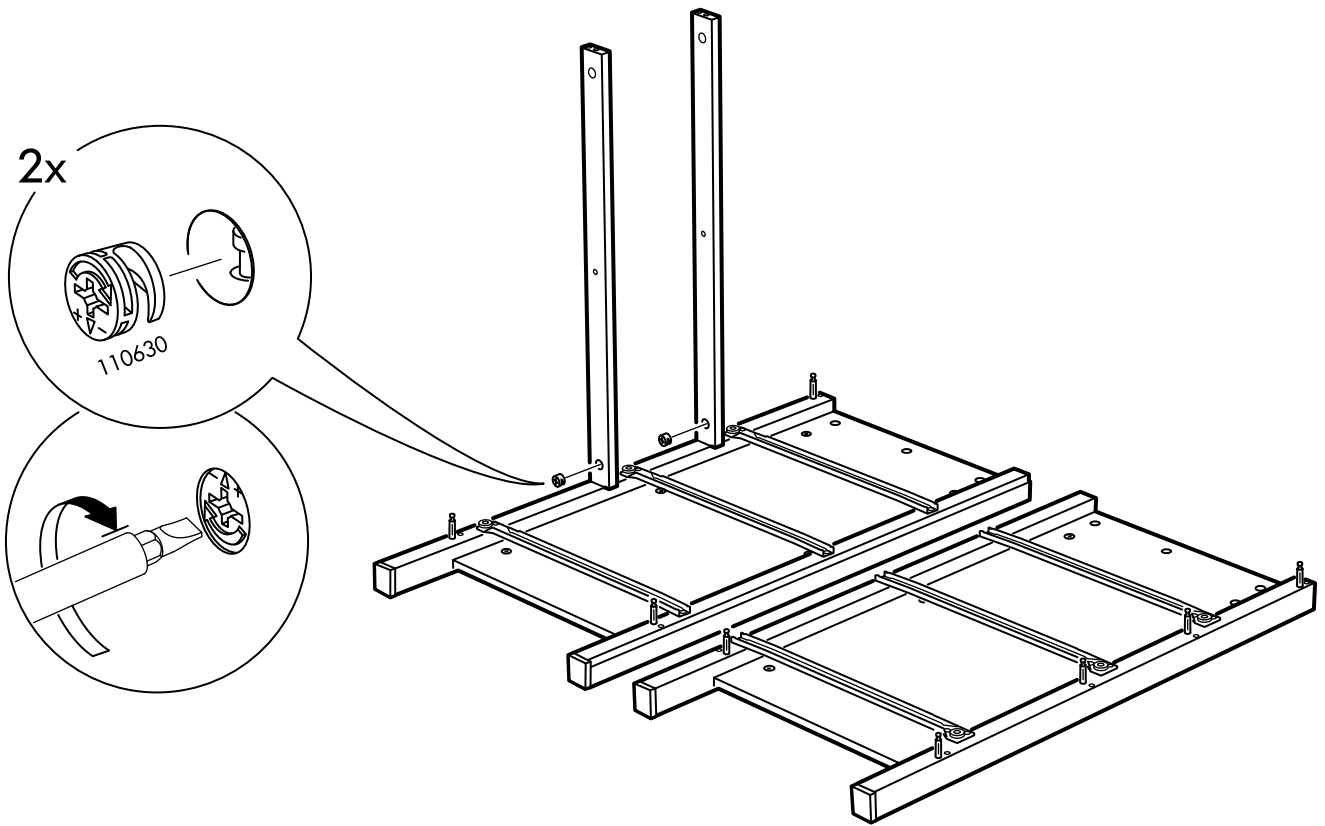
6

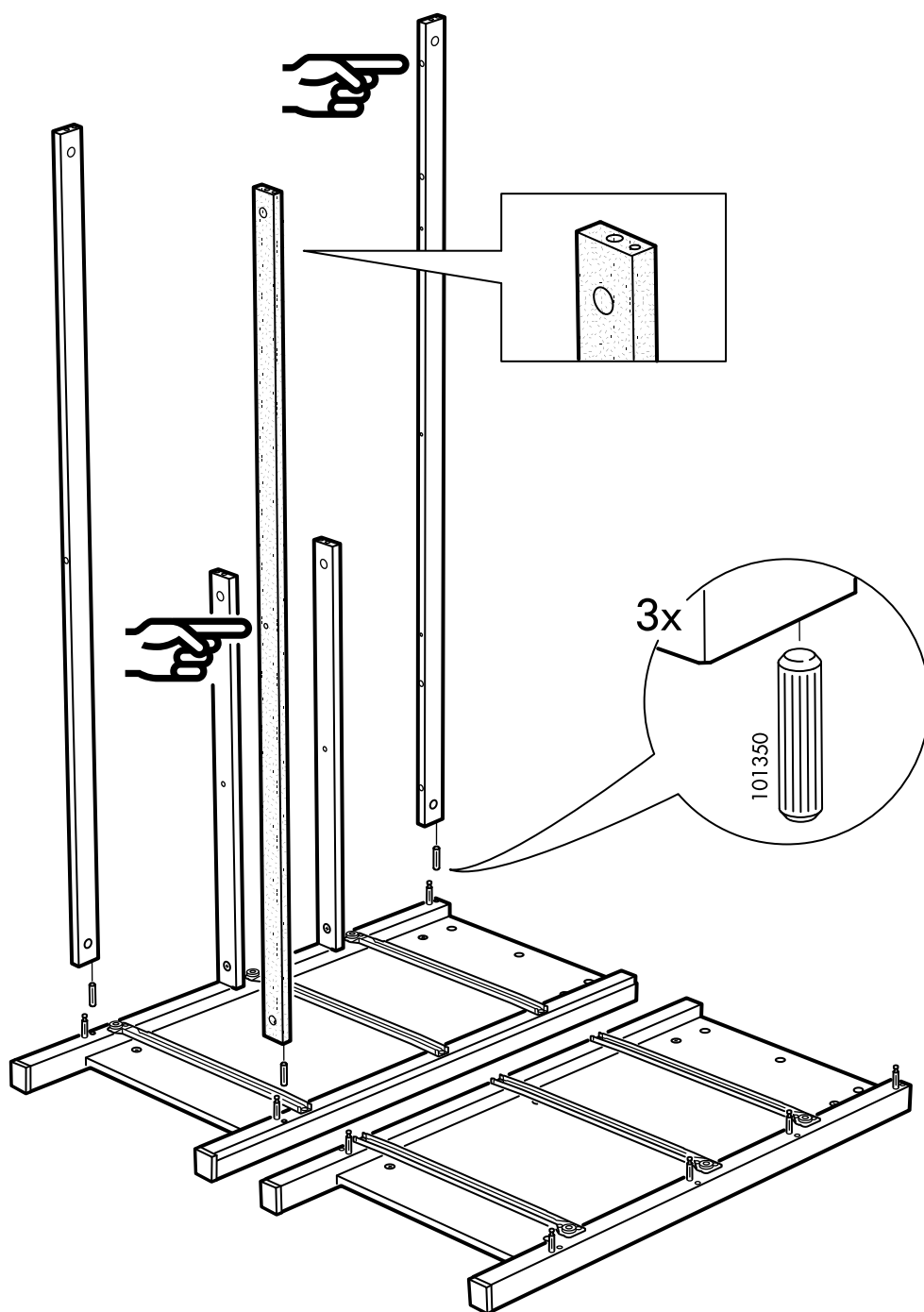


7

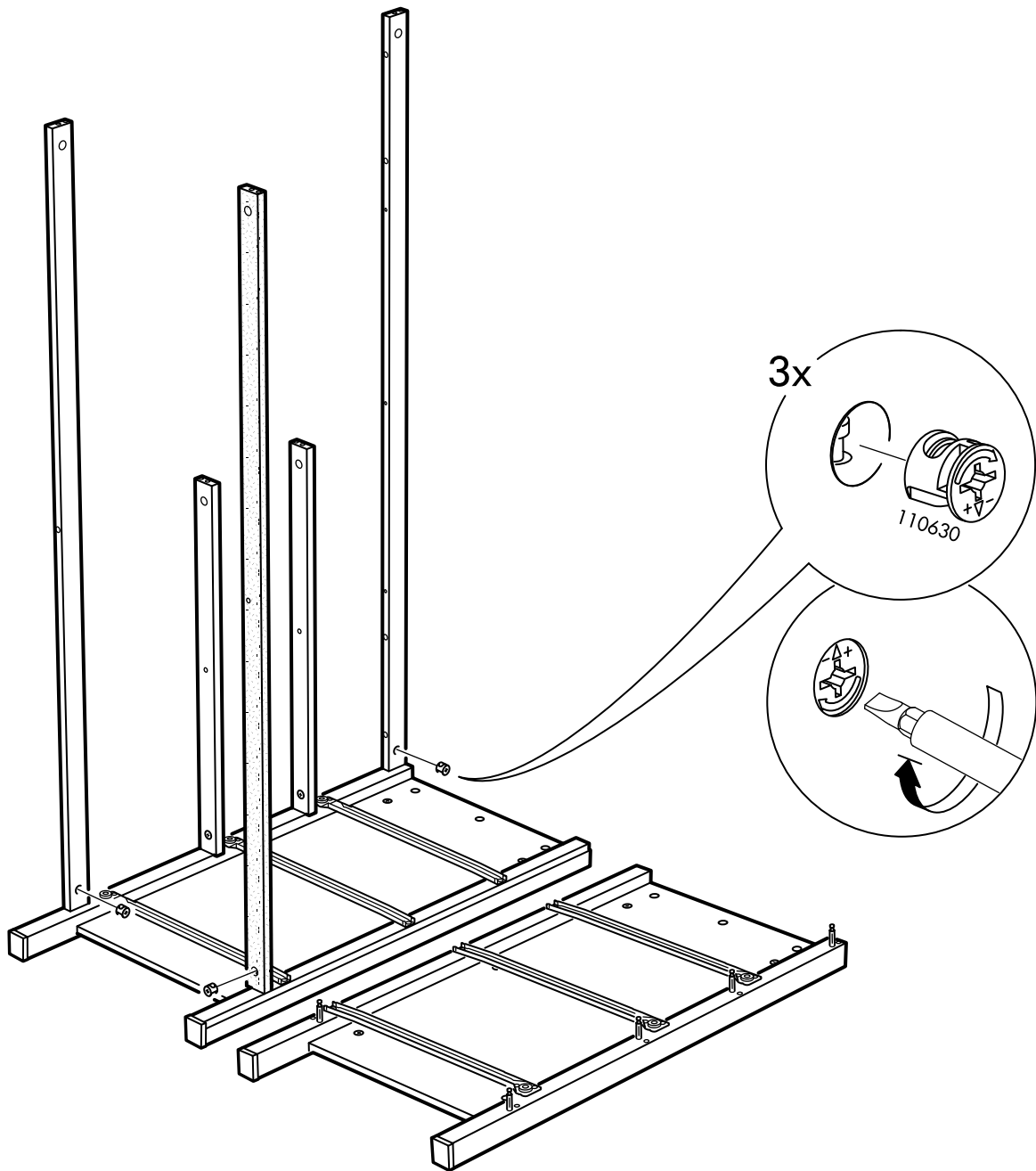


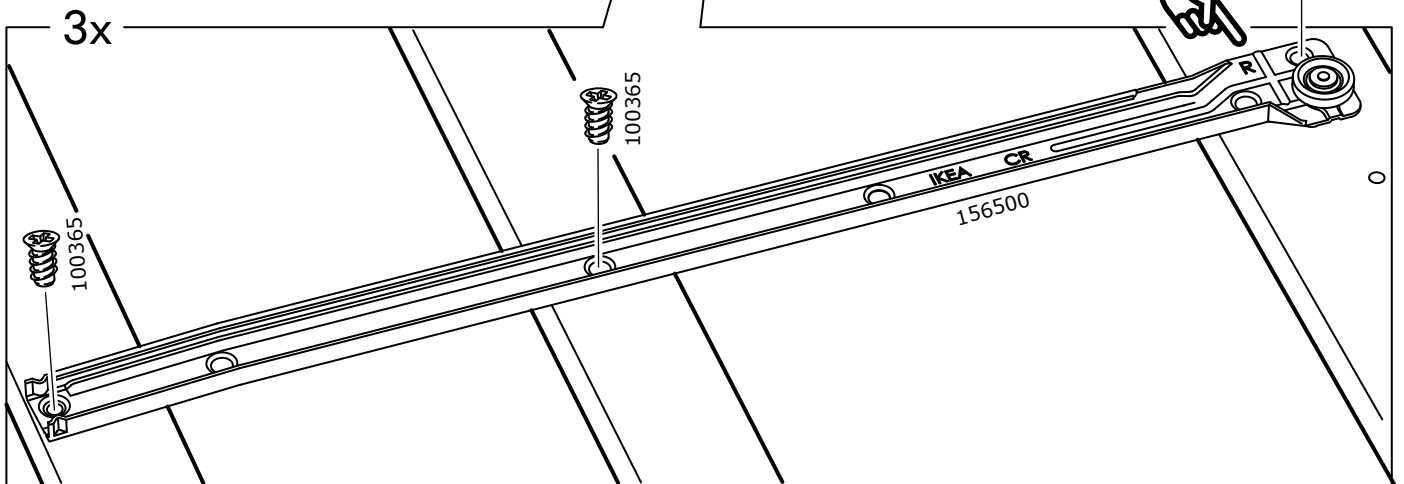
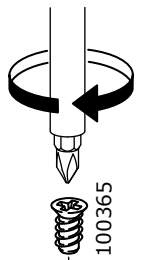
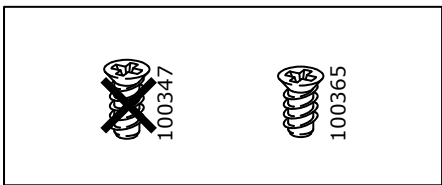
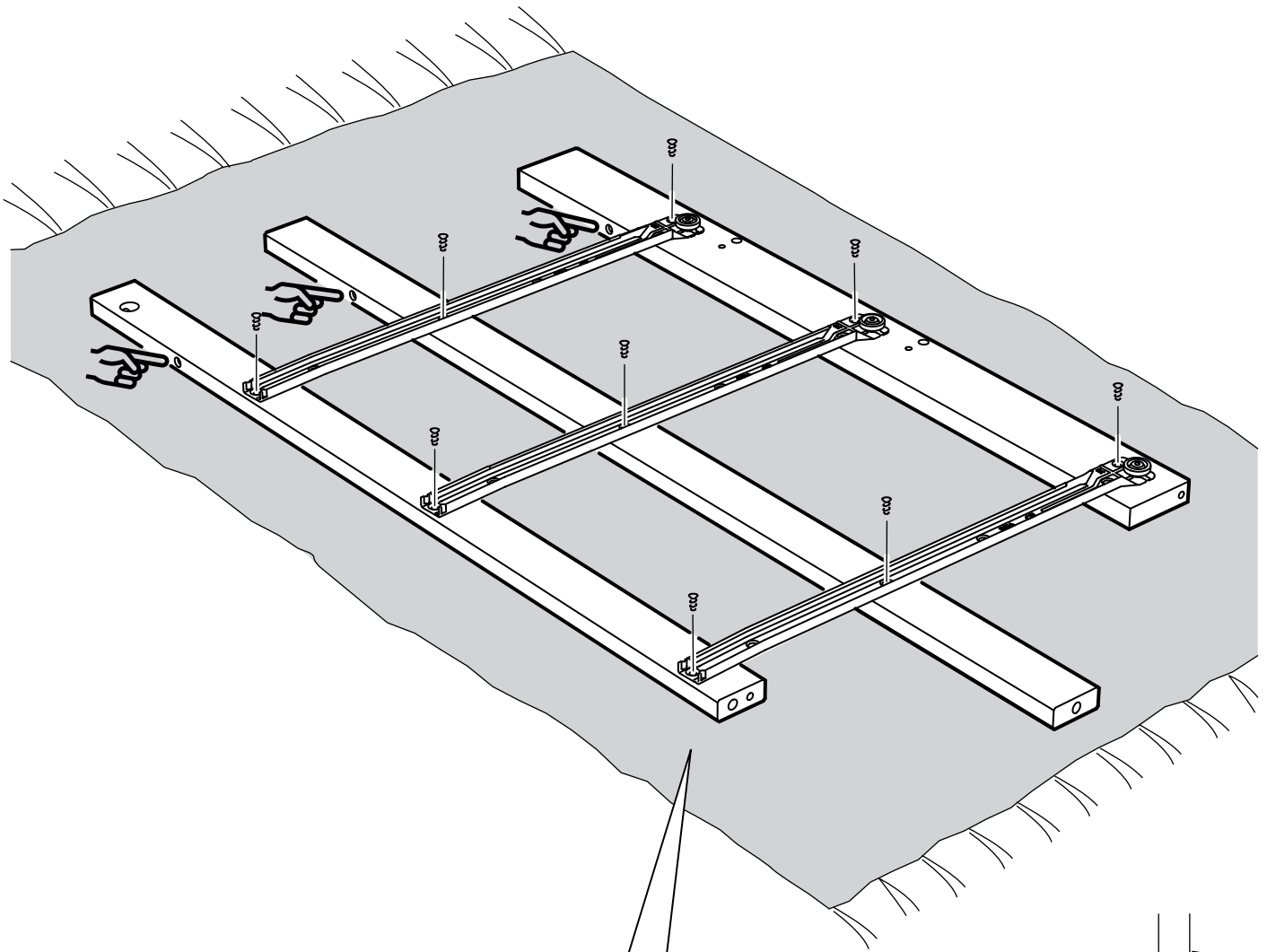
8



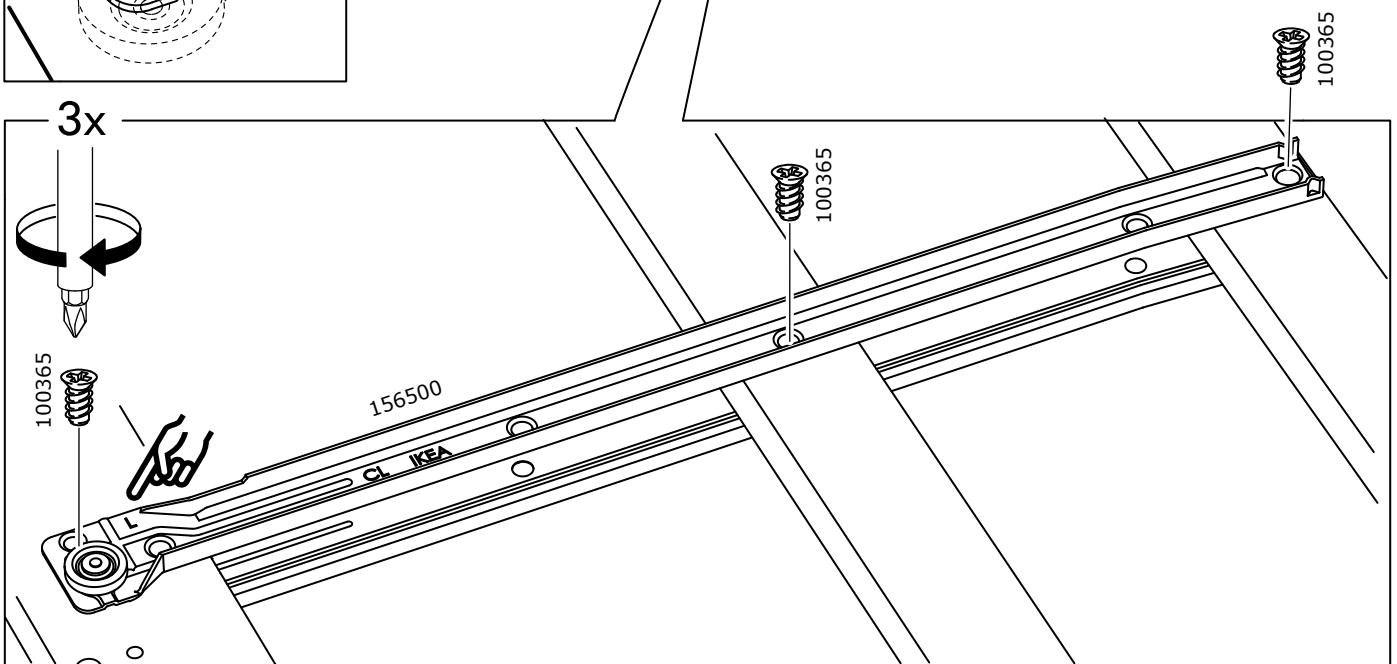
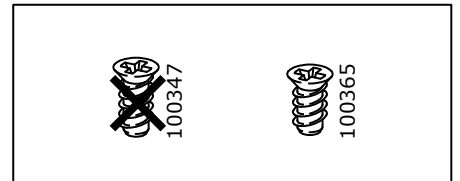
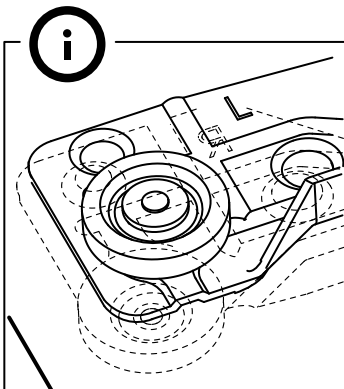
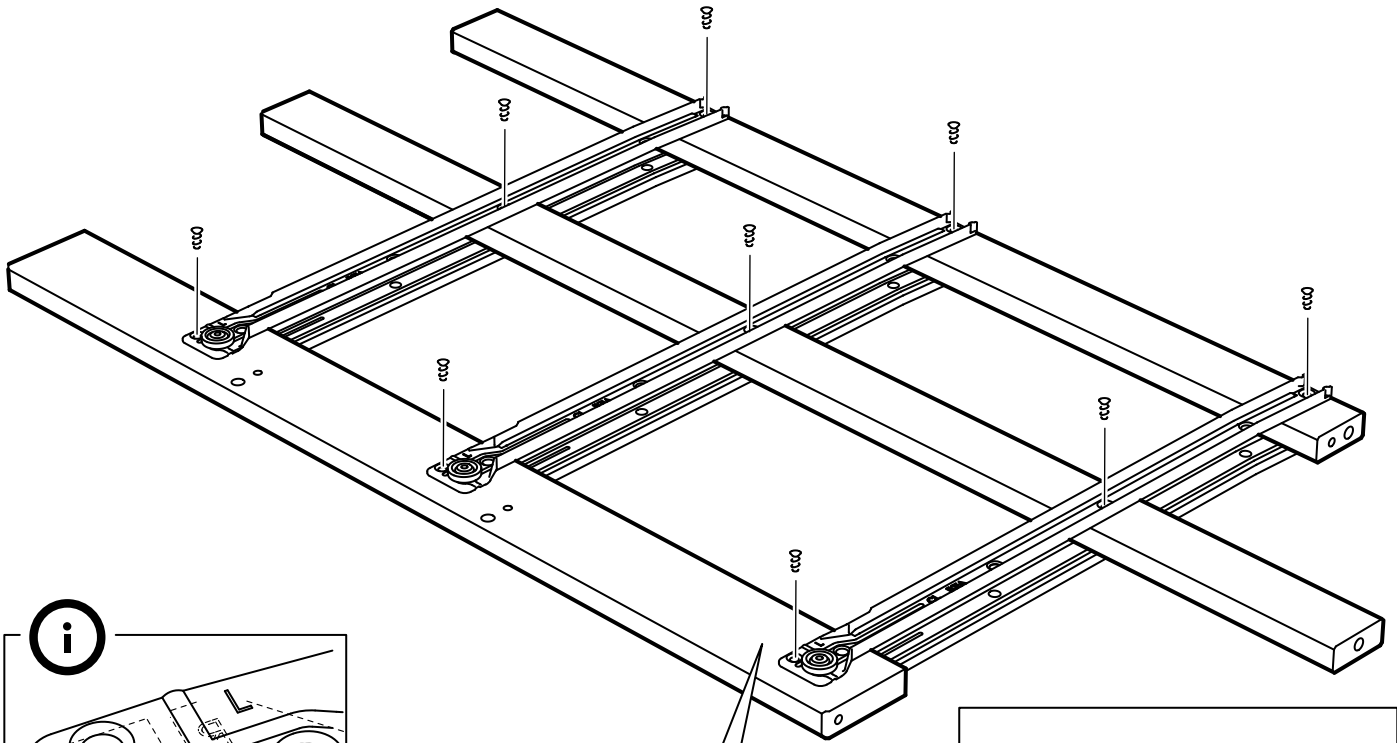
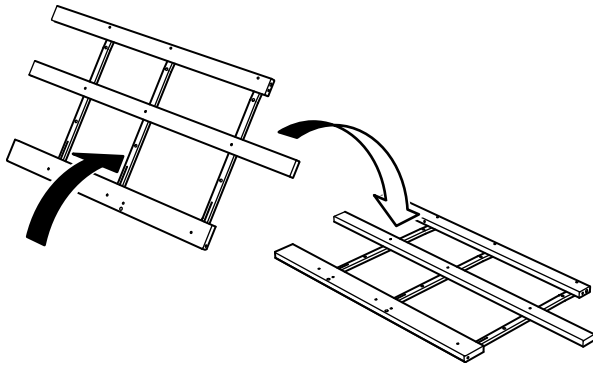


10

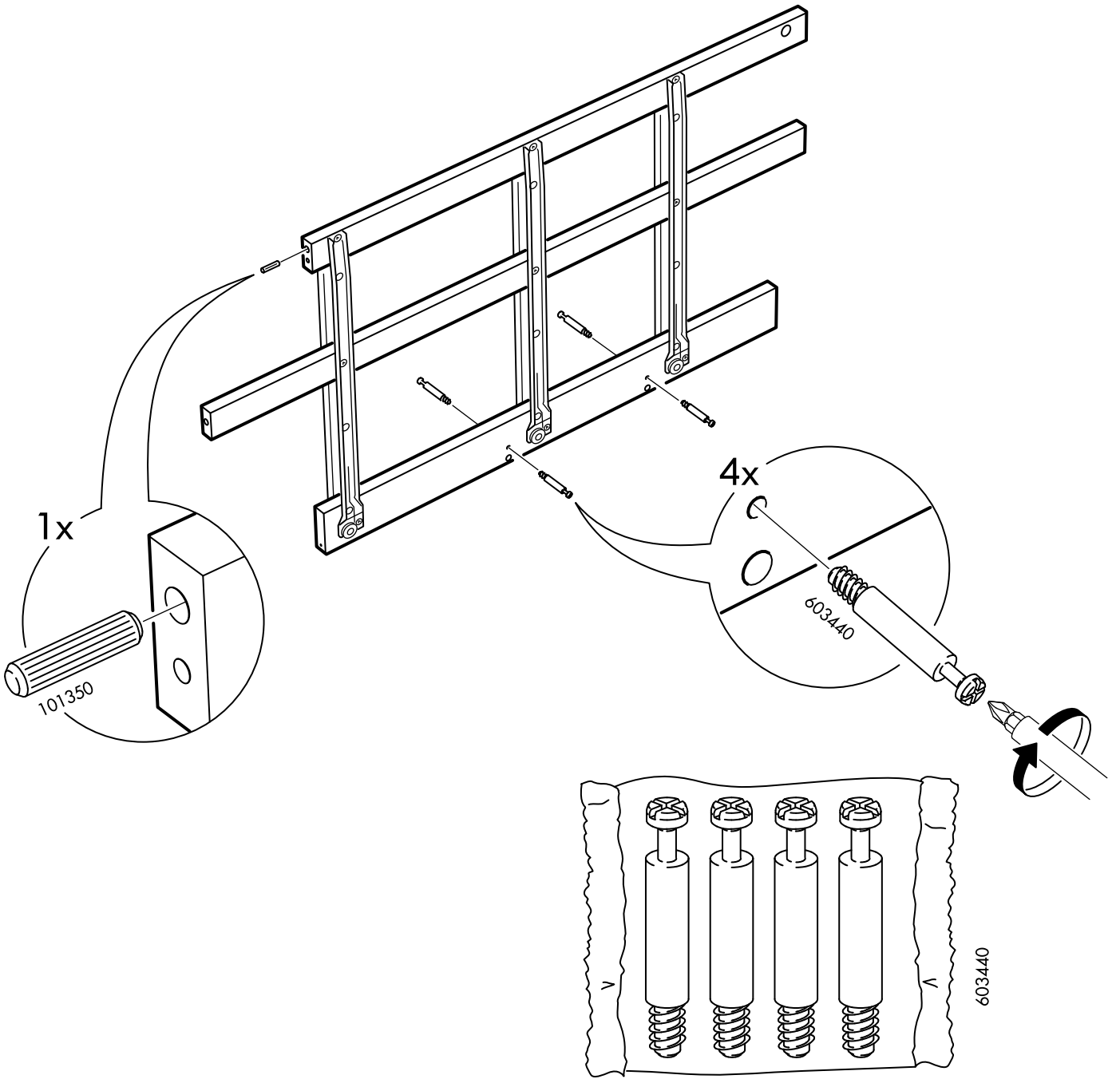




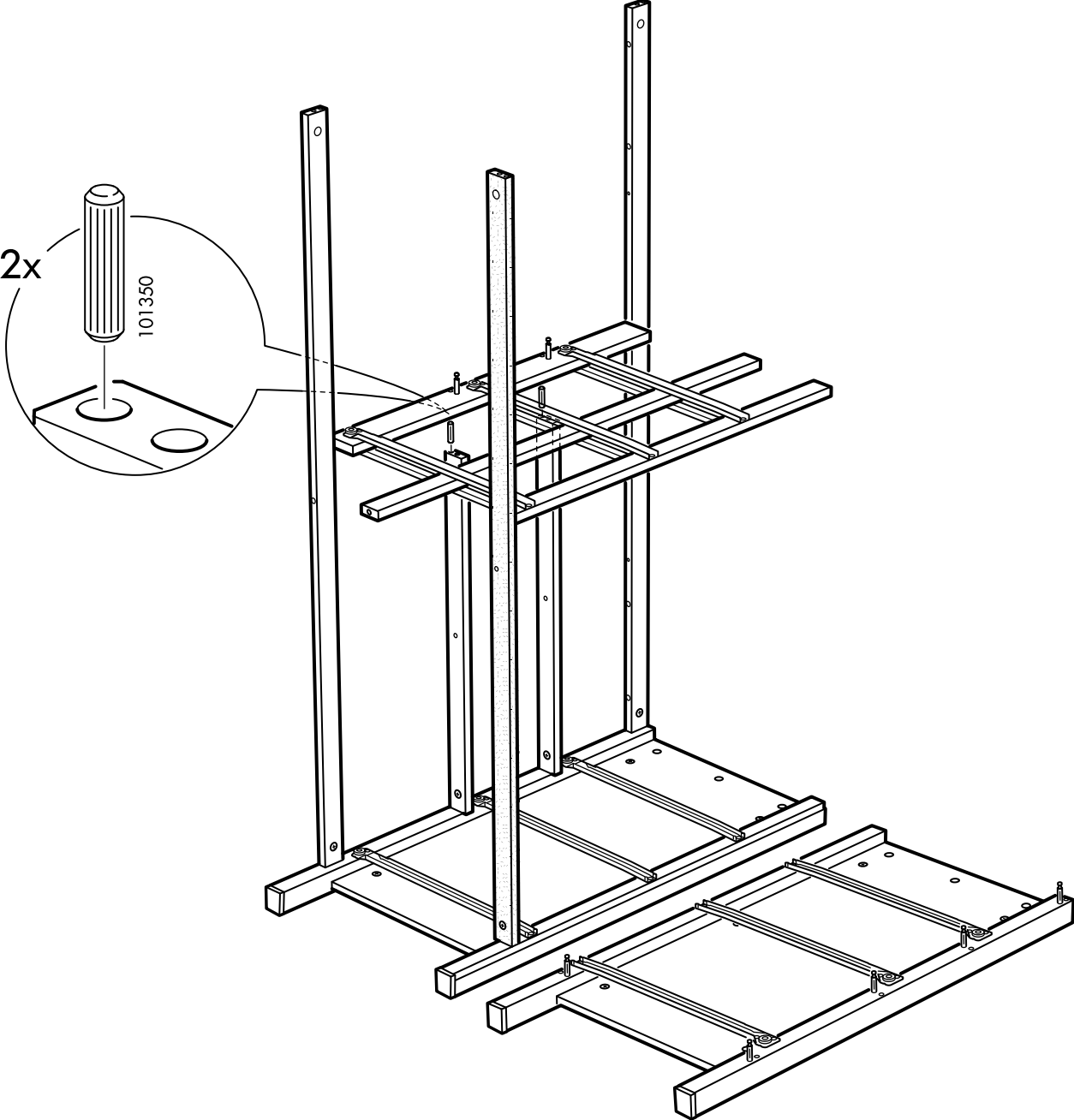
12

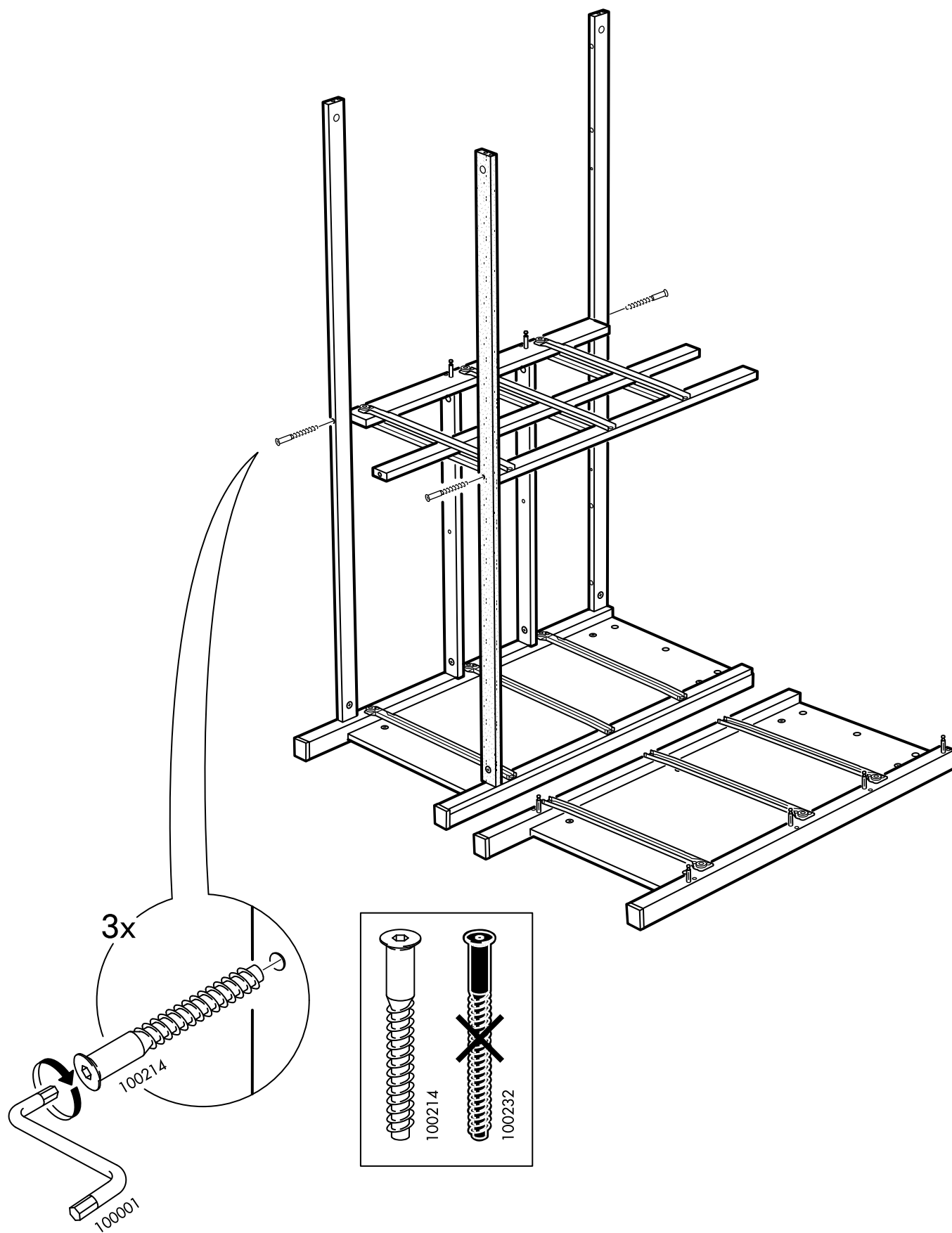


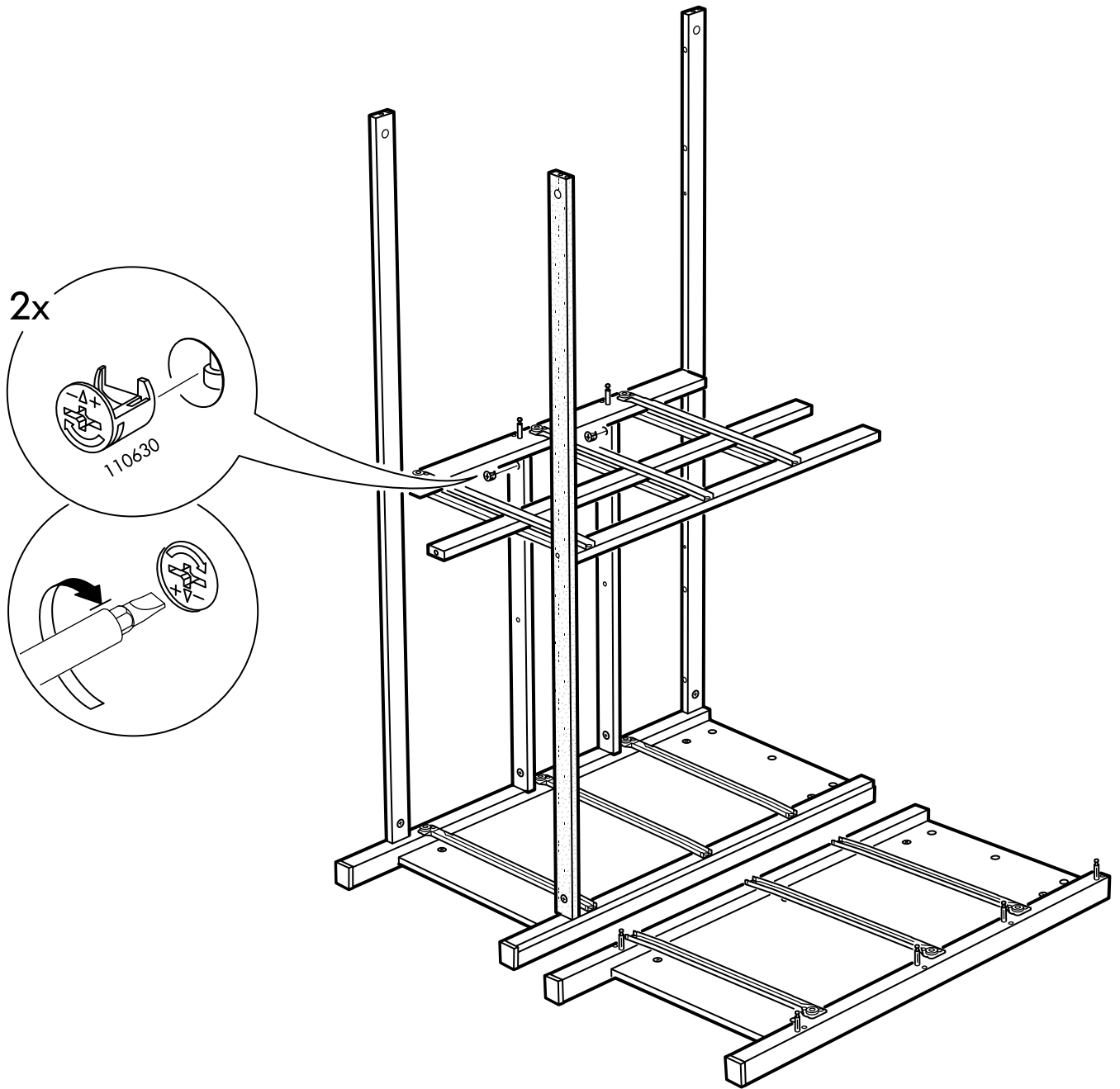
13

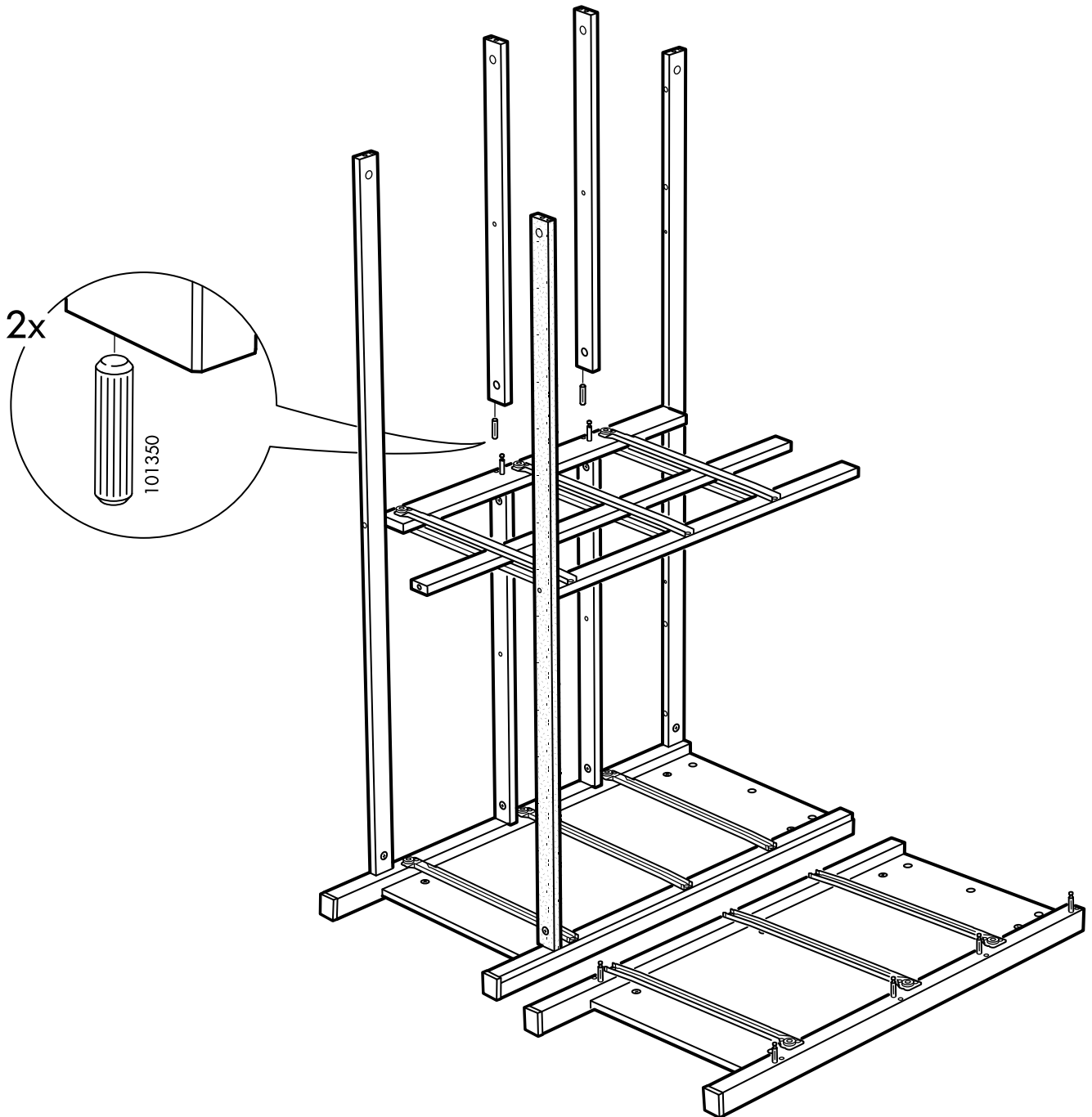


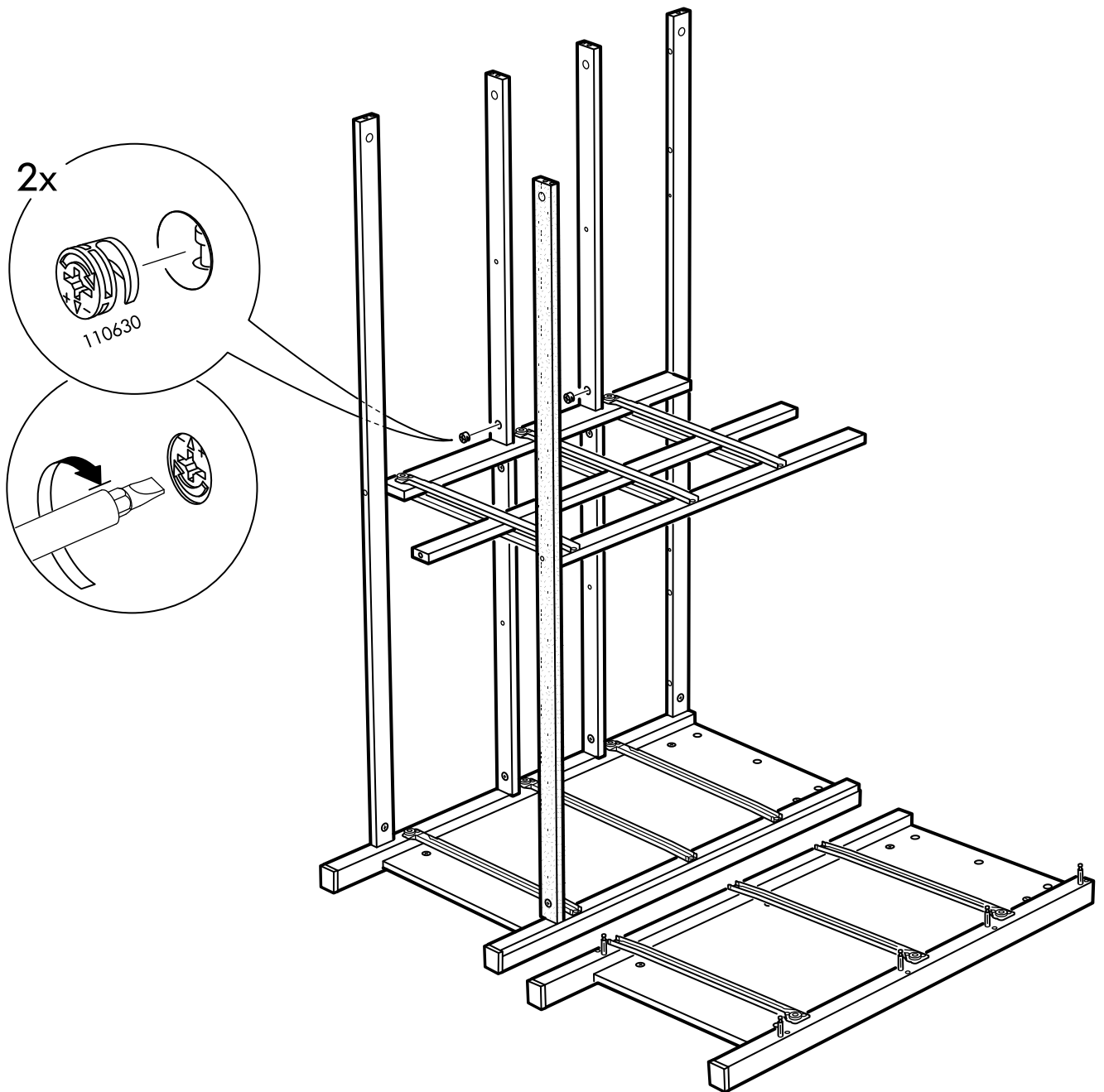
14

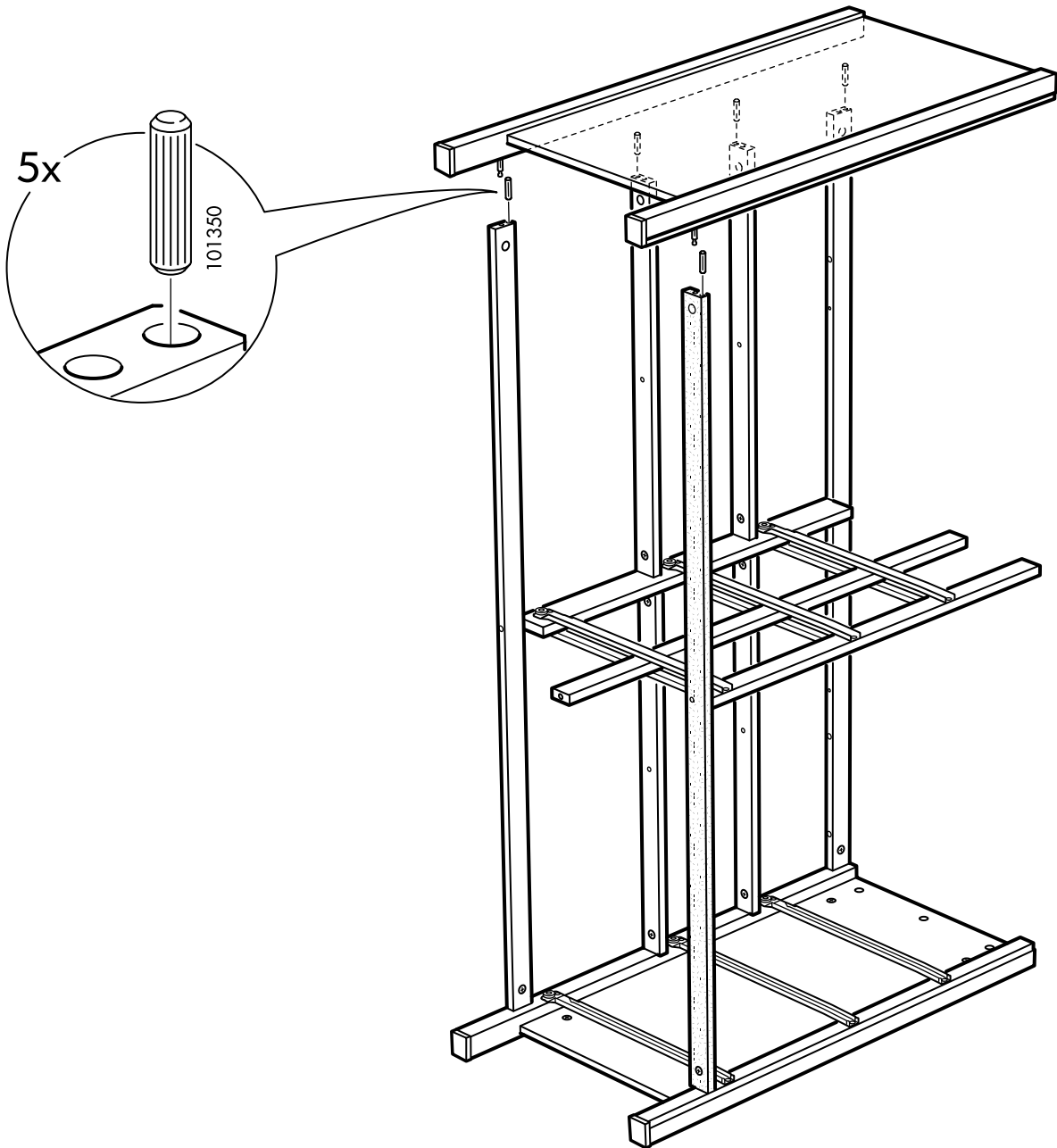


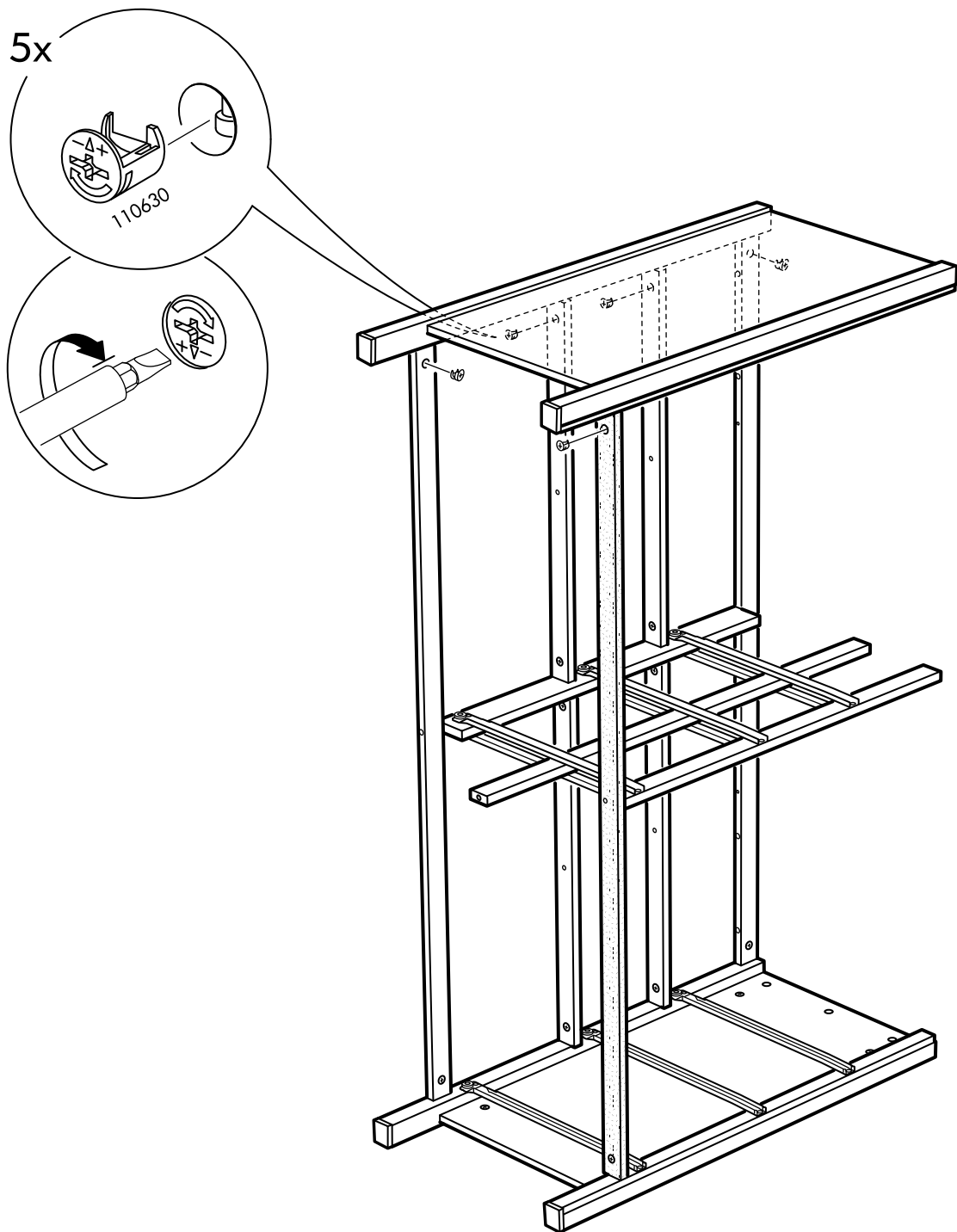


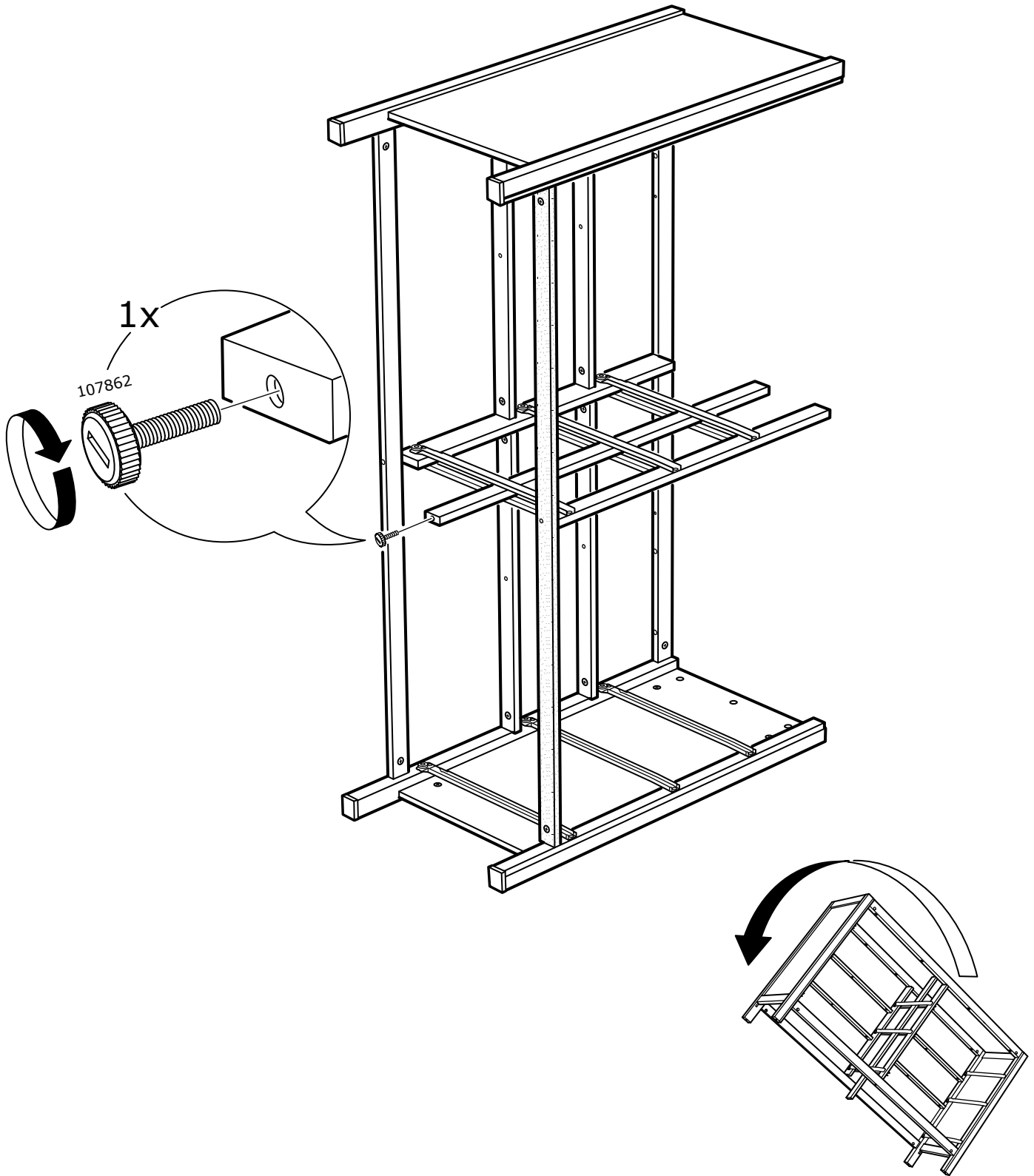




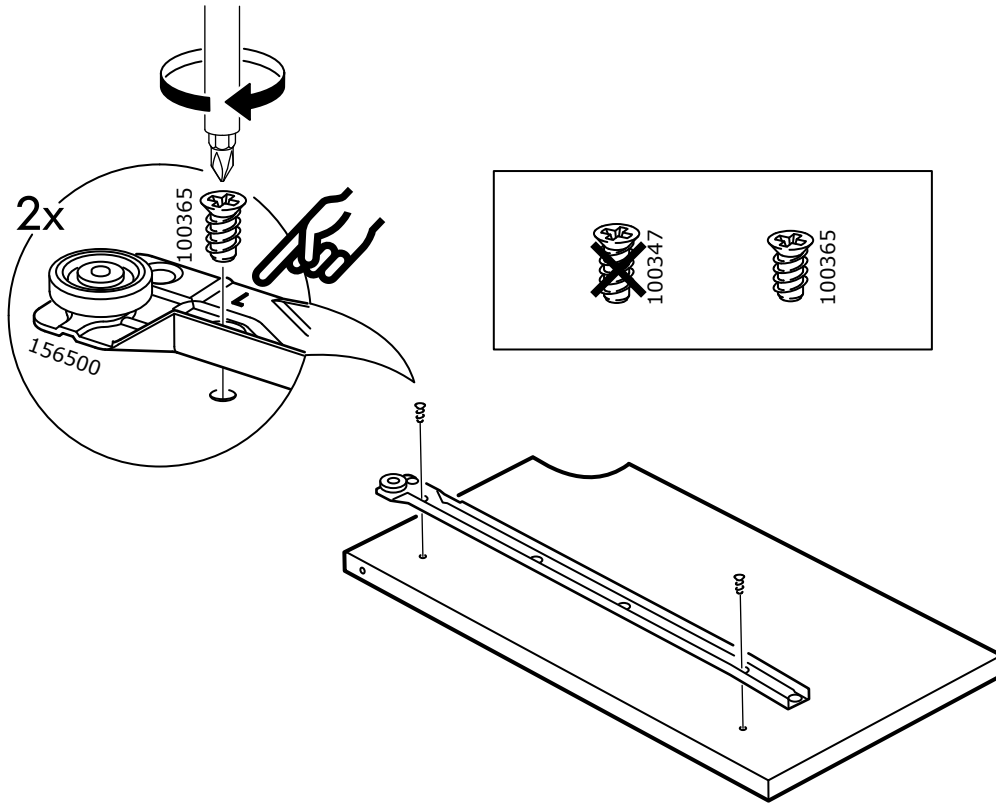




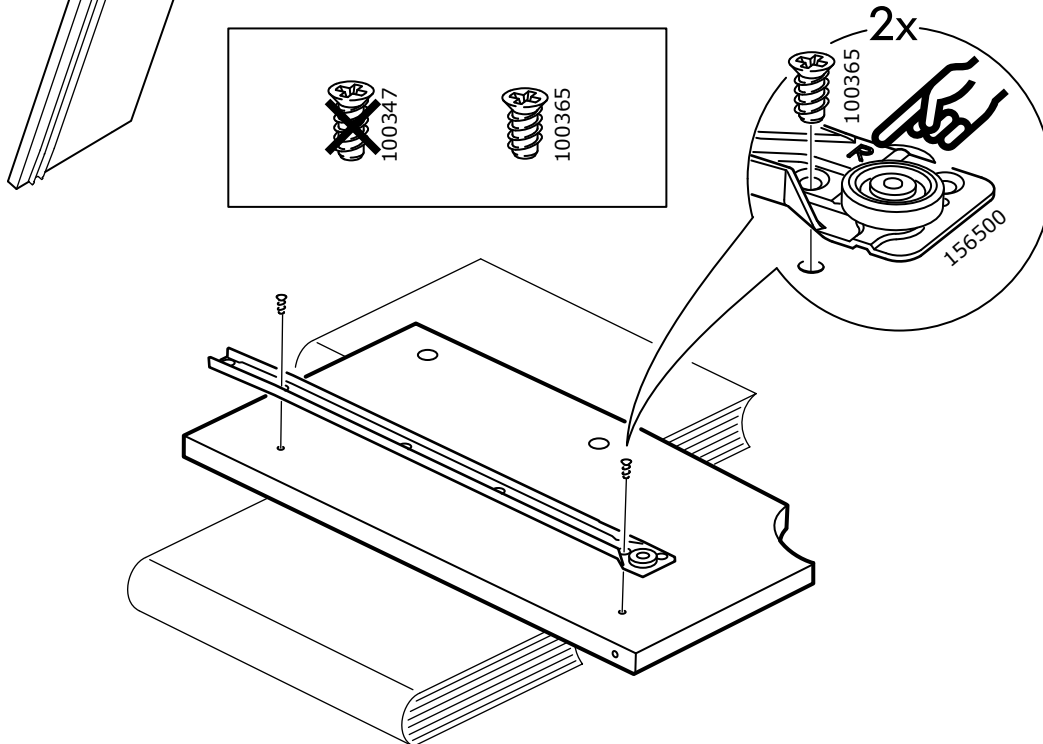


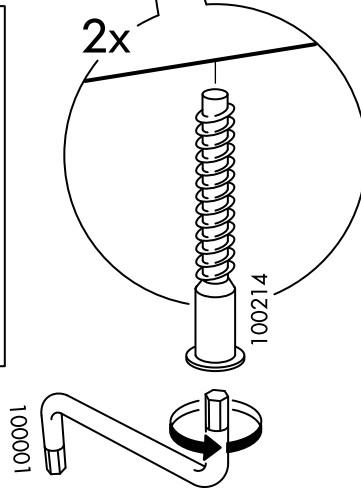
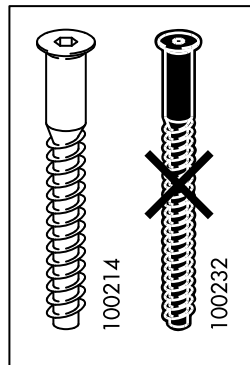
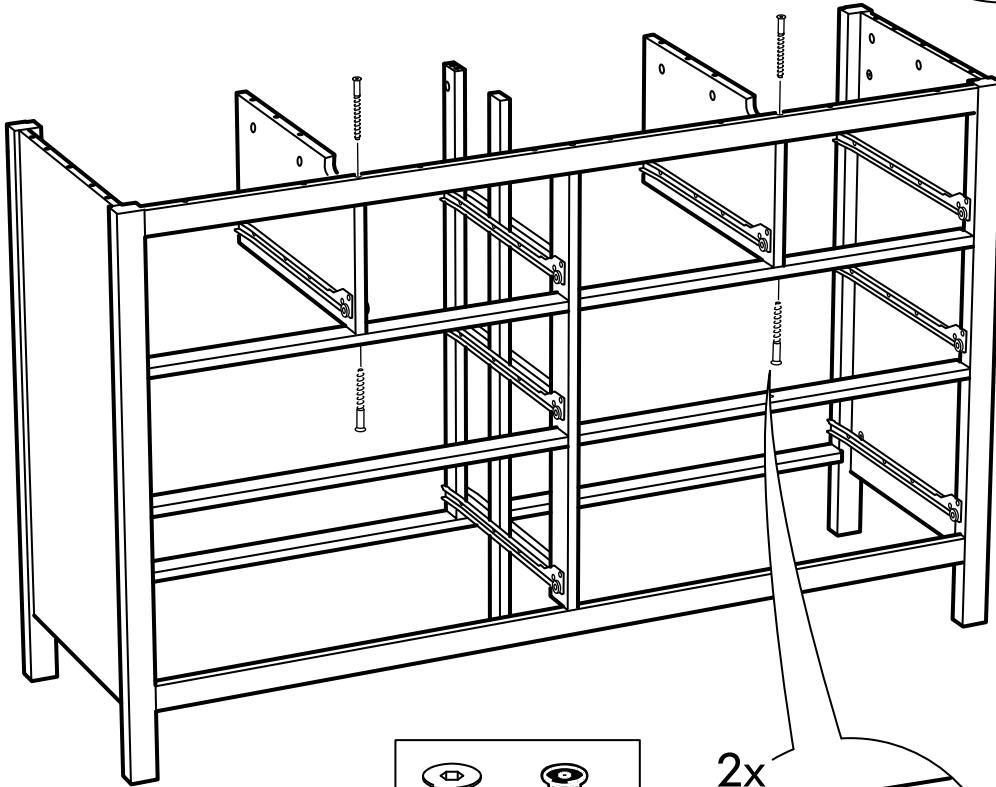
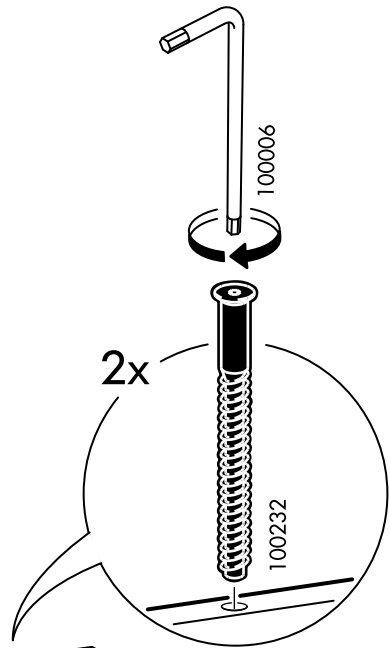
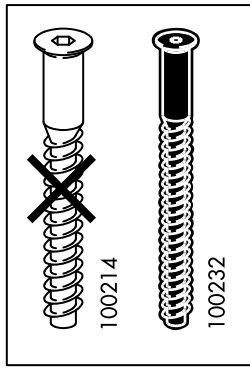


22

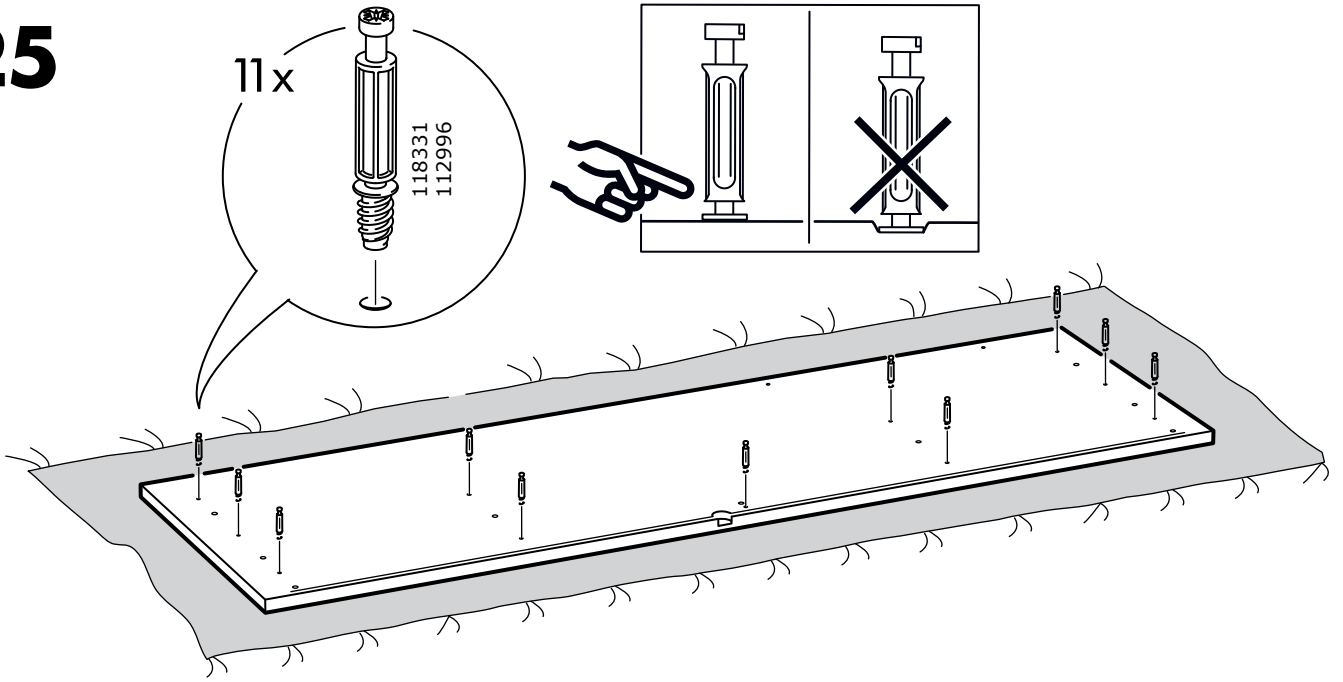


23

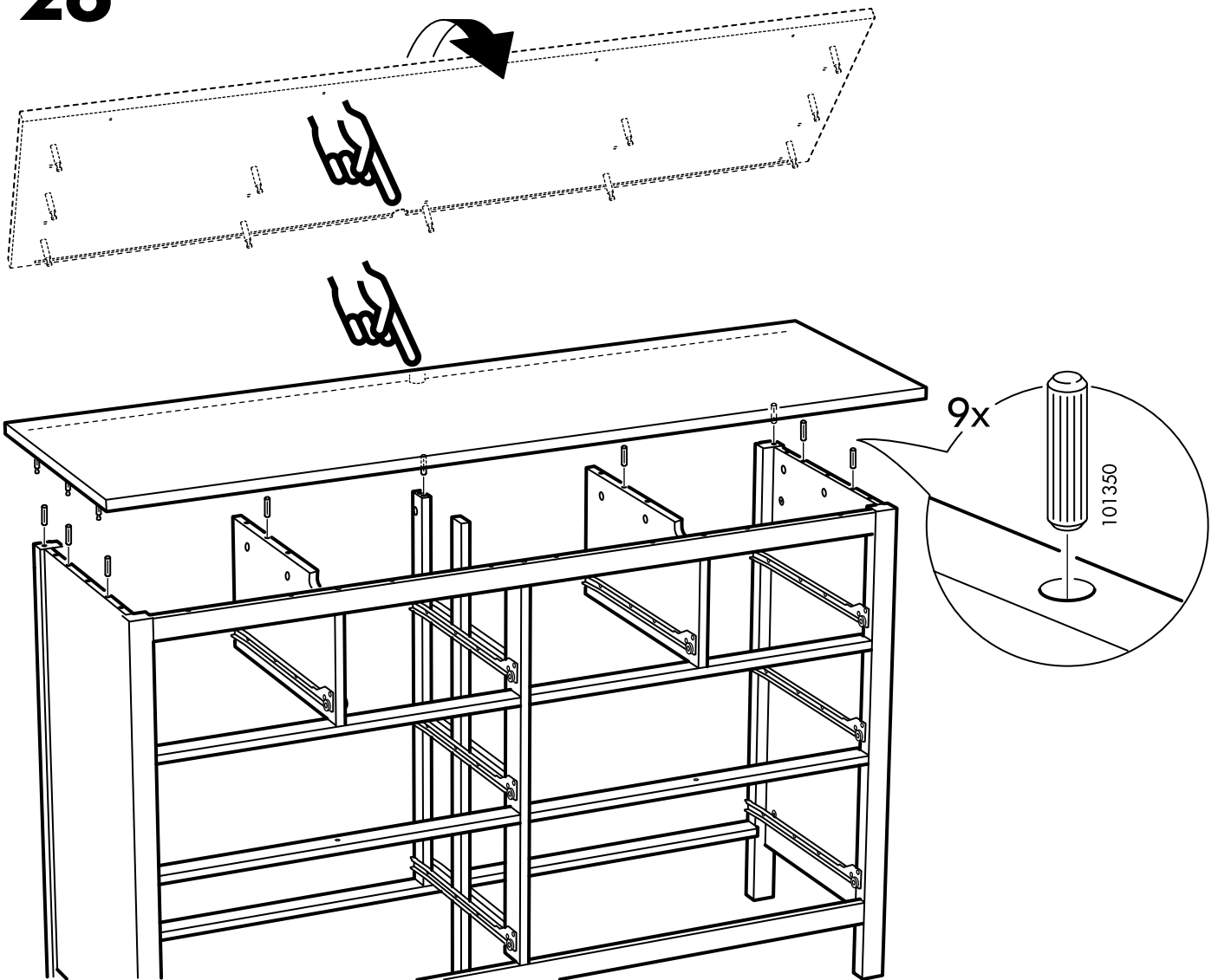




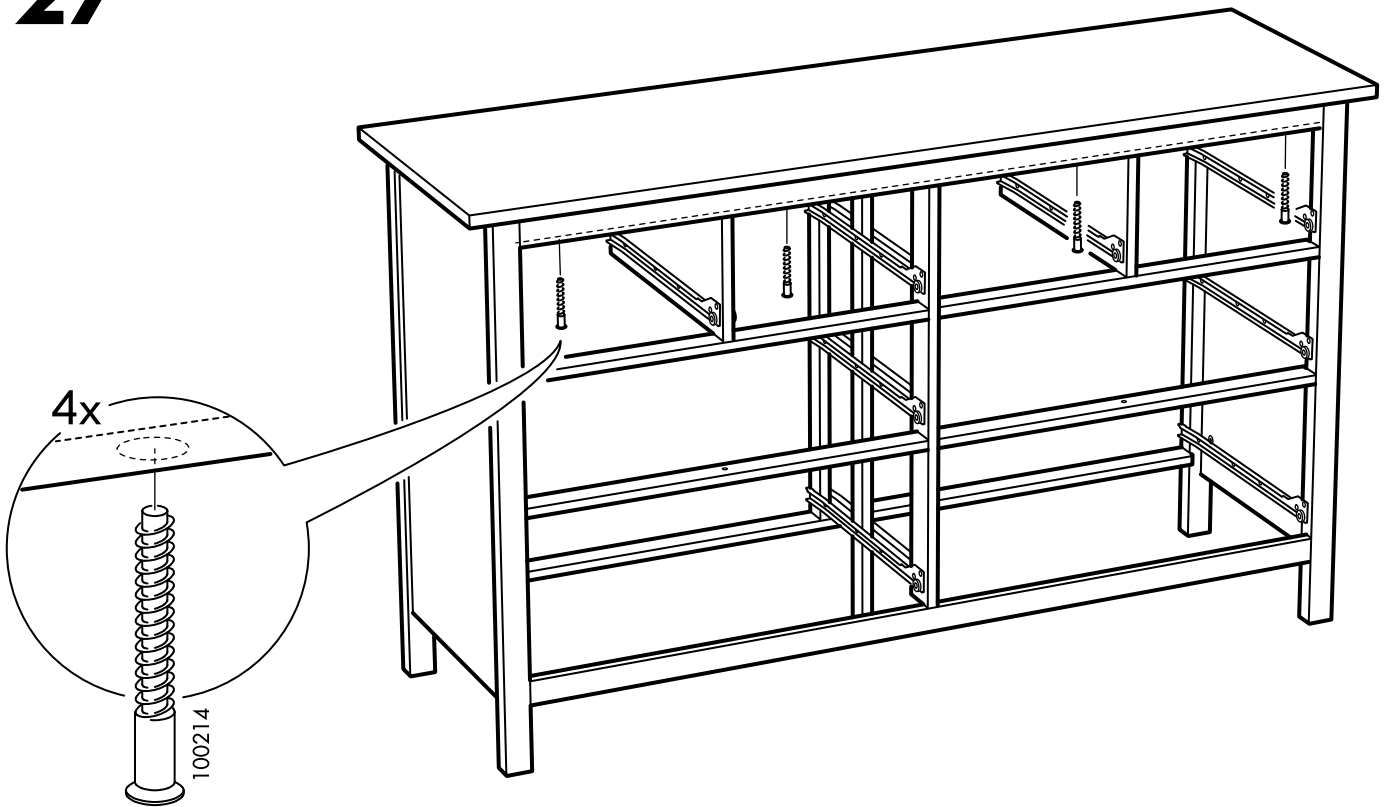
25



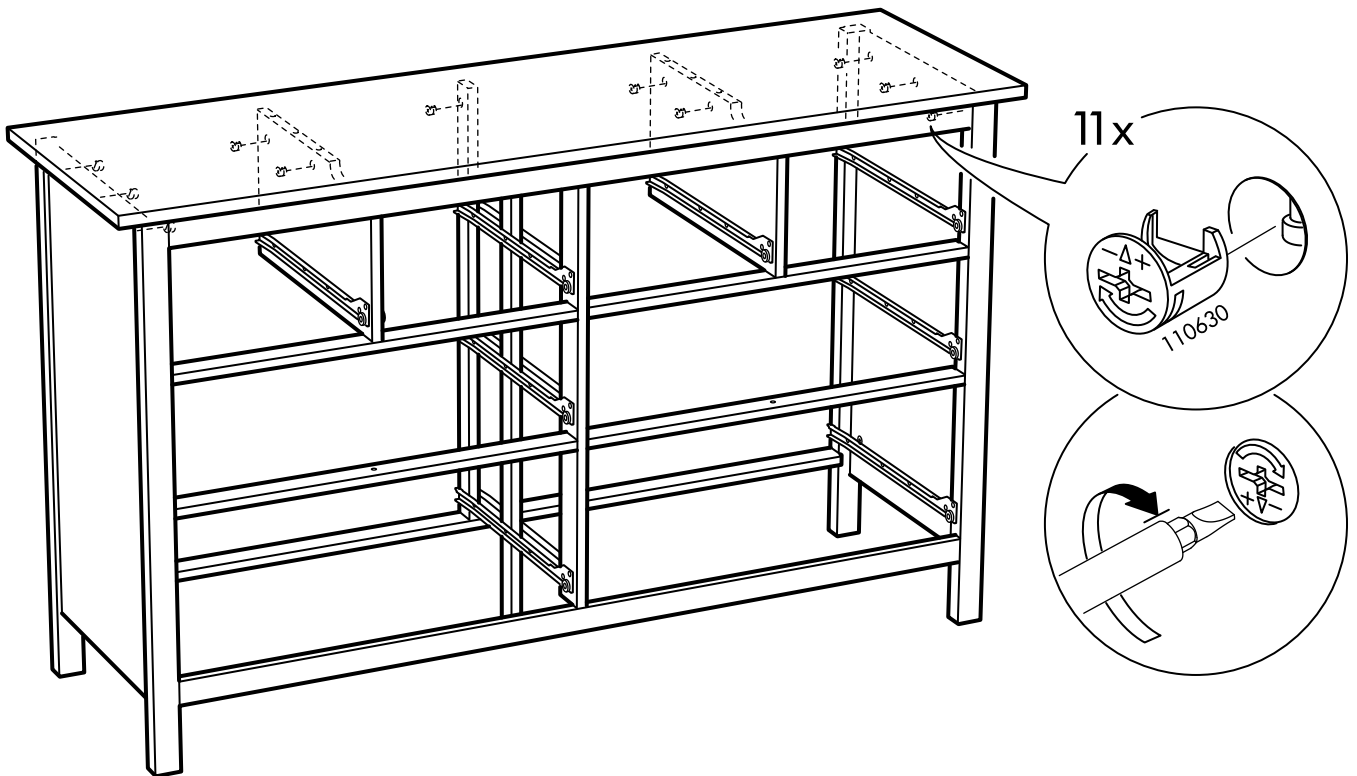
26



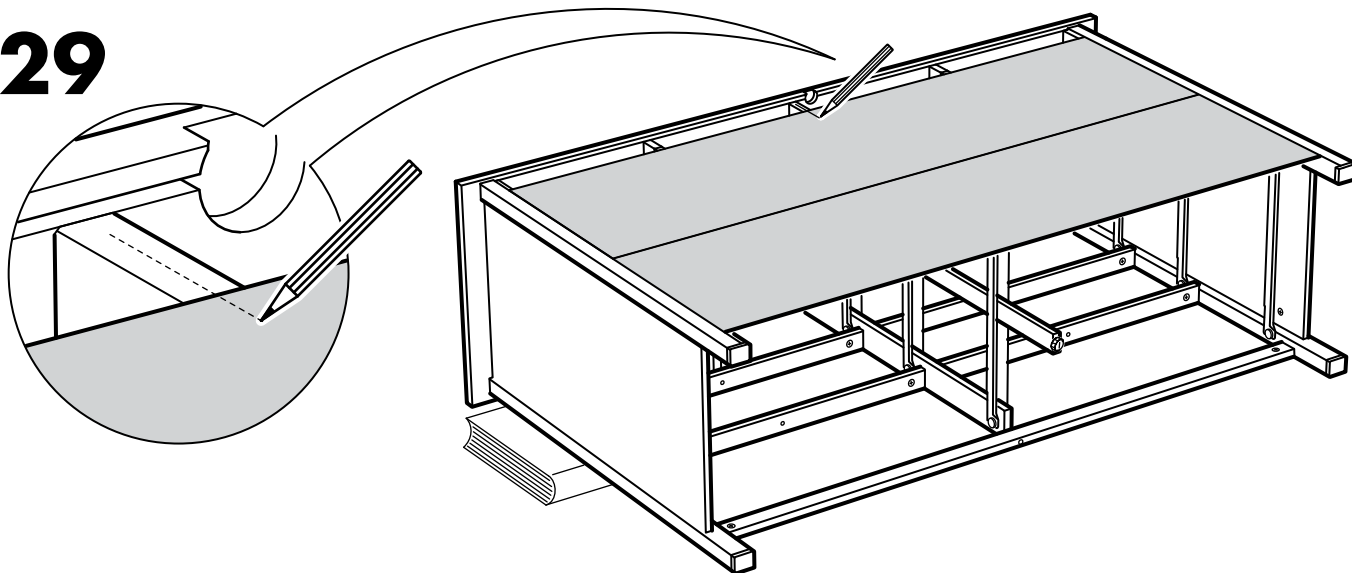
27



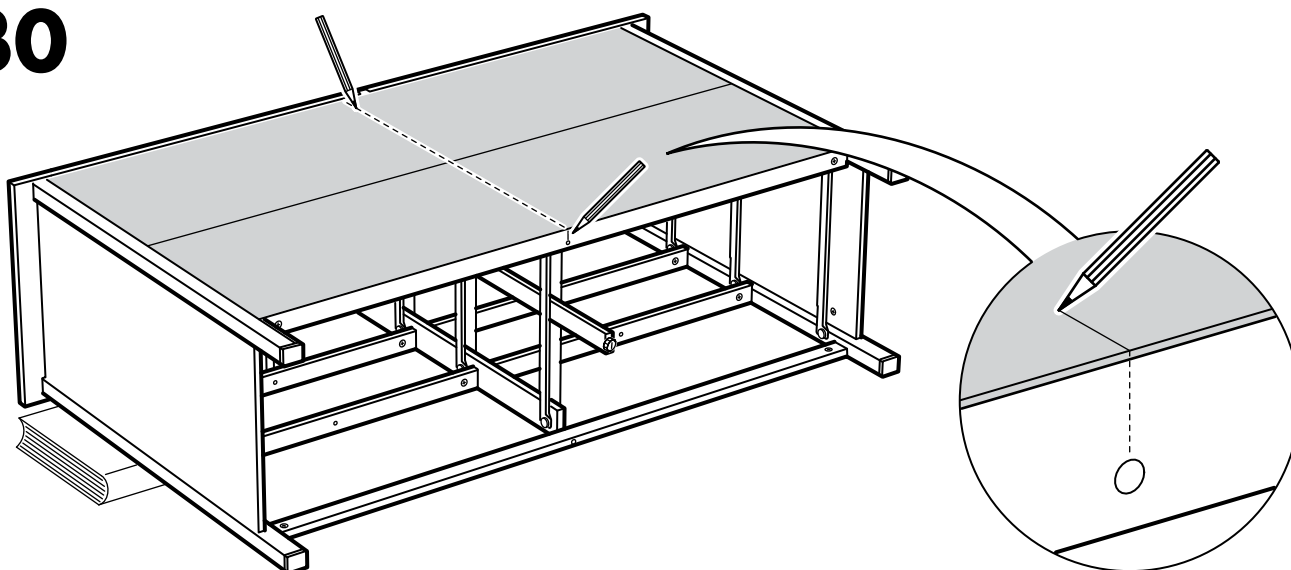
28



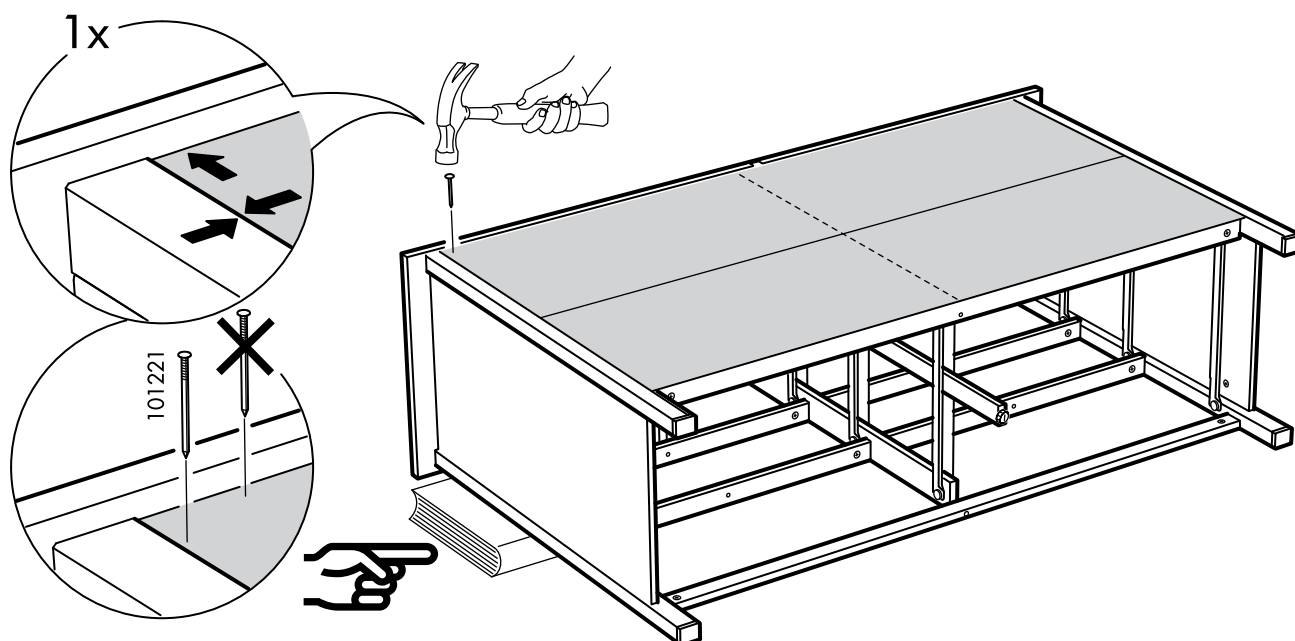
29



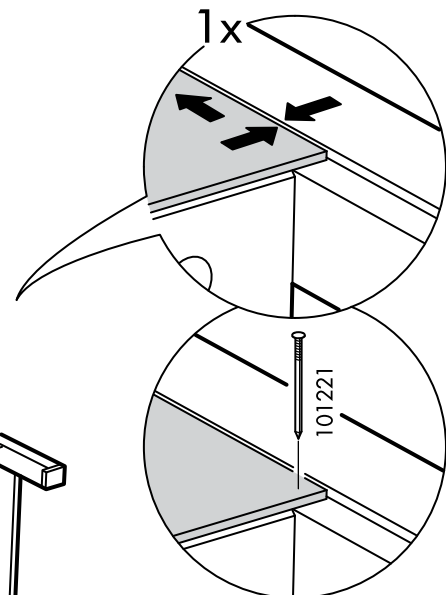
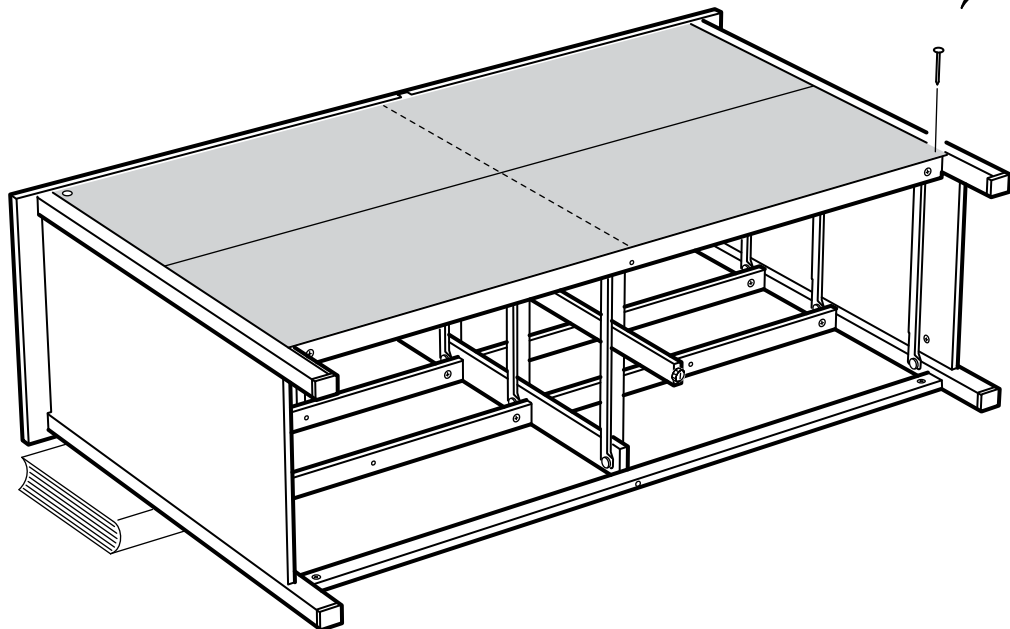
30



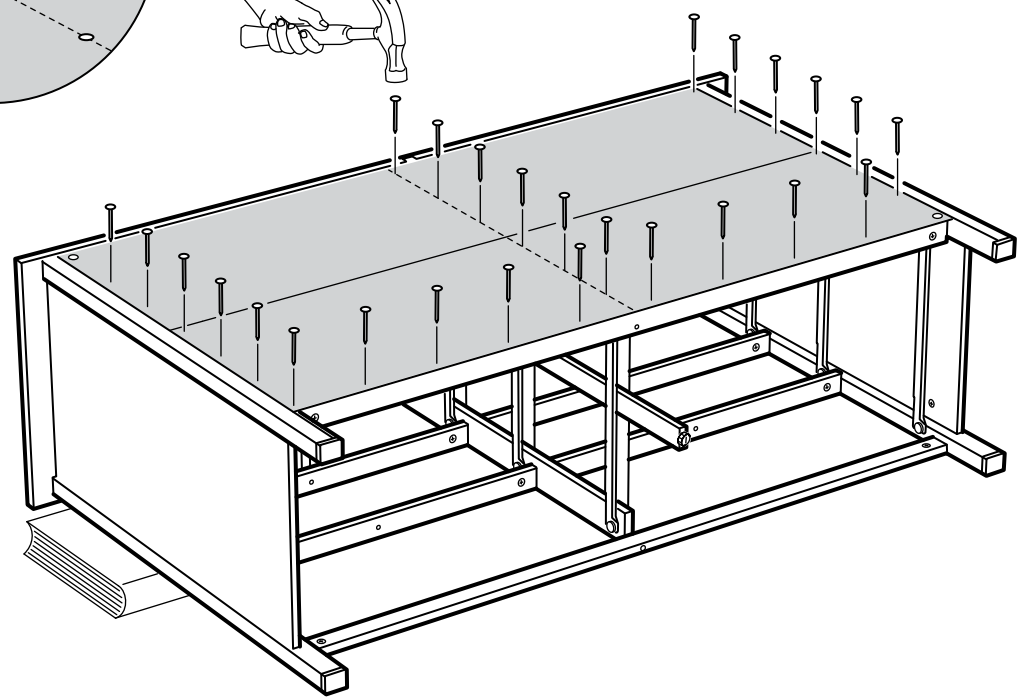
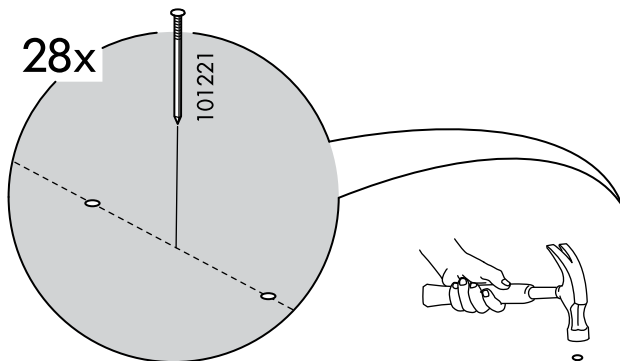
31

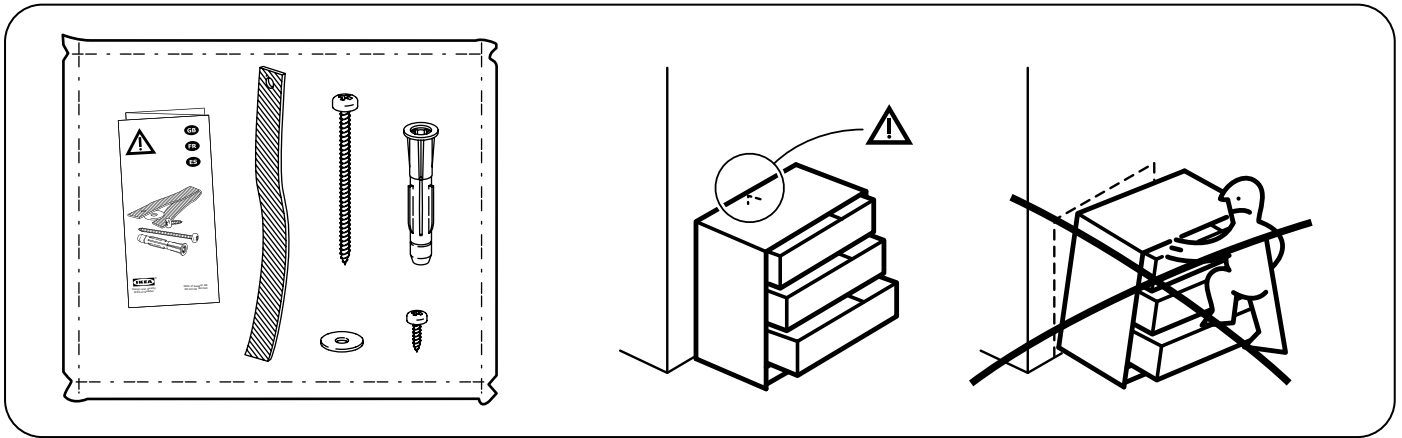


32



33





ENGLISH

WALL ANCHORING GUIDE:

The hardware you should use to secure your furniture to the wall depends on both the type of furniture you have and your wall material.

Type of Wall Material: Using the guide below, identify your wall material and the appropriate steps to take for that wall material.

Drywall or plaster with available wood stud:

- Mark the attachment point(s) with a pencil at the appropriate height and positioned over wood stud(s).
- Drill 1/8-inch (3mm) diameter pilot hole(s) into the wood stud(s), at the height you marked with pencil.
- Follow the appropriate pictogram instructions.

Drywall without available wood stud:

- Mark the attachment point(s) with a pencil at the appropriate height.
- Drill 5/16-inch (8mm) diameter hole(s) through the wall at the height you marked with pencil.
- Drive the plastic plug(s) into the hole(s), using a hammer if needed.
- Follow the appropriate pictogram instructions. Do not over-tighten.

Masonry:

- Mark the attachment point(s) with a pencil at the appropriate height.
- Drill 5/16-inch (8mm) diameter hole(s) 2 and 3/4-inches (70mm) deep into the wall at the height you marked with pencil.
- Drive the plastic plug(s) into the hole(s), using a hammer if needed.
- Follow the appropriate pictogram instructions. Do not over-tighten.

If your wall material is not listed here, or if you have any questions, consult your local hardware store.

FRANÇAIS

INSTRUCTIONS POUR FIXATION AU MUR :

Le choix des fixations à utiliser pour fixer votre meuble au mur dépend du type de meuble et du matériau du mur.

Matériau du mur : le guide ci-dessous vous permet d'identifier le matériau de votre mur pour savoir comment procéder.

Cloison en plâtre avec montants en bois :

- Marquer le(s) point(s) de fixation à l'aide d'un crayon à la hauteur désirée sur le mur, en le(s) alignant sur le montant.
- Percer un(des) trou(s) pilote(s) de 3 mm (1/8 inch) de diamètre dans le(s) montant(s) en bois, à la hauteur marquée au crayon.
- Suivre les instructions correspondantes présentées sous forme de pictogrammes.

Cloison en plâtre sans montant en bois :

- Marquer le(s) point(s) de fixation à l'aide d'un crayon à la hauteur désirée.
- Percer dans le mur un(des) trou(s) de 8 mm (5/16 inch) de diamètre à la hauteur marquée au crayon.
- Insérer la(les) cheville(s) en plastique à l'intérieur du(des) trous. Utiliser un marteau si nécessaire.
- Suivre les instructions correspondantes présentées sous forme de pictogrammes. Ne pas serrer les vis trop fort.

Mur en maçonnerie :

- Marquer le(s) point(s) de fixation à l'aide d'un crayon à la hauteur désirée.
- Percer un trou de 8 mm (5/16") de diamètre et de 70 mm (2 3/4") de profondeur dans le mur à la hauteur marquée au crayon.
- Insérer la(les) cheville(s) en plastique à l'intérieur du(des) trous. Utiliser un marteau si nécessaire.
- Suivre les instructions correspondantes présentées sous forme de pictogrammes. Ne pas serrer les vis trop fort.

Si le matériau de votre mur ne figure pas dans la liste, ou si vous avez des questions, adressez-vous à votre fournisseur local.

ESPAÑOL

INSTRUCCIONES PARA LA SUJECIÓN A LA PARED:

Elige los accesorios a utilizar para fijar el mueble a la pared en función del tipo de mueble y del material de la pared.

Material de la pared: consulta la siguiente guía para identificar el material del que está hecha tu pared y las correspondientes instrucciones.

Pared de pladur o yeso con posibilidad de sujeción a la estructura portante de madera:

- Con un lápiz, indica el punto (o los puntos) de sujeción a la altura adecuada en correspondencia con la estructura portante de madera.
- Con un taladro, haz un agujero de 3 mm (1/8") de diámetro en los elementos portantes de madera siguiendo las marcas hechas a lápiz.
- Sigue las instrucciones de los pictogramas.

Pared de pladur sin posibilidad de sujeción a la estructura portante de madera:

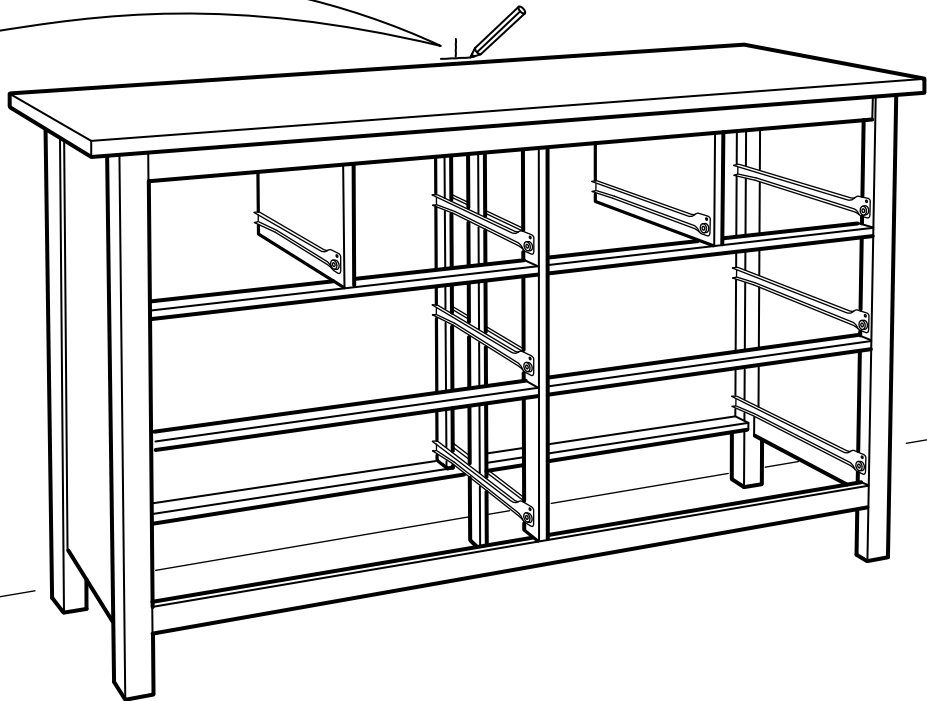
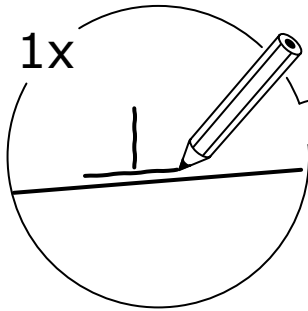
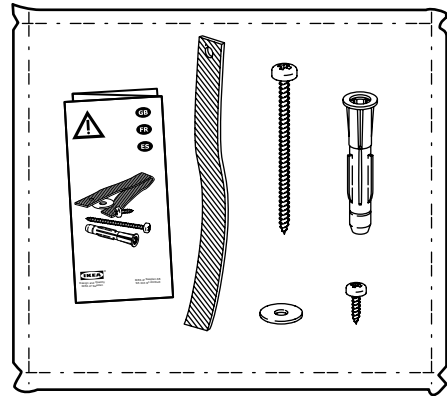
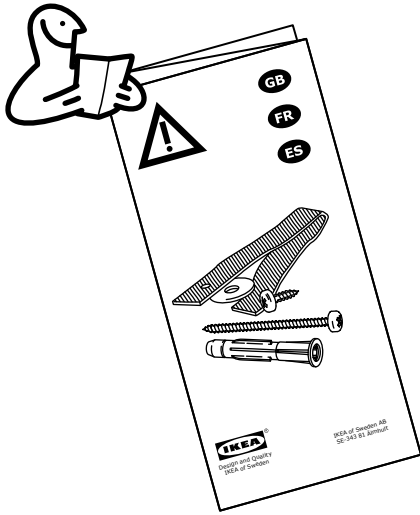
- Con un lápiz, indica el punto (o los puntos) de sujeción a la altura adecuada.
- Con un taladro, haz uno o varios agujeros de 8 mm (5/16") de diámetro en la pared siguiendo las marcas hechas a lápiz.
- Introduce los tacos de plástico en los agujeros con la ayuda de un martillo.
- Sigue las instrucciones de los pictogramas. No apretar demasiado.

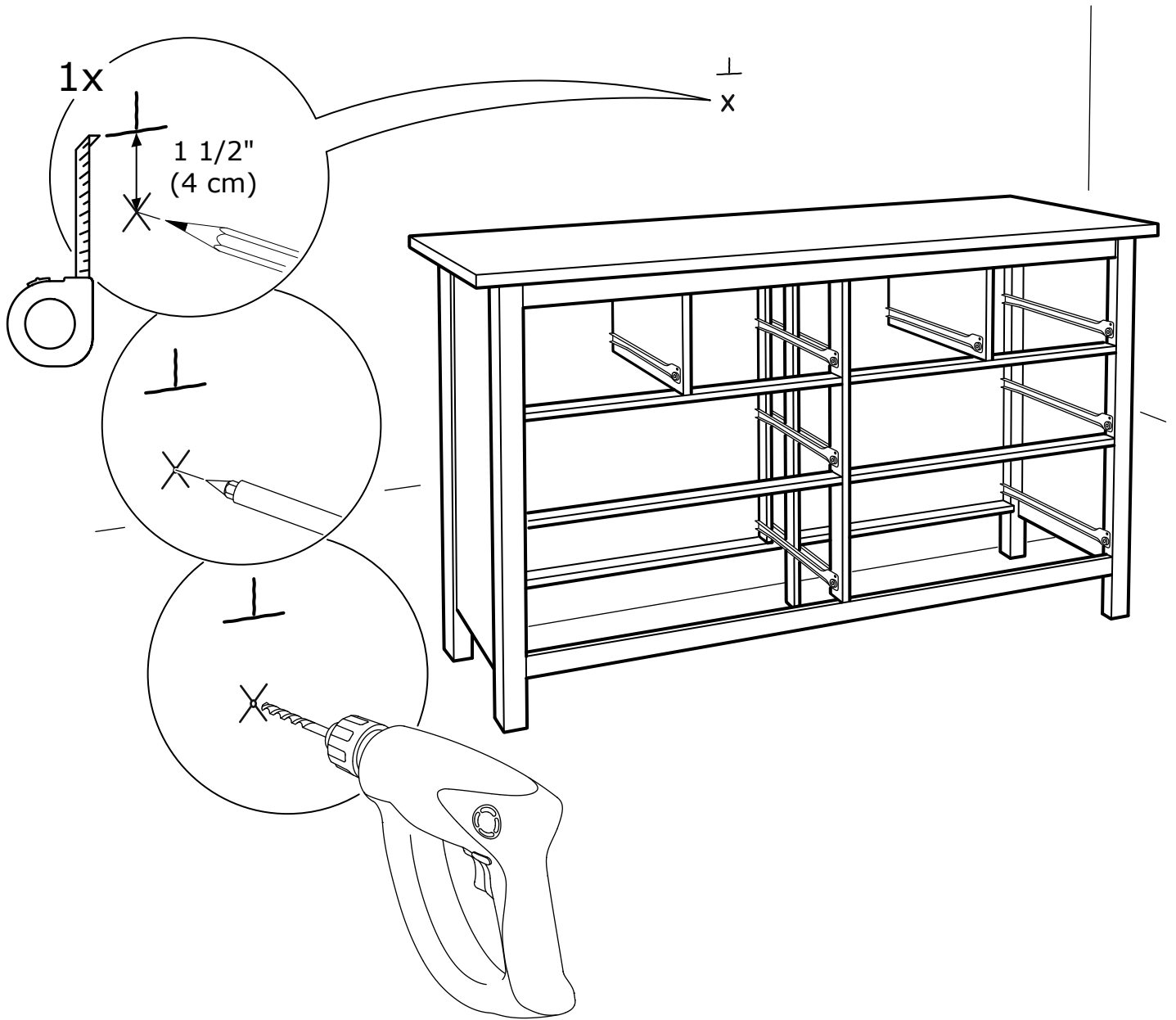
Pared de ladrillo:

- Con un lápiz, indica el punto (o los puntos) de sujeción a la altura adecuada.
- Con un taladro, haz uno o varios agujeros de 8 mm (5/16") de diámetro y 70 mm (3/4") de profundidad en la pared siguiendo las marcas hechas a lápiz.
- Introduce los tacos de plástico en los agujeros con la ayuda de un martillo.
- Sigue las instrucciones de los pictogramas. No apretar demasiado.

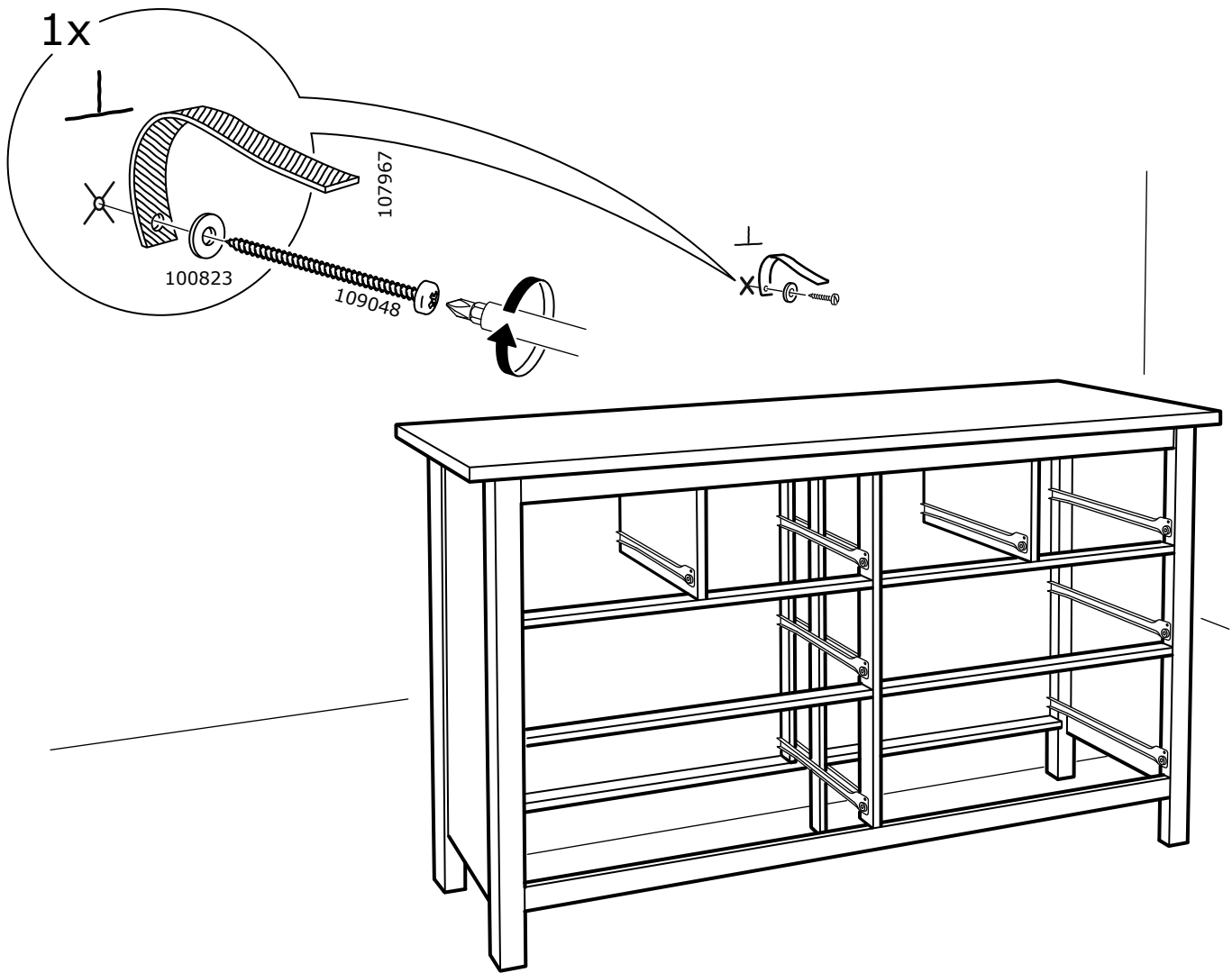
Si el material de tu pared no aparece aquí o si tienes alguna duda o pregunta, acude a la ferretería más cercana.

34

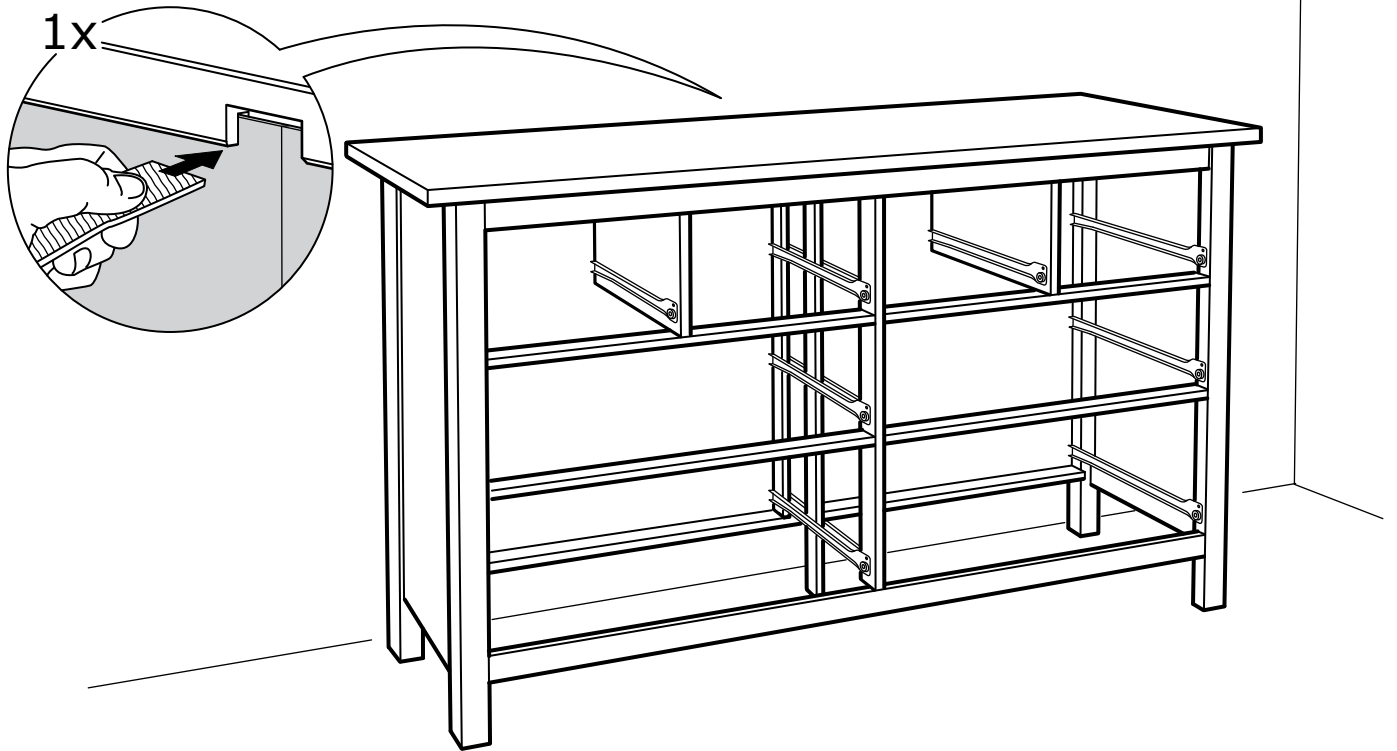




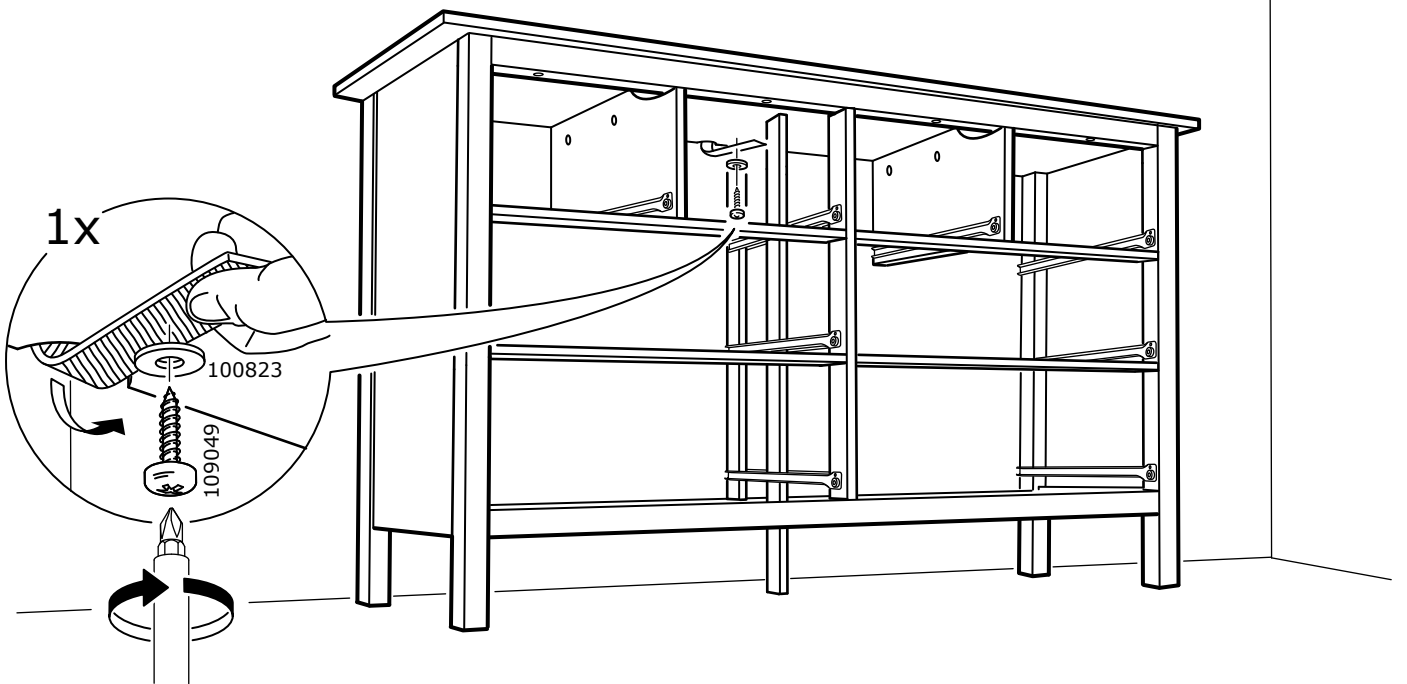
36

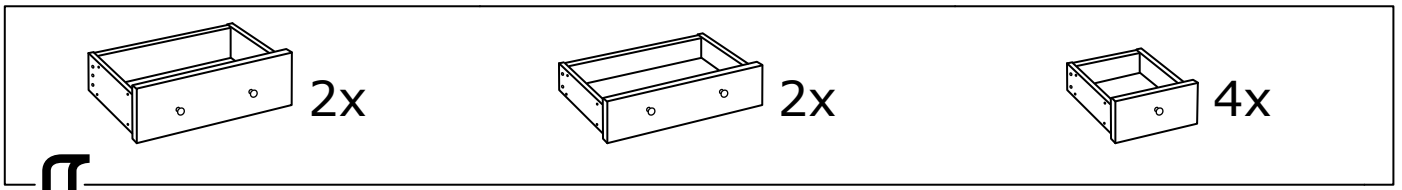


37

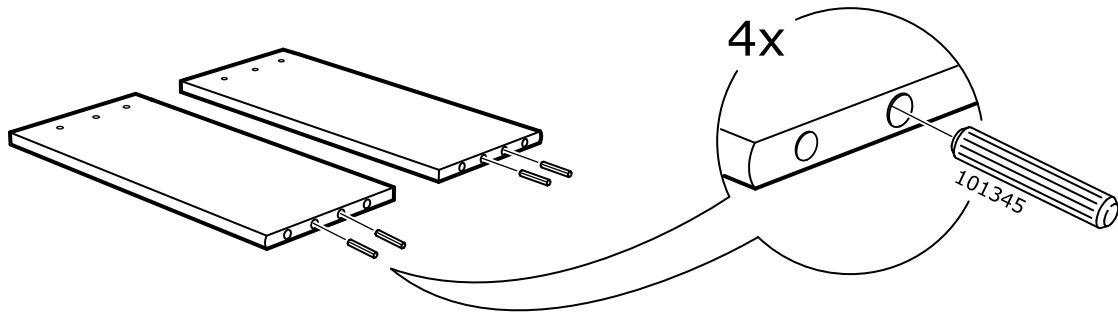
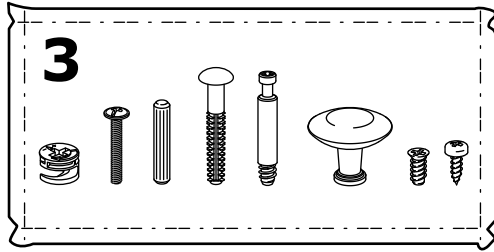


38

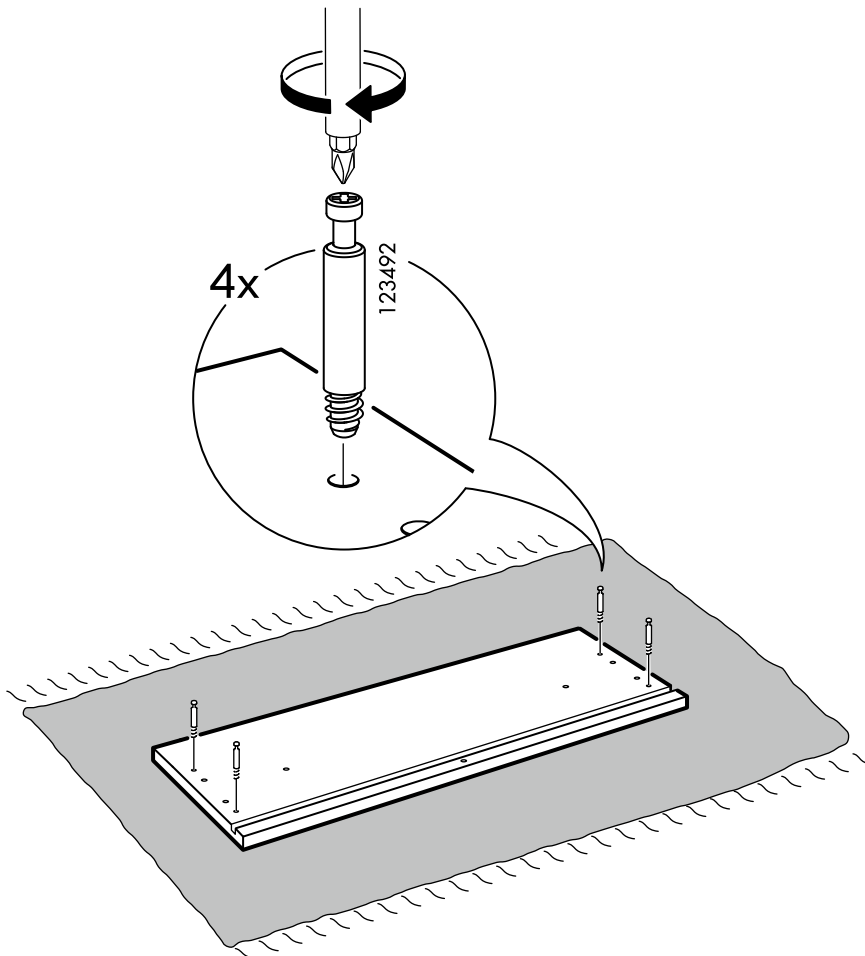


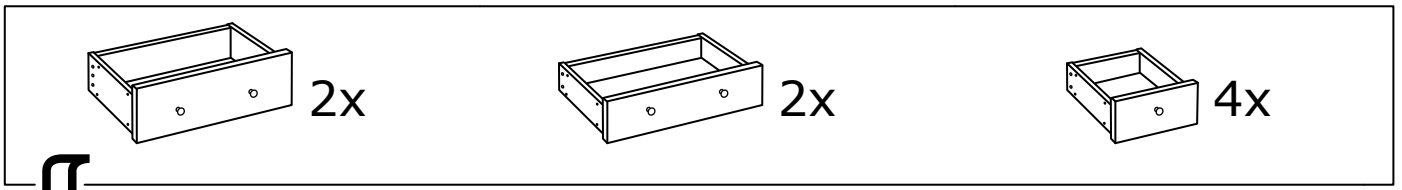


39

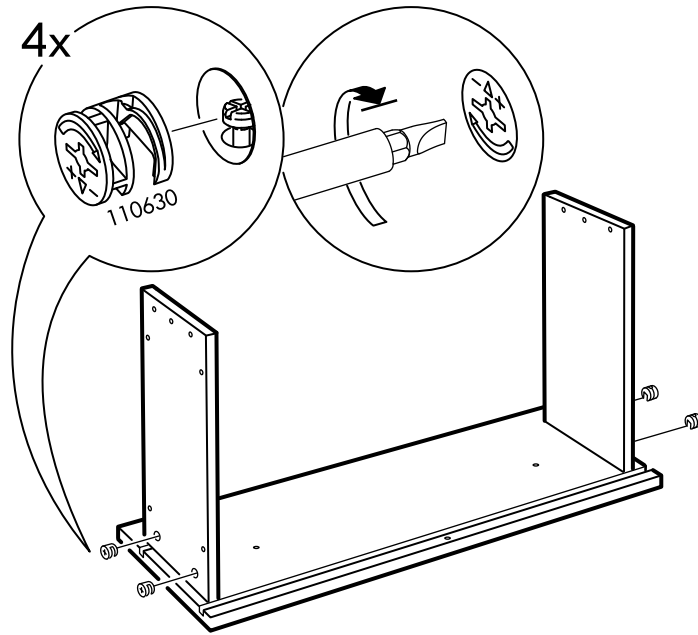


40

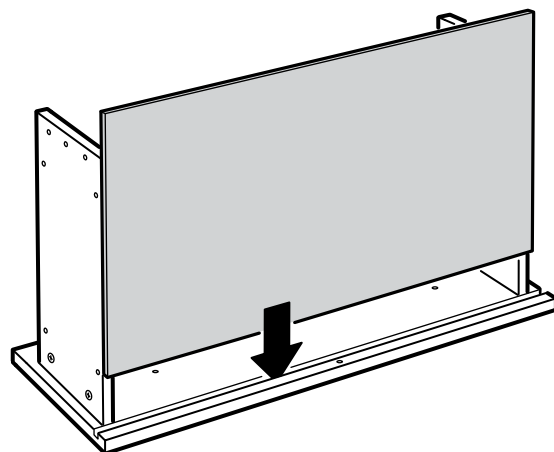


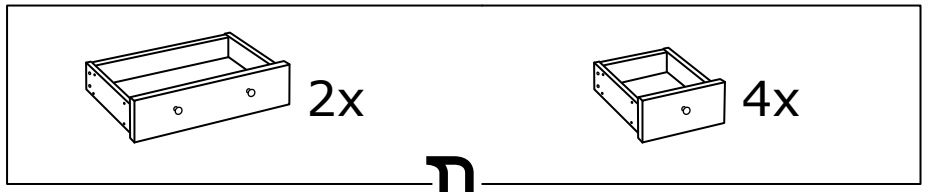
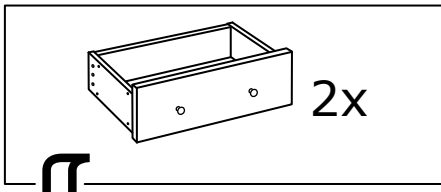


42

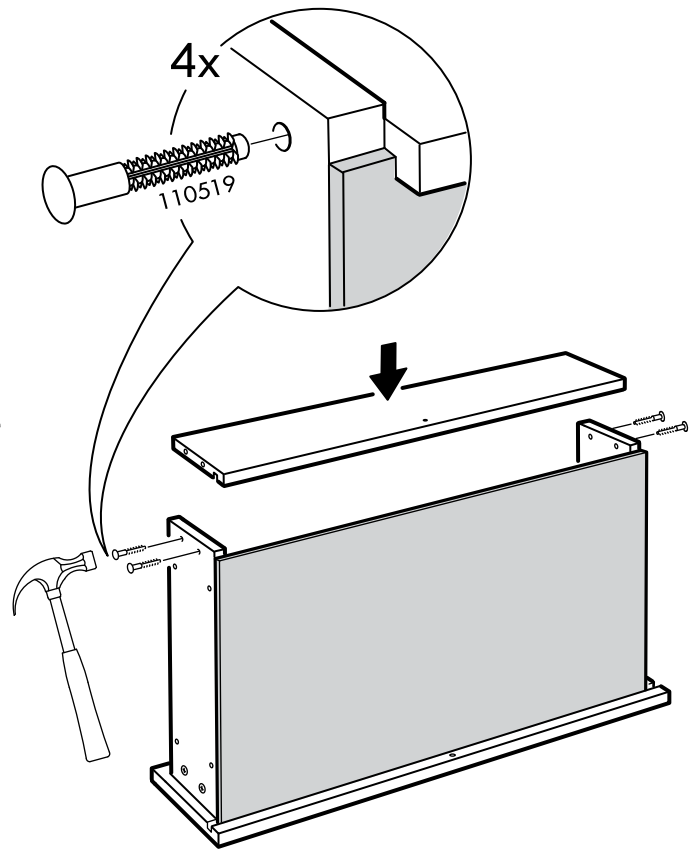
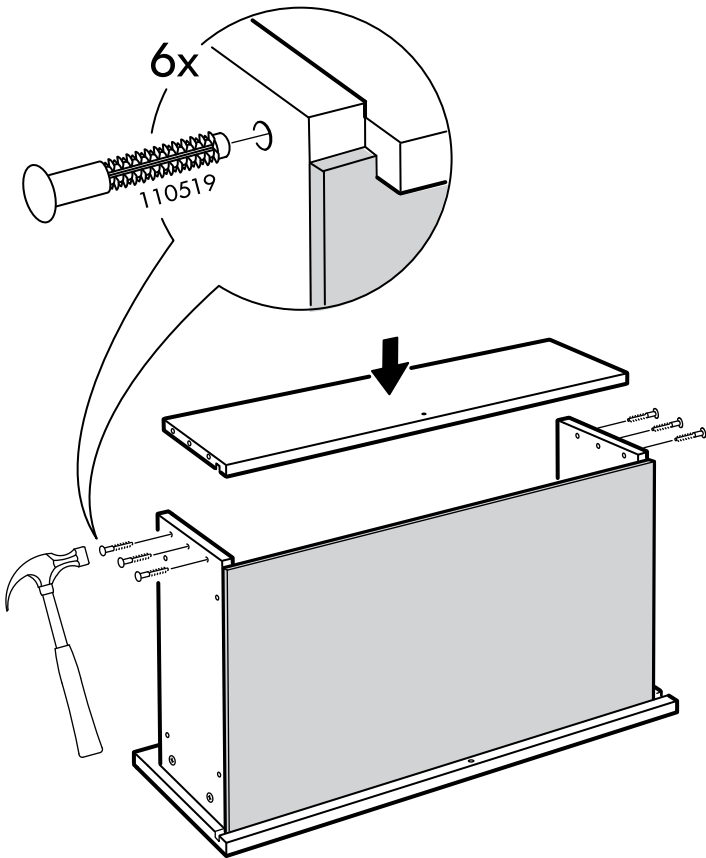


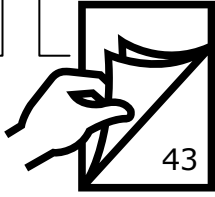
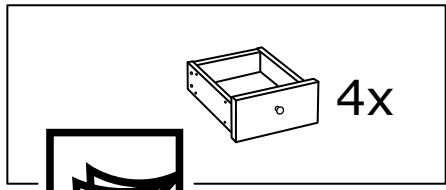
43



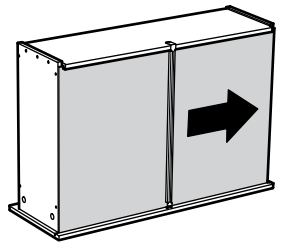
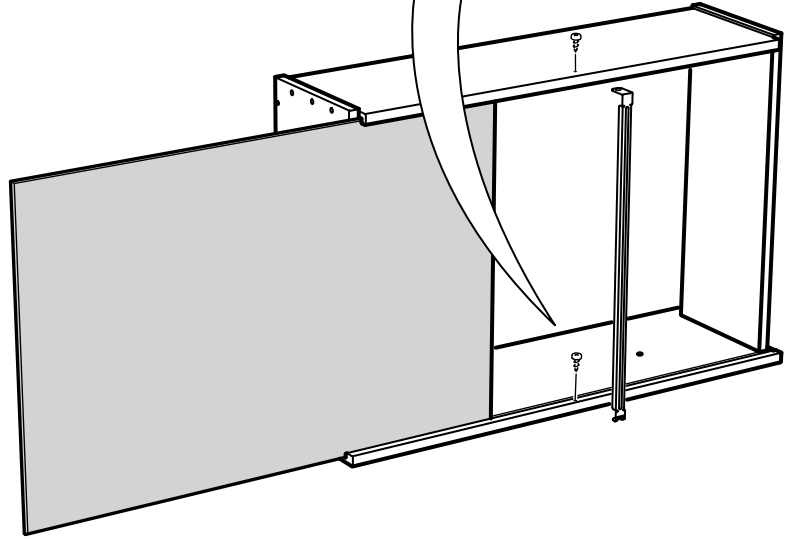
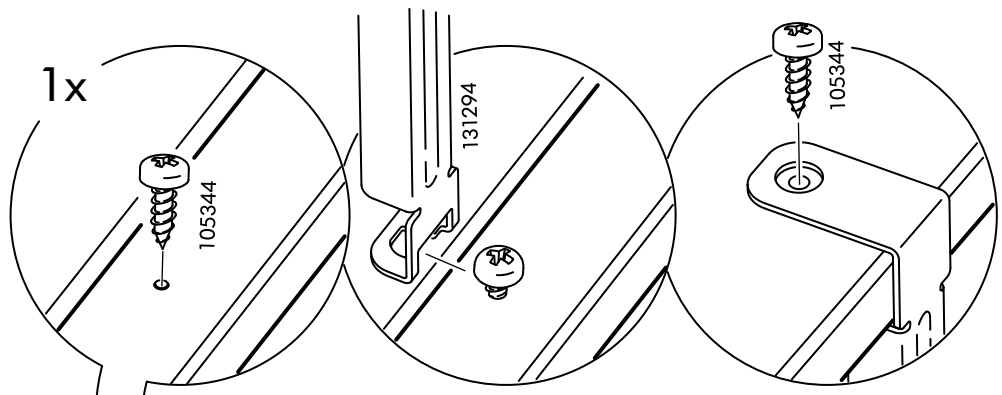
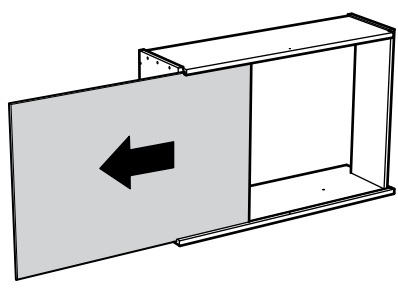


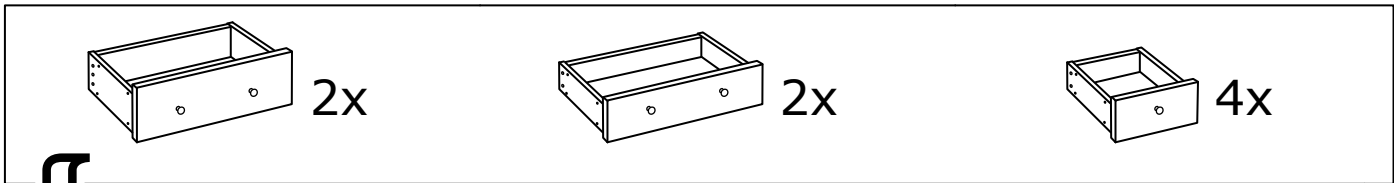
44



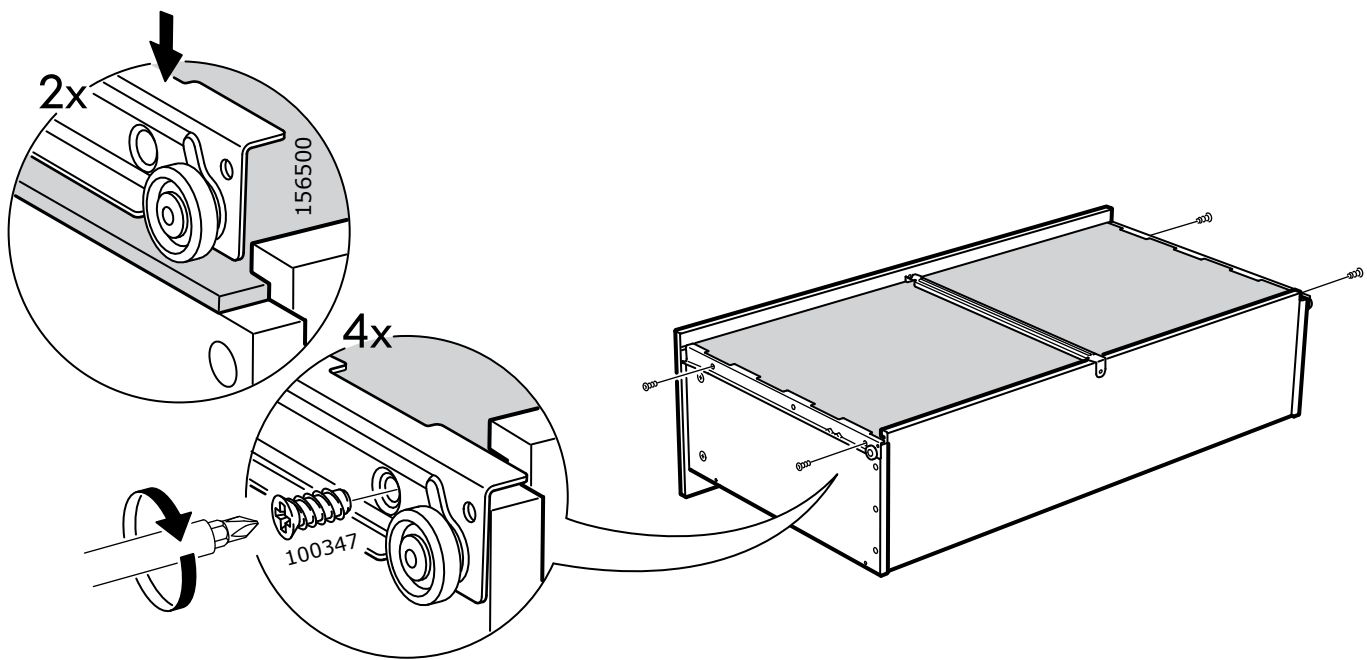


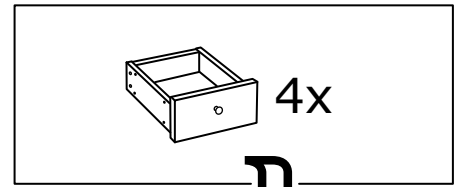
↕
45



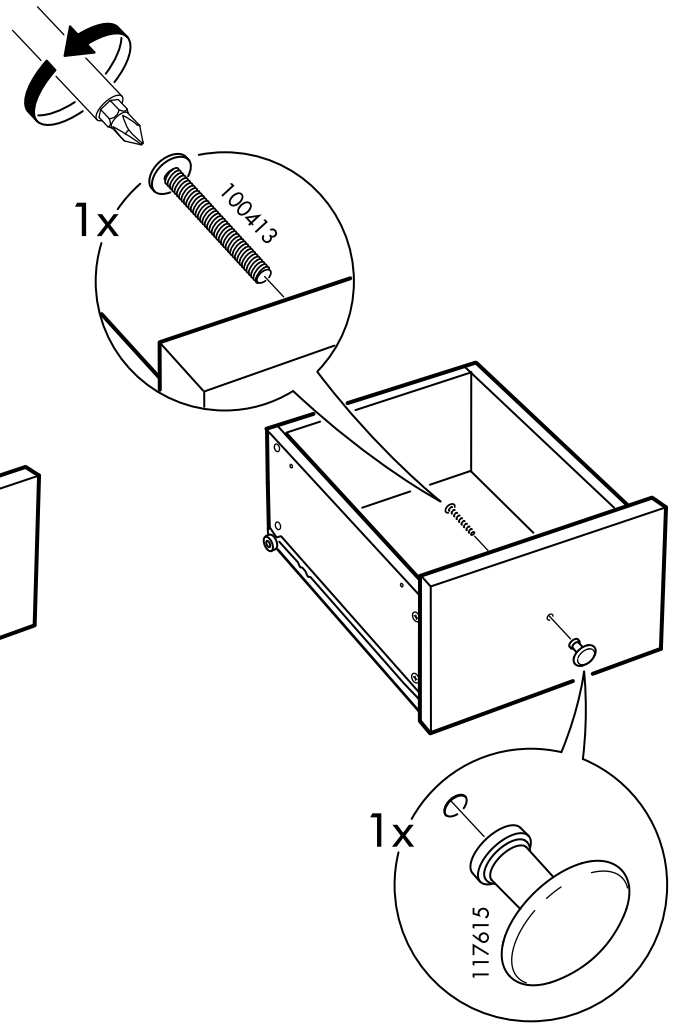
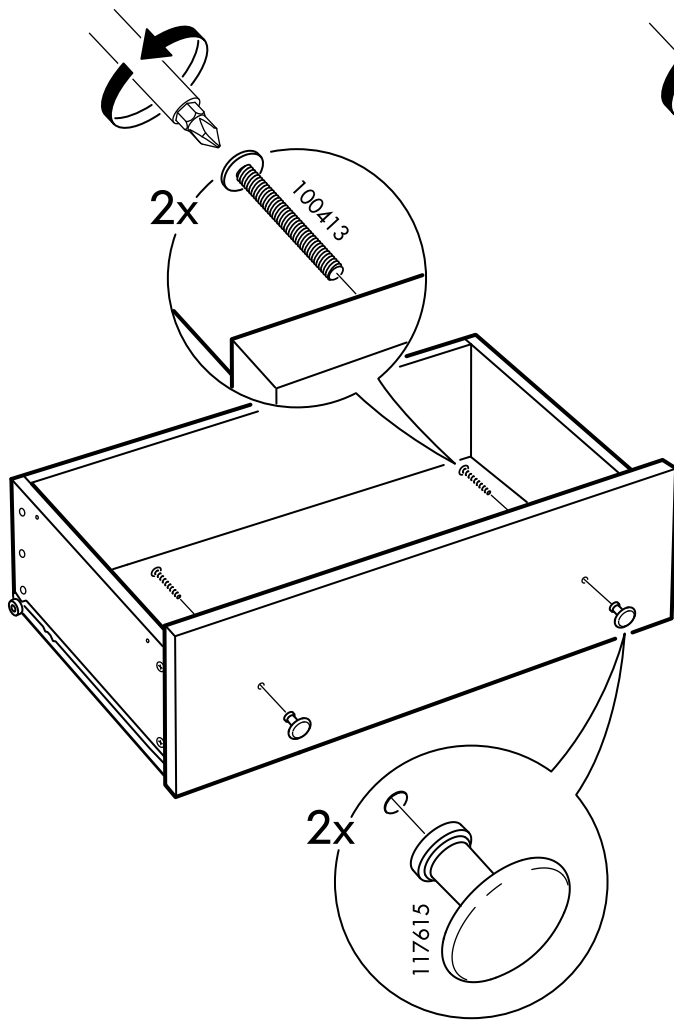


46



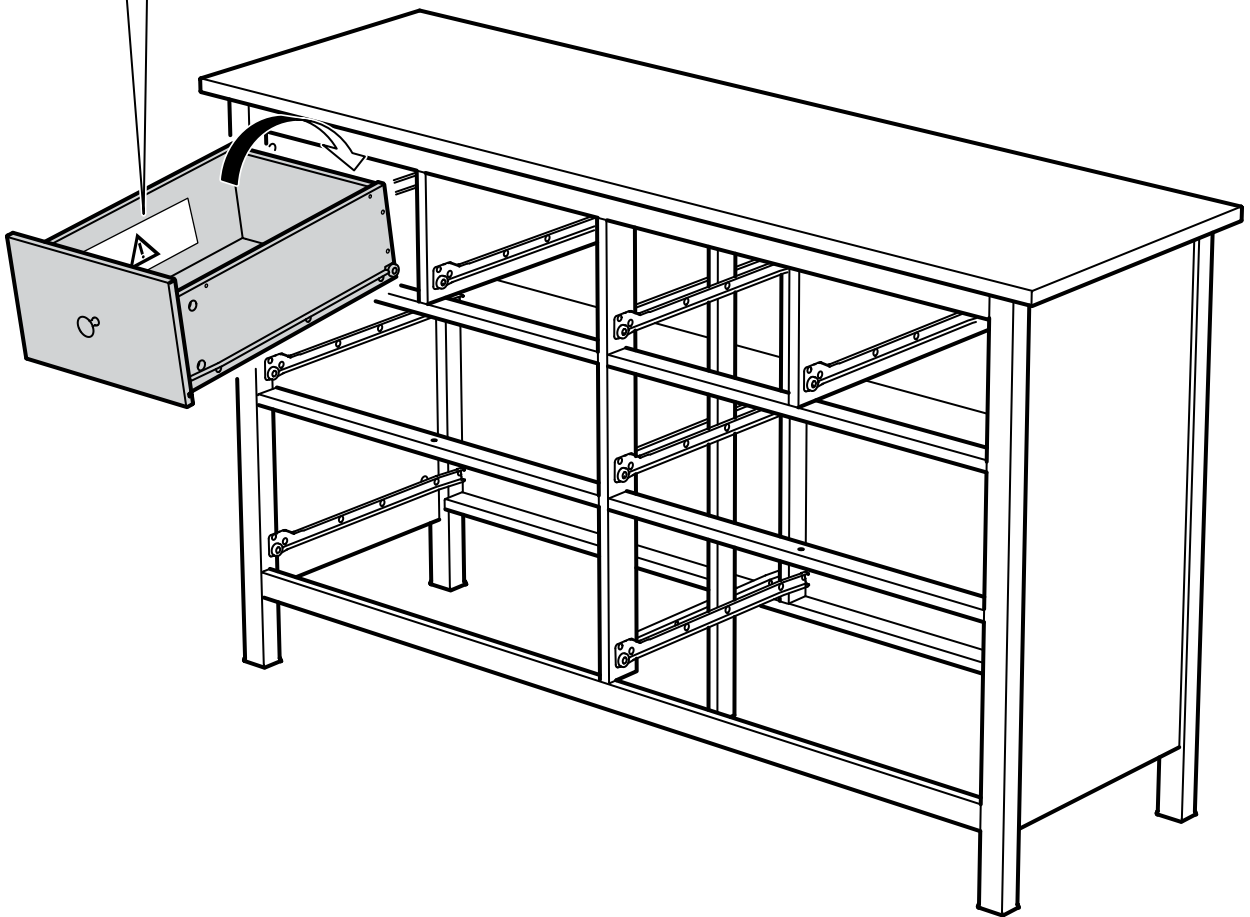
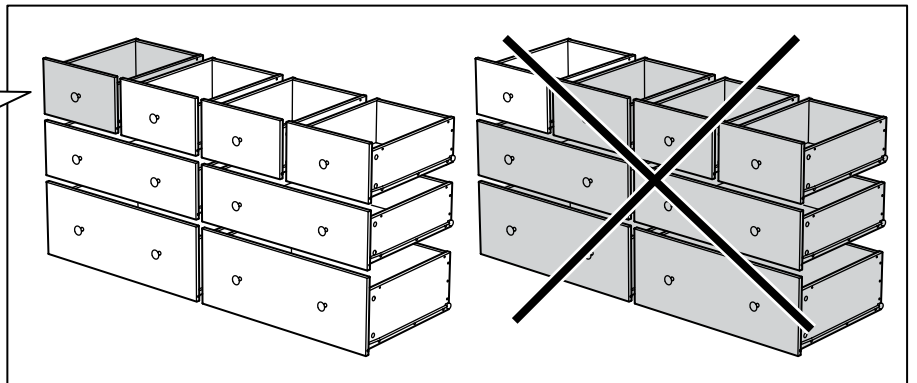


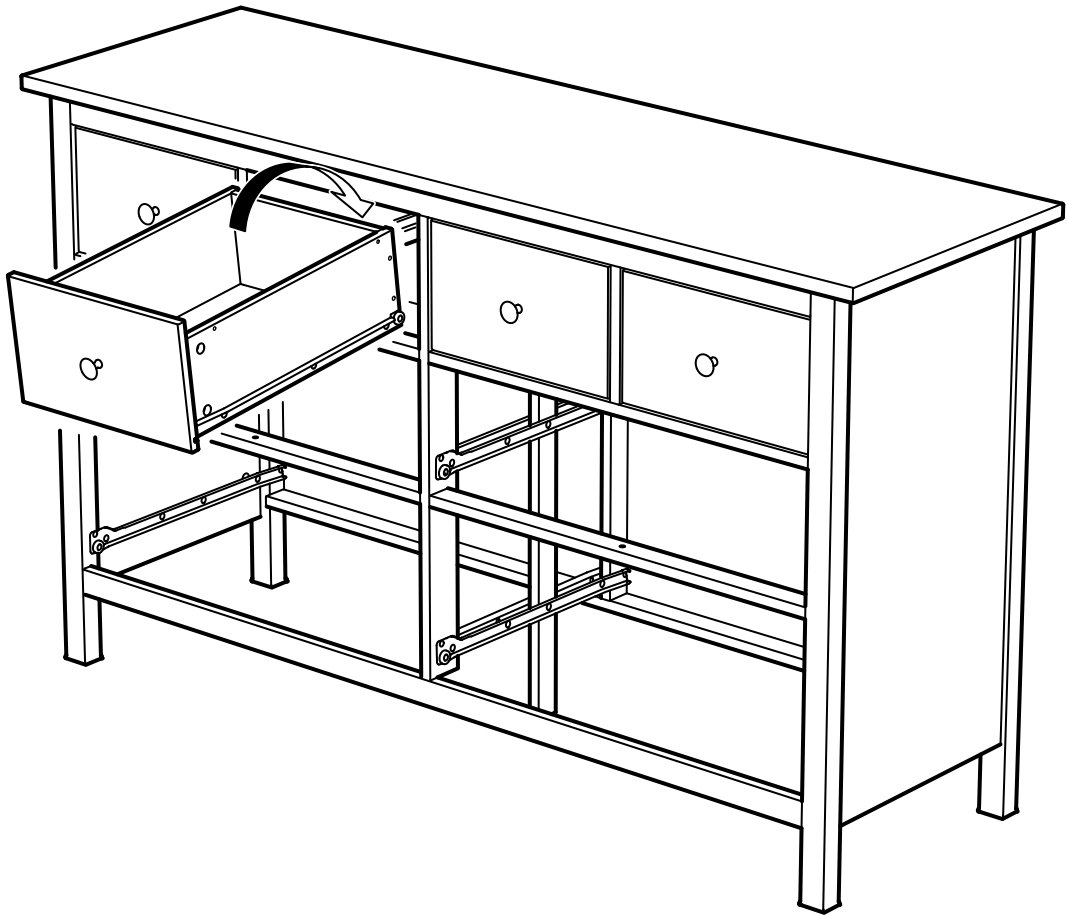
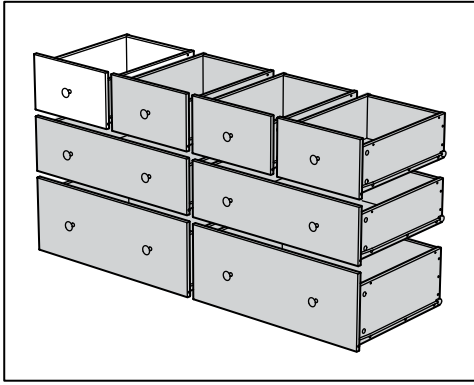
47



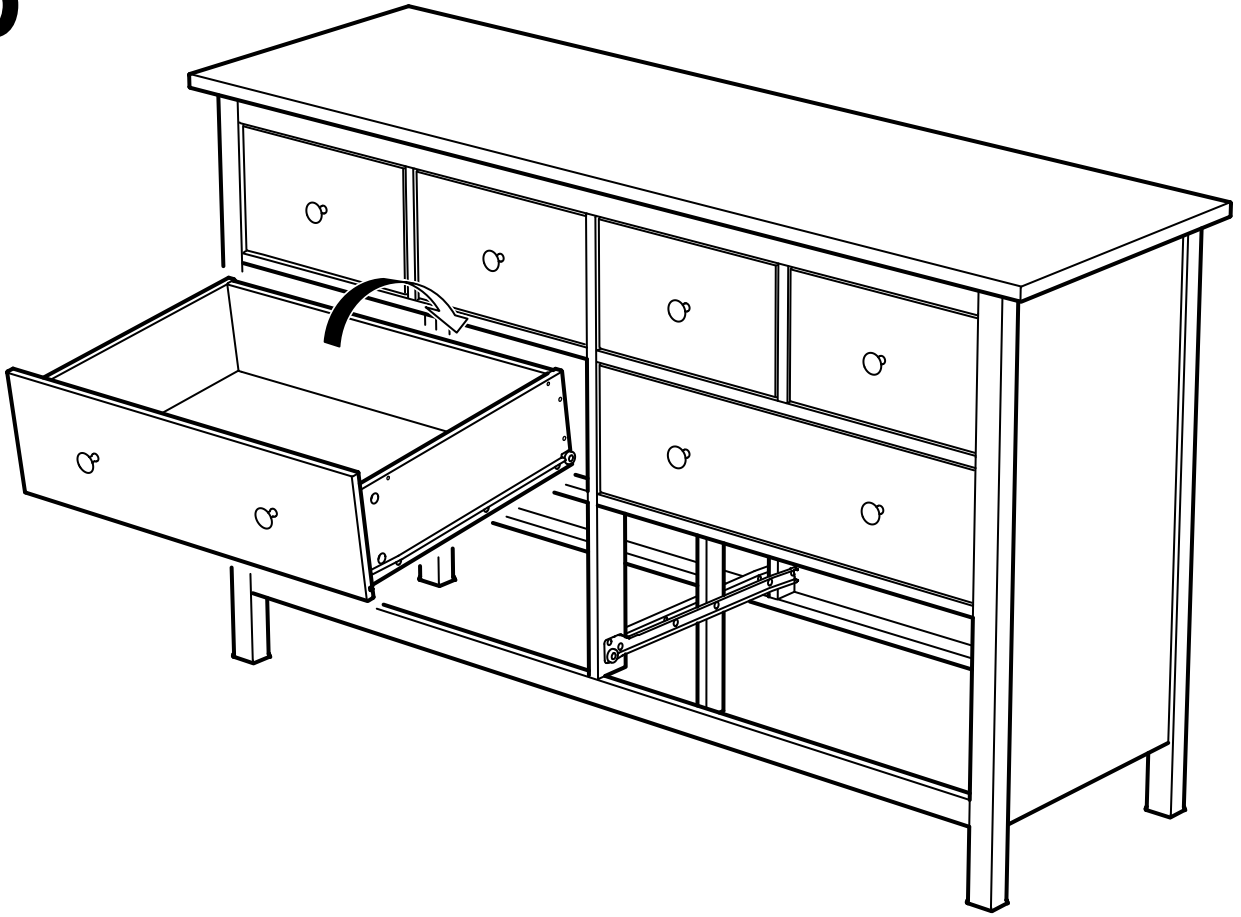


⚠ WARNING	⚠ ATTENTION	⚠ ADVERTENCIA
<p>Children should always be supervised when using this product.</p> <p>• ALWAYS use proper assembly techniques.</p> <p>• NEVER use this product as a TV stand.</p> <p>• NEVER use this product on uneven or soft surfaces.</p> <p>• NEVER open more than one drawer at a time.</p> <p>• NEVER use this product as a permanent table. Do not remove the top.</p>	<p>Children should always be supervised when using this product.</p> <p>• TOUJOURS utiliser des techniques appropriées de montage.</p> <p>• NE JAMAIS utiliser ce produit comme support de télévision.</p> <p>• NE JAMAIS utiliser ce produit sur des surfaces inégales ou molles.</p> <p>• NE JAMAIS ouvrir plus d'un tiroir à la fois.</p> <p>• NE JAMAIS utiliser ce produit comme table permanente. Ne pas enlever le dessus.</p>	<p>Children should always be supervised when using this product.</p> <p>• SIEMPRE utilizar las técnicas apropiadas de montaje.</p> <p>• NUNCA utilizar este producto como soporte de televisión.</p> <p>• NUNCA utilizar este producto sobre superficies irregulares o blandas.</p> <p>• NUNCA abrir más de un cajón a la vez.</p> <p>• NUNCA utilizar este producto como una mesa permanente. No eliminar el superior.</p>





50



51



