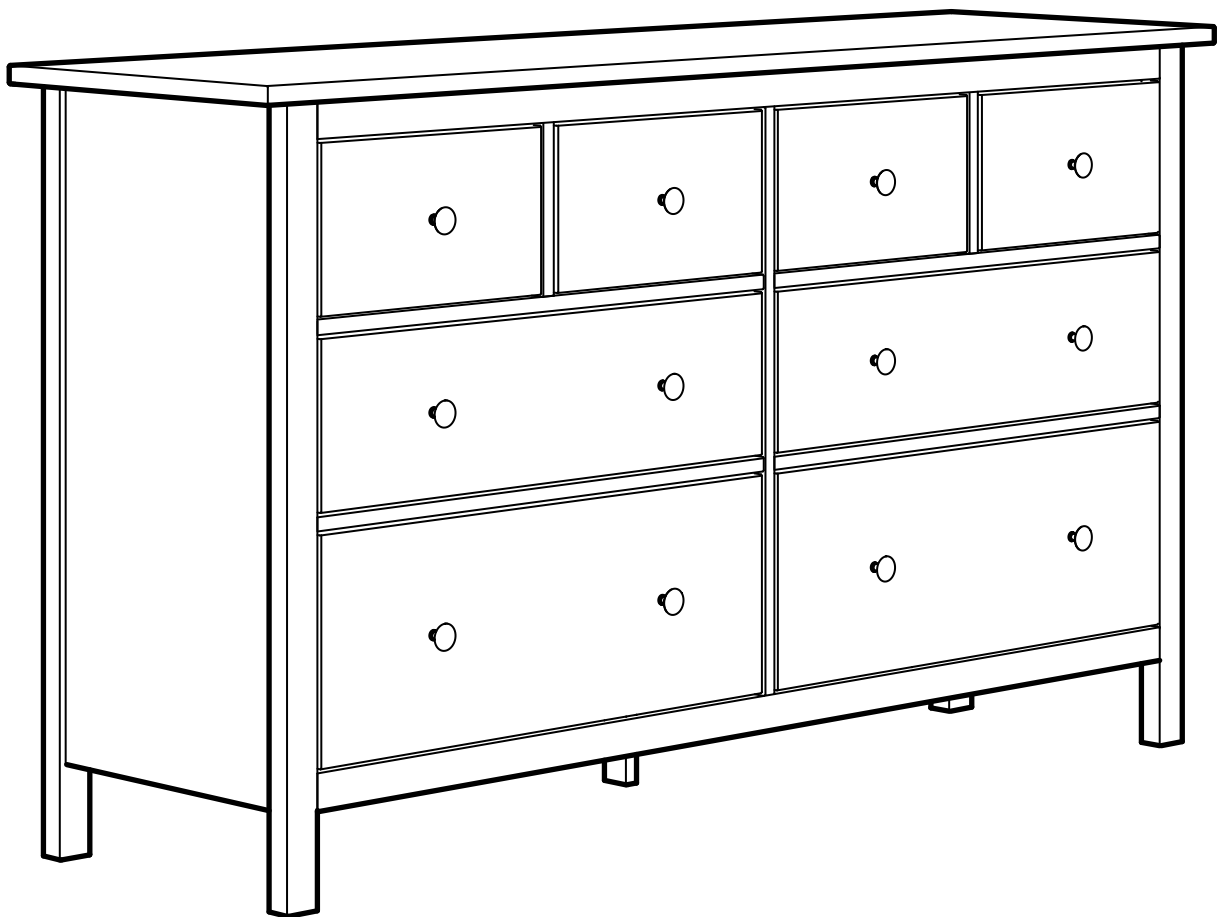
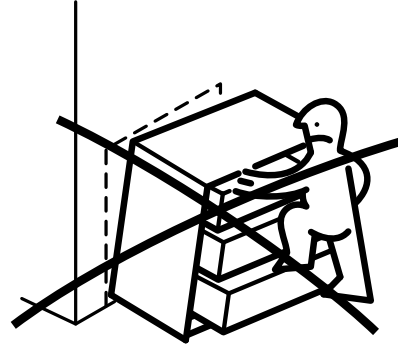
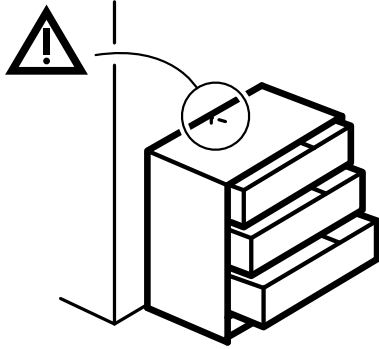


# HEMNES



Design and Quality  
IKEA of Sweden



## **WARNING!**

**Children have died from furniture tipover. To reduce the risk of furniture tipover:**

- ALWAYS install tipover restraint provided.
- NEVER put a TV on this product.
- NEVER allow children to stand, climb or hang on drawers, doors, or shelves.
- NEVER open more than one drawer at a time.
- Place heaviest items in the lowest drawers.

## **ATTENTION!**

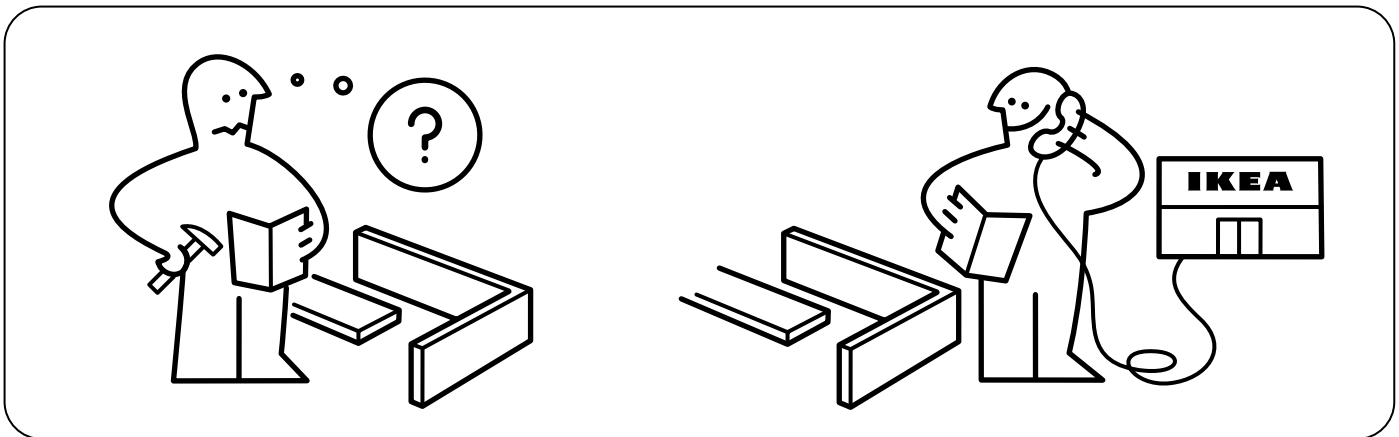
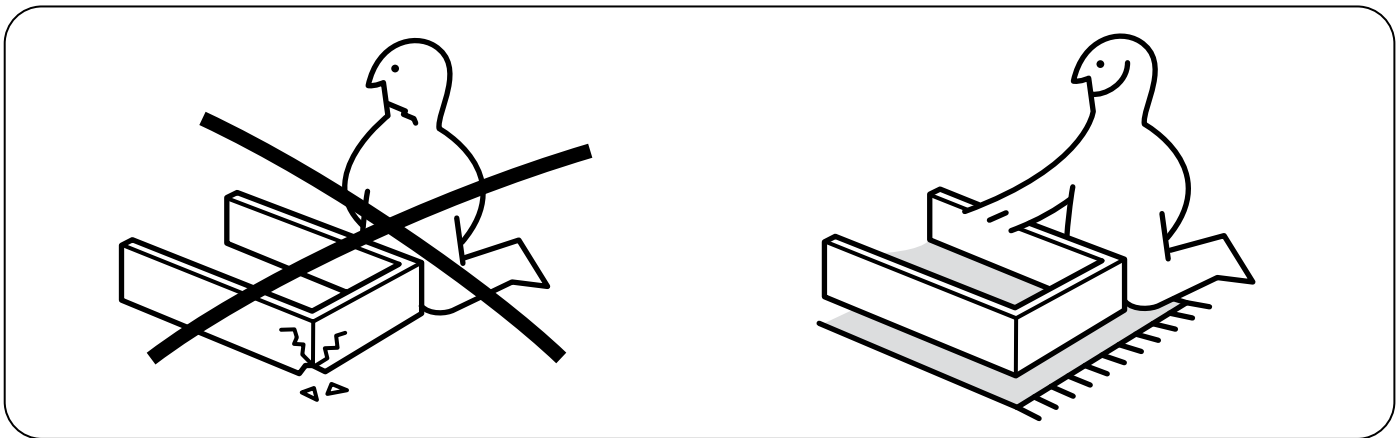
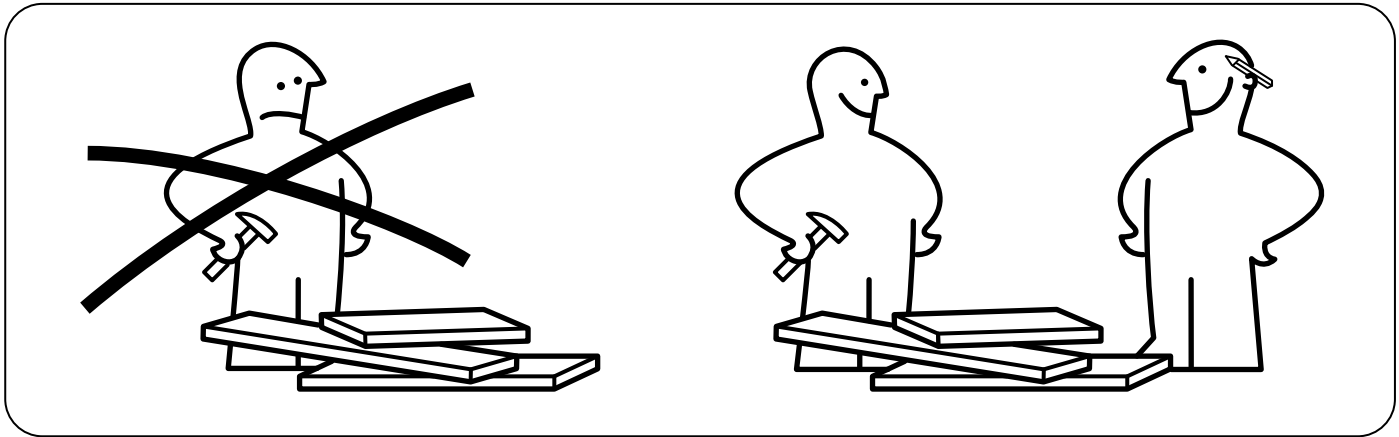
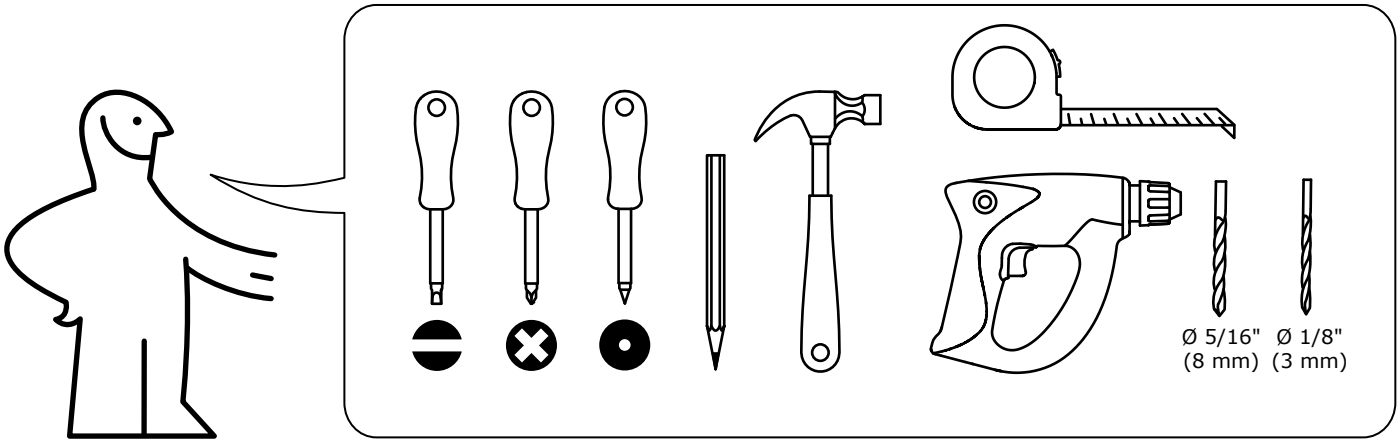
**Enfants morts suite au basculement d'un meuble.  
Afin de limiter le risque de basculement de meuble :**

- TOUJOURS utiliser les fixations anti-basculement fournies.
- NE JAMAIS installer de TV sur ce produit.
- NE JAMAIS laisser d'enfants se tenir debout sur les tiroirs, portes ou étagères, y grimper ou s'y suspendre.
- NE JAMAIS ouvrir plus d'un tiroir à la fois.
- Placer les choses les plus lourdes dans les tiroirs du bas.

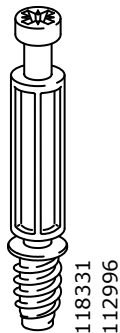
## **¡ADVERTENCIA!**

**Han muerto niños por el vuelco de muebles.  
Para limitar el riesgo de vuelco de los muebles:**

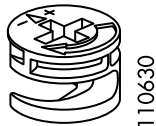
- Utilizar SIEMPRE las fijaciones antivuelco que se suministran.
- NUNCA instalar un TV sobre este producto.
- NUNCA permitir que los niños se pongan de pie, trepen o se cuelguen de los cajones, puertas o baldas.
- NUNCA abrir más de un cajón a la vez.
- Colocar los objetos más pesados en los cajones inferiores.



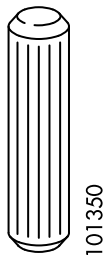
# 1



22x



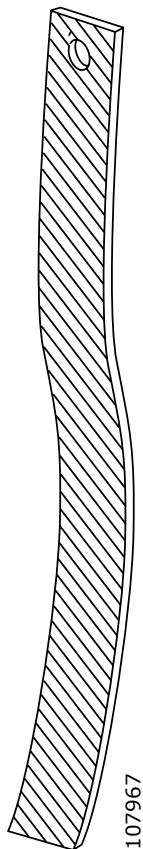
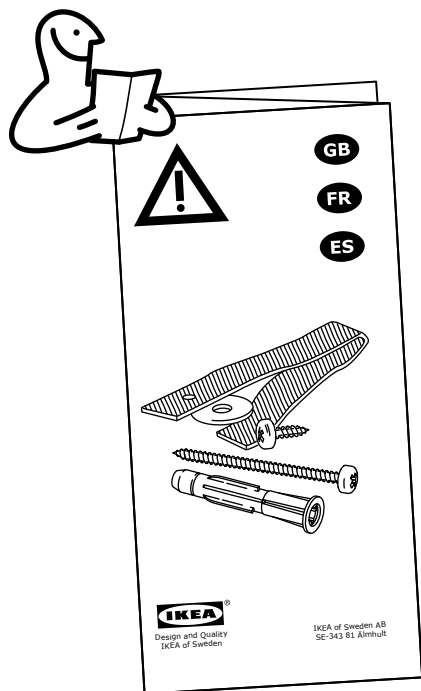
12x



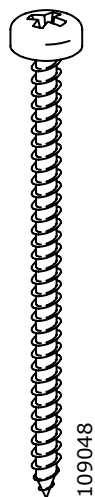
8x



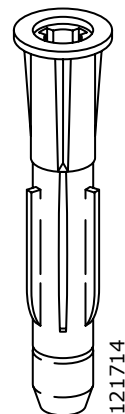
12x



1x



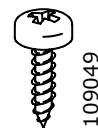
1x



1x



2x

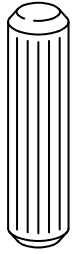


1x



329301

# 2



101350

24x



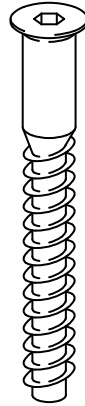
118331  
112996

11x



100232

2x



100214

9x



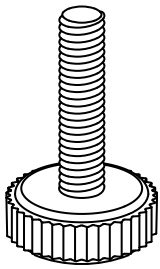
110630

25x



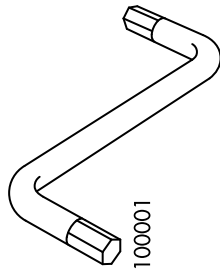
100365

26x



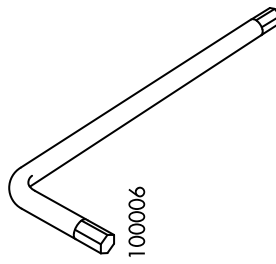
107862

1x



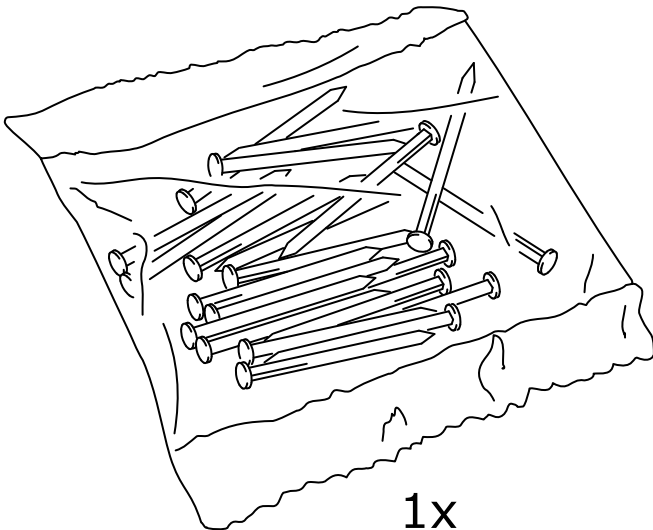
100001

1x

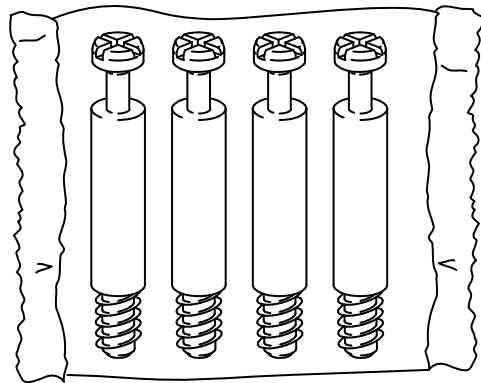


100006

1x



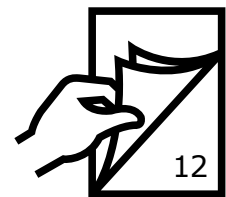
1x



101221

603440

1x



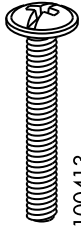
12

# 3



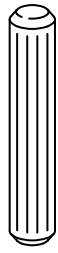
110630

32x



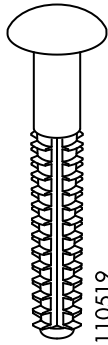
100413

12x



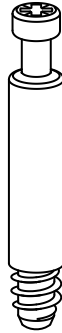
101345

32x



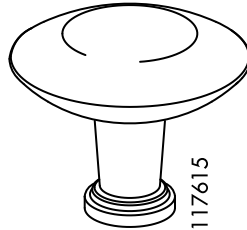
110519

36x



123492

32x



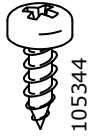
117615

12x



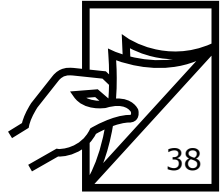
100347

32x

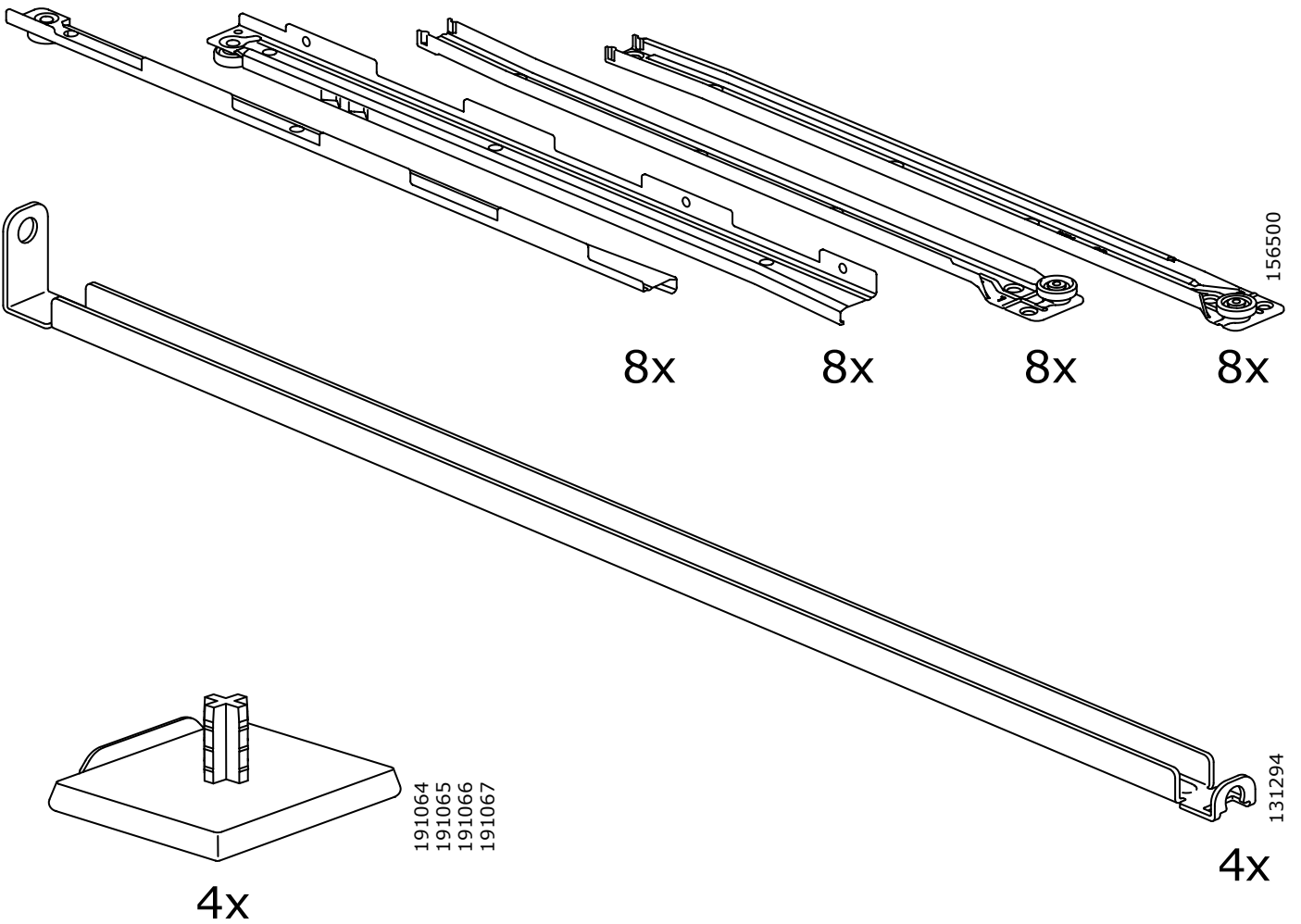


105344

8x



38



156500

8x

8x

8x

8x

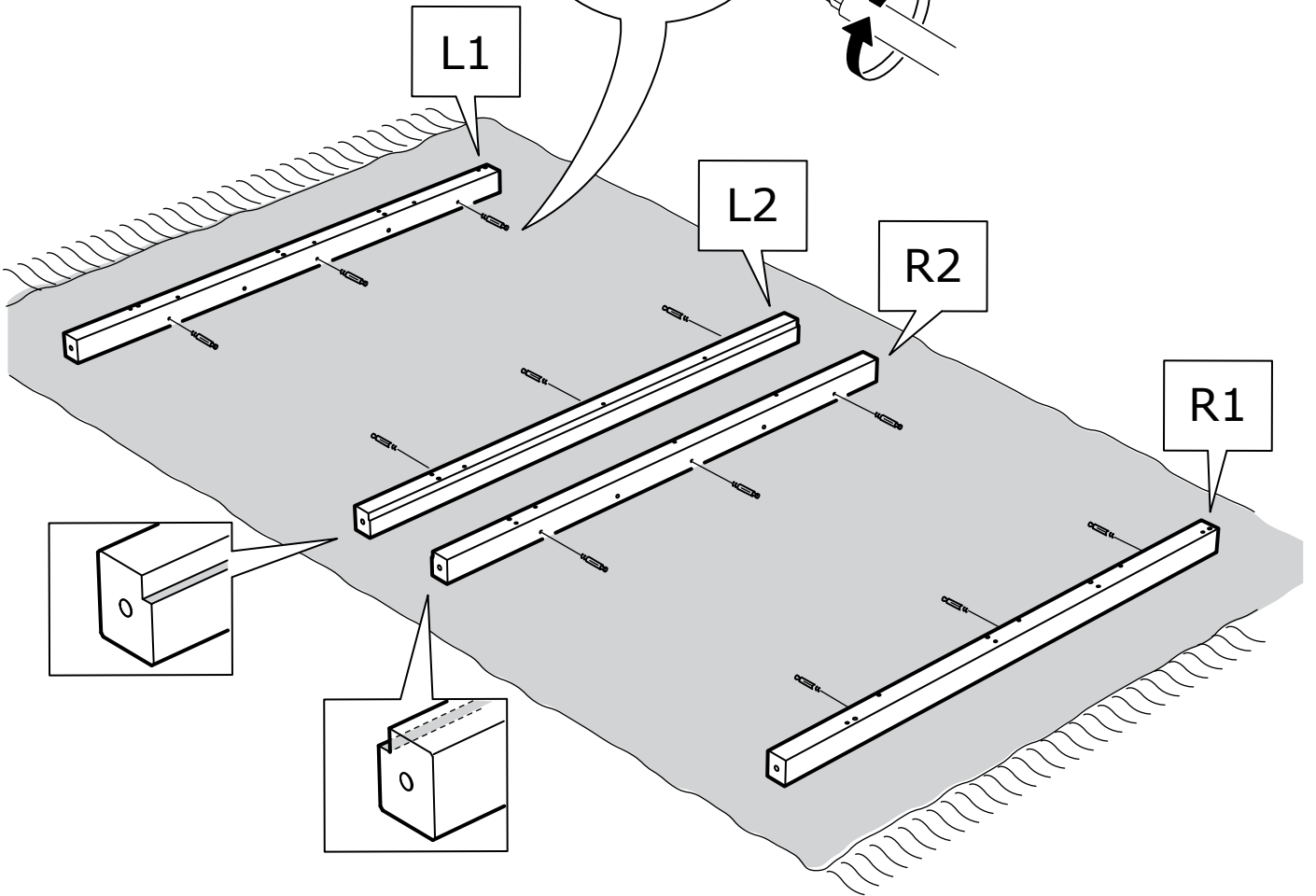
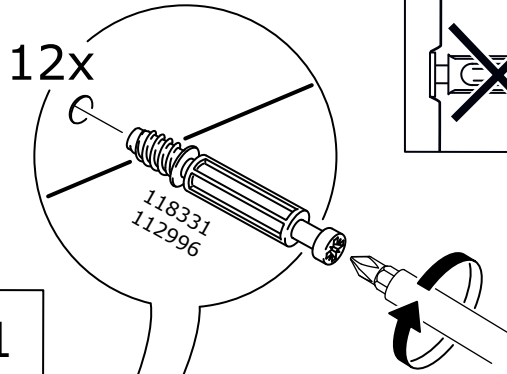
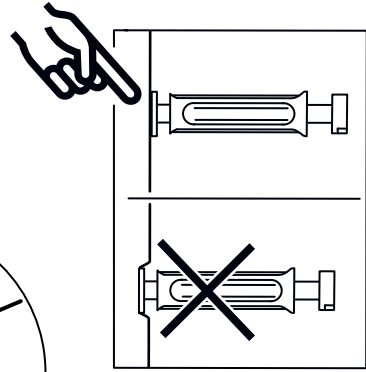
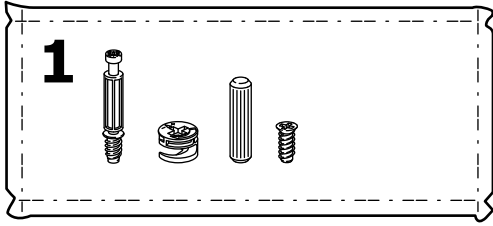
191064  
191065  
191066  
191067

4x

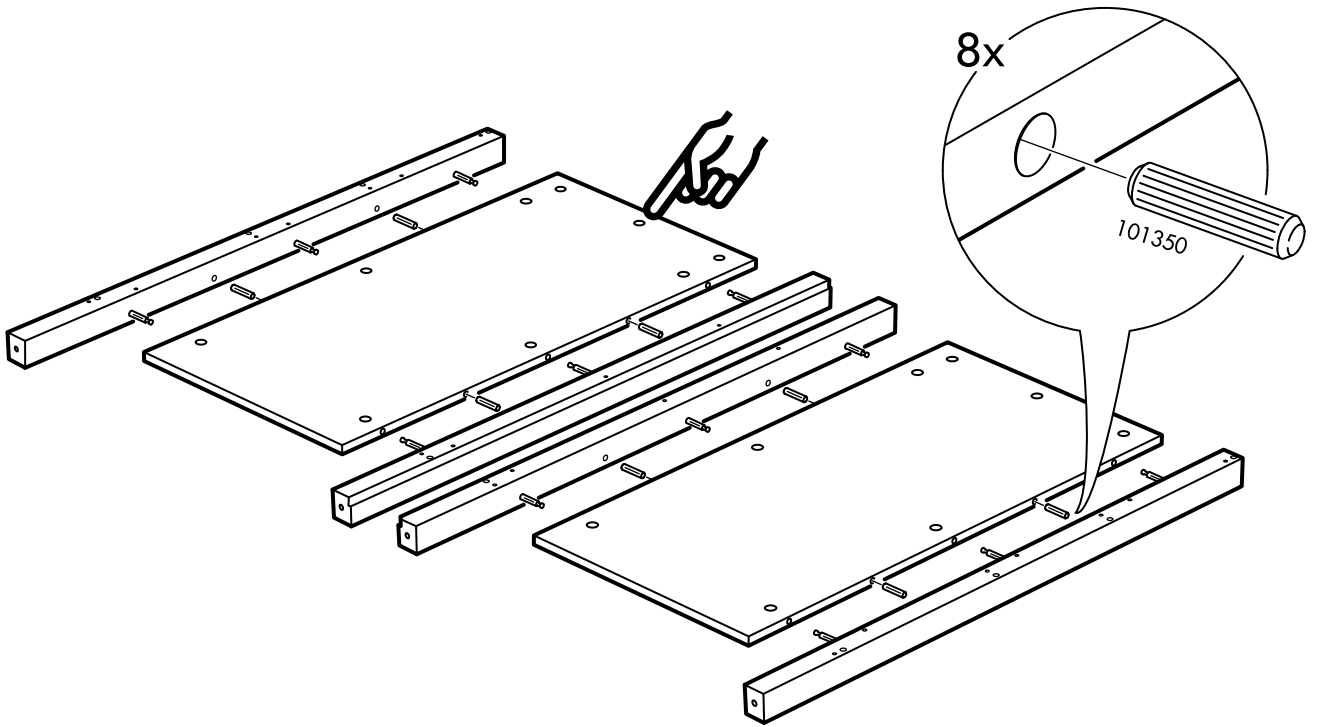
131294

4x

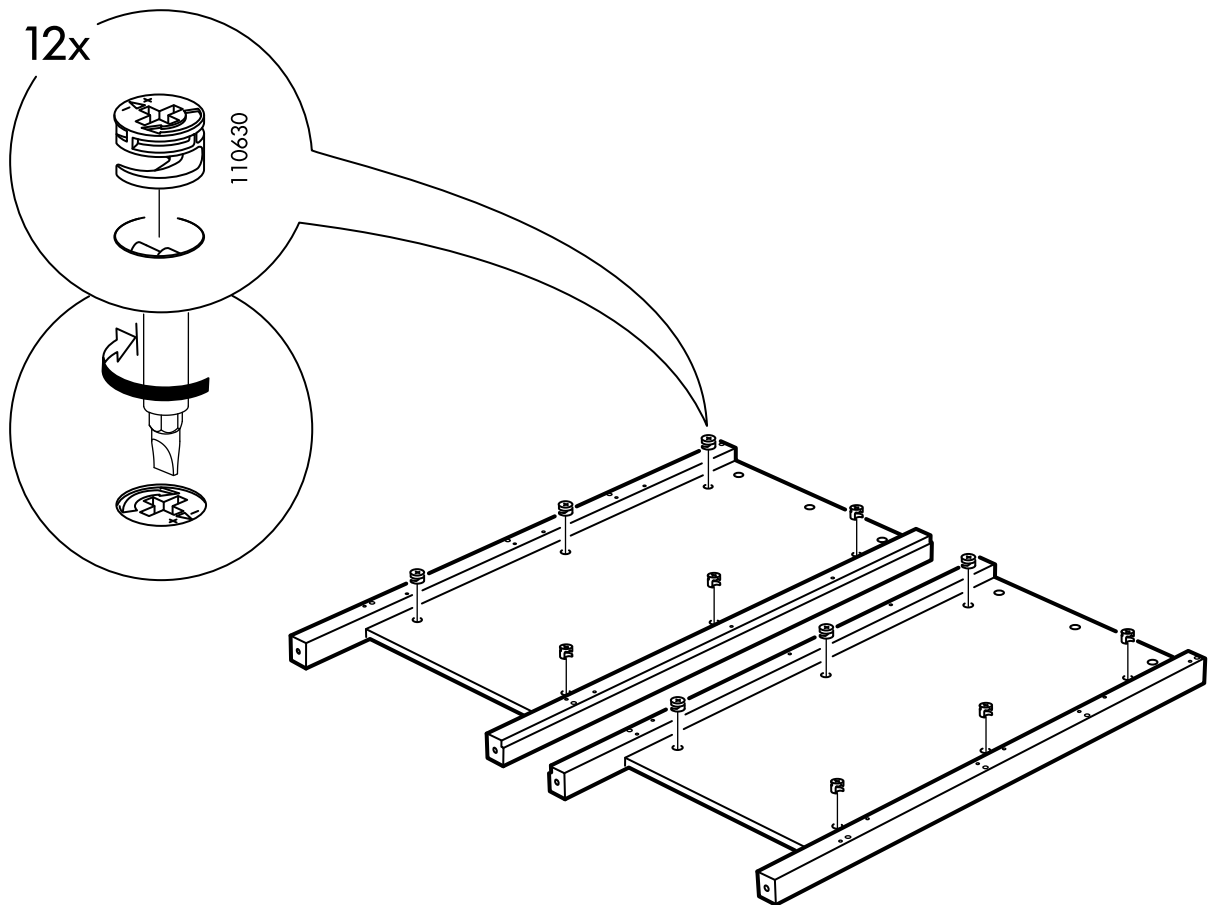
1



**2**

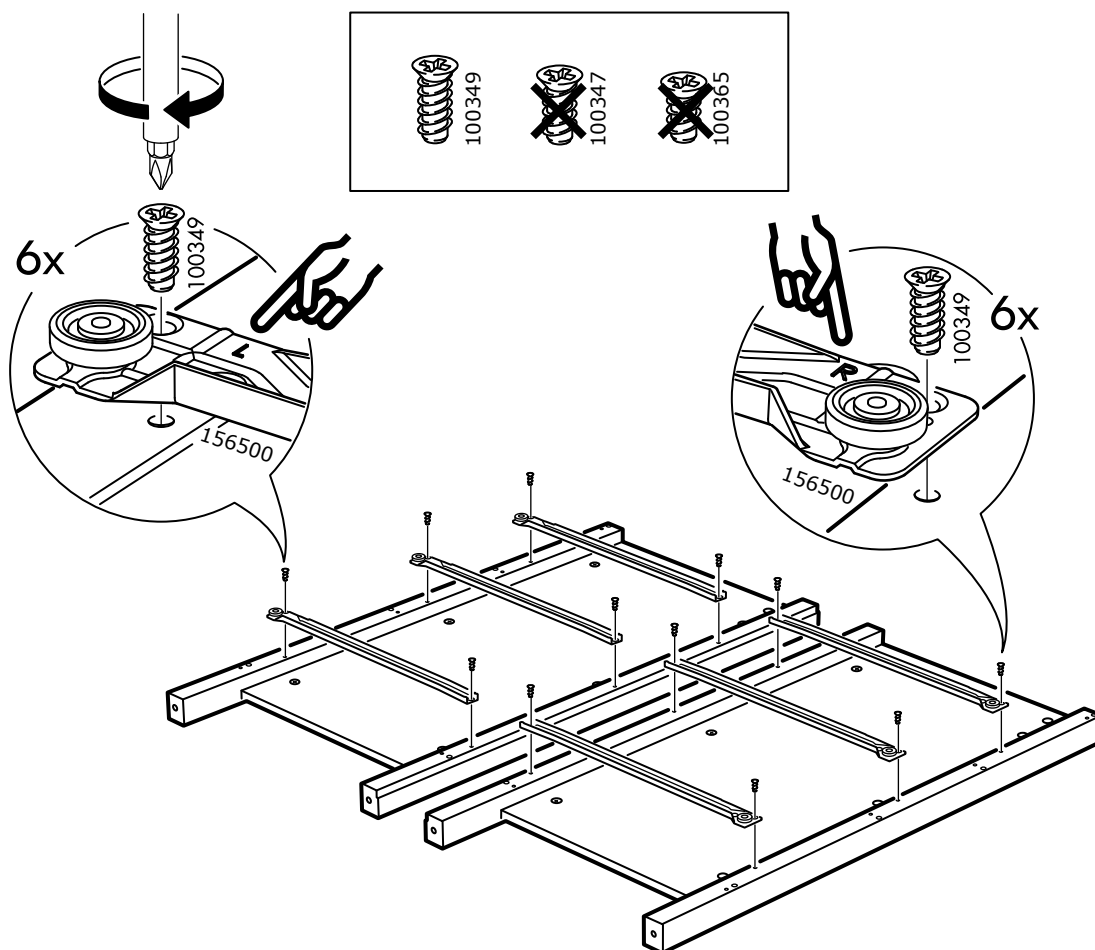


**3**

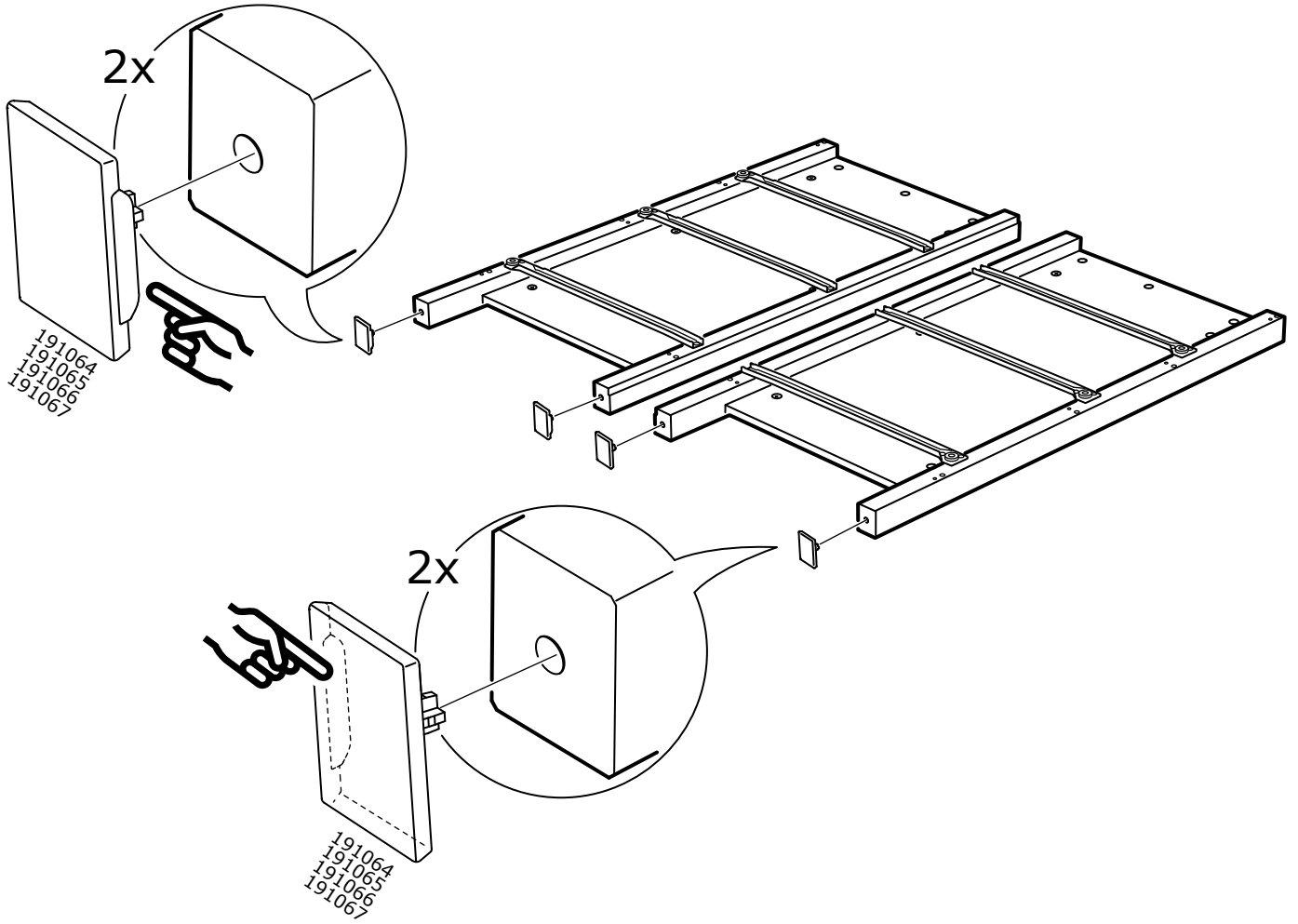




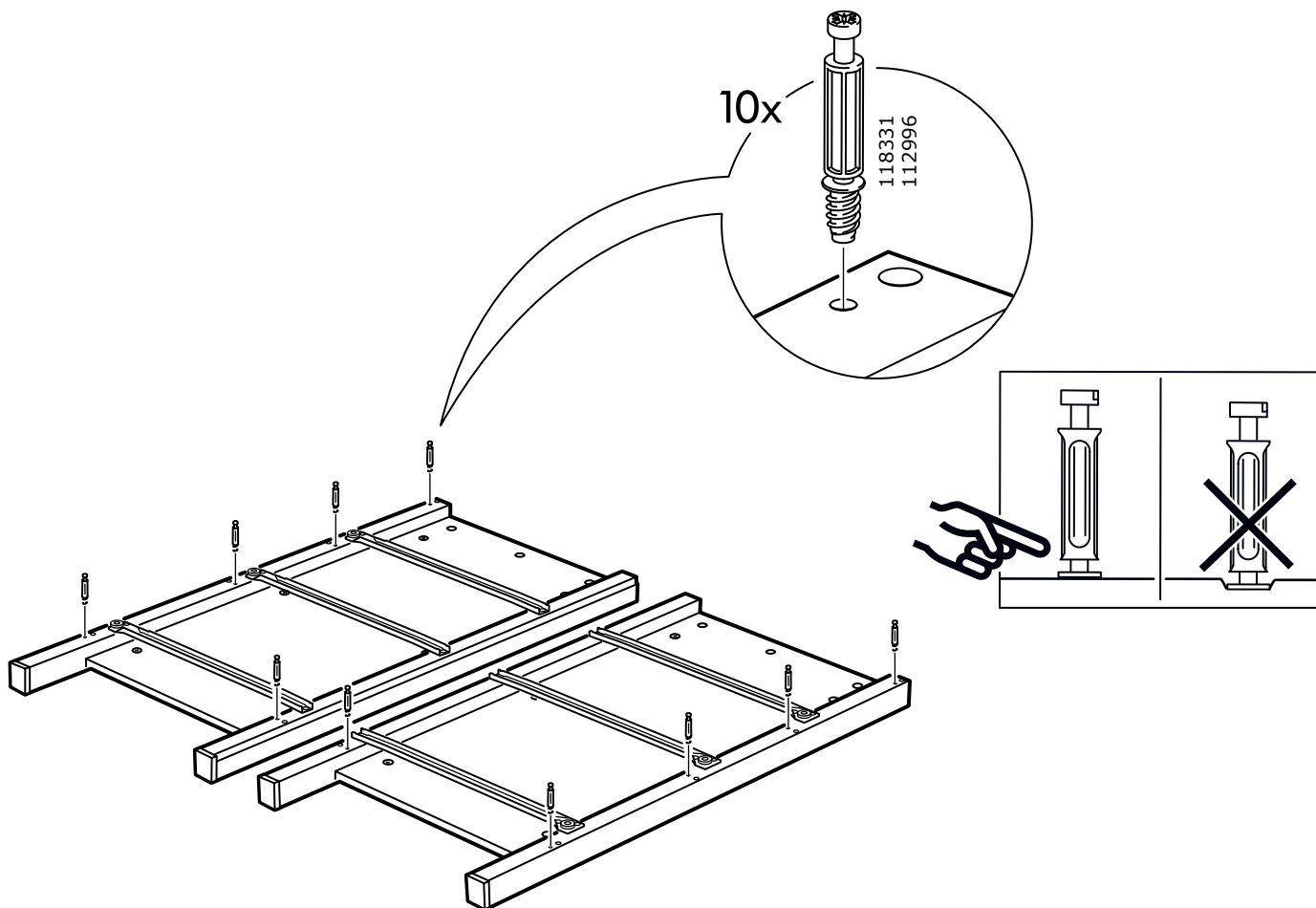
# 4



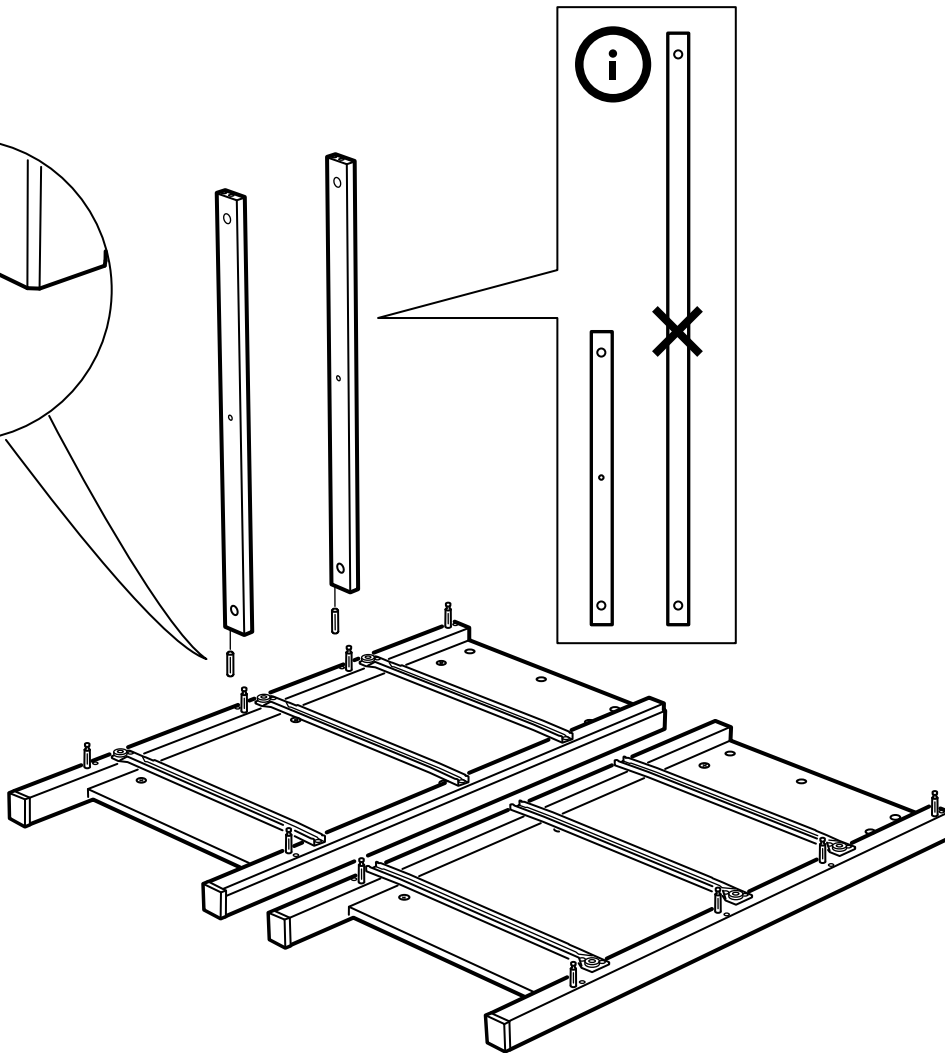
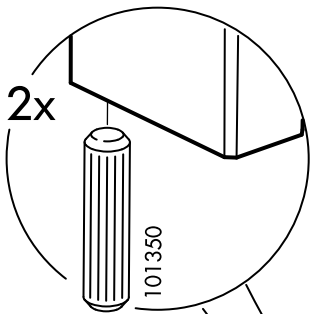
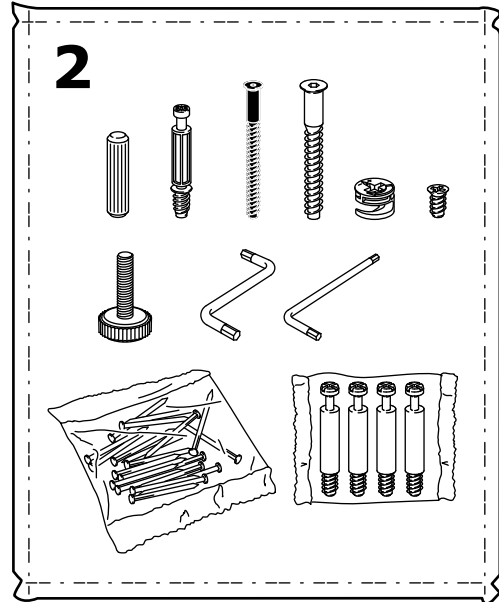
# 5



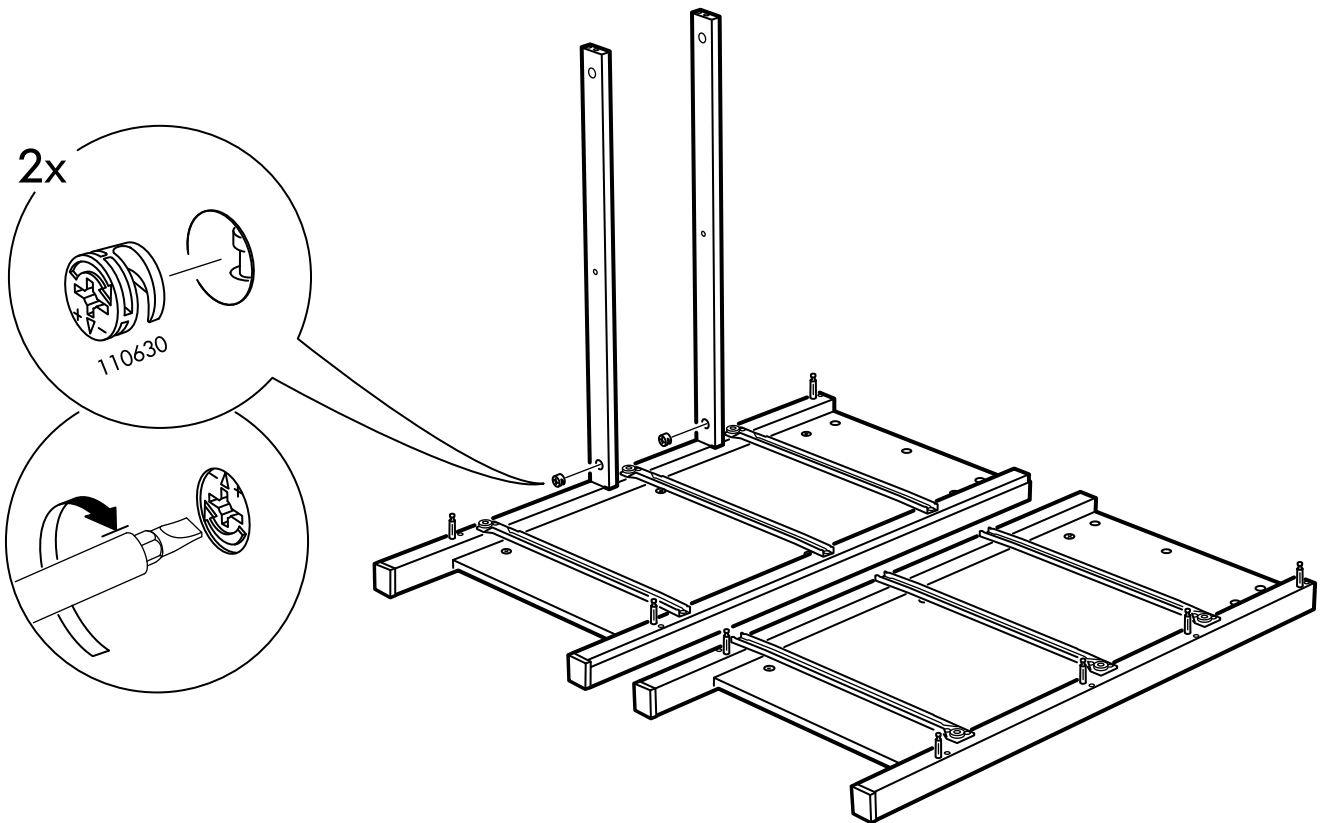
# 6

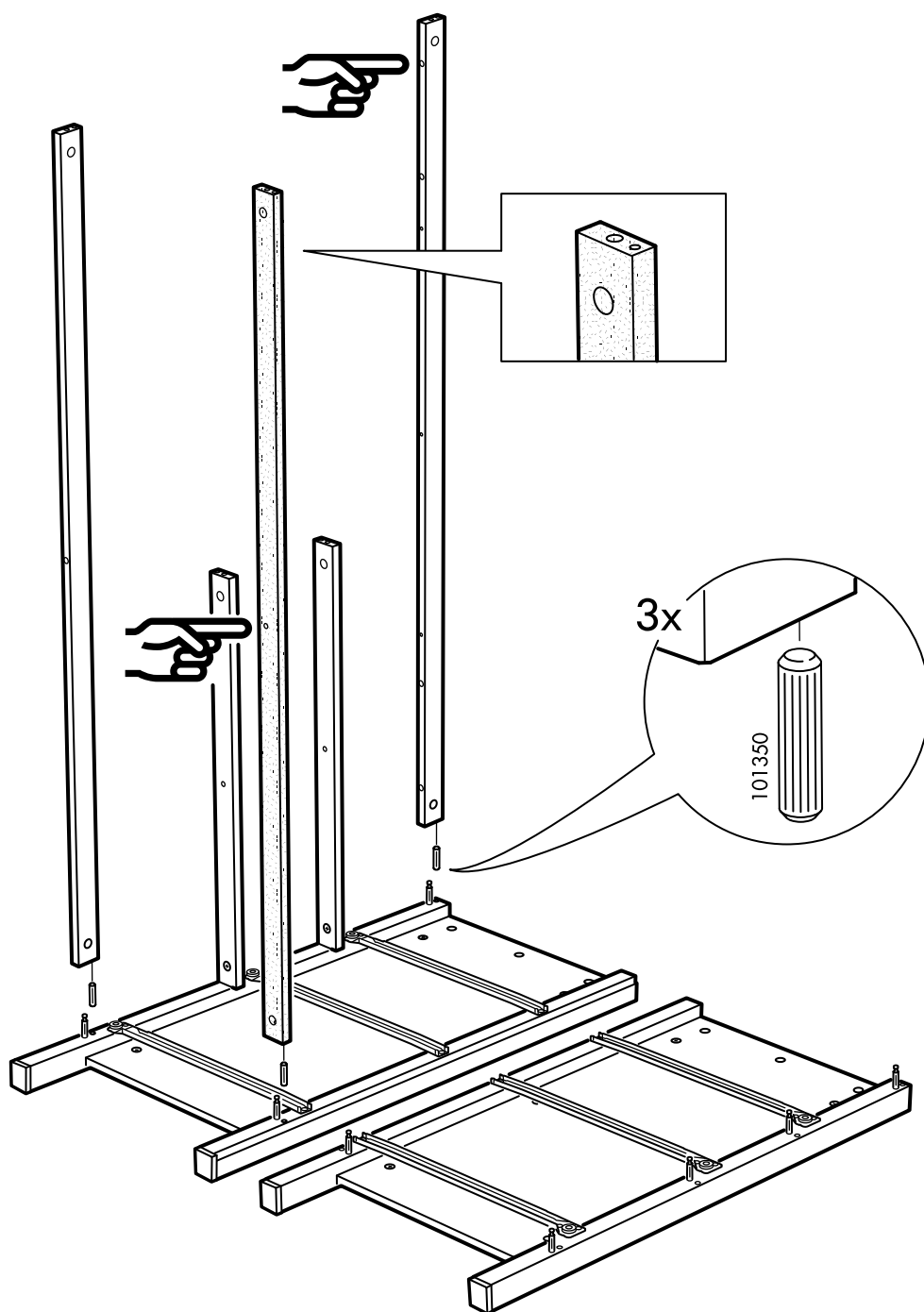


# 7

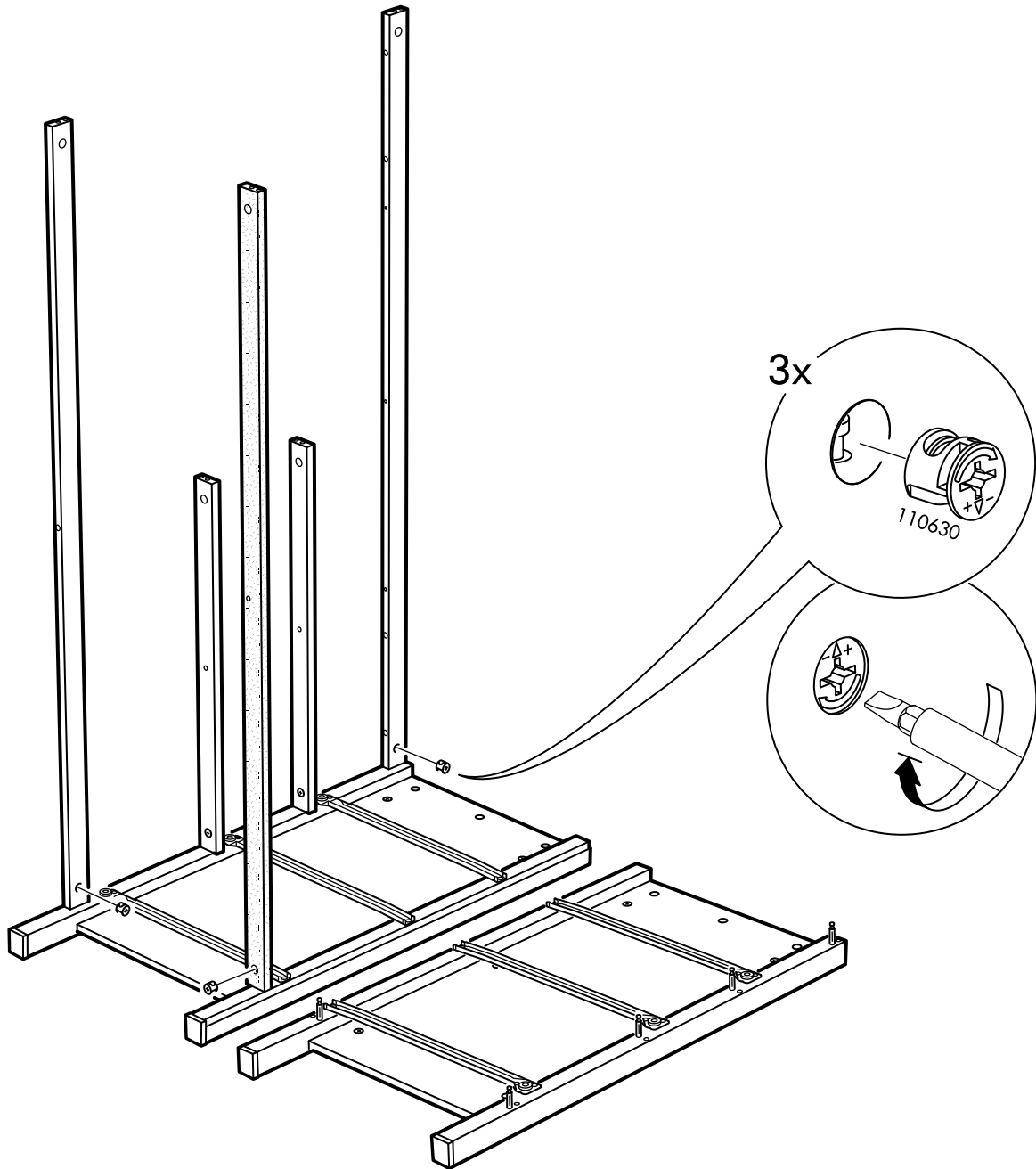


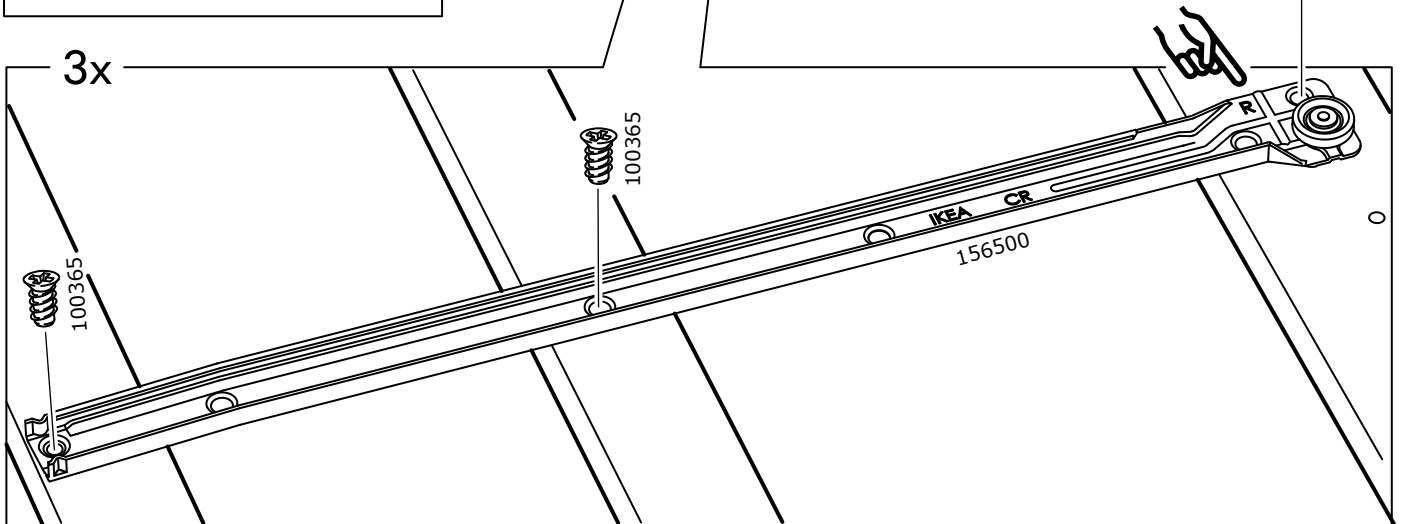
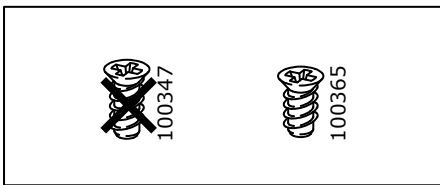
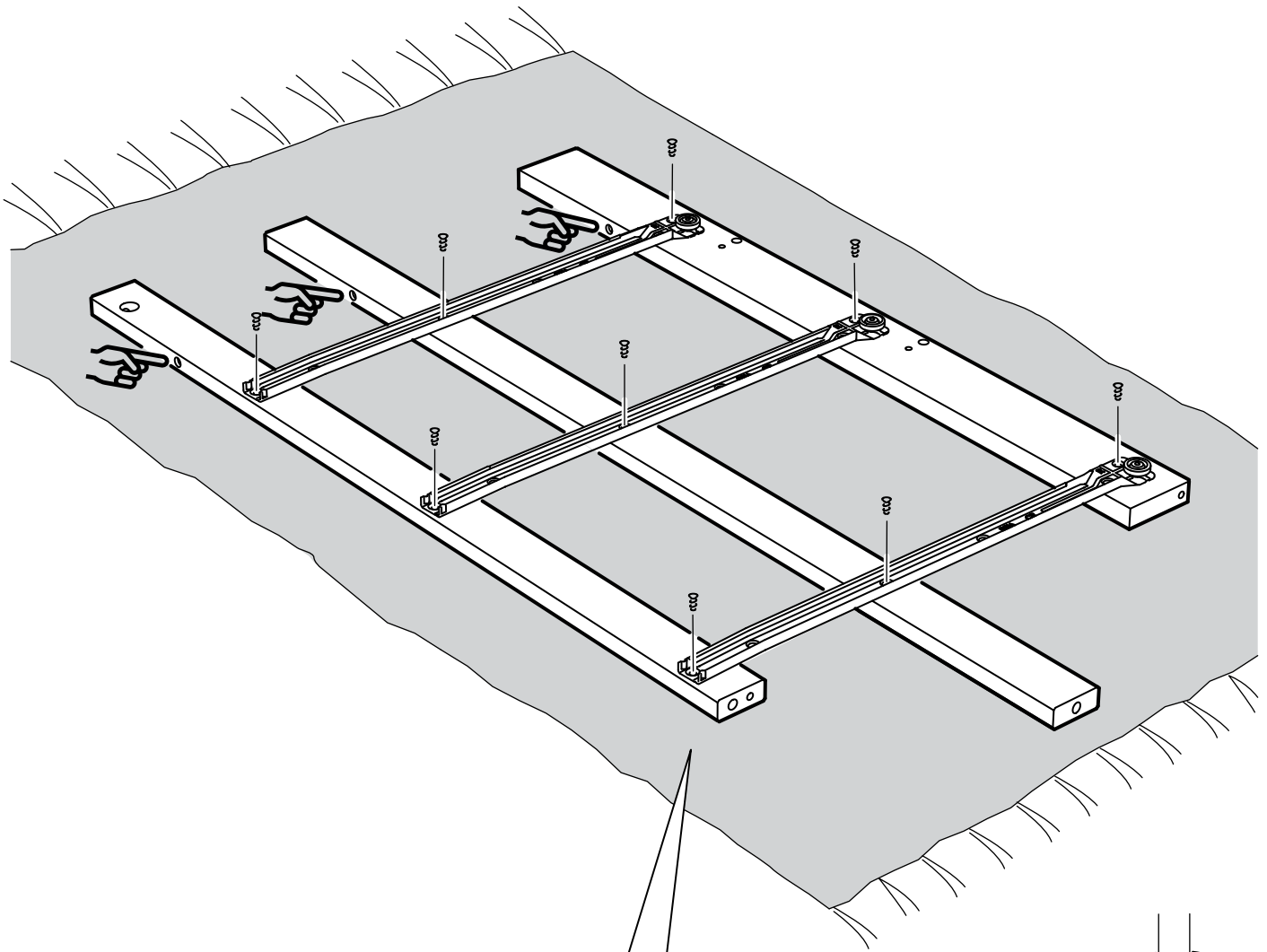
8





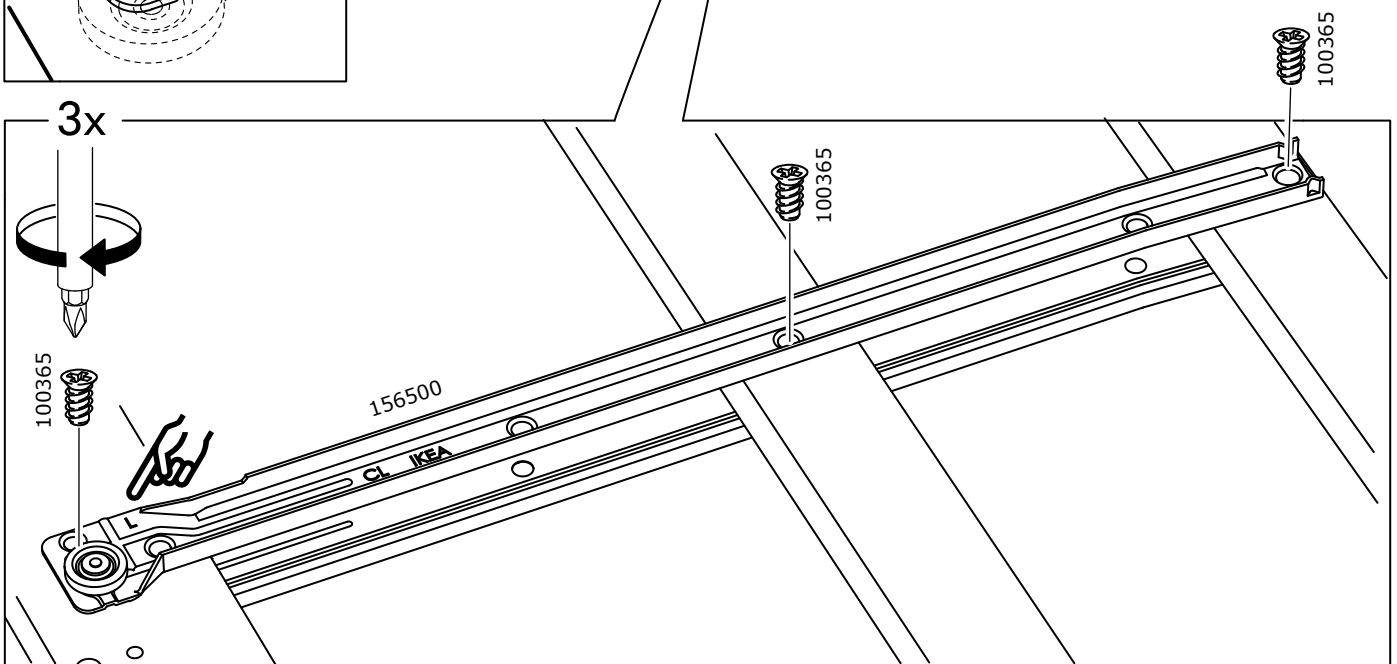
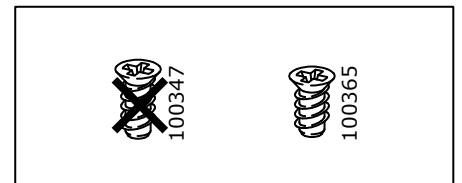
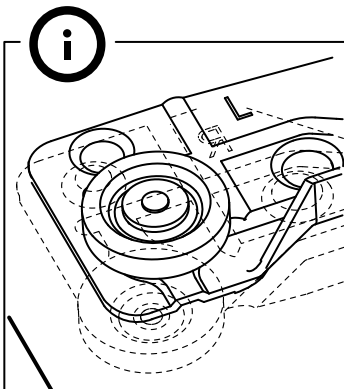
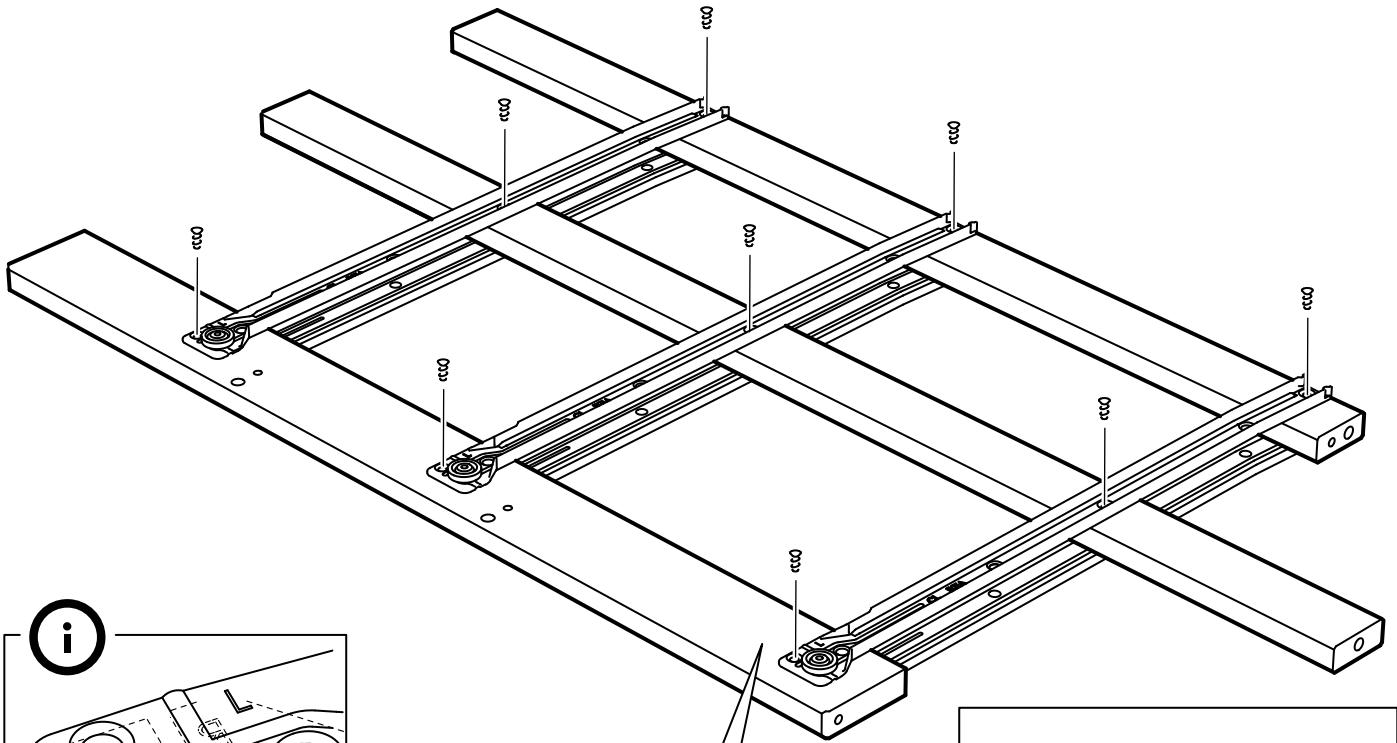
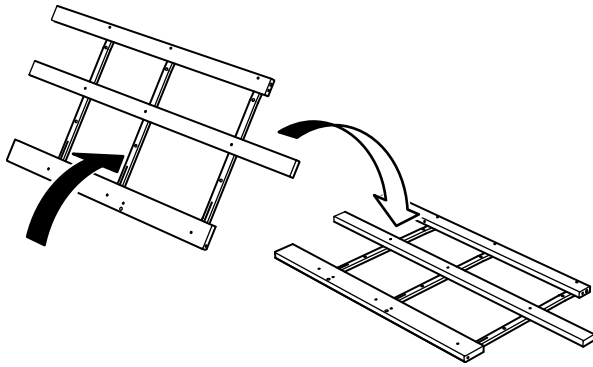
# 10



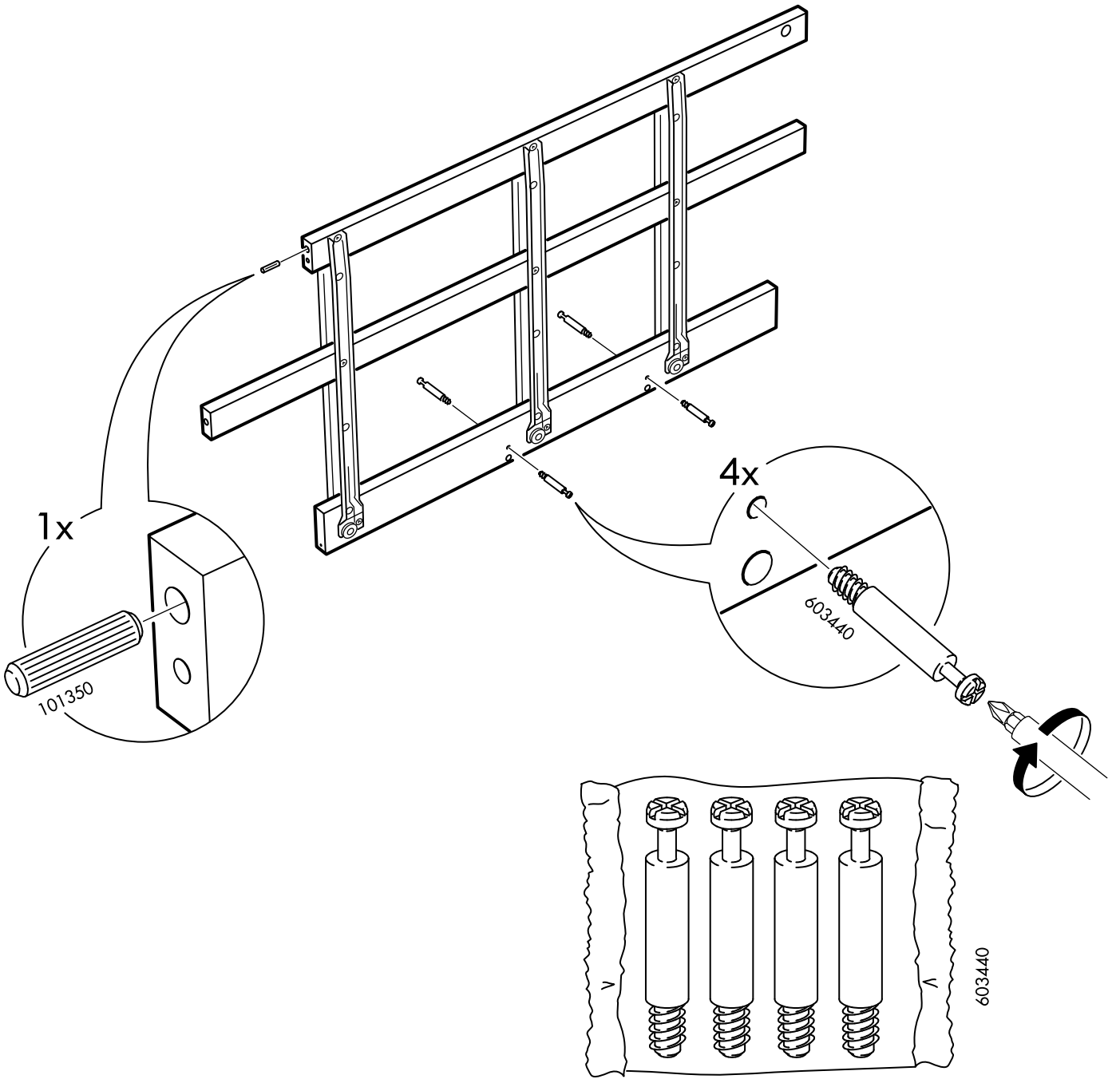




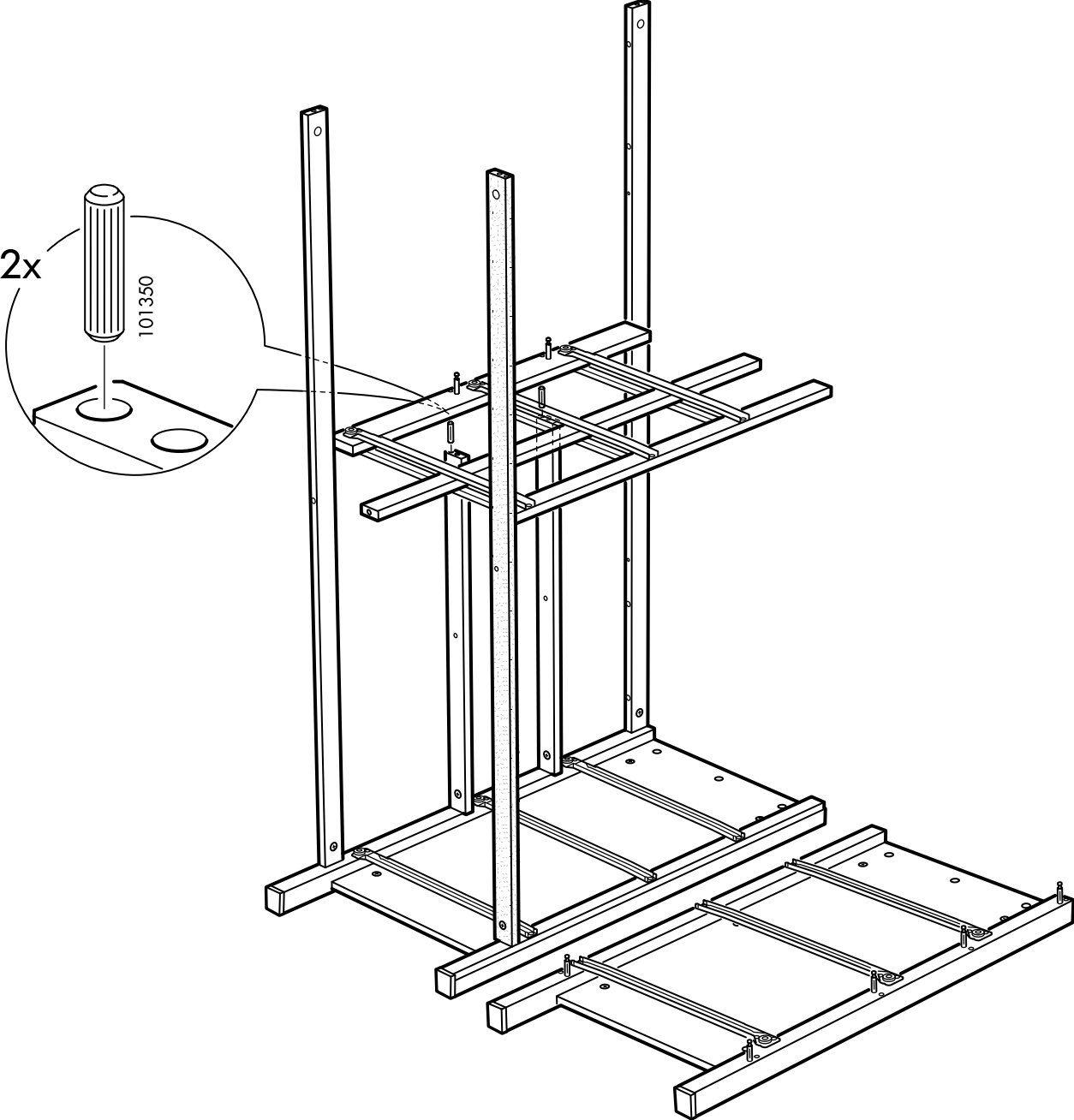
# 12

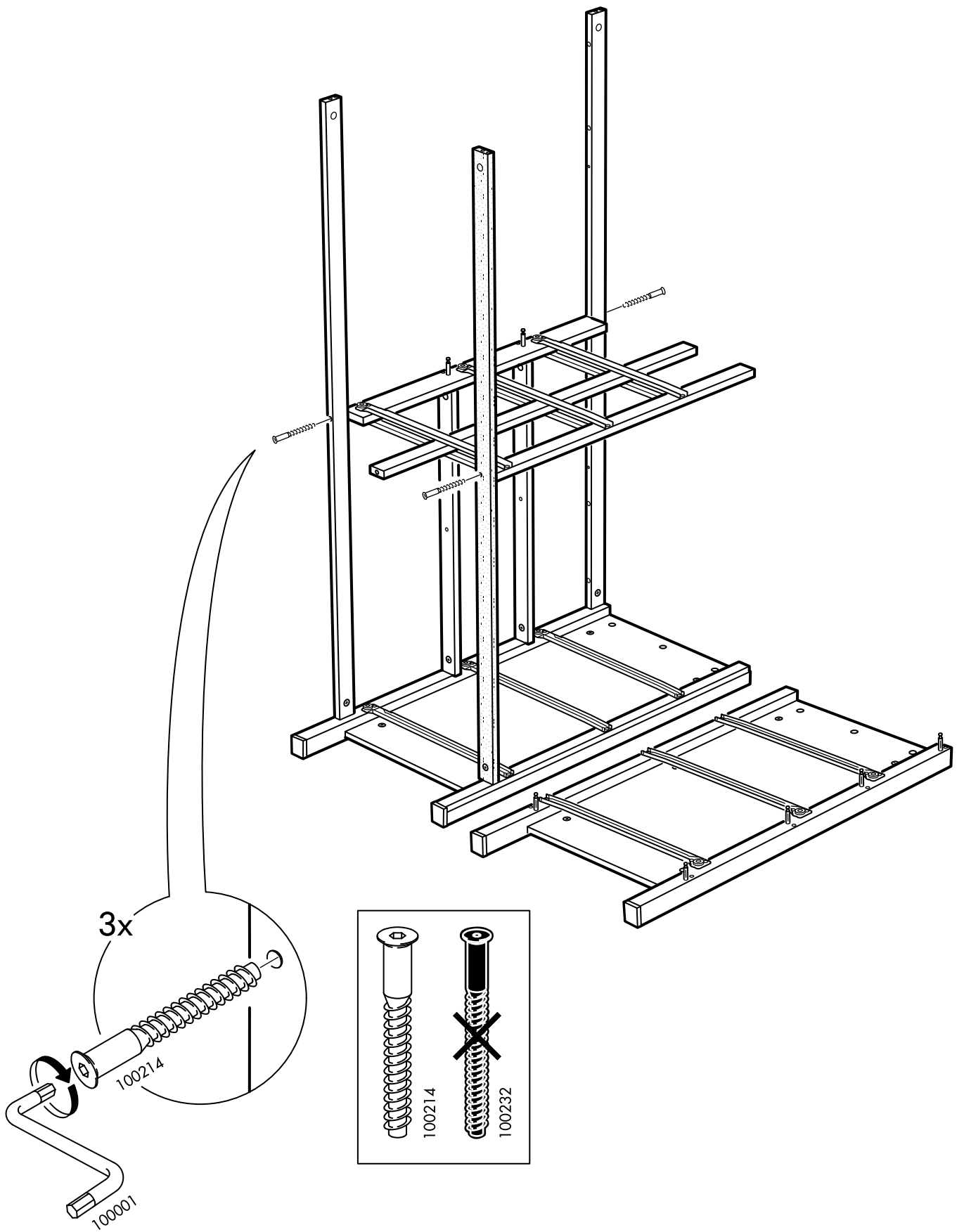


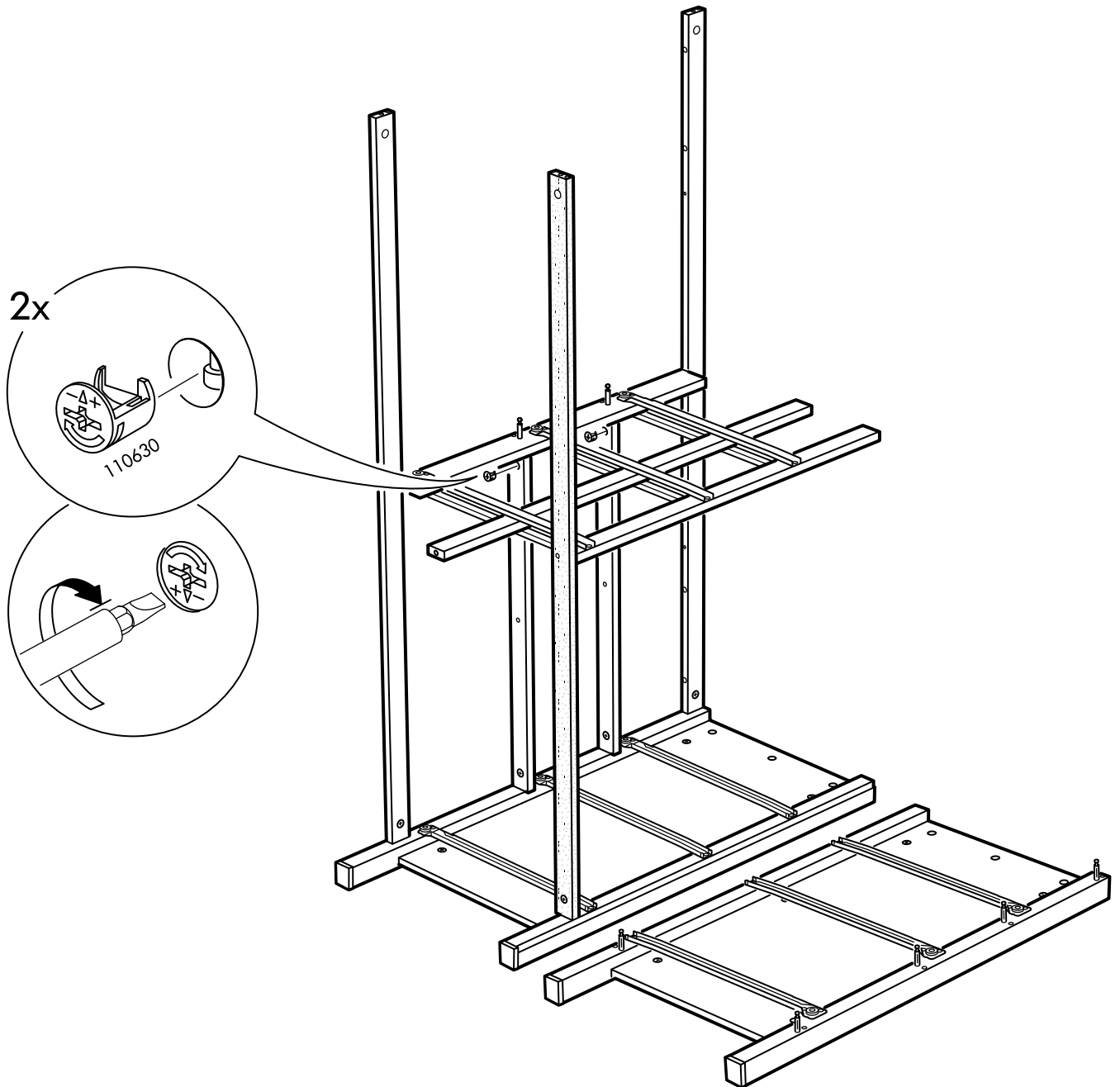
# 13

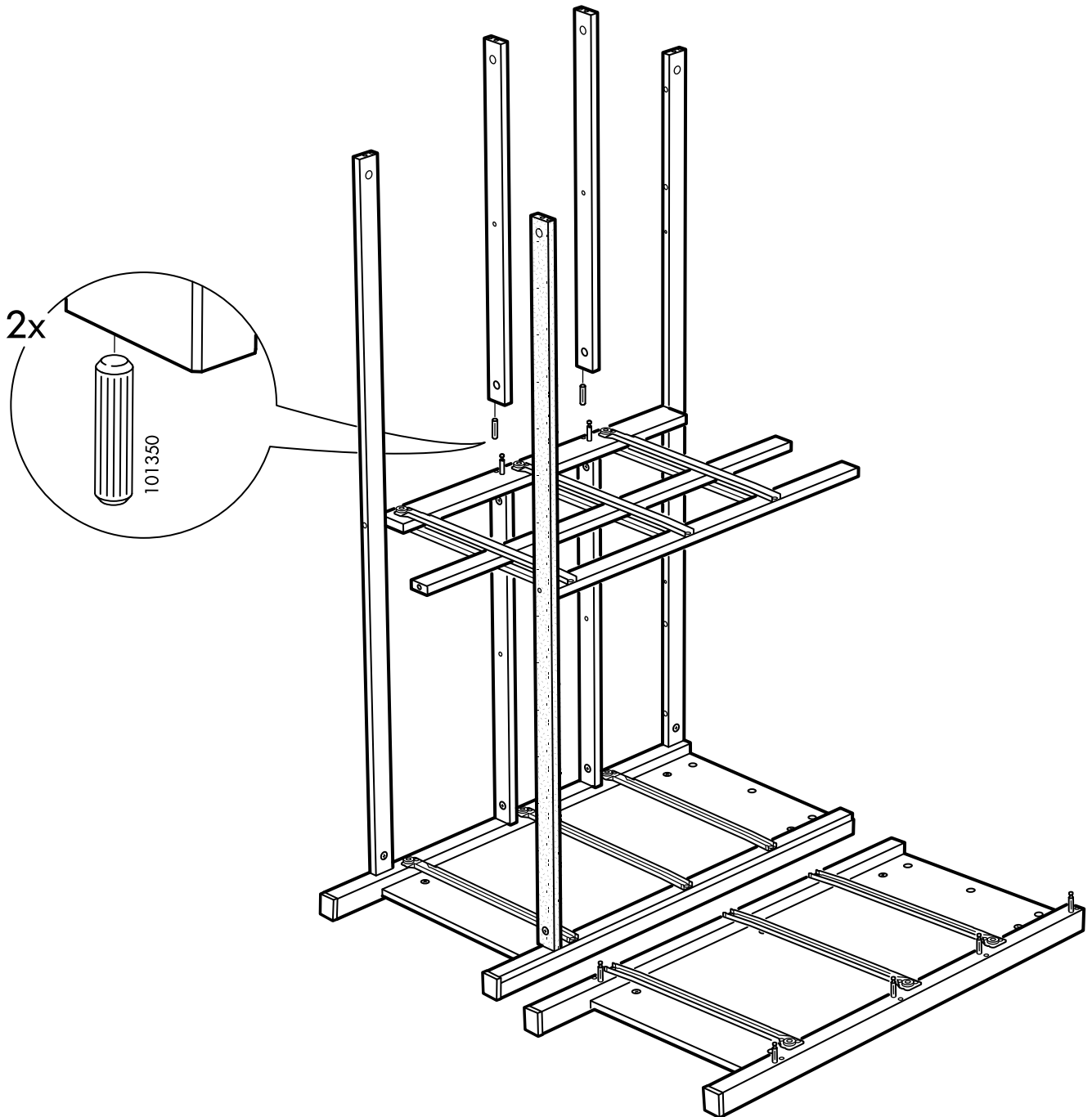


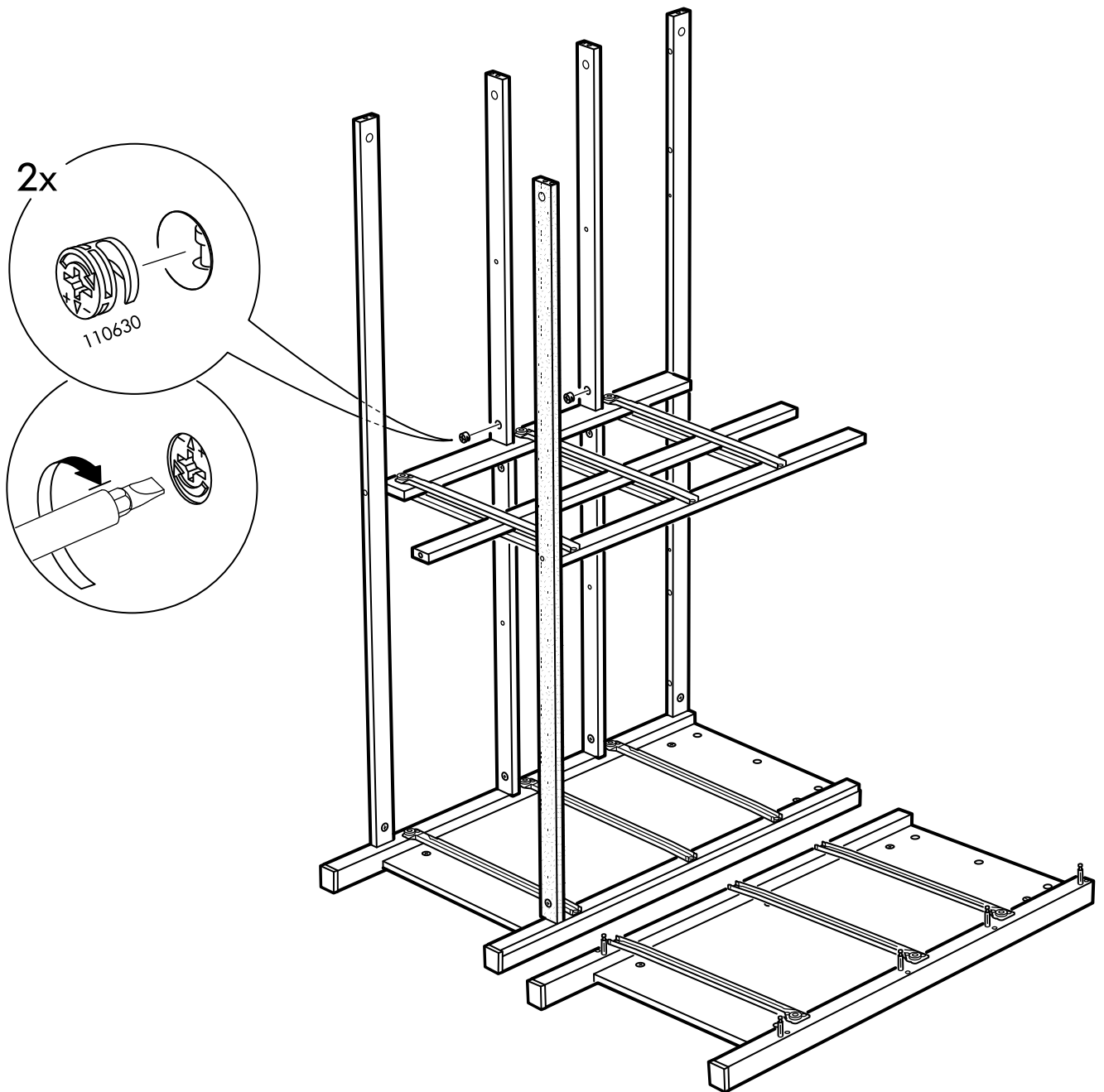
# 14

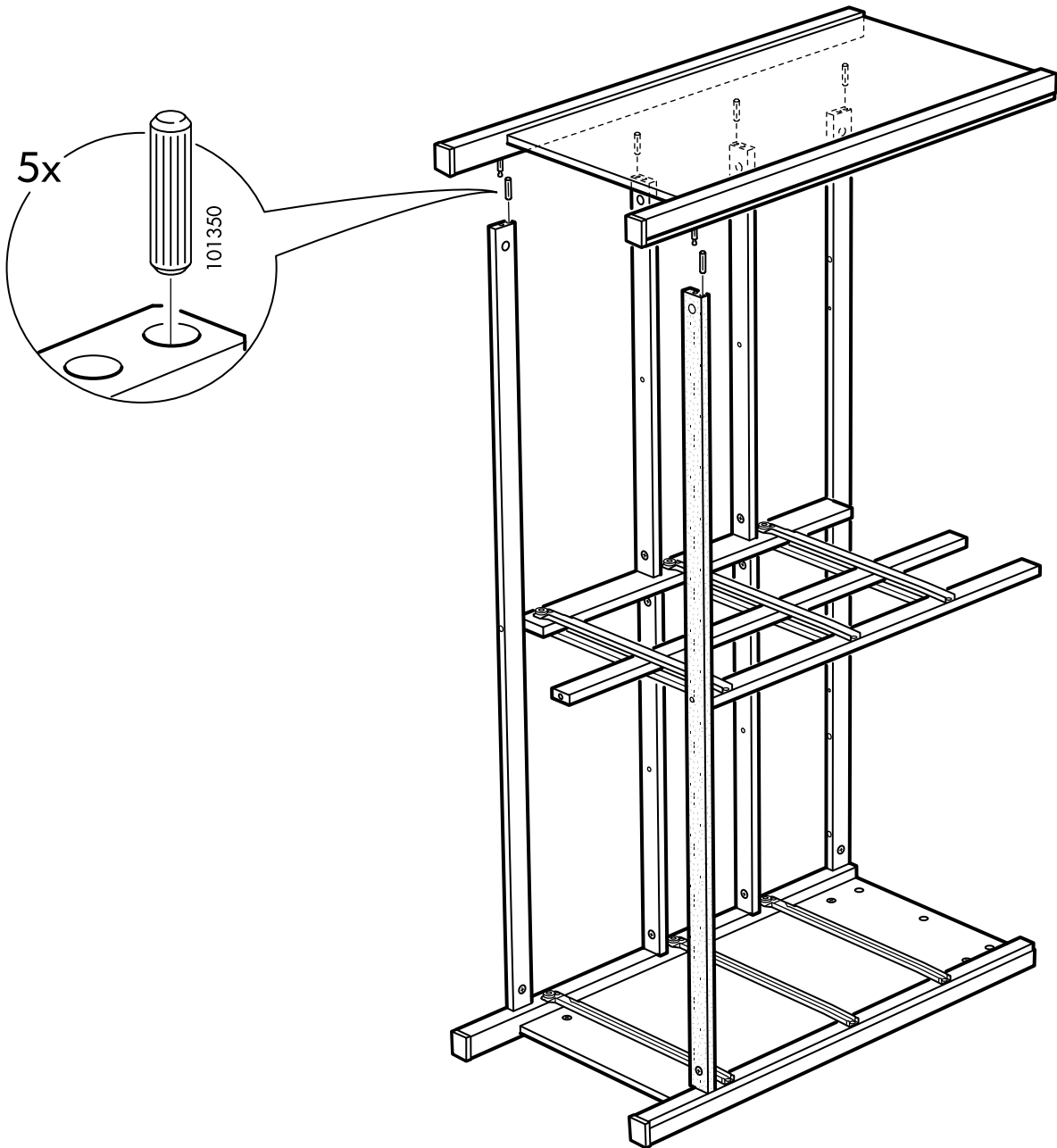




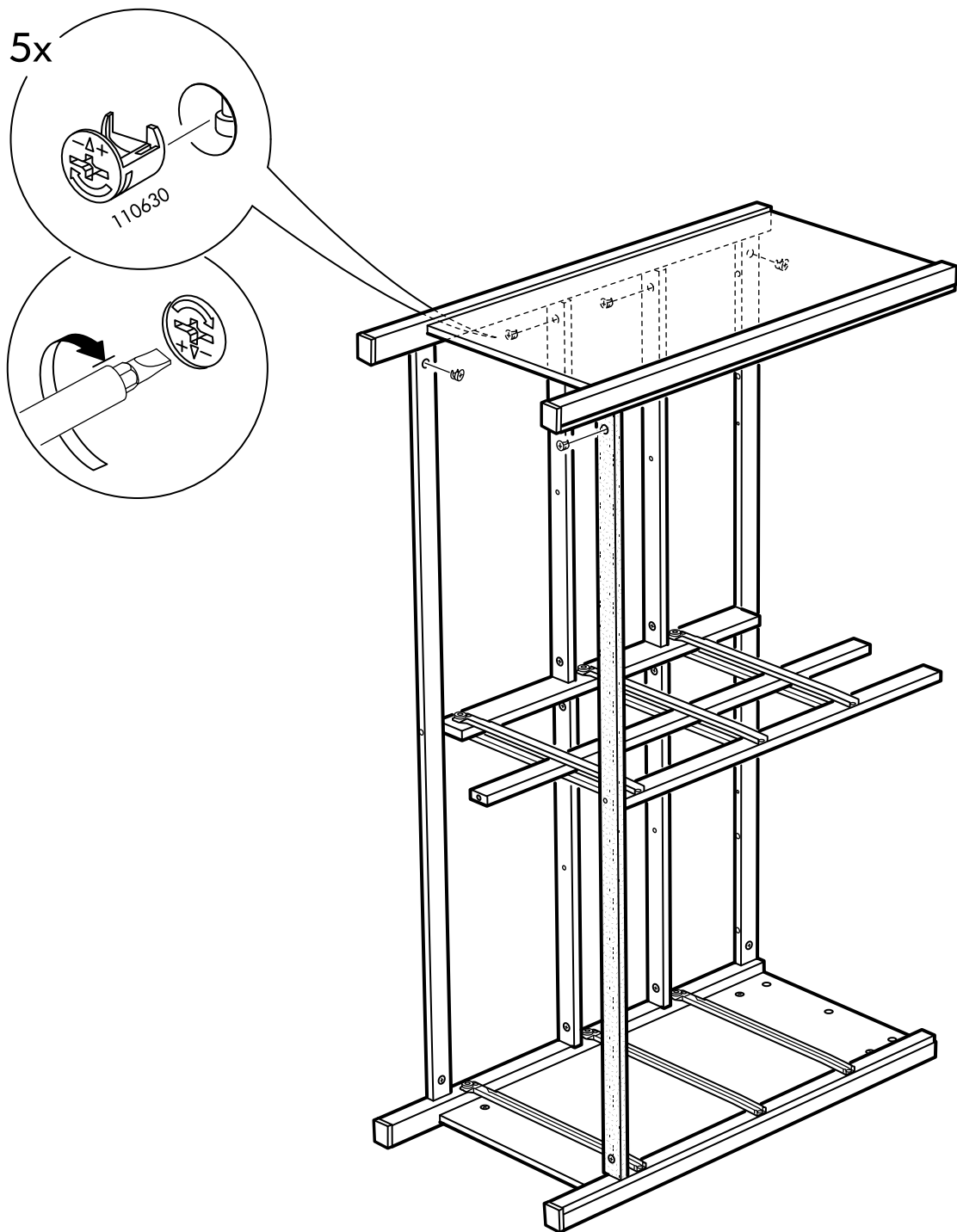


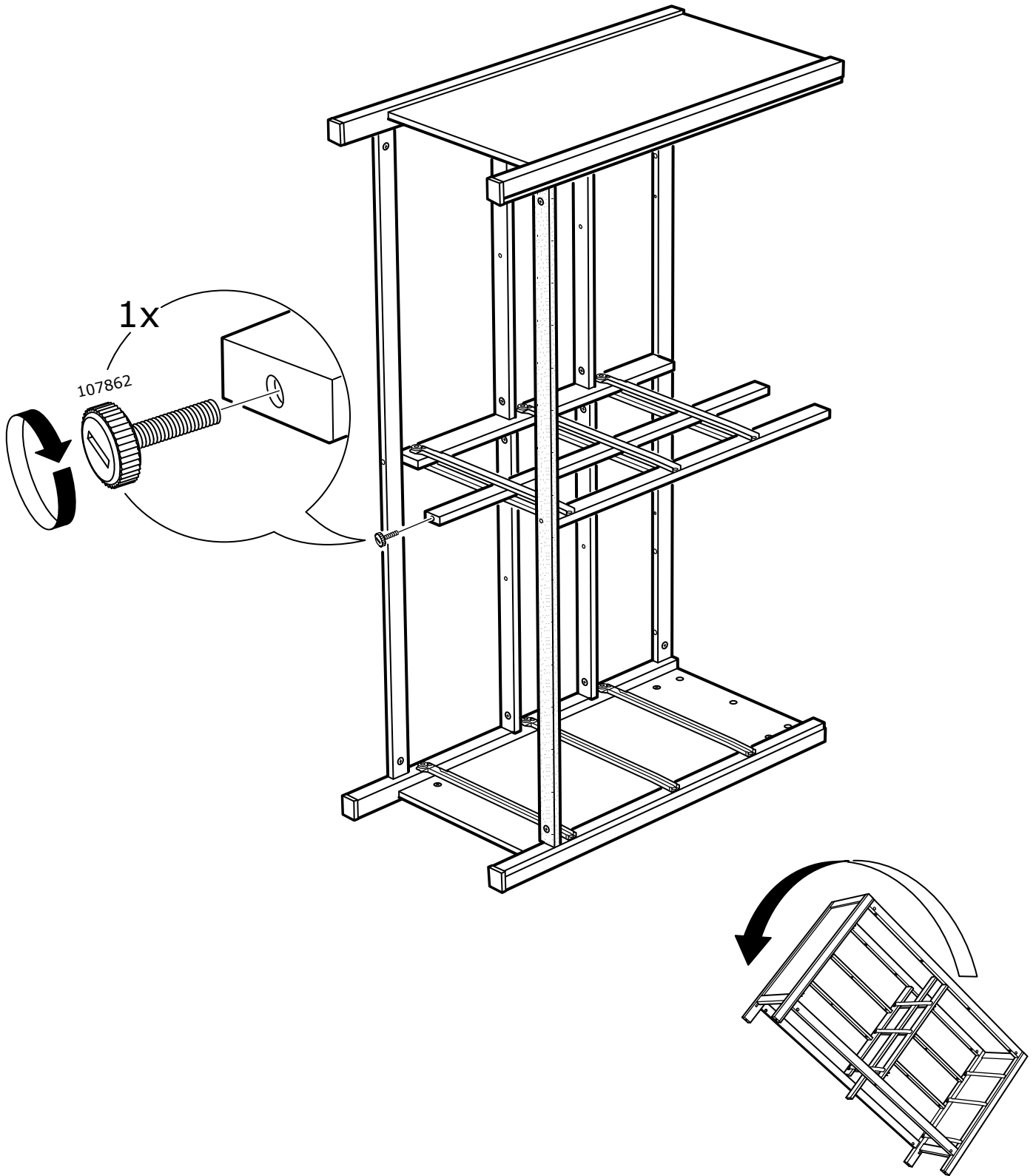




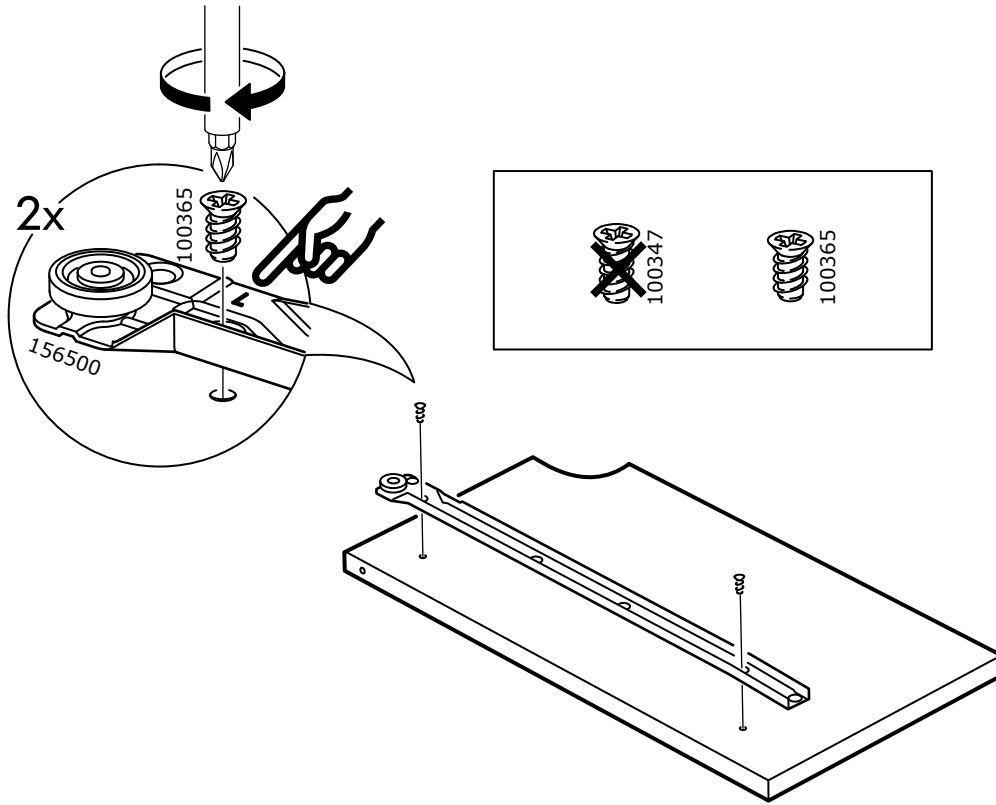




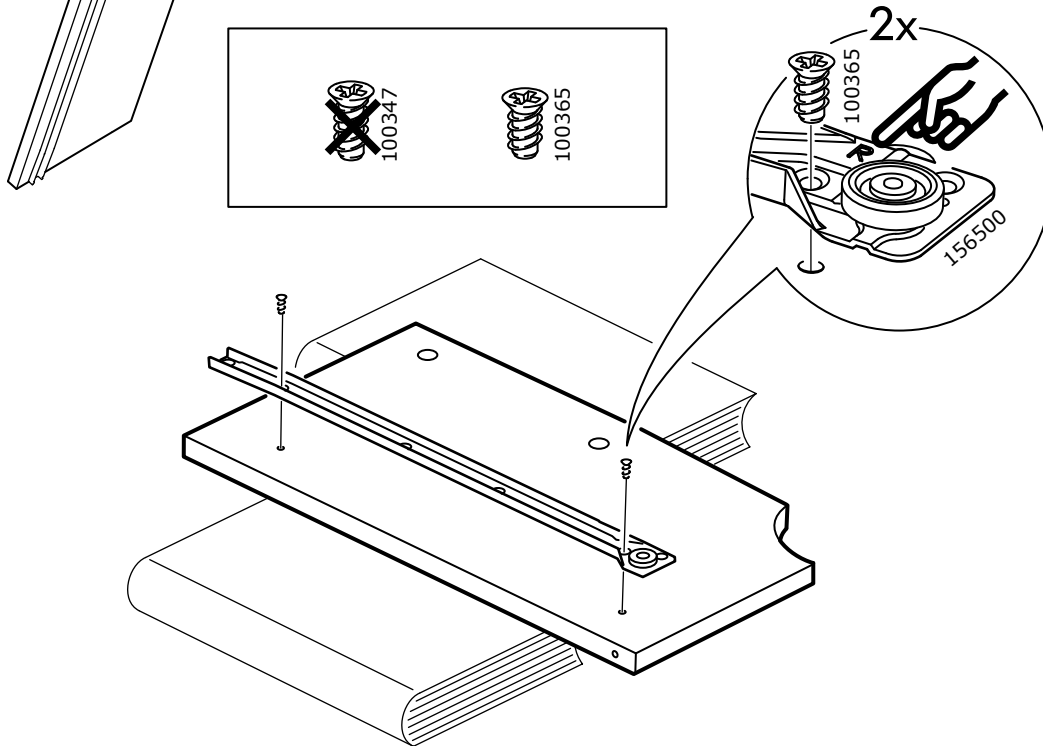


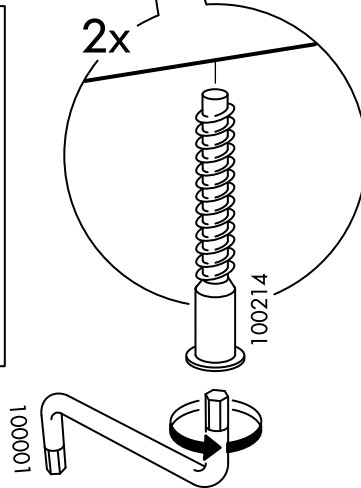
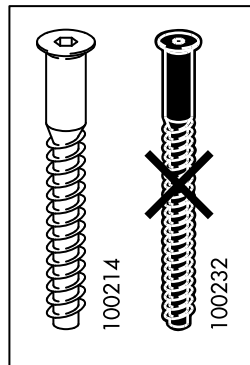
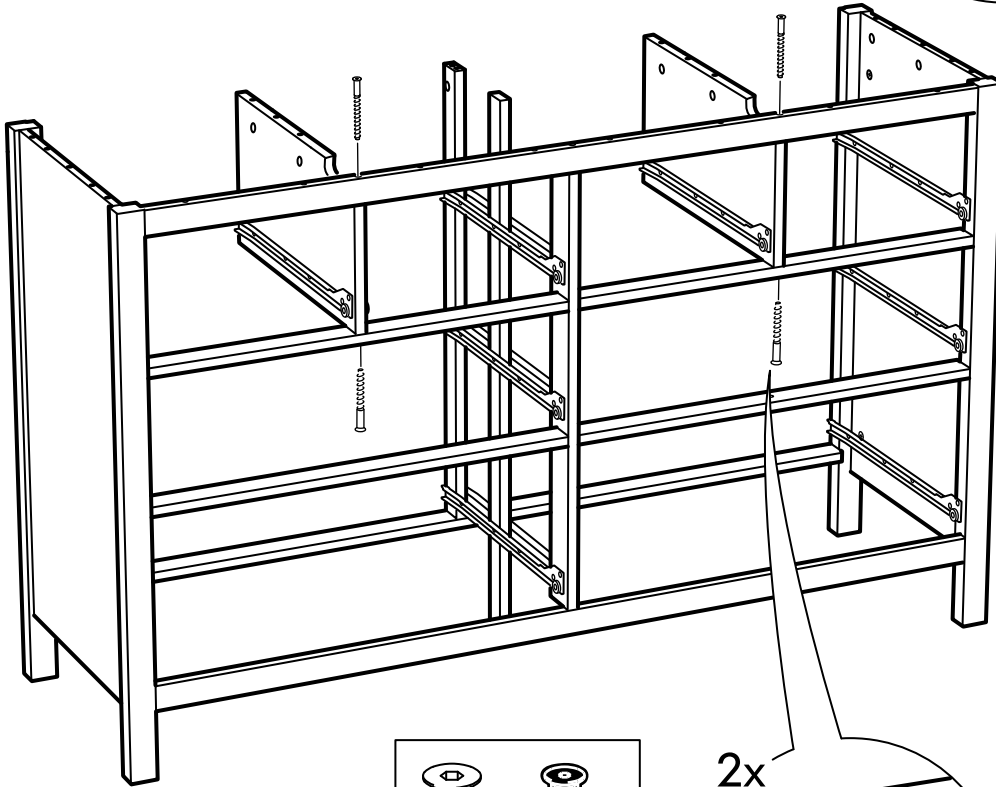
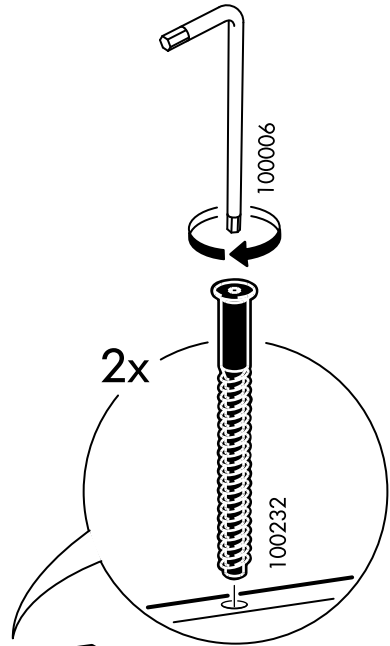
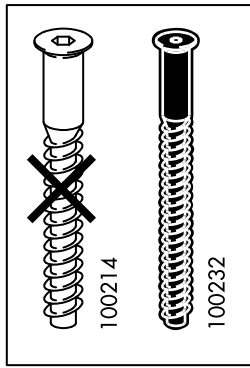


# 22

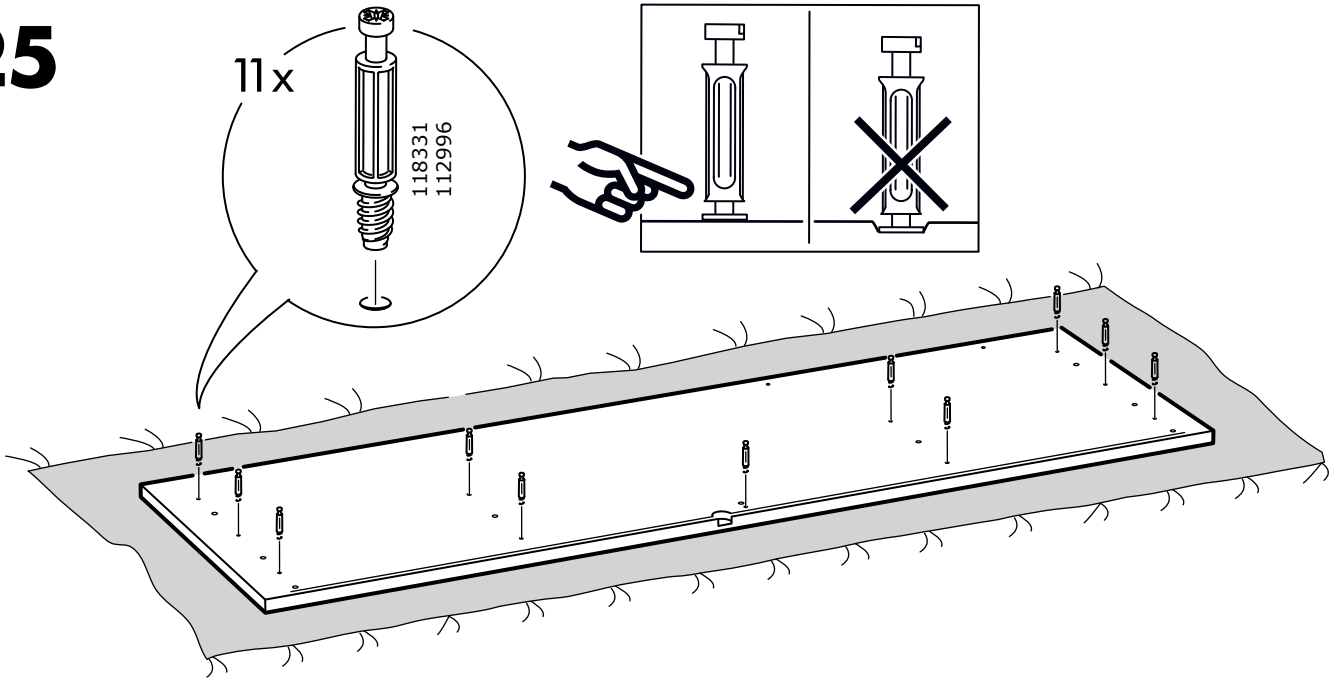


# 23

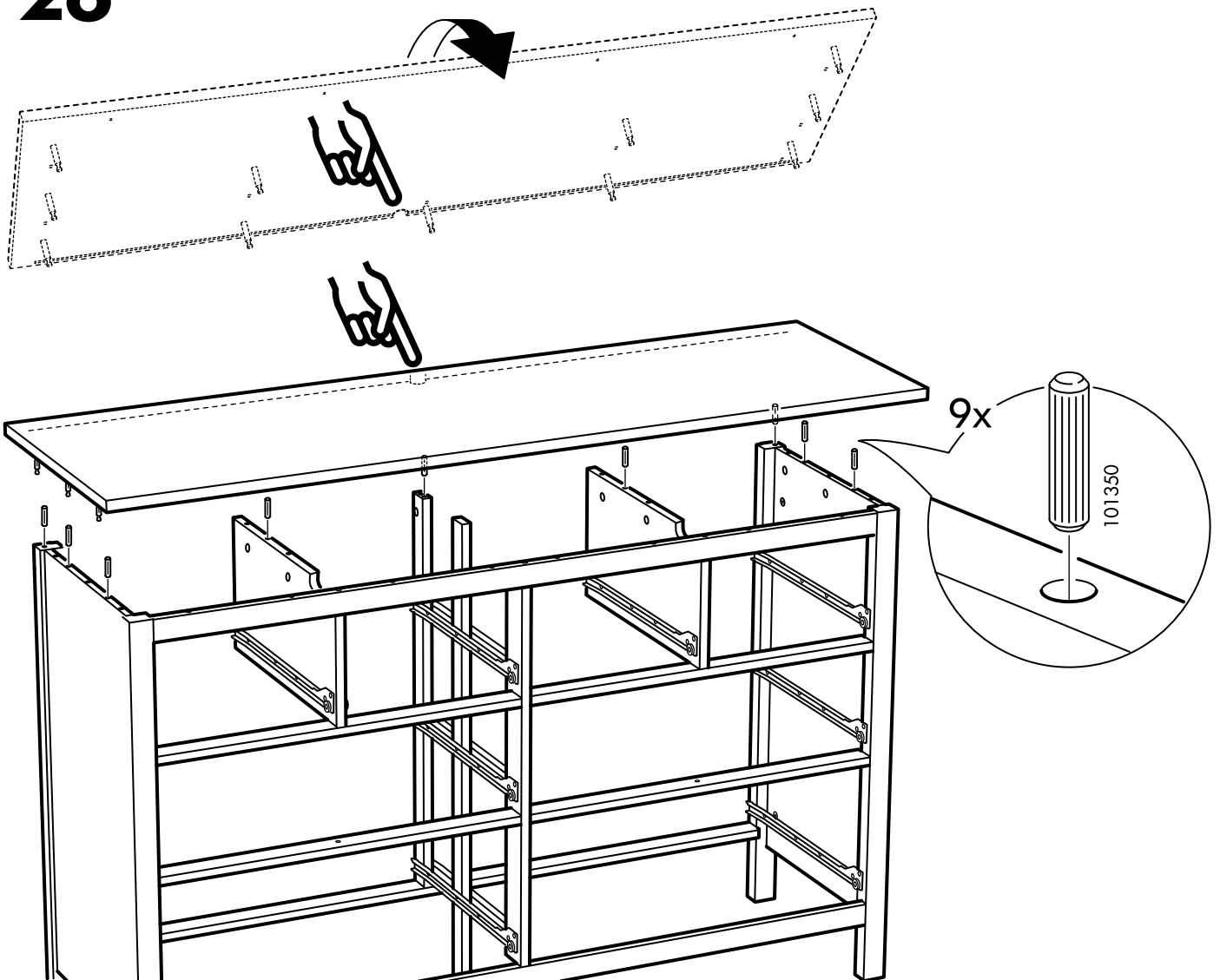




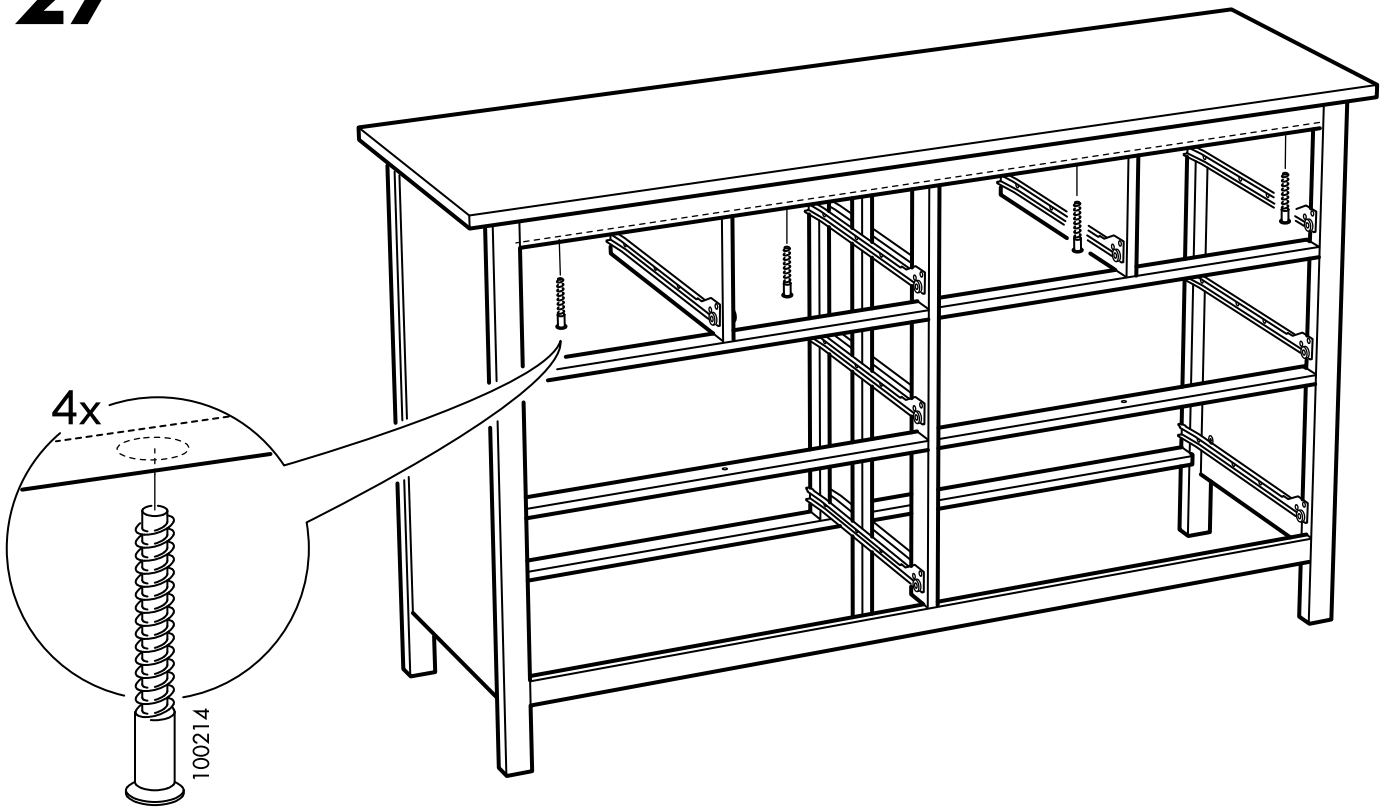
# 25



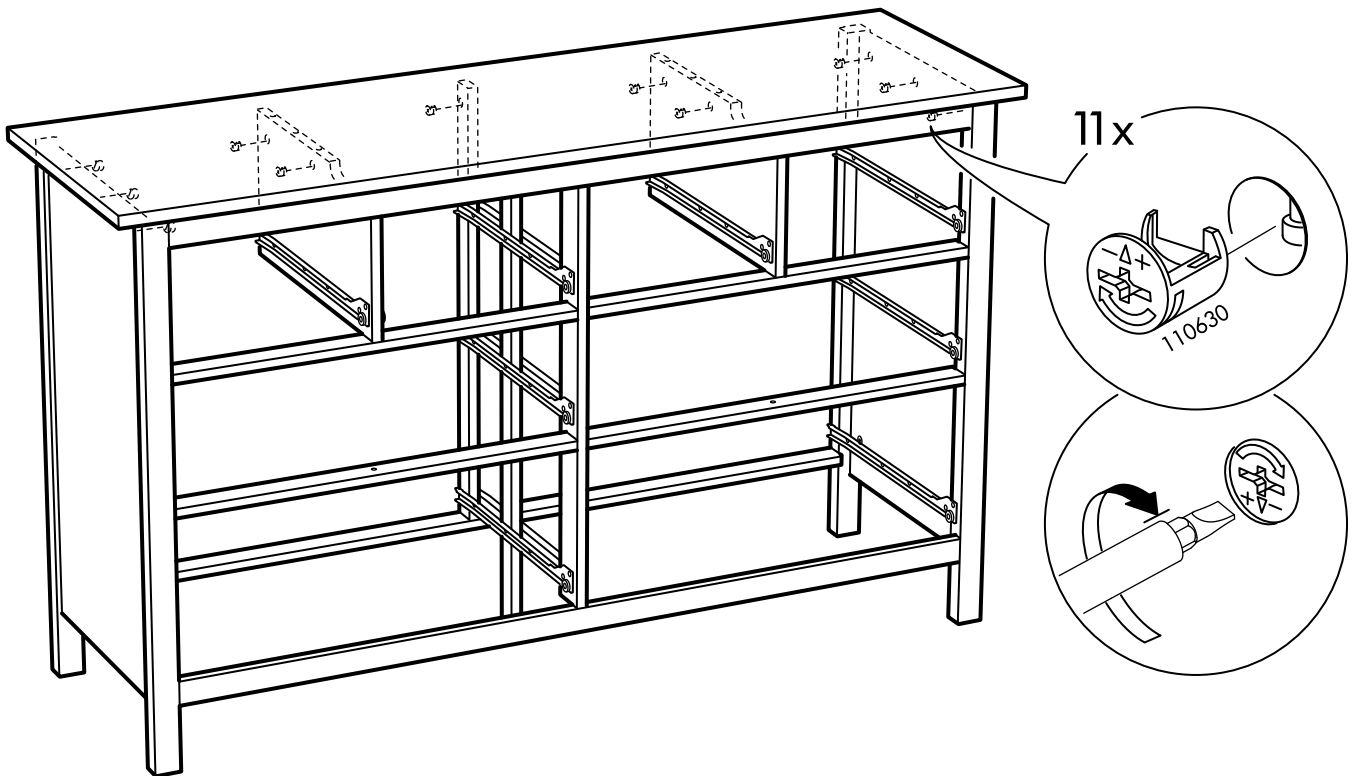
# 26



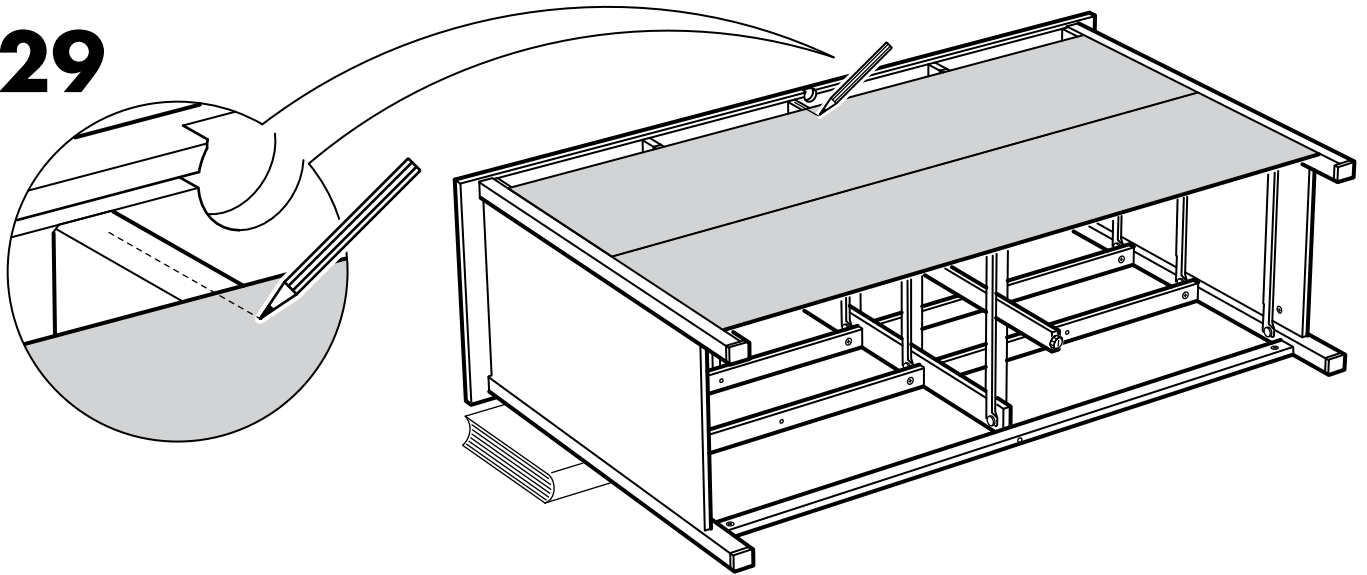
# 27



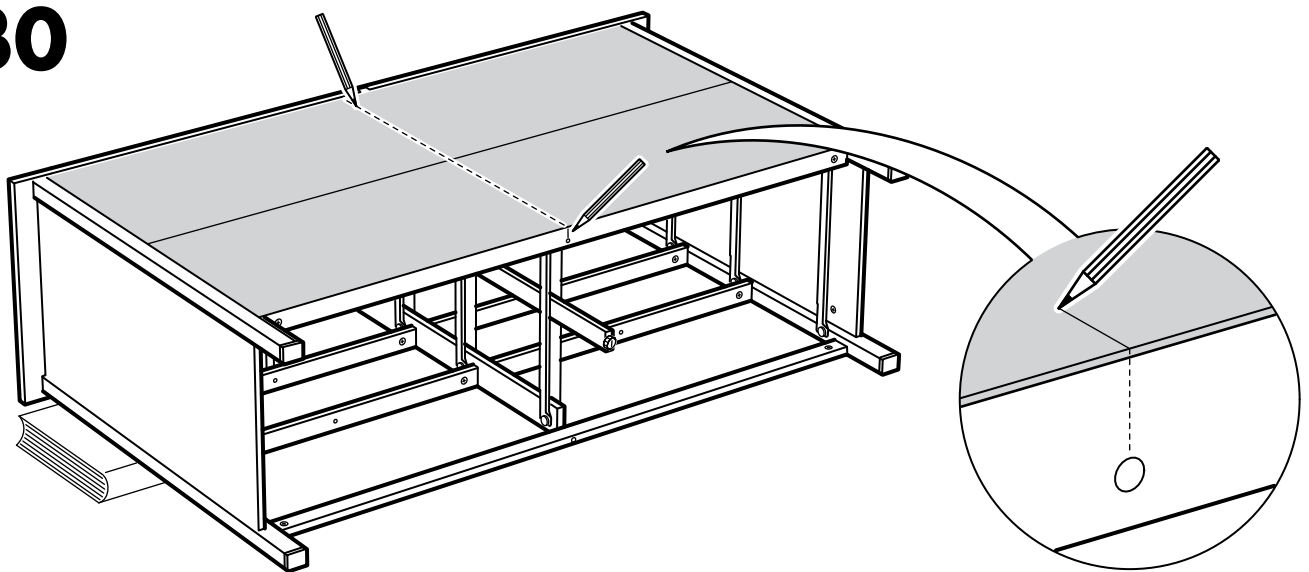
# 28



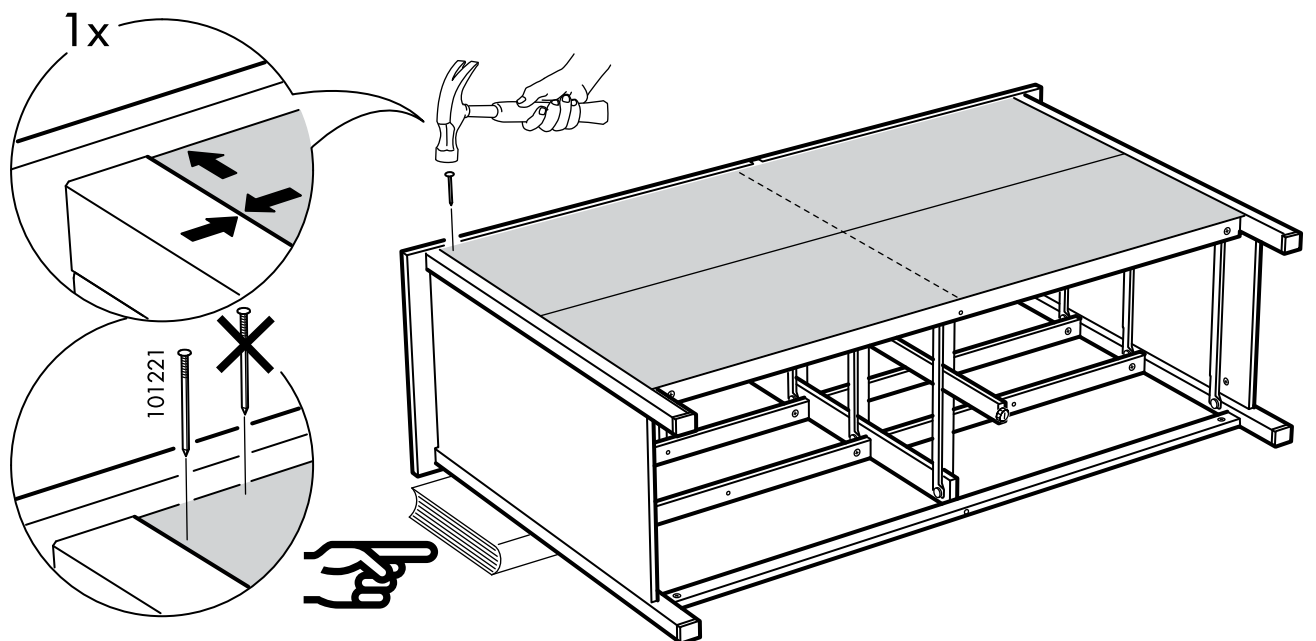
**29**



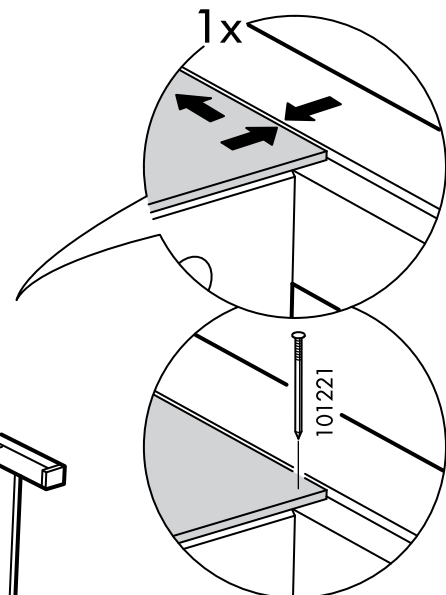
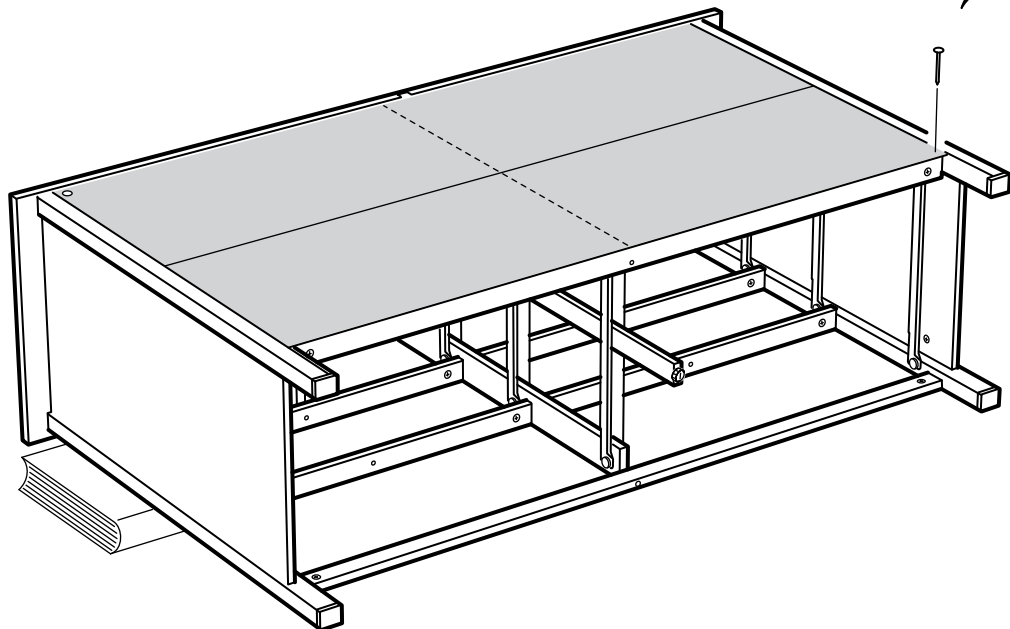
**30**



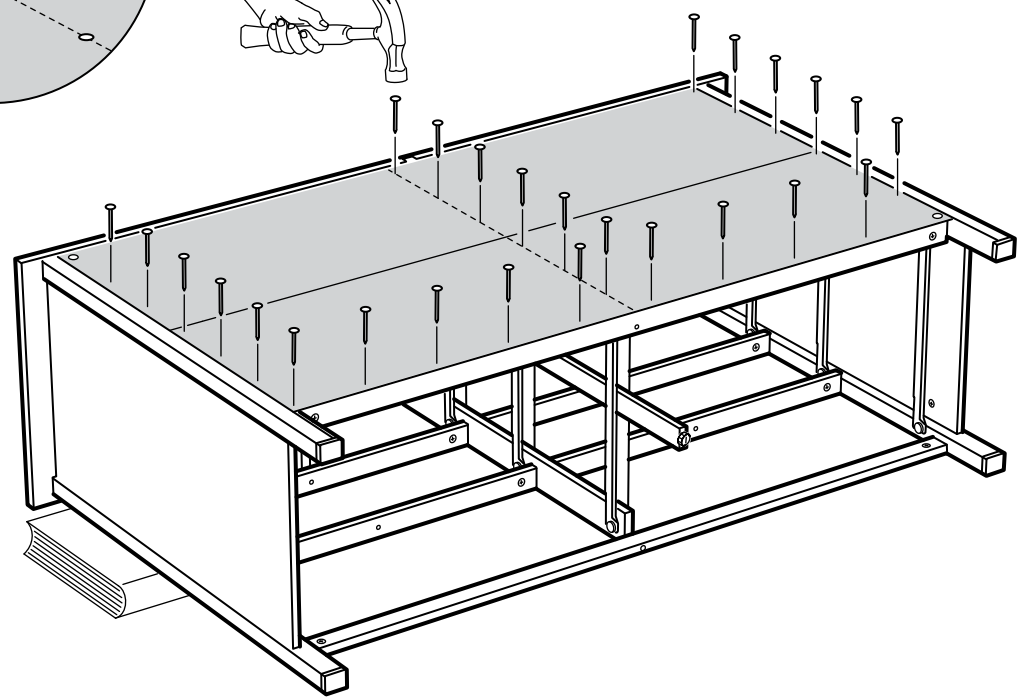
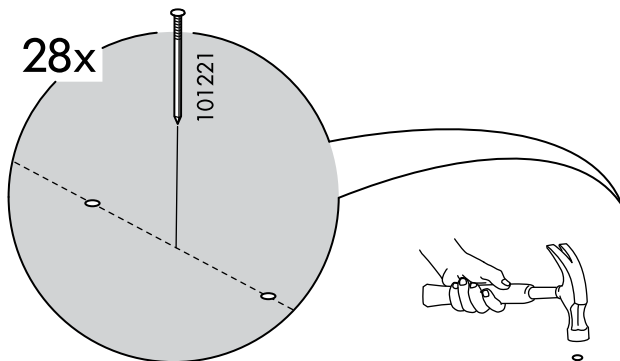
**31**



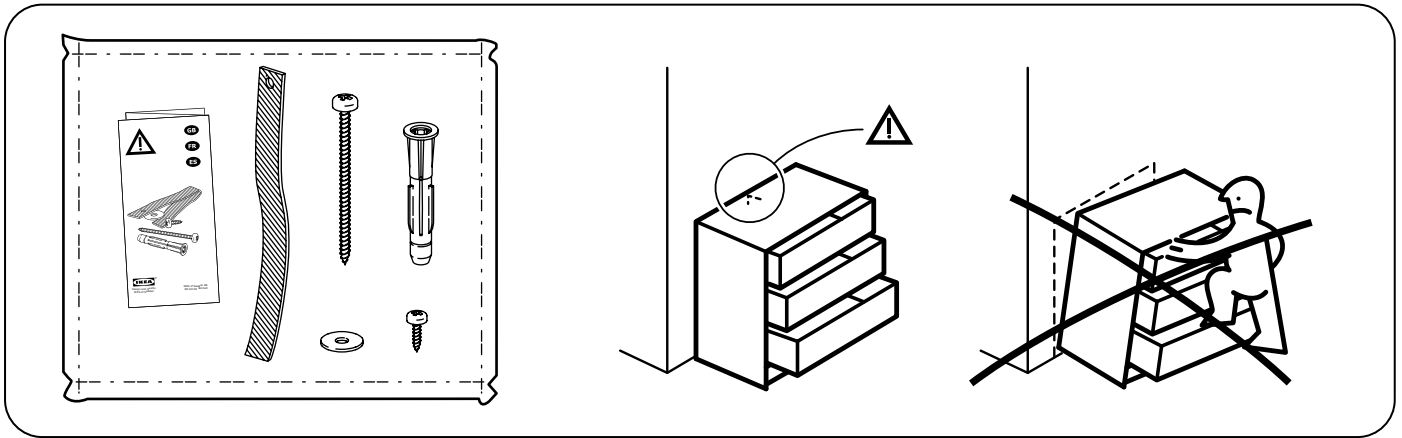
# 32



# 33







## ENGLISH

### WALL ANCHORING GUIDE:

The hardware you should use to secure your furniture to the wall depends on both the type of furniture you have and your wall material.

**Type of Wall Material:** Using the guide below, identify your wall material and the appropriate steps to take for that wall material.

*Drywall or plaster with available wood stud:*

- Mark the attachment point(s) with a pencil at the appropriate height and positioned over wood stud(s).
- Drill 1/8-inch (3mm) diameter pilot hole(s) into the wood stud(s), at the height you marked with pencil.
- Follow the appropriate pictogram instructions.

*Drywall without available wood stud:*

- Mark the attachment point(s) with a pencil at the appropriate height.
- Drill 5/16-inch (8mm) diameter hole(s) through the wall at the height you marked with pencil.
- Drive the plastic plug(s) into the hole(s), using a hammer if needed.
- Follow the appropriate pictogram instructions. Do not over-tighten.

*Masonry:*

- Mark the attachment point(s) with a pencil at the appropriate height.
- Drill 5/16-inch (8mm) diameter hole(s) 2 and 3/4-inches (70mm) deep into the wall at the height you marked with pencil.
- Drive the plastic plug(s) into the hole(s), using a hammer if needed.
- Follow the appropriate pictogram instructions. Do not over-tighten.

**If your wall material is not listed here, or if you have any questions, consult your local hardware store.**

## FRANÇAIS

### INSTRUCTIONS POUR FIXATION AU MUR :

Le choix des fixations à utiliser pour fixer votre meuble au mur dépend du type de meuble et du matériau du mur.

**Matériau du mur :** le guide ci-dessous vous permet d'identifier le matériau de votre mur pour savoir comment procéder.

*Cloison en plâtre avec montants en bois :*

- Marquer le(s) point(s) de fixation à l'aide d'un crayon à la hauteur désirée sur le mur, en le(s) alignant sur le montant.
- Percer un(des) trou(s) pilote(s) de 3 mm (1/8 inch) de diamètre dans le(s) montant(s) en bois, à la hauteur marquée au crayon.
- Suivre les instructions correspondantes présentées sous forme de pictogrammes.

*Cloison en plâtre sans montant en bois :*

- Marquer le(s) point(s) de fixation à l'aide d'un crayon à la hauteur désirée.
- Percer dans le mur un(des) trou(s) de 8 mm (5/16 inch) de diamètre à la hauteur marquée au crayon.
- Insérer la(les) cheville(s) en plastique à l'intérieur du(des) trous. Utiliser un marteau si nécessaire.
- Suivre les instructions correspondantes présentées sous forme de pictogrammes. Ne pas serrer les vis trop fort.

*Mur en maçonnerie :*

- Marquer le(s) point(s) de fixation à l'aide d'un crayon à la hauteur désirée.
- Percer un trou de 8 mm (5/16") de diamètre et de 70 mm (2 3/4") de profondeur dans le mur à la hauteur marquée au crayon.
- Insérer la(les) cheville(s) en plastique à l'intérieur du(des) trous. Utiliser un marteau si nécessaire.
- Suivre les instructions correspondantes présentées sous forme de pictogrammes. Ne pas serrer les vis trop fort.

**Si le matériau de votre mur ne figure pas dans la liste, ou si vous avez des questions, adressez-vous à votre fournisseur local.**

## ESPAÑOL

### INSTRUCCIONES PARA LA SUJECIÓN A LA PARED:

Elige los accesorios a utilizar para fijar el mueble a la pared en función del tipo de mueble y del material de la pared.

**Material de la pared:** consulta la siguiente guía para identificar el material del que está hecha tu pared y las correspondientes instrucciones.

*Pared de pladur o yeso con posibilidad de sujeción a la estructura portante de madera:*

- Con un lápiz, indica el punto (o los puntos) de sujeción a la altura adecuada en correspondencia con la estructura portante de madera.
- Con un taladro, haz un agujero de 3 mm (1/8") de diámetro en los elementos portantes de madera siguiendo las marcas hechas a lápiz.
- Sigue las instrucciones de los pictogramas.

*Pared de pladur sin posibilidad de sujeción a la estructura portante de madera:*

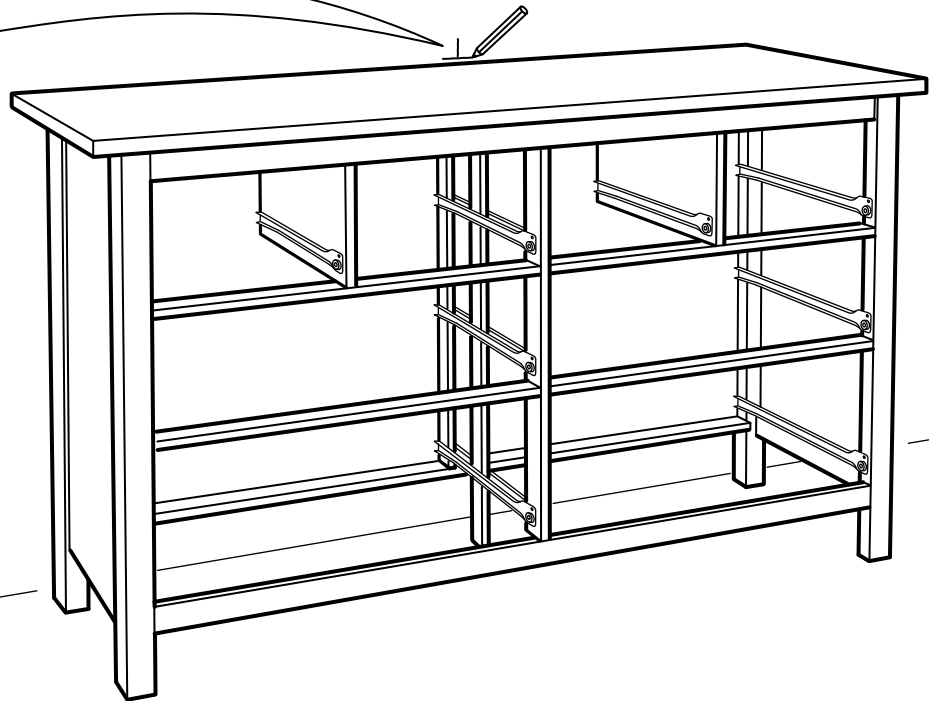
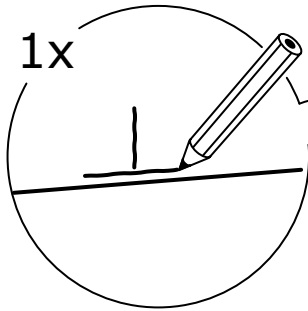
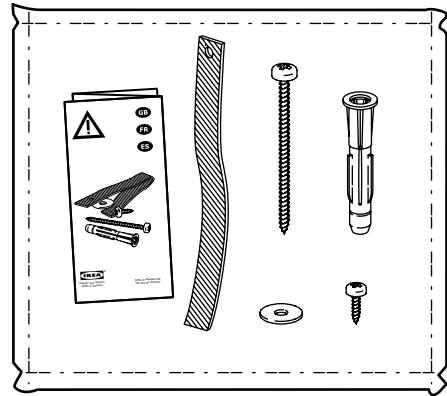
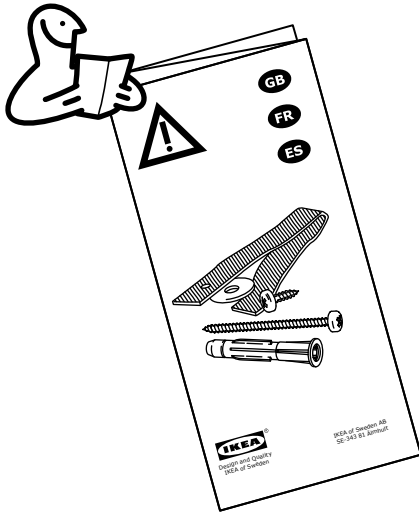
- Con un lápiz, indica el punto (o los puntos) de sujeción a la altura adecuada.
- Con un taladro, haz uno o varios agujeros de 8 mm (5/16") de diámetro en la pared siguiendo las marcas hechas a lápiz.
- Introduce los tacos de plástico en los agujeros con la ayuda de un martillo.
- Sigue las instrucciones de los pictogramas. No apretar demasiado.

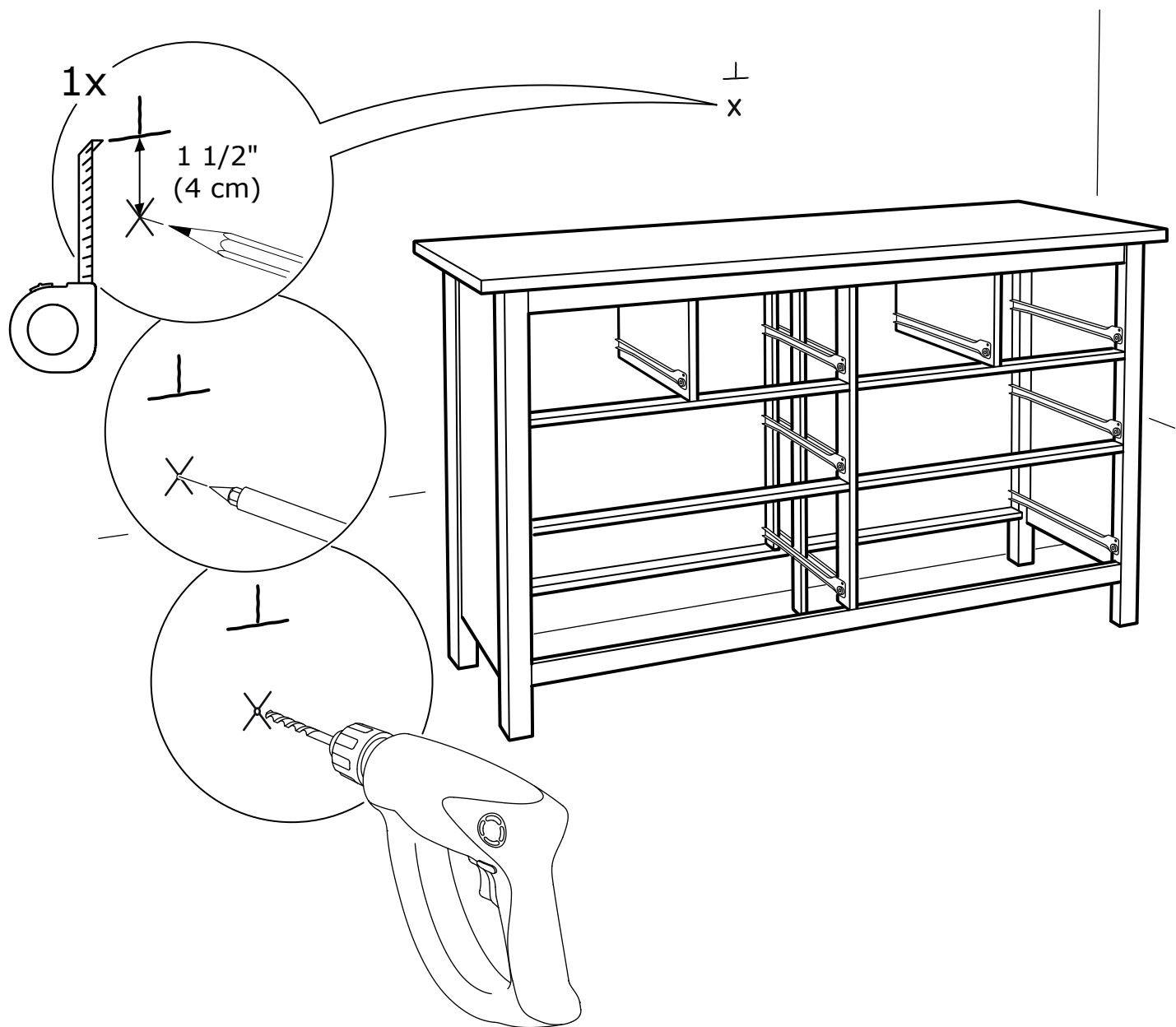
*Pared de ladrillo:*

- Con un lápiz, indica el punto (o los puntos) de sujeción a la altura adecuada.
- Con un taladro, haz uno o varios agujeros de 8 mm (5/16") de diámetro y 70 mm (3/4") de profundidad en la pared siguiendo las marcas hechas a lápiz.
- Introduce los tacos de plástico en los agujeros con la ayuda de un martillo.
- Sigue las instrucciones de los pictogramas. No apretar demasiado.

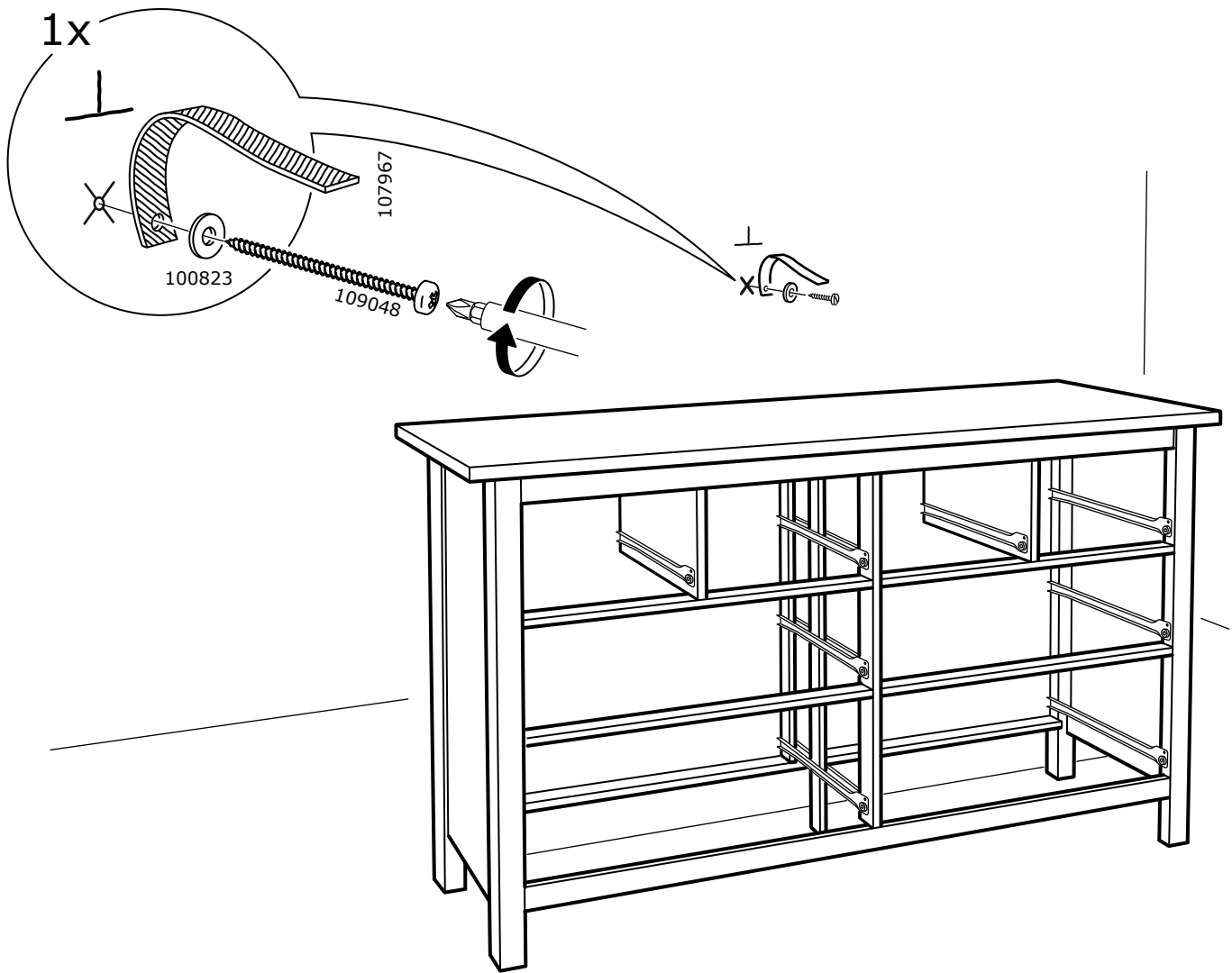
**Si el material de tu pared no aparece aquí o si tienes alguna duda o pregunta, acude a la ferretería más cercana.**

# 34

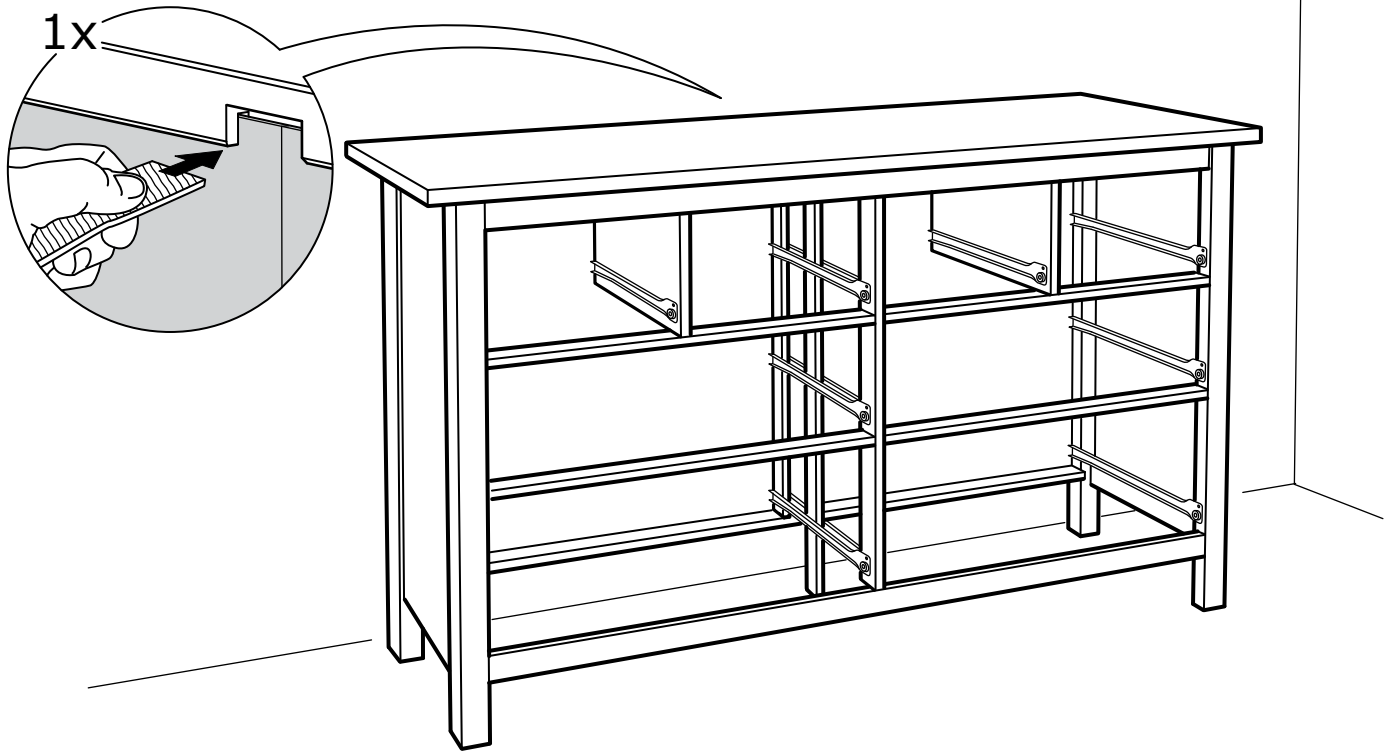




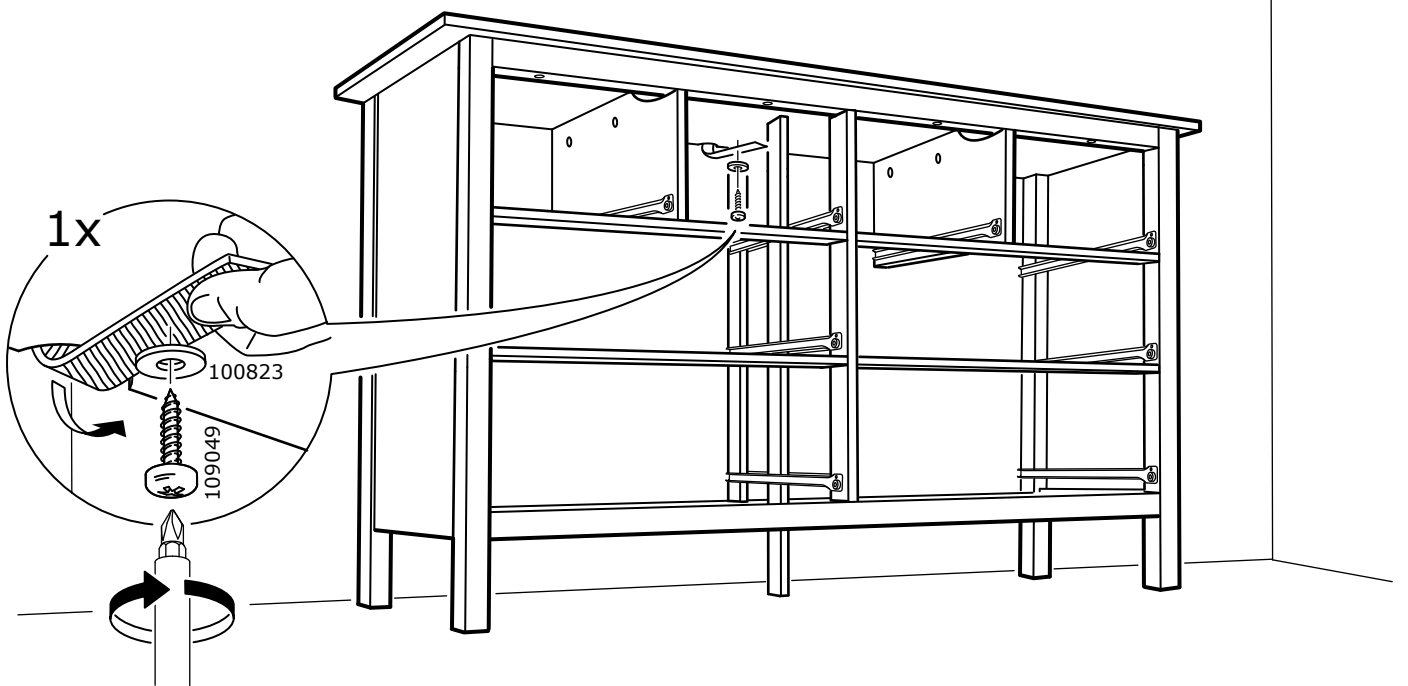
# 36

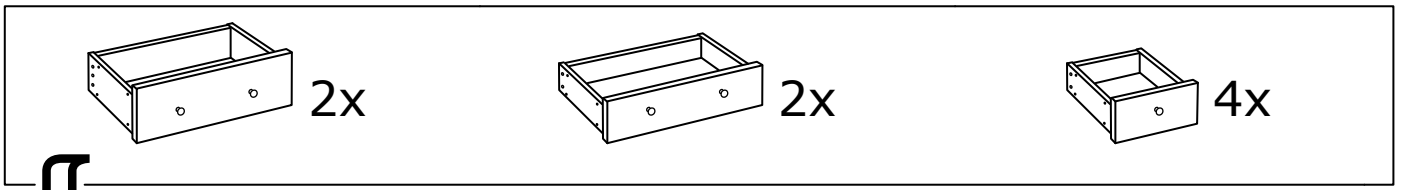


# 37

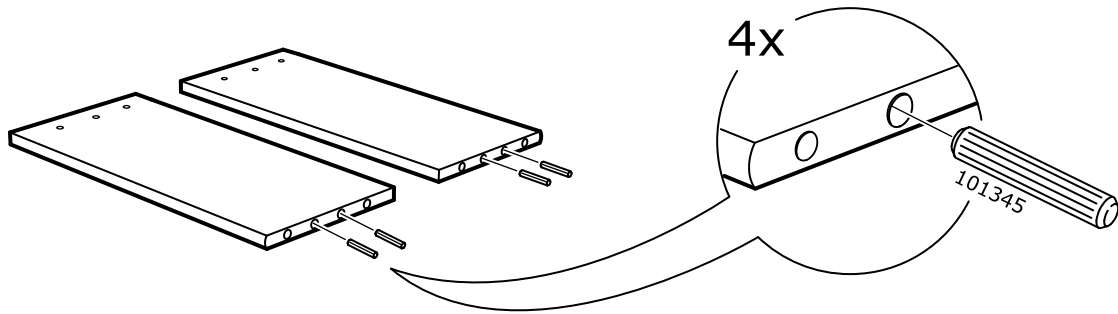
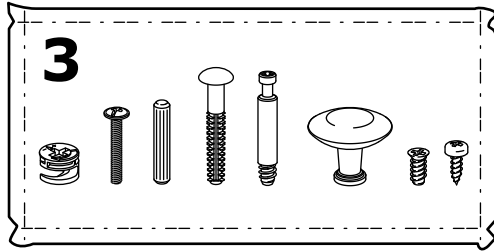


# 38

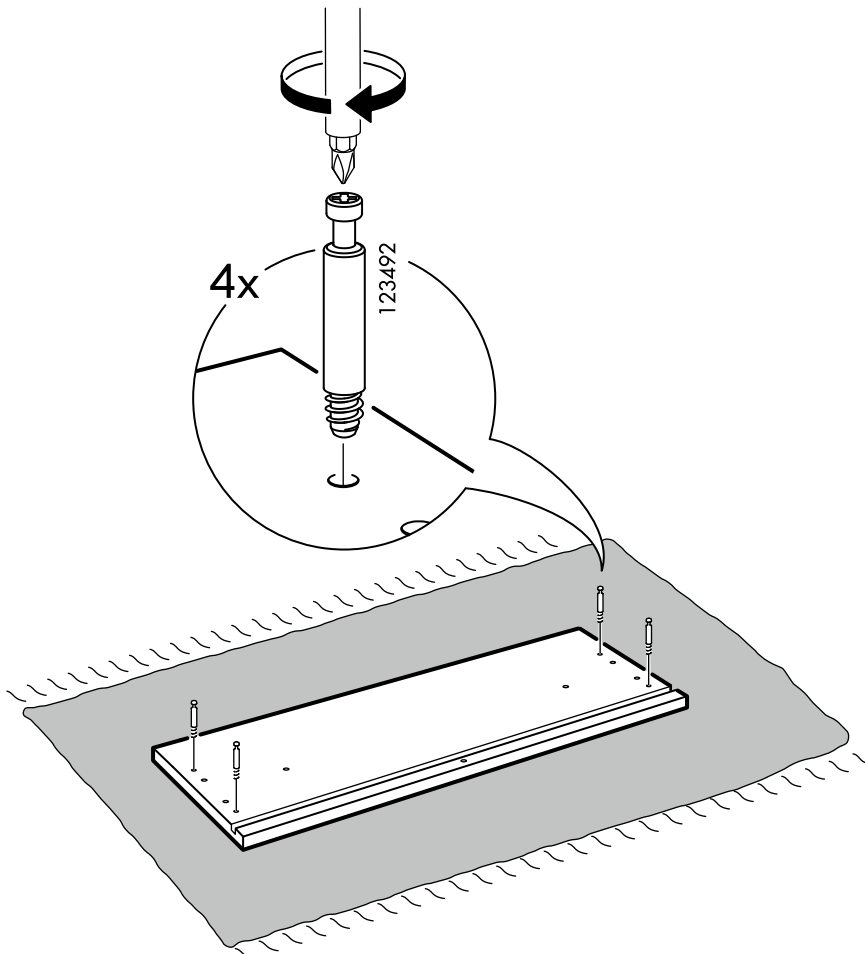


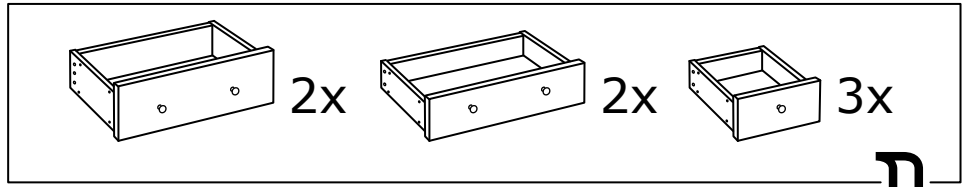
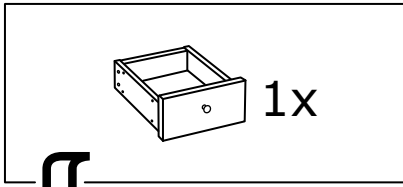


**39**



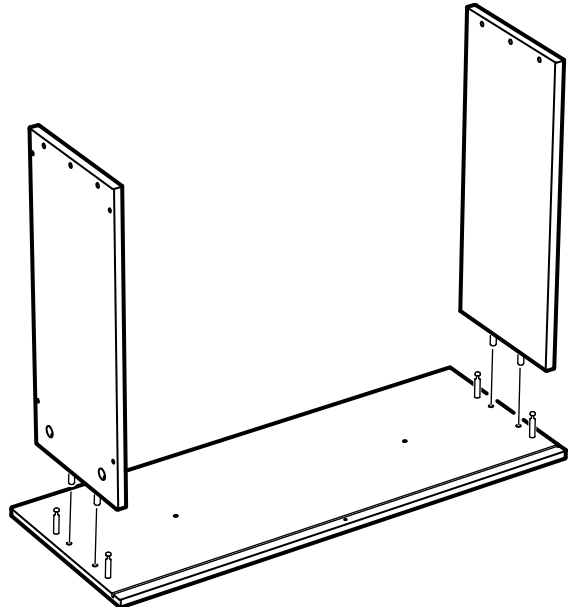
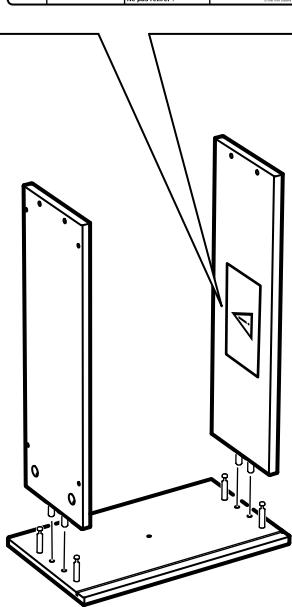
**40**

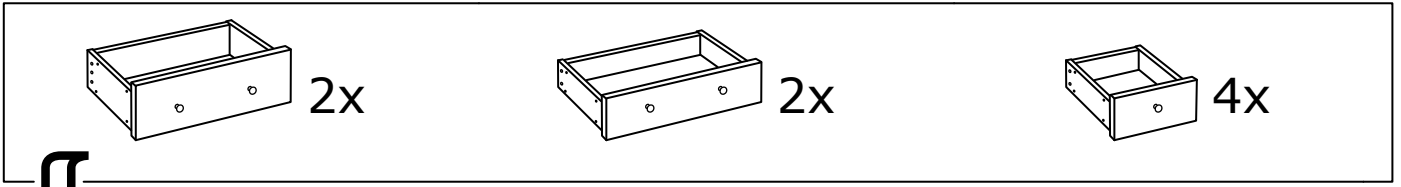




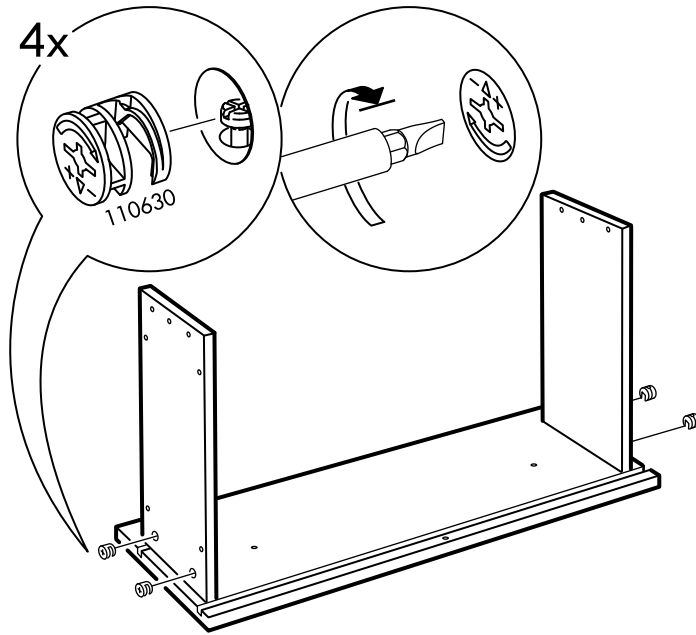
**41**

<b>i</b>		<b>⚠ WARNING</b>	<b>⚠ ATTENTION</b>	<b>⚠ ADVERTENCIA</b>
		<p>Caution: heavy object. Do not touch the glass surface.</p> <ul style="list-style-type: none"> <li>• Before install, support the TV on the floor.</li> <li>• Do not touch the TV on the floor.</li> <li>• Do not touch the TV on the floor.</li> <li>• Do not touch the TV on the floor.</li> <li>• Do not touch the TV on the floor.</li> <li>• Do not touch the TV on the floor.</li> <li>• Do not touch the TV on the floor.</li> <li>• Do not touch the TV on the floor.</li> </ul> <p><b>Do not remove this label.</b></p>	<p>Precaution: heavy object. Do not touch the glass surface.</p> <ul style="list-style-type: none"> <li>• Avant d'installer, appuyez sur le téléviseur.</li> <li>• Ne touchez pas l'écran.</li> <li>• Ne touchez pas l'écran.</li> <li>• Ne touchez pas l'écran.</li> <li>• Ne touchez pas l'écran.</li> <li>• Ne touchez pas l'écran.</li> <li>• Ne touchez pas l'écran.</li> <li>• Ne touchez pas l'écran.</li> </ul> <p><b>Ne retirez pas cette étiquette.</b></p>	<p>Precaution: heavy object. Do not touch the glass surface.</p> <ul style="list-style-type: none"> <li>• Antes de instalar, sostenga el televisor.</li> <li>• No toque la pantalla.</li> <li>• No toque la pantalla.</li> <li>• No toque la pantalla.</li> <li>• No toque la pantalla.</li> <li>• No toque la pantalla.</li> <li>• No toque la pantalla.</li> <li>• No toque la pantalla.</li> </ul> <p><b>No retire este adhesivo.</b></p>

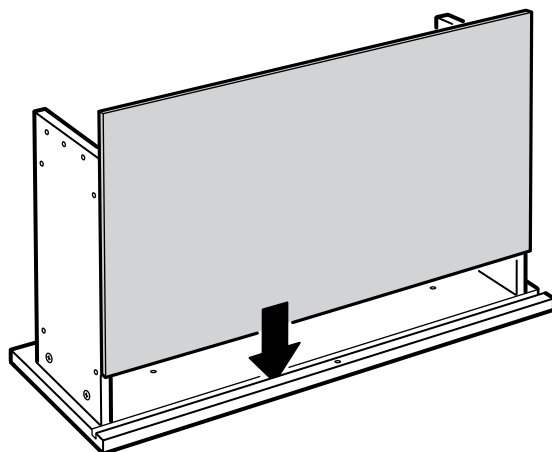




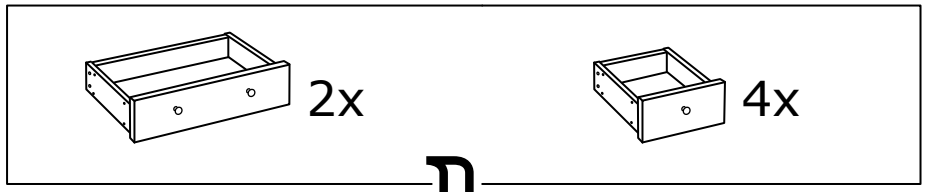
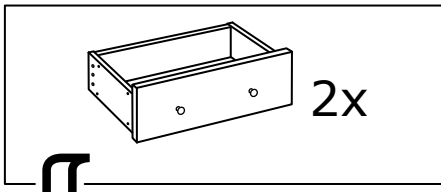
**42**



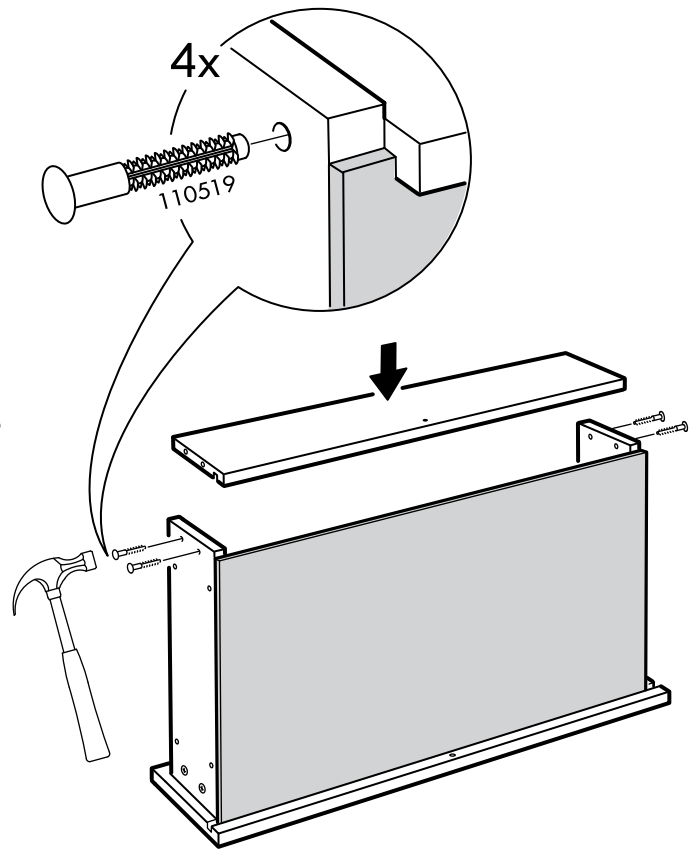
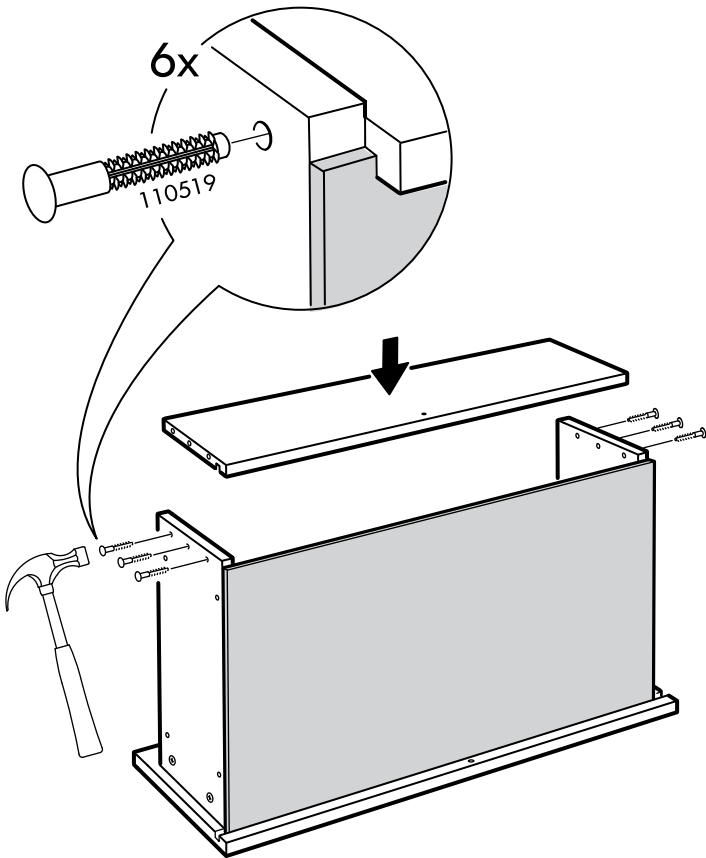
**43**

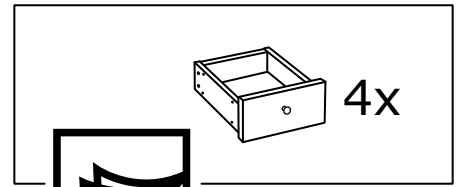




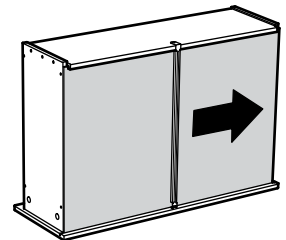
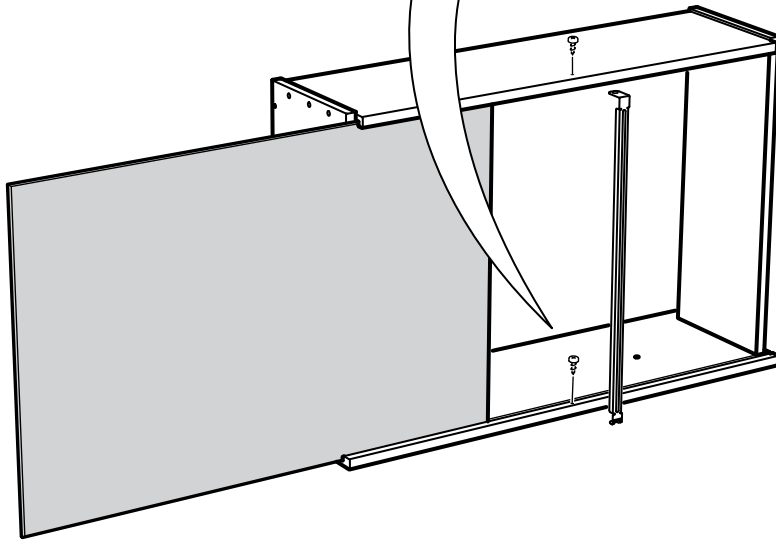
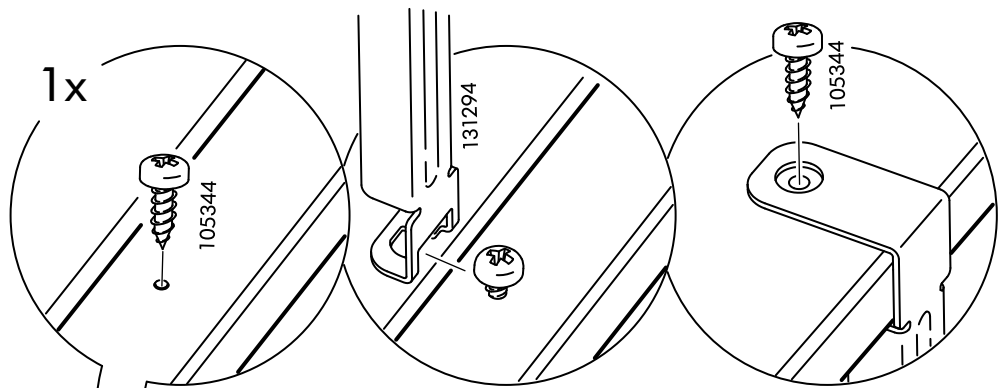
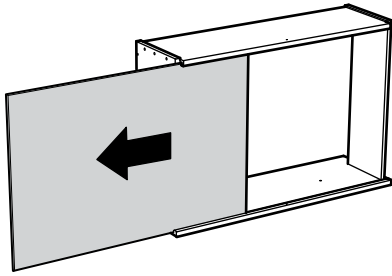
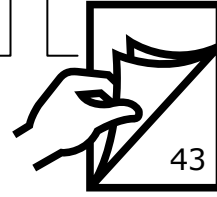


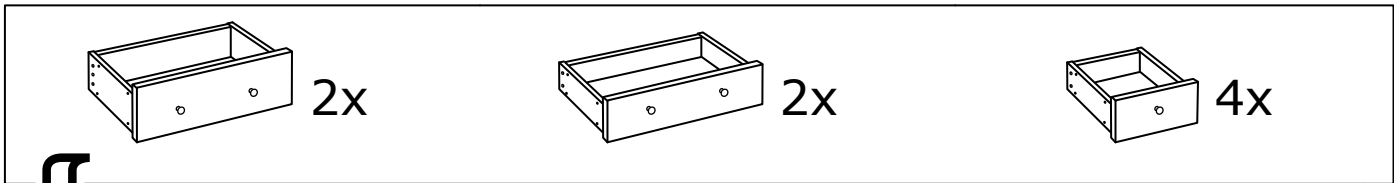
**44**



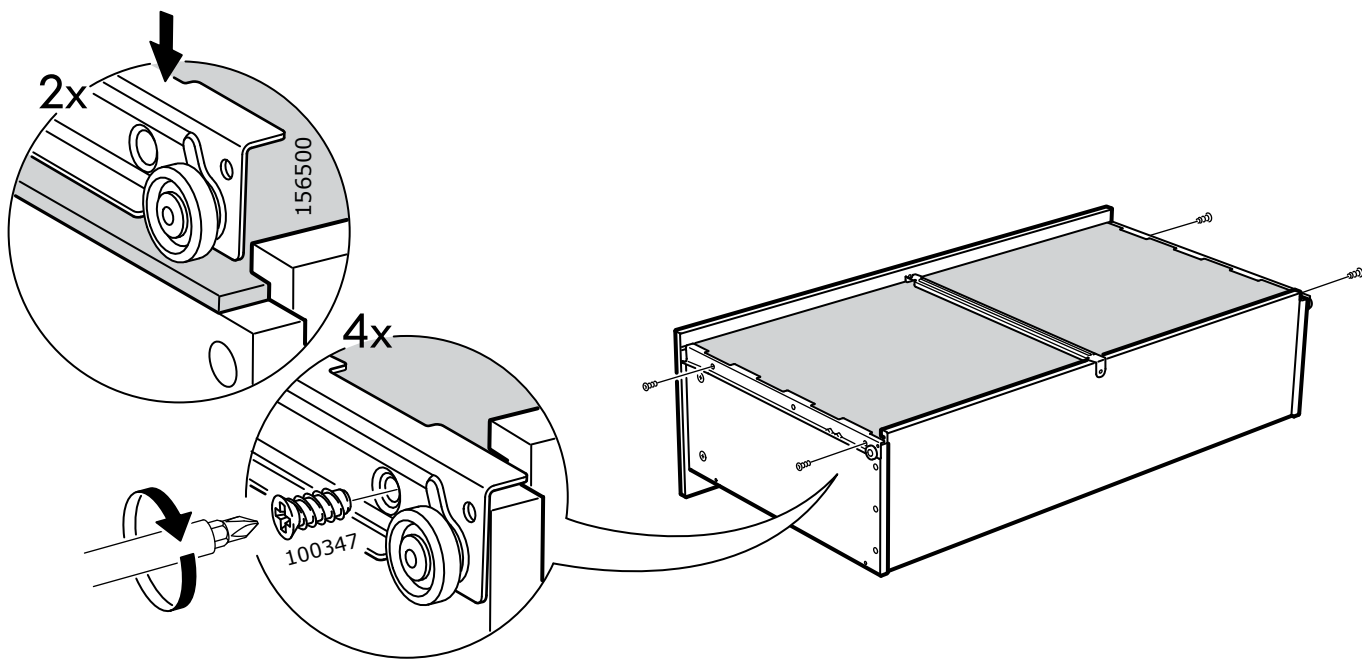


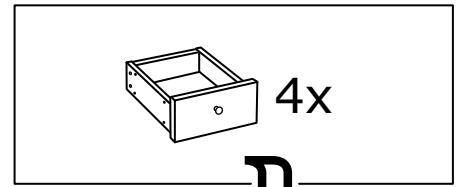
45



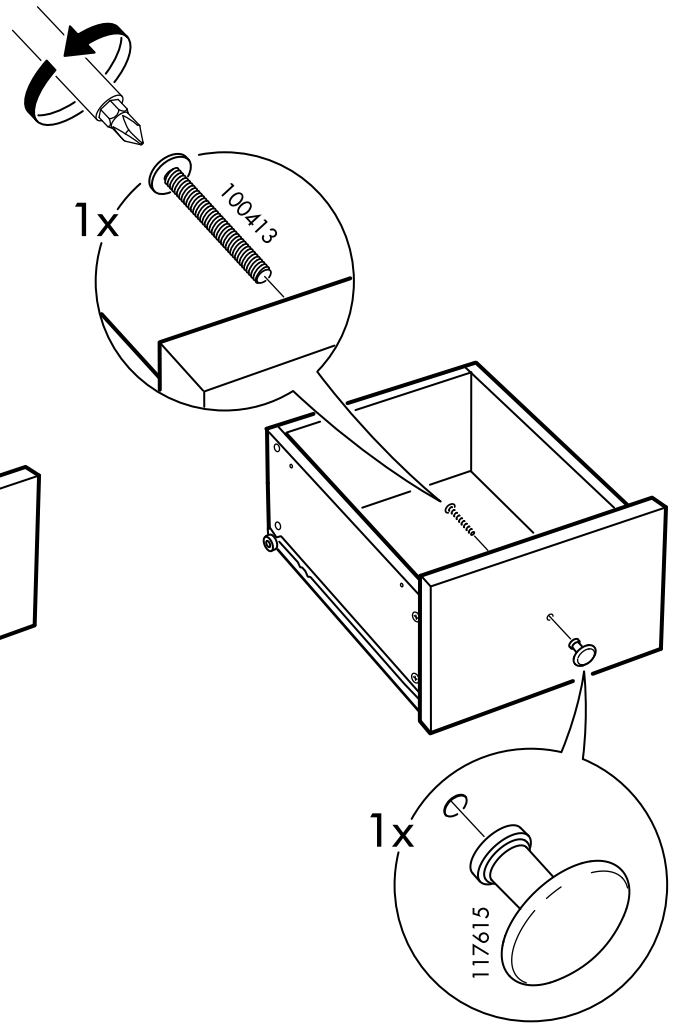
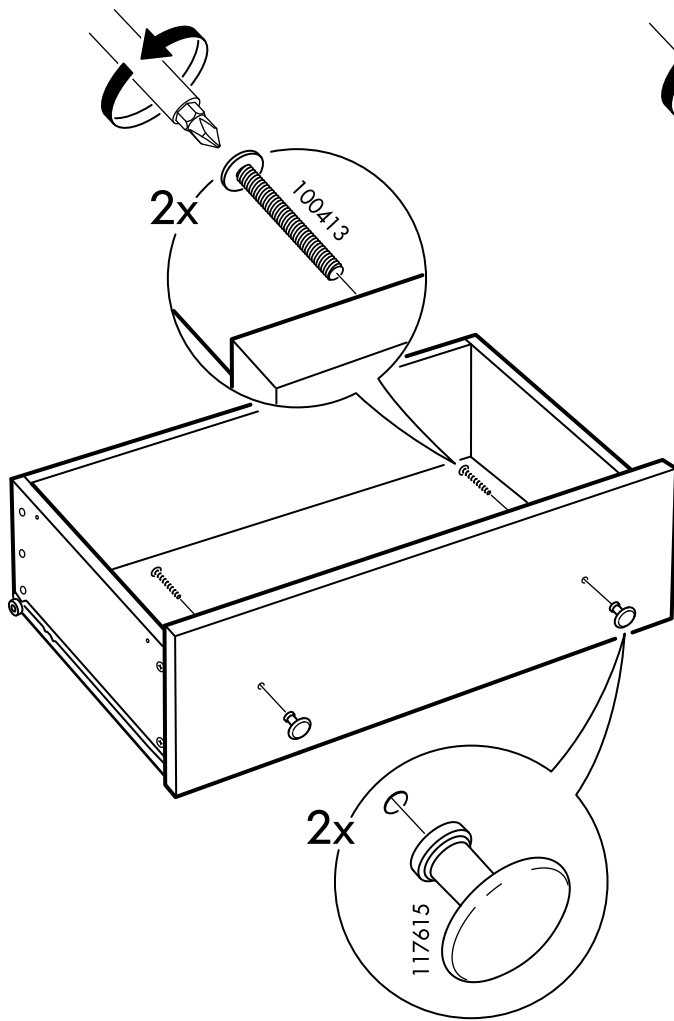


# 46



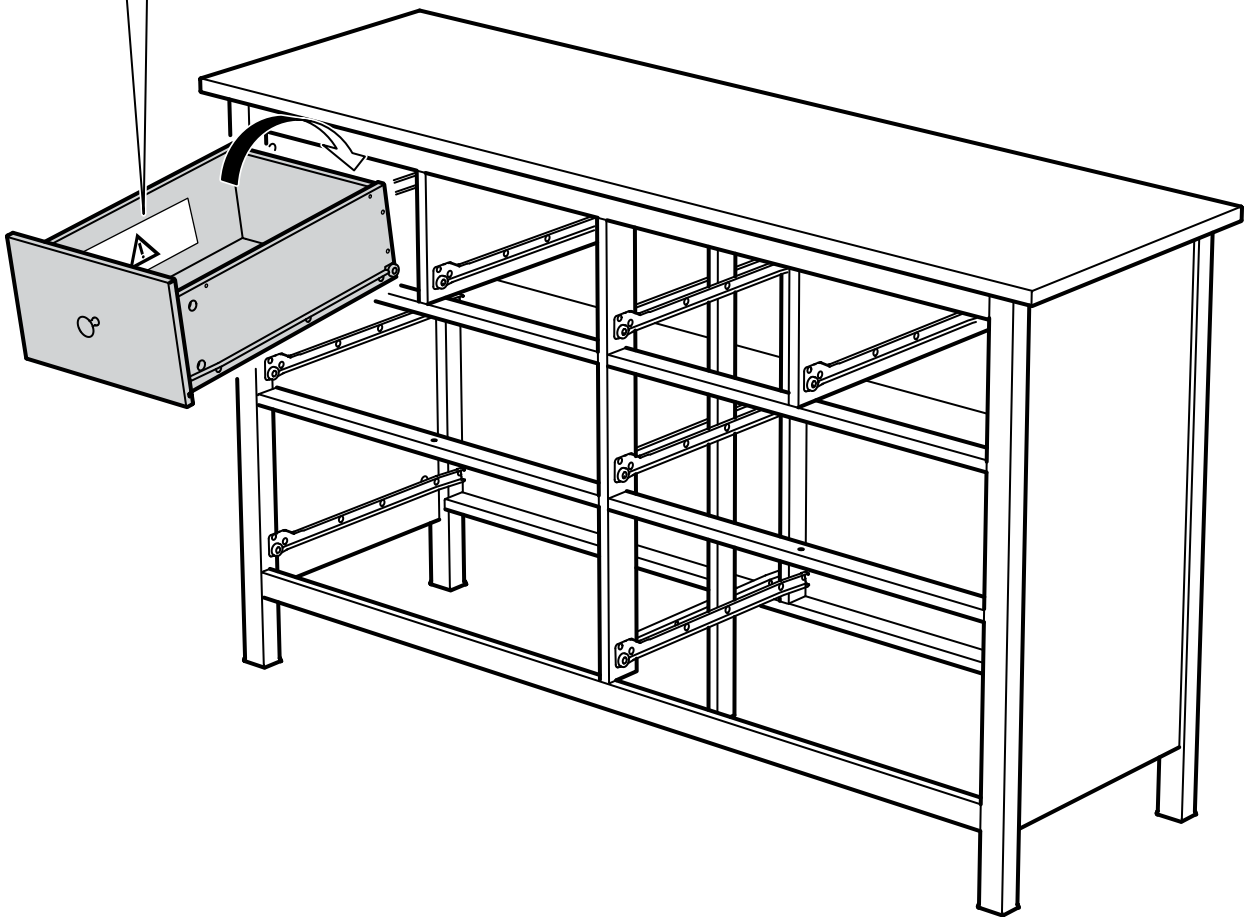
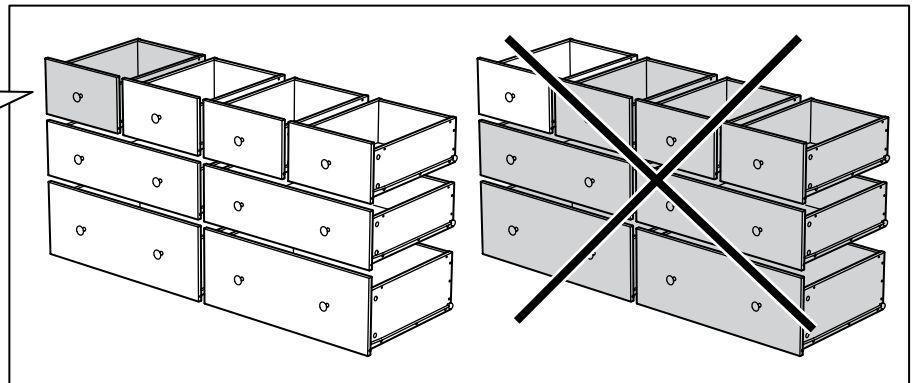


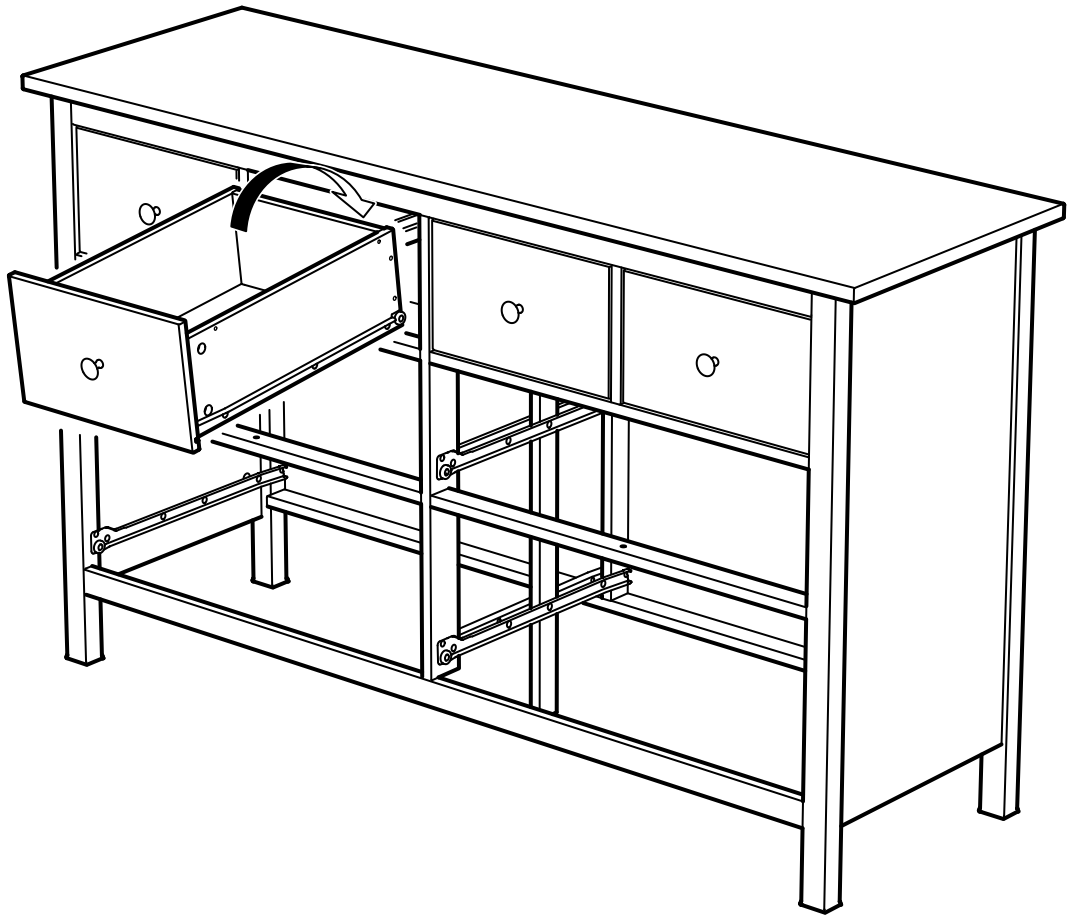
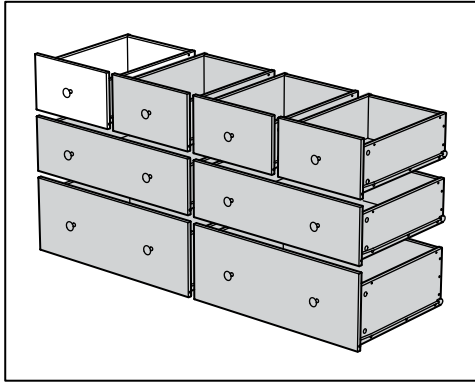
**47**



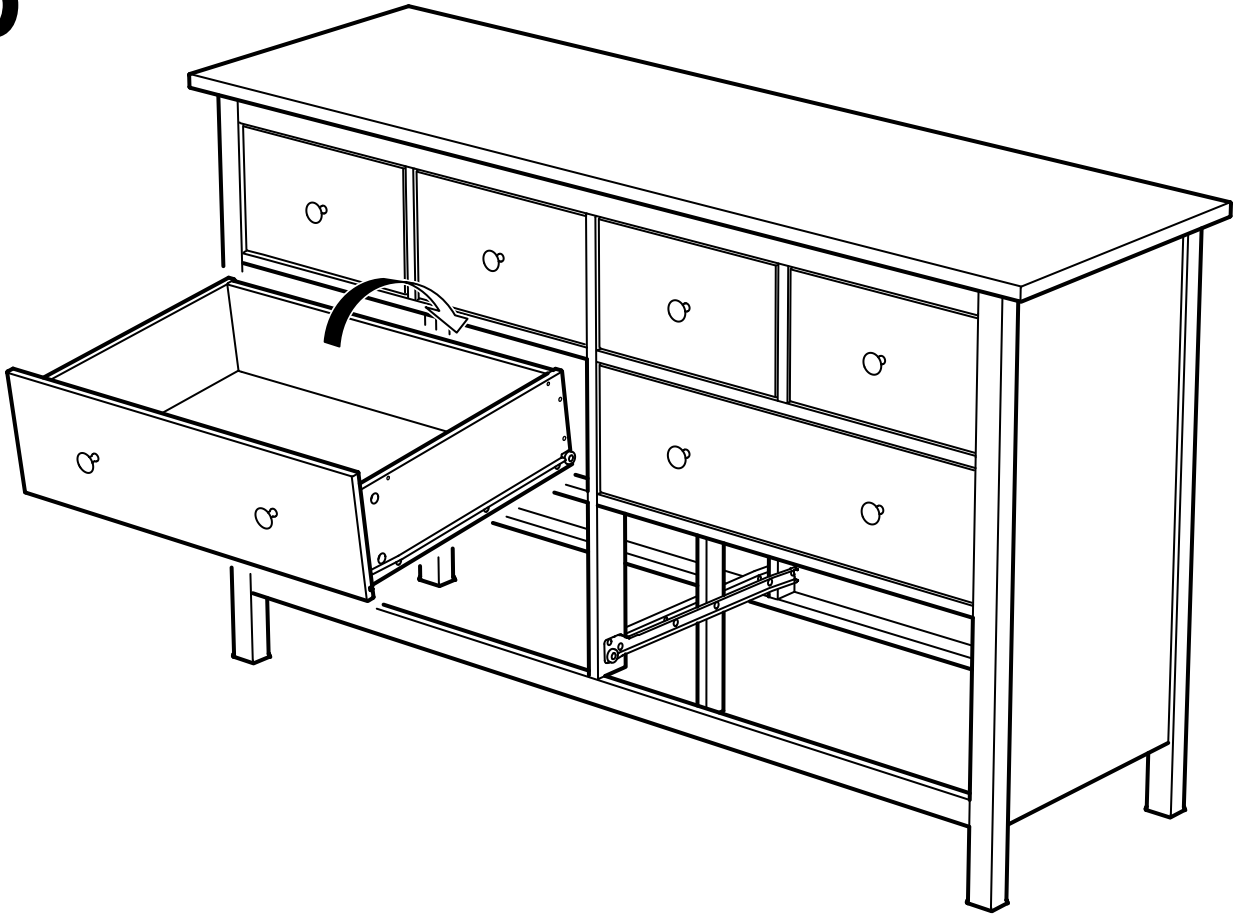
**i**

⚠ WARNING	⚠ ATTENTION	⚠ ADVERTENCIA
<p>Children should always be supervised when using this product.</p> <p>• ALWAYS use the correct amount of force when pulling the drawers out. Pulling too hard can damage the drawers and the product.</p> <p>• ALWAYS use the correct amount of force when pushing the drawers in. Pushing too hard can damage the drawers and the product.</p> <p>• NEVER use more than the weight limit specified in the product manual.</p> <p>• NEVER use the drawers as a permanent table. Do not remove the top.</p>	<p>Children should always be supervised when using this product.</p> <p>• Toujours utiliser la bonne quantité de force pour tirer les tiroirs. Tirer trop fort peut endommager les tiroirs et le produit.</p> <p>• Toujours utiliser la bonne quantité de force pour pousser les tiroirs. Pousser trop fort peut endommager les tiroirs et le produit.</p> <p>• Ne jamais utiliser plus de poids que ce qui est spécifié dans le manuel du produit.</p> <p>• Ne jamais utiliser les tiroirs comme table permanente. Ne pas enlever le dessus.</p>	<p>Children should always be supervised when using this product.</p> <p>• Siempre use la fuerza correcta al sacar los cajones. Sacar con demasiada fuerza puede dañar los cajones y el producto.</p> <p>• Siempre use la fuerza correcta al empujar los cajones. Empujar con demasiada fuerza puede dañar los cajones y el producto.</p> <p>• Nunca use más peso del que se especifica en el manual del producto.</p> <p>• Nunca use los cajones como una superficie permanente. No quite el escritorio.</p>





**50**



**51**

