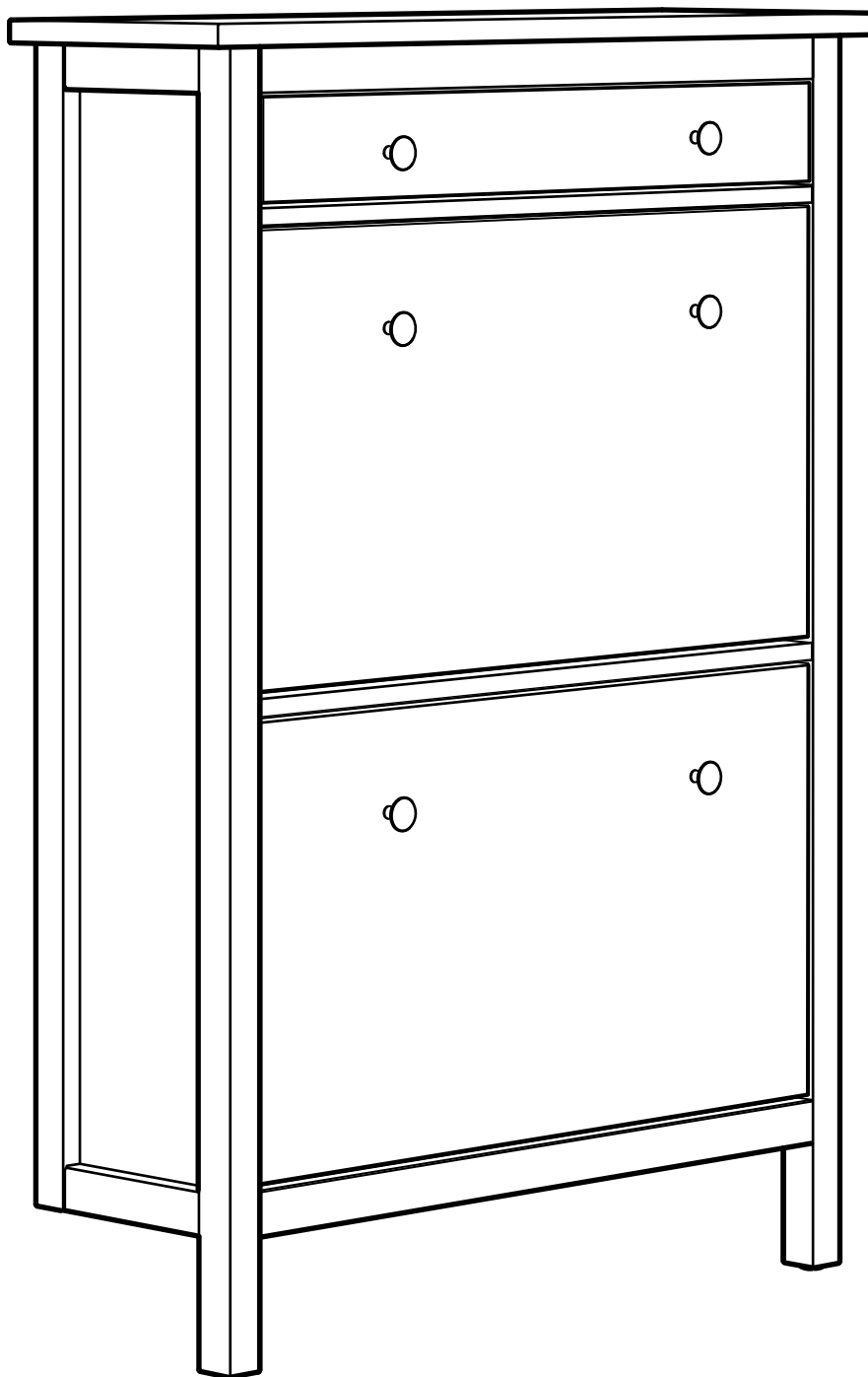


HEMNES



Design and Quality
IKEA of Sweden

ENGLISH

Important!

This cabinet must be fastened to the wall; the back panel has predrilled holes to make it easier.

Different wall materials require different types of fixing devices. Use fixing devices suitable for the walls in your home (not included). If you are uncertain about what type of screw or fitting to use, please contact your hardware store.

DEUTSCH

Wichtig!

Dieser Schrank muss an der Wand befestigt werden. Um dies zu erleichtern, ist die Rückwand vorgebohrt.

Verschiedene Materialien erfordern verschiedene Arten von Befestigungsbeschlägen. Immer Befestigungsmaterial verwenden, das für die häuslichen Wände geeignet ist (nicht beige packt). Gfs. sollte man sich beim Eisenwarenfachhandel nach geeignetem Befestigungsmaterial erkundigen.

FRANÇAIS

Attention !

Ce meuble doit être fixé au mur ; le panneau de fond présente des trous pré-perçés pour faciliter la fixation.

Le choix des vis dépend du matériau dans lequel elles doivent être fixées. Utiliser des vis adaptées au matériau de votre mur (non incluses). En cas de doute, demander conseil à un vendeur spécialisé.

NEDERLANDS

Belangrijk!

Deze kast dient aan de muur te worden gemonteerd. Om dit te vereenvoudigen heeft de achterkant voorgeboorde gaten. Verschillende wandmaterialen vereisen verschillende soorten bevestigingsbeslag. Gebruik bevestigingsbeslag dat bestemd is voor de muren in het huis (niet inbegrepen). Neem bij twijfel over de te gebruiken schroeven of beslag contact op met de vakhandel.

DANSK

VIGTIG!

Skabet skal fastgøres til væggen. Det er nemt, for bagklædningen har forborede huller.

Forskellige vægmateriale kræver forskellige skrue og rawlplugs. Brug de skrue og rawlplugs, der passer til væggene i dit hjem (medfølger ikke). Hvis du er i tvivl om, hvilken type skrue/rawlplugs du skal bruge, skal du kontakte et byggemarked.

ÍSLENSKA

Mikilvægt!

Festa þarf skápinn við vegg; bakpilið er með forboruðum holum til að gera verkið auðveldara.

Mismunandi veggefni krefjast mismunandi veggfestinga. Veldu skúrfur eða festingar sem henta veggjunum á heimilinu (fylgja ekki). Ef þú ert ekki viss um hvernig festingar eða skúrfur þú átt að nota, hafðu samband við byggingavörverslun.

NORSK

Viktig!

Skapet må festes til en vegg. Bakstykket har forborede hull for å gjøre dette lettere.

Ulike veggmaterialer krever forskjellige typer fester. Bruk festebeslag som er beregnet på veggene i hjemmet ditt (følger ikke med). Kontakt en lokal jernvarehandel hvis du er usikker på hva slags skrue eller beslag du bør bruke.

SUOMI

Tärkeää!

Tämä kaluste tulee kiinnittää seinään. Takalevyssä on valmiiksi poratut reiät, mikä helpottaa kiinnittämistä.

Erilaisiin seinämateriaaleihin tarvitaan erilaiset kiinnikkeet. Valitse kotisi seinämateriaaliin sopivat kiinnikkeet (eivät sisälly pakkaukseen). Jos olet epävarma kiinnikkeiden valinnassa, kysy neuvoa paikallisesta rautakaupasta.

SVENSKA

Viktigt!

Det här skåpet måste fästas i en vägg, och för att underlätta detta har bakstycket förborrade hål.

Olika väggmaterial kräver olika typer av fästbeslag. Använd fästbeslag som är avsedda för väggarna i ditt hem (medföljer ej). Om du är osäker på vilken typ av skruv eller beslag du bör använda, kontakta din lokala fackhandlare.

ČESKY

Důležité!

Tuto skříňku je nutné připevnit na stěnu; zadní panel má již předvrtané otvory. Rozdílné typy zdíva vyžadují rozdílné typy uchycení. Použijte uchycení vhodné pro typ vaší zdi (není součástí balení). Pokud si nejste jisti, jaký typ šroubů nebo uchycení použít, kontaktujte nejbližší železářství.

ESPAÑOL

¡Importante!

Este armario debe fijarse a la pared; el panel trasero tiene agujeros pretaladrados que facilitan la operación.

Diferentes materiales de pared requieren diferentes tipos de dispositivos de fijación. Utiliza dispositivos de fijación (no se incluyen) adecuados para las paredes de tu hogar. Si no estás seguro sobre qué tipo de tornillo o herraje usar, pregunta en tu ferretería habitual.

ITALIANO

Importante!

Questo mobile deve essere fissato alla parete: il pannello di fondo è dotato di fori per facilitare il fissaggio.

Materiali diversi delle pareti richiedono tipi diversi di accessori di fissaggio (da acquistare a parte). Scegli quelli adatti al materiale delle pareti della tua casa. Se hai dubbi sul tipo di viti o accessori di fissaggio da usare, rivolgiti a un rivenditore locale.

MAGYAR

Figyelem!

A szekrényt a falhoz kell rögzíteni; a hátoldal, az előre fúrt lyukak megkönnyítik a felszerelést.

Különböző típusú falakhoz különböző rögzítőket ajánlunk. Használj a fal típusának megfelelő rögzítőt, amiket külön vásárolhatsz meg. (nincs a csomagban) Ha nem vagy biztos abban, hogy milyen rögzítőt használj, fordulj szakemberhez.

POLSKI

Ważne!

Szafka musi zostać przymocowana do ściany; tylny panel posiada fabryczne otwory na wkręty. Różne ściany wymagają różnych rodzajów elementów mocujących. Stosuj mocowania odpowiednie do ścian w Twoim domu (mocowania nie stanowią części zestawu). Jeżeli masz wątpliwości co do typu wkrętów, które należy użyć, skontaktuj się z najbliższym sklepem z artykułami metalowymi.

LIETUVIŲ KLB.

Svarbu!

Baldai turi būti tvirtinami prie sienos priedamu tvirtinimo elementu. Skirtingoms apdailoms medžiagoms reikalingi skirtingi varžtai. Juos rinkitės pagal savo namų sienų apdailos medžiagą (nepriedami). Jei abejojate, pasirinkti tinkamus varžtus padės metalo dirbinių parduotuvejė.

PORTUGUÊS

Importante!

Este armário deve ser fixado à parede; o painel traseiro está previamente furado para facilitar a operação. As ferragens devem ser adaptadas aos diferentes tipos de parede. Utilize ferragens (não incluídas) adequadas para as paredes de sua casa. Se não tiver a certeza sobre o tipo de parafuso ou ferramenta a utilizar, pergunte na sua loja de ferragens.

ROMÂNIA

Important!

Acest dulap trebuie prins de perete; panoul din spate are găuri deja făcute pentru o prindere mai ușoară. Materialul din care este confecționat peretele necesită diferite tipuri de dispozitive de prindere. Folosește dispozitivele potrivite pentru pereții casei tale (nu sunt incluse). Dacă nu ești sigur ce șuruburi sau dibluri să folosești, contactează magazinul local.

SLOVENSKY

Dôležité!

Táto skrinka musí byť pripevnená o stenu; na zadnej doske nájdete predvrtané diery pre jednoduchšiu montáž. Rôzne stenové povrchy vyžadujú rôzne druhy upevnenia. Použite upevnenie vhodné pre vašu stenu (predávané jednotlivo). Ak si nie ste istý aký typ upevnenia použiť, poraďte sa v kompetentnou osobnou v obchode s domácimi potrebami a/alebo v želežiarnstve.

БЪЛГАРСКИ

Важно!

Шкафът трябва да бъде прикрепен към стената; върху гърба има предварително пробити отвори, които улесняват прикрепянето.

Различните стени материали изискват различни видове прикрепващи механизми. Използвайте такива, които са подходящи за стените в дома ви (те не са включени в комплекта). Ако не сте сигурни какви винтове или фитинги да използвате, моля обърнете се към железарски магазин.

HRVATSKI

Važno!

Ovaj se element mora pričvrstiti na zid; za lakše pričvršćivanje na stražnjoj ploči se već nalazi otvori za pričvršćivanje.

Različite vrste zidova zahtijevaju različite vrste pričvršćivača. Koristite pričvršćivače koji su prikladni za zidove vašeg doma (nisu uključeni). Ako niste sigurni koju vrstu vijaka ili okova koristiti, kontaktirajte trgovinu za vijčanu robu.

ΕΛΛΗΝΙΚΑ

Σημαντικό!

Αυτό το ντουλάπι θα πρέπει να στερεώνεται στον τοίχο. Για την διευκόλυνσή σας, η πίσω επιφάνεια έχει ήδη ανοιγμένες οπές. Τα διαφορετικά υλικά τοίχου απαιτούν και διαφορετικά εξαρτήματα στήριξης. Χρησιμοποιείτε μηχανισμούς στήριξης, οι οποίοι να οι κατάλληλοι για τους τοίχους του σπιτιού σας (δεν περιλαμβάνονται). Εάν δεν είστε σίγουροι για το ποιά βίδα ή ποιά εξάρτημα να χρησιμοποιήσετε, παρακαλούμε επικοινωνήστε με το κατάστημα ειδών κιγκαλερίας της περιοχής σας.

РУССКИЙ

Внимание!

Эта мебель должна быть прикреплена к стене. Для этого на задней панели есть специально подготовленные отверстия. Для различного типа стен требуются различные виды креплений. Всегда выбирайте крепёжные средства и инструменты, которые подходят к материалу Ваших стен (не прилагаются). Если Вы не уверены, какой тип креплений подходит к Вашим стенам, обратитесь в специализированный магазин.

SRPSKI

Bitno!

Ovaj kabl morate pričvrstiti za zid; radi lakšeg kačenja, na zadnjoj ploči su izbušene rupe.

Različite vrste zidova zahtevaju različite vrste tiplova. Upotrebite one koji odgovaraju vrsti zida u vašoj kući (nije dato). Ukoliko ne znate koje tiplove ili šrafove da upotrebite, pitajte zaposlene u specijalizovanom radnjama.

SLOVENŠČINA

Pomembno!

Element je potrebno pritrditi na steno; na hrbtišču so zato predizvrtane luknje, ki vam bodo olajšale delo.

Različni stenski materiali zahtevajo različne vrste pritrdilnih elementov. Uporabite takšne pritrdilne elemente (niso priloženi), ki so primerni za vaše stene. Če niste prepričani glede primerne vrste vijakov ali stenskih vložkov, se obrnite na najbližjo prodajalno z gradbenim materialom in orodjem.

TÜRKÇE

Önemli!

Bu dolap duvara sabitlenmelidir; arka panelde önceden hazırlanmış delikler işinizi kolaylaştıracaktır.

Farklı duvar materyalleri farklı yapı malzemeleri gerektirir. Evinizin duvar yapı malzemesine uygun bağlantı parçalarını seçiniz (ürüne dahil değildir). Hangi tip vida ya da diğer bağlantı parçalarının kullanılması gerektiğinden emin değilseniz en yakın nalbur ya da yapı malzemeleri satan bir dükkân ile temasa geçiniz.

中文

重要事項！

此柜必須與牆壁連接固定；背板上有預留孔，方便固定。

不同的牆面材料需要使用不同类型的固定裝置。請使用符合您家牆壁的固定裝置（產品中未包含）。如果您無法確定使用哪種類型的螺絲或固定件，請聯系五金商店。

繁中

重要資訊！

此儲物櫃必須固定在牆面。背板有預先鑽孔，方便安裝。

不同的牆面材質需使用不同種類的固定裝置。請選用適合家中牆壁的固定配件(需另購)。若您無法確定適合的螺絲或配件種類，請聯絡專業人員。

한국어

중요!

이 캐비닛은 벽에 고정해야 합니다. 뒷패널에 구멍이 뚫려 있어 설치가 용이합니다. 벽 재질에 따라 사용하는 나사의 종류가 달라집니다. 반드시 벽 재질에 맞는 고정장치(별매)를 선택하여 사용하세요. 사용해야 할 나사나 부속품에 대한 의문사항은 전문가에게 문의하세요.

日本語

重要！

このキャビネットは、必ず壁に固定してください。固定しやすいよう、あらかじめバックパネルに下穴を開けてあります。

壁面の材質によって異なるネジや固定具が必要です。取り付け壁面に適したネジや固定具を使用してください（商品には含まれていません）。ご不明な点がございましたら、お近くの専門店にご相談ください。

BAHASA INDONESIA

Penting!

Kabinet ini harus dipasangkan dengan pengikat dinding; panel belakang mempunyai lubang yang telah dibor untuk memudahkan pemasangan.

Bahan dinding yang berbeda memerlukan jenis perangkat pasang yang berbeda. Gunakan perangkat pasang yang sesuai untuk dinding rumah anda (tidak disertakan). Jika anda ragu mengenai jenis sekrup dan kelengkapan yang sesuai, silahkan hubungi toko alat berat di tempat anda.

BAHASA MALAYSIA

Penting!

Kabinet ini mesti dipasang pada dinding; panel bahagian belakang mempunyai lubang yang telah digerudi terlebih dahulu agar memudahkan pemasangan.

Bahan dinding yang berbeza memerlukan jenis peralatan pemasangan yang berbeza. Gunakan peralatan memasang yang sesuai untuk dinding di rumah anda (tidak disertakan). Jika anda tidak pasti tentang jenis skru atau pelengkap yang digunakan, sila hubungi kedai perkakasan anda.

عربي

هام!

يجب تثبيت هذه الخزانة على الحائط؛ يوجد باللوحة الخلفية ثقب جاهزة لتسهيل الأمر.

هناك حوائط مصنعة من مواد مختلفة ولذا تتطلب أدوات تثبيت مختلفة. ينبغي استخدام أدوات التثبيت المناسبة لحائط منزلك) غير متضمنة. (في حالة عدم التأكد من نوعية البراغي أو وسائل التثبيت التي يجب استخدامها، يرجى الاتصال بالمعرض.

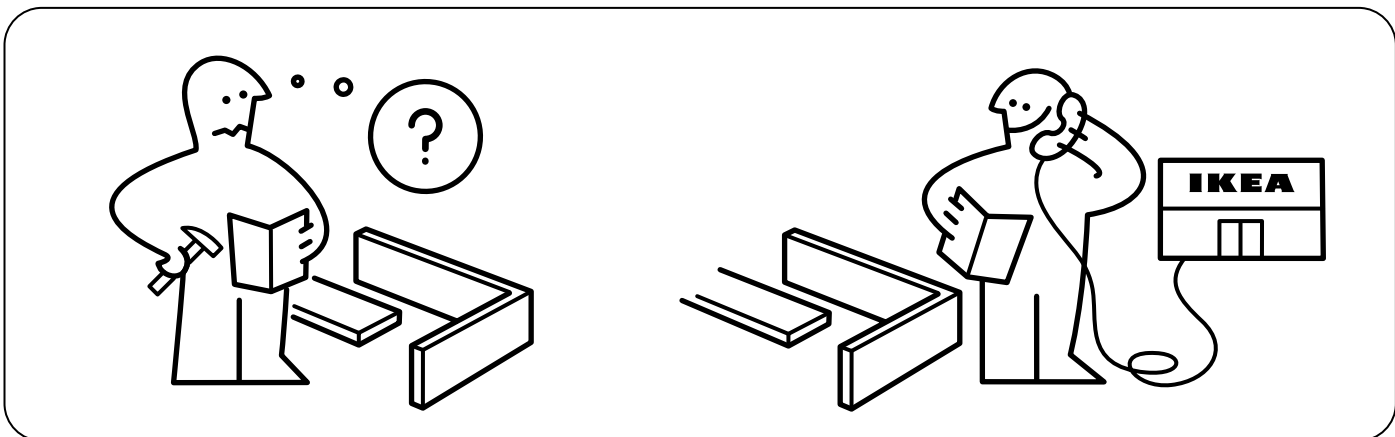
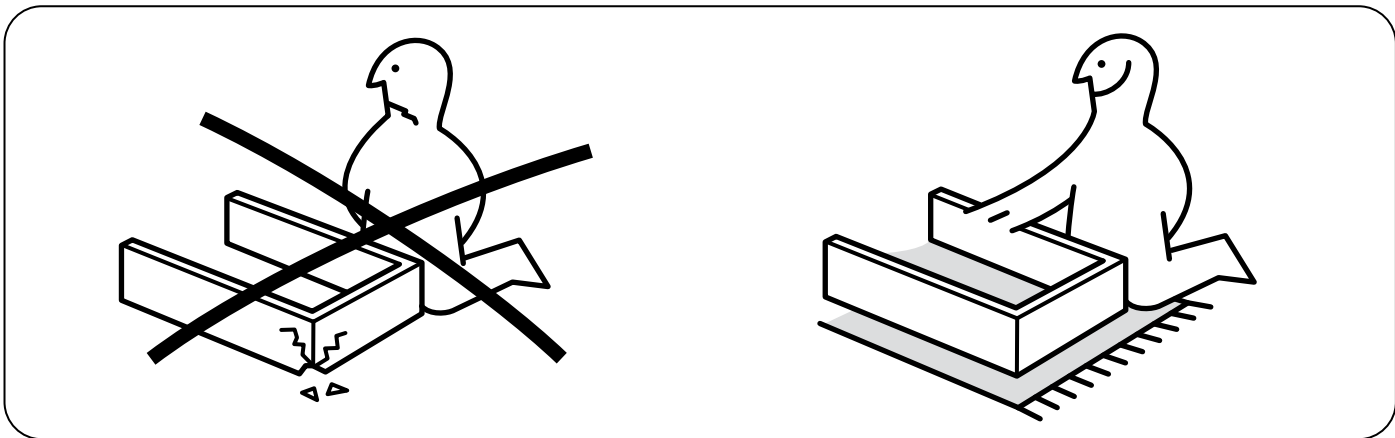
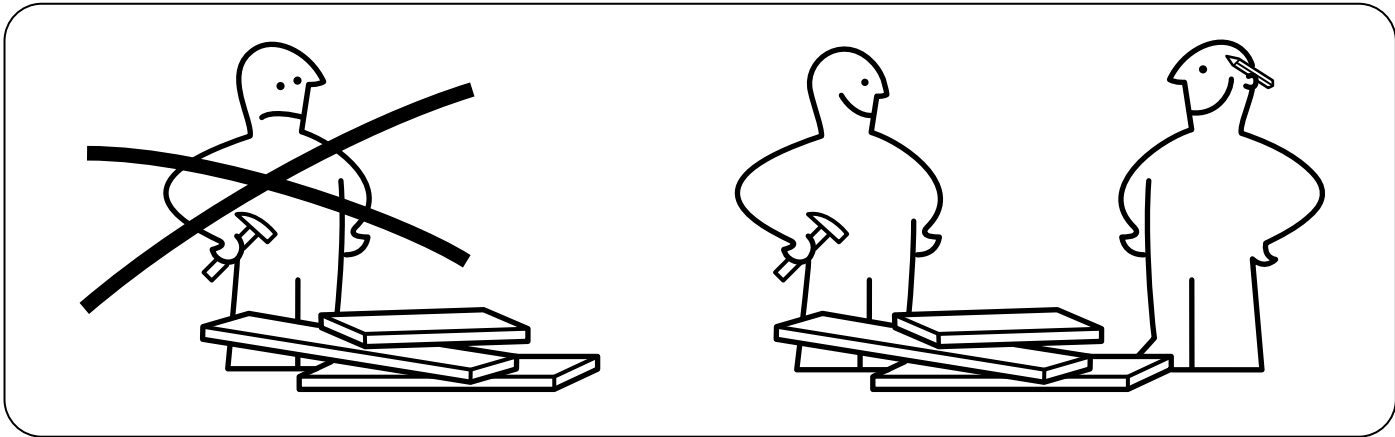
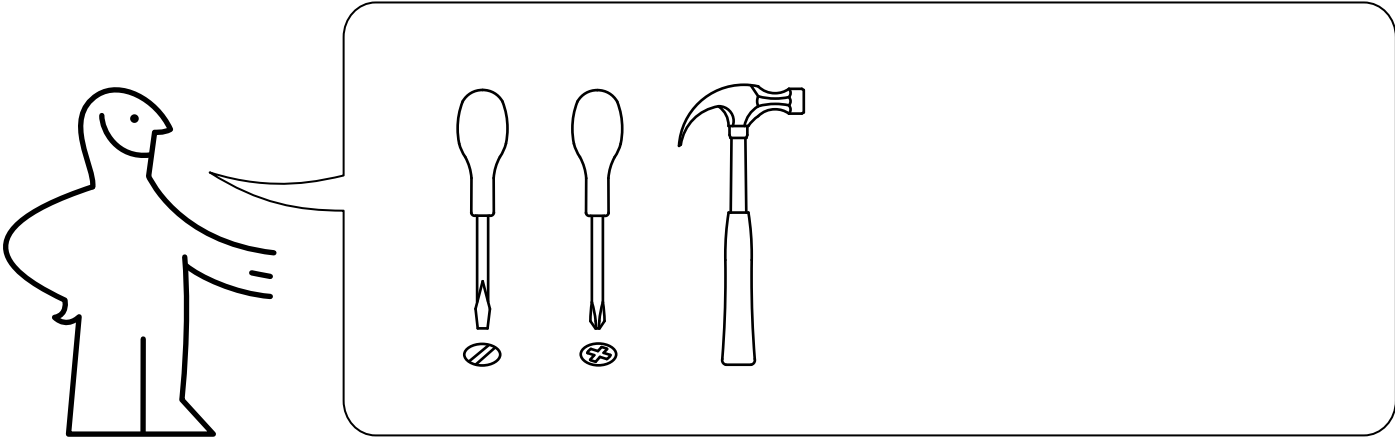
ไทย

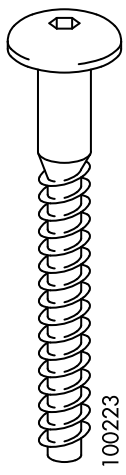
สำคัญ!

ต้องยึดตู้ติดผนังไว้เพื่อความปลอดภัย แผ่นหลังของตู้เจาะรูพร้อมสำหรับขันสกรูยึด

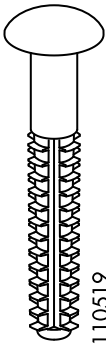
วัสดุผนังแบบต่างๆ จำเป็นต้องใช้สกรูต่างชนิดกัน

คุณควรเลือกใช้สกรูชนิดที่เหมาะสมกับวัสดุผนัง (แยกจำหน่าย) หากคุณไม่แน่ใจในการเลือกซื้อ กรุณาติดต่อสอบถามร้านจำหน่ายอุปกรณ์ก่อสร้าง

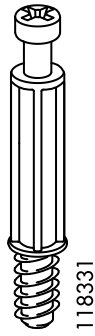




2x



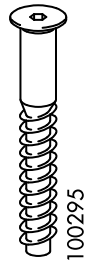
4x



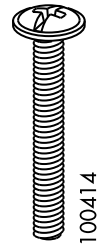
22x



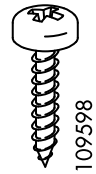
24x



14x



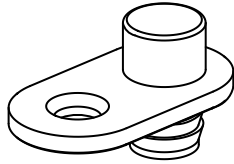
6x



12x

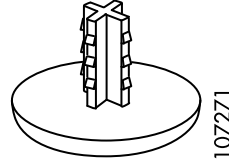


12x



116713

4x



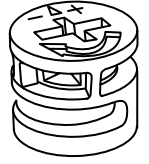
107271

2x



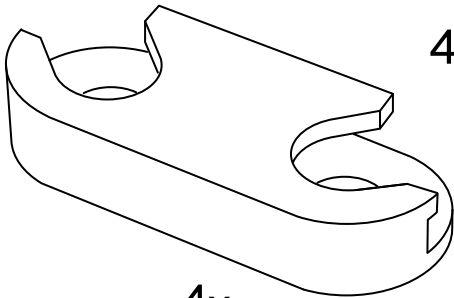
106720

8x



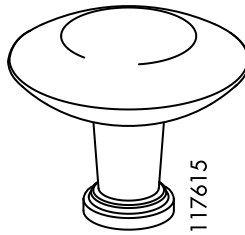
102533

14x



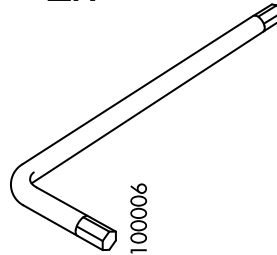
110364

4x



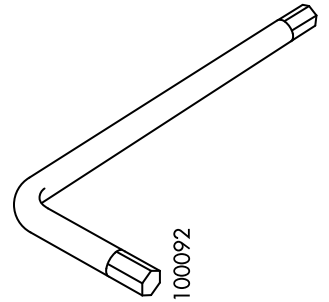
117615

6x



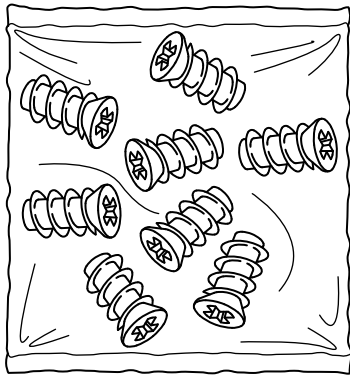
100006

1x

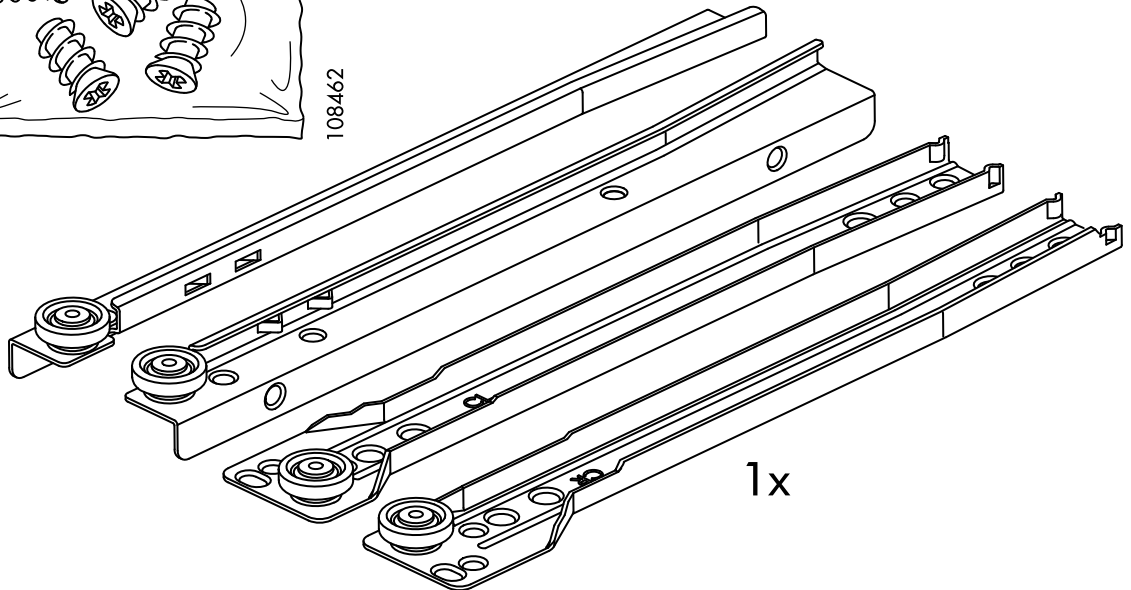


100092

1x



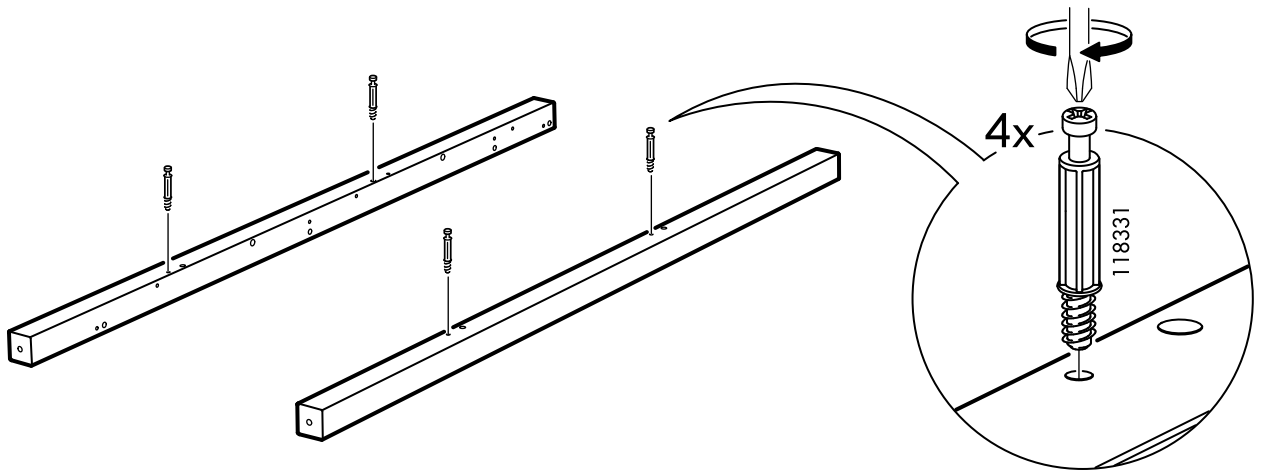
108462



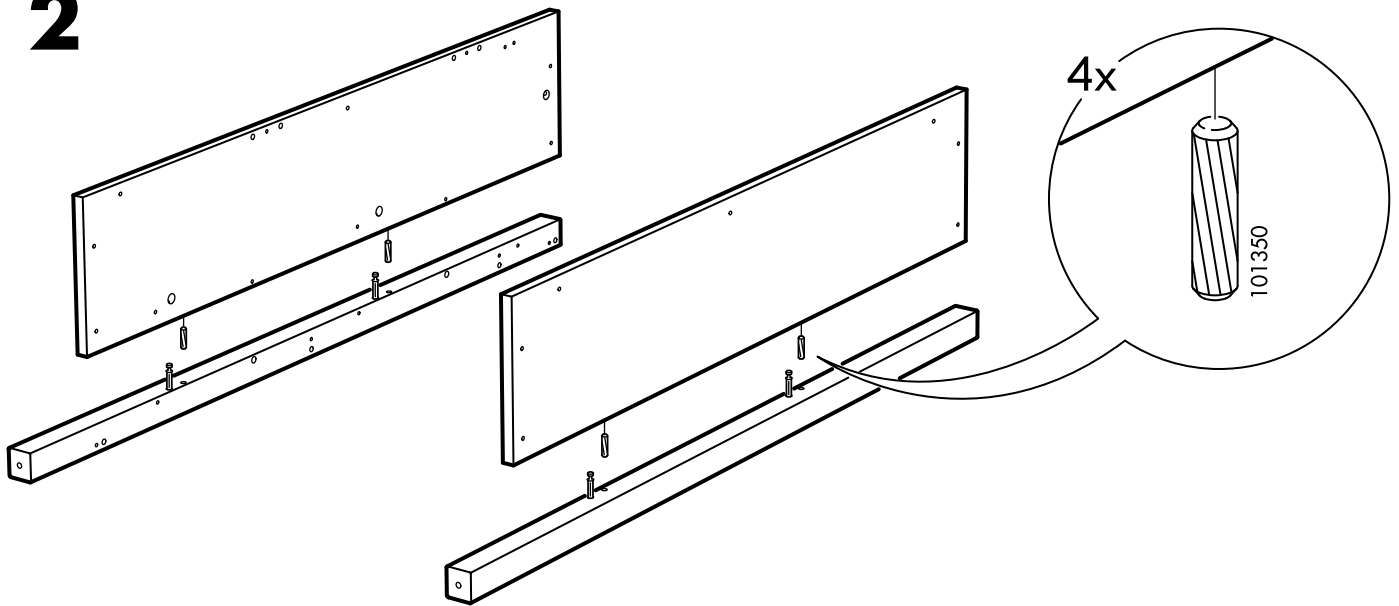
115917

1x

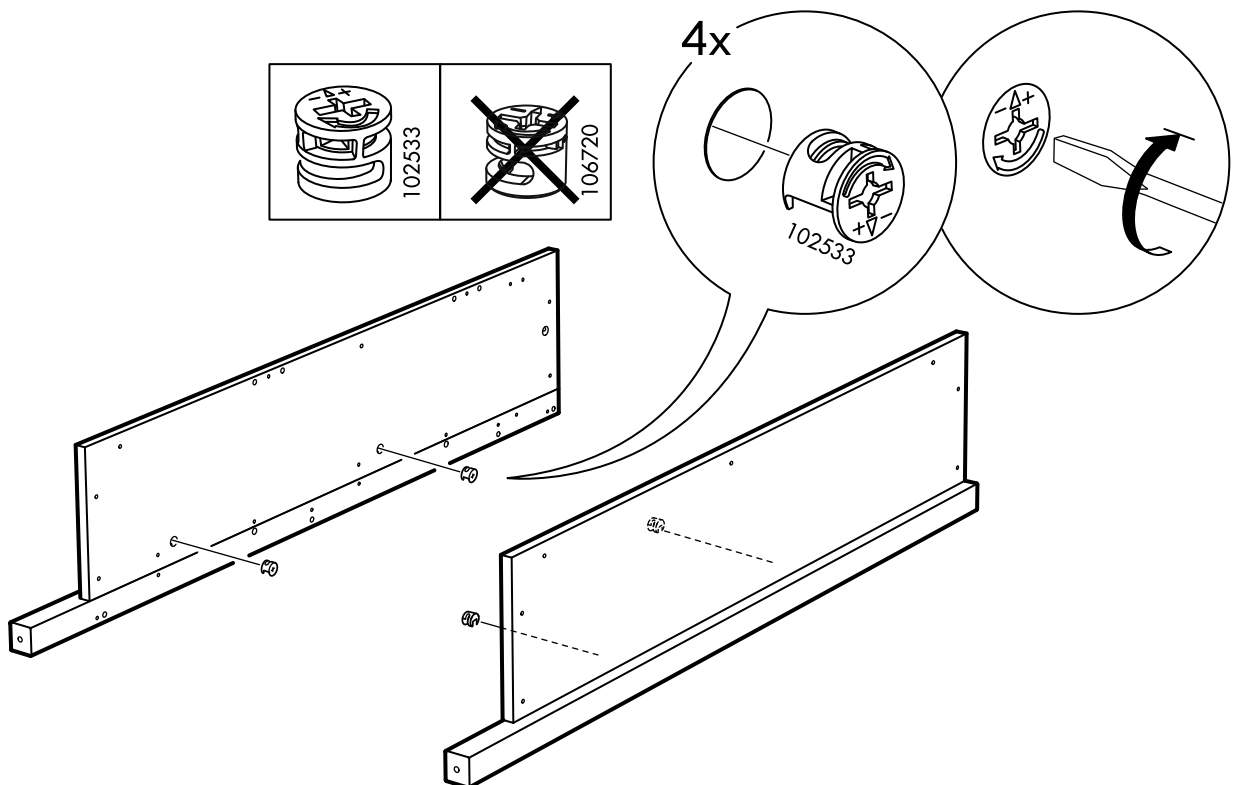
1



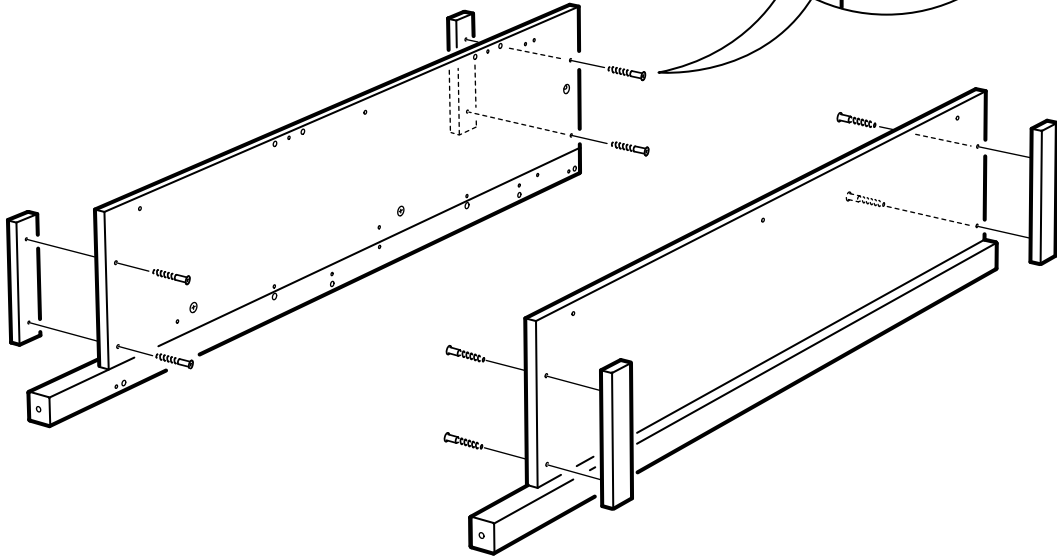
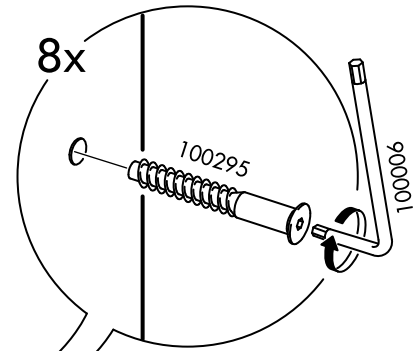
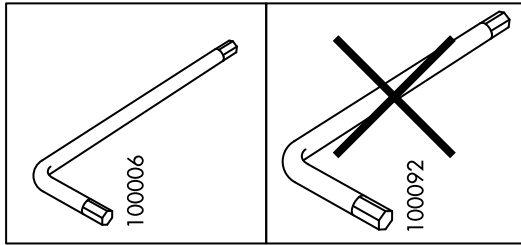
2



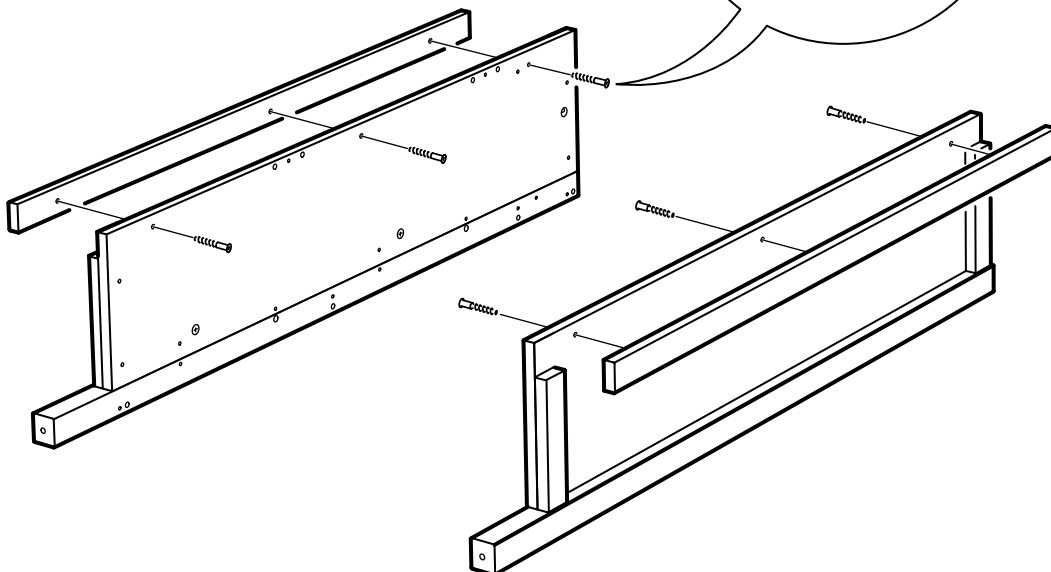
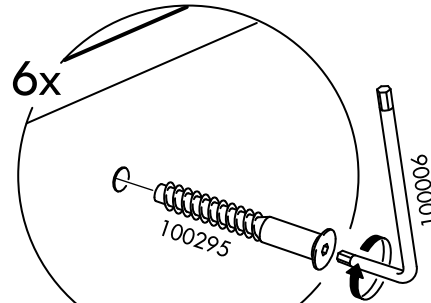
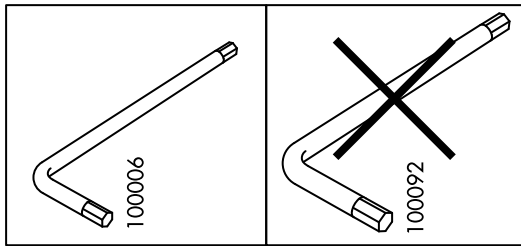
3



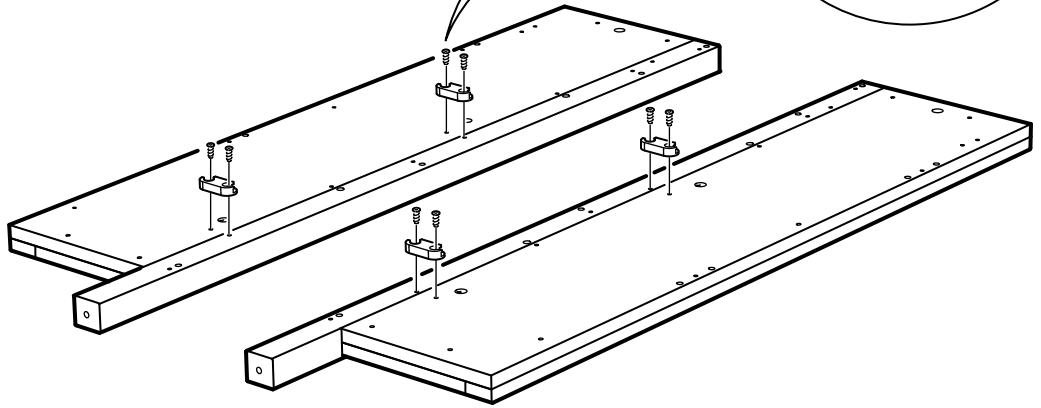
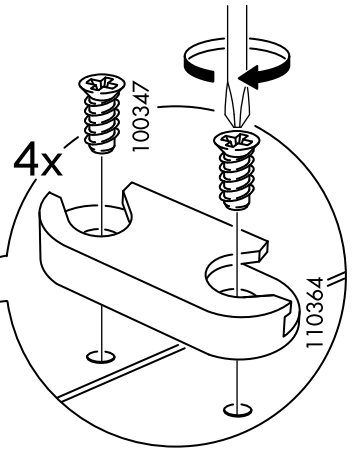
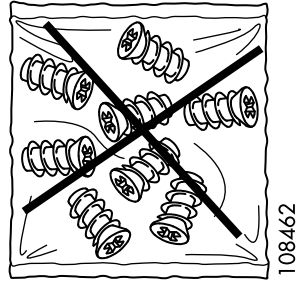
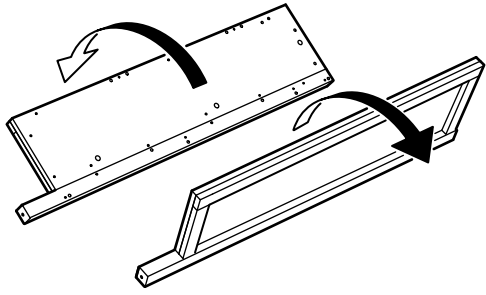
4



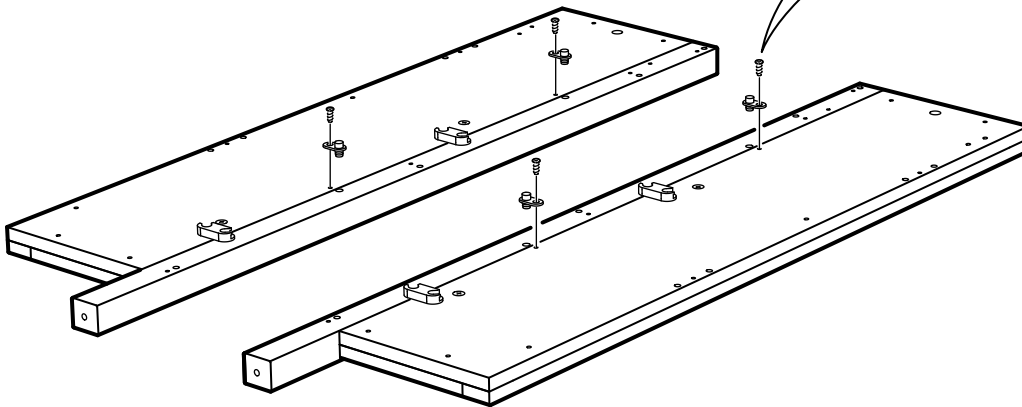
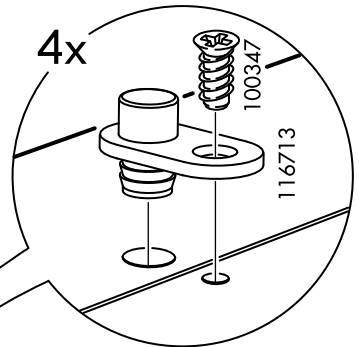
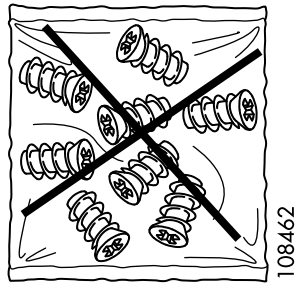
5



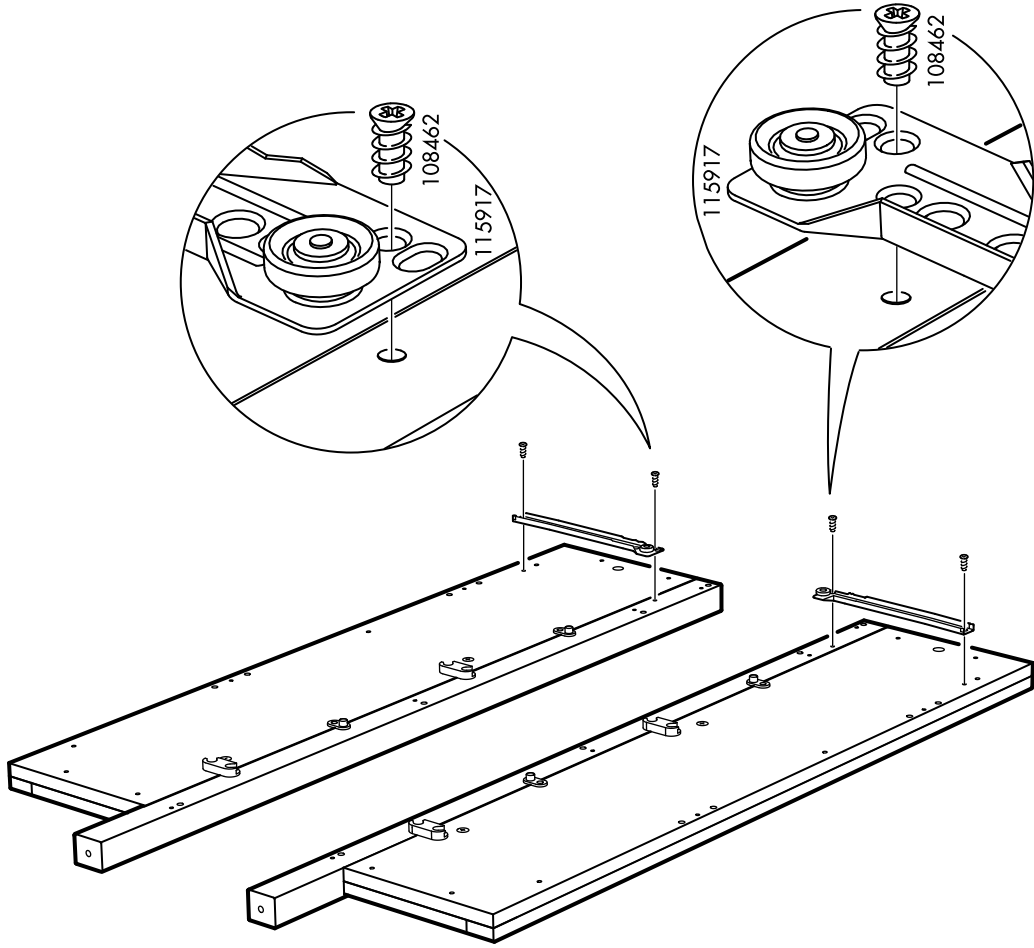
6



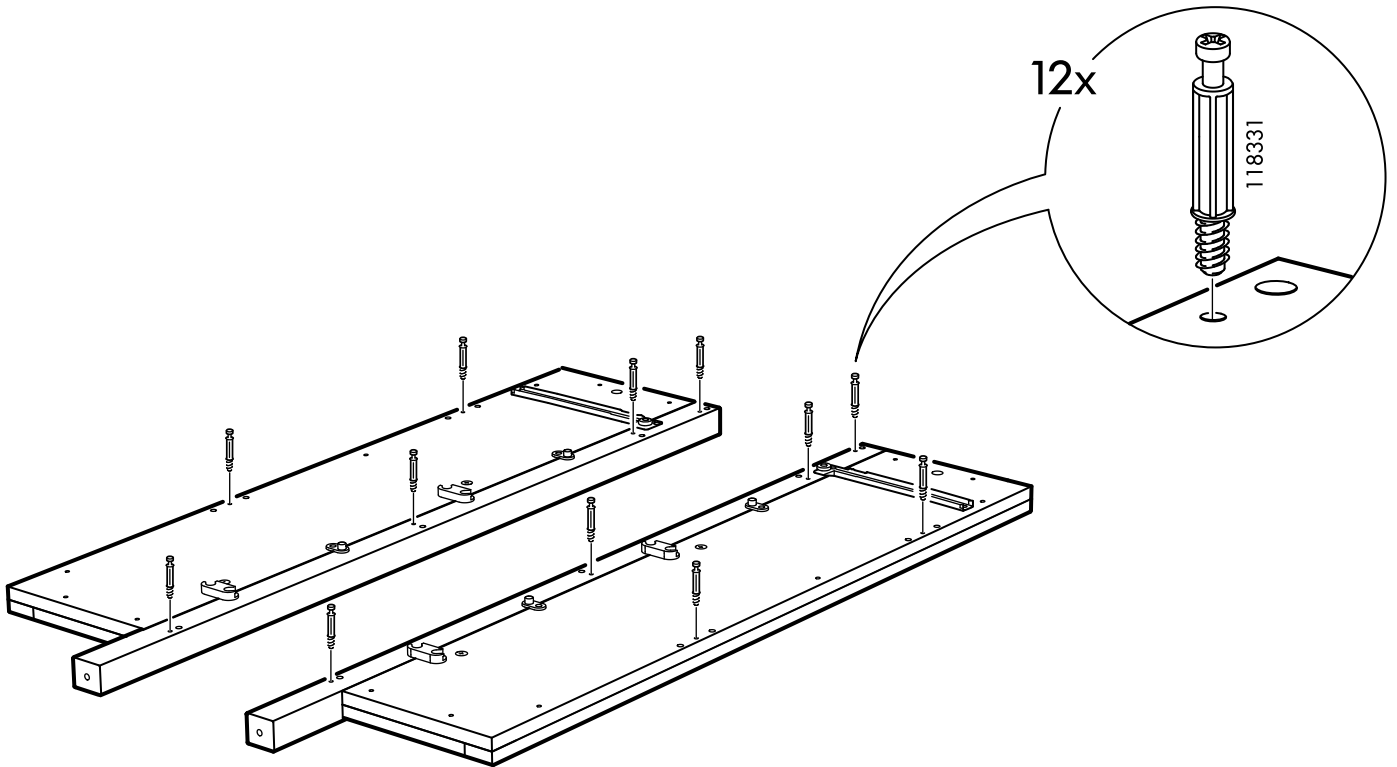
7



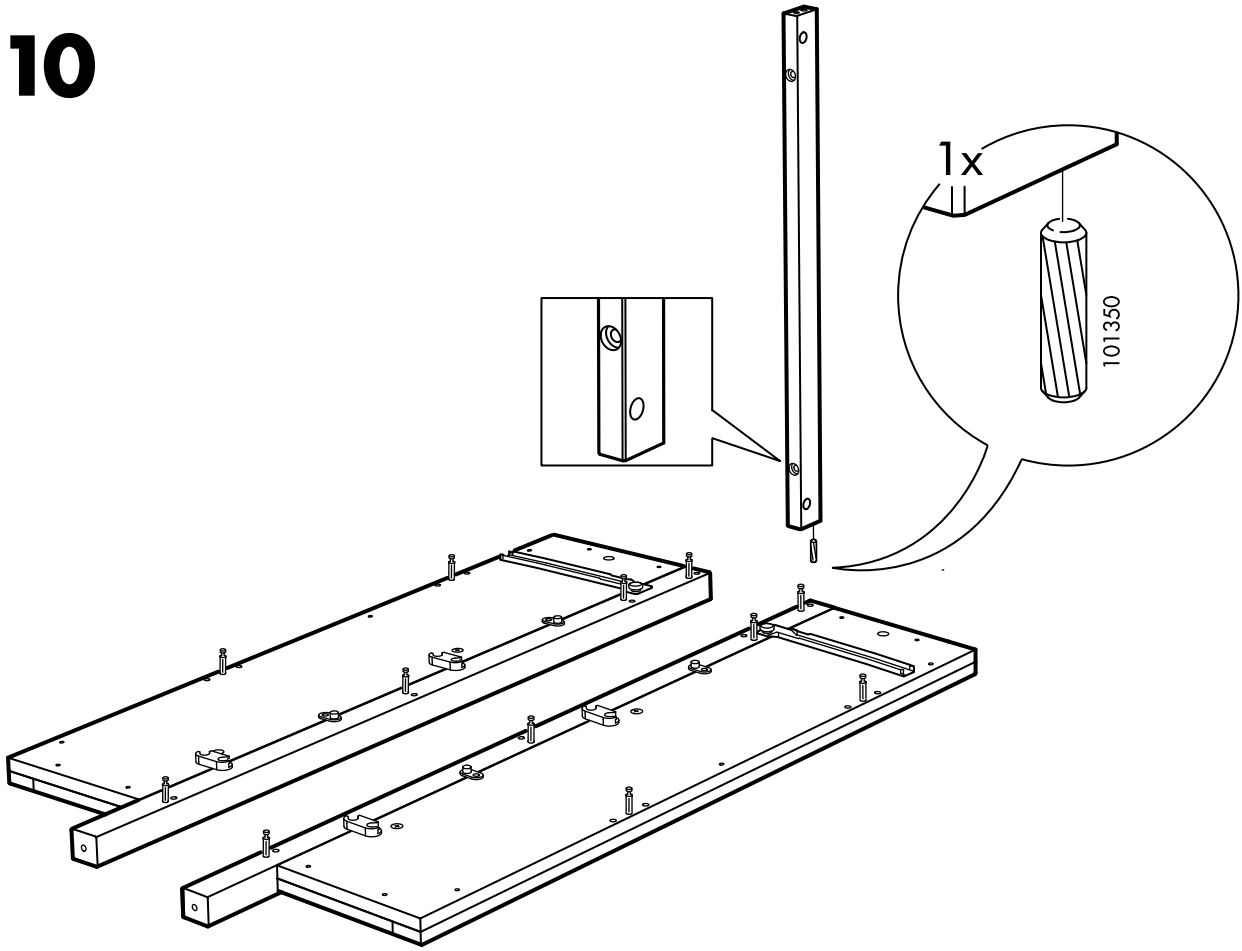
8



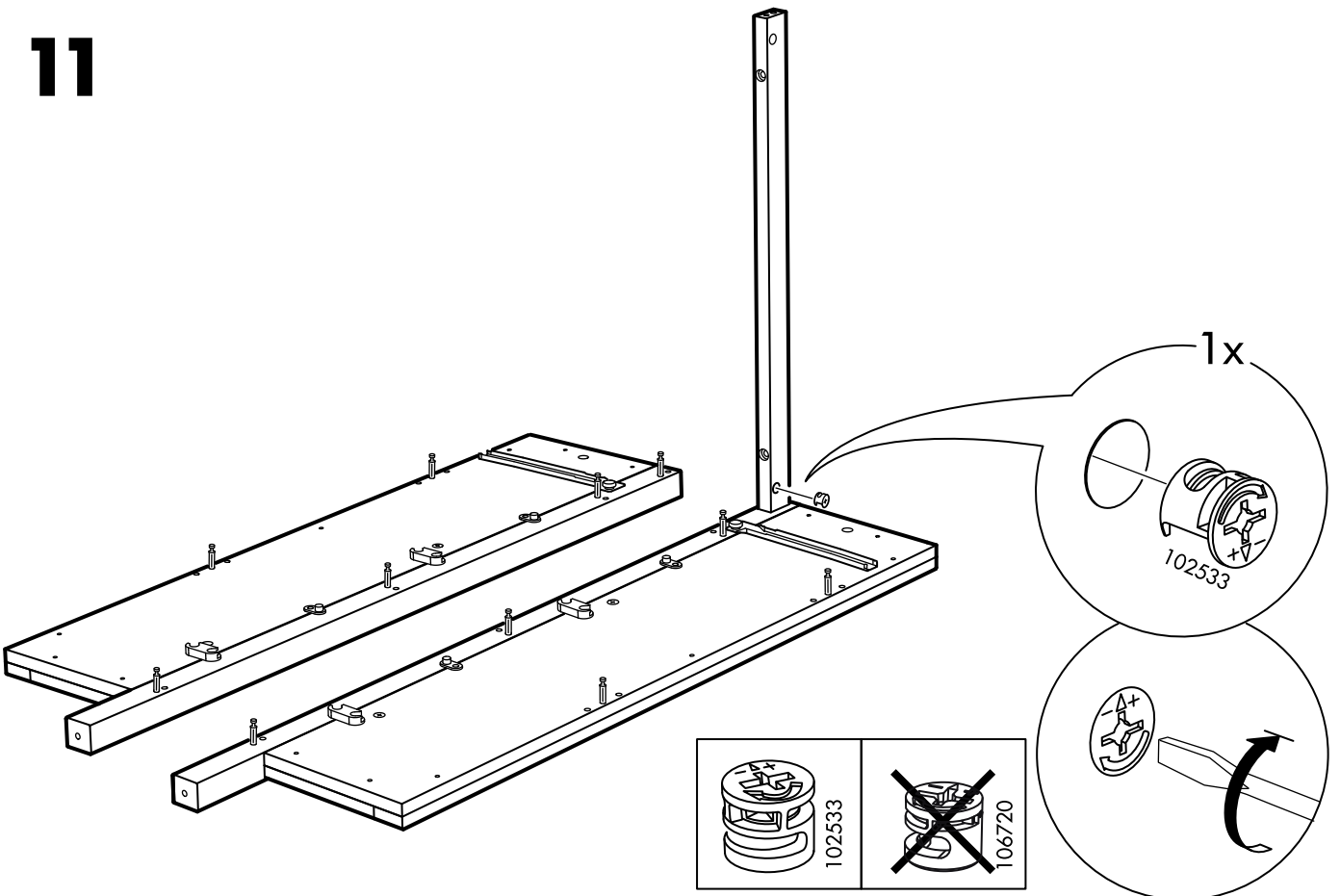
9



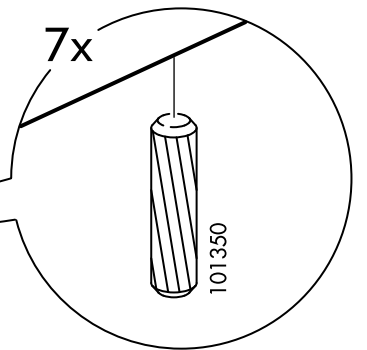
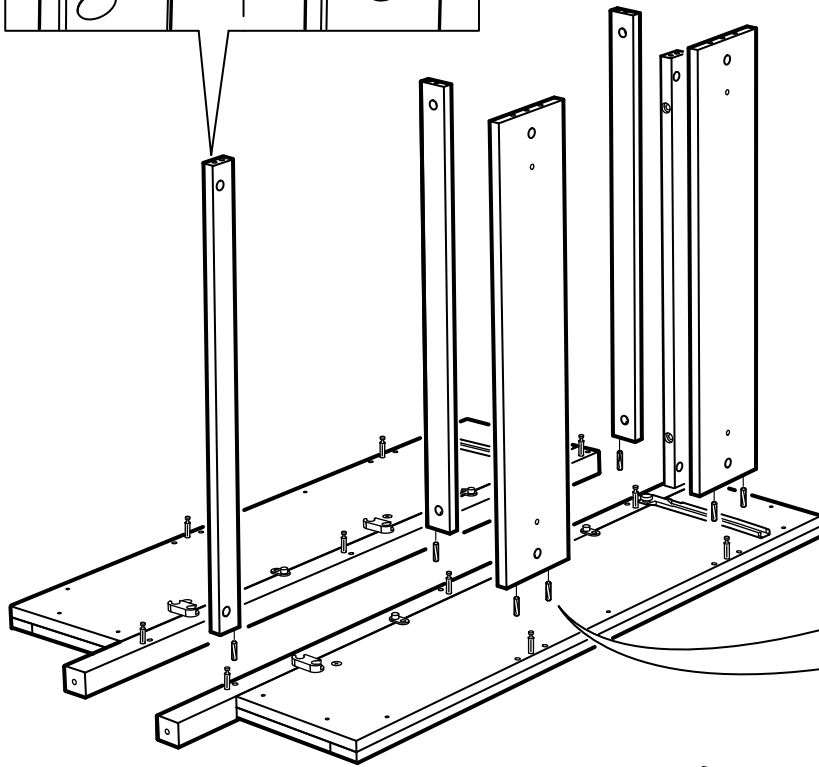
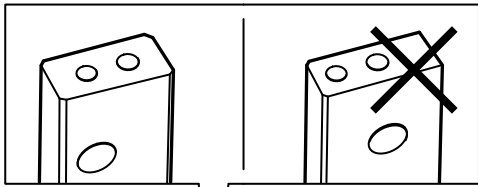
10



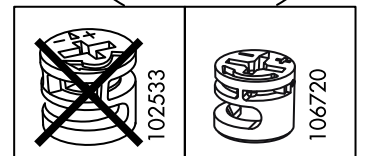
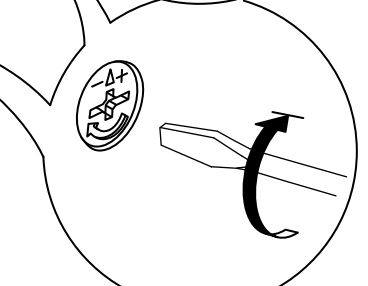
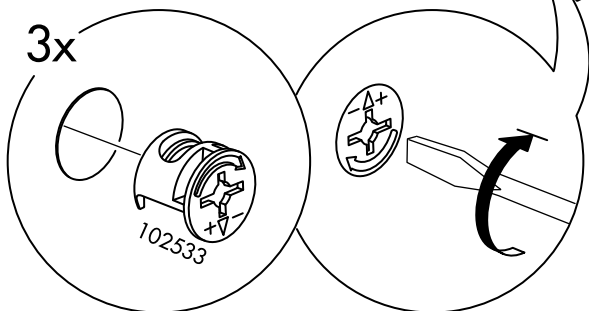
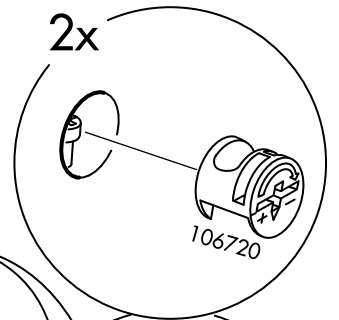
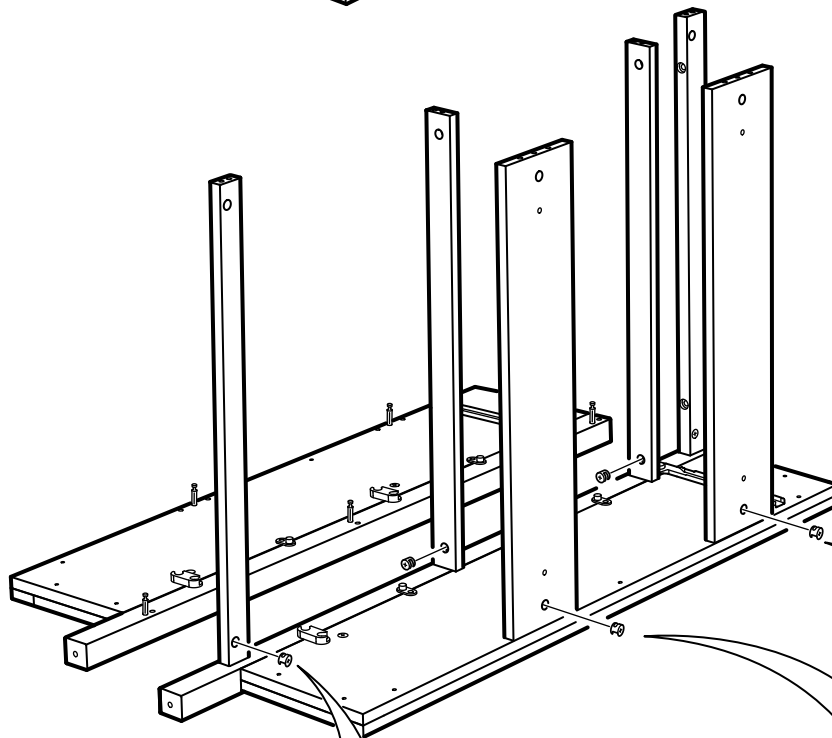
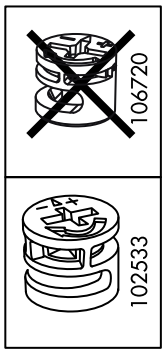
11



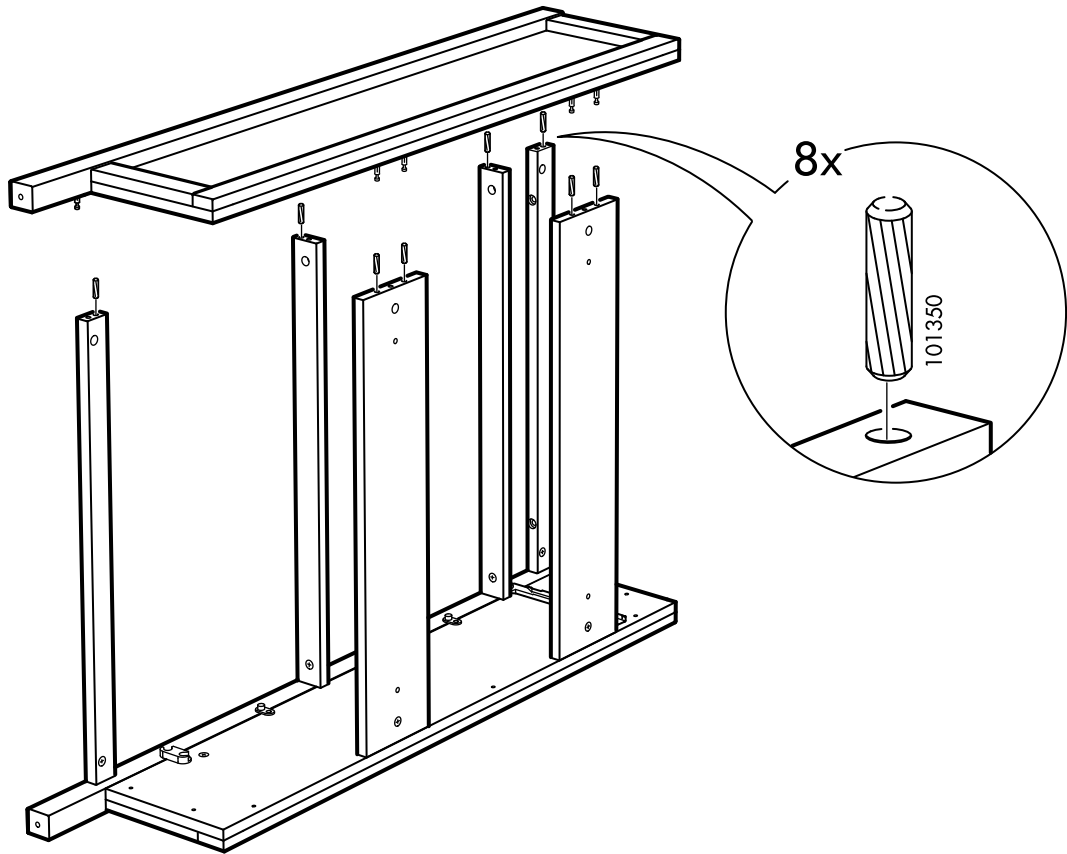
12



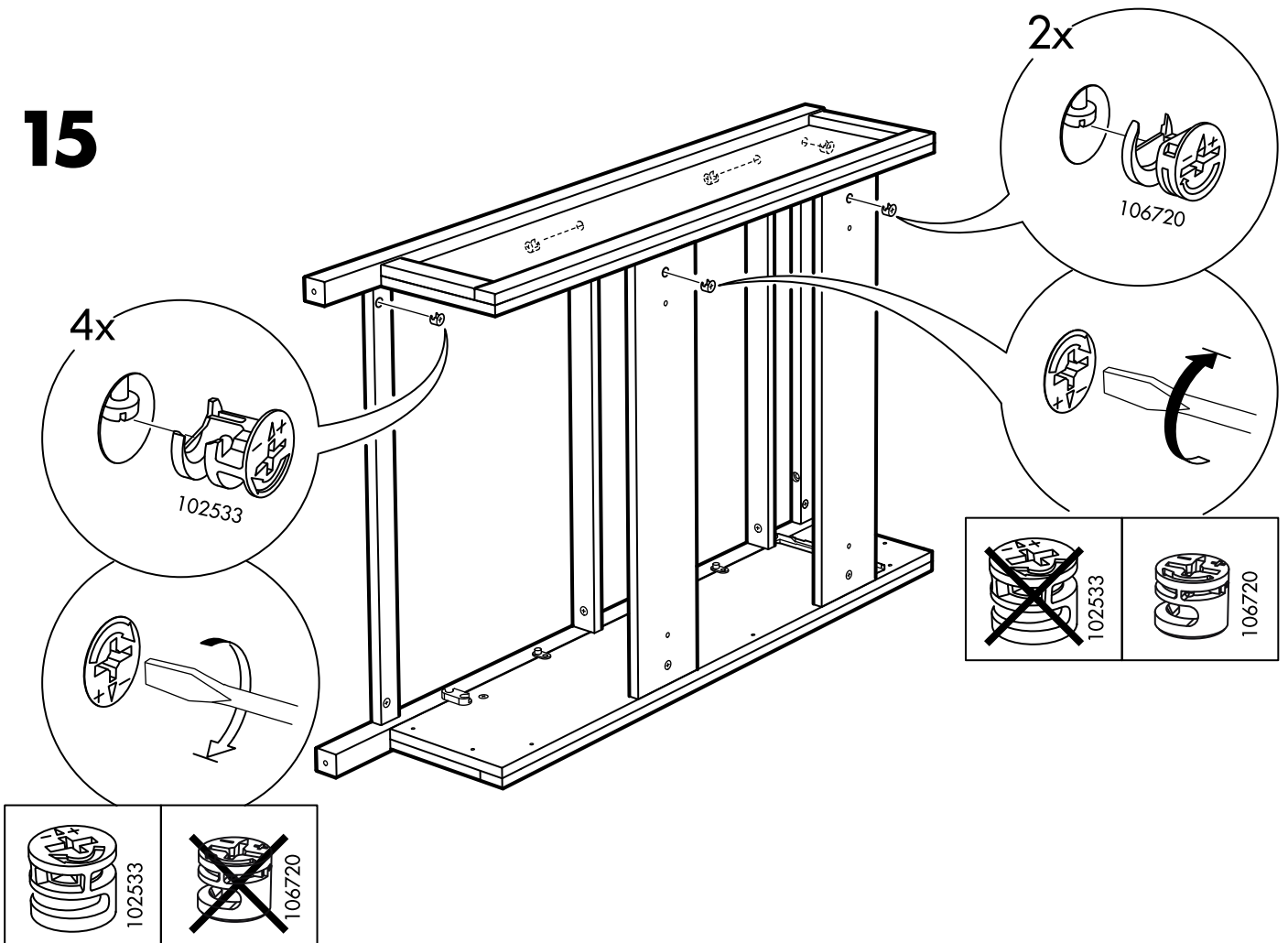
13



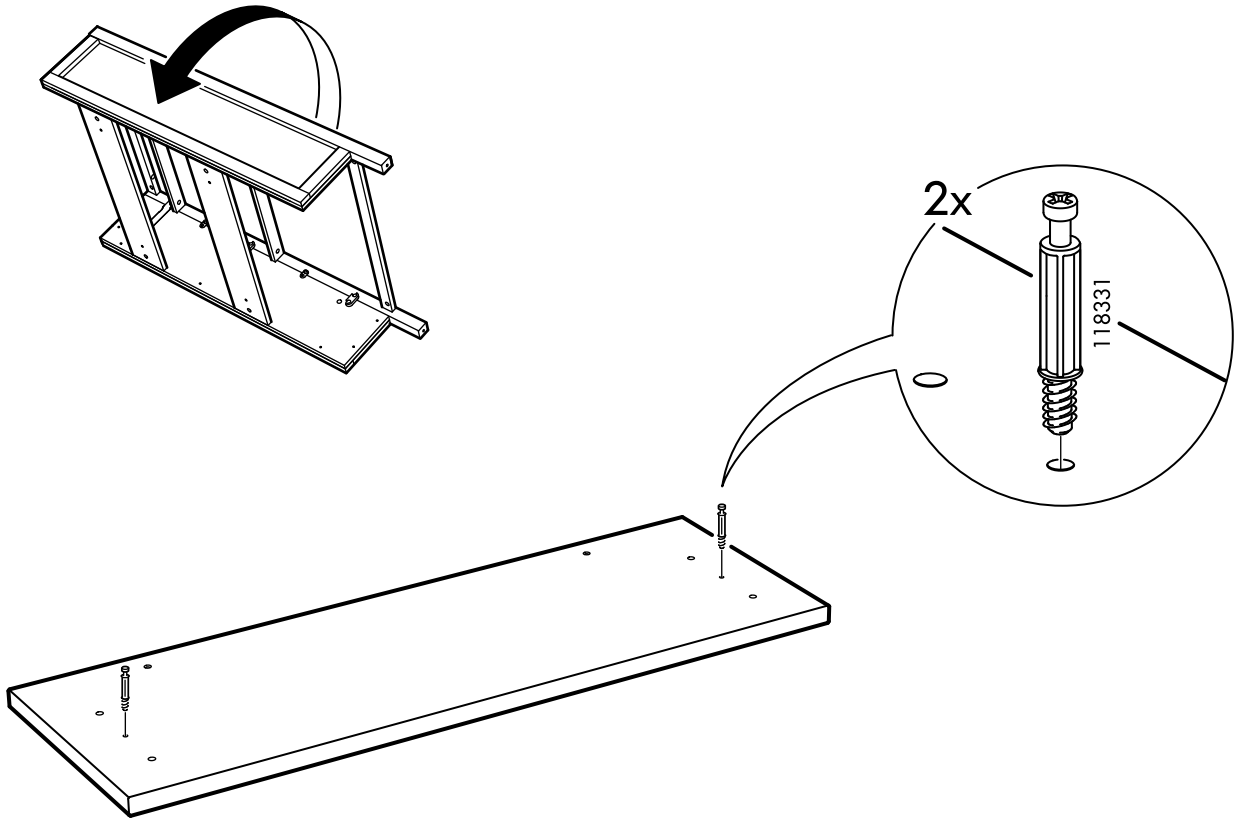
14



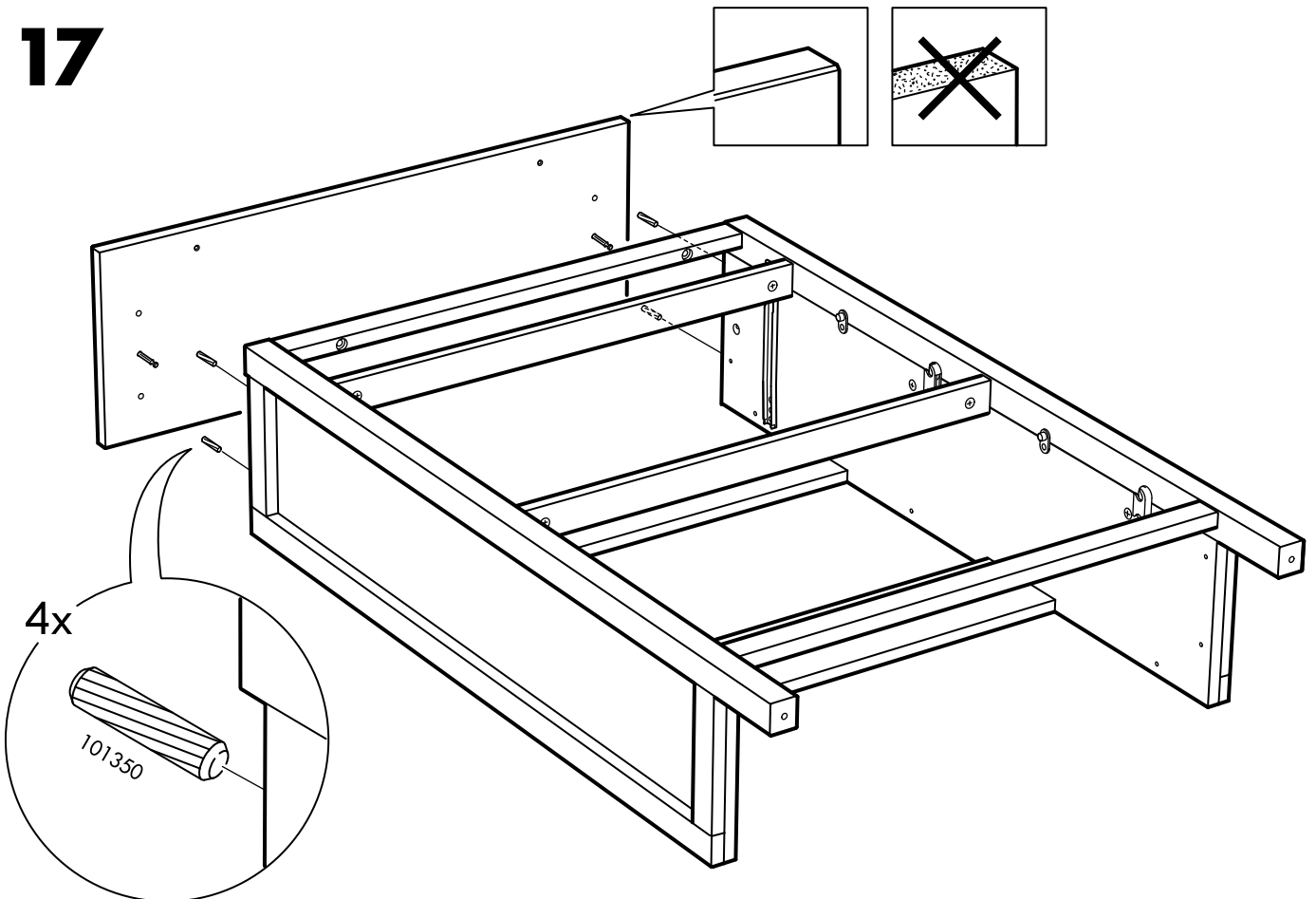
15



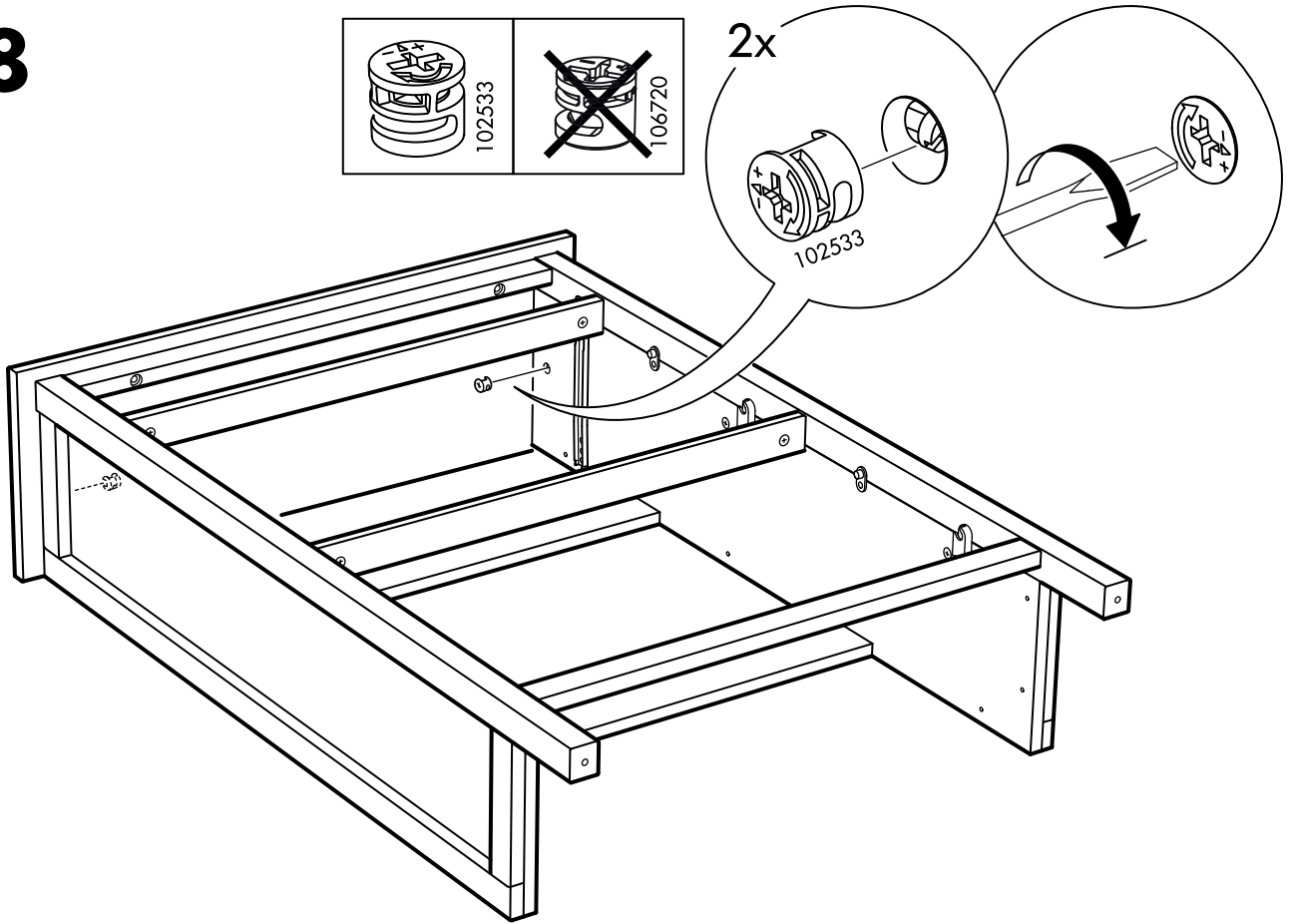
16



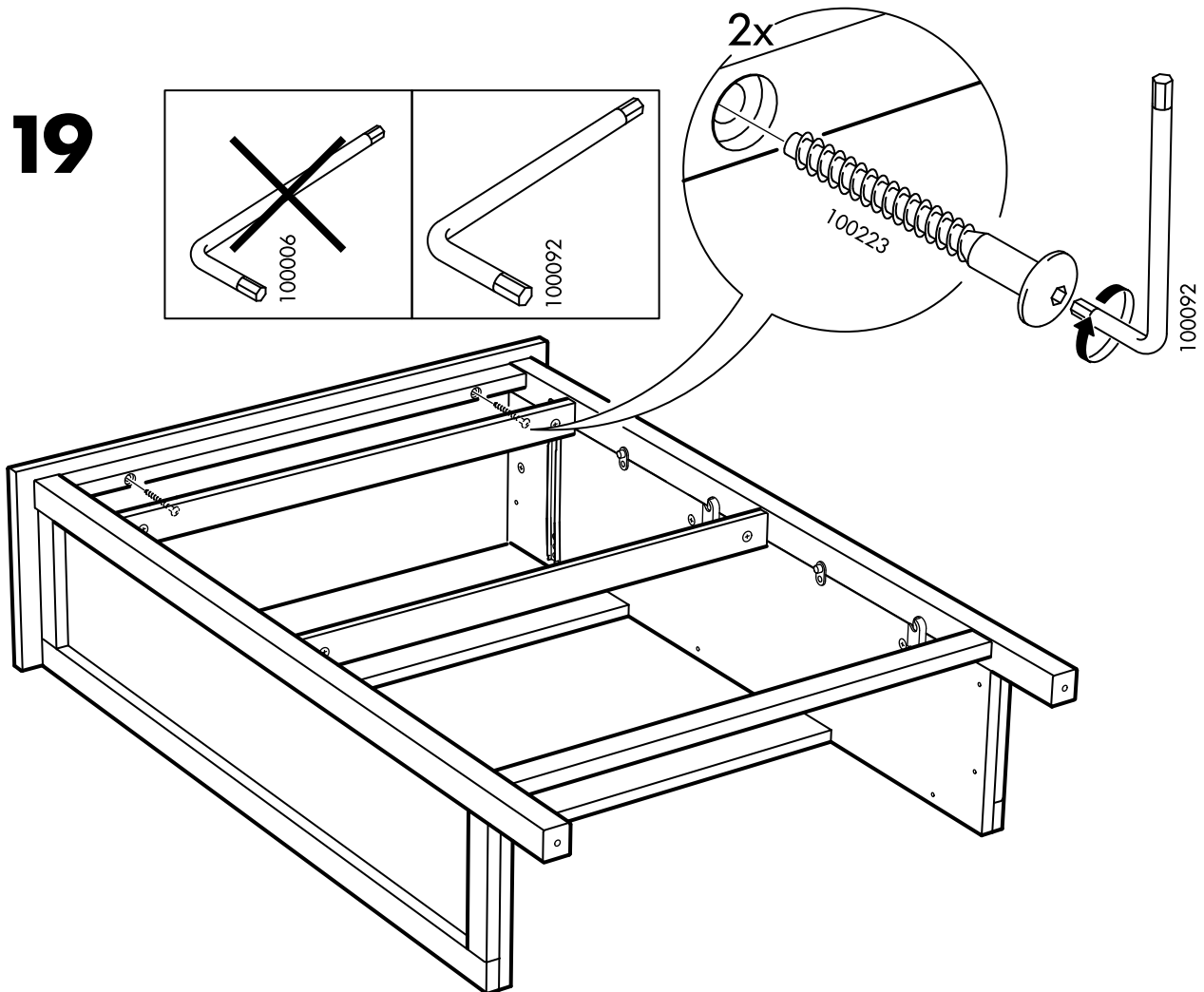
17



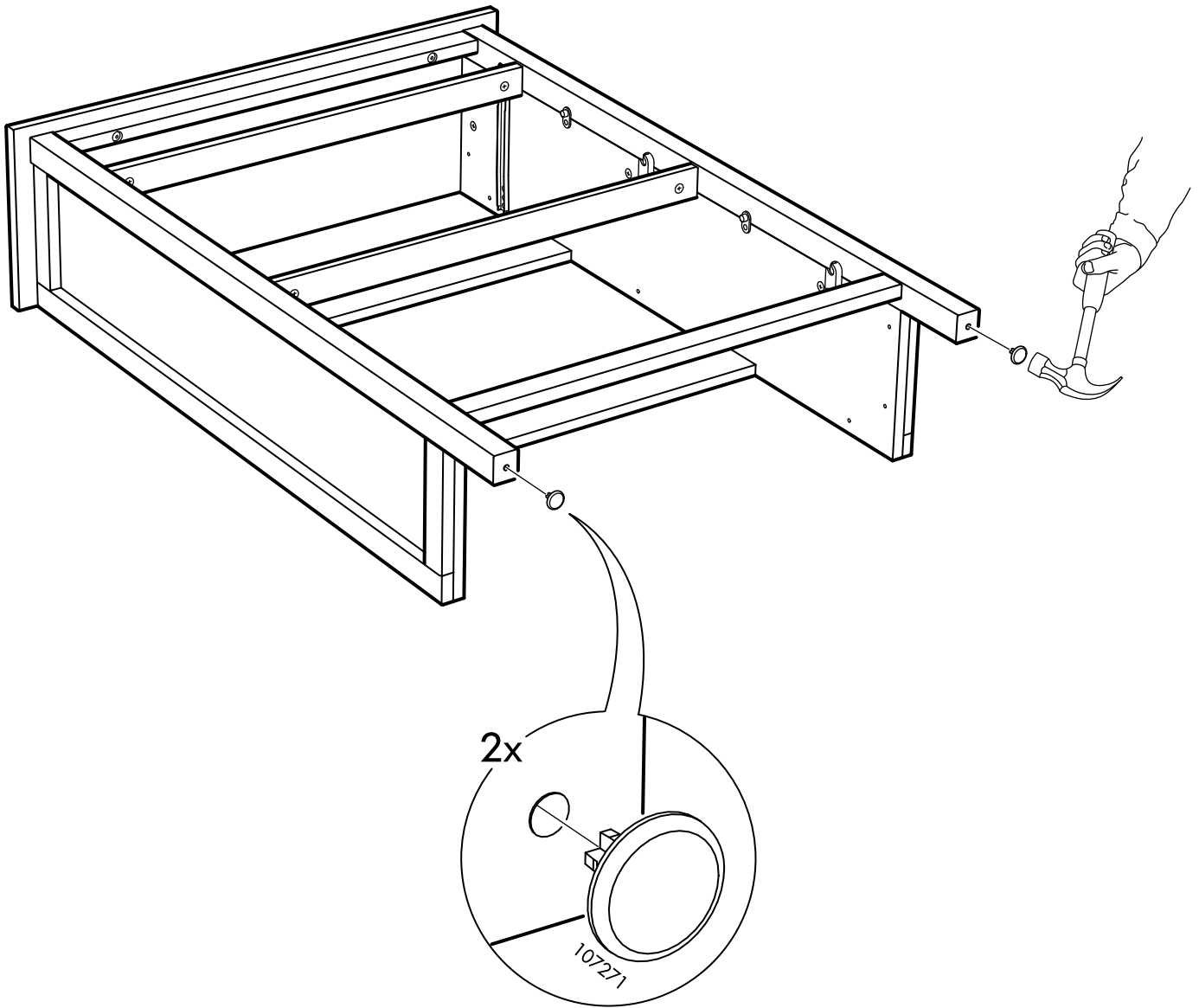
18

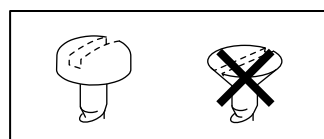
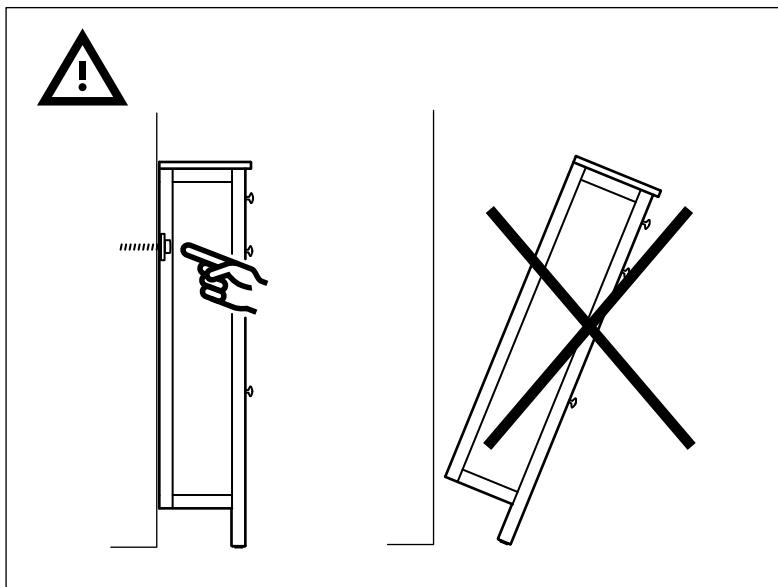


19

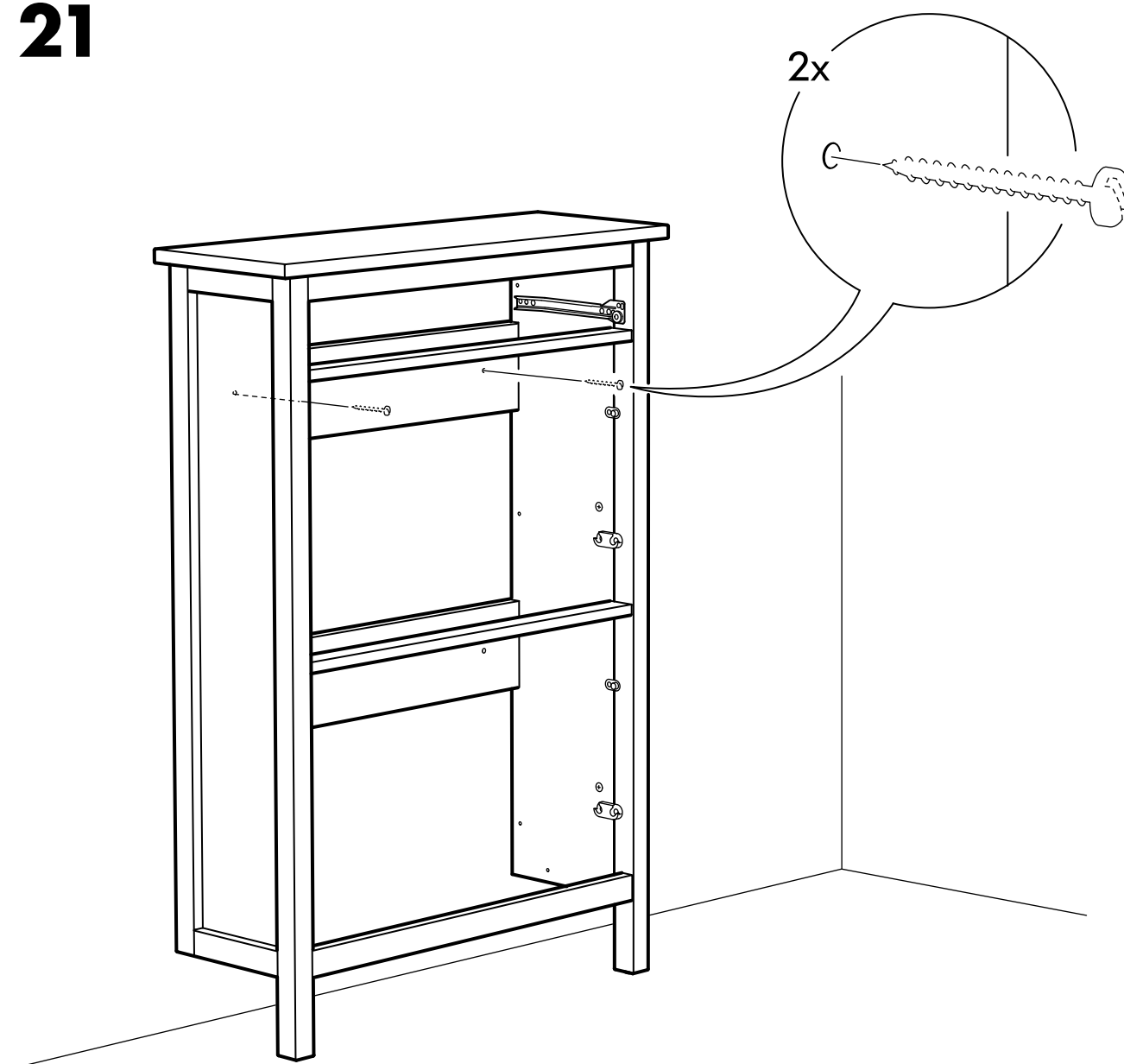


20

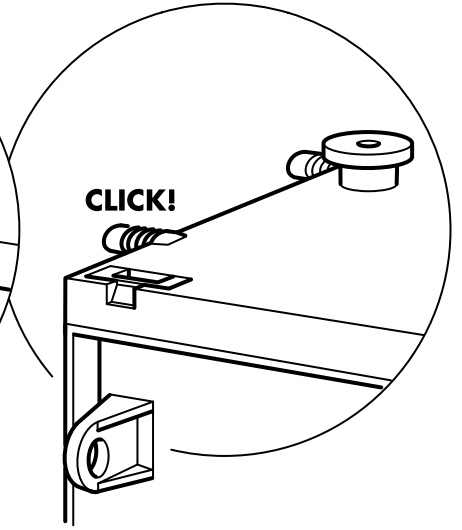
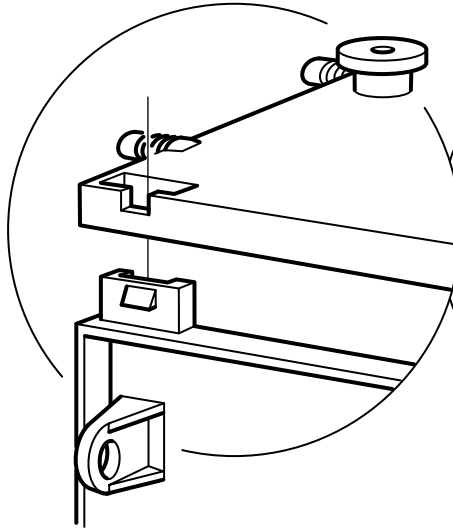
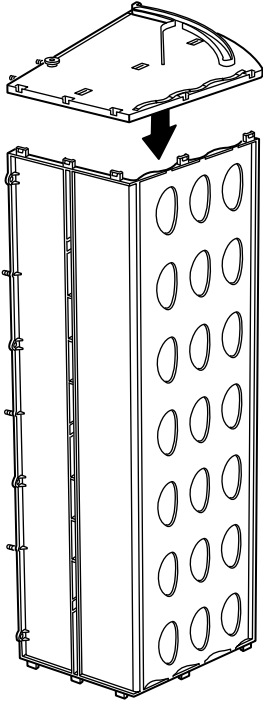
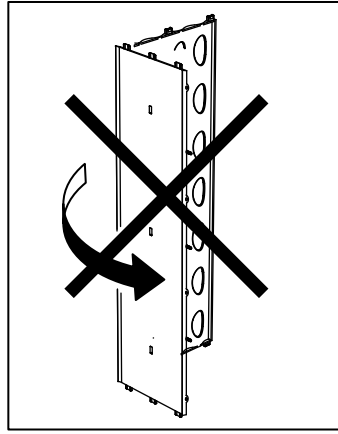
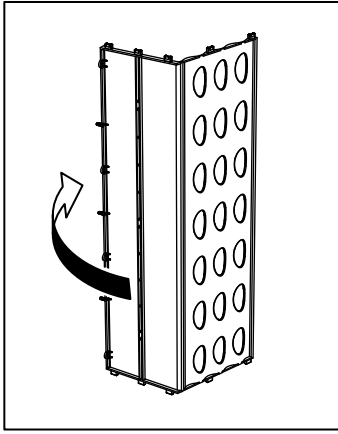




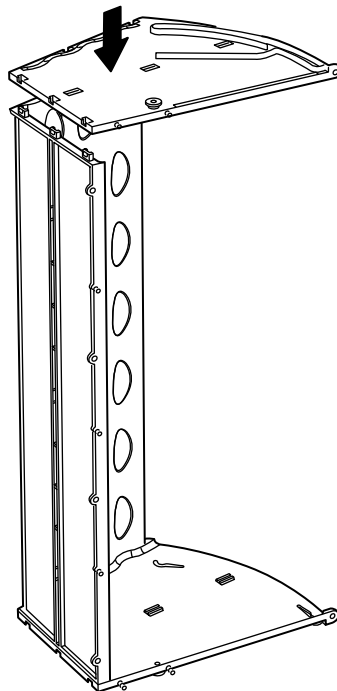
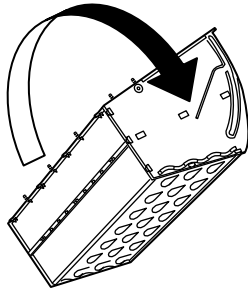
21



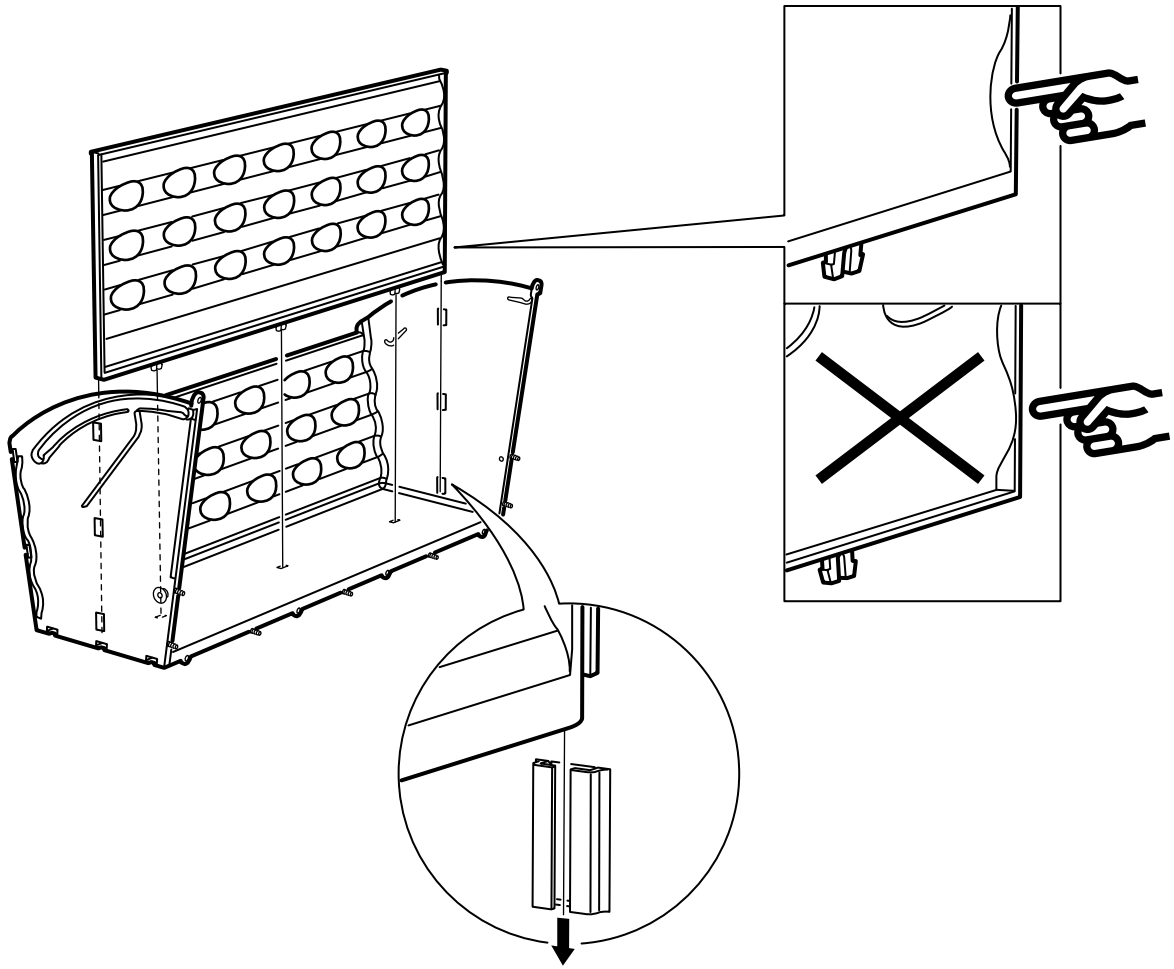
22



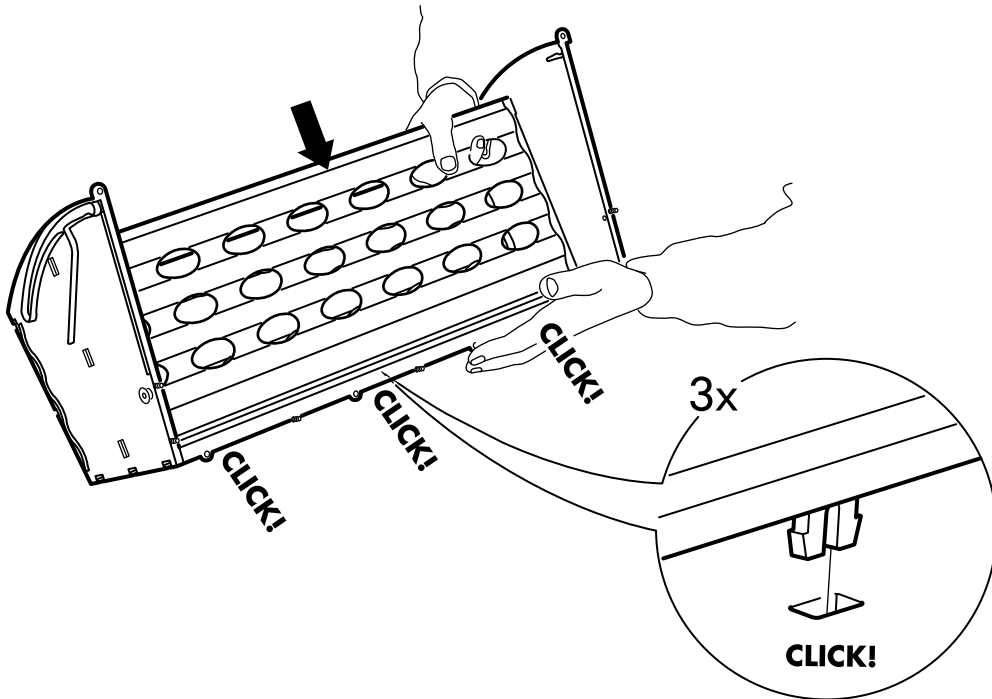
23



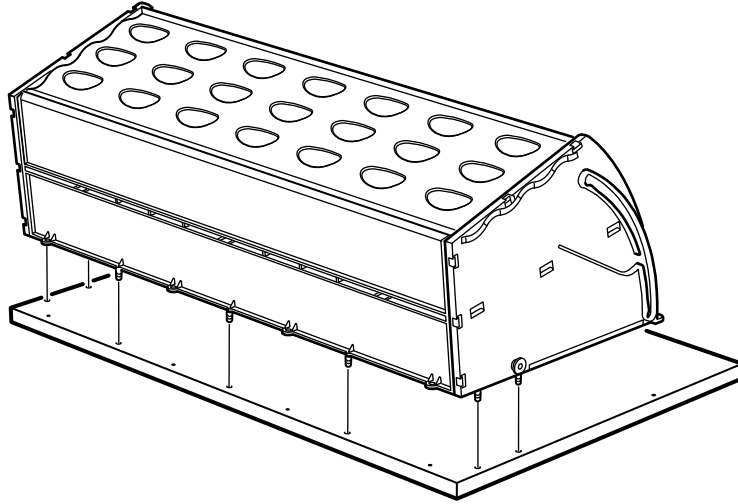
24



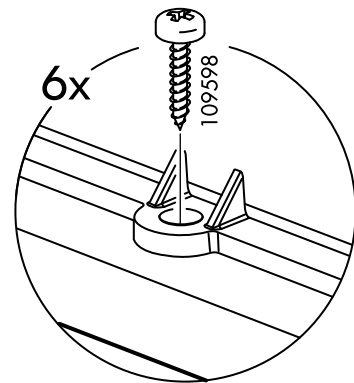
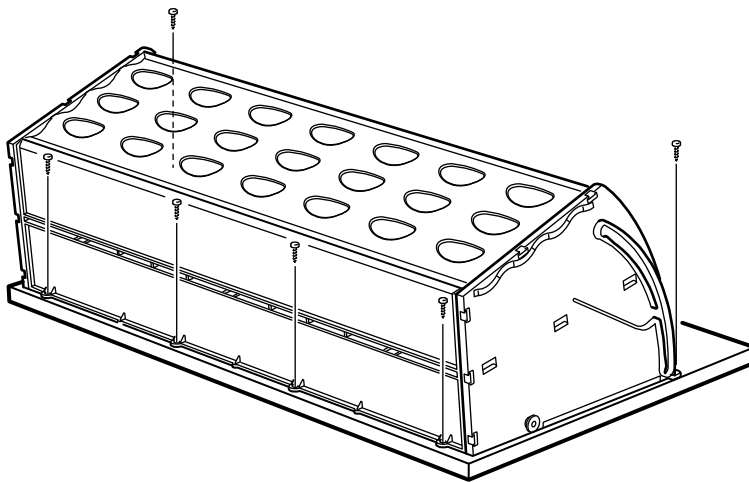
25



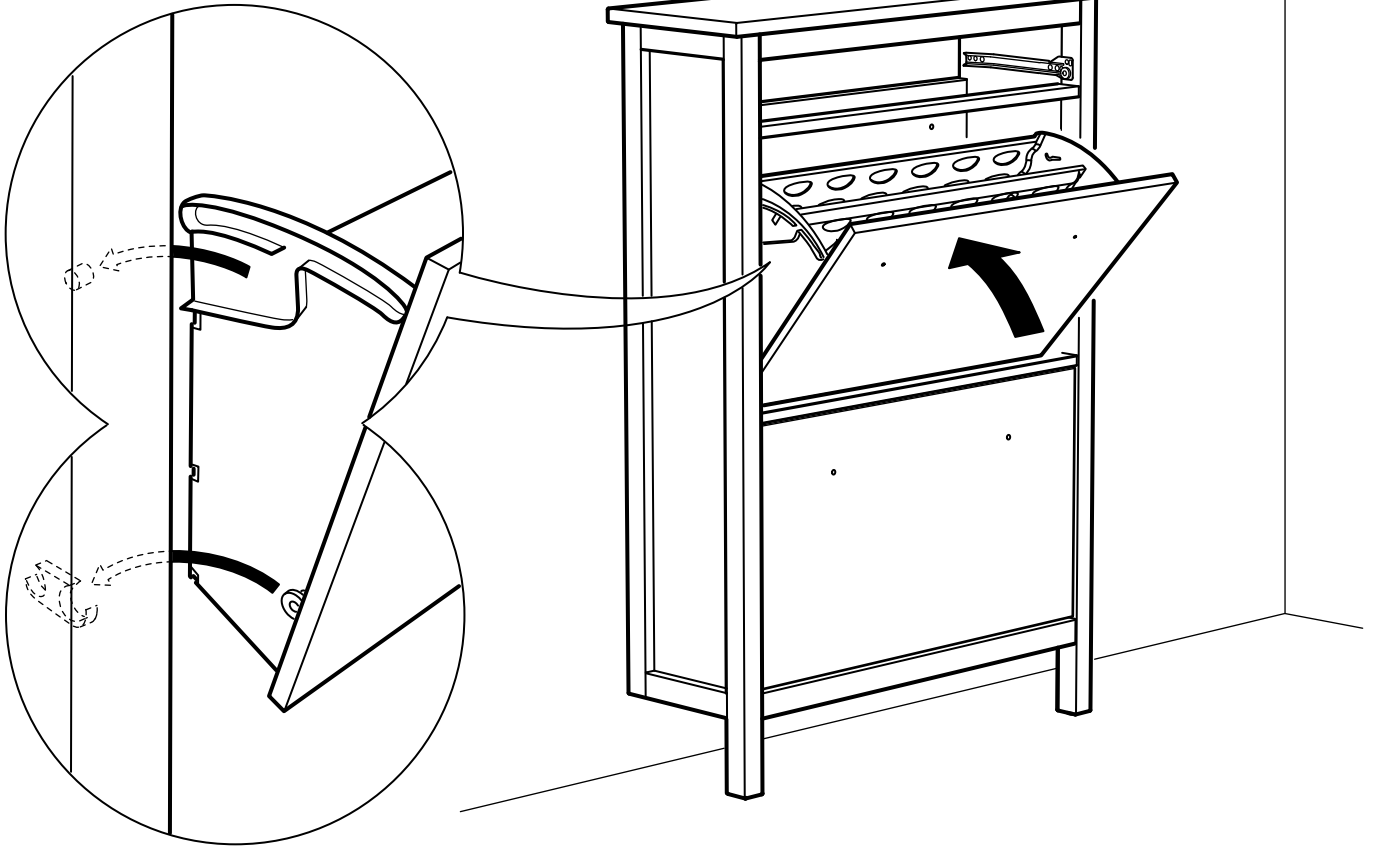
26



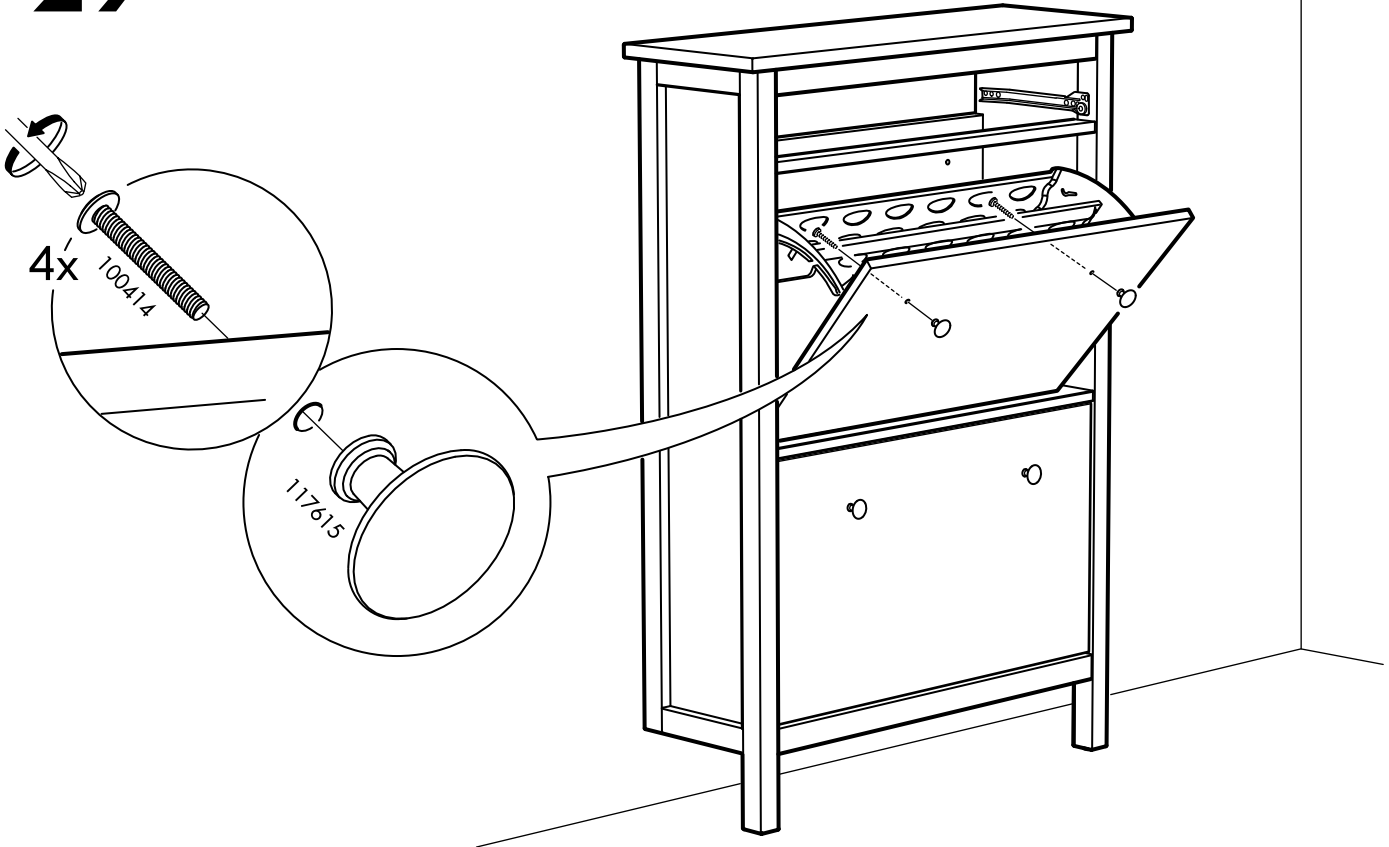
27



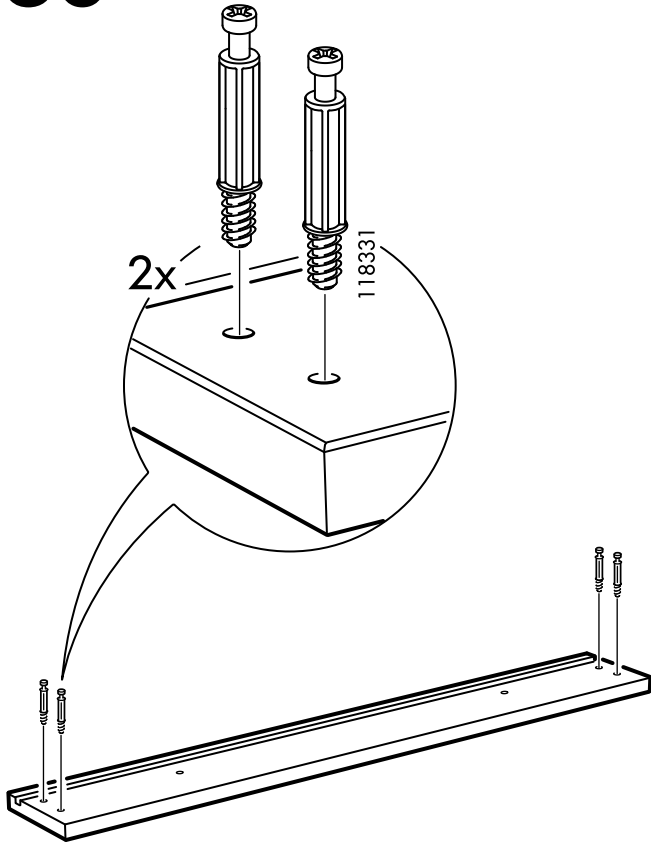
28



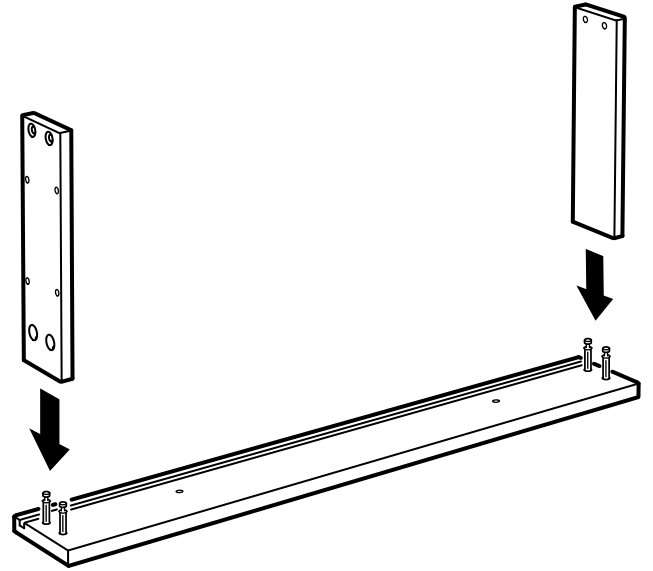
29



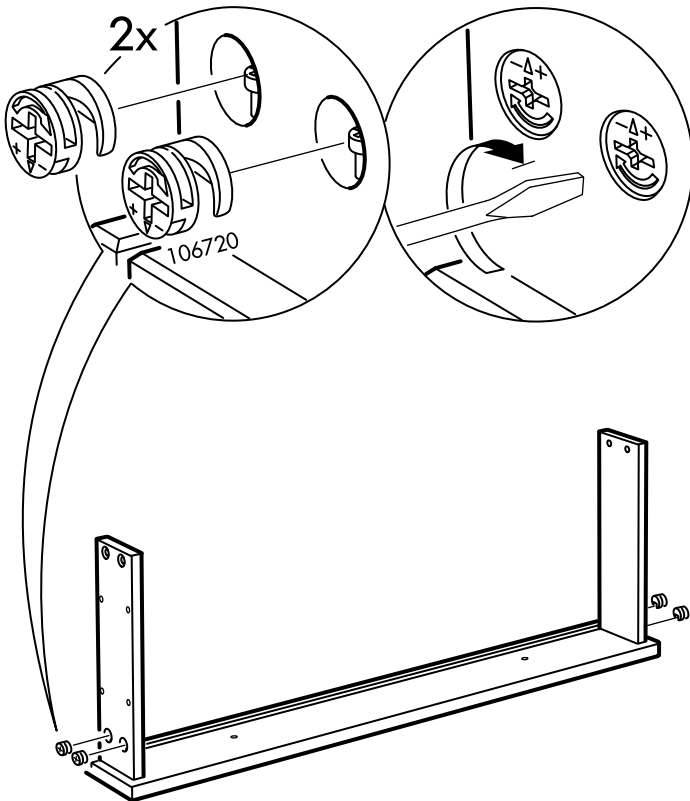
30



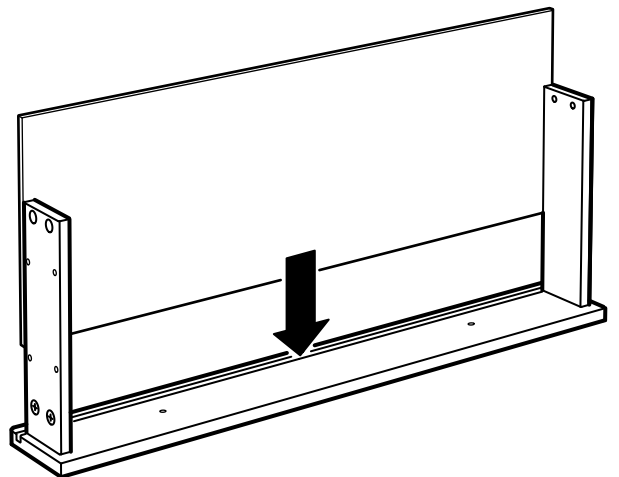
31



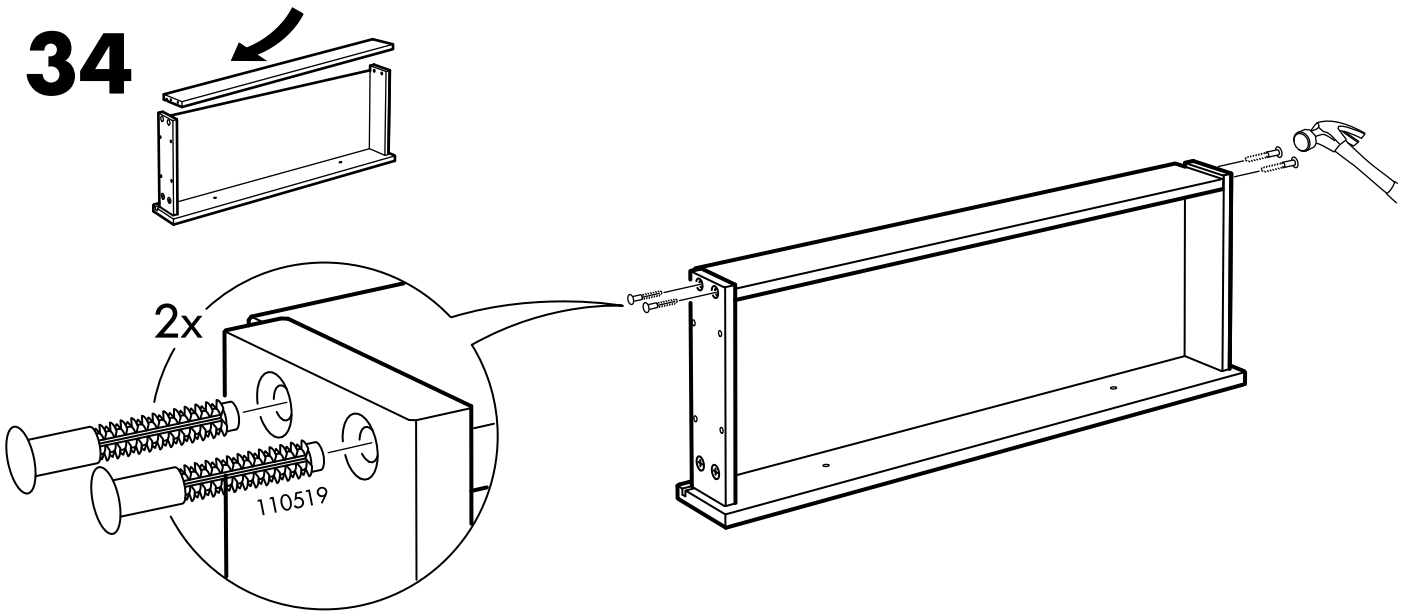
32



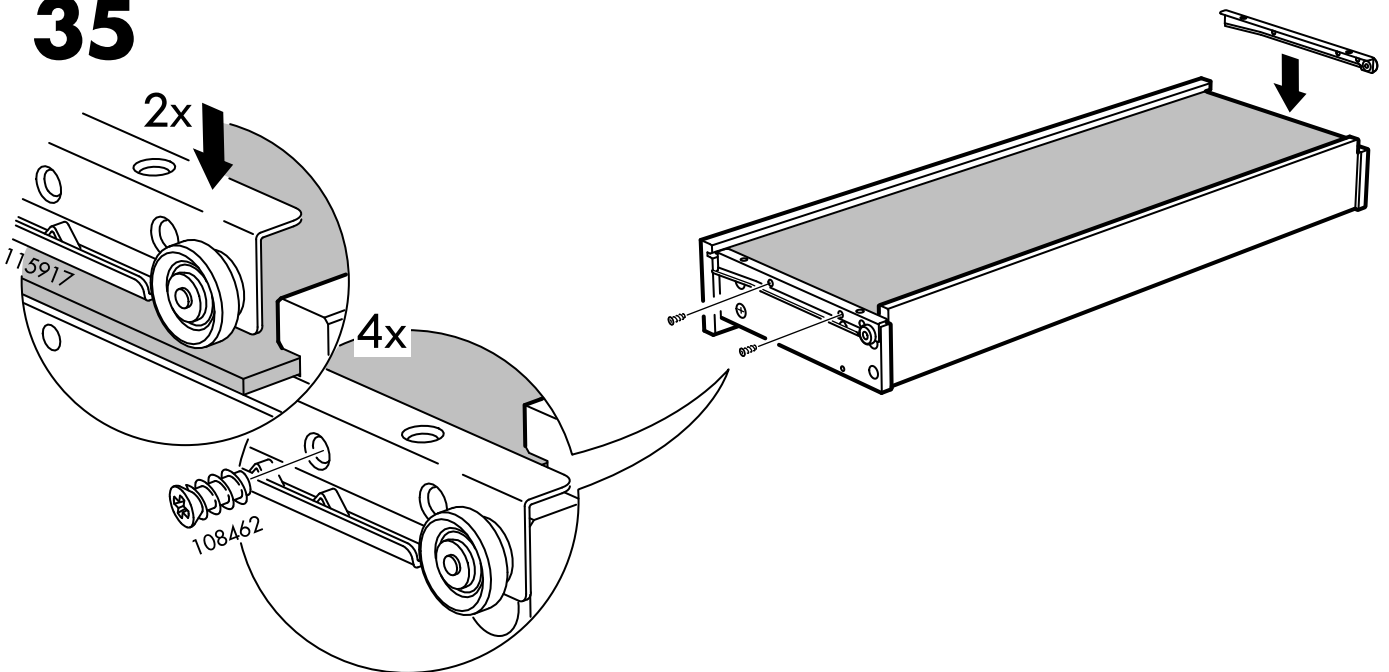
33



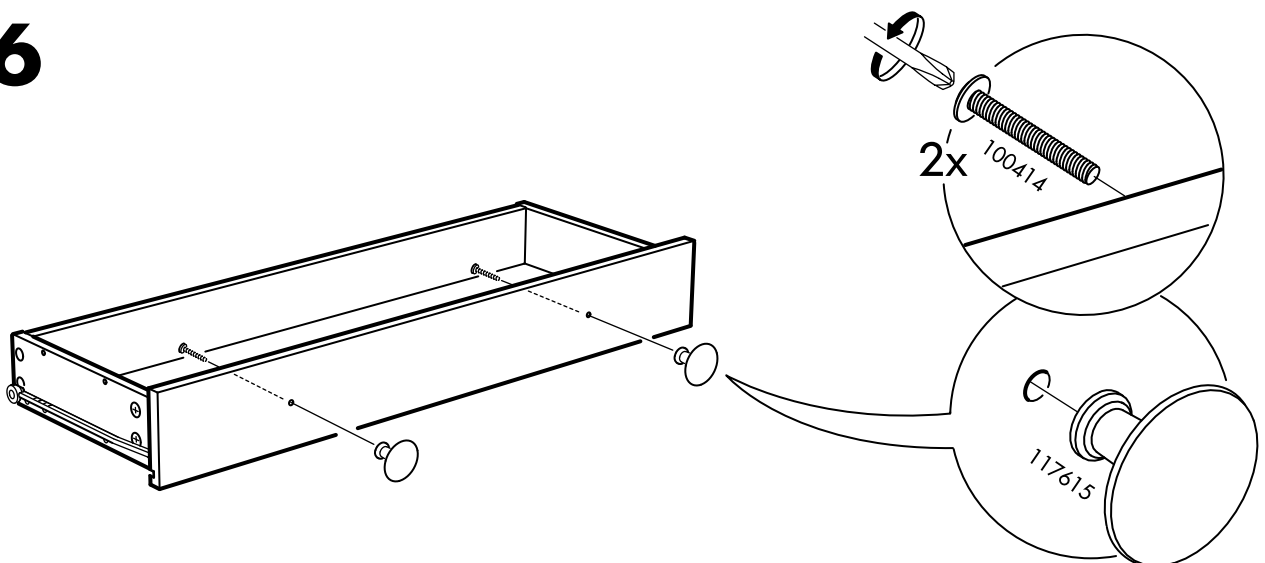
34



35



36



37

