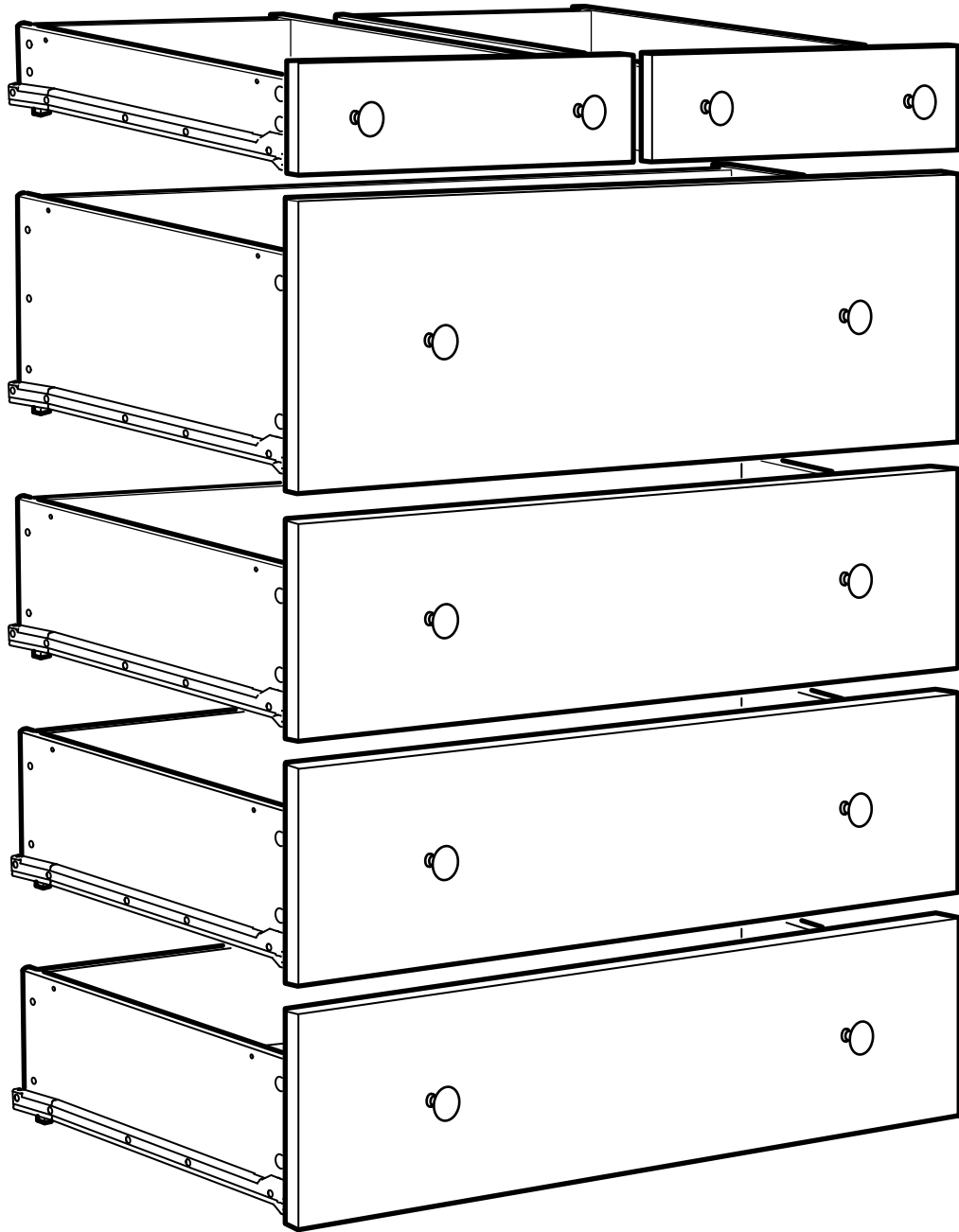
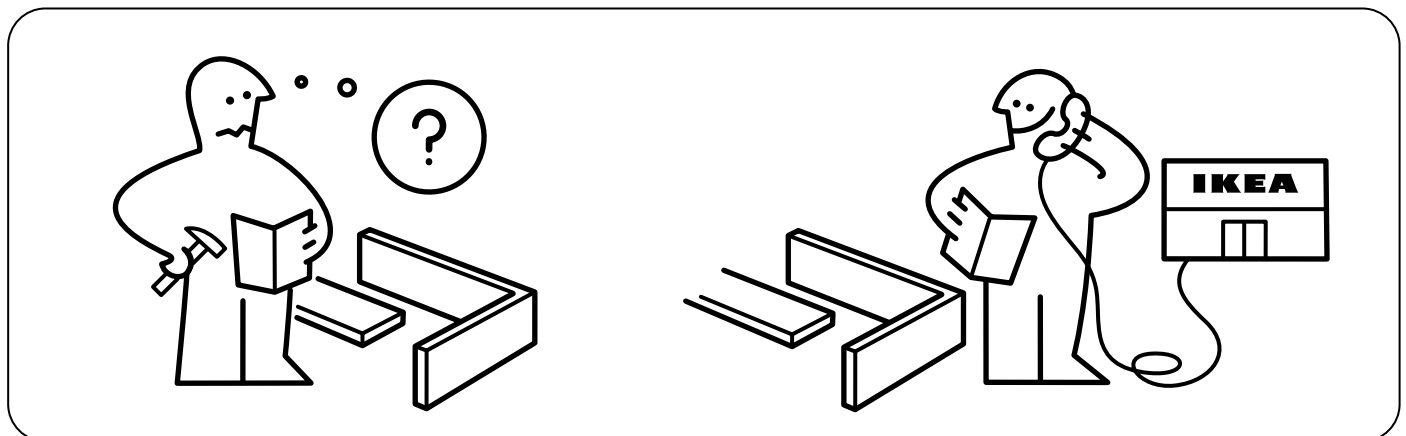
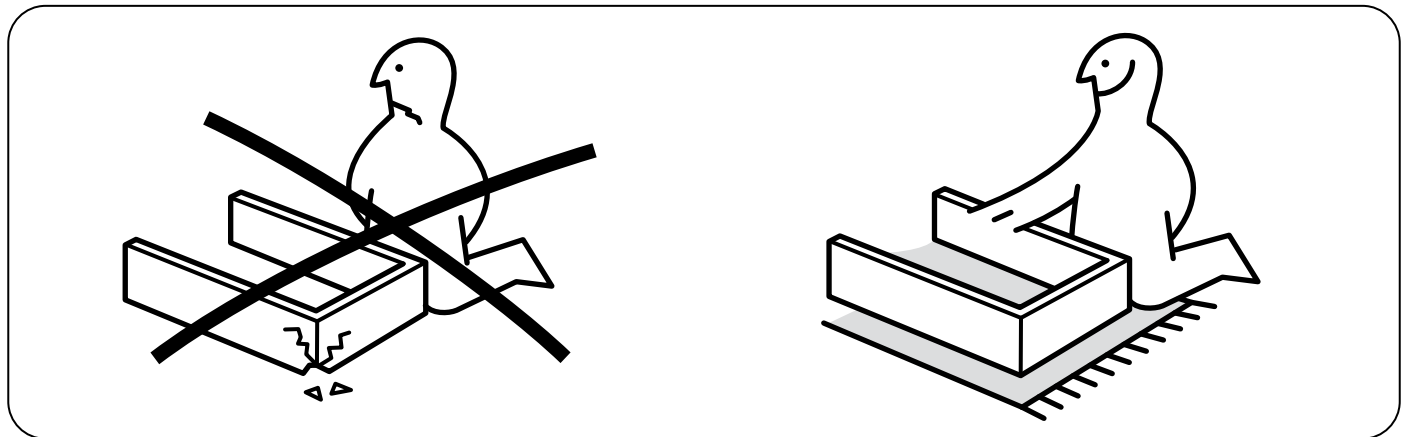
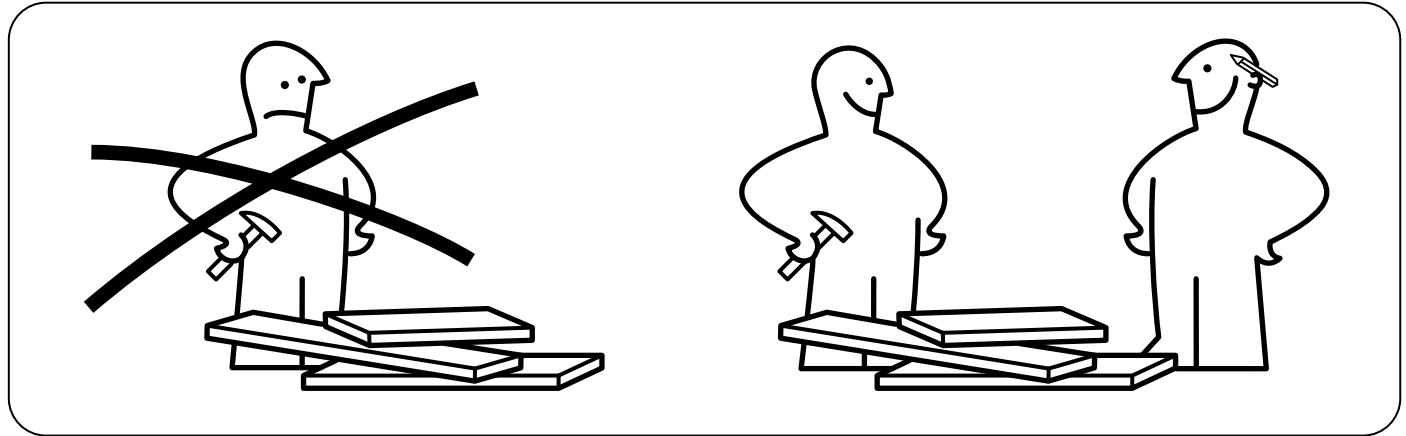
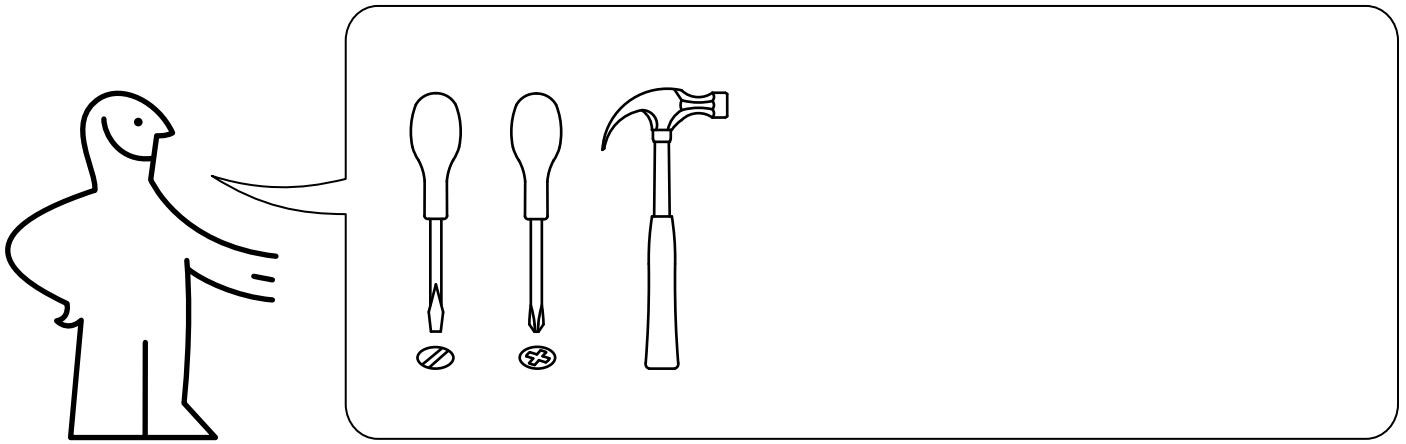


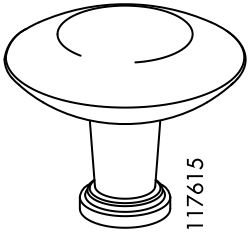
HEMNES



Design and Quality
IKEA of Sweden



3



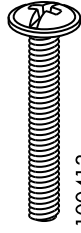
12x

117615



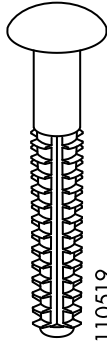
20x

101345



12x

100413



26x

110519



24x

123492



24x

110630



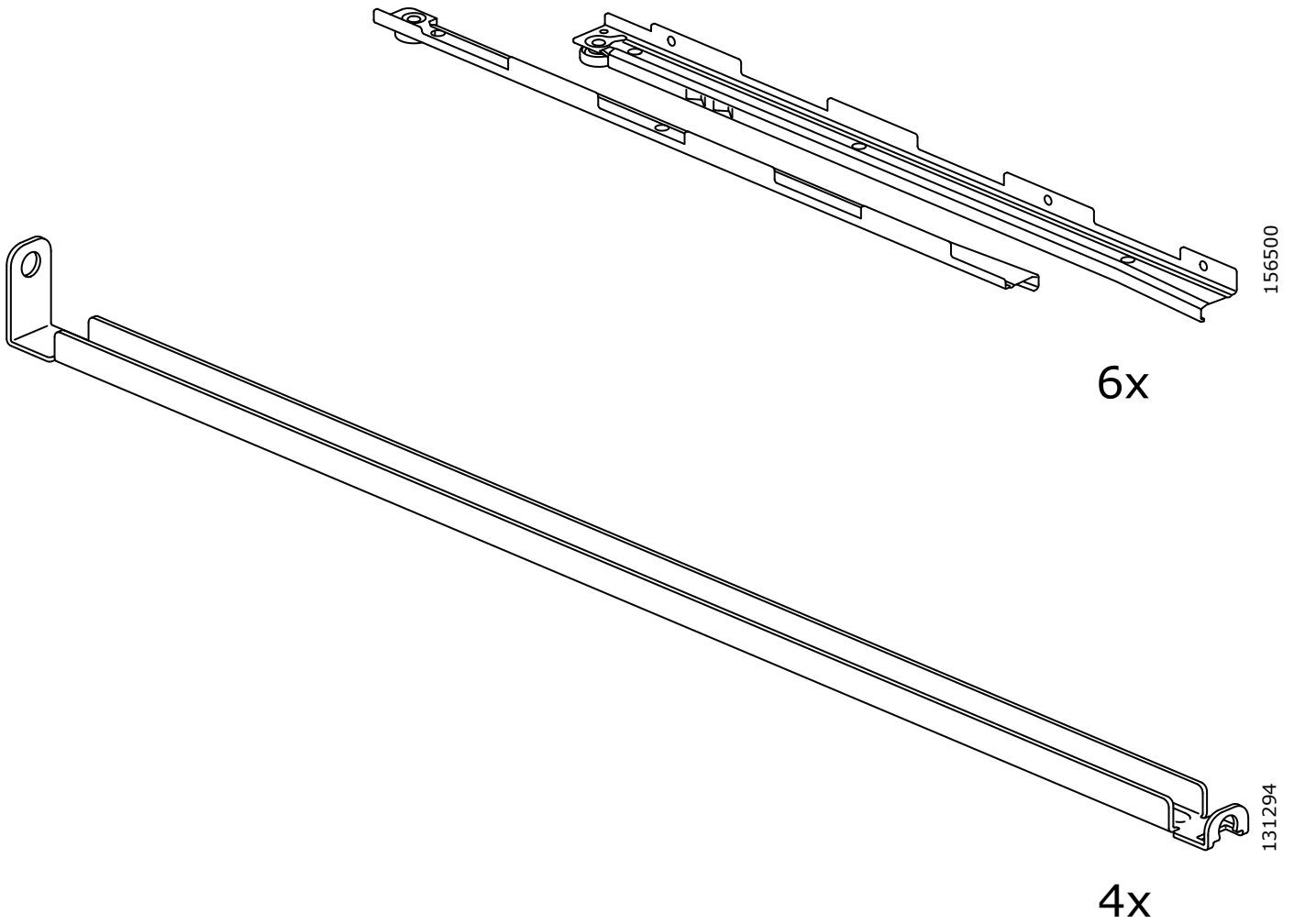
24x

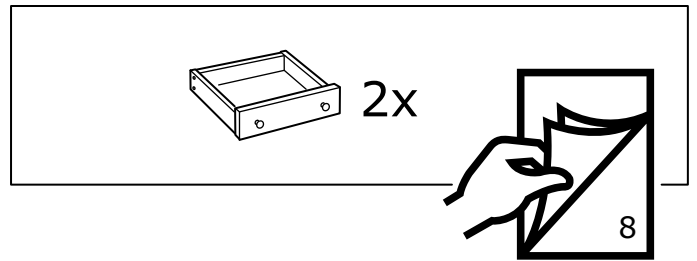
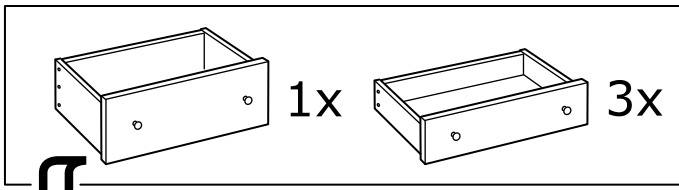
100347



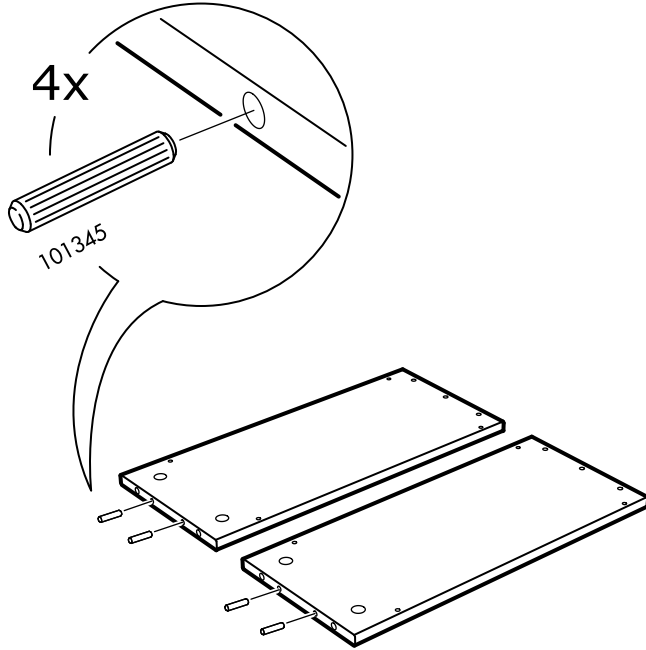
8x

105344

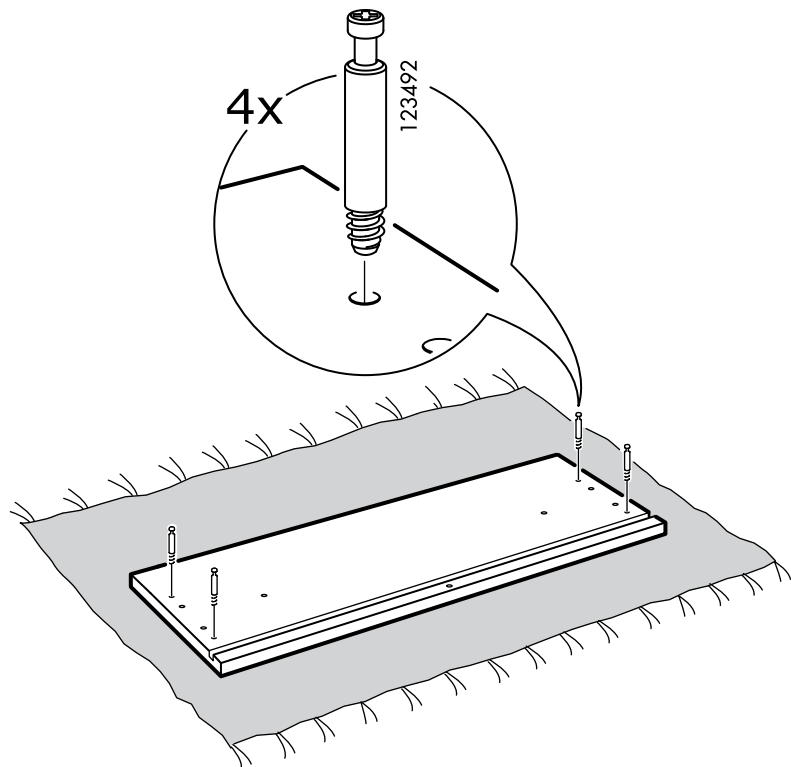




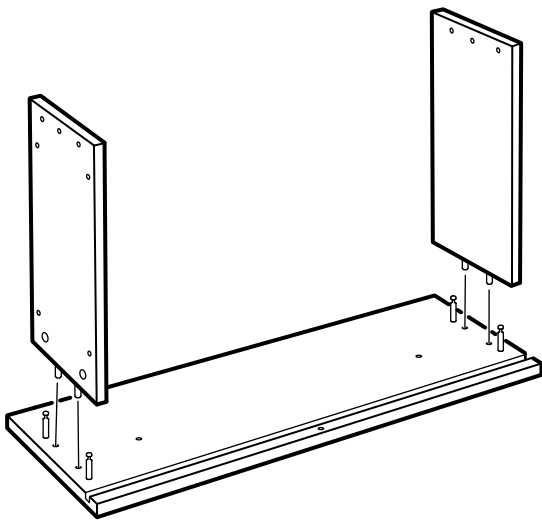
1



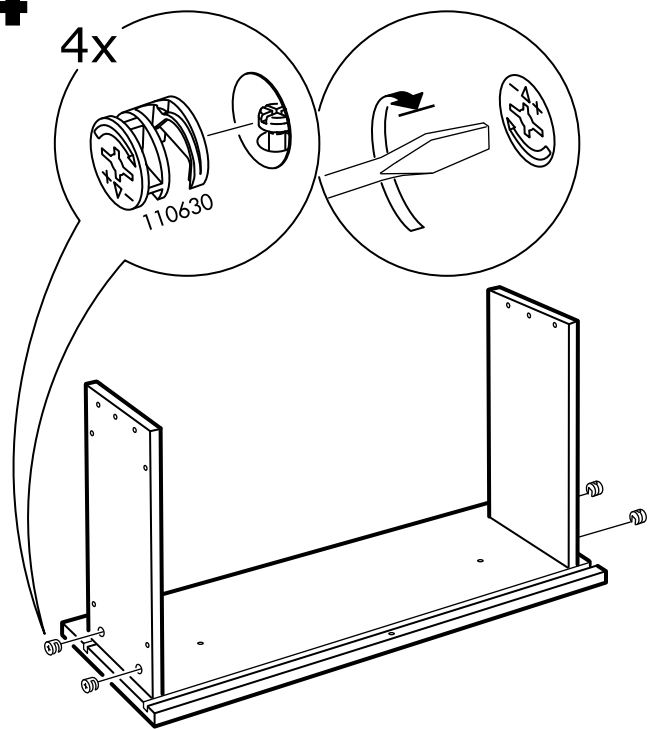
2



3



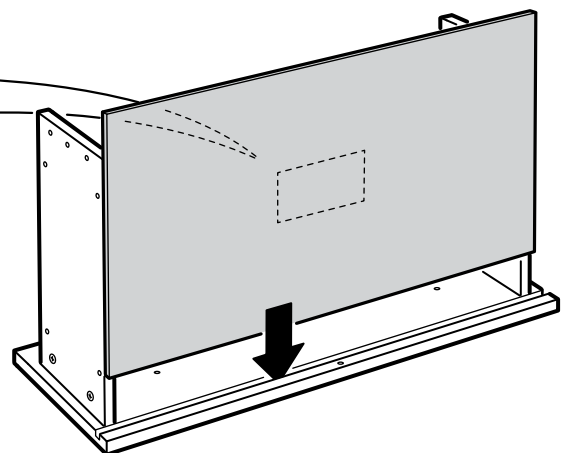
4

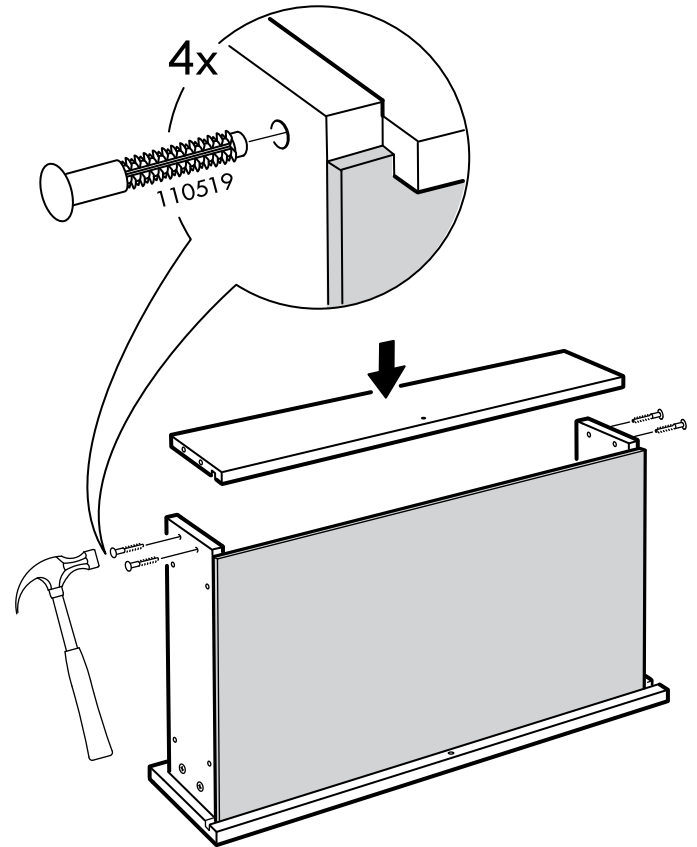
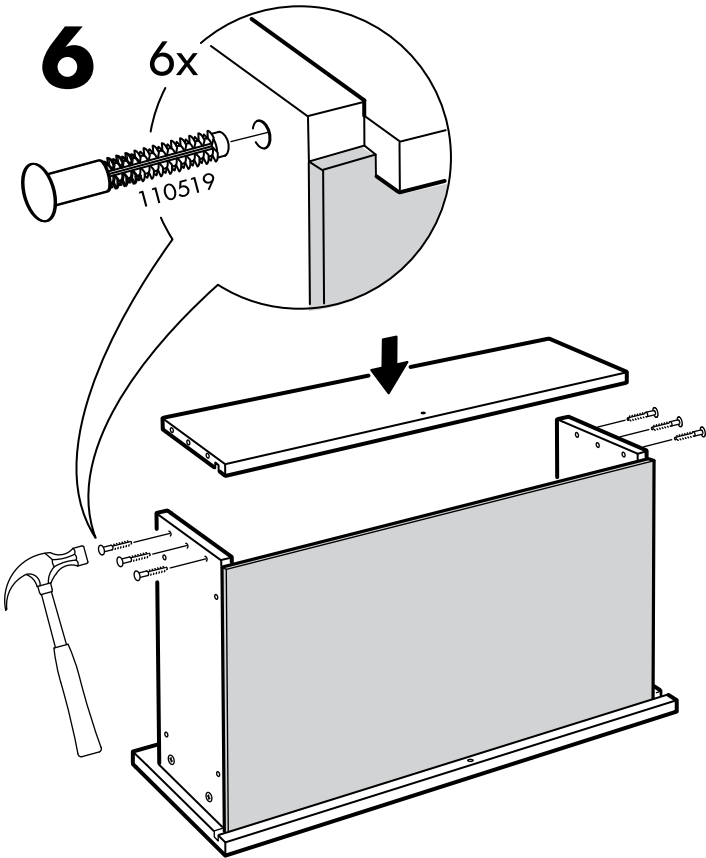
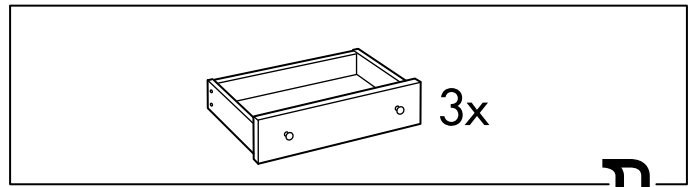
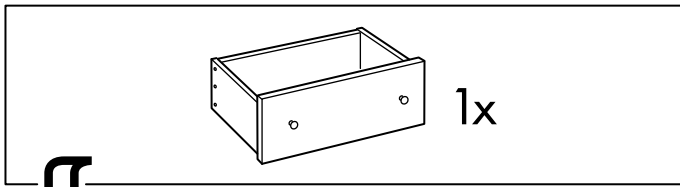


5

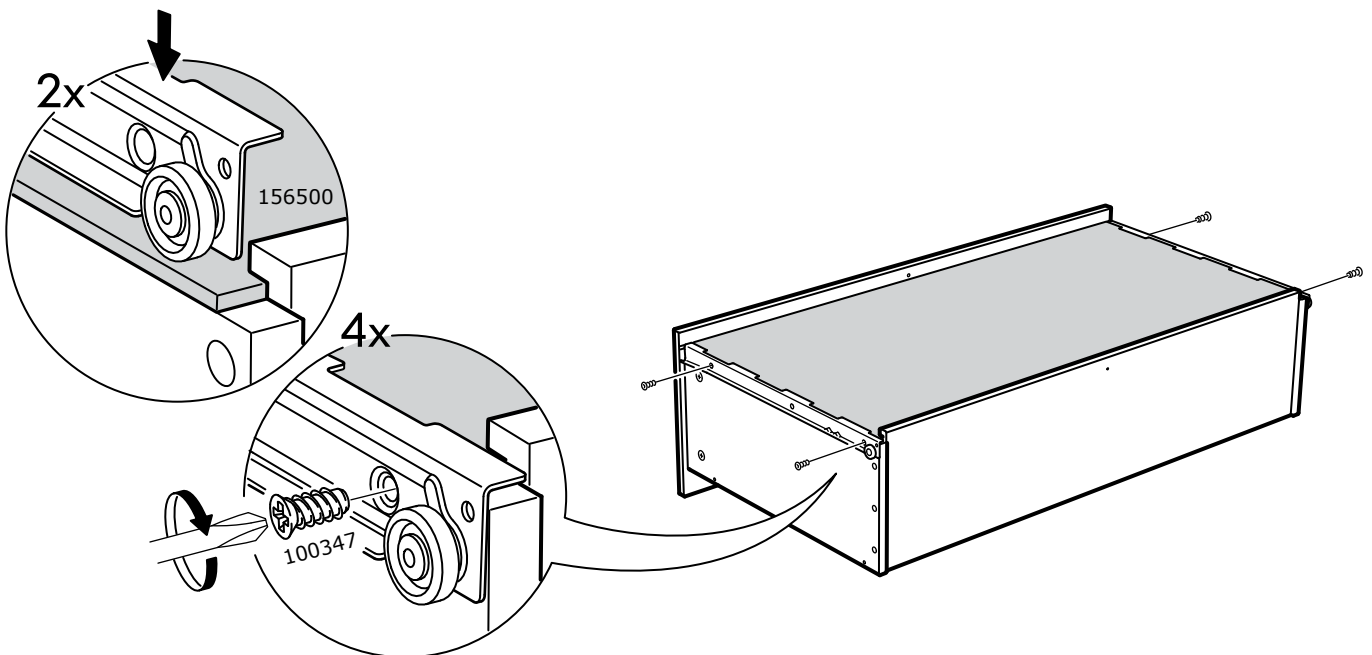
1x

⚠ WARNING	⚠ ATTENTION	⚠ ATENCIÓN
<p>ENGLISH Serious or fatal crushing injuries can occur from tipping furniture.</p> <p>To help prevent tip-over: ALWAYS secure this furniture to the wall using tip-over restraints.</p> <p>See product instructions for more ways to help prevent furniture tip-over.</p>	<p>FRANÇAIS Risque de blessures graves ou mortelles en cas de basculement du meuble.</p> <p>Pour éviter tout risque de basculement : TOUJOURS fixer ce meuble au mur à l'aide des fixations anti-basculement.</p> <p>Se reporter aux instructions relatives au produit pour connaître d'autres façons d'éviter le basculement du meuble.</p>	<p>ESPAÑOL Pueden ocurrir lesiones graves o fatales si se vuelcan los muebles.</p> <p>Para evitar vuelcos: Fija SIEMPRE este mueble a la pared con los dispositivos antivuelco.</p> <p>Mira las instrucciones del producto para ver aún más maneras de evitar que los muebles se vuelquen.</p>
<small>© Inter IKEA Systems B.V. 2009</small>		<small>AM-179424D-2</small>

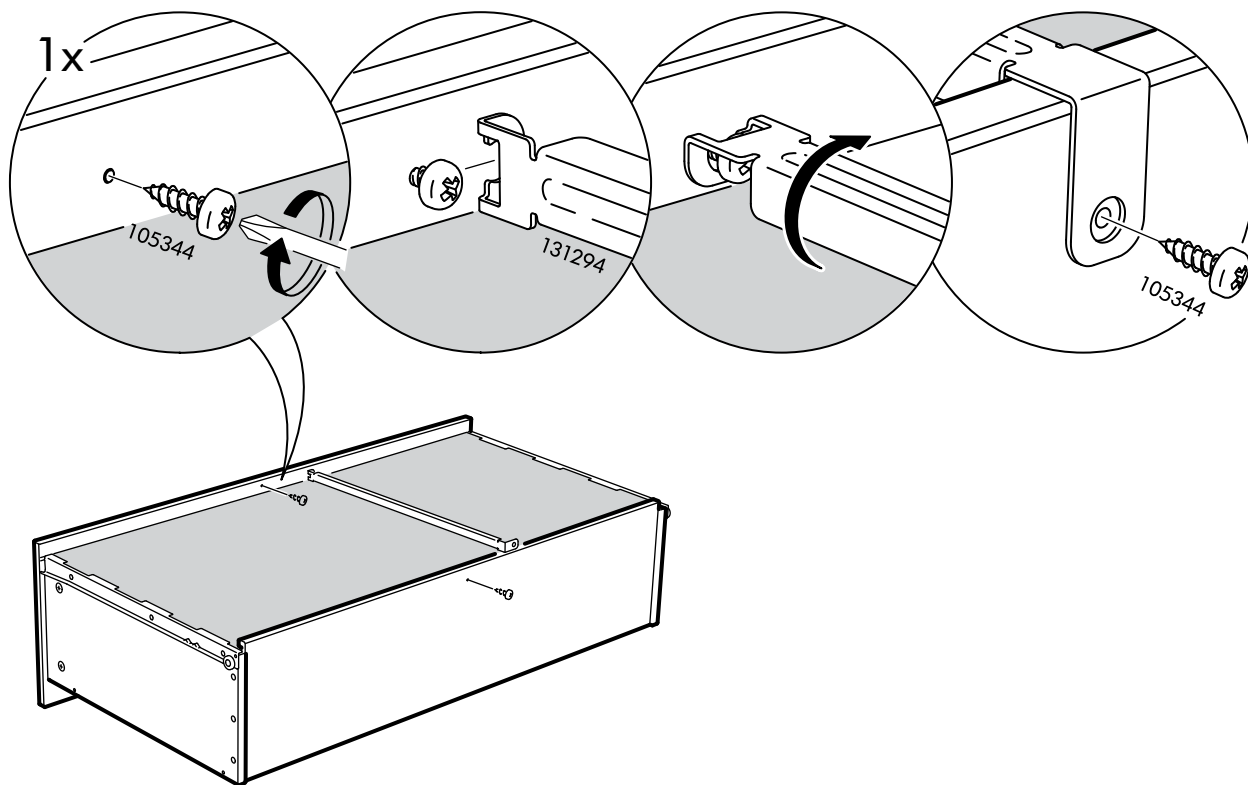




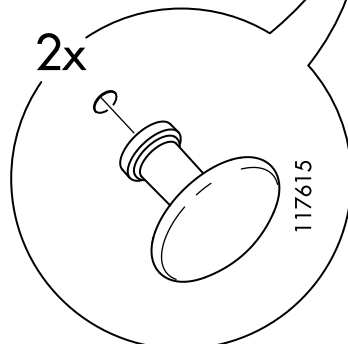
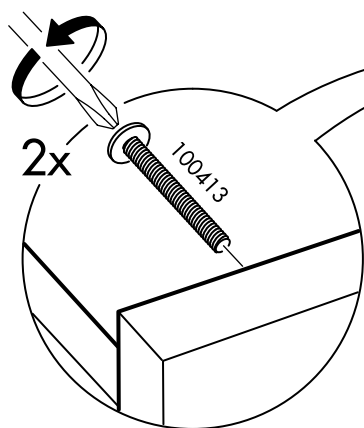
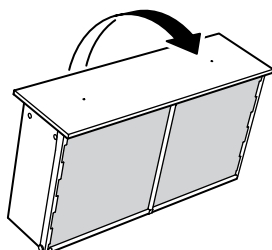
7

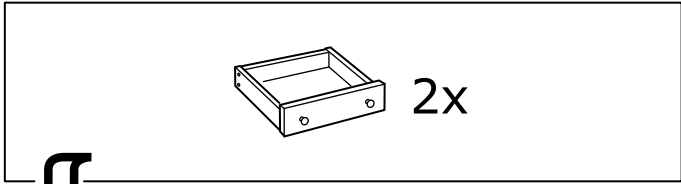


8

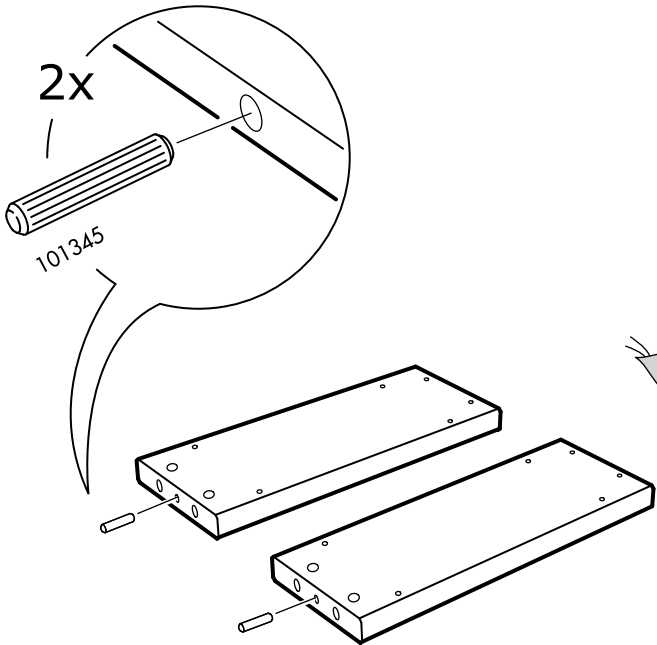


9

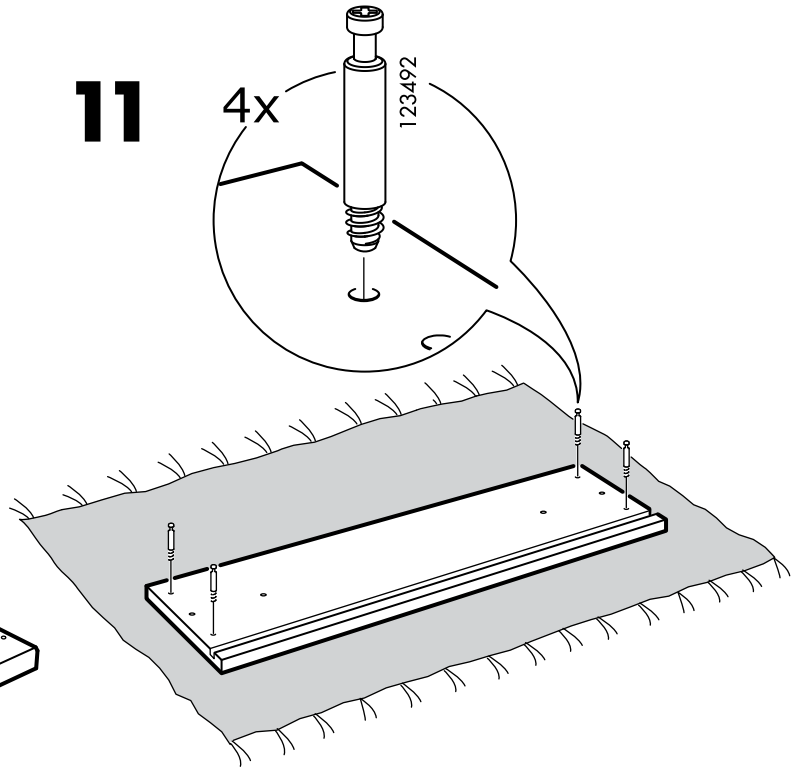




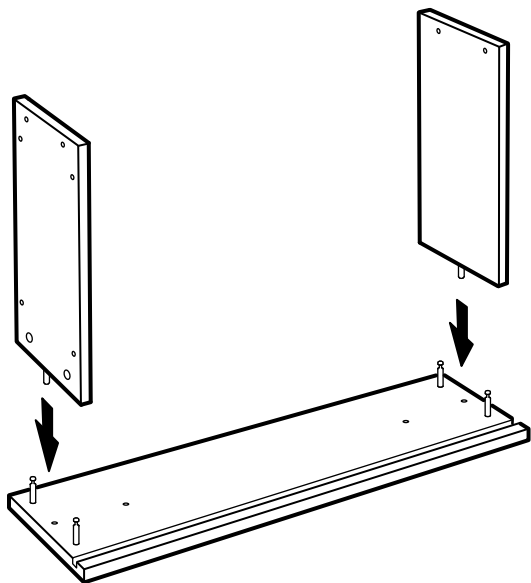
10



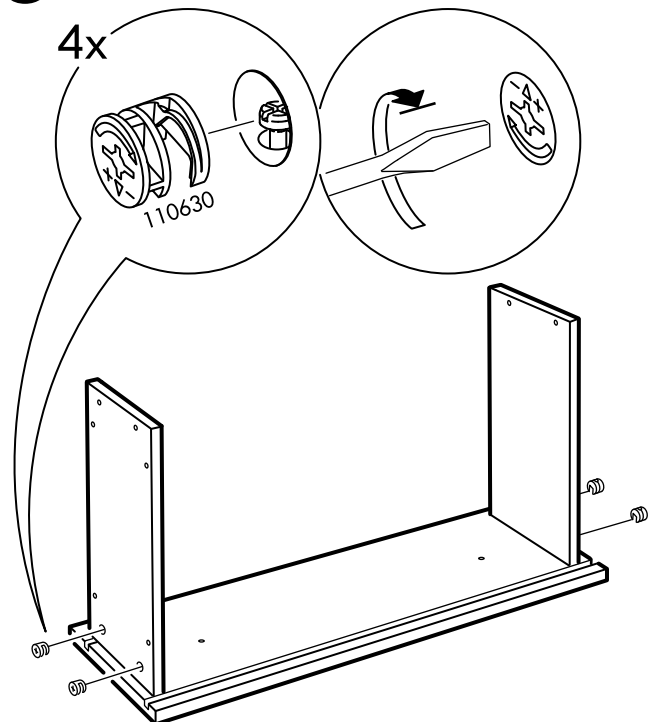
11



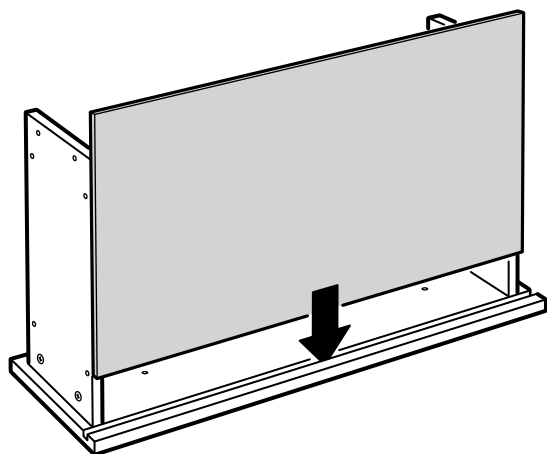
12



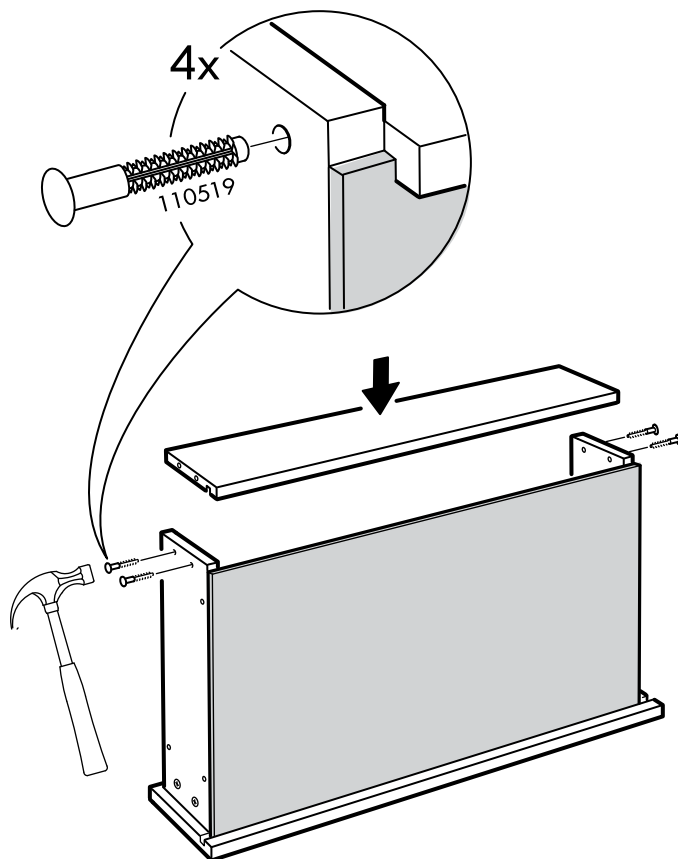
13



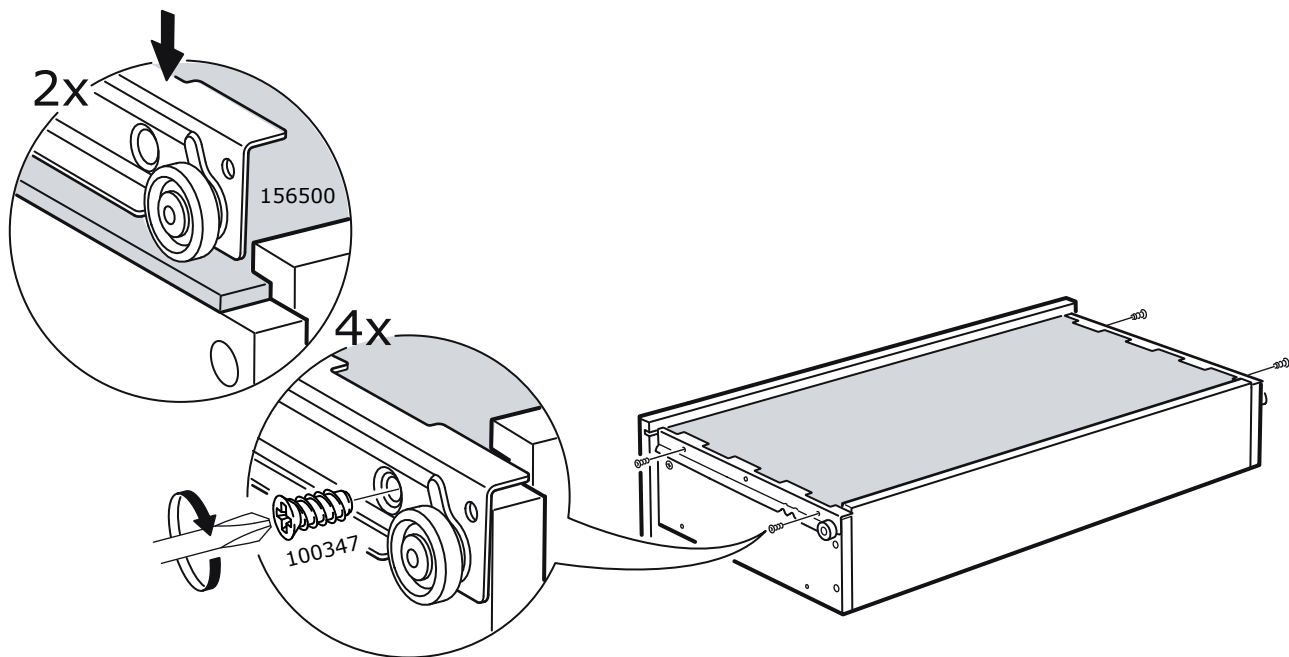
14



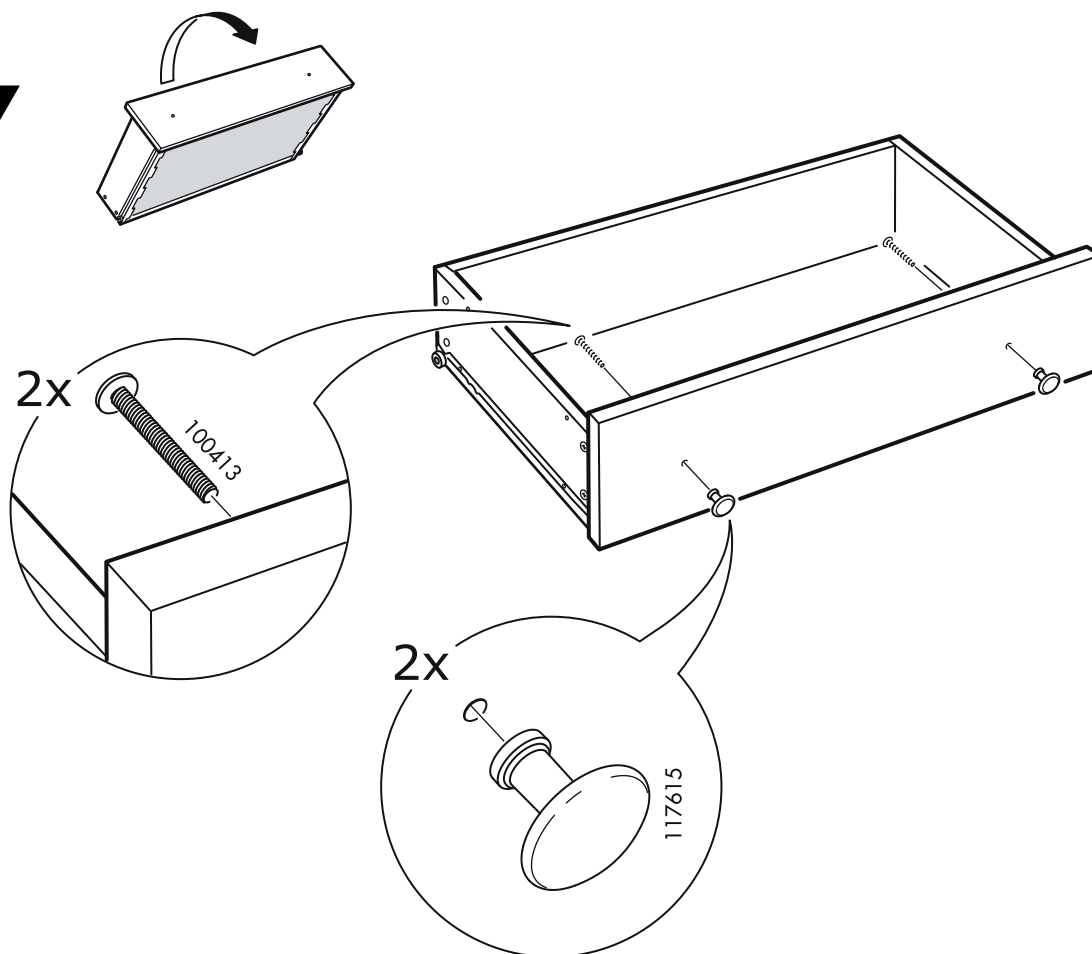
15

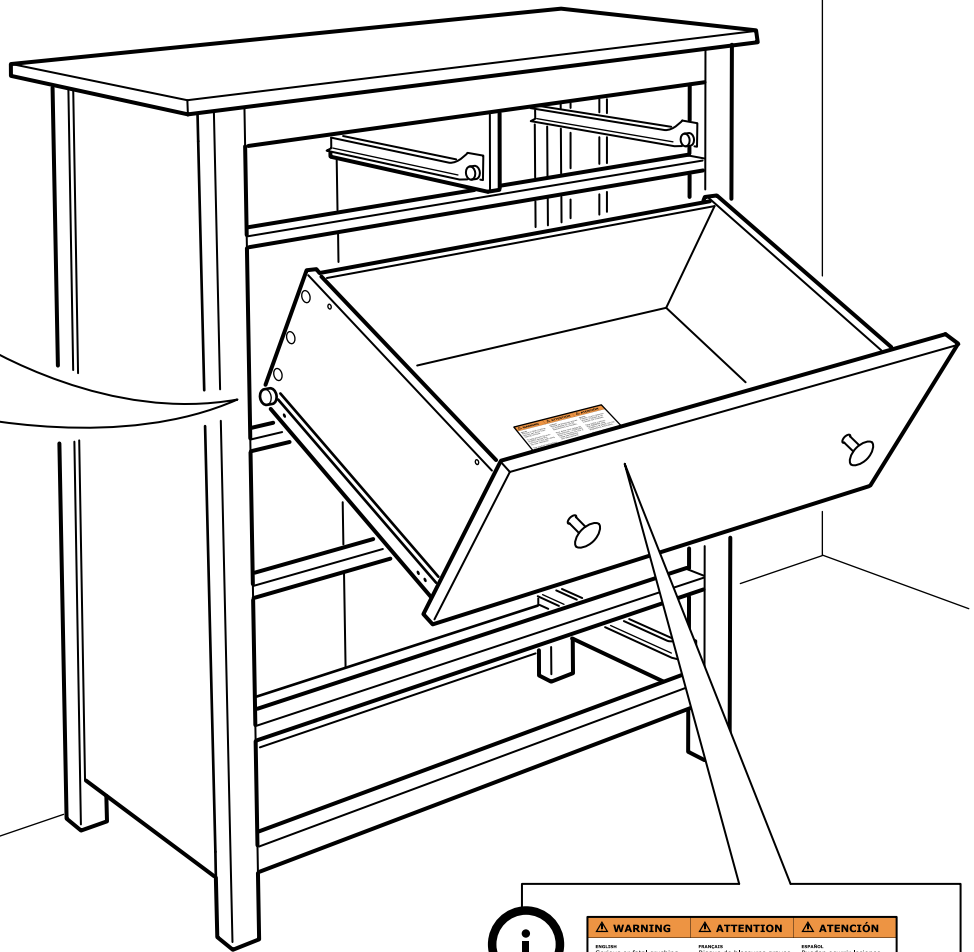
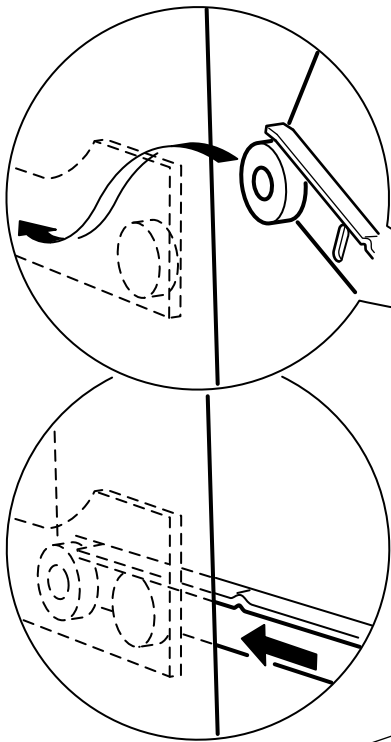


16



17





⚠ WARNING	⚠ ATTENTION	⚠ ATENCIÓN
<p>risque Serious or fatal crushing injuries can occur from tipping furniture.</p> <p>To help prevent tip-over: ALWAYS secure this furniture to the wall using tip-over resistors.</p> <p>See product instructions for more ways to help prevent furniture tip-over.</p>	<p>risque Risque de blessures graves ou mortelles en cas de basculement du meuble.</p> <p>Pour éviter tout risque de basculement : TOUJOURS fixer ce meuble au mur à l'aide des fixateurs anti-basculement.</p> <p>Se reporter aux instructions relatives au produit pour connaître d'autres façons d'éviter le basculement du meuble.</p>	<p>riesgo Pueden ocurrir lesiones graves o fatales si se vuelcan los muebles.</p> <p>Para evitar vuelcos: Fija siempre este mueble a la pared con los dispositivos antivuelcos.</p> <p>Mira las instrucciones del producto para ver algunas maneras de evitar que los muebles se vuelquen.</p>
<small>© 2016 IKEA. Todos los derechos reservados.</small>	<small>© 2016 IKEA. Tous droits réservés.</small>	<small>© 2016 IKEA. Todos los derechos reservados.</small>

