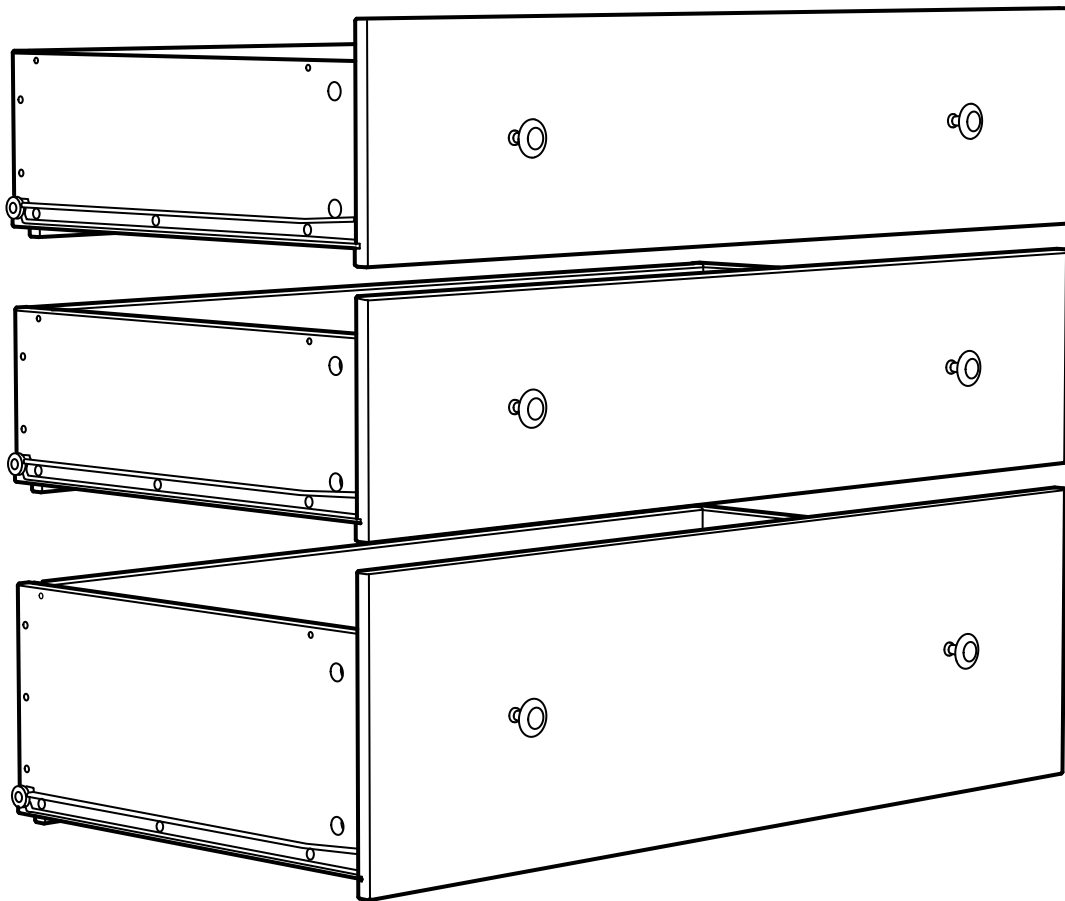
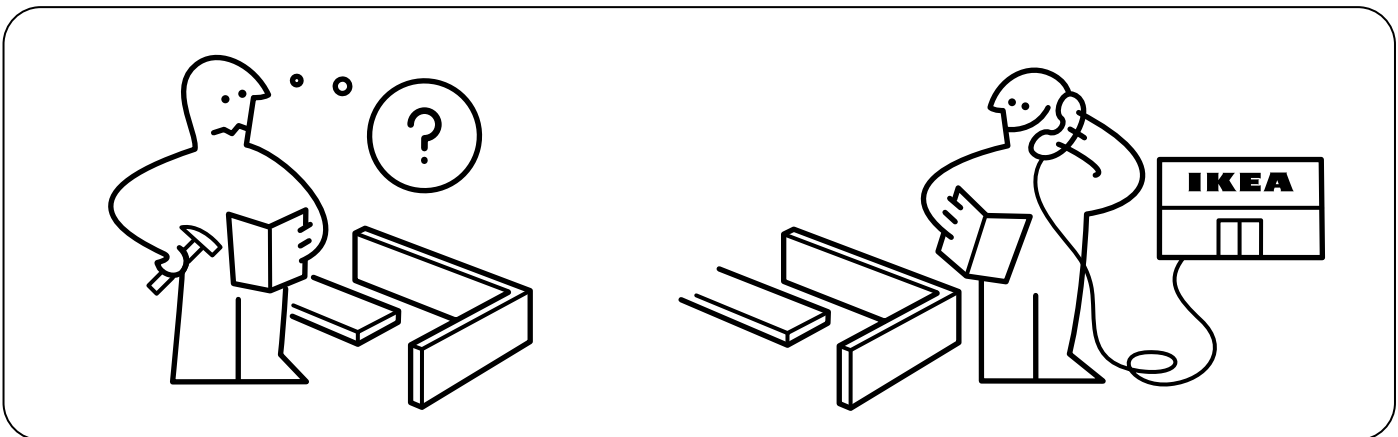
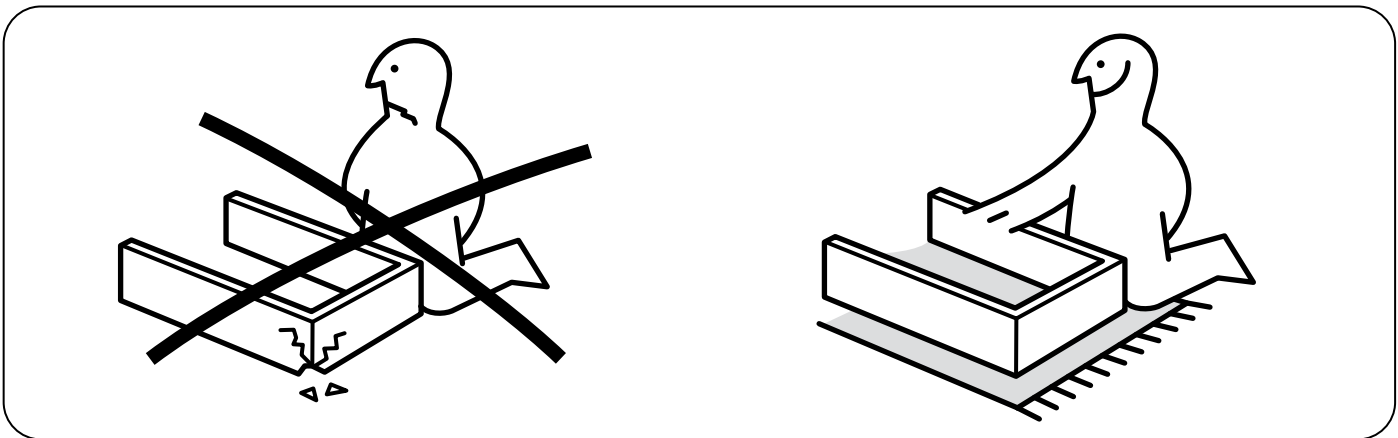
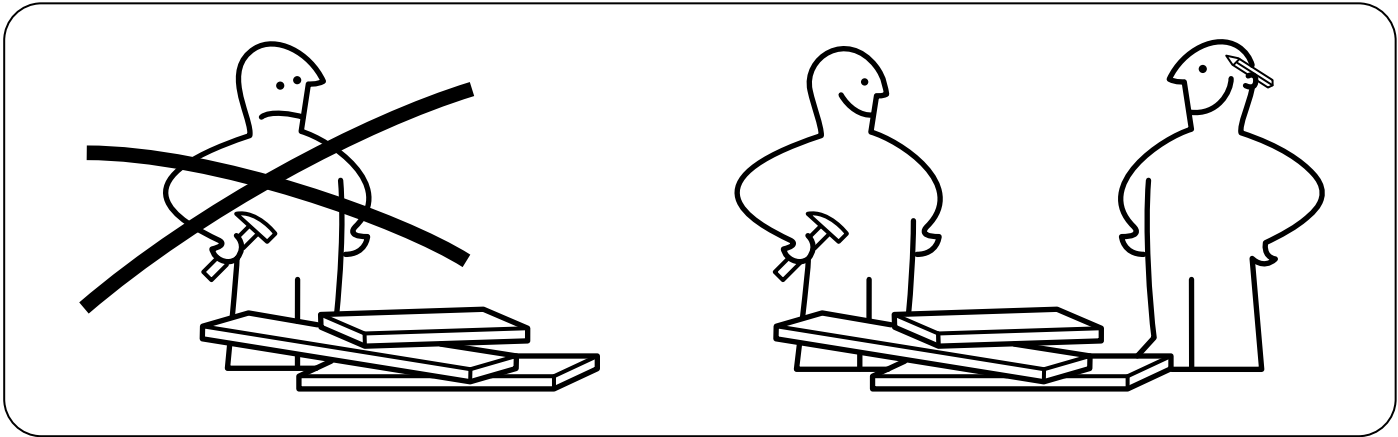
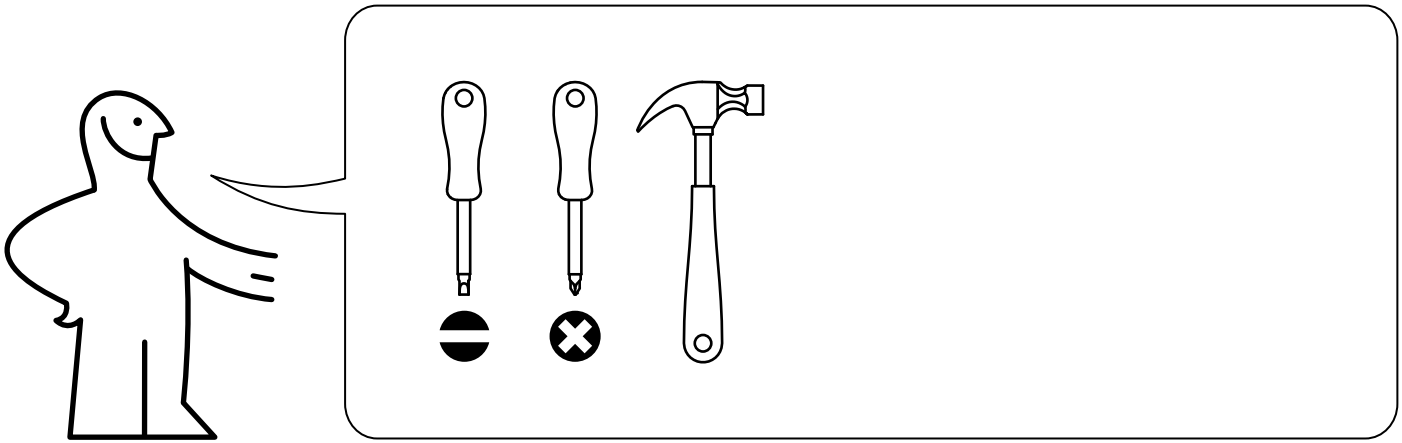


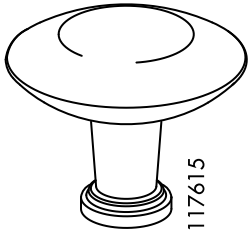
HEMNES



Design and Quality
IKEA of Sweden

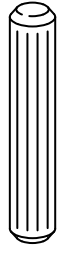


3



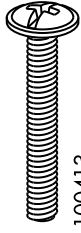
117615

6x



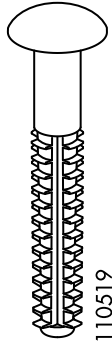
101345

12x



100413

6x



110519

14x



123492

12x



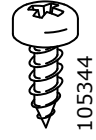
110630

12x



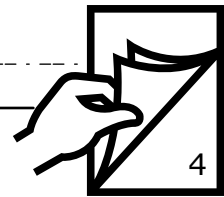
100347

12x

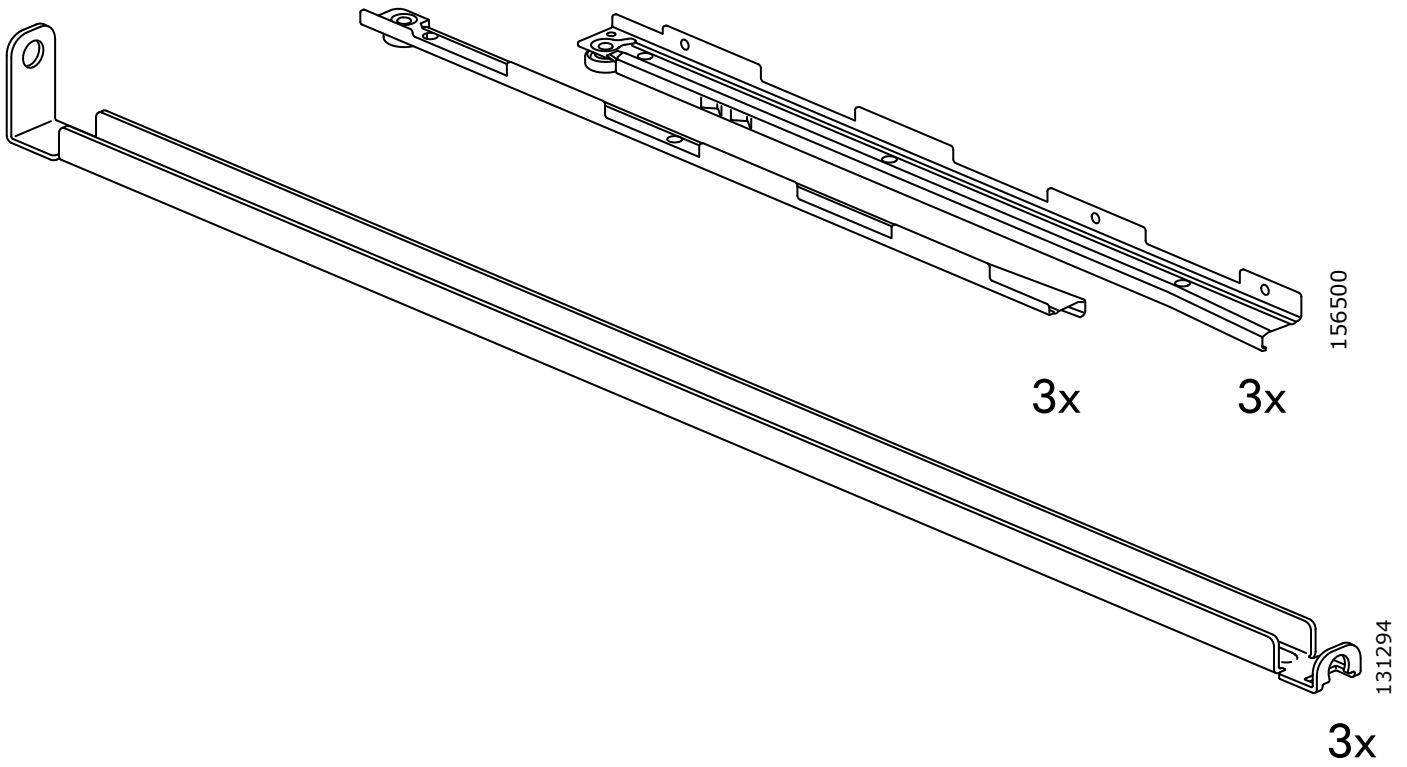


105344

6x



4



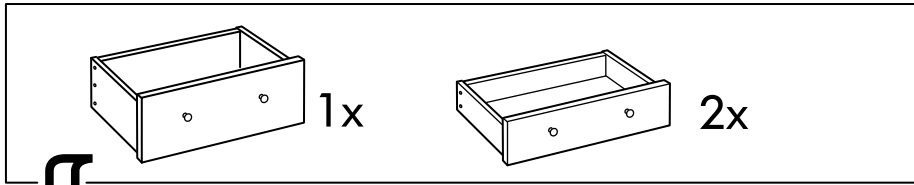
156500

3x

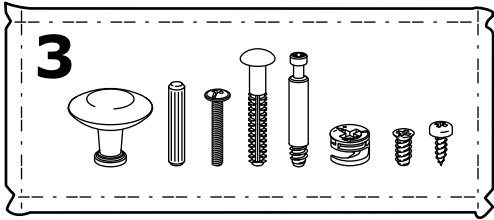
3x

131294

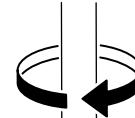
3x



1

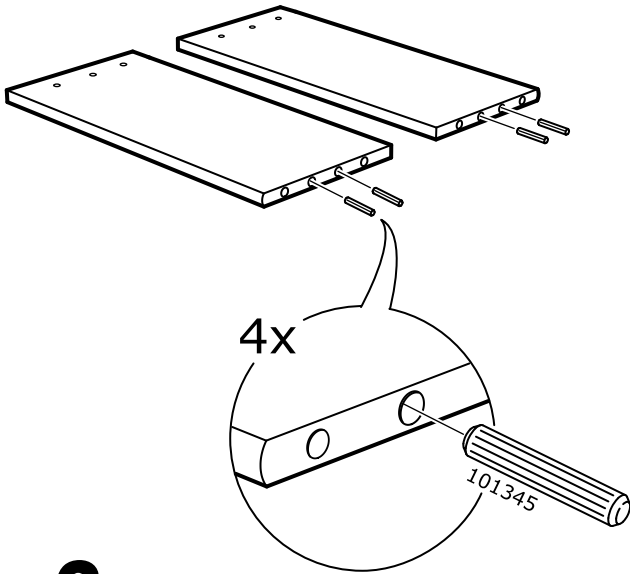
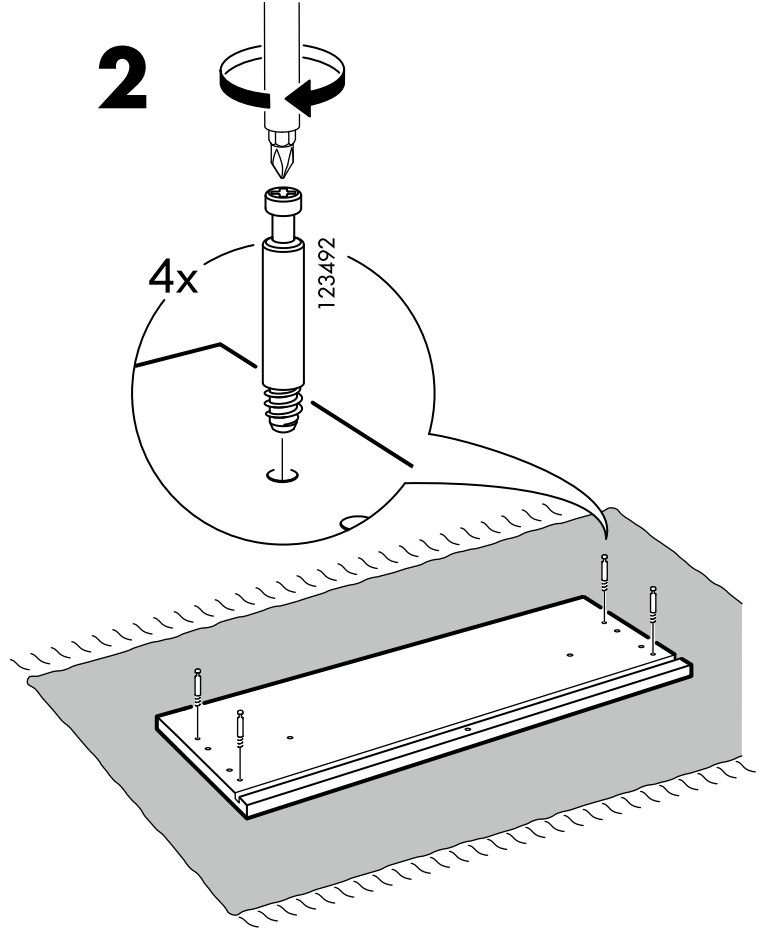


2



4x

123492



4x

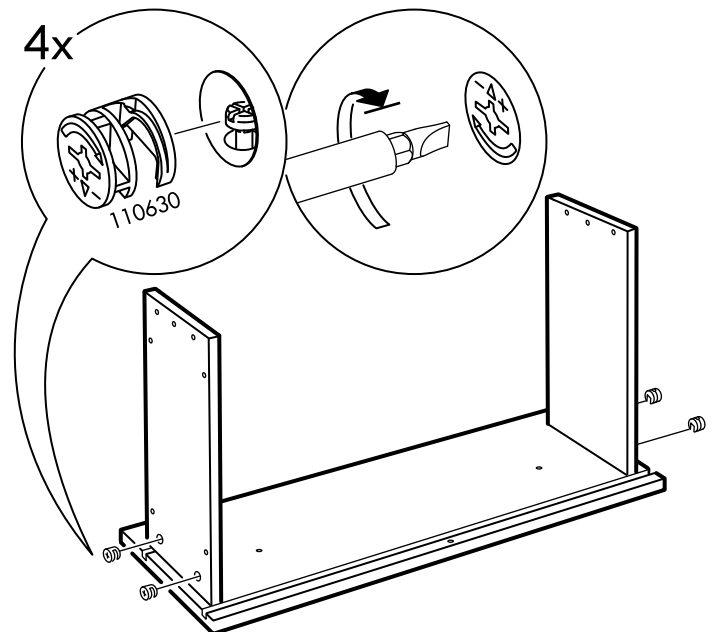
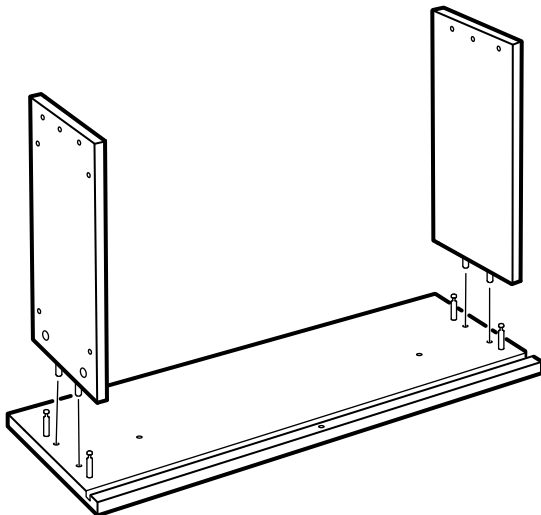
101345

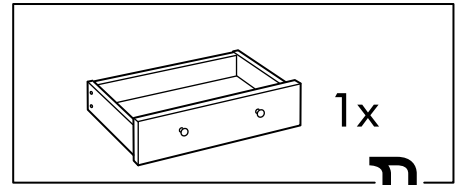
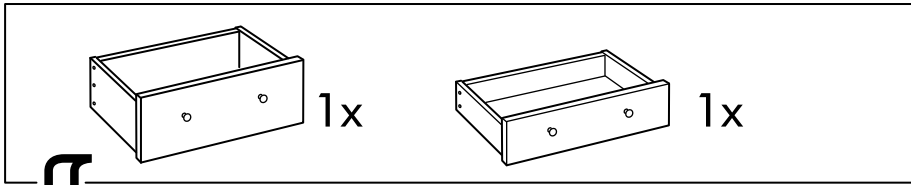
3

4

4x

110630

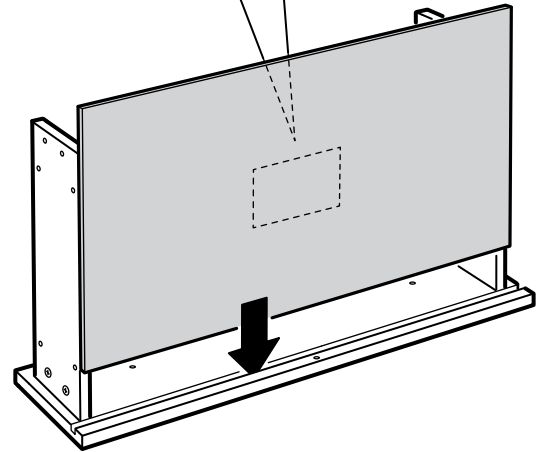
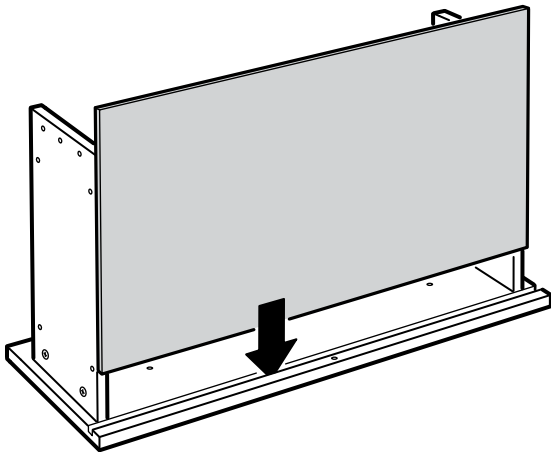


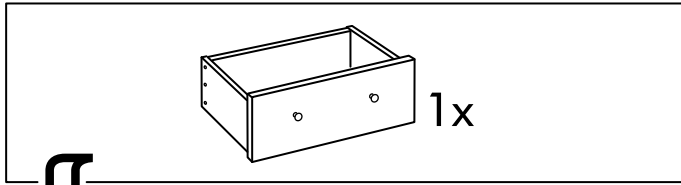


1x

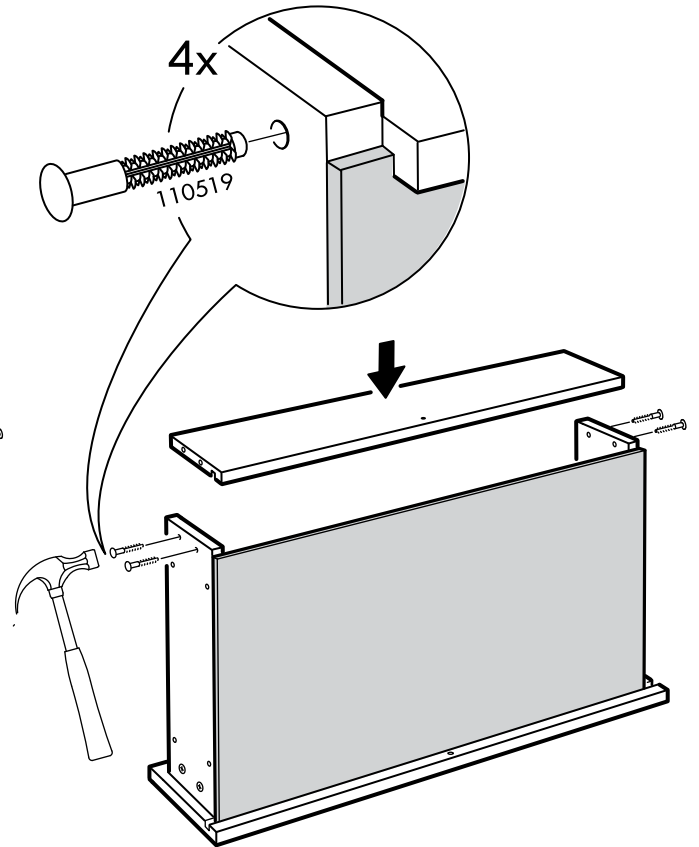
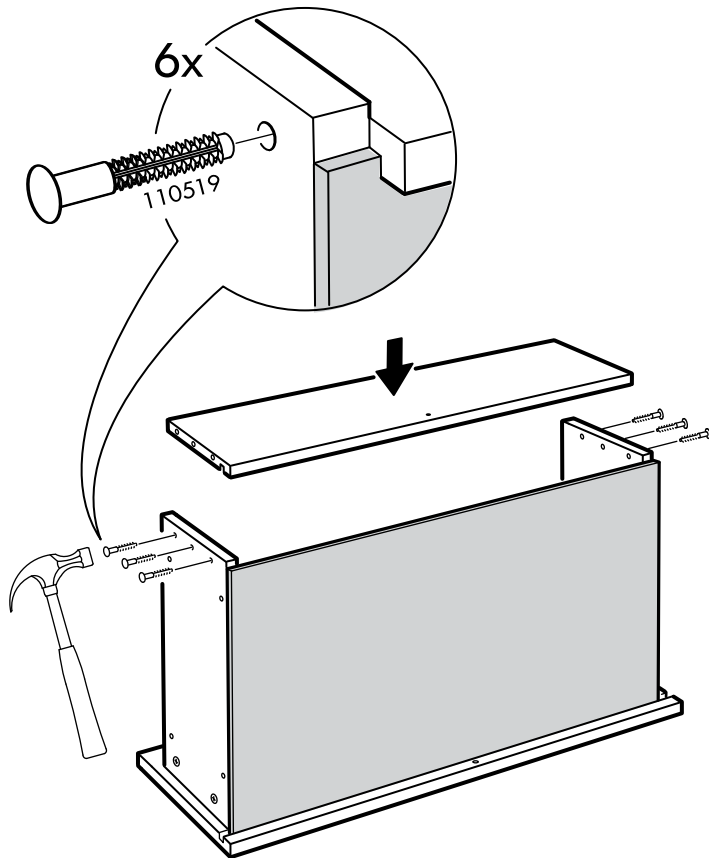
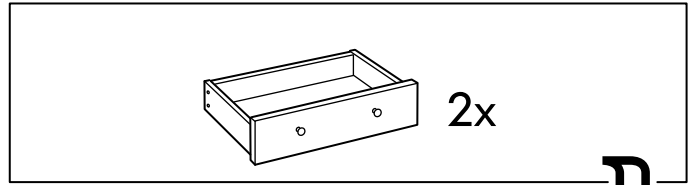
5

⚠ WARNING	⚠ ATTENTION	⚠ ATENCIÓN
<p>ENGLISH Serious or fatal crushing injuries can occur from tipping furniture.</p> <p>To help prevent tip-over: ALWAYS secure this furniture to the wall using tip-over restraints.</p> <p>See product instructions for more ways to help prevent furniture tip-over.</p>	<p>FRANÇAIS Risque de blessures graves ou mortelles en cas de basculement du meuble.</p> <p>Pour éviter tout risque de basculement : TOUJOURS fixer ce meuble au mur à l'aide des fixations anti-basculement.</p> <p>Se reporter aux instructions relatives au produit pour connaître d'autres façons d'éviter le basculement du meuble.</p>	<p>ESPAÑOL Pueden ocurrir lesiones graves o fatales si se vuelcan los muebles.</p> <p>Para evitar vuelcos: Fija SIEMPRE este mueble a la pared con los dispositivos antivuelco.</p> <p>Mira las instrucciones del producto para ver aún más maneras de evitar que los muebles se vuelquen.</p>
<small>© Inter IKEA Systems B.V. 2009</small>		<small>AA-1794240-2</small>

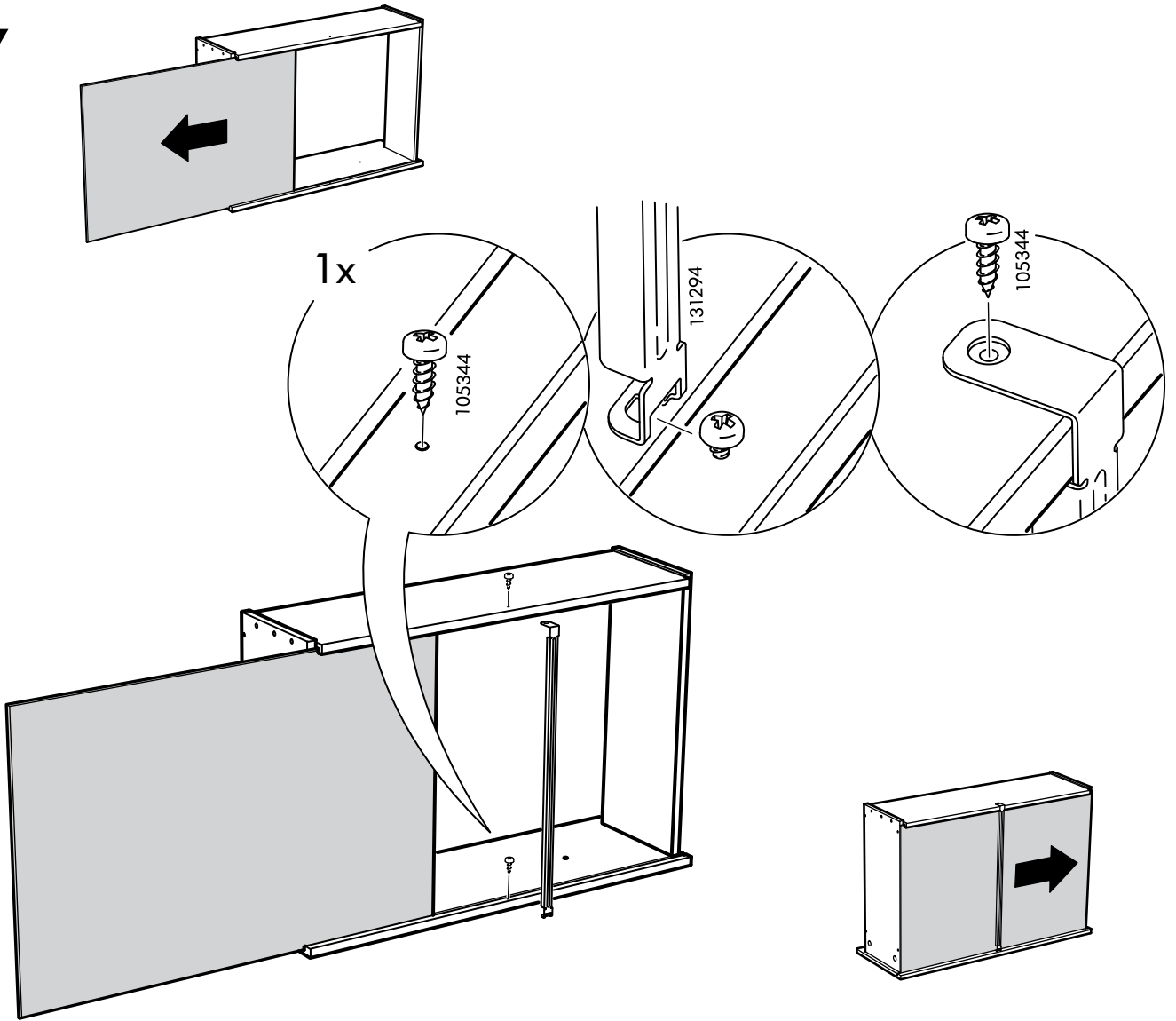




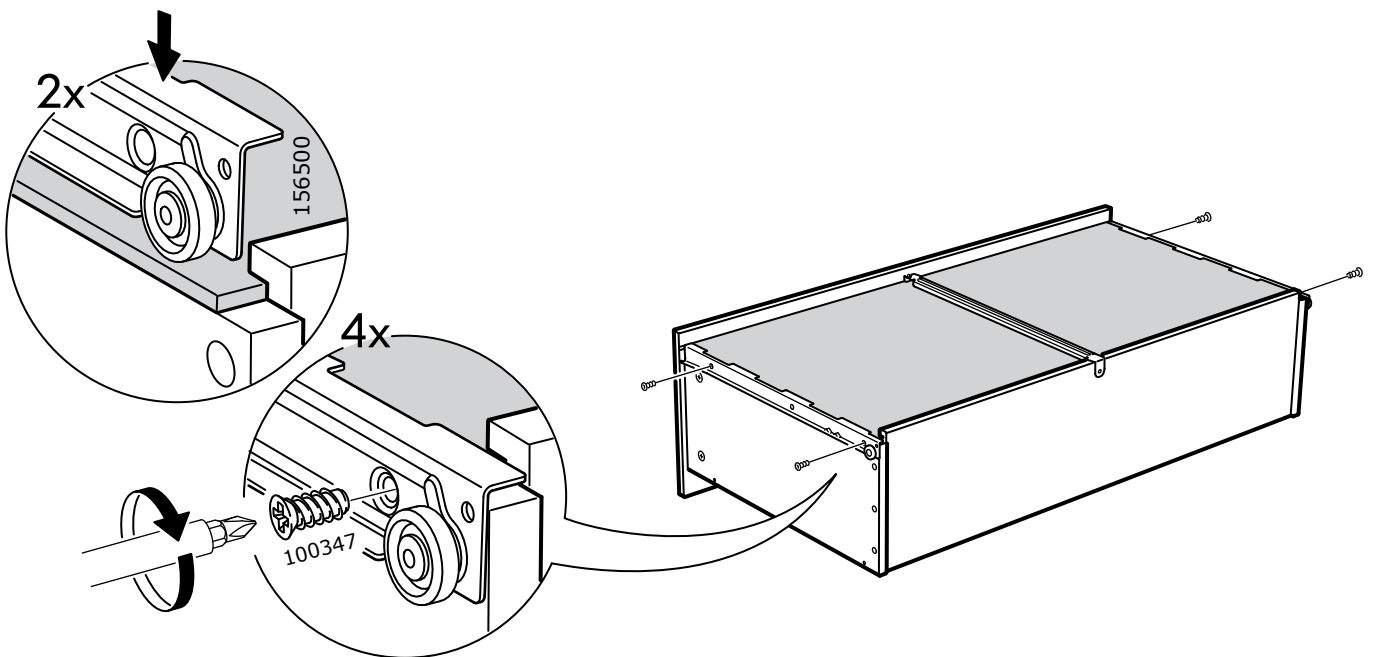
6

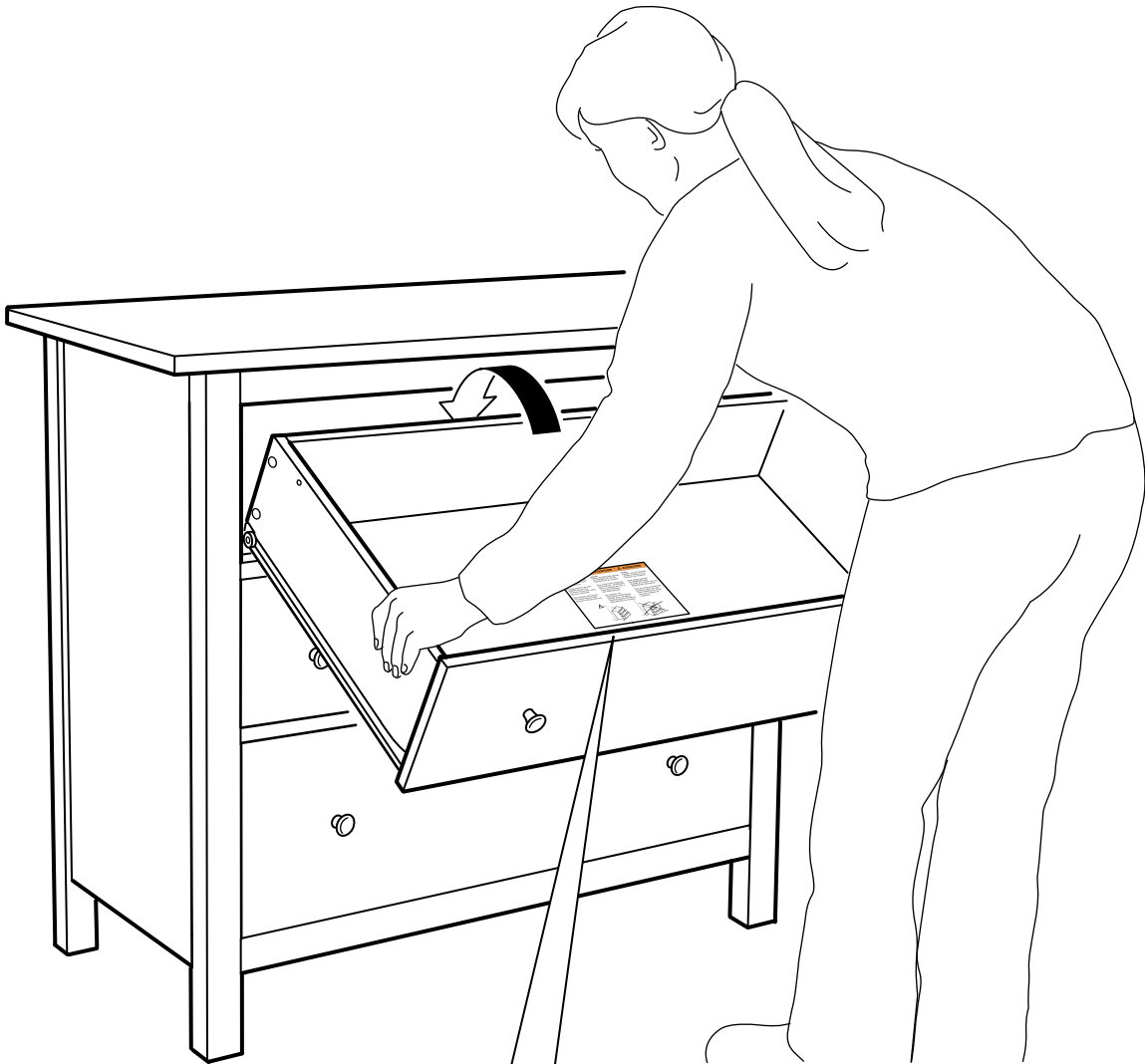


7



8





i

⚠ WARNING	⚠ ATTENTION	⚠ ATENCIÓN
<p>Risque Serious or fatal crushing injuries can occur from tipping furniture.</p> <p>To help prevent tip-over: ALWAYS secure this furniture to the wall using tip-over restraints.</p> <p>See product instructions for more ways to help prevent furniture tip-over.</p>	<p>Risque Risque de blessures graves ou mortelles en cas de basculement du meuble.</p> <p>Pour éviter tout risque de basculement : TOUJOURS fixer ce meuble au mur à l'aide des fixations anti-basculement.</p> <p>Se reporter aux instructions relatives au produit pour connaître d'autres façons d'éviter le basculement du meuble.</p>	<p>Risque Riesgo de lesiones graves o fatales si se vuelcan los muebles.</p> <p>Para evitar vuelcos: Fija SIEMPRE este mueble a la pared con las dispositivos anti-vuelco.</p> <p>Mira las instrucciones del producto para ver aún más maneras de evitar que los muebles se vuelquen.</p>
<p>© Inter IKEA Systems B.V. 2016 AA-1926203-3</p>		