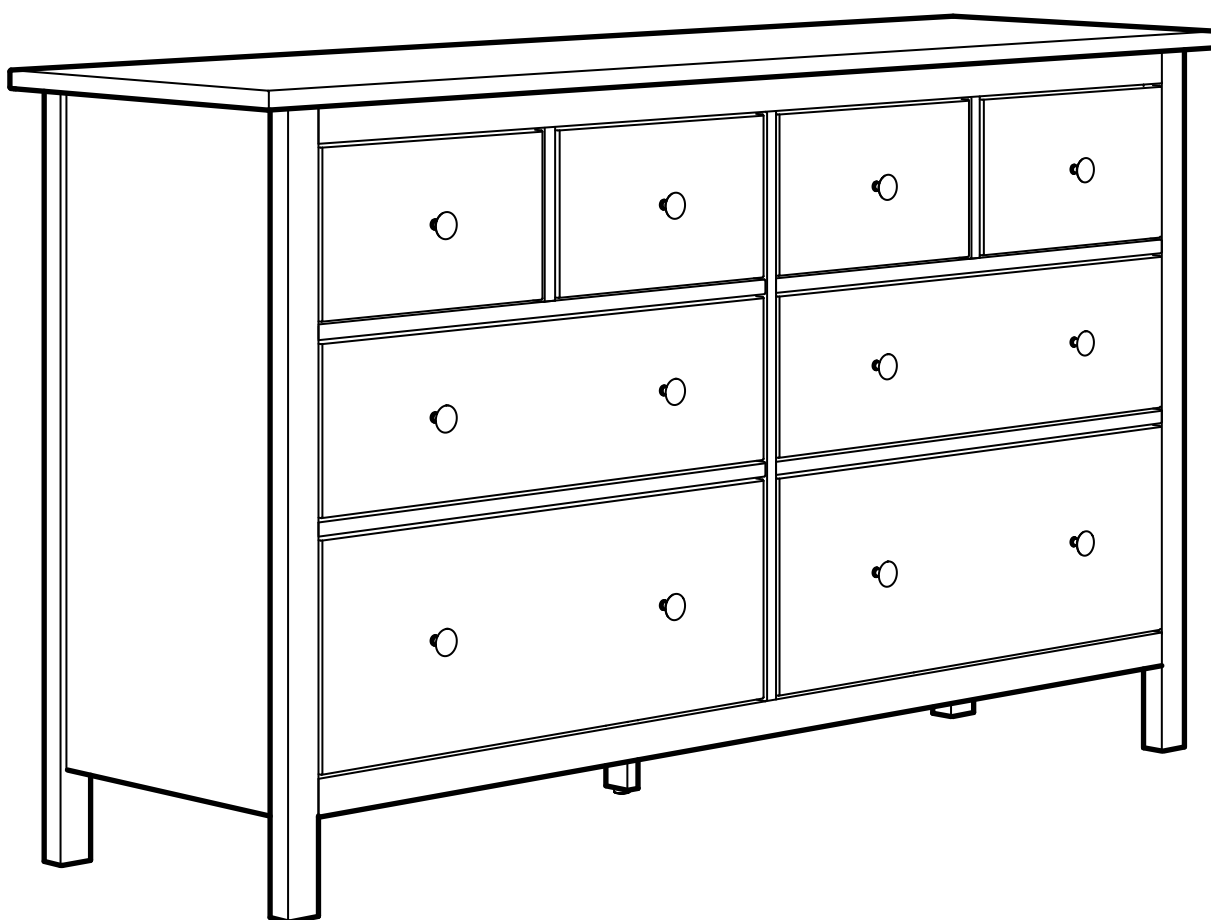
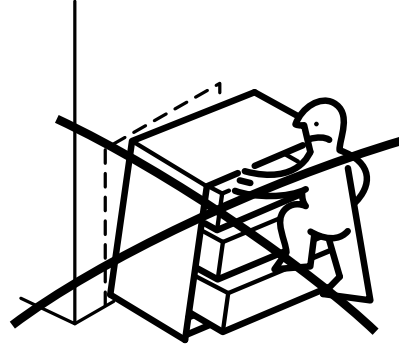
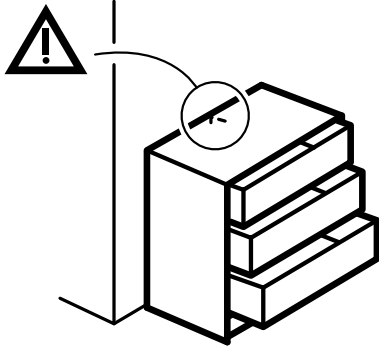


HEMNES



Design and Quality
IKEA of Sweden



WARNING

Serious or fatal crushing injuries can occur from furniture tip-over. ALWAYS secure this furniture to the wall using tip-over restraints. To further reduce the risk of serious injury and death from tip-overs:

- Place heaviest items in the lower drawer.
- Do not set TVs or other heavy objects on the top of this product.
- Never allow children to climb or hang on drawers, doors or shelves.

ATTENTION

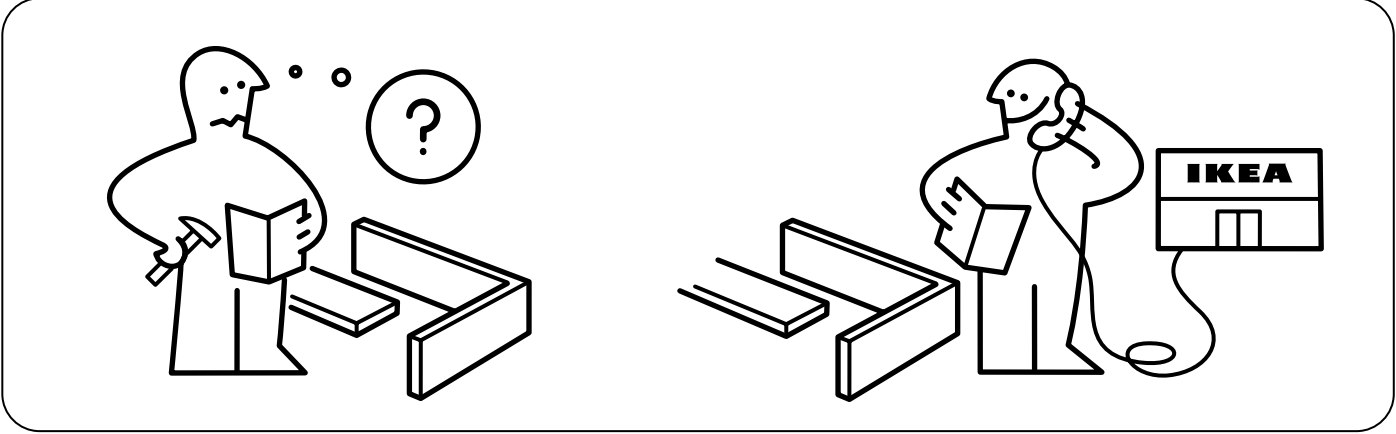
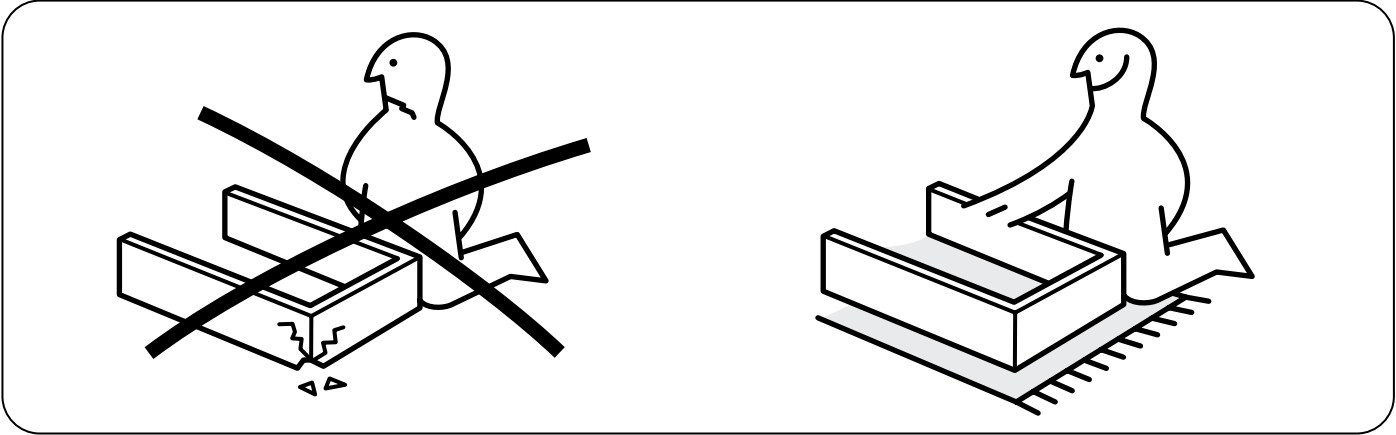
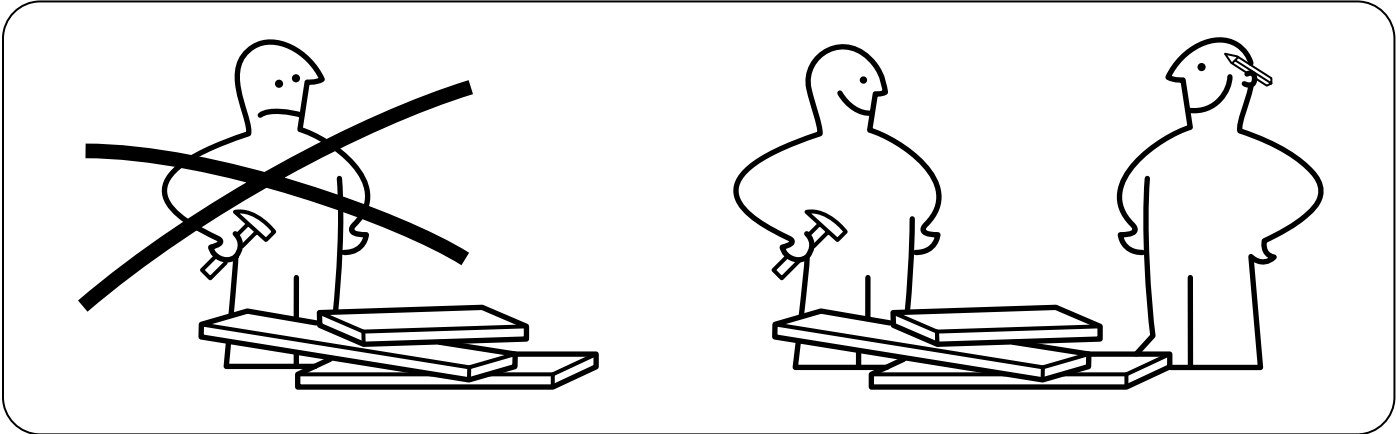
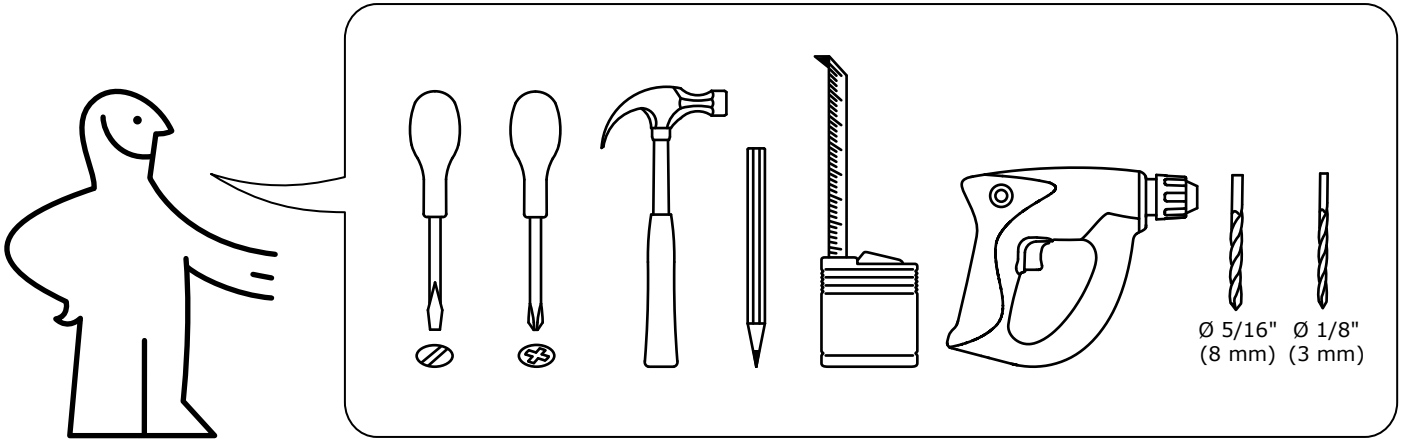
Risque de blessure grave ou mortelle en cas de basculement du meuble. TOUJOURS fixer ce meuble au mur à l'aide des accessoires anti-basculement. Pour prévenir tout risque de basculement et de blessure grave ou fatale:

- Placer les choses les plus lourdes dans le tiroir du bas.
- Ne pas poser de télé ou d'autres objets lourds sur le dessus de ce meuble.
- Veiller à ce que les enfants ne grimpent pas ou ne se suspendent pas aux tiroirs, portes ou étagères.

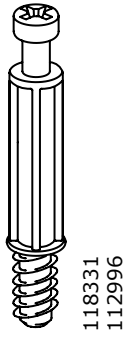
ATENCIÓN

Pueden ocurrir lesiones graves o fatales si se vuelcan los muebles. Fija SIEMPRE este mueble a la pared con los dispositivos antivuelco. Para reducir aún más los riesgos de lesiones graves o la muerte debido a vuelcos, por favor sigue los siguientes consejos:

- Coloca los objetos más pesados en los cajones inferiores.
- Nunca coloques una TV u otro objeto pesado encima de este producto.
- Nunca dejes que los niños trepen ni se cuelguen de los cajones, las puertas ni los estantes.



1



118331
112996

22x



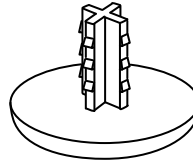
119030

12x



101345

8x



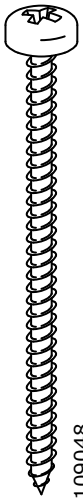
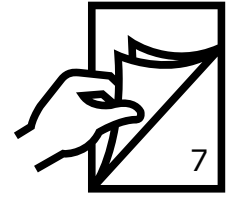
107271

4x



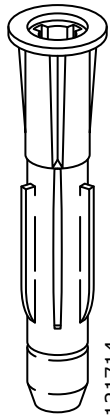
100347

12x



109048

2x



121714

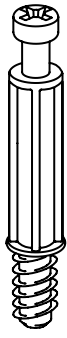
2x

2



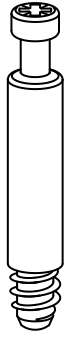
100365

26x



118331
112996

11x



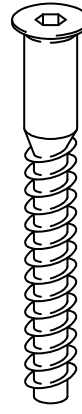
123492

4x



100232

7x



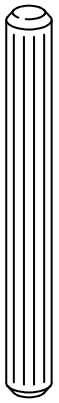
100214

4x



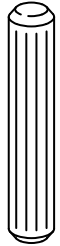
106551

4x



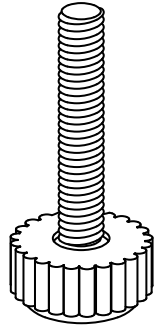
101339

2x



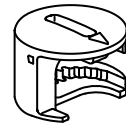
101345

25x



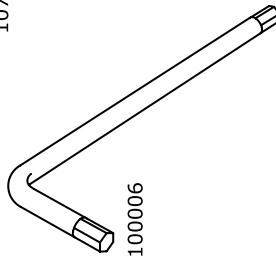
107862

1x



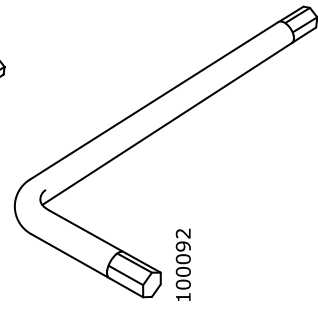
119030

25x



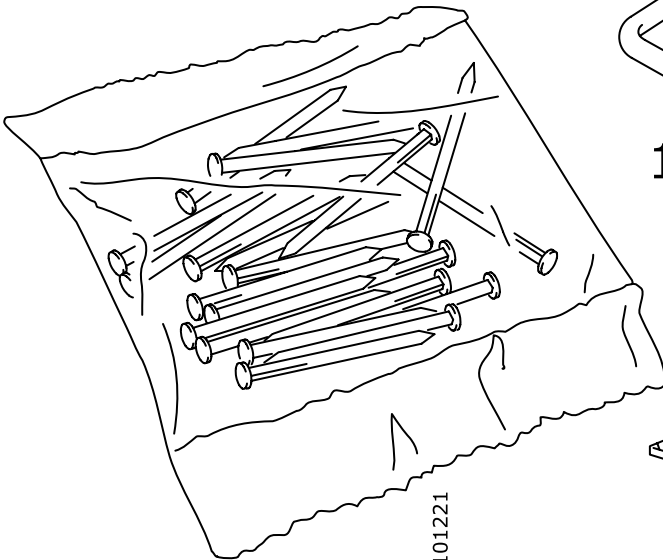
100006

1x



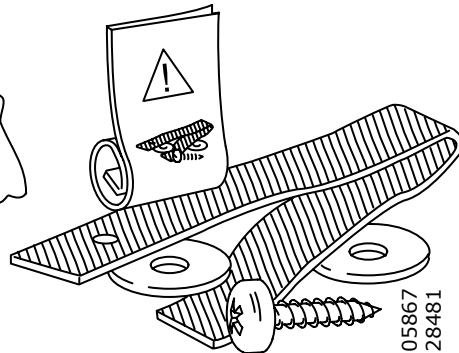
100092

1x



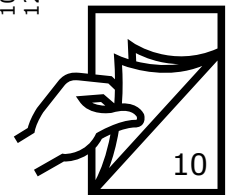
101221

1x



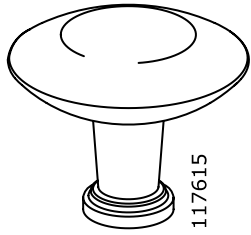
105867
128481

1x



10

3



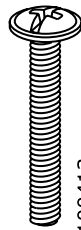
117615

12x



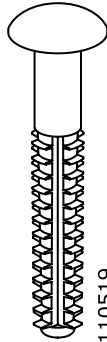
101345

32x



100413

12x



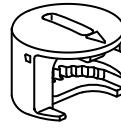
110519

48x



123492

32x



32x

119030



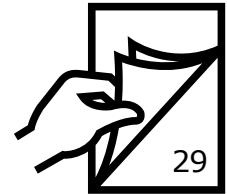
100347

32x

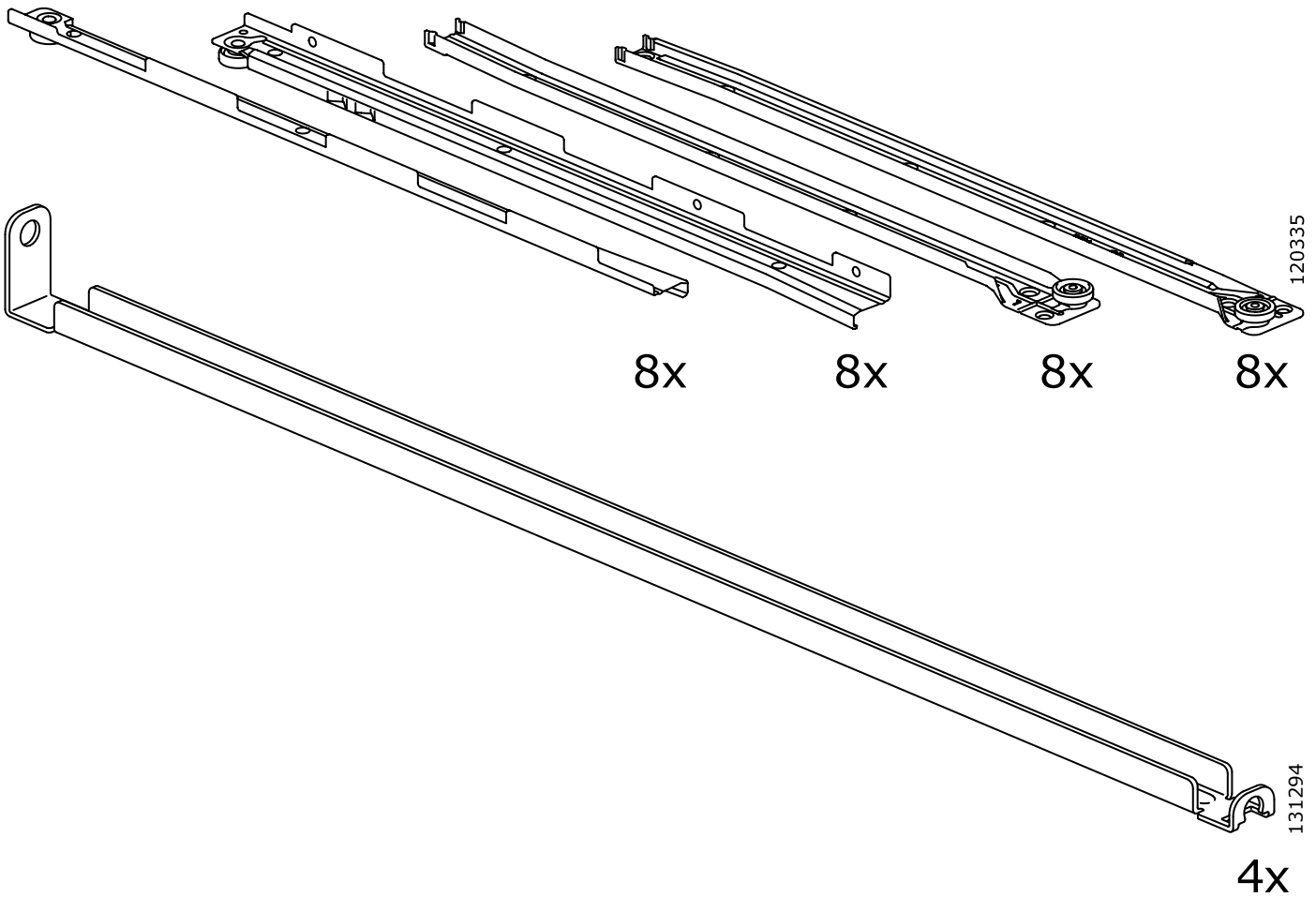


105344

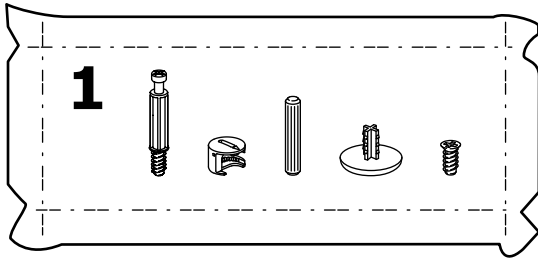
8x



29

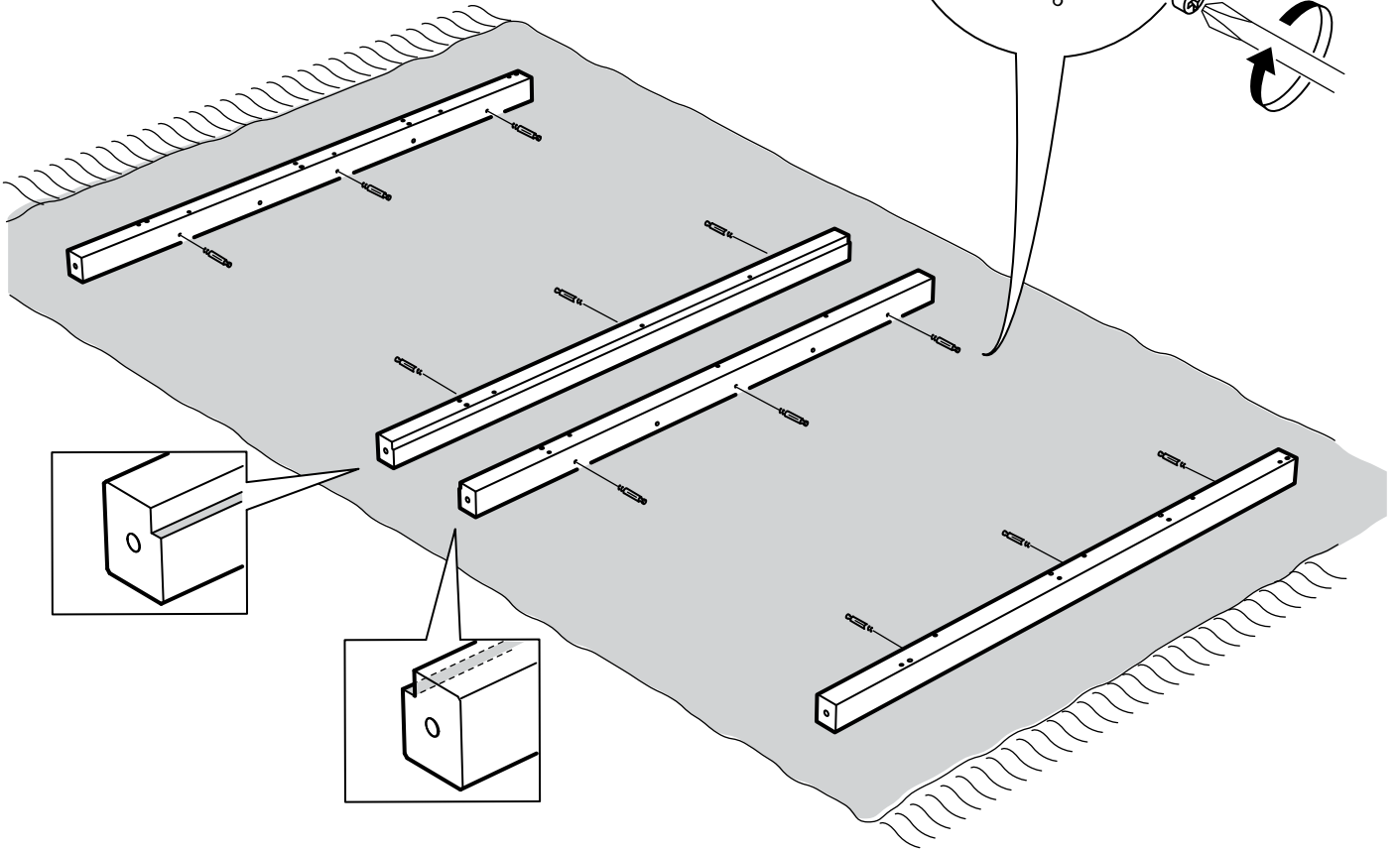


1

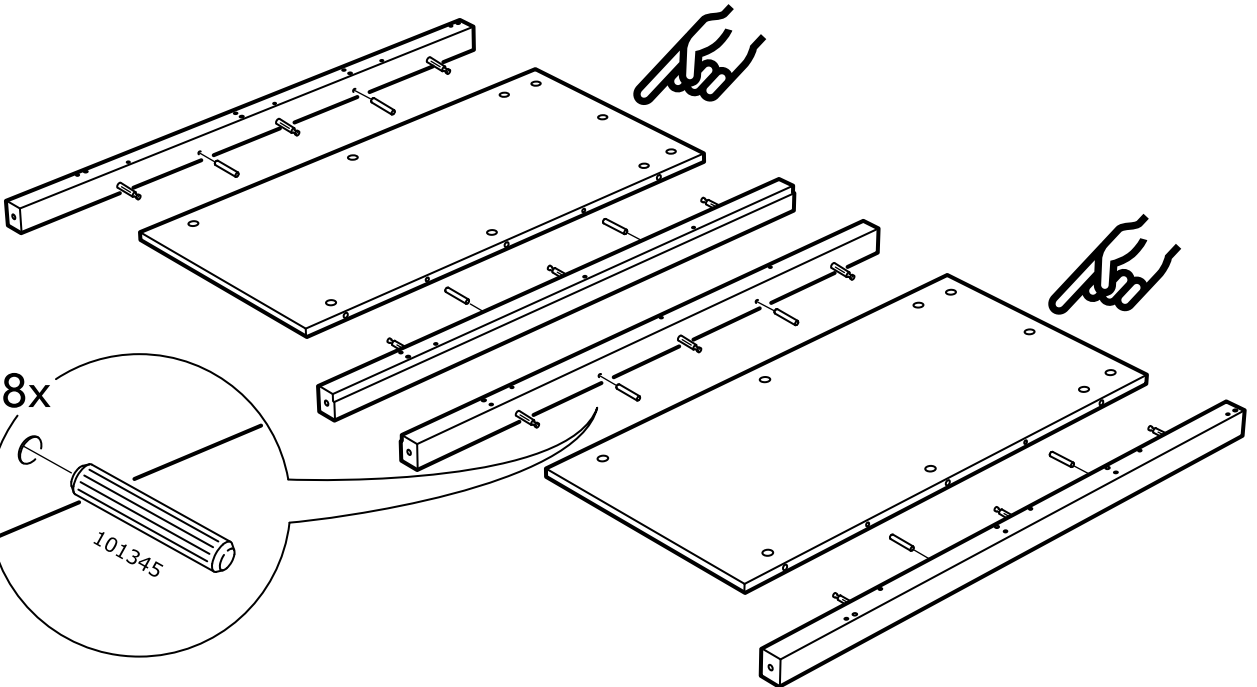


12x

118331
112996



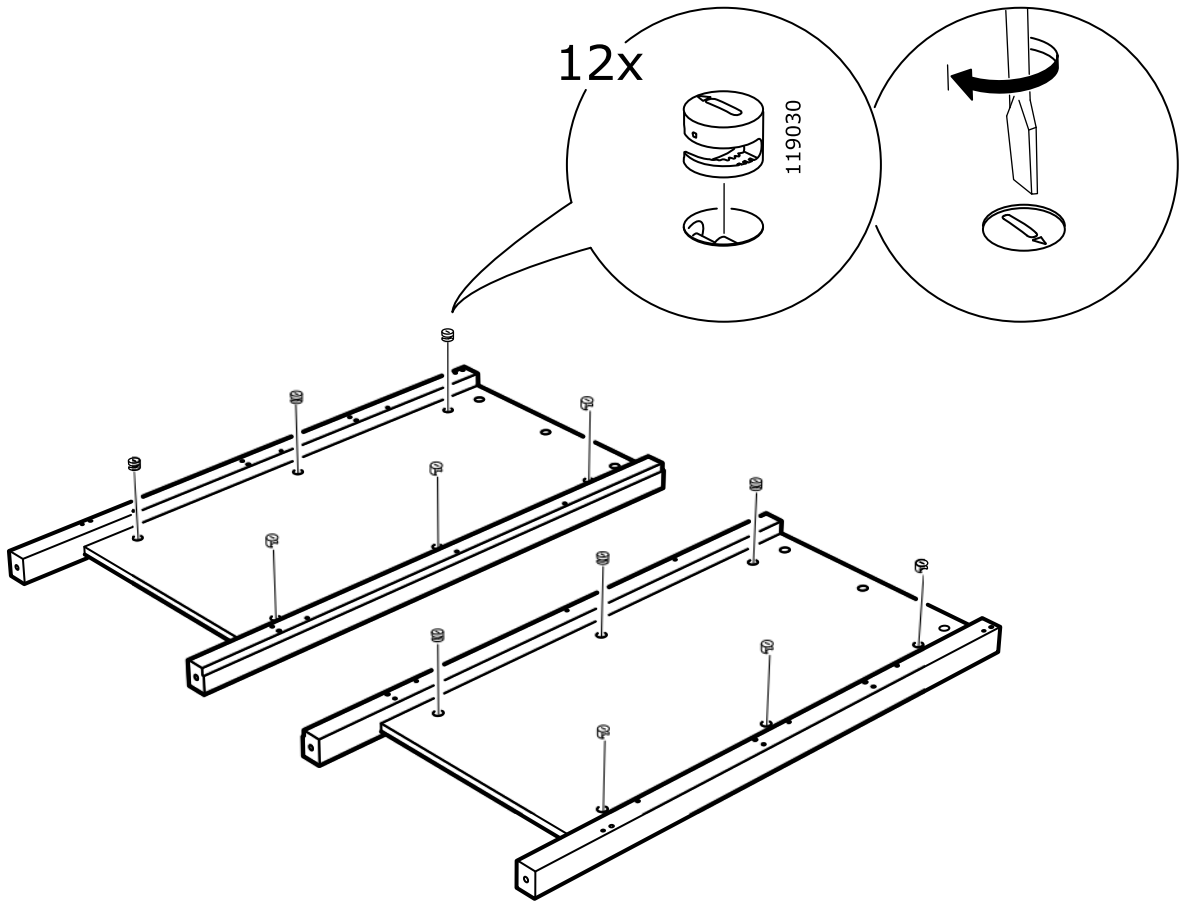
2



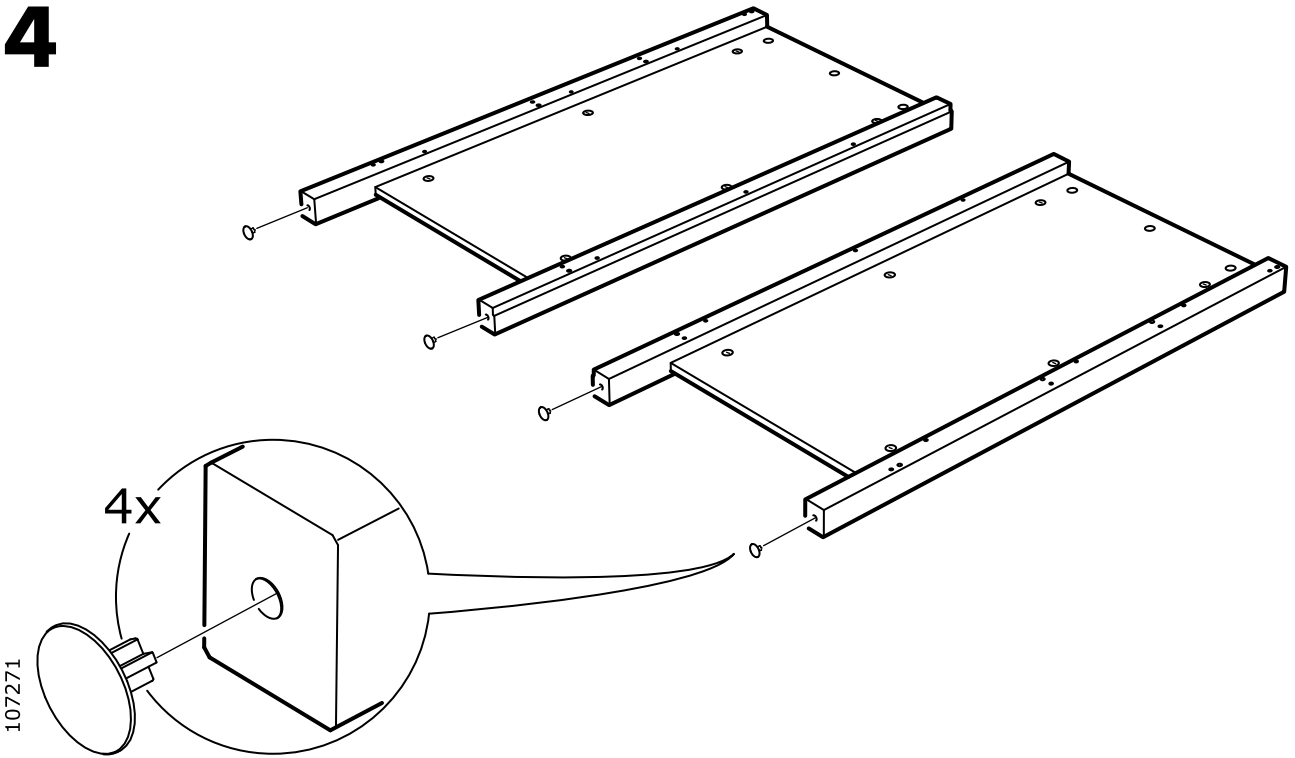
8x

101345

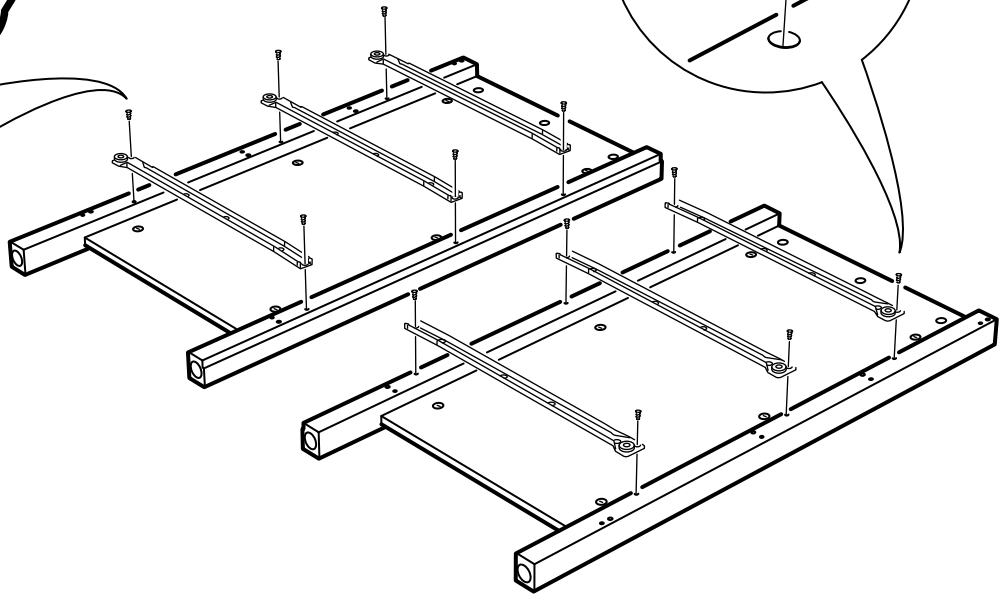
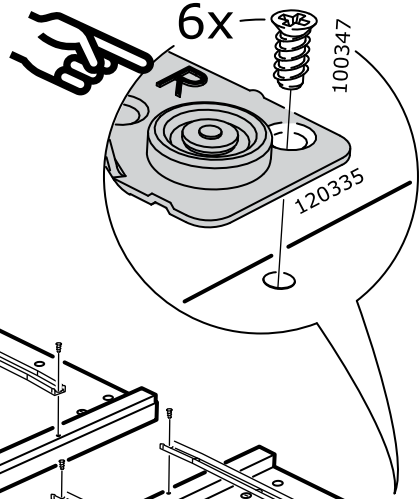
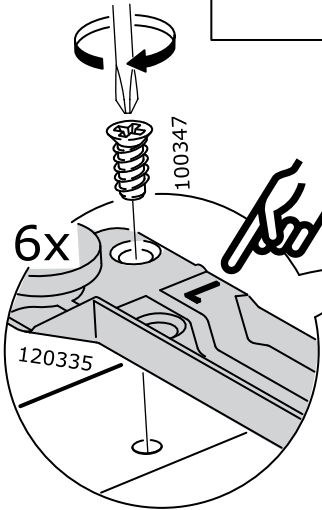
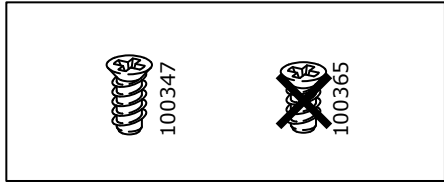
3



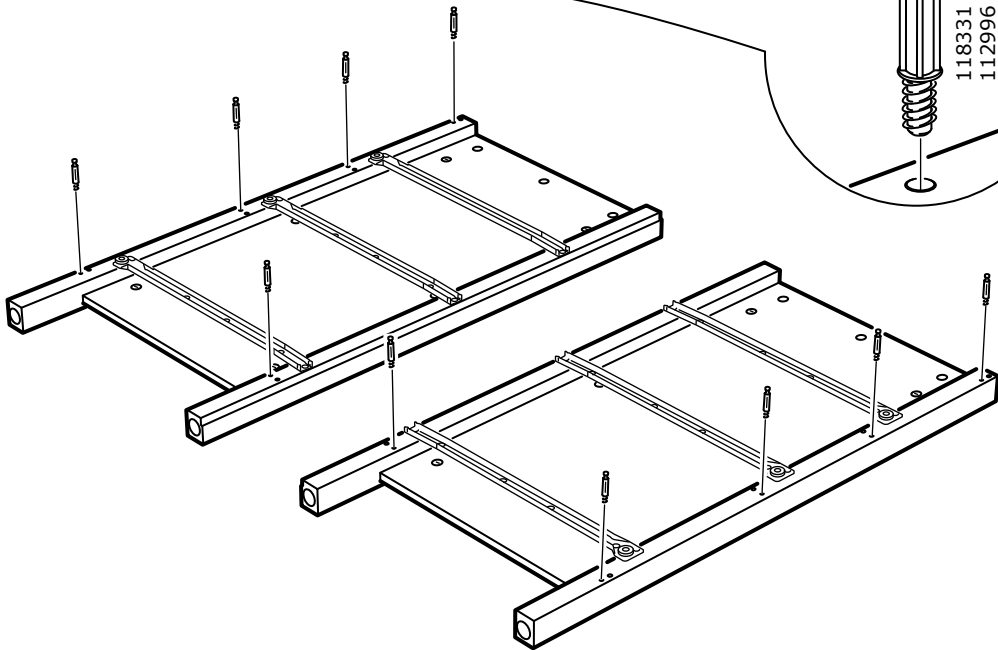
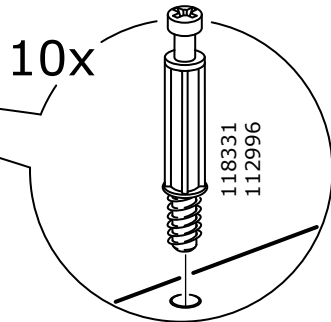
4

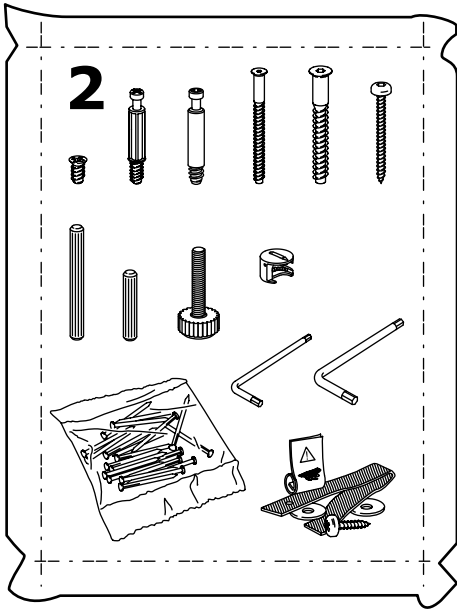


5

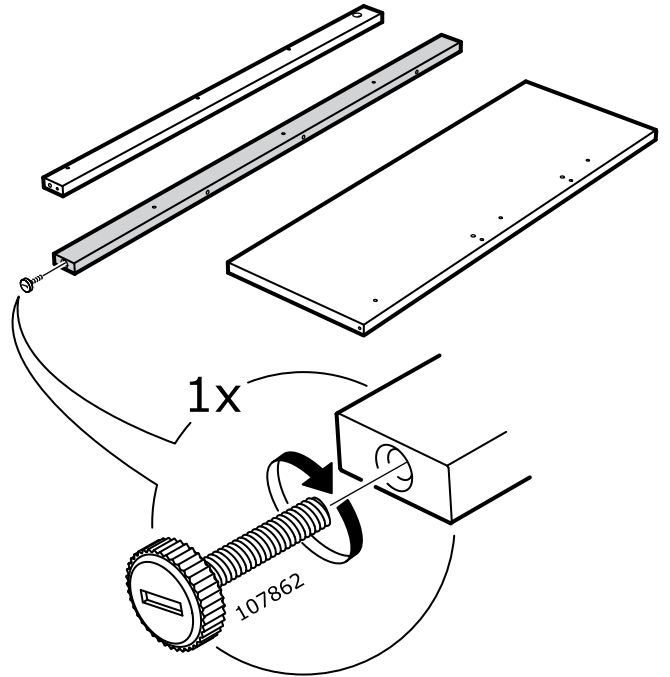


6

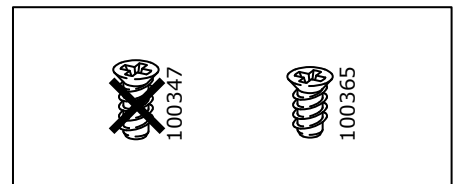
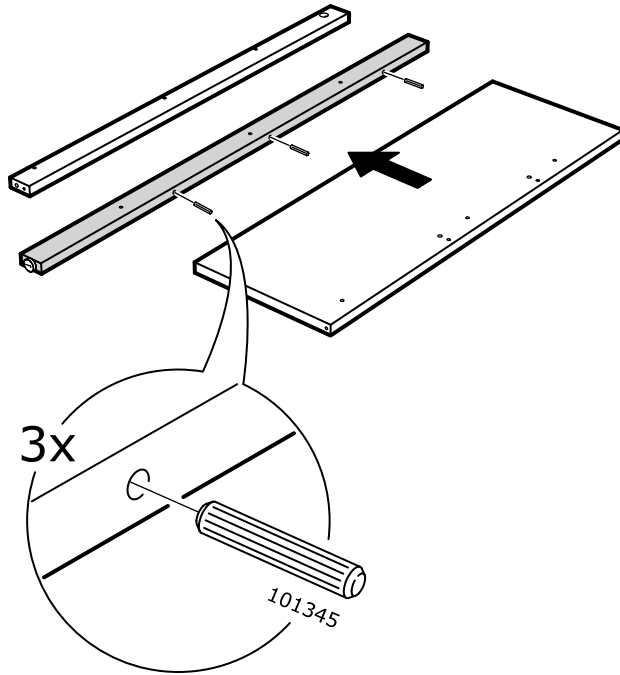




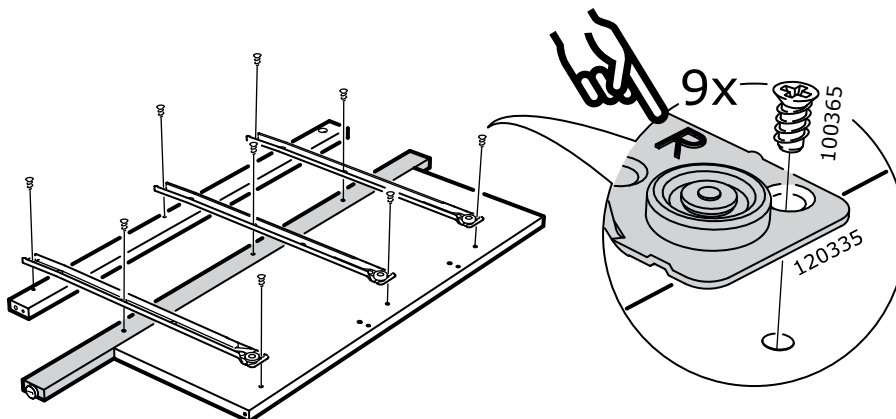
7



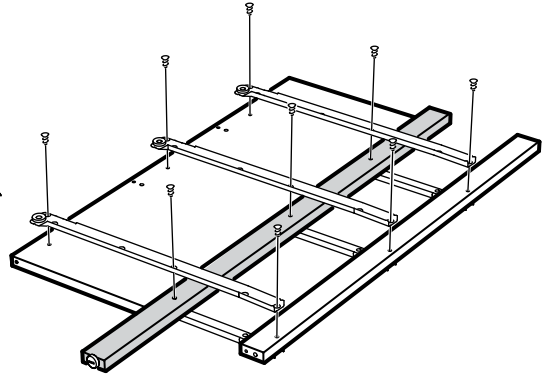
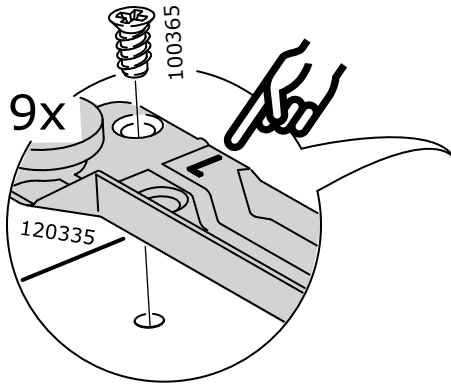
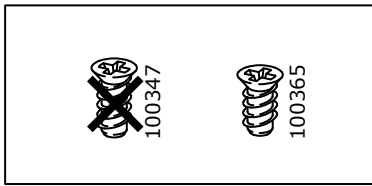
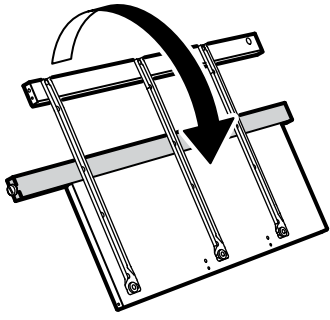
8



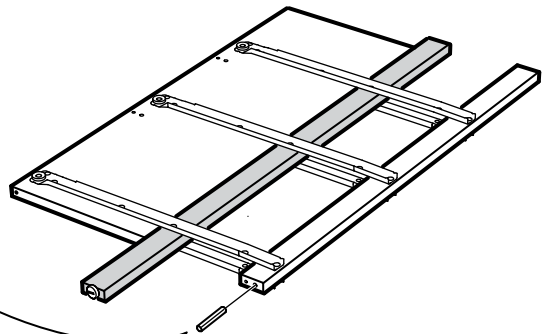
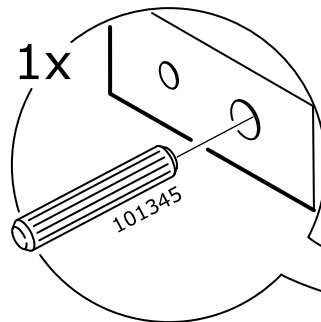
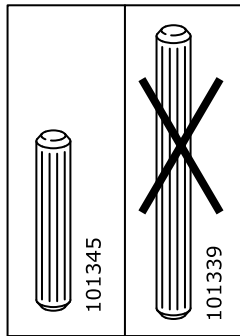
9



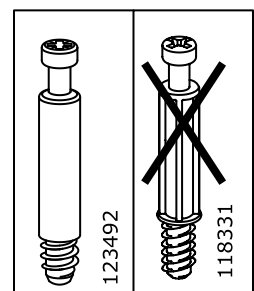
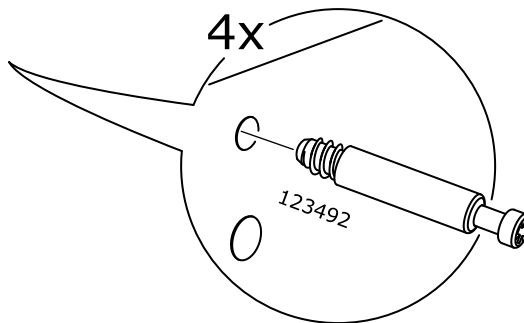
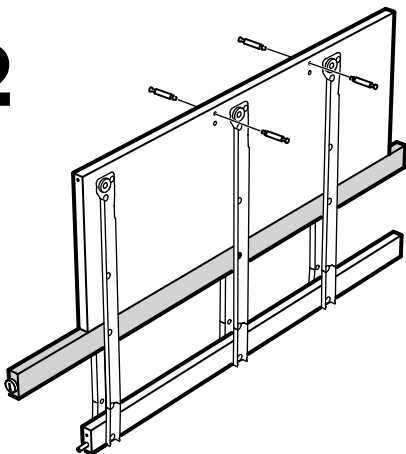
10



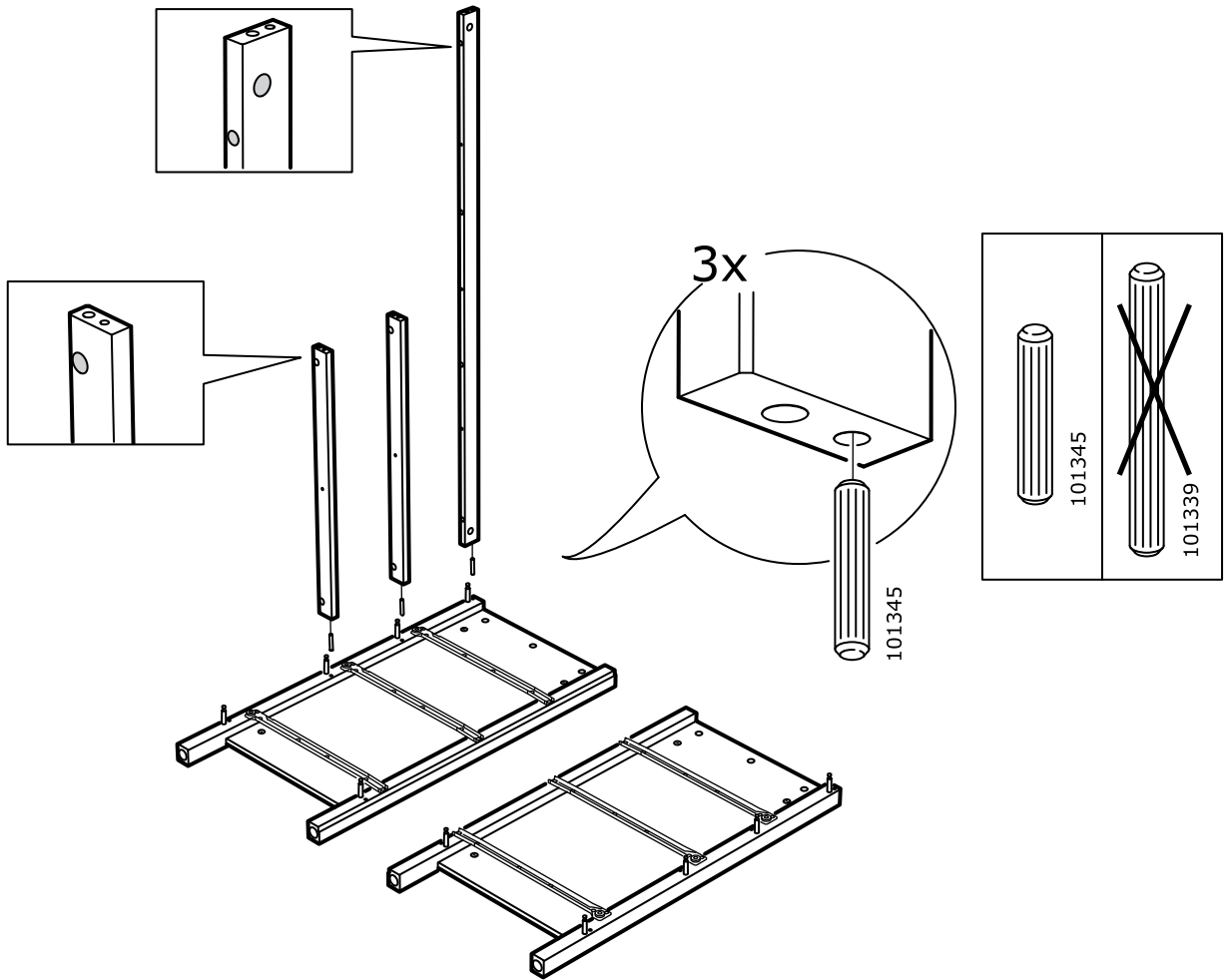
11



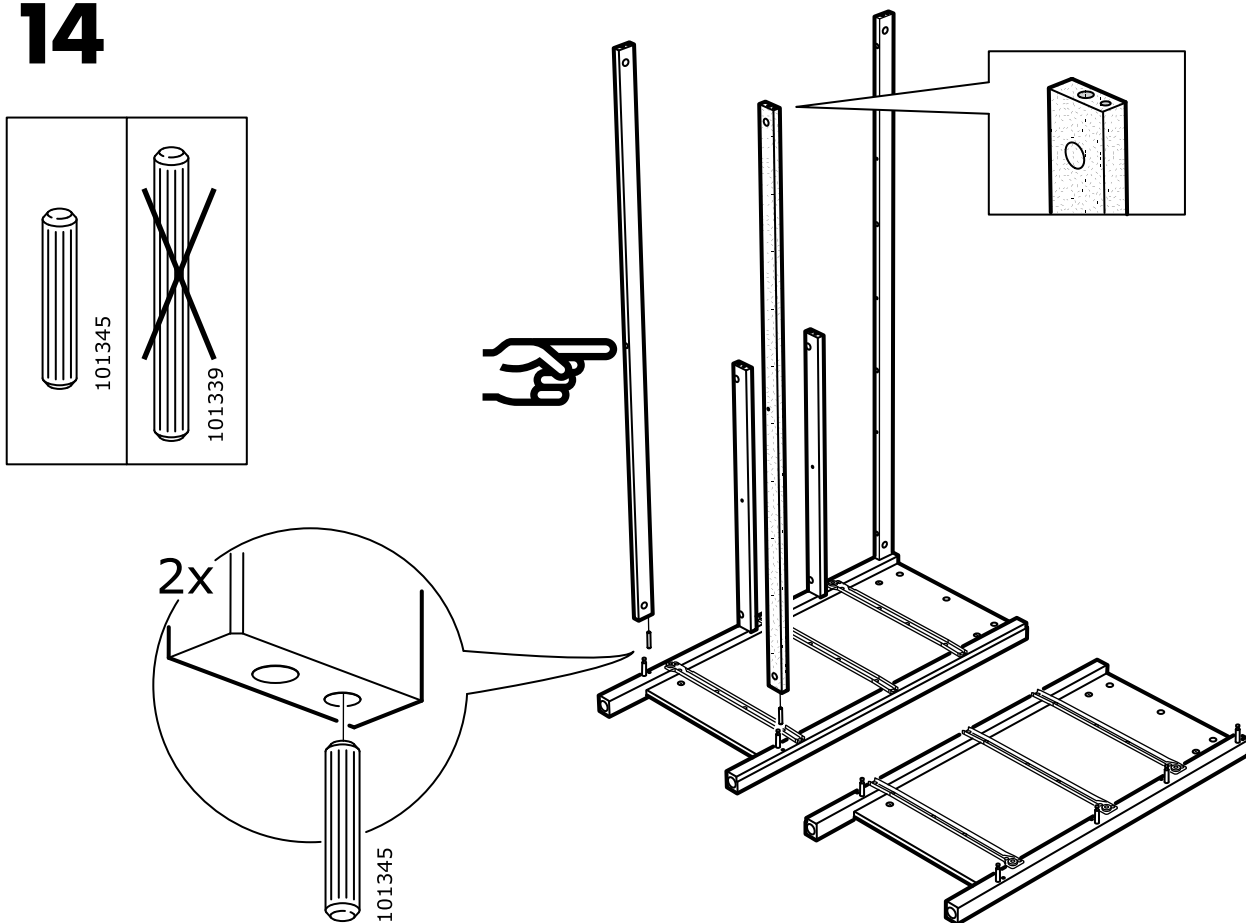
12



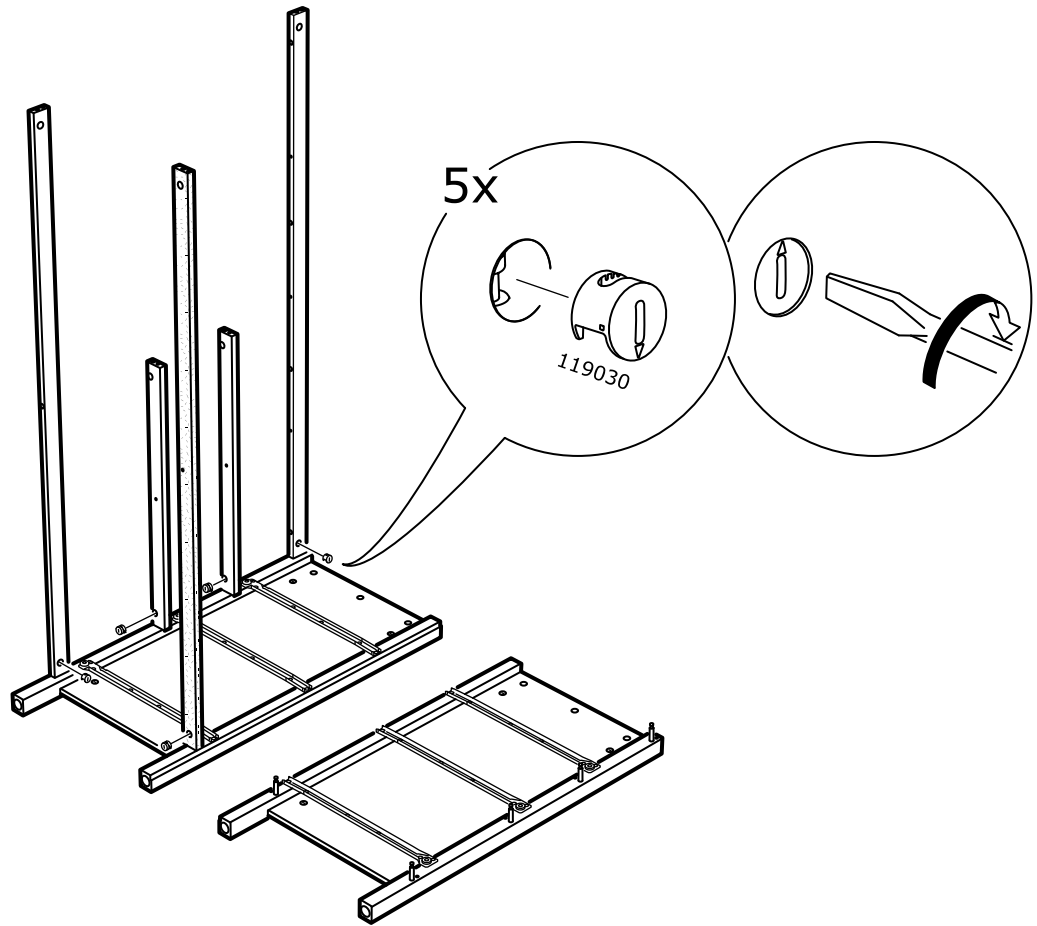
13



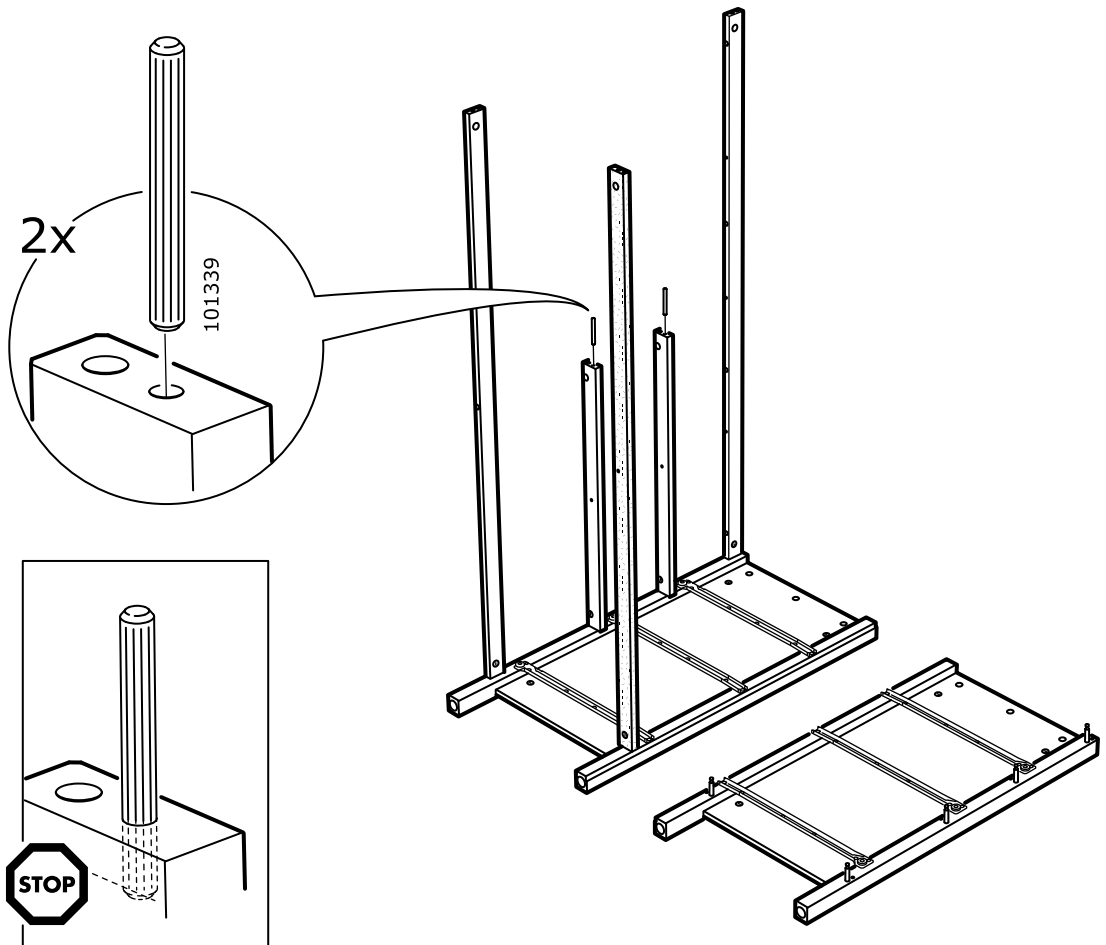
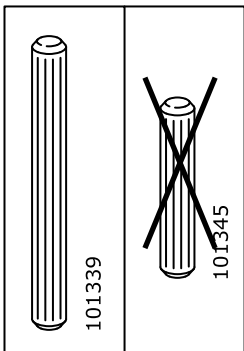
14



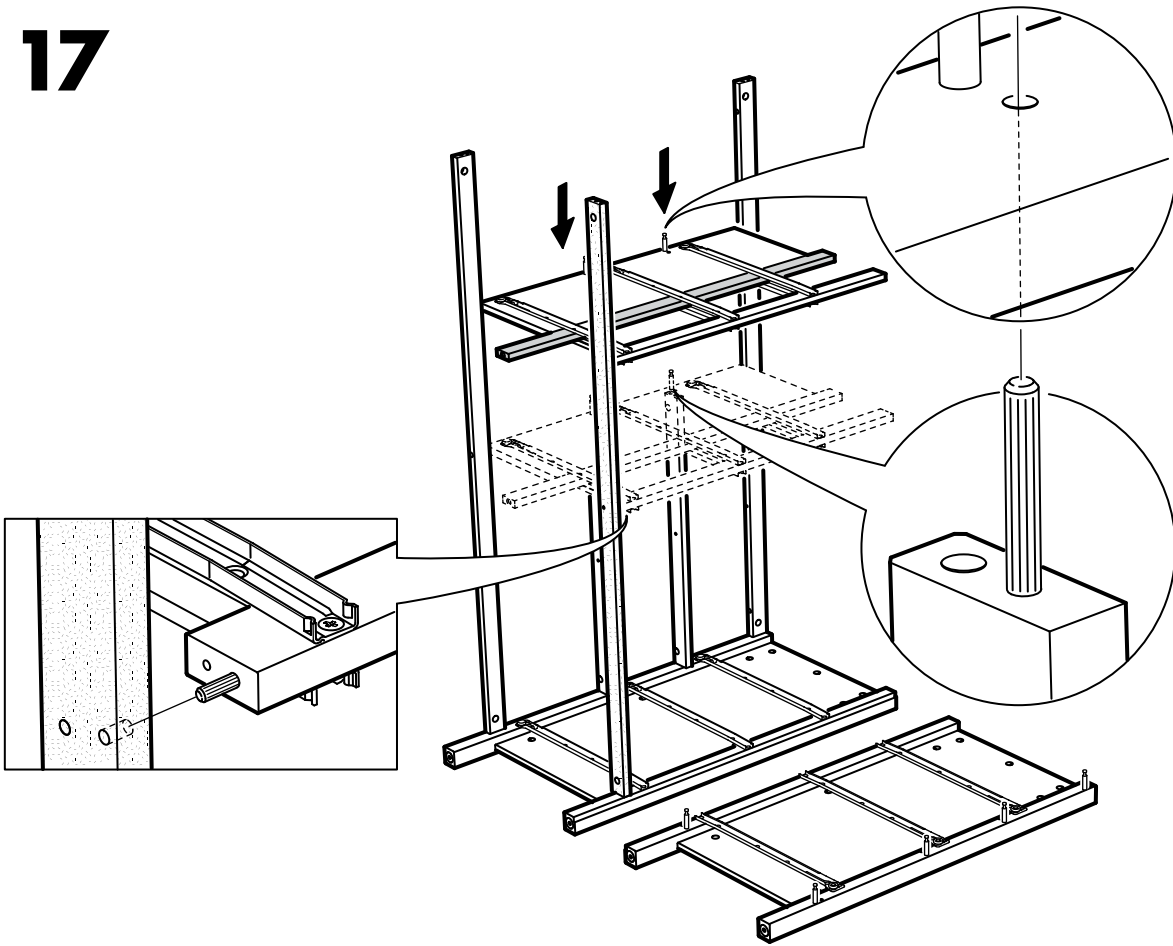
15



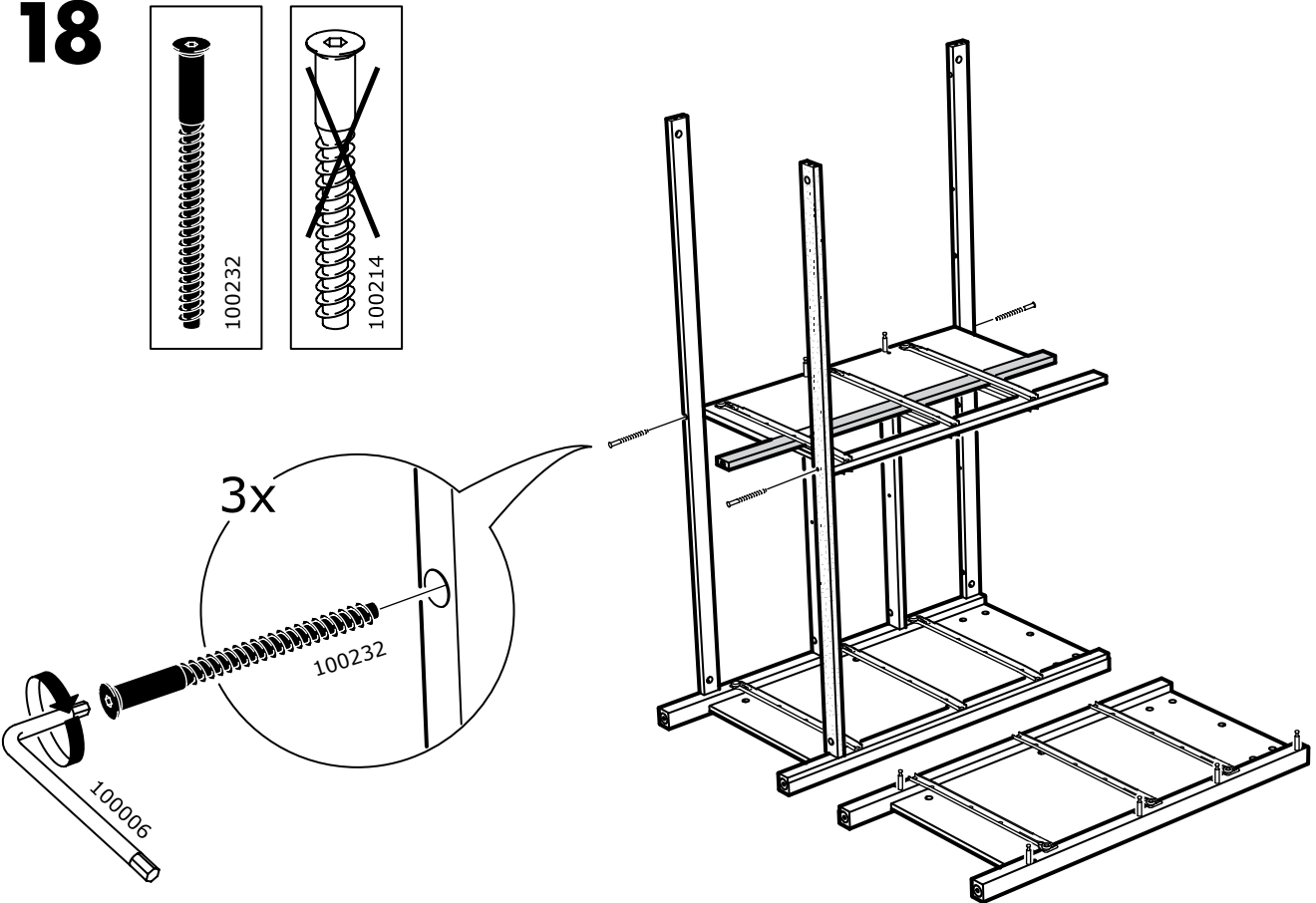
16



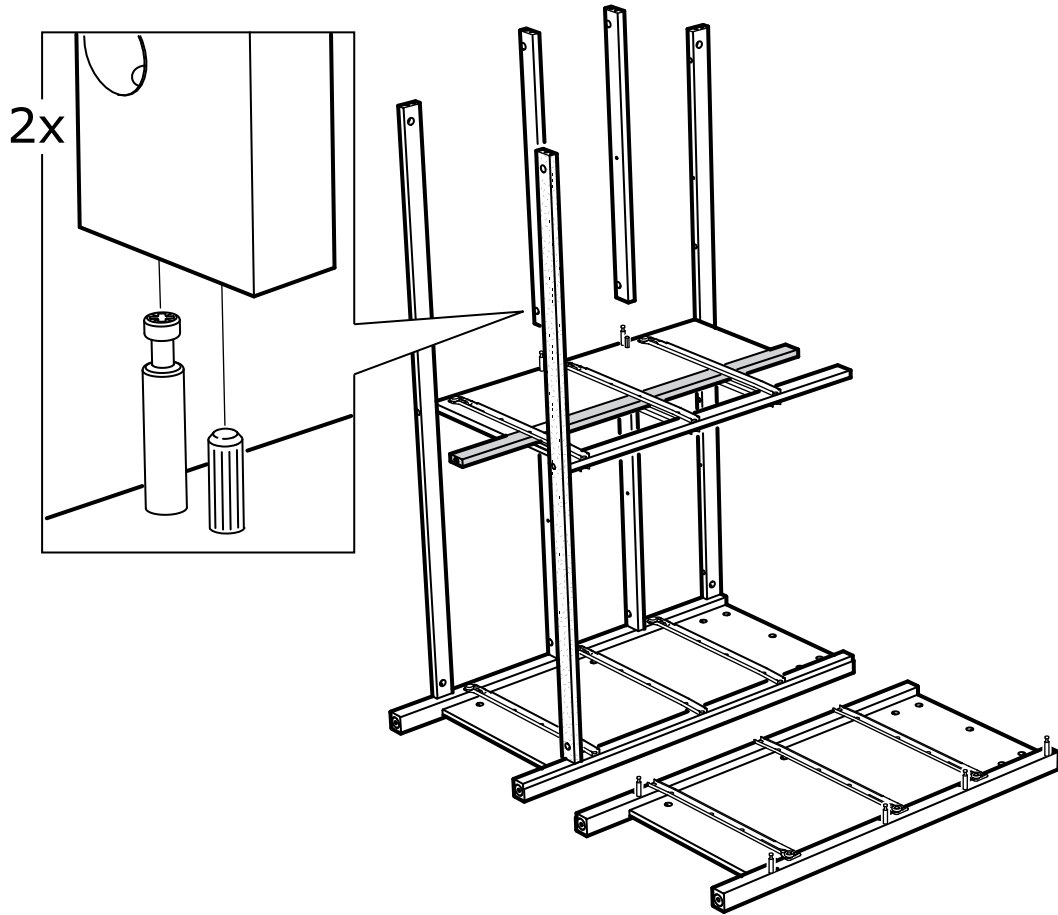
17



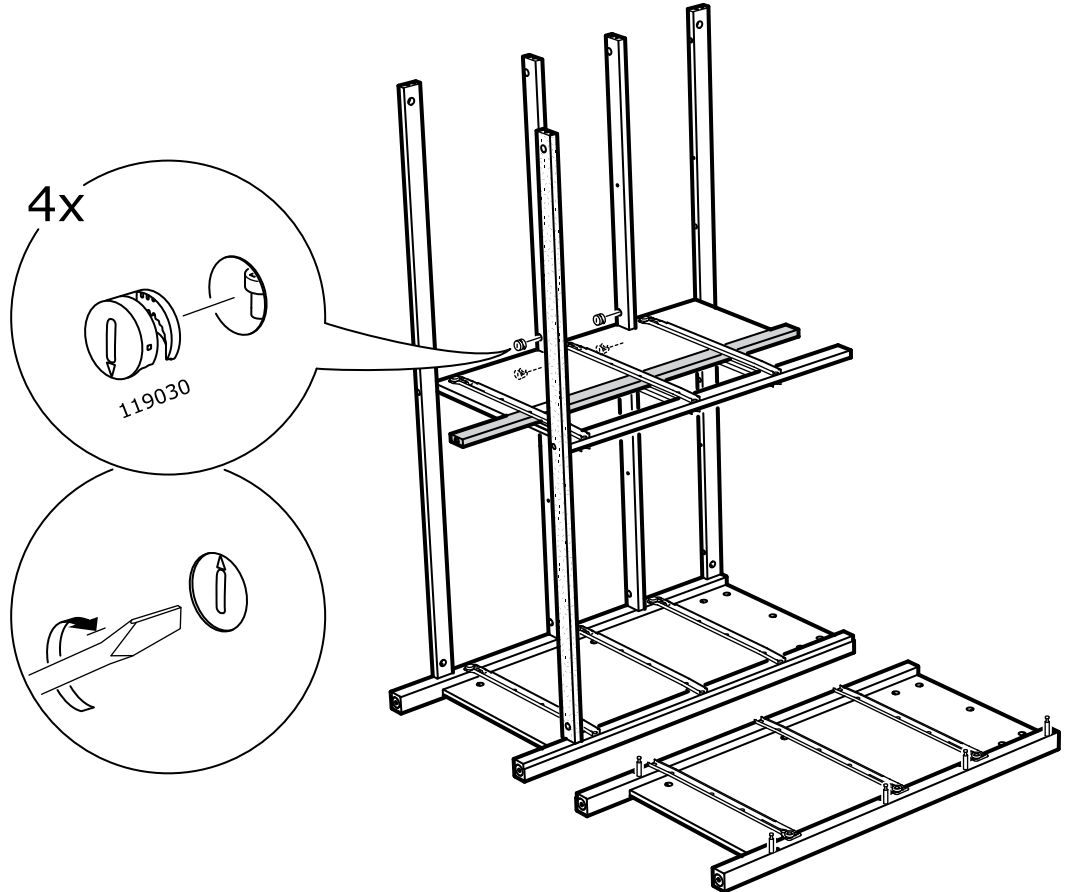
18



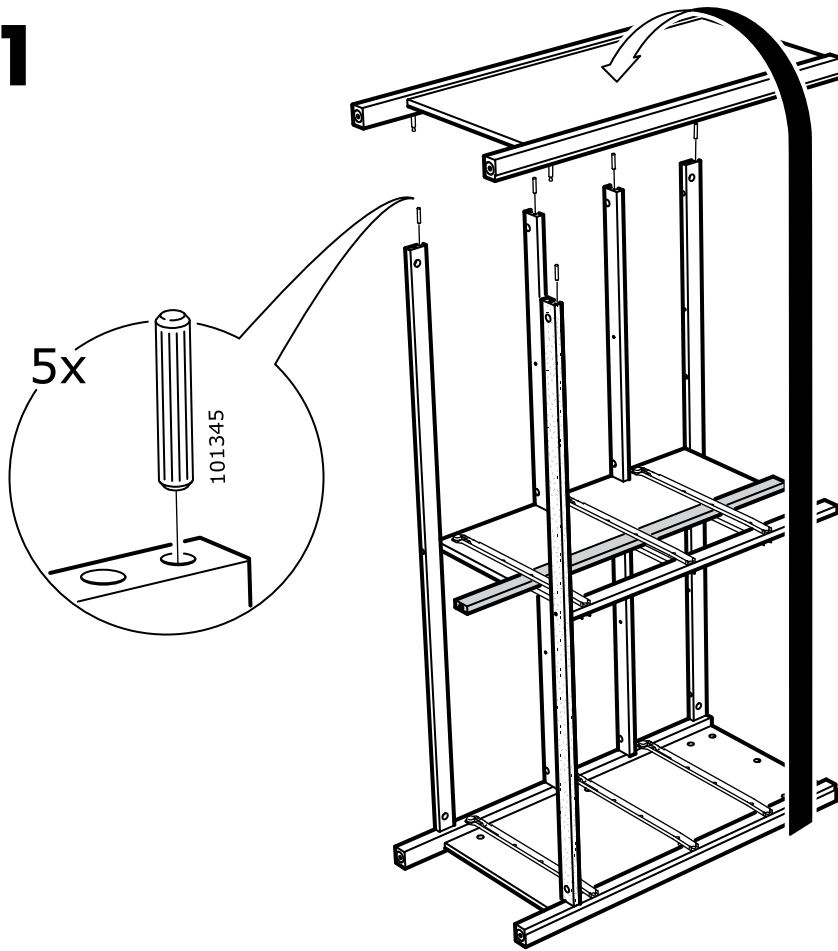
19



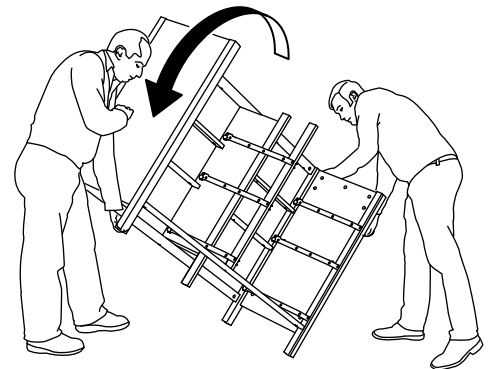
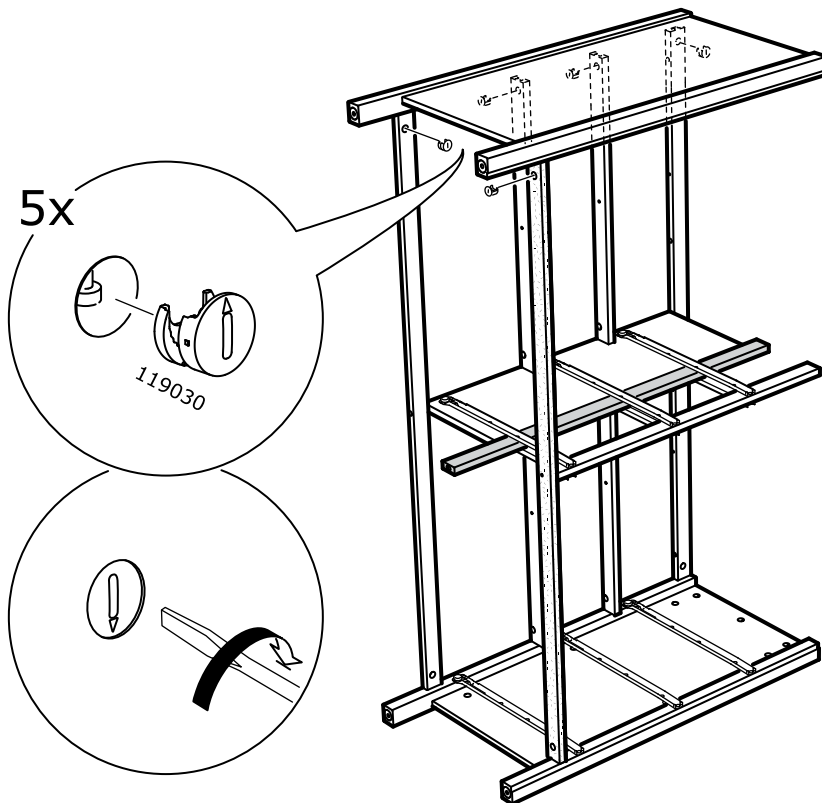
20

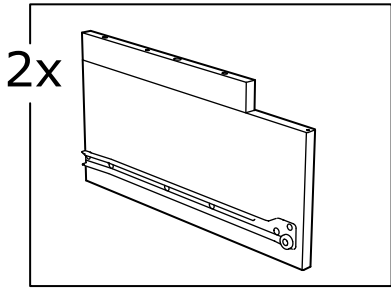


21

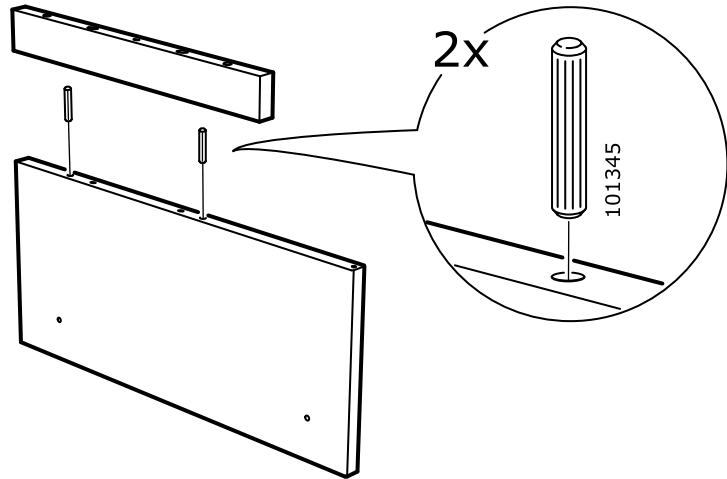


22

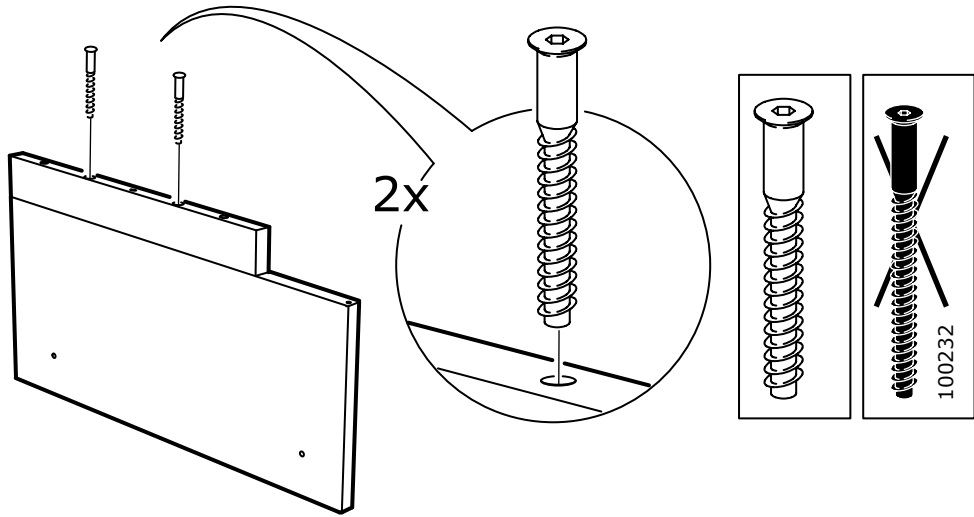




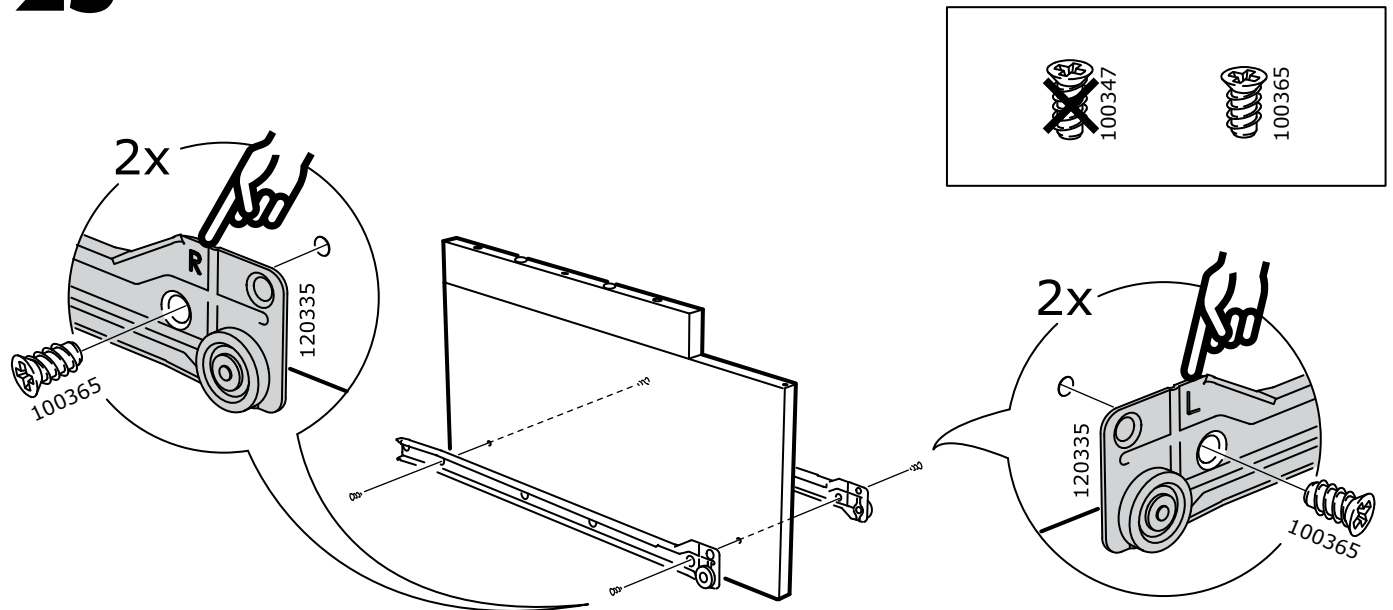
23



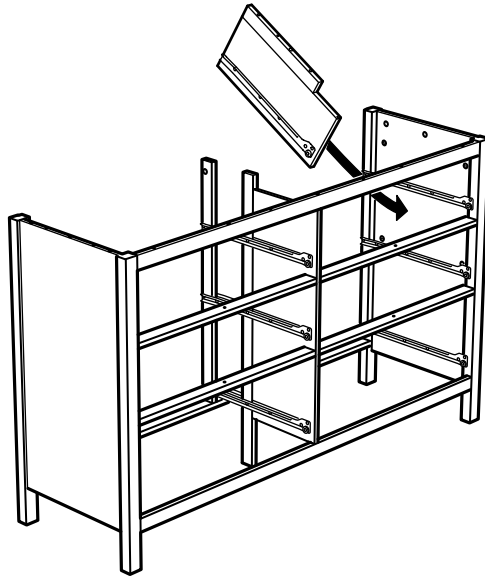
24



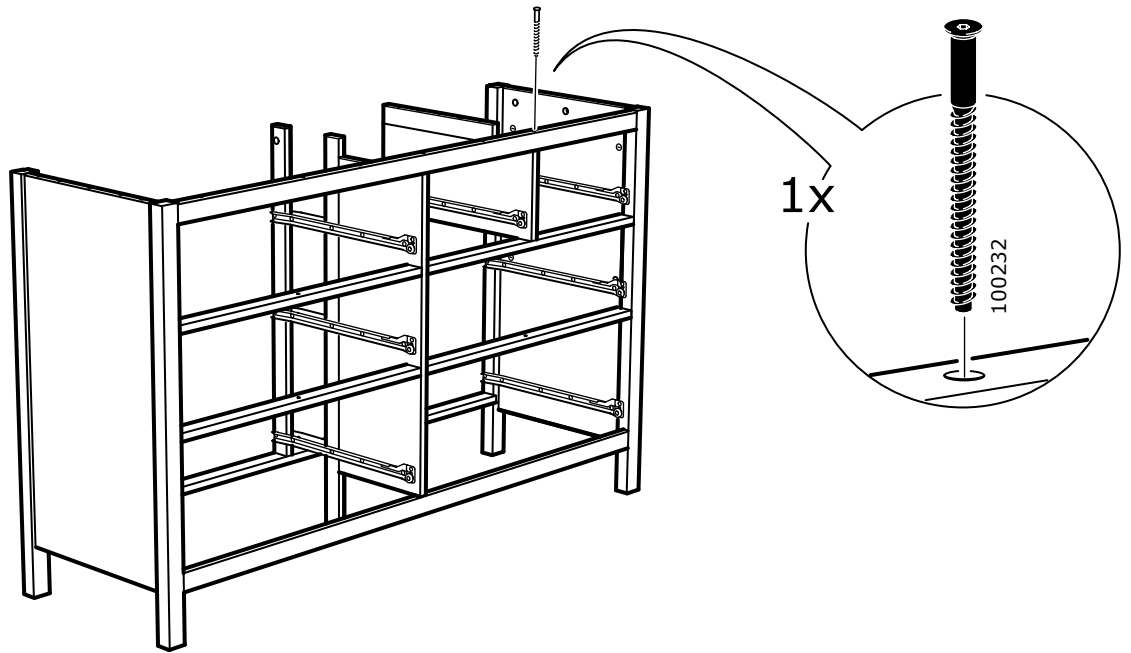
25



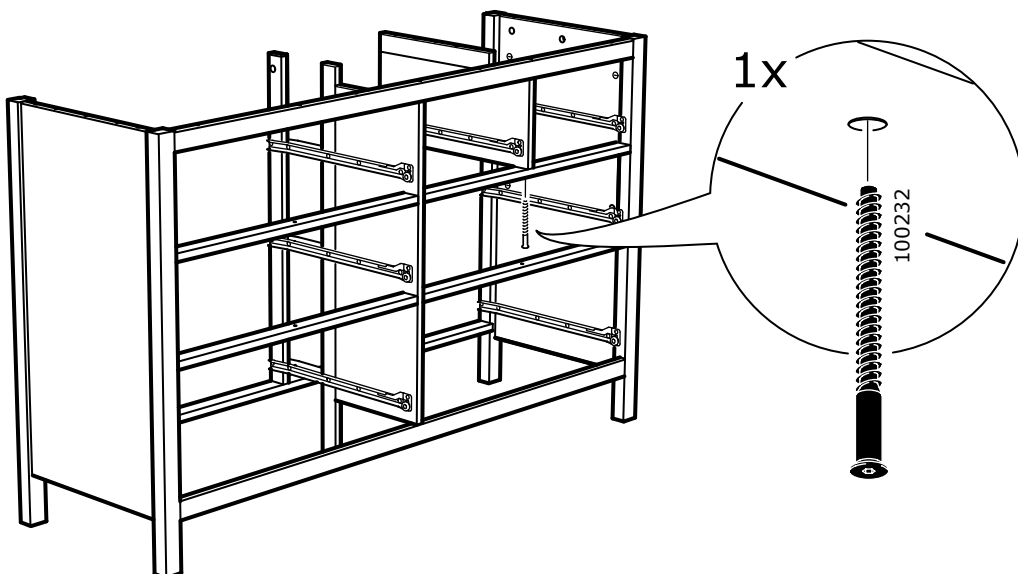
26



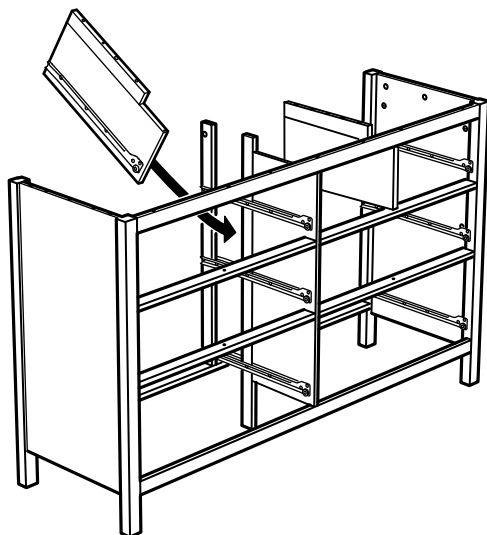
27



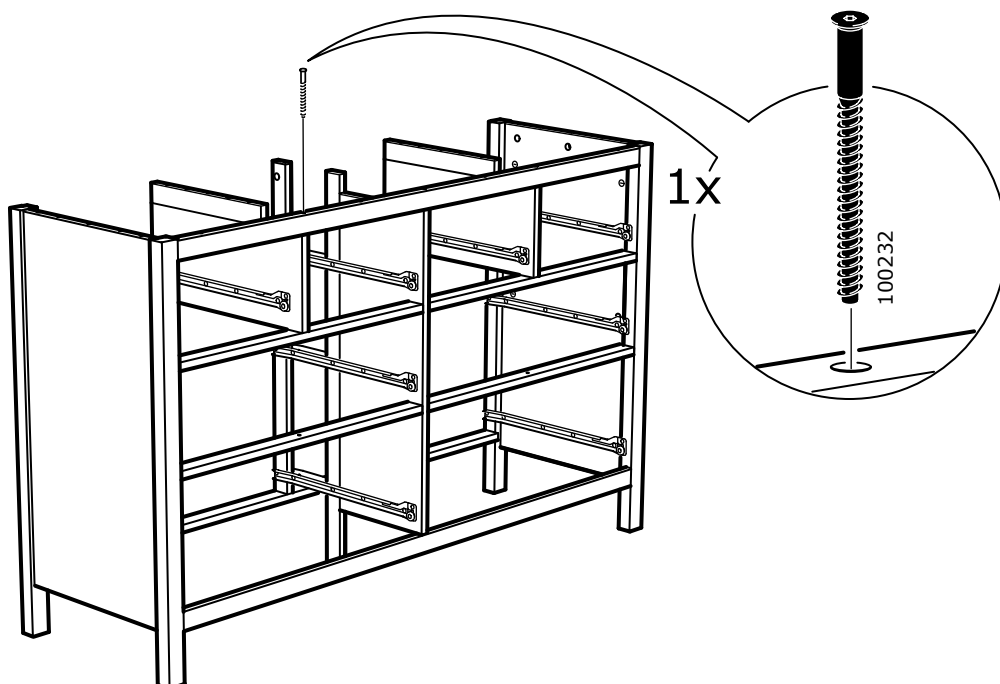
28



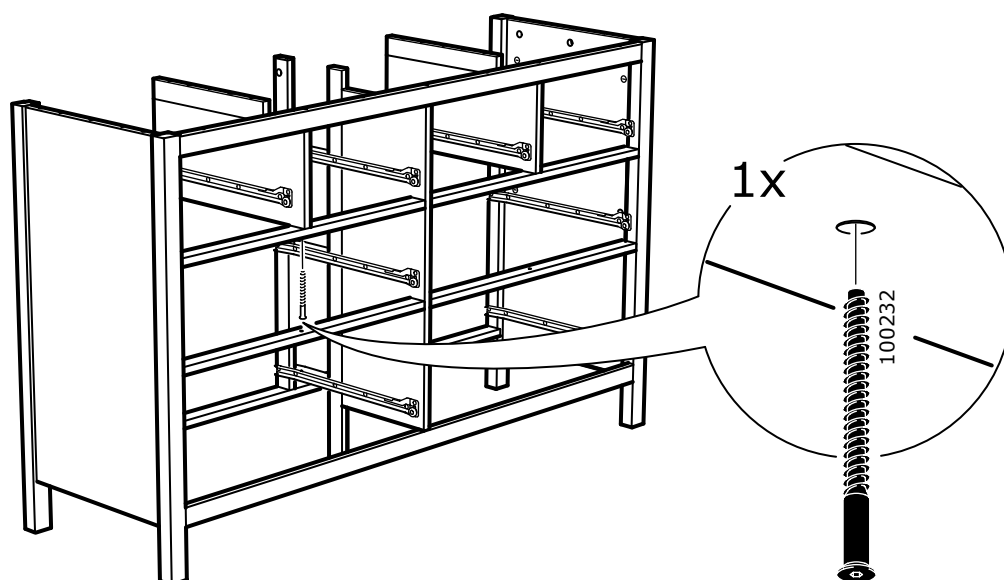
29



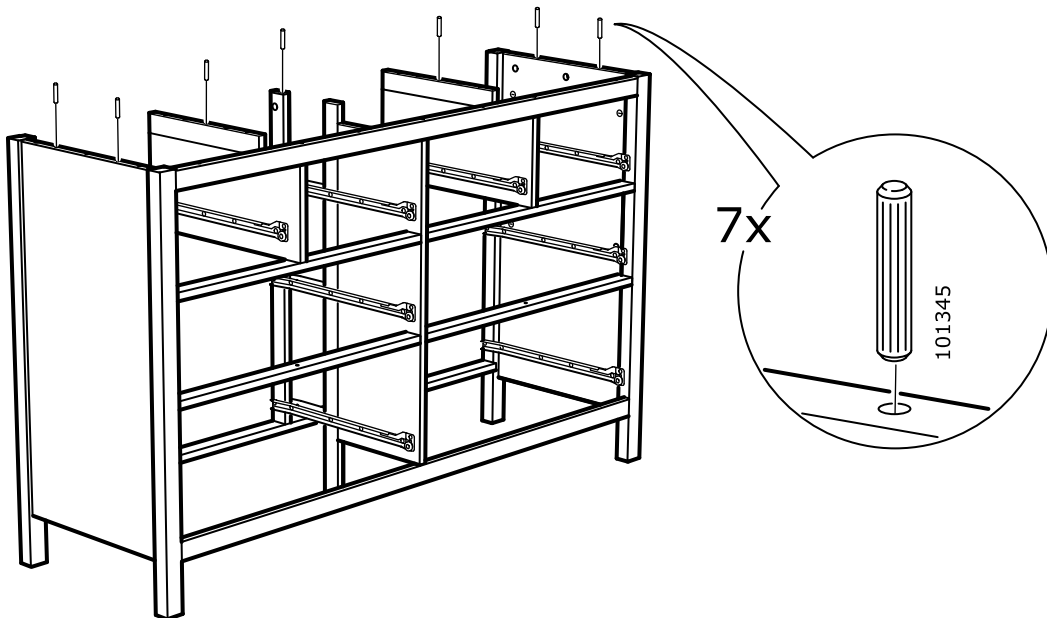
30



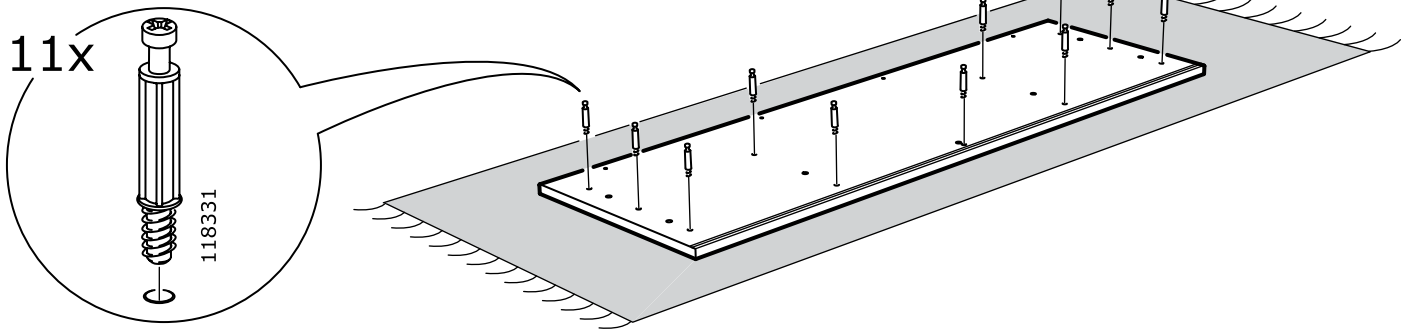
31



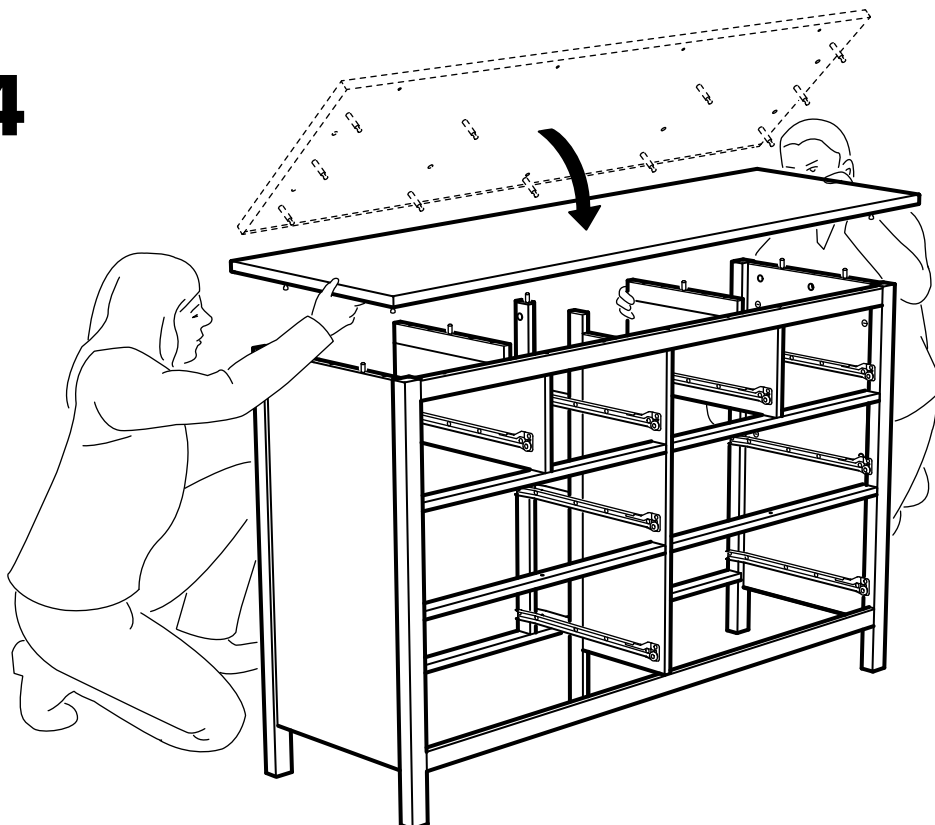
32



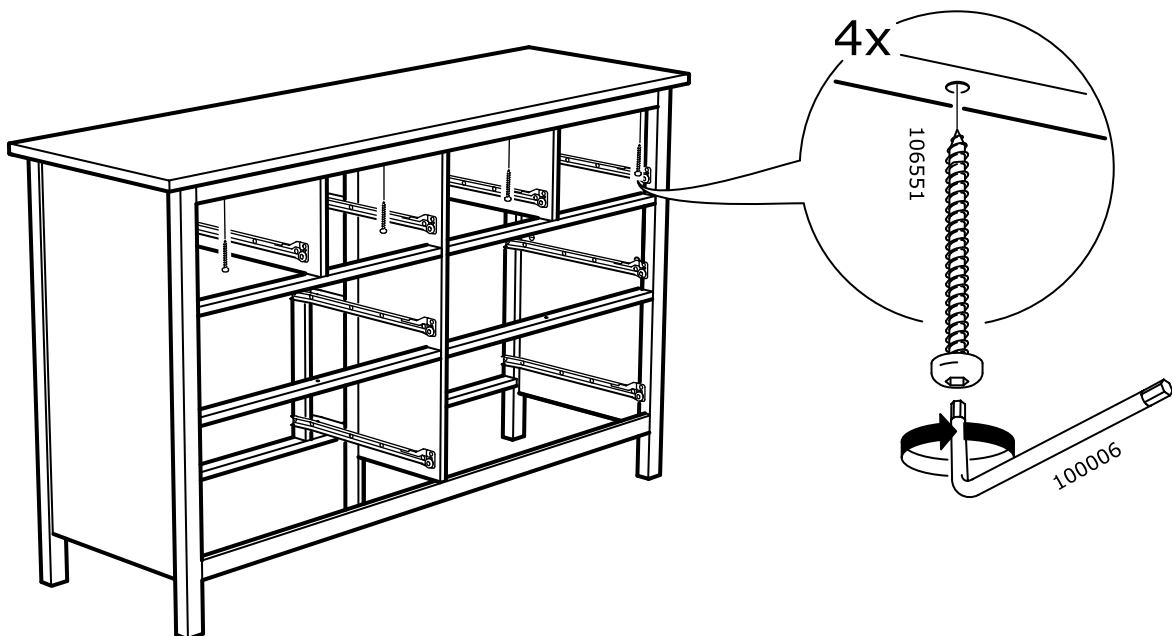
33



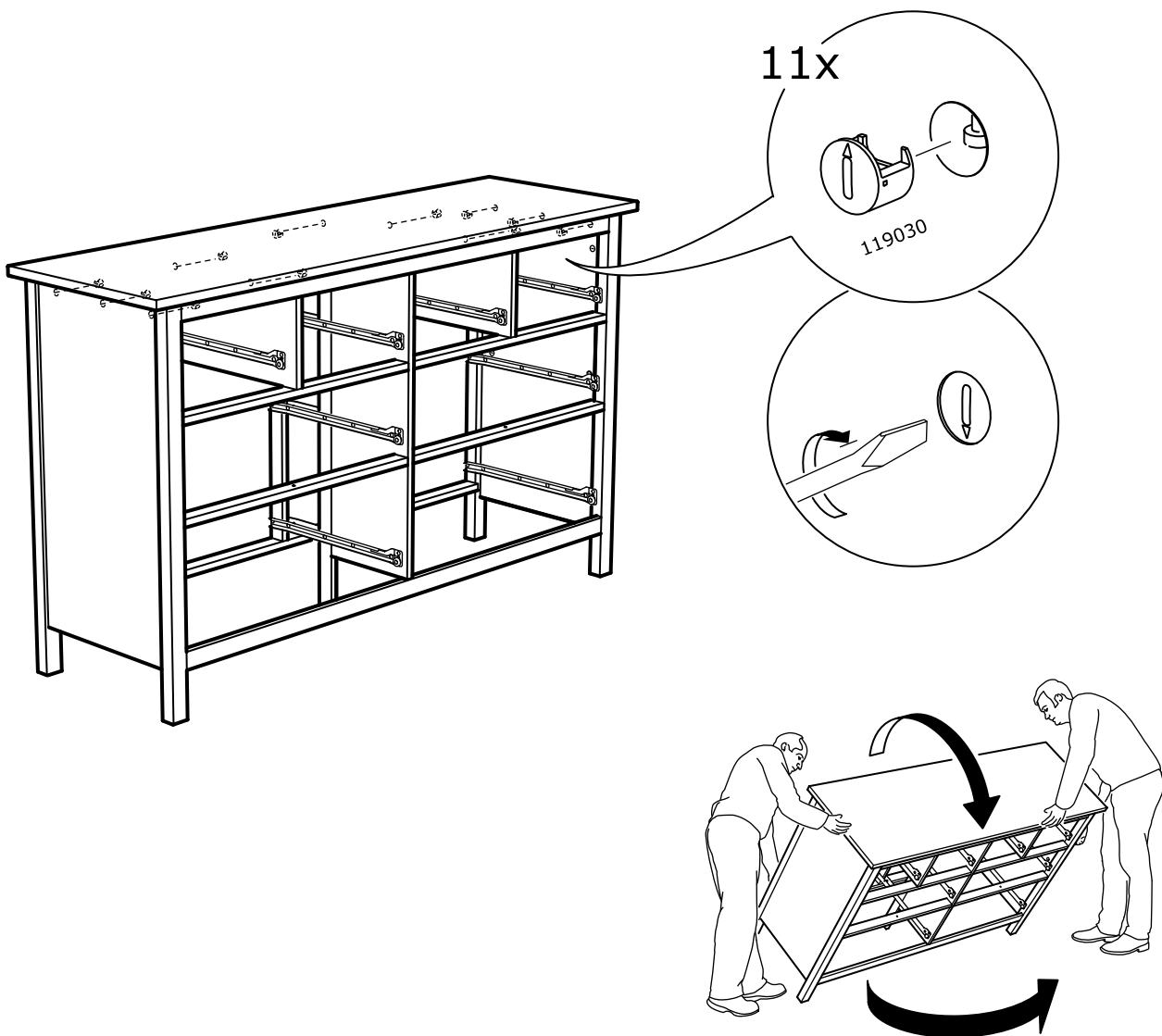
34



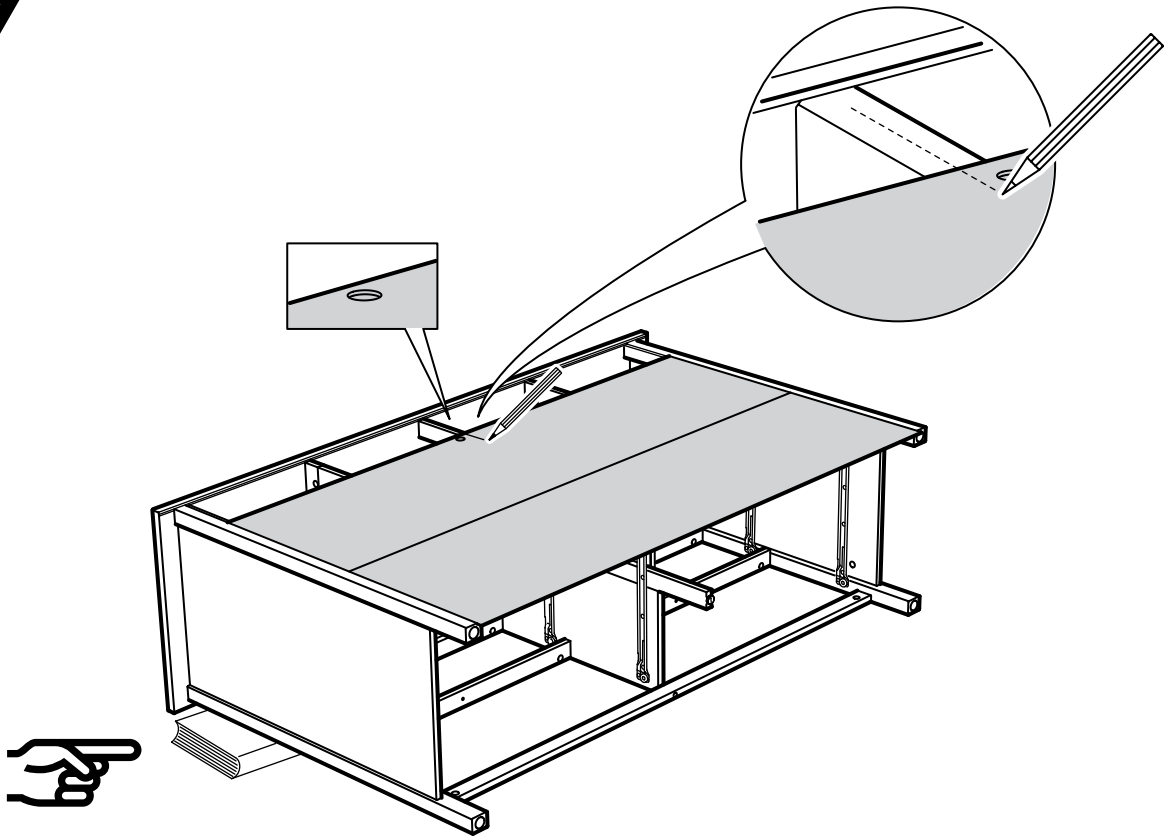
35



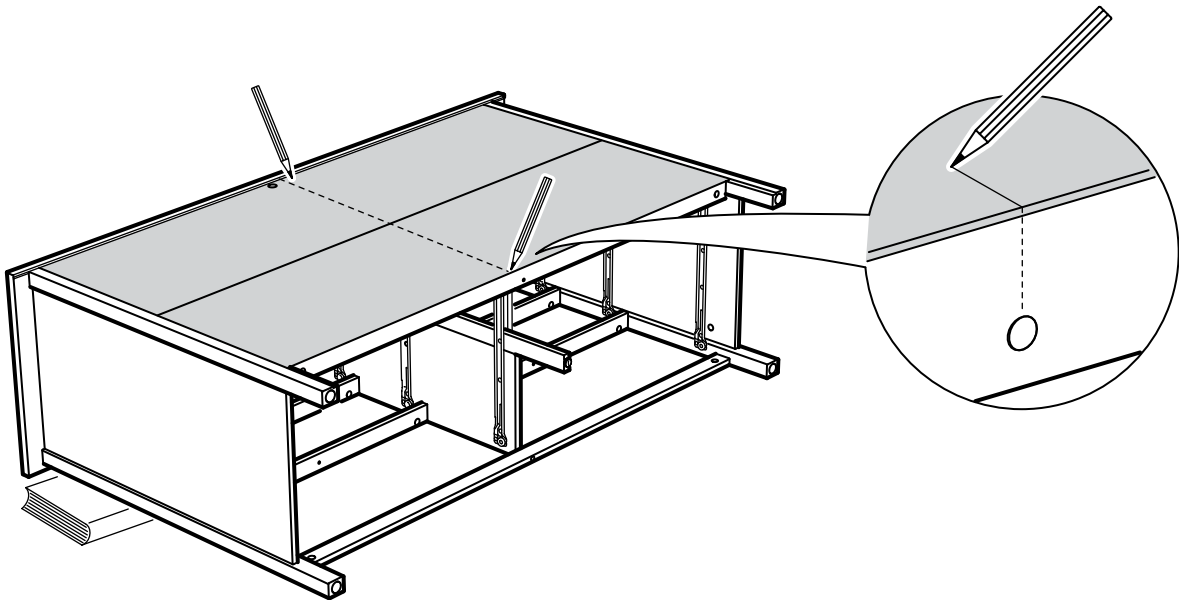
36



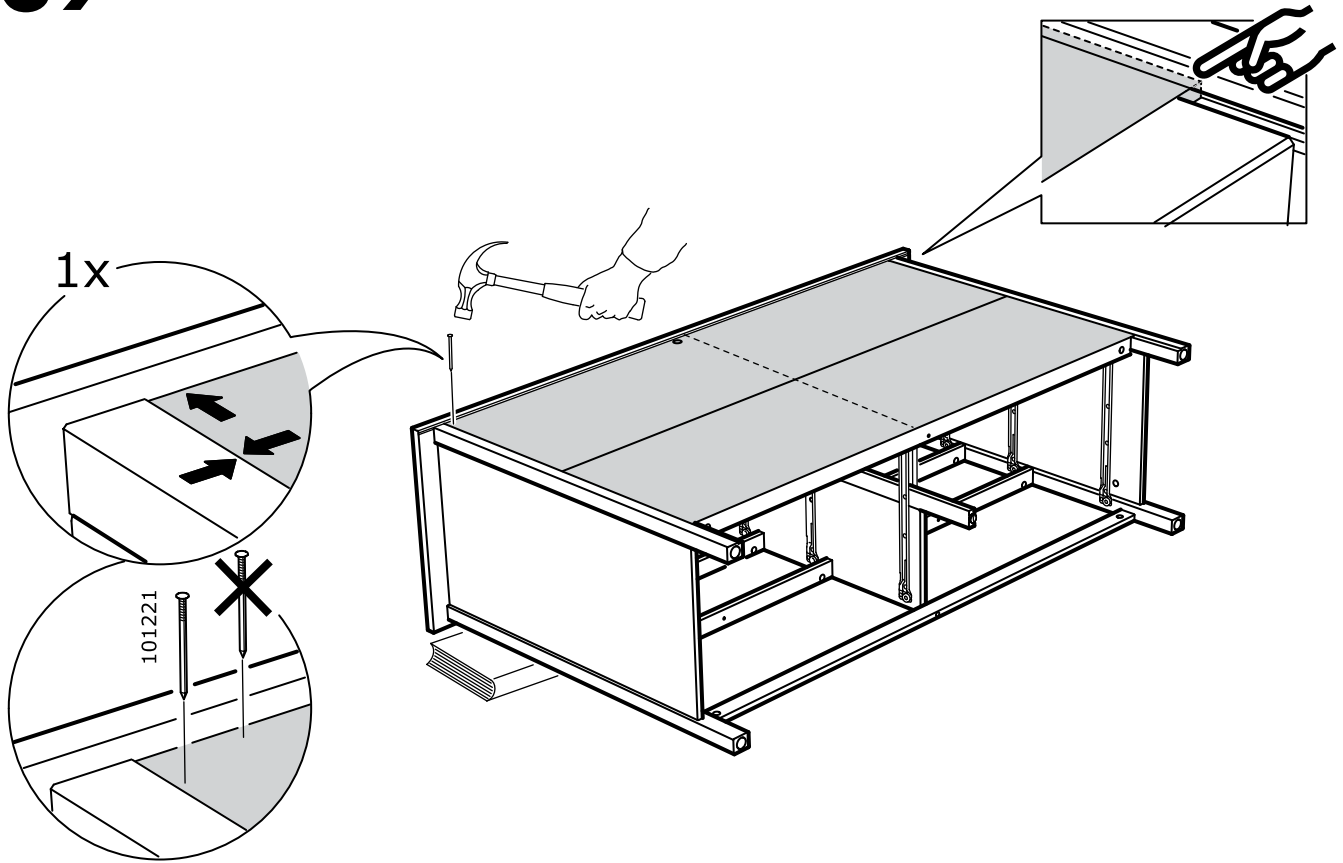
37



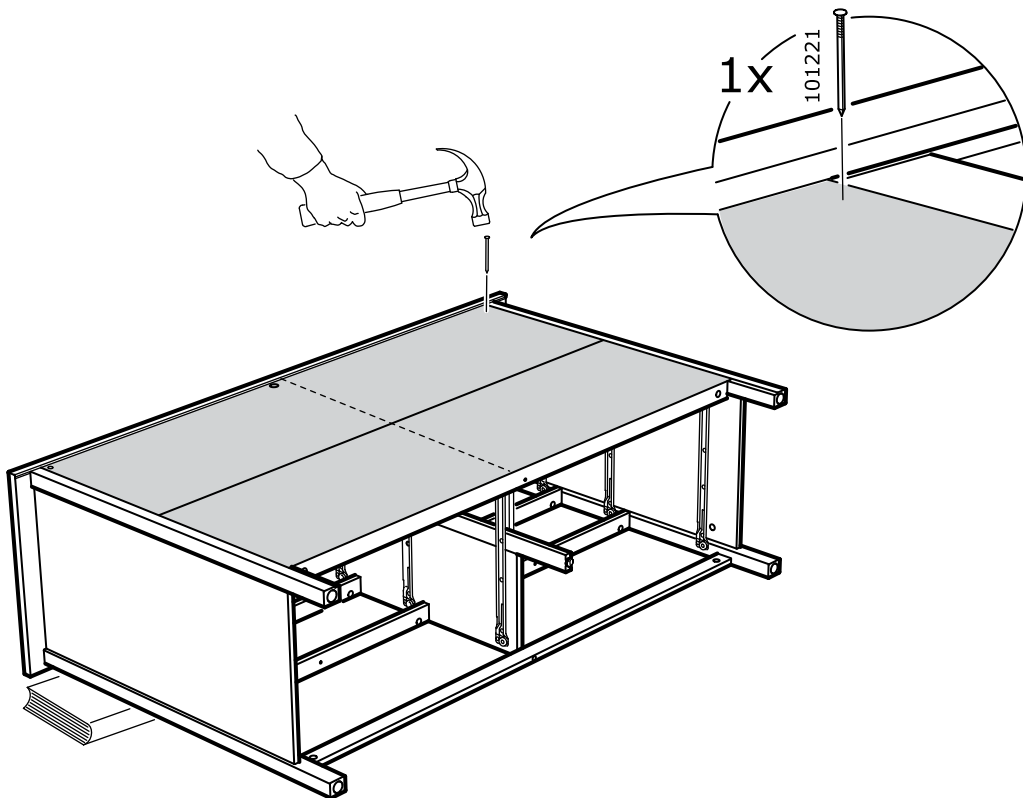
38



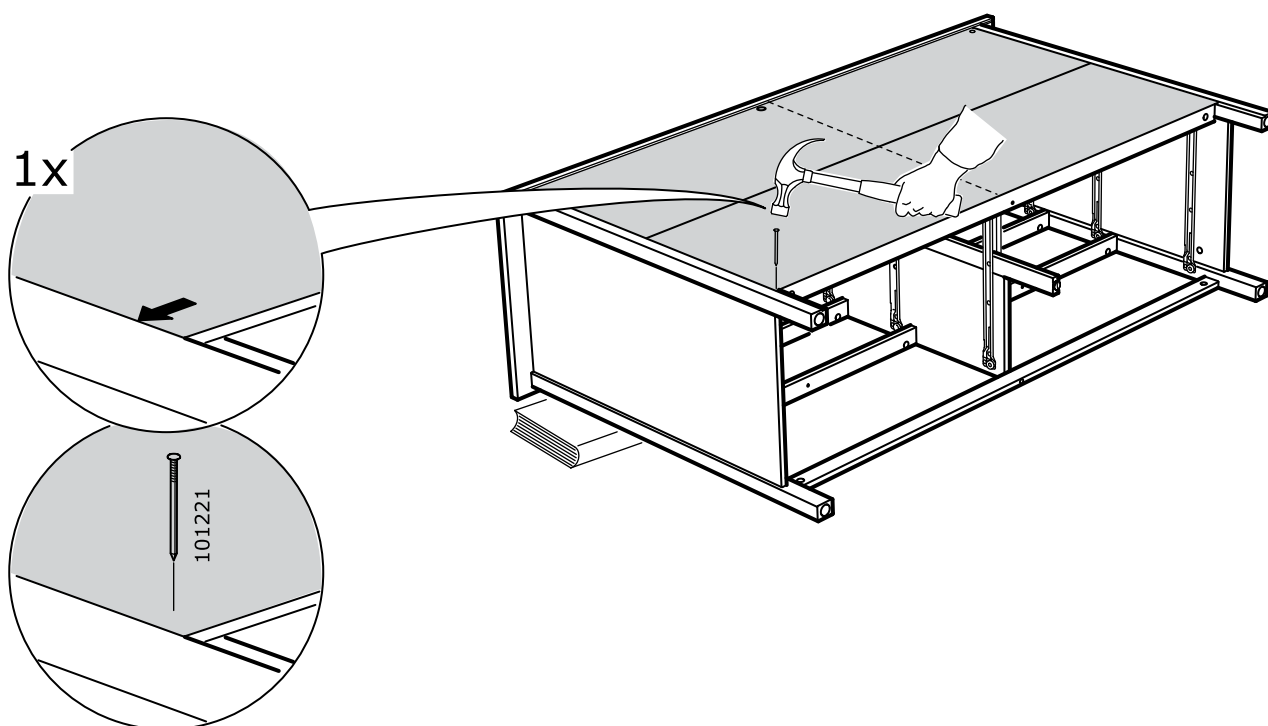
39



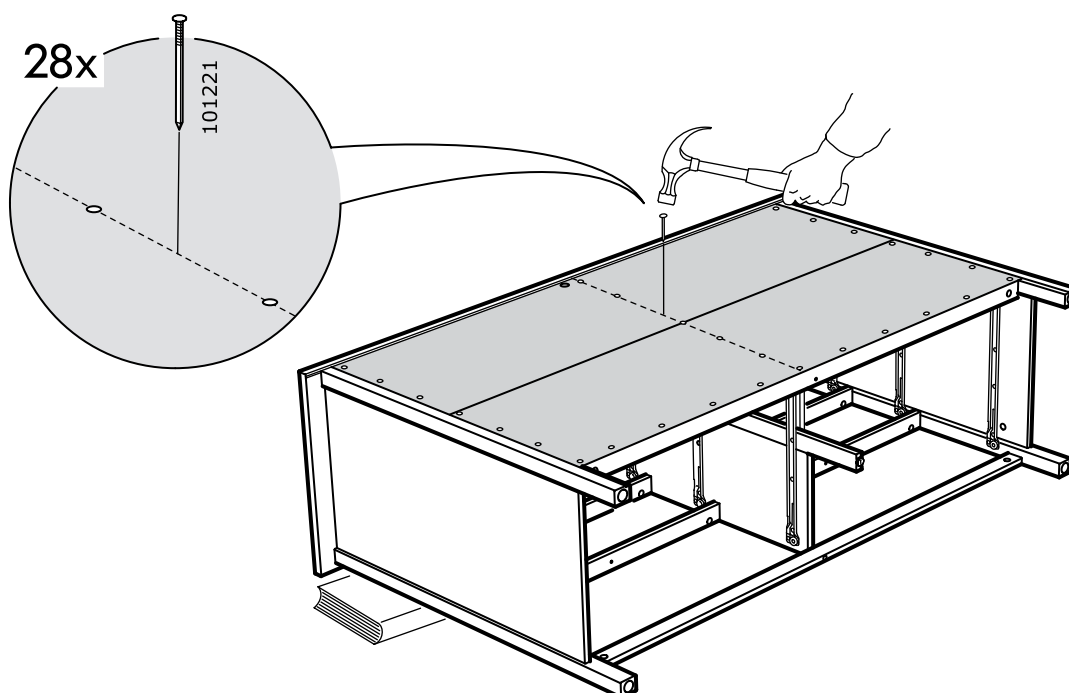
40

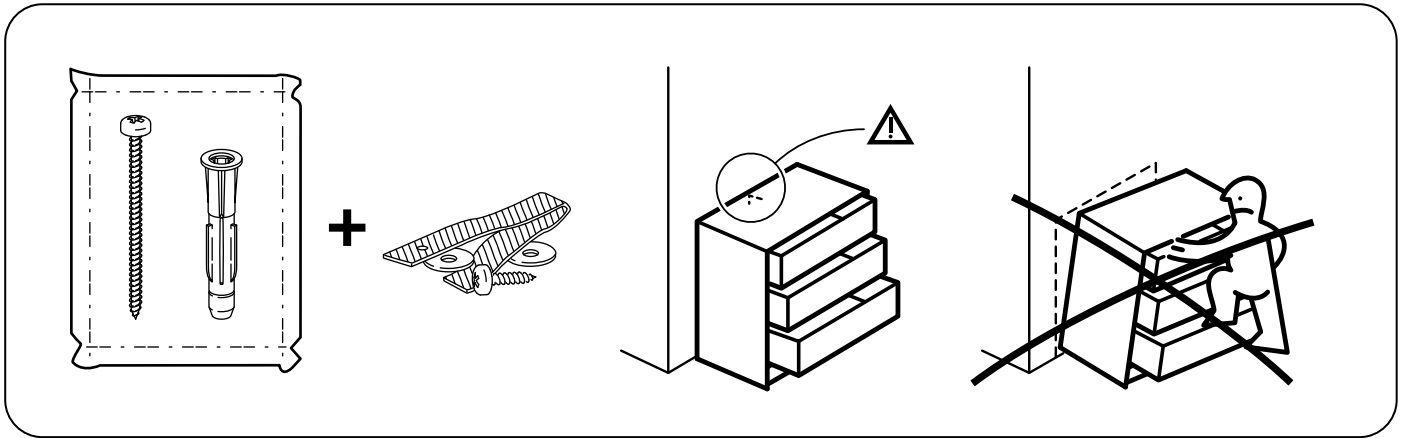


41



42





ENGLISH

WALL ANCHORING GUIDE:

The hardware you should use to secure your chest of drawers to the wall depends on both the type of chest of drawers you have and your wall material.

FRANÇAIS

INSTRUCTIONS POUR FIXATION AU MUR :

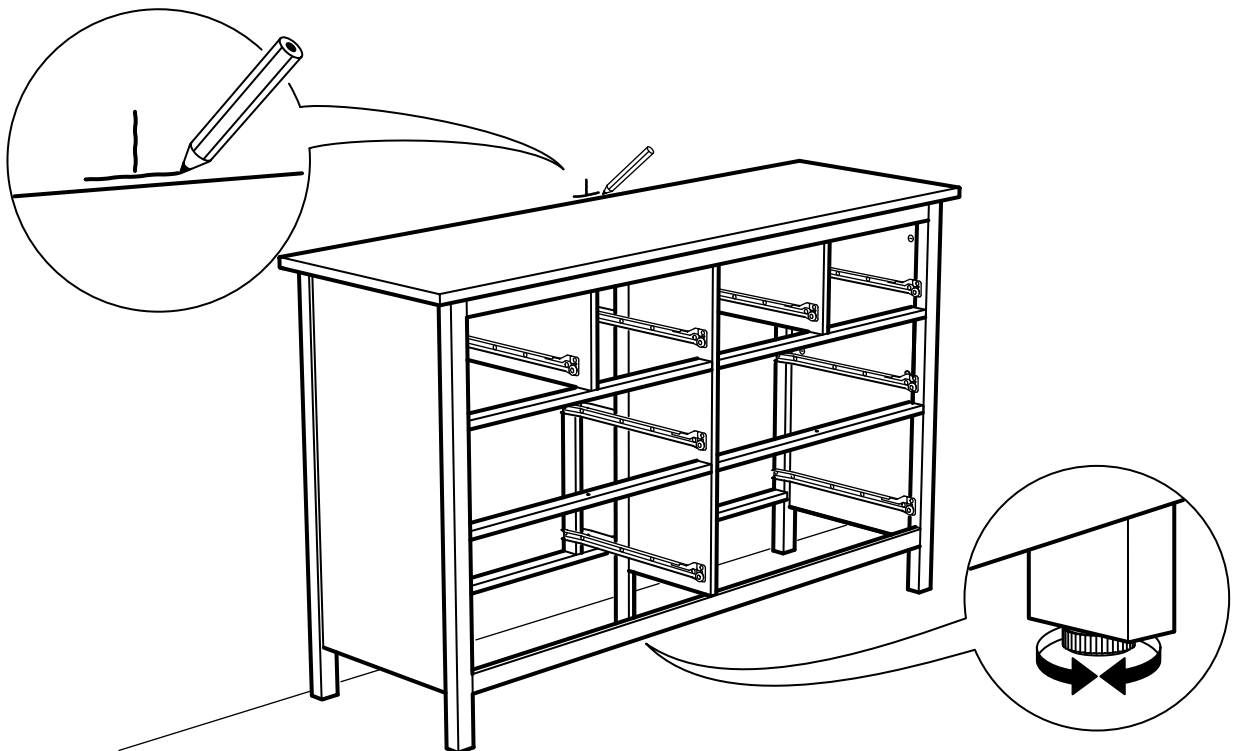
Le choix des fixations à utiliser pour fixer votre commode au mur dépend du type de commode et du matériau du mur.

ESPAÑOL

GUÍA PARA ANCLAR A LA PARED:

Los herrajes que debes usar para sujetar la cómoda a la pared dependen del tipo de cómoda y del material de tus paredes.

43



ENGLISH

Type of Wall Material: Using the guide below, identify your wall material and the appropriate steps to take for that wall material.

Drywall or plaster with available wood stud:

- Mark the attachment point(s) with a pencil at the appropriate height and positioned over wood stud(s).
- Drill 1/8-inch (3mm) diameter pilot hole(s) into the wood stud(s), at the height you marked with pencil.
- Following the appropriate pictogram instructions on the following pages, drive the screw(s) with washer(s) through the textile strap and tighten screw(s) firmly into the wood.

Drywall without available wood stud:

- Mark the attachment point(s) with a pencil at the appropriate height.
- Drill 5/16-inch (8mm) diameter hole(s) through the wall at the height you marked with pencil.
- Drive the plastic plug(s) into the hole(s), using a hammer if needed.
- Following the appropriate pictogram instructions on the following pages, drive the screw(s) with washer(s) through the textile strap and tighten screw(s) firmly into the plastic plug(s) in the wall. Do not over-tighten.

Masonry:

- Mark the attachment point(s) with a pencil at the appropriate height.
- Drill 5/16-inch (8mm) diameter hole(s) 2 and 3/4-inches (70mm) deep into the wall at the height you marked with pencil.
- Drive the plastic plug(s) into the hole(s), using a hammer if needed.
- Following the appropriate pictogram instructions on the following pages, drive the screw(s) with washer(s) through the textile strap and tighten screw(s) firmly into the plastic plug(s) in the wall. Do not over-tighten.

If your wall material is not listed here, or if you have any questions, consult your local hardware store.

FRANÇAIS

Matériau du mur: le guide à la page suivante vous permet d'identifier le matériau de votre mur pour savoir comment procéder.

Cloison sèche ou mur en plâtre avec montants en bois:

- Marquer le(s) point(s) de fixation à l'aide d'un crayon à la hauteur désirée sur le mur, en le(s) alignant sur le montant.
- Percer un(des) trou(s) pilote(s) de 3 mm (1/8 inch) de diamètre dans le montant en bois, à la hauteur marquée au crayon.
- Suivre les instructions correspondantes figurant sur les pages suivantes et insérer la(les) vis avec la(les) rondelle(s) à travers la sangle en tissu puis serrer fermement la(les) vis dans le montant en bois.

Cloison sèche sans montant en bois:

- Marquer le(s) point(s) de fixation à l'aide d'un crayon à la hauteur désirée.
- Percer dans le mur un(des) trou(s) de 8 mm (5/16 inch) de diamètre à la hauteur marquée au crayon.
- Insérer la(les) cheville(s) en plastique à l'intérieur du(des) trous. Utiliser un marteau si nécessaire.
- Suivre les instructions correspondantes figurant sur les pages suivantes et insérer la(les) vis avec la(les) rondelle(s) à travers la sangle en tissu puis serrer fermement la(les) vis dans la(les) cheville(s), dans le mur. Veiller à ne pas serrer de manière excessive.

Mur en maçonnerie :

- Marquer le(s) point(s) de fixation à l'aide d'un crayon à la hauteur désirée.
- Percer un trou de 8 mm (5/16") de diamètre et de 70 mm (2 3/4") de profondeur dans le mur à la hauteur marquée au crayon.
- Insérer la(les) cheville(s) en plastique à l'intérieur du(des) trous. Utiliser un marteau si nécessaire.
- Suivre les instructions correspondantes figurant sur les pages suivantes et insérer la(les) vis avec la(les) rondelles à travers la sangle en tissu puis visser fermement dans la(les) cheville(s) en plastique, dans le mur. Veiller à ne pas serrer de manière excessive.

Si le matériau de votre mur ne figure pas dans la liste ci-dessus, ou si vous avez des questions, adressez-vous à votre fournisseur local.

ESPAÑOL

Tipo de material de pared: Utiliza la guía que hay a continuación para identificar el tipo de material que tienes y los pasos apropiados para ese material de pared.

Pared de yeso con soporte de madera disponible:

- Marca el/los punto(s) de fijación con un lápiz a la altura apropiada y sobre el soporte/ los soportes de madera.
- Taladra agujeros de guía de 1/8" (3mm) de diámetro en el/los soporte(s) de madera a la altura que marcaste con el lápiz.
- Sigue las instrucciones apropiadas del pictograma en las siguientes páginas. Inserta el/los tornillo(s) con las arandelas a través de la tira de tela y aprieta el/los tornillo(s) firmemente en la madera.

Pared de yeso sin soporte de madera disponible:

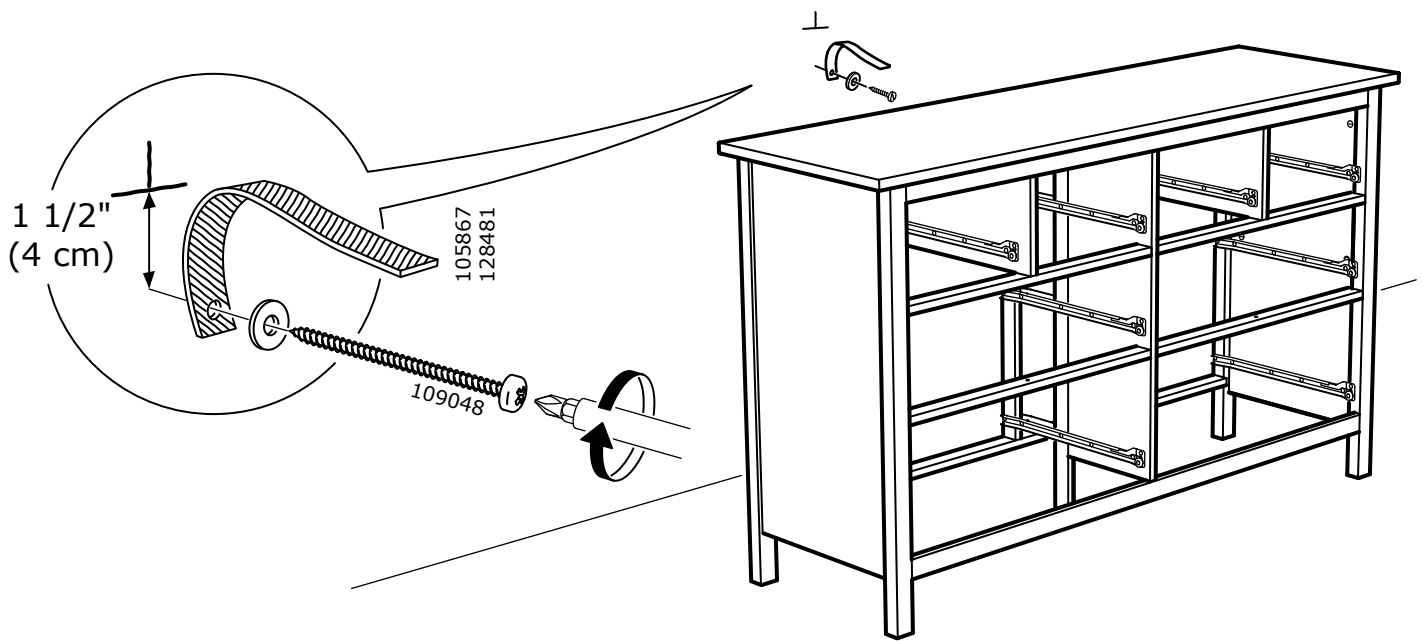
- Marca el/los punto(s) de fijación con un lápiz a la altura apropiada.
- Taladra agujeros de 5/16" (8mm) de diámetro a través de la pared a la altura que marcaste con el lápiz.
- Inserta el/los taco(s) de plástico en el/los agujero(s) y usa un martillo si es necesario.
- Sigue las instrucciones apropiadas del pictograma en las siguientes páginas. Inserta el/los tornillo(s) con las arandelas a través de la tira de tela y aprieta el/los tornillo(s) firmemente en el/los taco(s) de plástico en la pared. No los aprietes demasiado.

Mampostería:

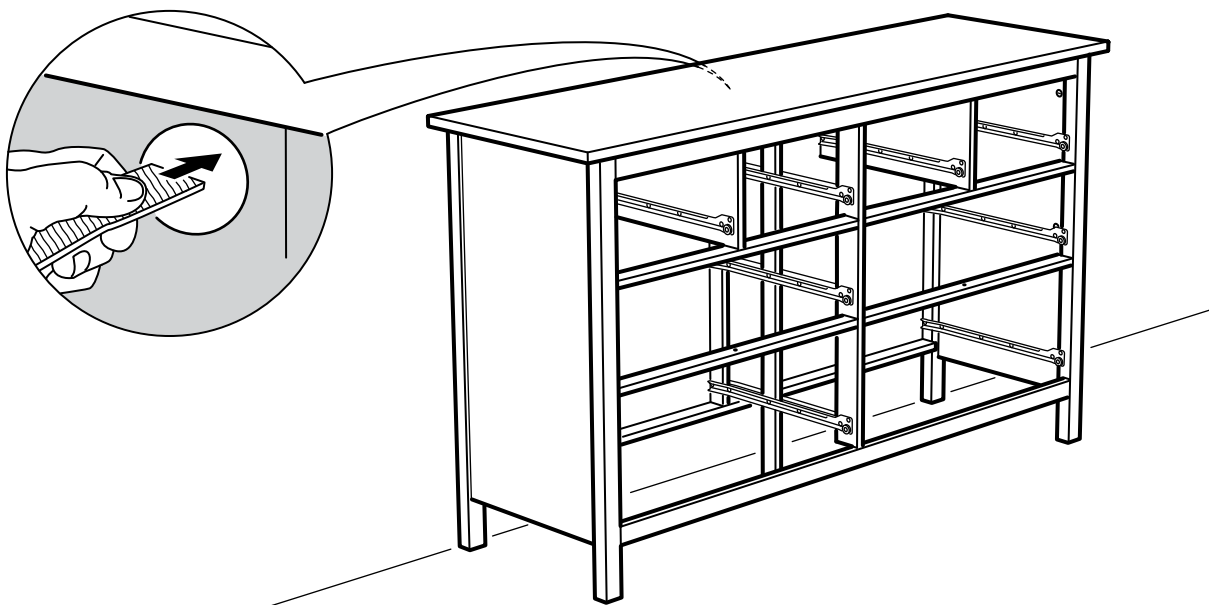
- Marca el/los punto(s) de fijación con un lápiz a la altura apropiada.
- Taladra agujeros de 5/16" (8mm) de diámetro y de 2 3/4" (70mm) de profundidad en la pared a la altura que marcaste con el lápiz.
- Inserta el/los taco(s) de plástico en el/los agujero(s) y usa un martillo si es necesario.
- Sigue las instrucciones apropiadas del pictograma en las siguientes páginas. Inserta el/los tornillo(s) con las arandelas a través de la tira de tela y aprieta el/los tornillo(s) firmemente en el/los taco(s) de plástico en la pared. No los aprietes demasiado.

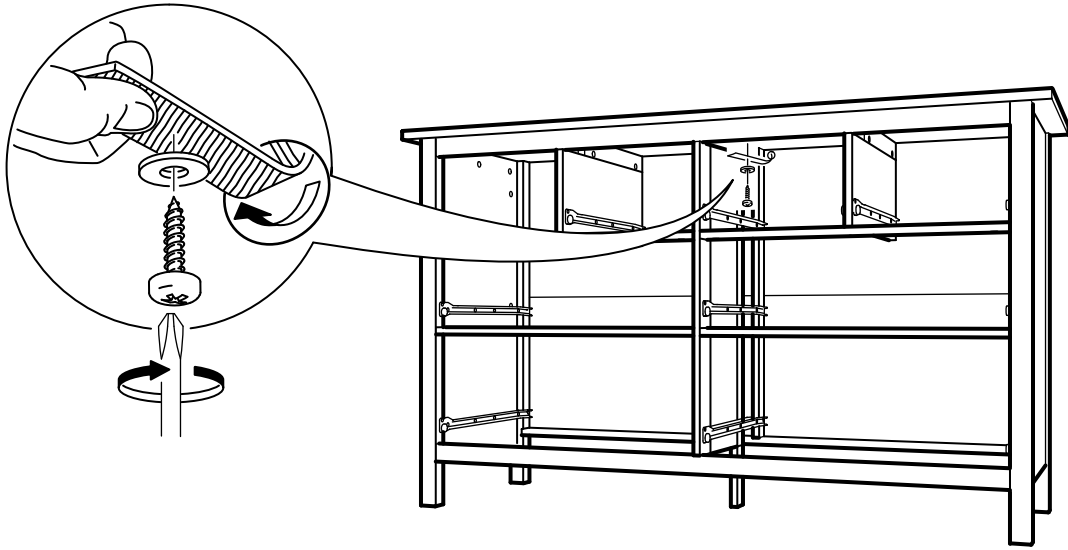
Si el material de tus paredes no aparece en la lista o si tienes alguna duda, consulta en tu ferretería local.

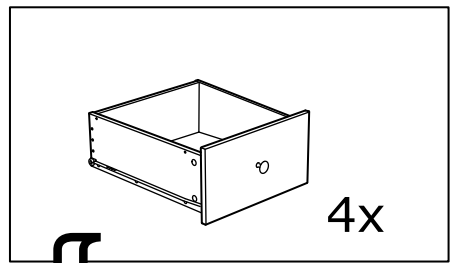
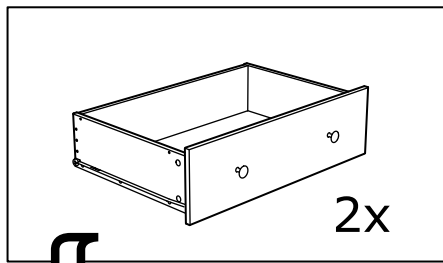
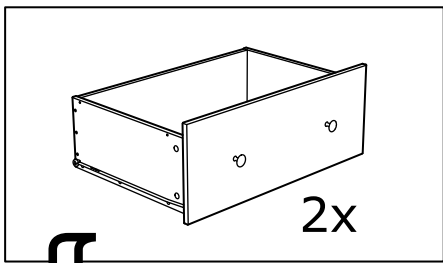
44



45



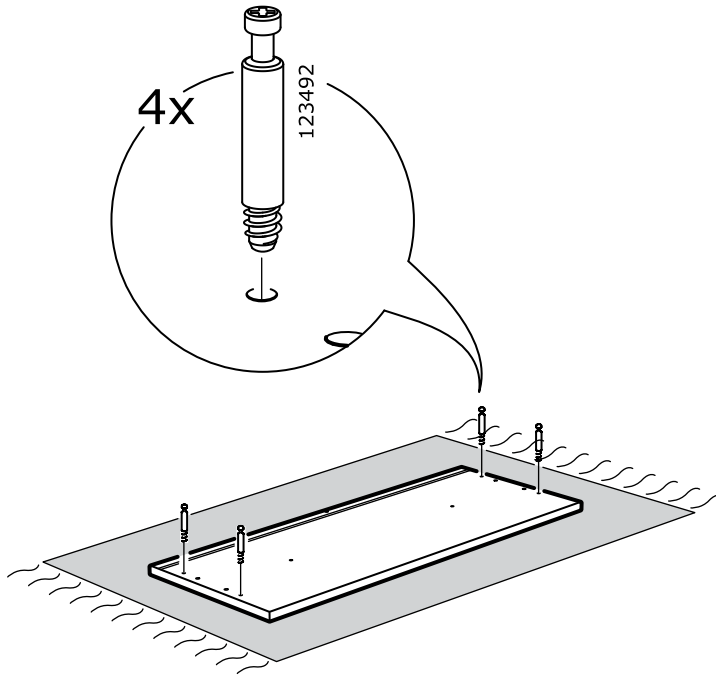
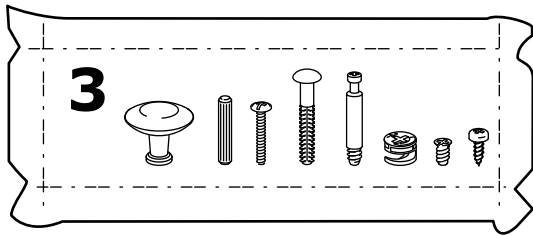




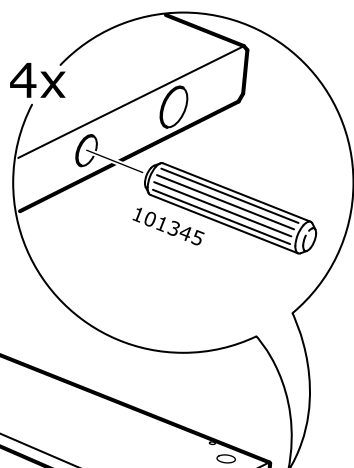
47



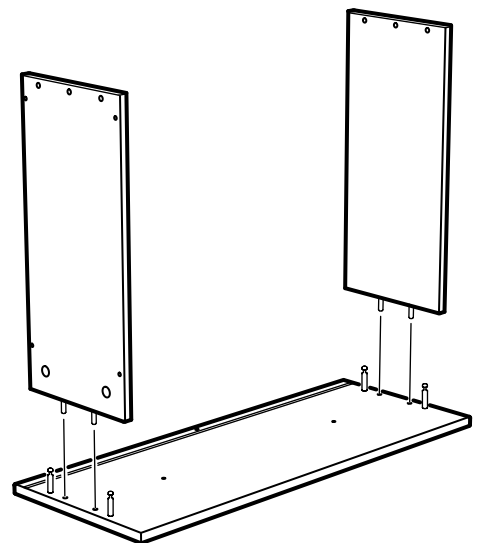
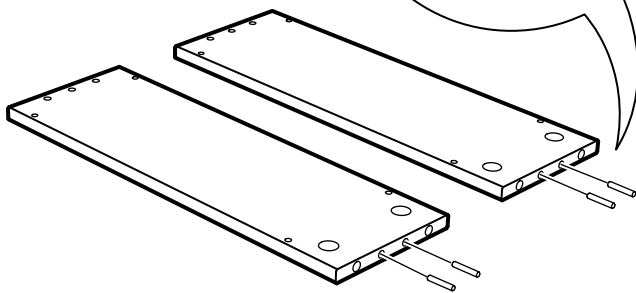
48



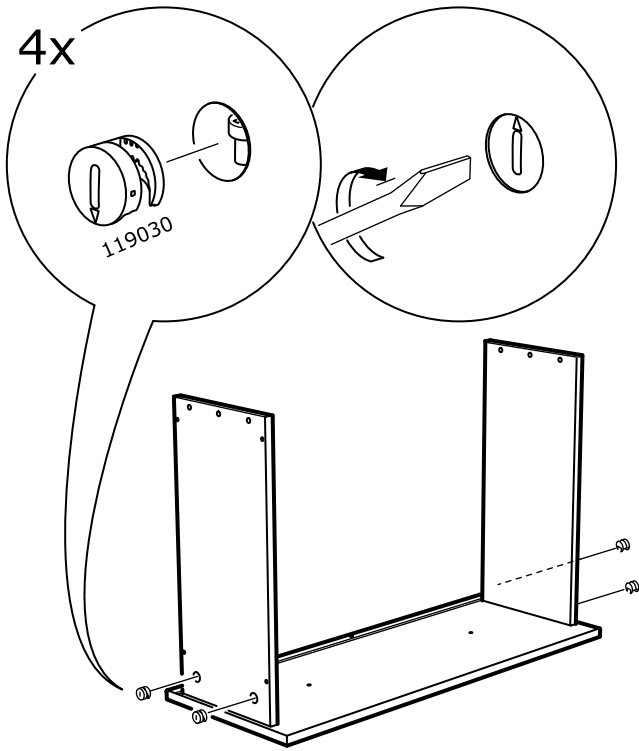
49



50



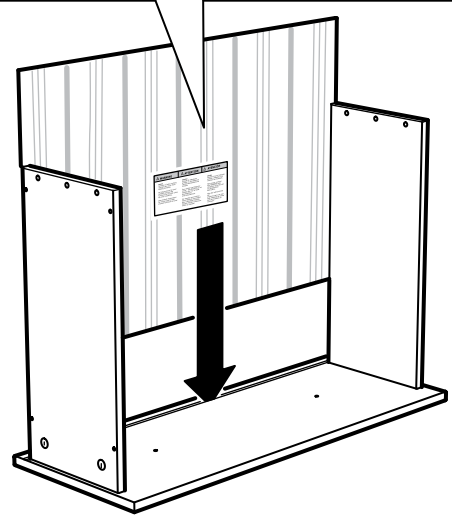
51



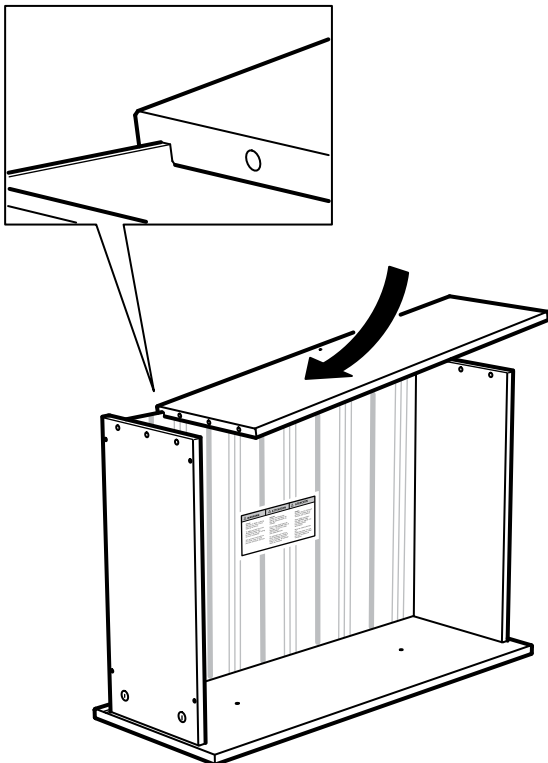
52

1x

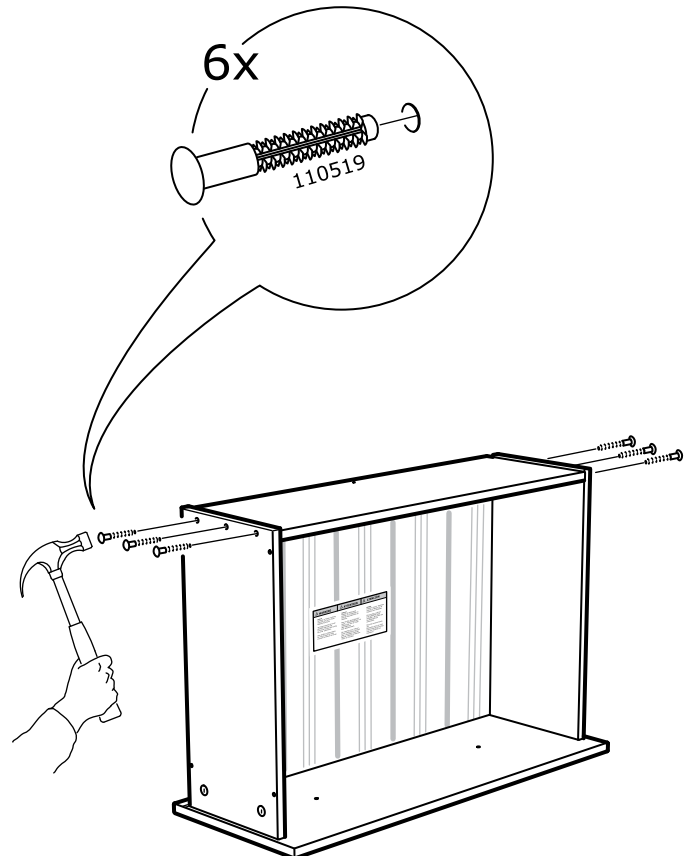
⚠ WARNING	⚠ ATTENTION	⚠ ATENCIÓN
<p>ENGLISH Serious or fatal crushing injuries can occur from tipping furniture.</p> <p>To help prevent tip-over: ALWAYS secure this furniture to the wall using tip-over restraints.</p> <p>See product instructions for more ways to help prevent furniture tip-over.</p>	<p>FRANÇAIS Risques de blessures graves ou mortelles en cas de basculement du meuble.</p> <p>Pour éviter tout risque de basculement : TOUJOURS fixer ce meuble au mur à l'aide des fixations anti-basculement.</p> <p>Se reporter aux instructions relatives au produit pour connaître d'autres façons d'éviter le basculement du meuble.</p>	<p>ESPAÑOL Pueden ocurrir lesiones graves o fatales si se vuelcan los muebles.</p> <p>Para evitar vuelcos: Fija SIEMPRE este mueble a la pared con los dispositivos antivuelco.</p> <p>Mira las instrucciones del producto para ver aún más maneras de evitar que los muebles se vuelquen.</p>



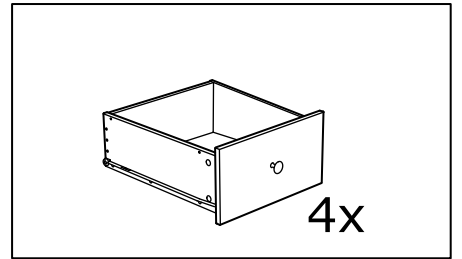
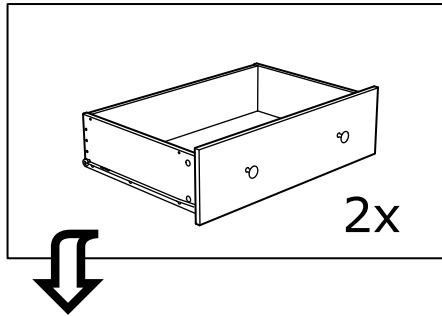
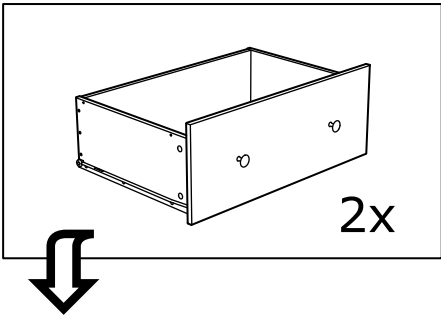
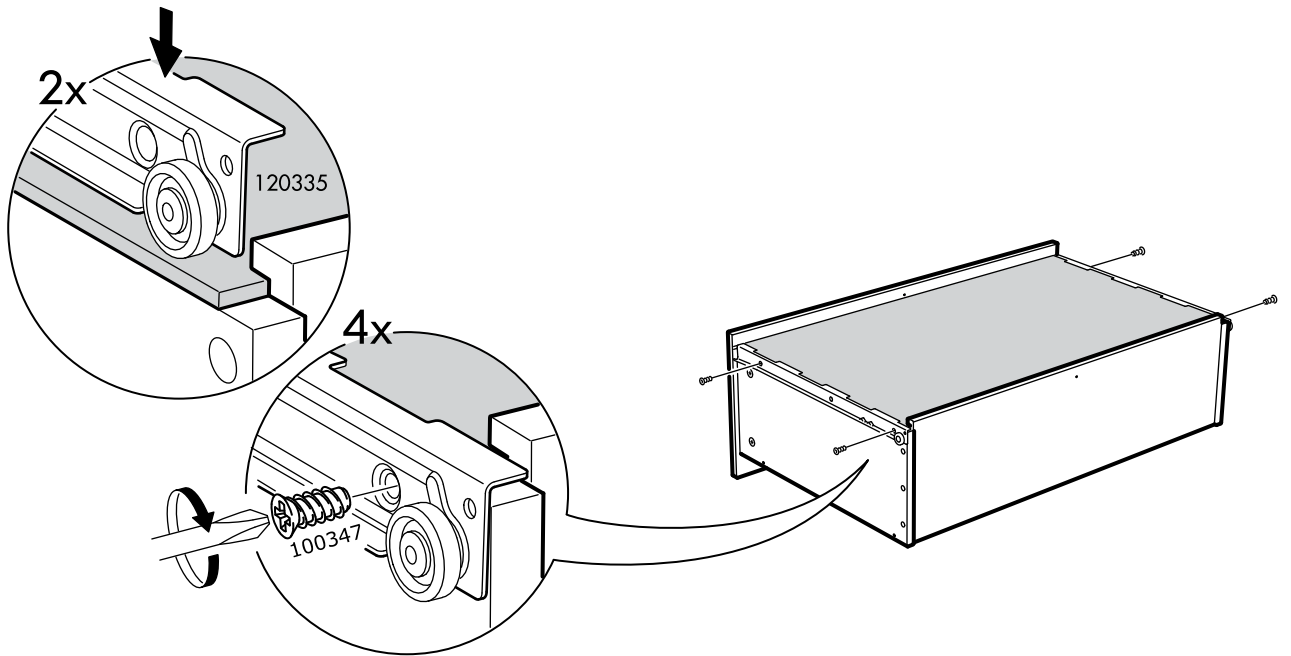
53



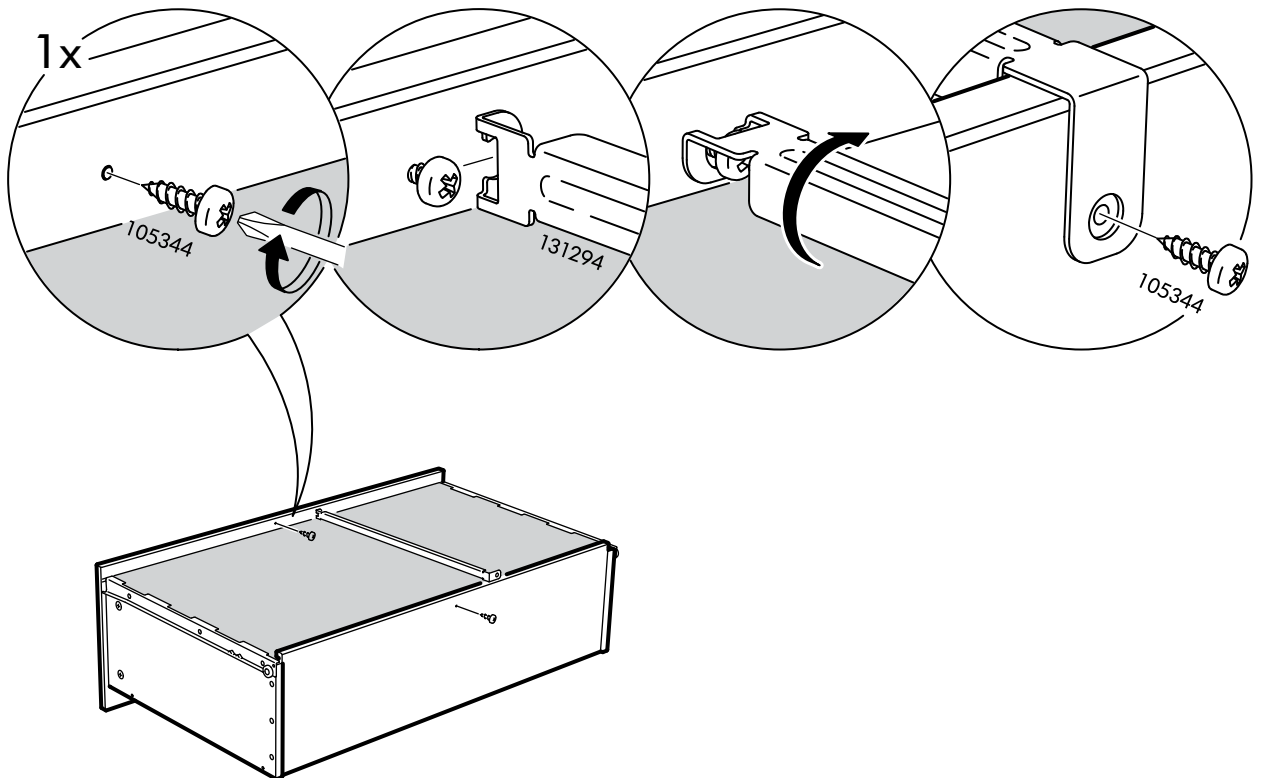
54

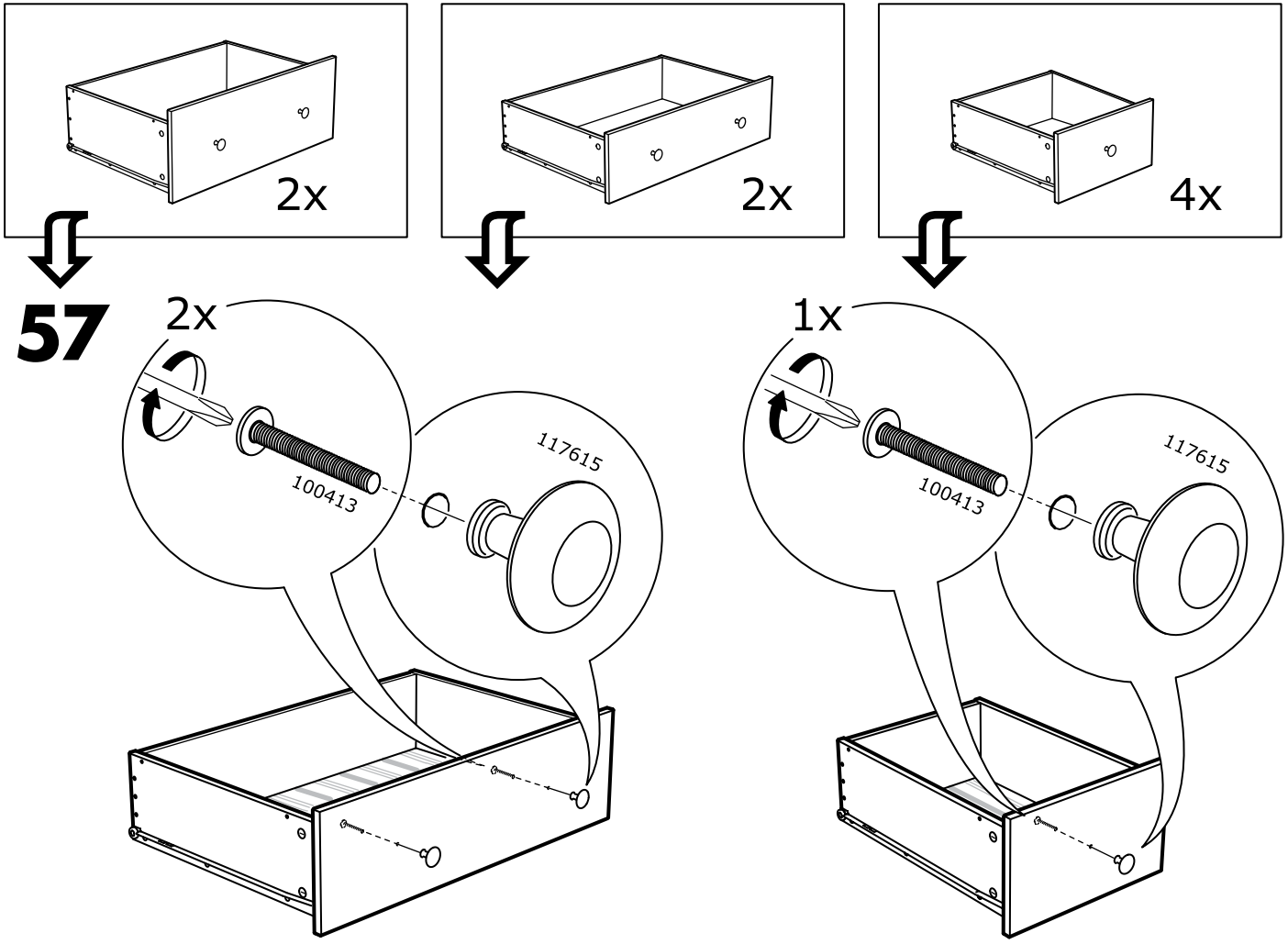


55

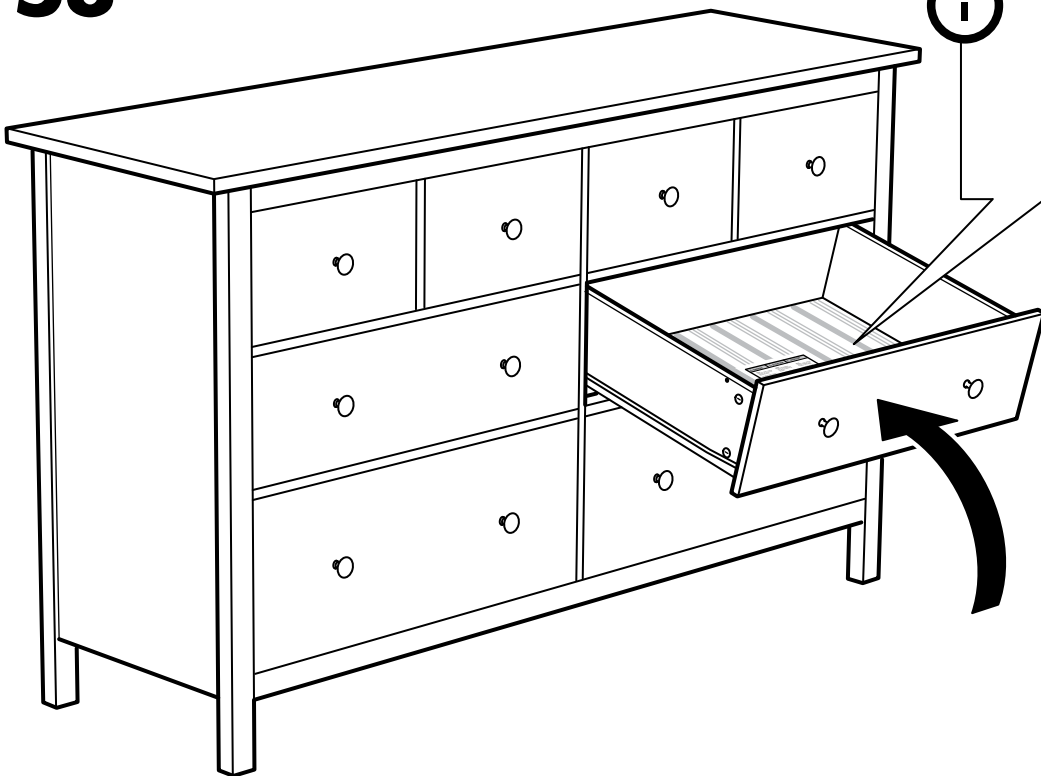


56





58



⚠ WARNING	⚠ ATTENTION	⚠ ATENCIÓN
<p>RISK Serious or fatal crushing injuries can occur from tipping furniture.</p> <p>To help prevent tip-over: • Always secure this furniture to the wall using tip-over restrainers.</p> <p>See product instructions for more ways to help prevent furniture tip-over.</p>	<p>REMARQUE Risque de blessures graves ou mortelles en cas de basculement du meuble.</p> <p>Pour éviter tout risque de basculement: • Fixez ce meuble au mur à l'aide des fixateurs anti-basculement.</p> <p>Voir les instructions du produit pour d'autres manières de prévenir le basculement du meuble.</p>	<p>PREVENCIÓN Peligro de lesiones mortales graves o fatales si se vuelcan los muebles.</p> <p>Para evitar vuelcos: • Fije este mueble a la pared con los dispositivos antivolcan.</p> <p>Mira las instrucciones del producto para ver otros modos de prevenir el vuelco de los muebles que vuelgan.</p>

