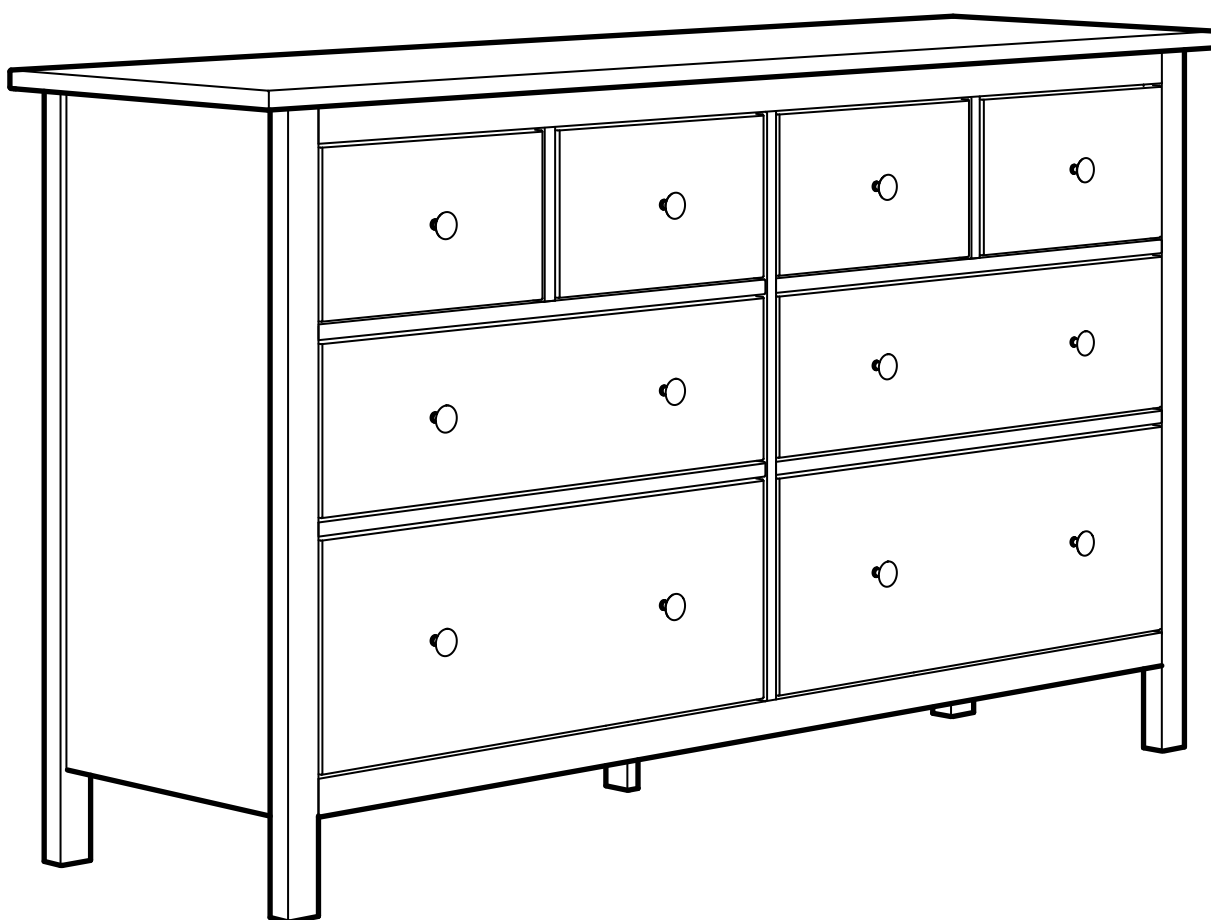
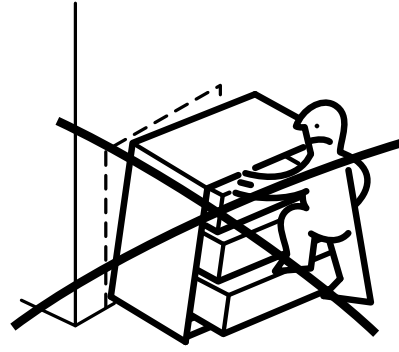
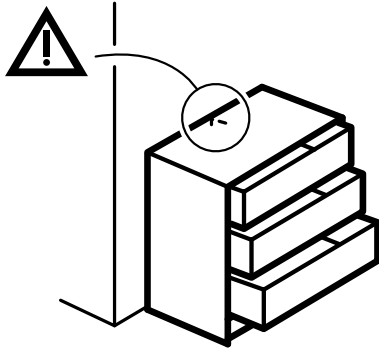


HEMNES



Design and Quality
IKEA of Sweden



WARNING

Serious or fatal crushing injuries can occur from furniture tip-over. ALWAYS secure this furniture to the wall using tip-over restraints. To further reduce the risk of serious injury and death from tip-overs:

- Place heaviest items in the lower drawer.
- Do not set TVs or other heavy objects on top of this product.
- Never let children climb or hang on drawers, doors, or shelves.

ATTENTION

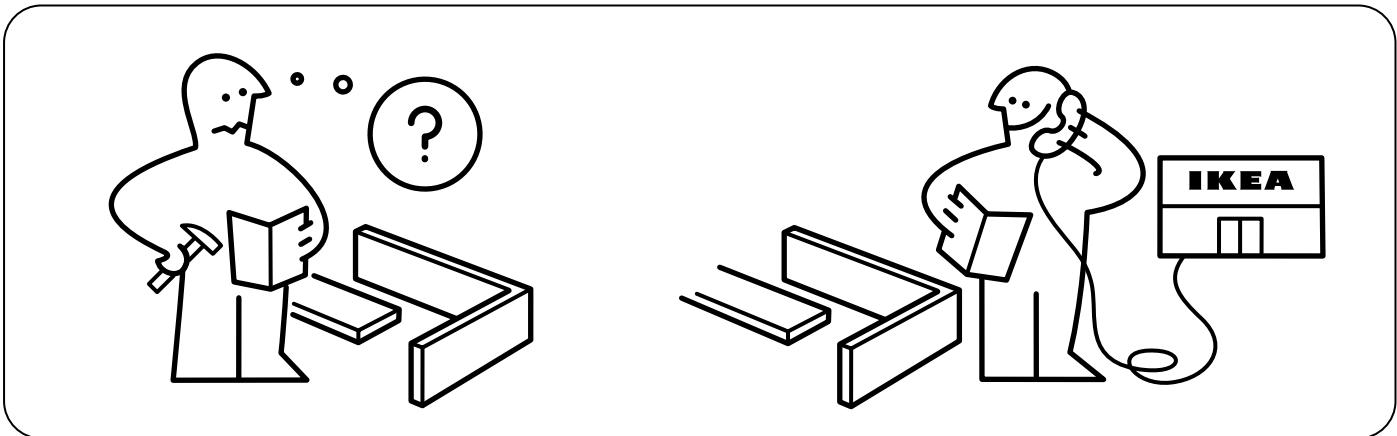
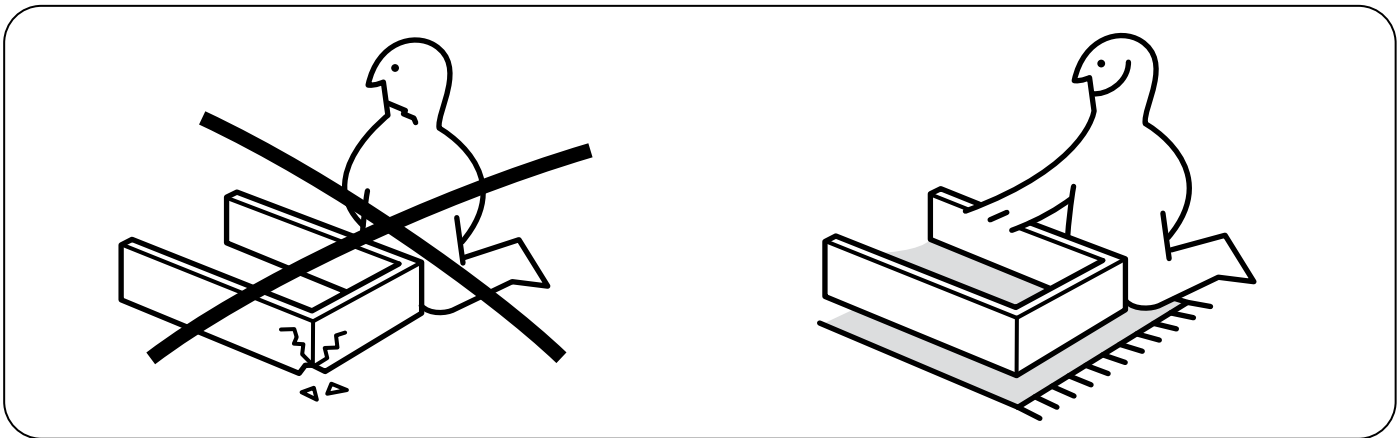
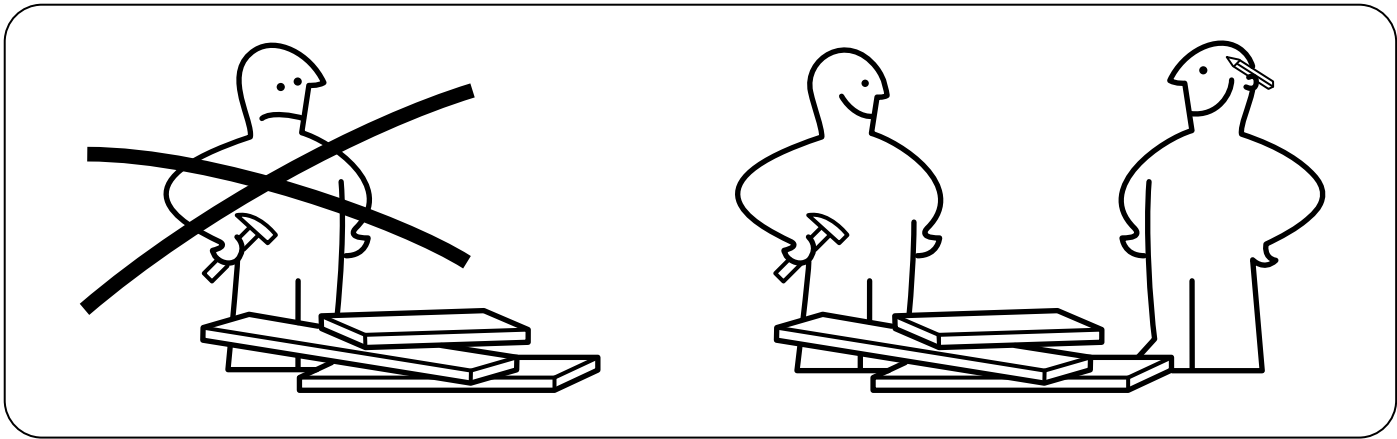
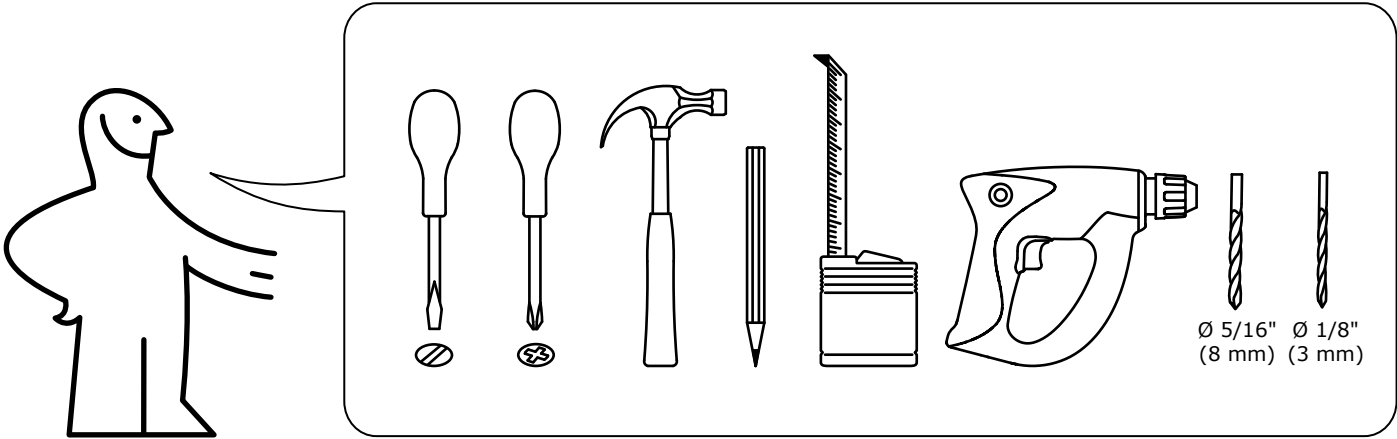
Risque de blessures graves ou mortelles en cas de basculement du meuble. TOUJOURS fixer ce meuble au mur à l'aide des fixations anti-basculement. Pour encore réduire les risques de blessures graves ou mortelles dus au basculement du meuble :

- Placer les objets les plus lourds dans le tiroir du bas.
- Ne pas poser de TV ou d'objet lourd sur le dessus de ce produit.
- Ne jamais laisser les enfants grimper ou s'accrocher aux tiroirs, portes ou tablettes.

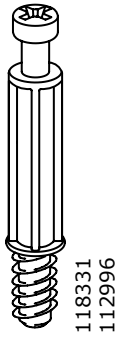
ADVERTENCIA

Si el mueble vuelca, puede provocar lesiones muy graves e incluso mortales. Fija SIEMPRE este mueble a la pared utilizando los accesorios antivuelco. Para reducir aún más el riesgo de lesiones graves o incluso mortales causadas por el vuelco del mueble:

- Guarda los objetos más pesados en el cajón inferior.
- No pongas un TV u otros objetos pesados encima de este producto.
- Evita que los niños suban encima del mueble o se cuelguen de los cajones, las puertas o los estantes.

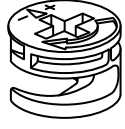


1



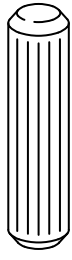
118331
112996

22x



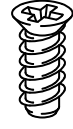
110630

12x



101350

8x

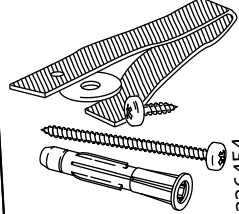


100349

12x



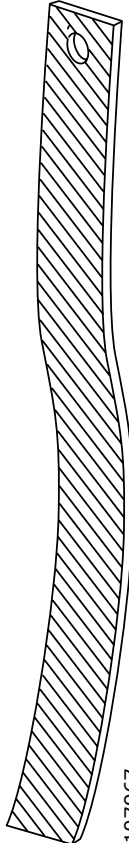
GB
FR
ES



326454

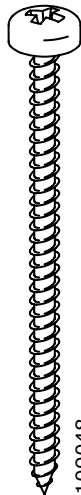


IKEA of Sweden AB
SE-343 81 Älmhult



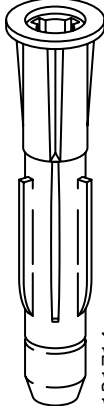
107967

1x



109048

1x



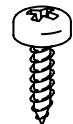
121714

1x



100823

2x

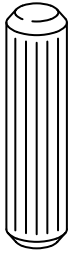


109049

1x

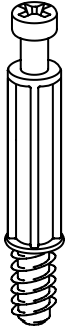
326454

2



101350

24x



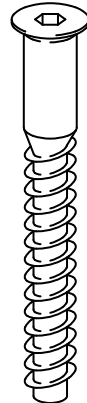
118331
112996

11x



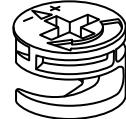
100232

2x



100214

9x



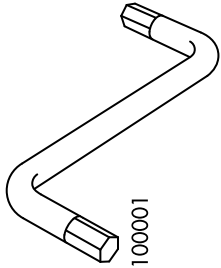
110630

25x



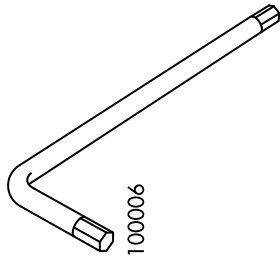
100365

26x



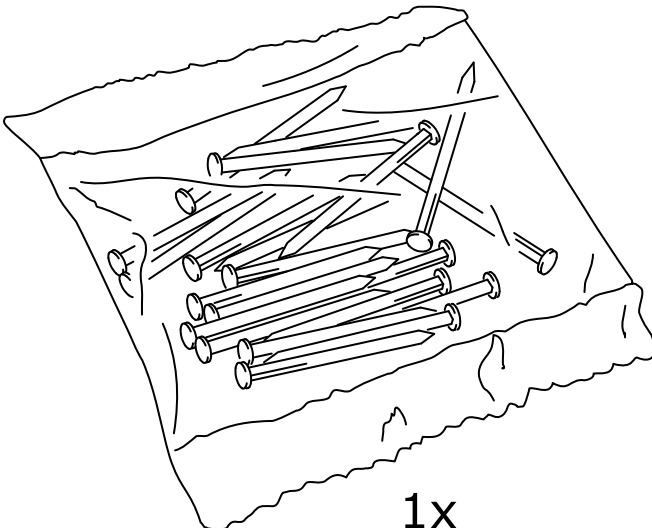
100001

1x



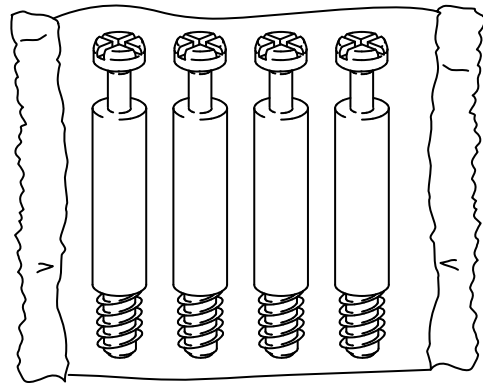
100006

1x



101221

1x



603440

1x



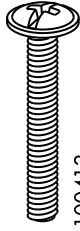
9

3



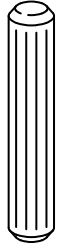
110630

32x



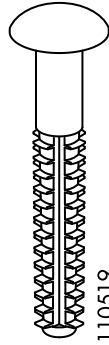
100413

12x



101345

32x



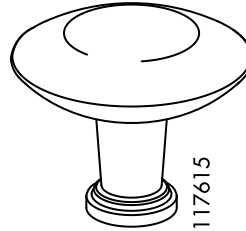
110519

36x



123492

32x



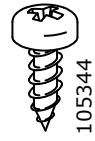
117615

12x



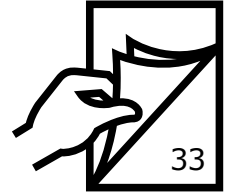
100347

32x

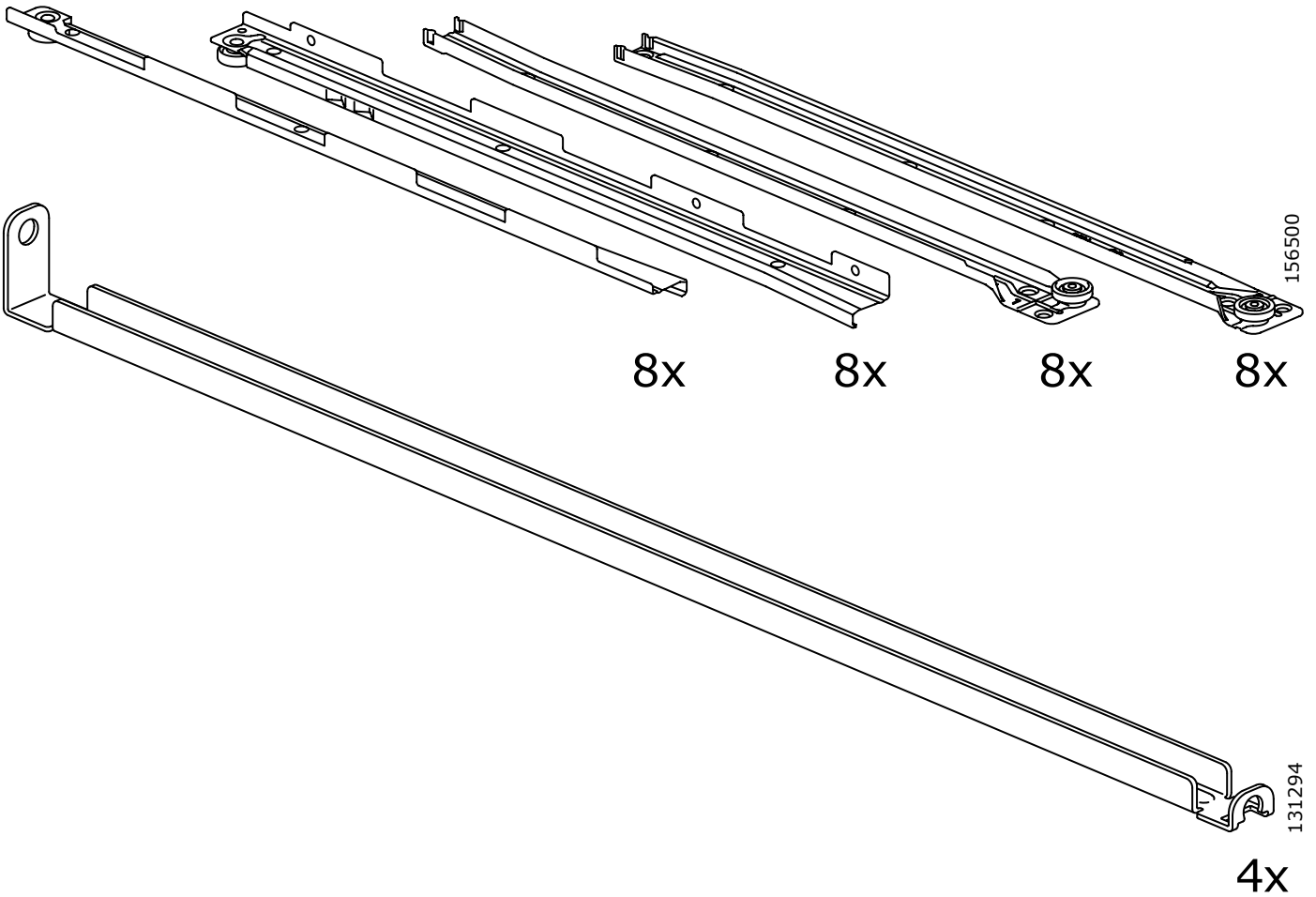


105344

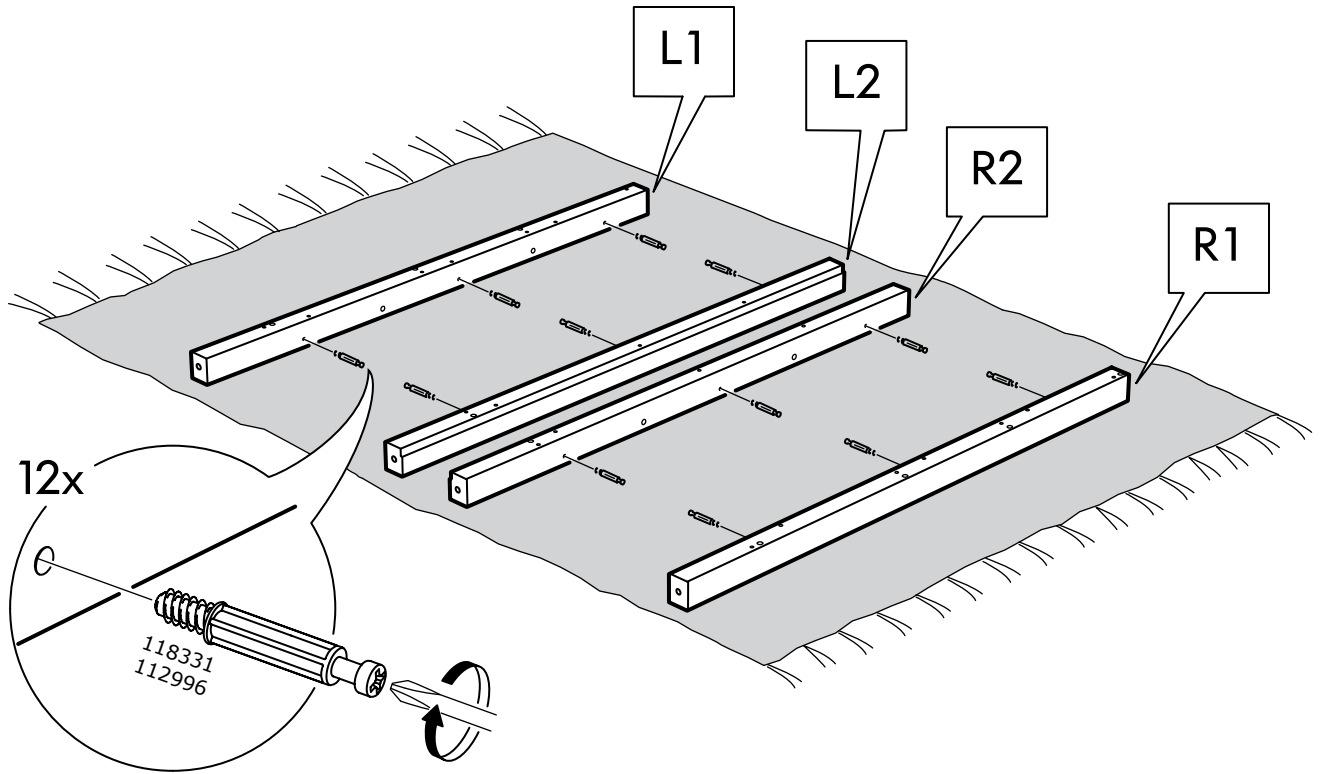
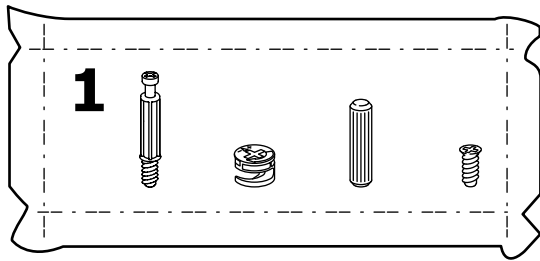
8x



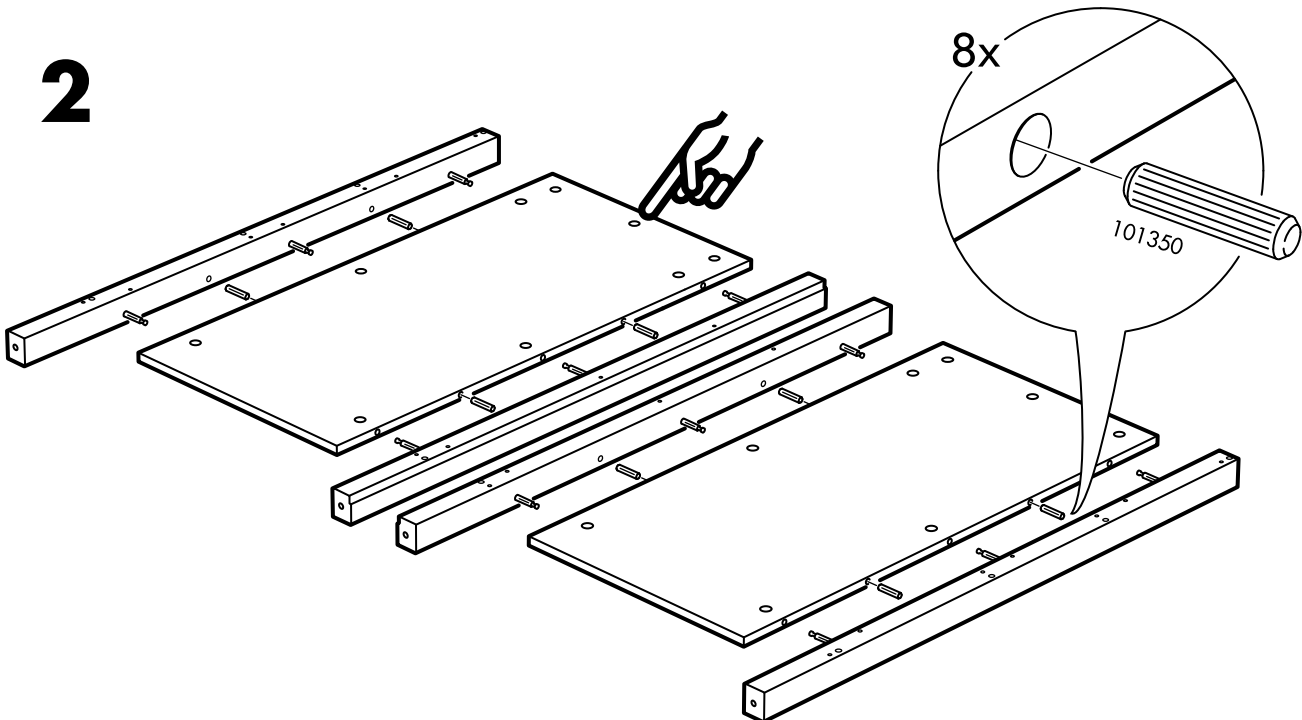
33



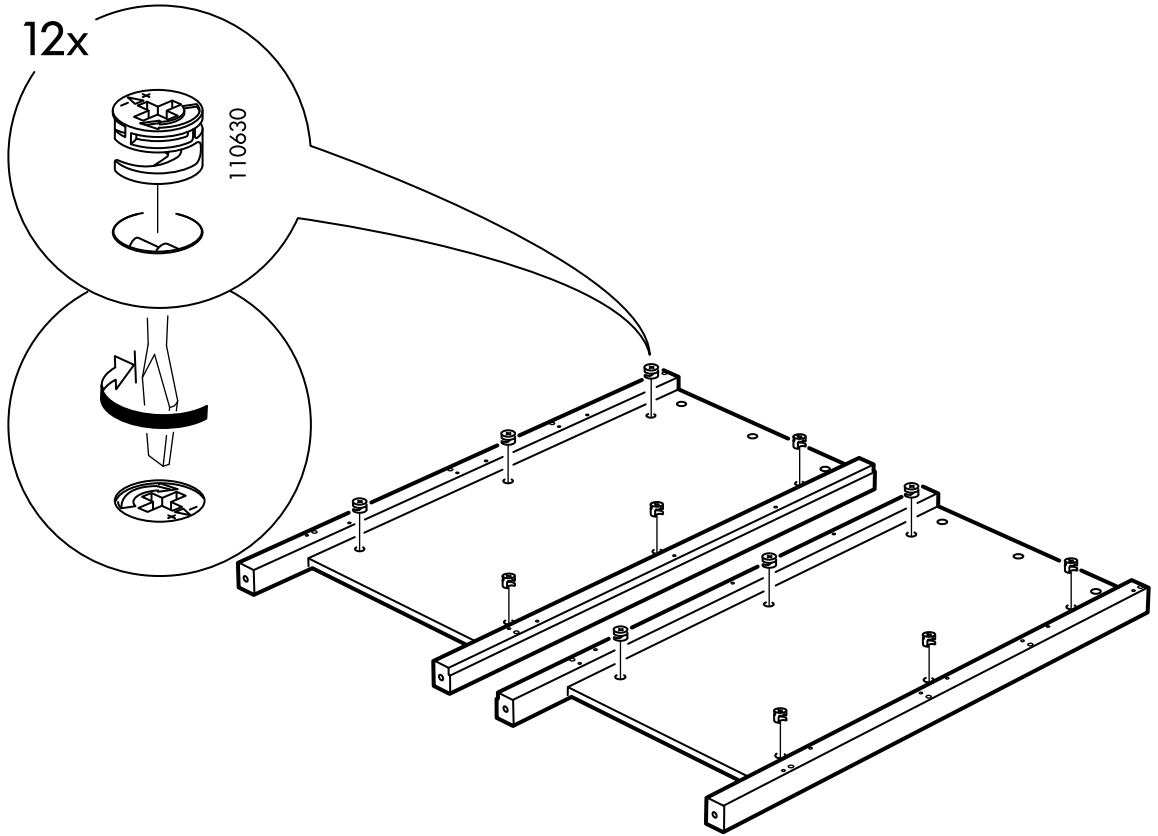
1



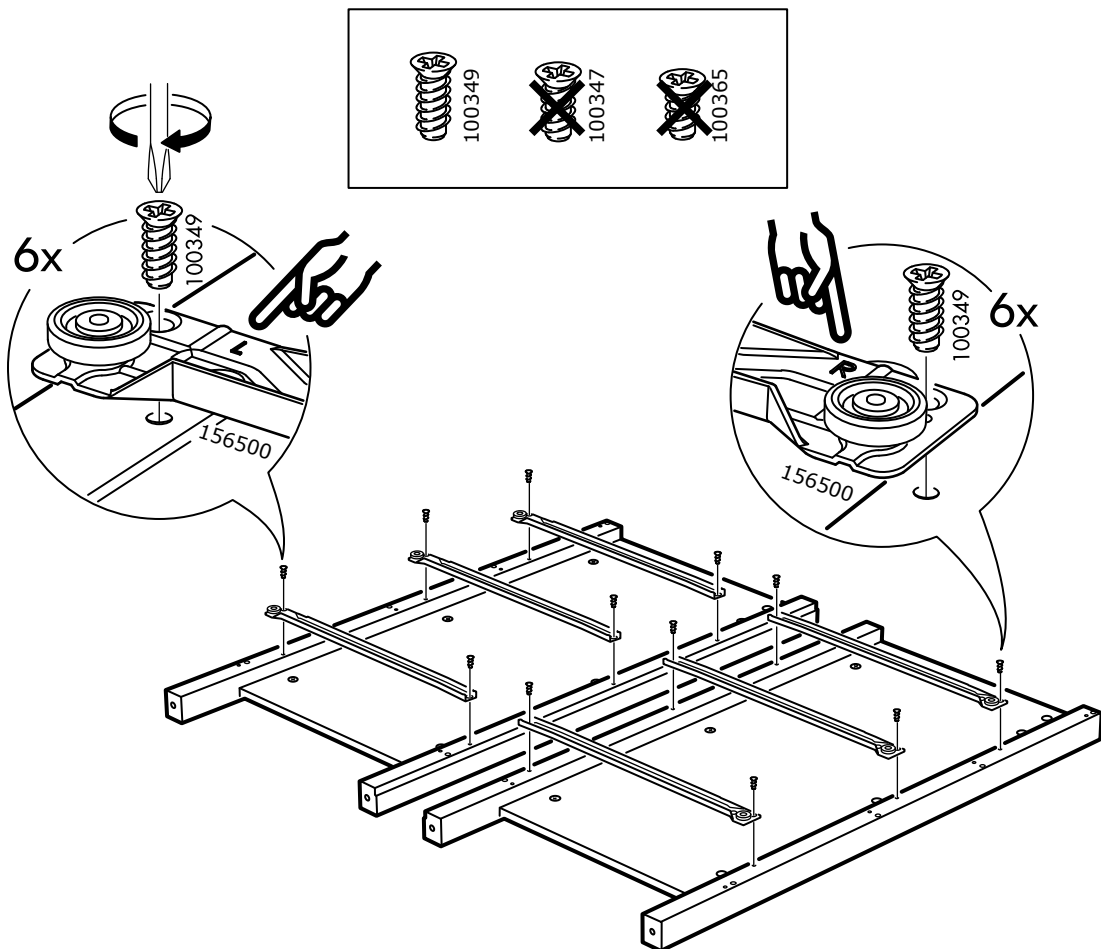
2



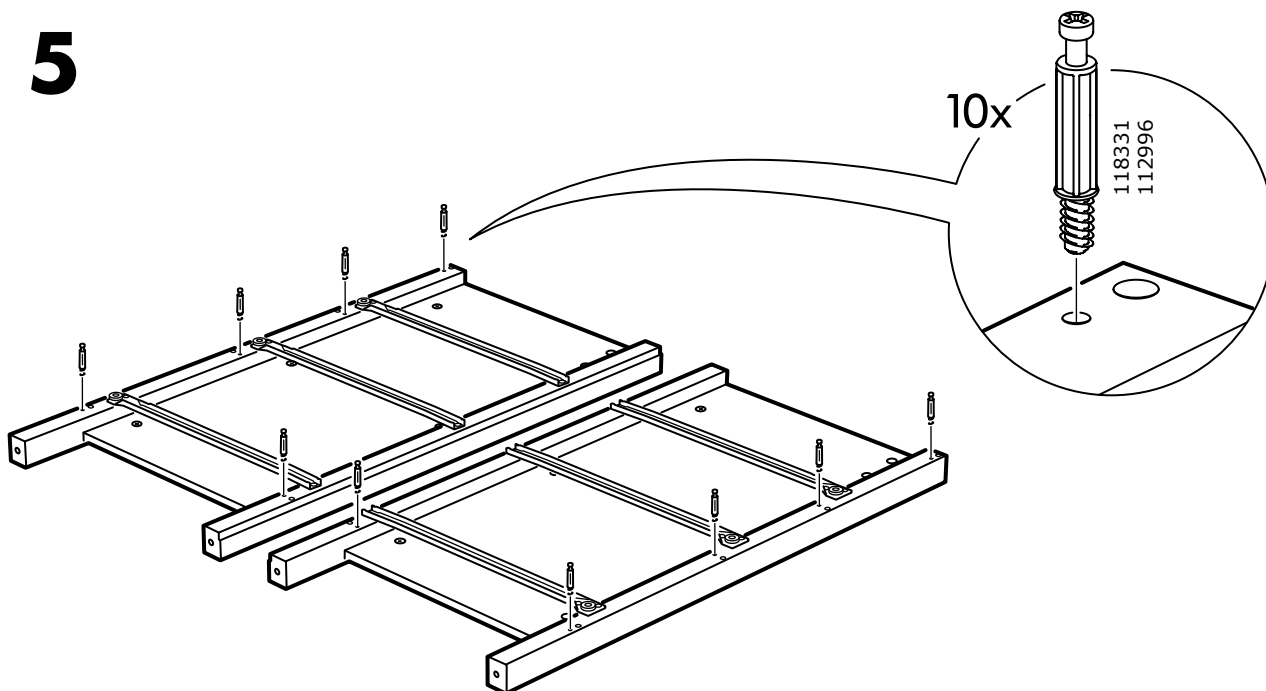
3



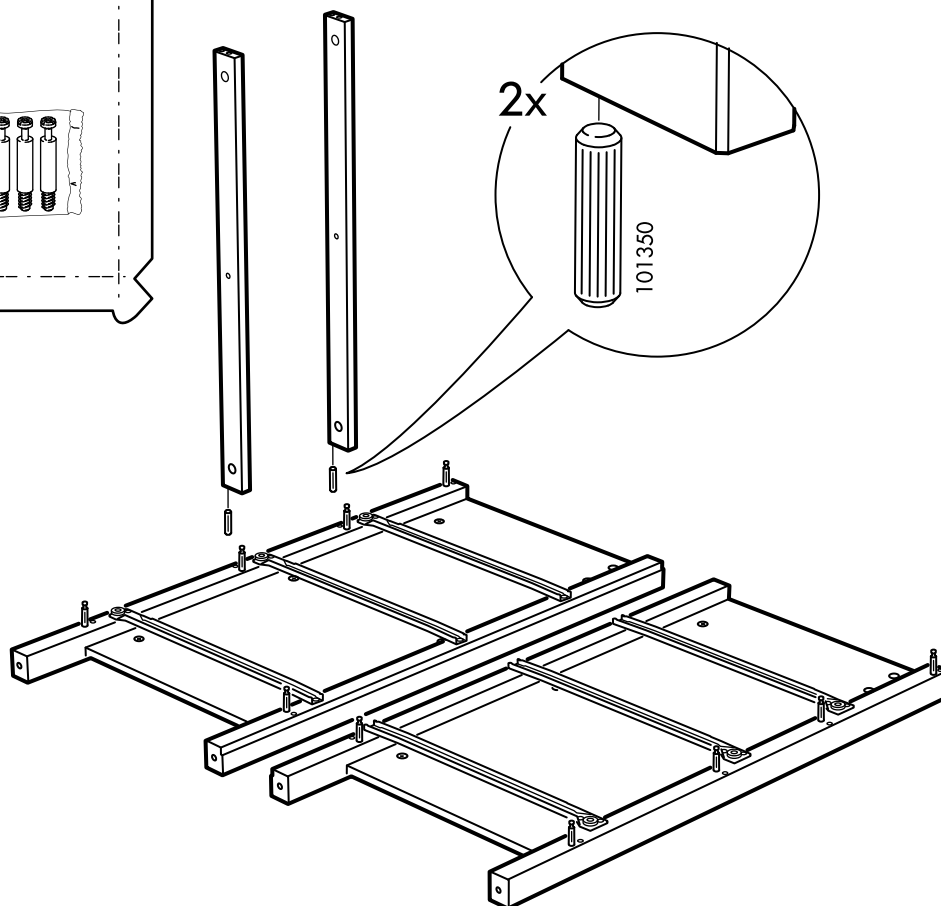
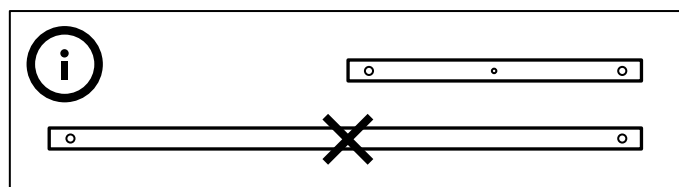
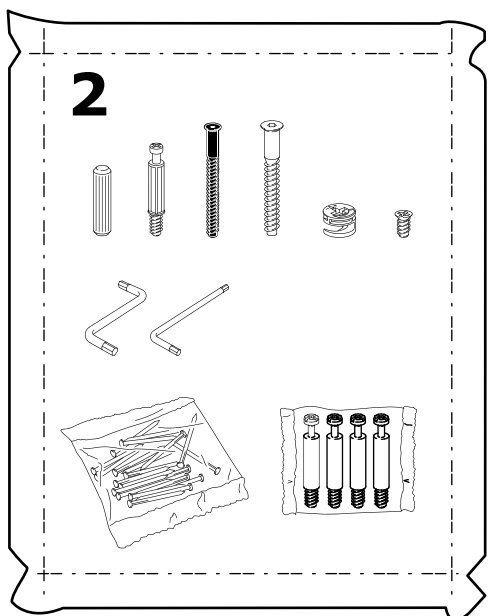
4



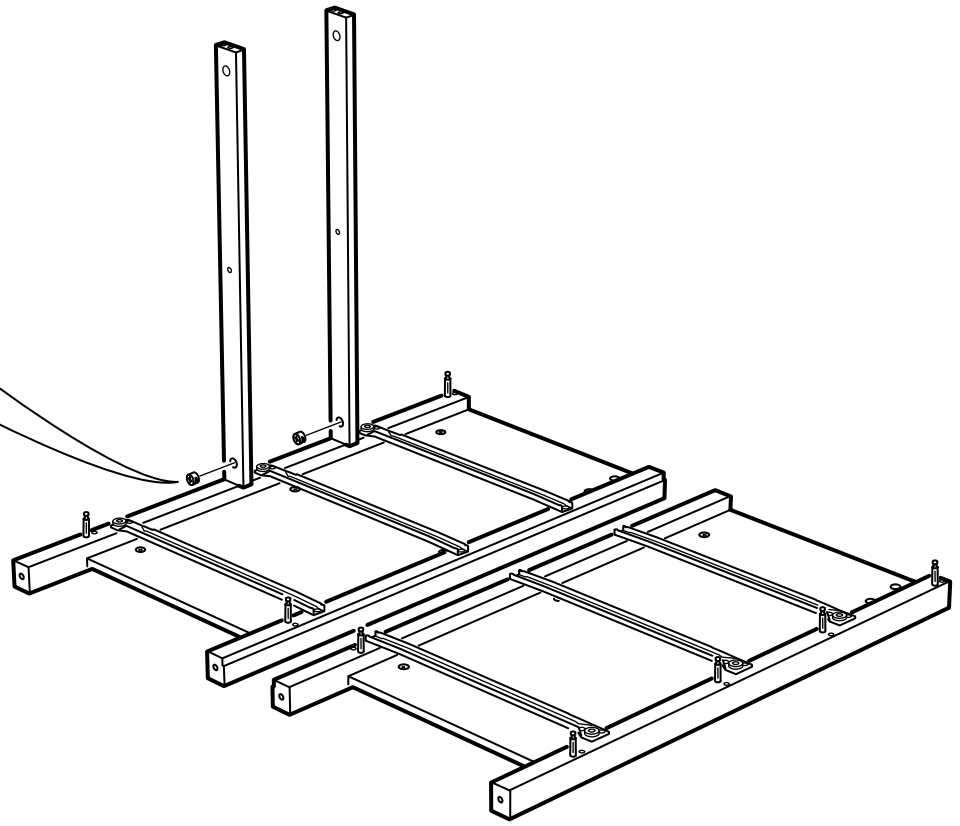
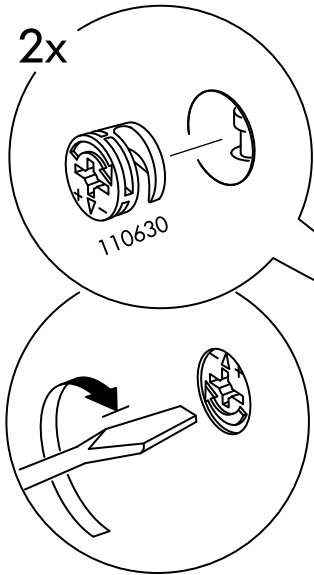
5

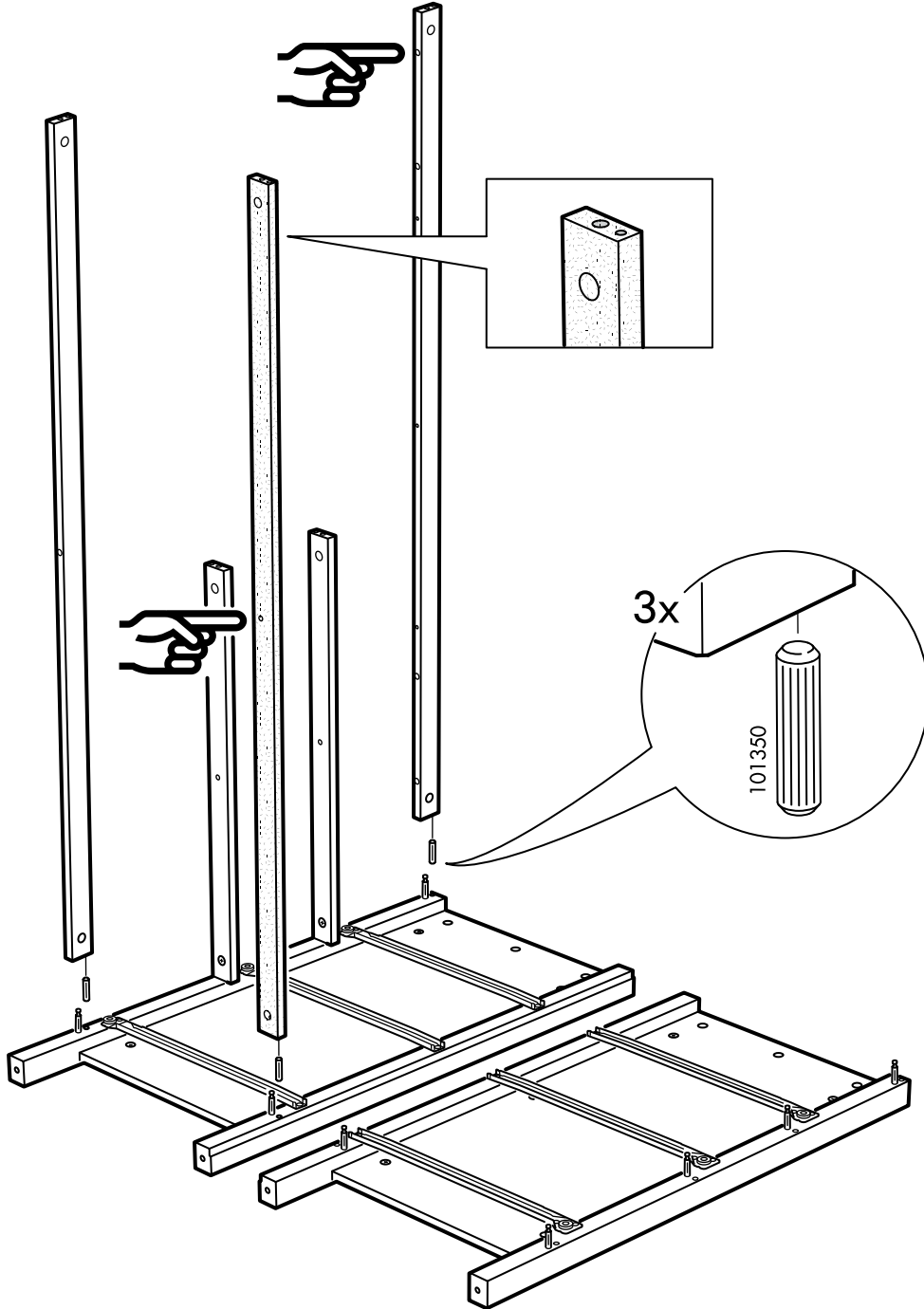


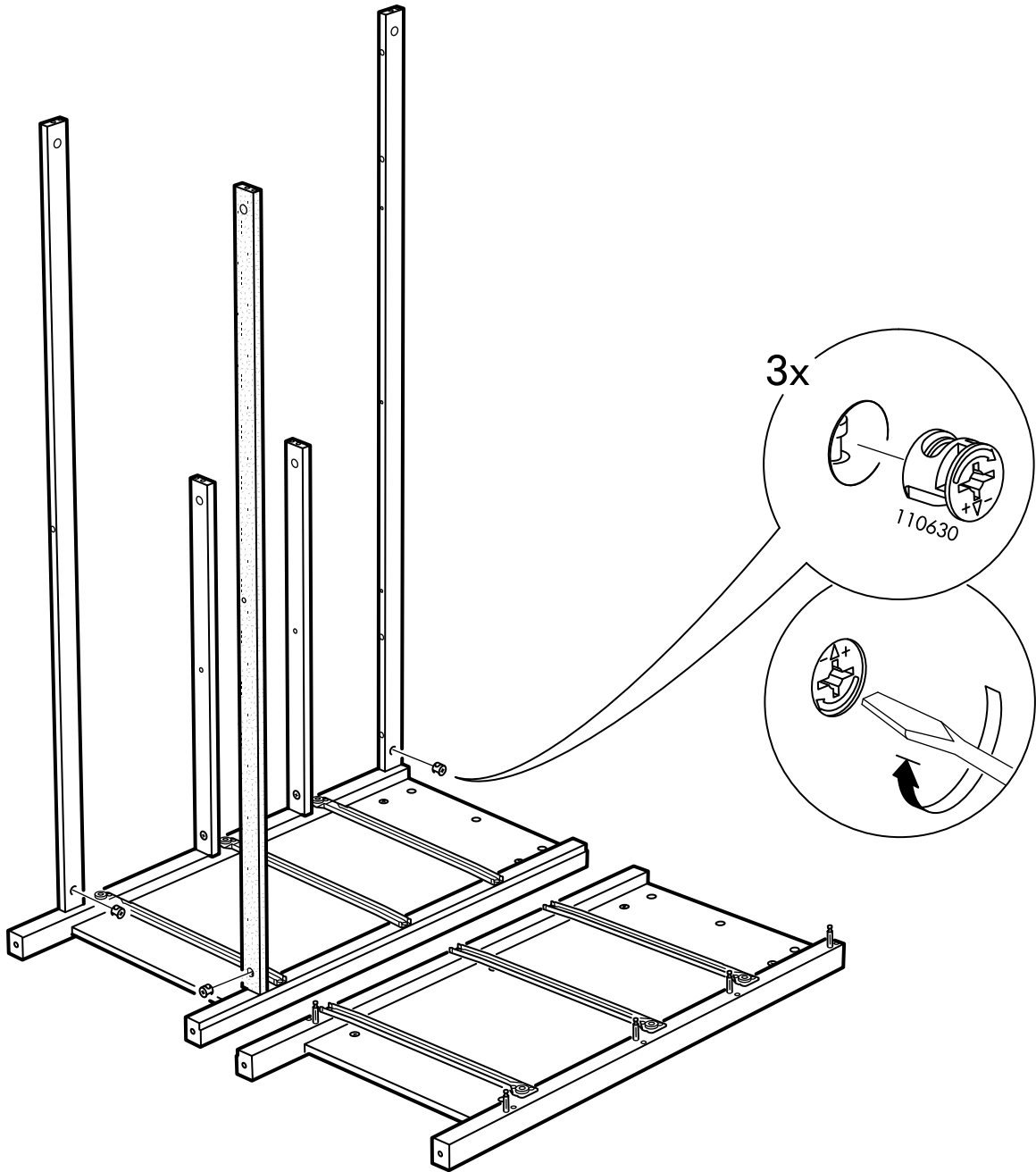
6



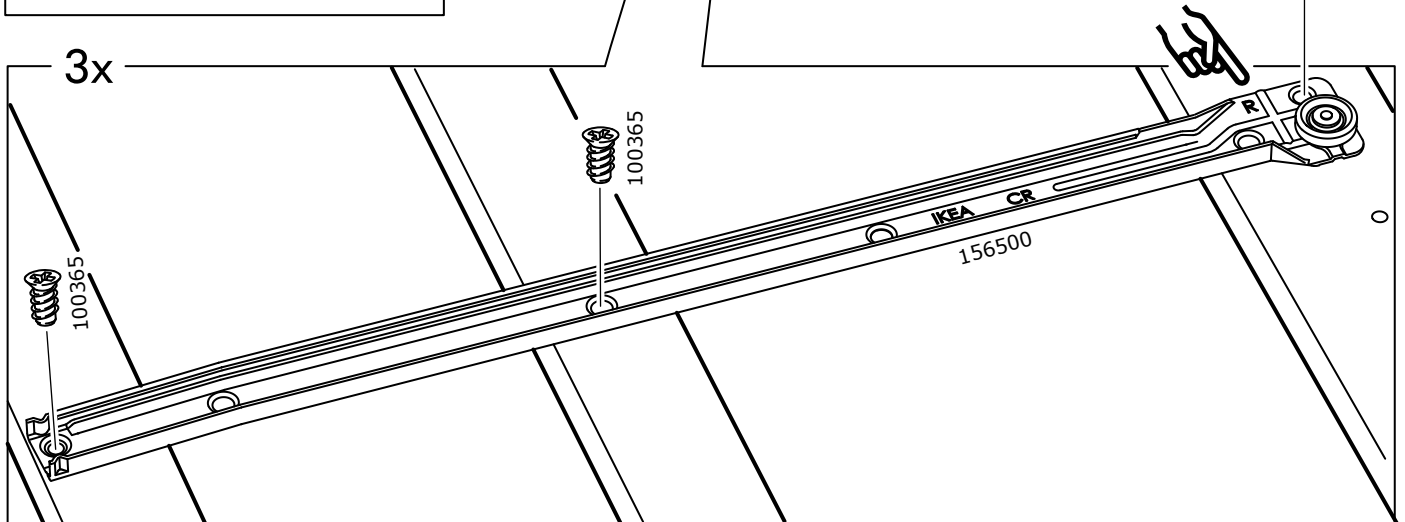
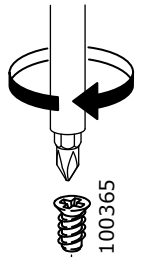
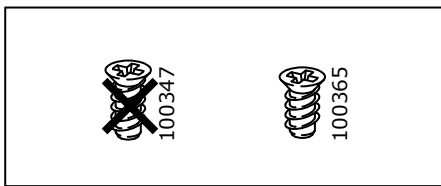
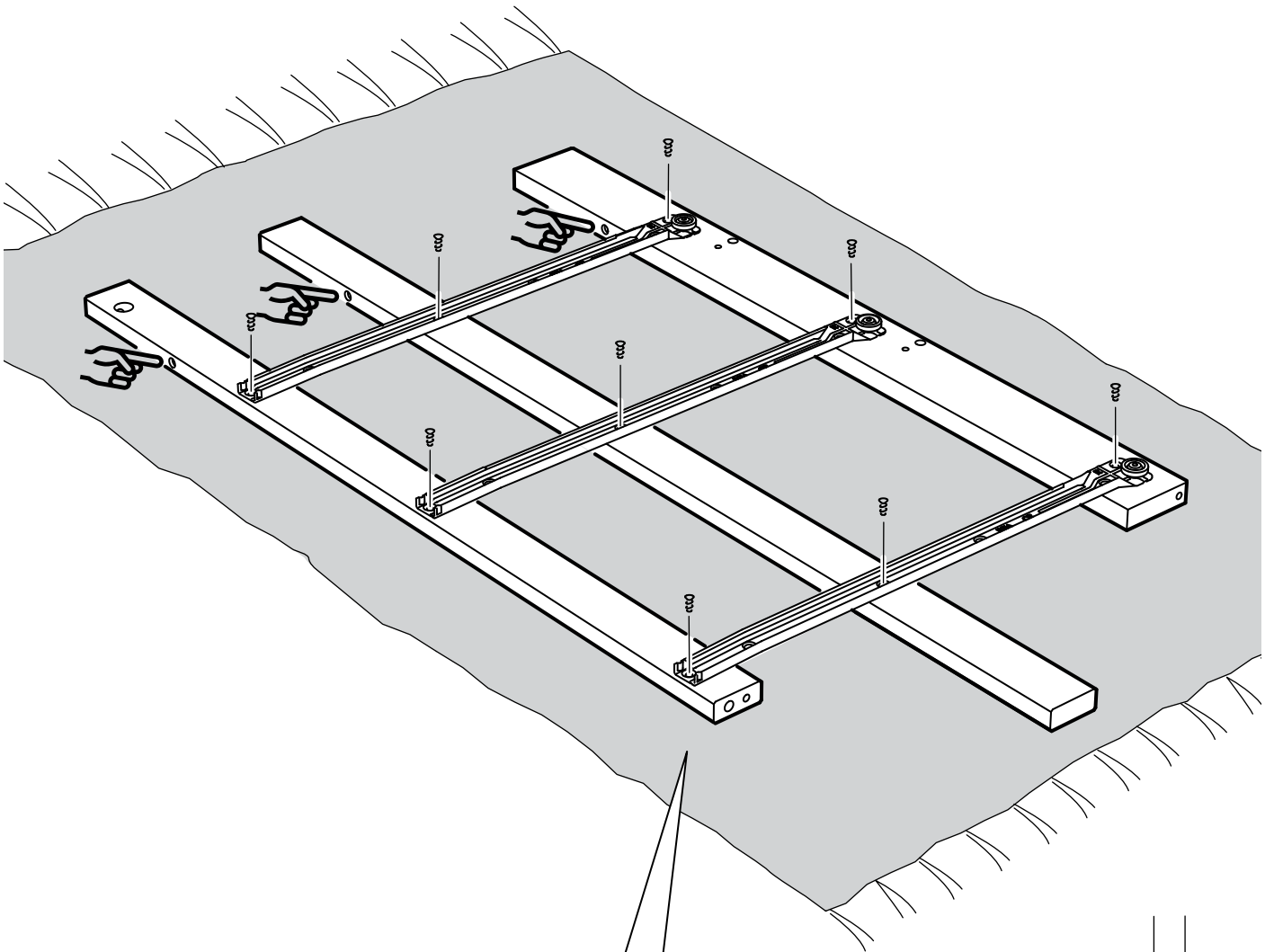
7



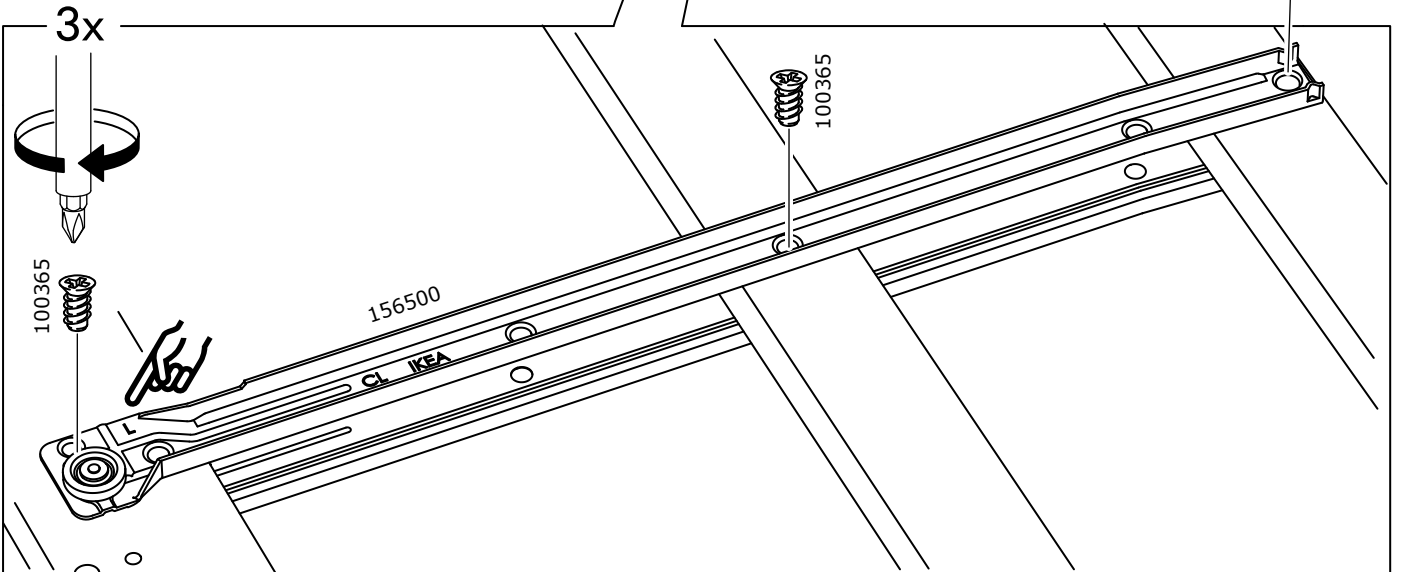
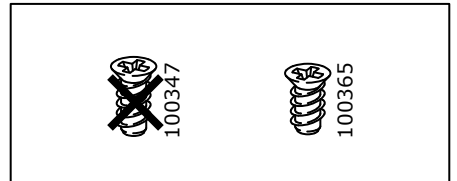
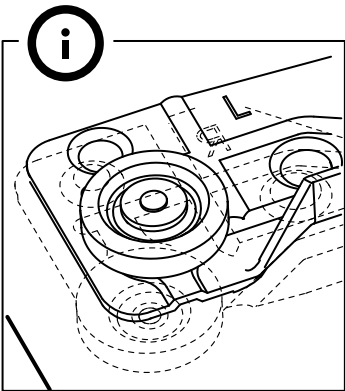
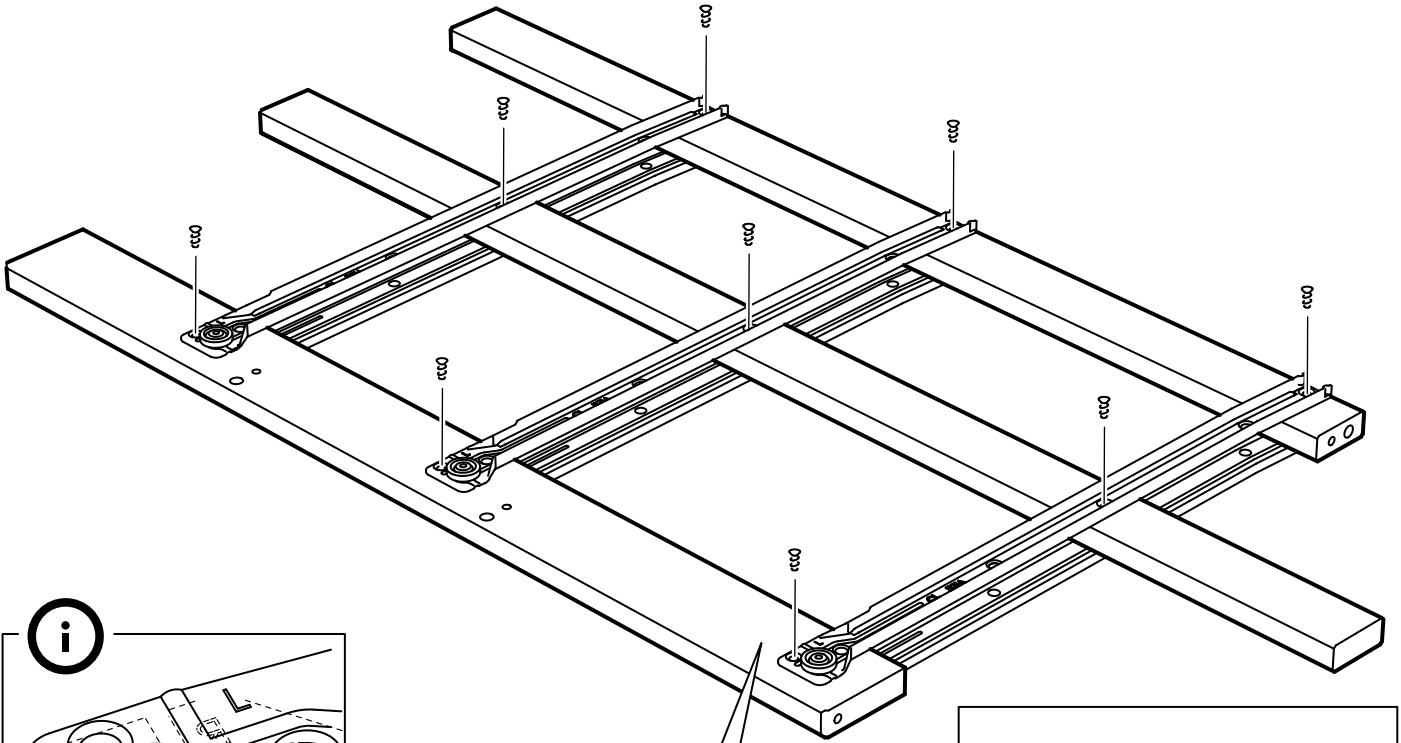
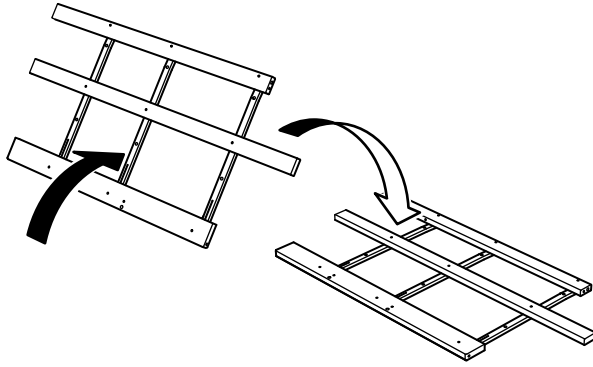




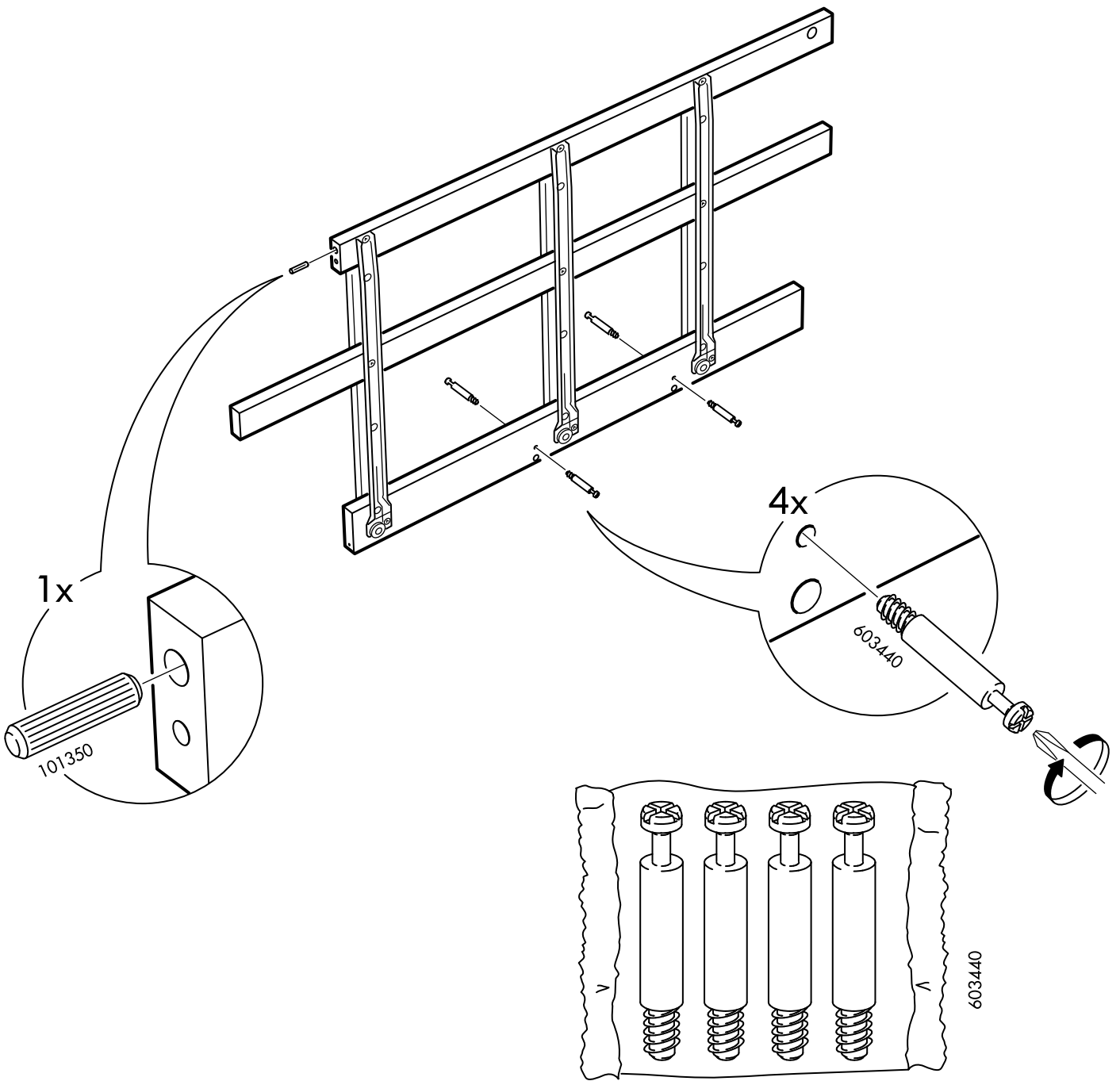
10



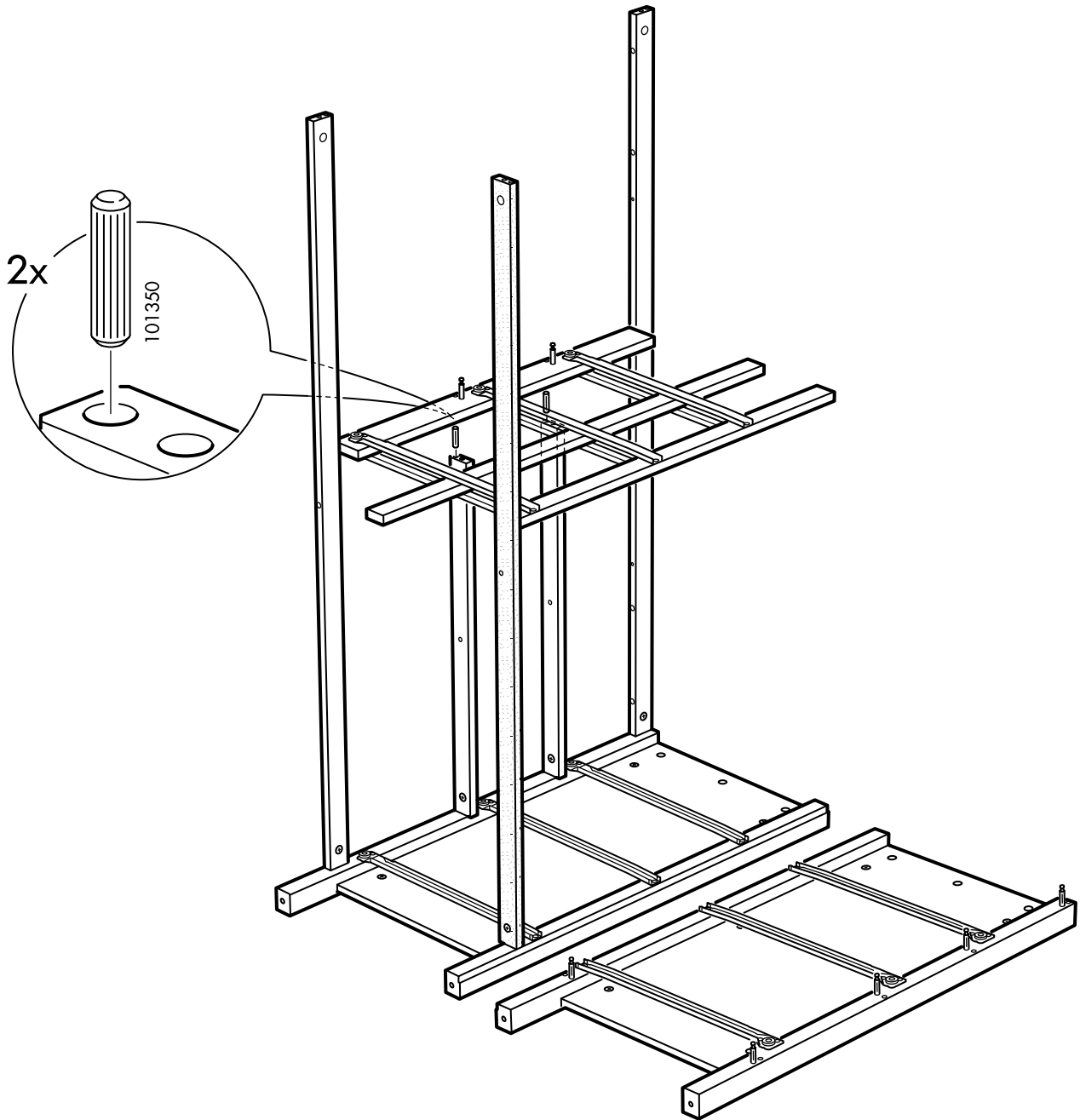
11



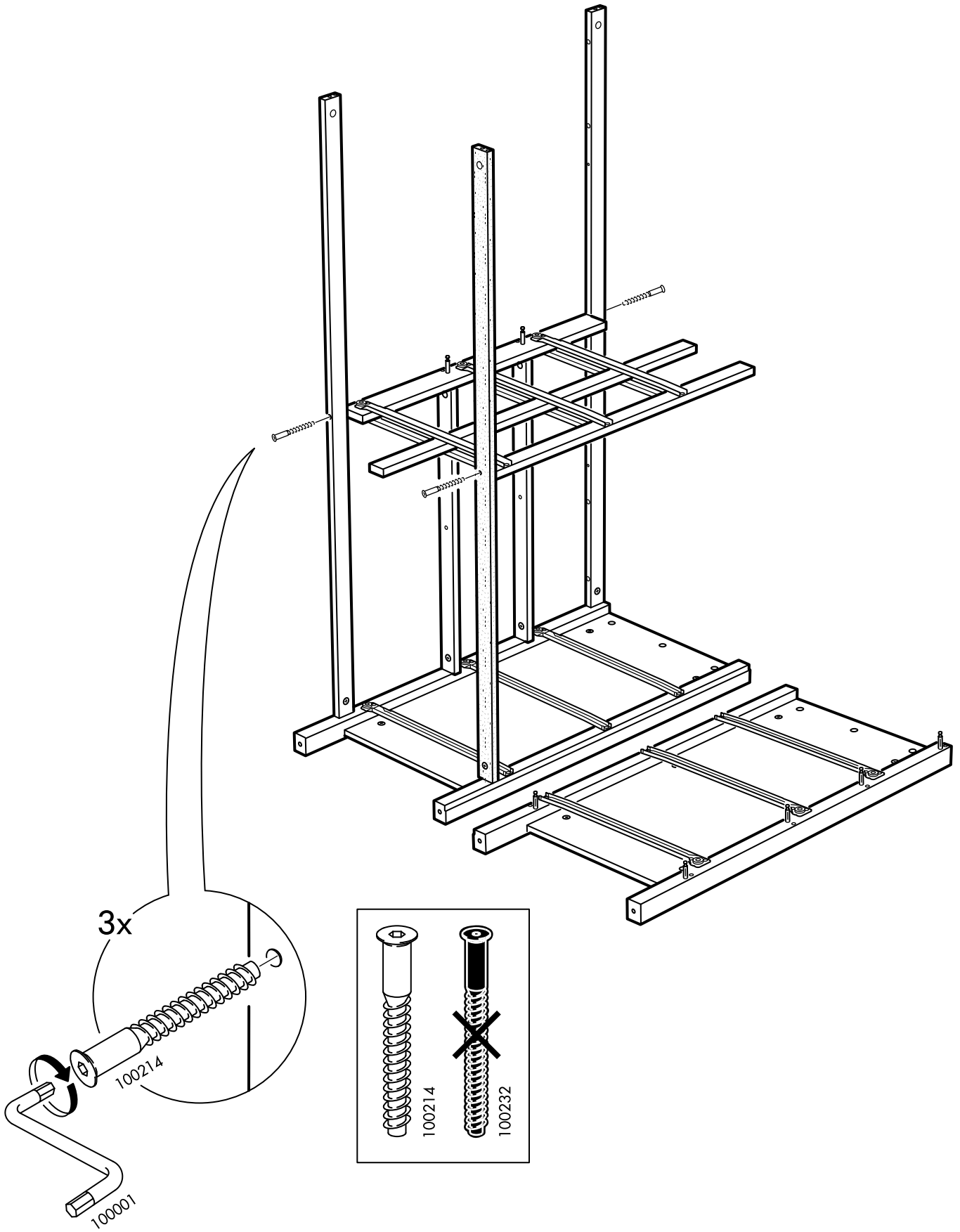
12

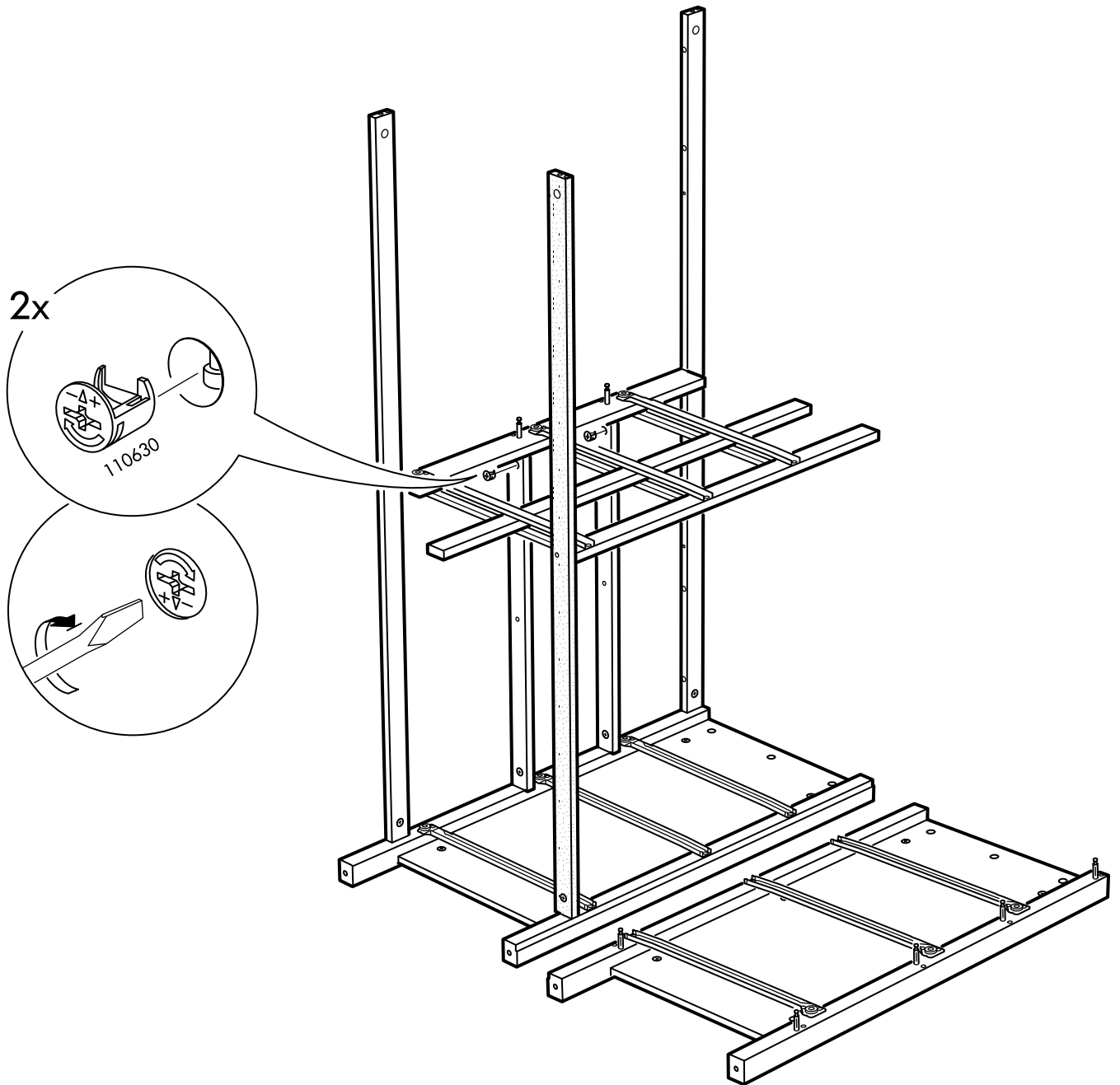


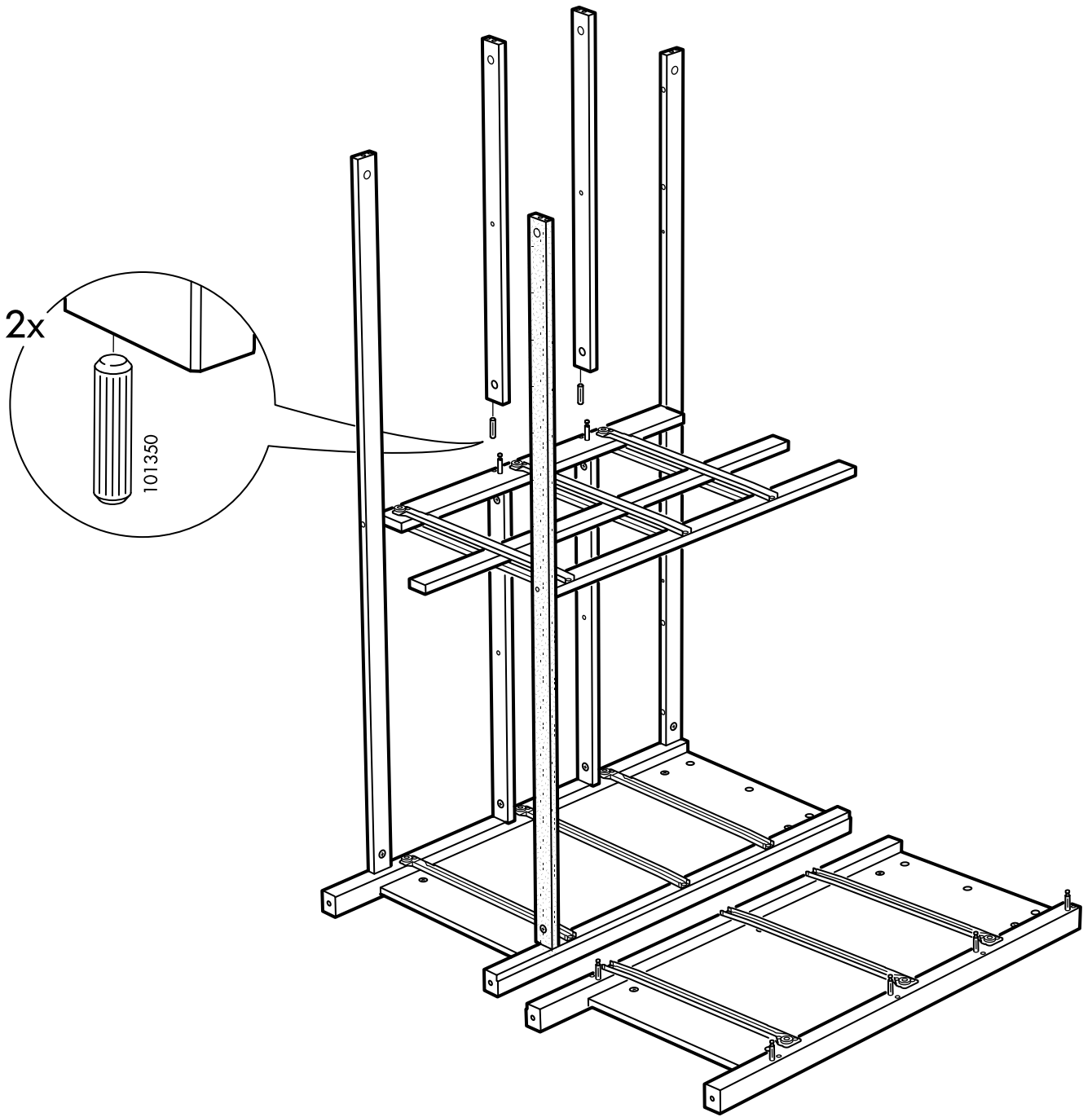
13

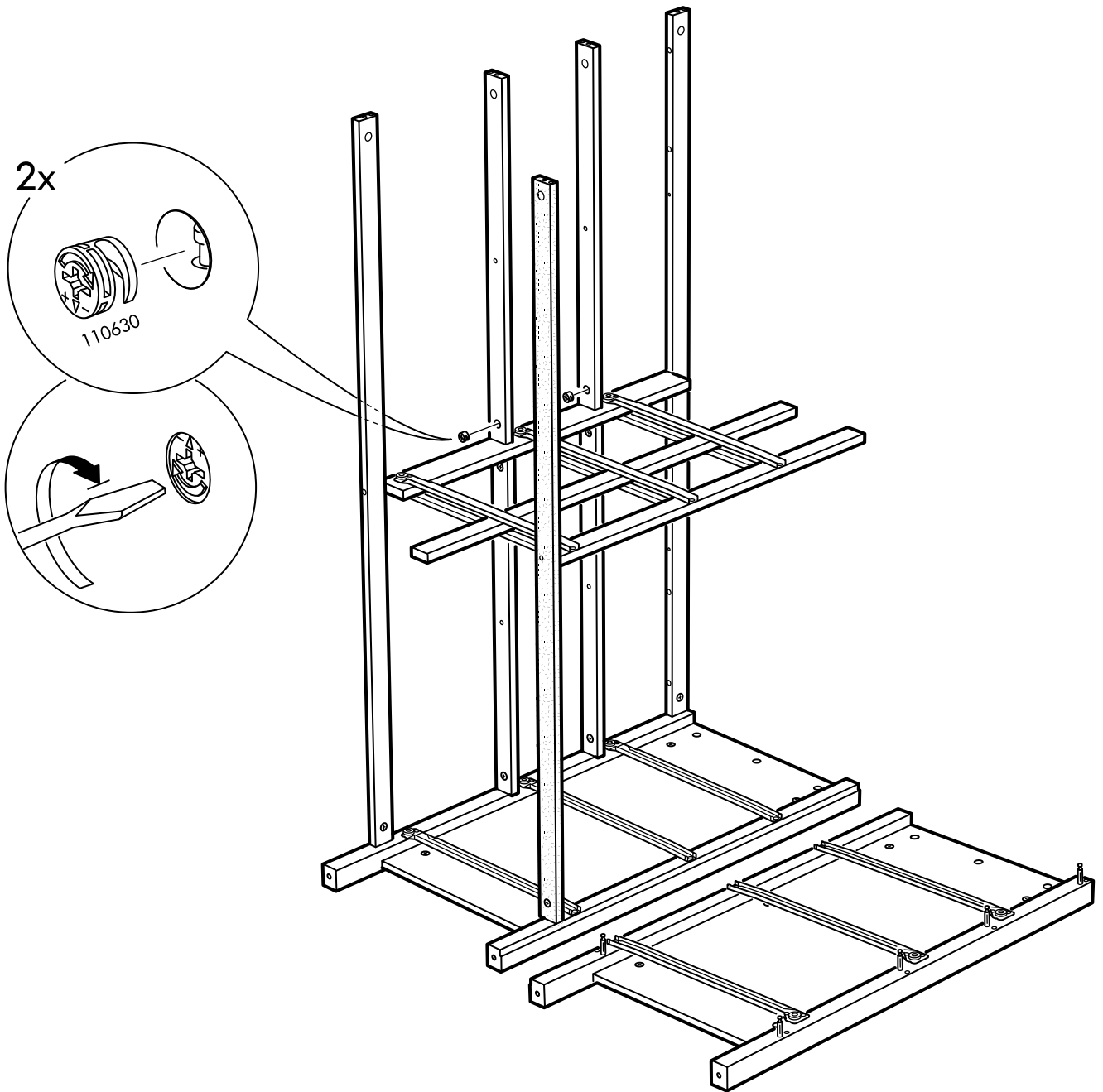


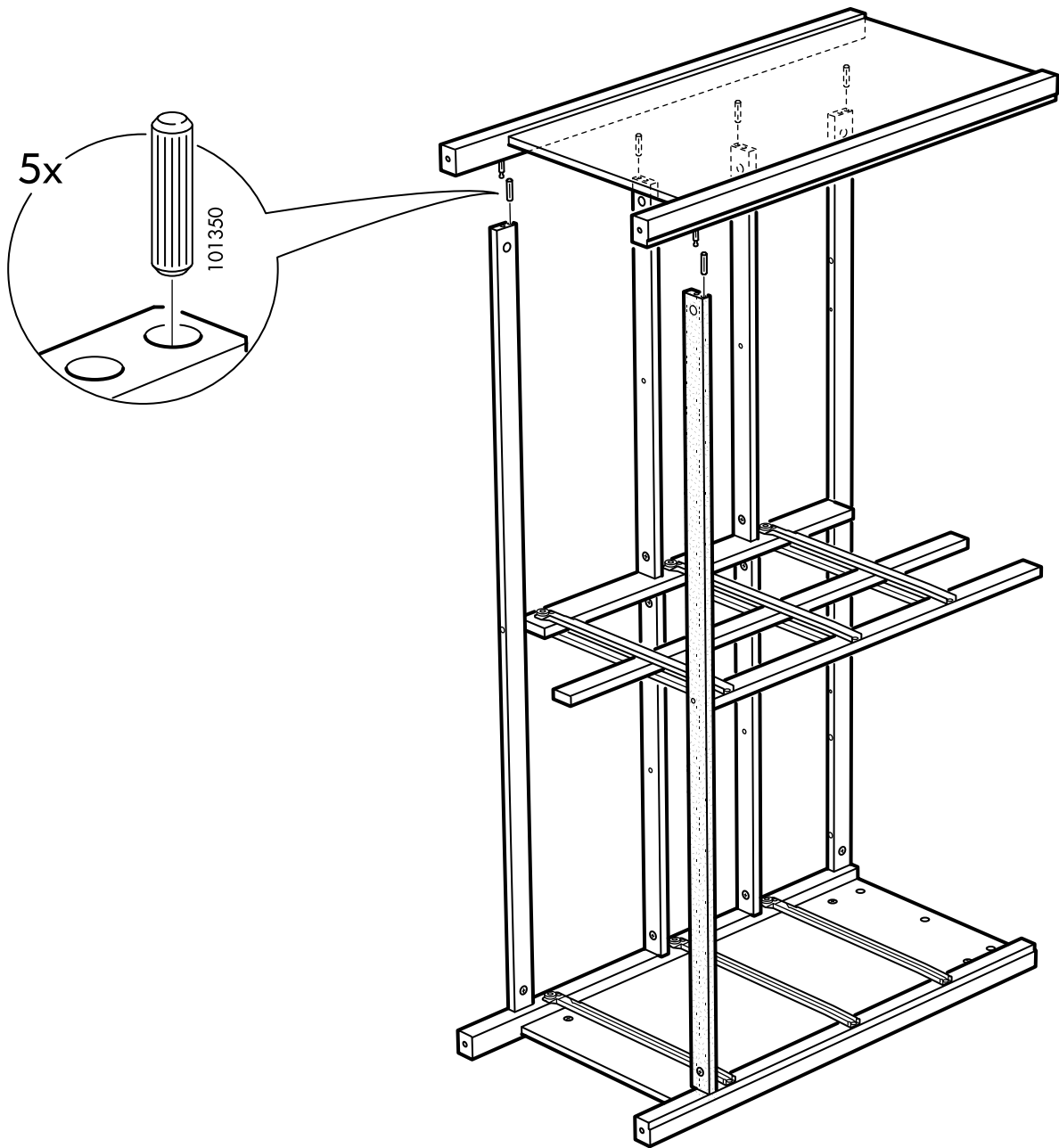
14





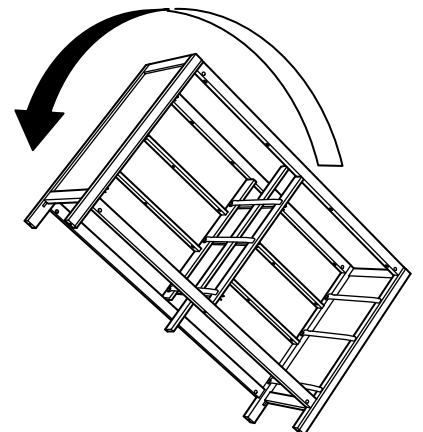
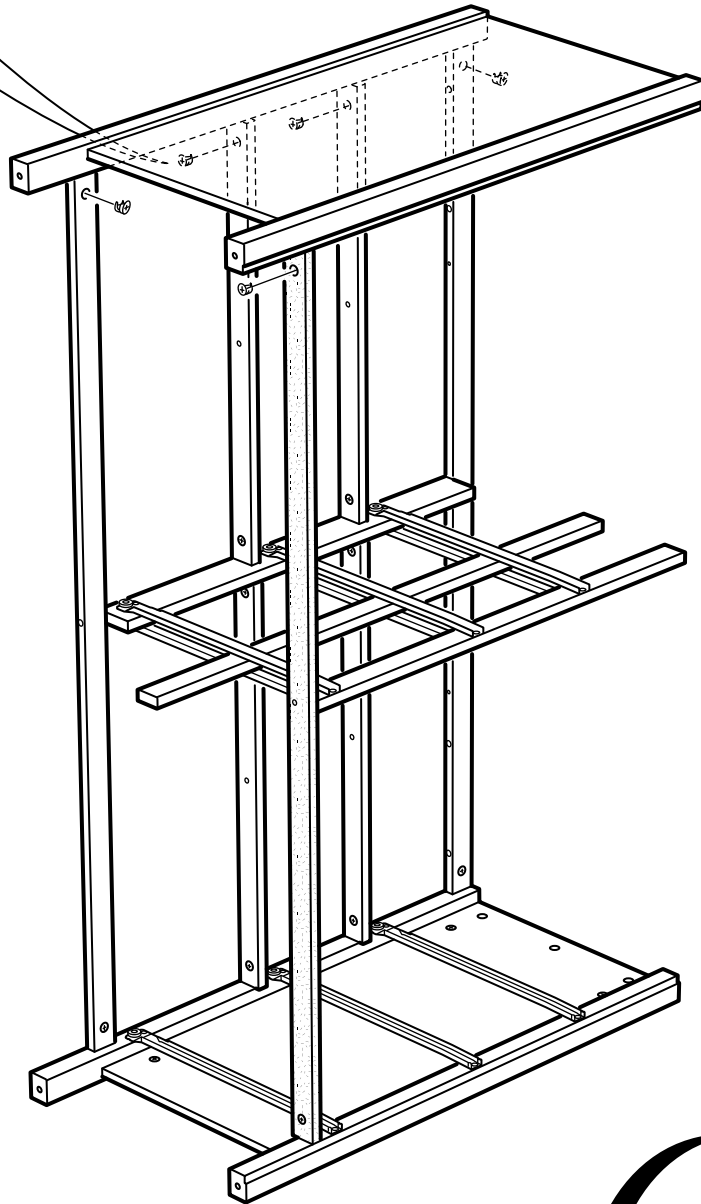
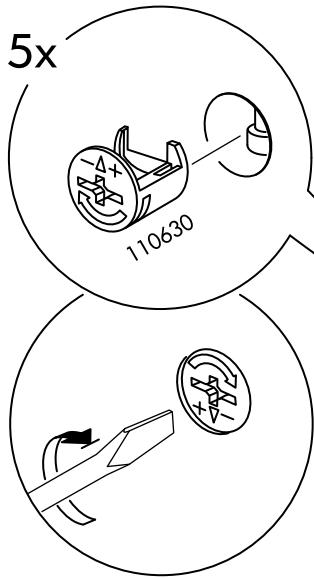




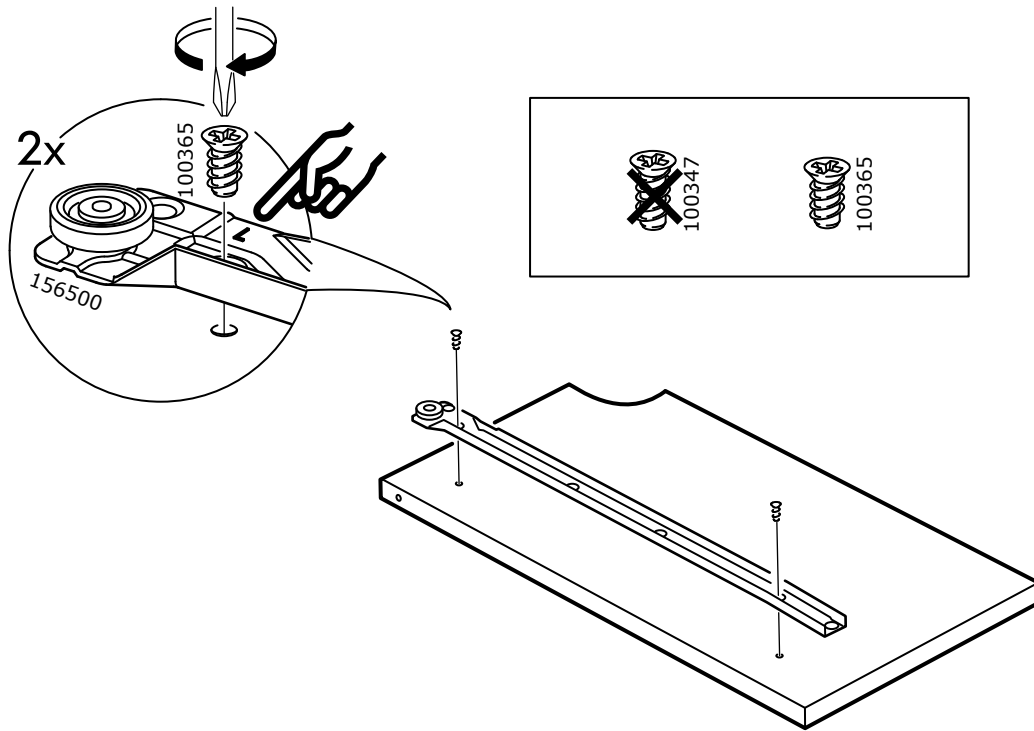


19

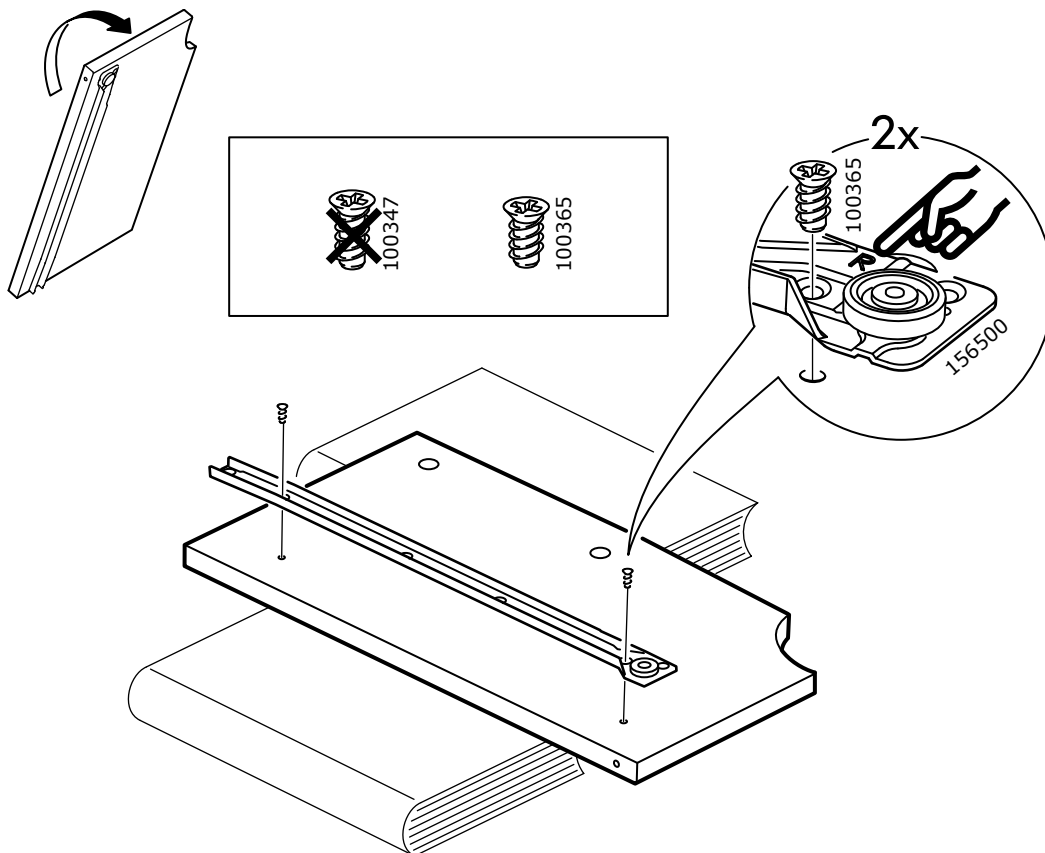
5x

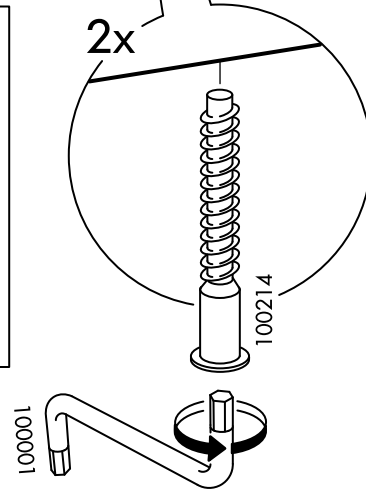
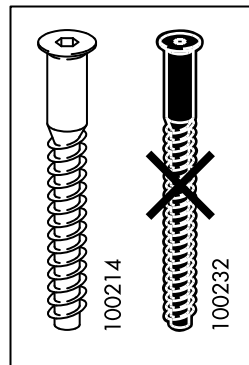
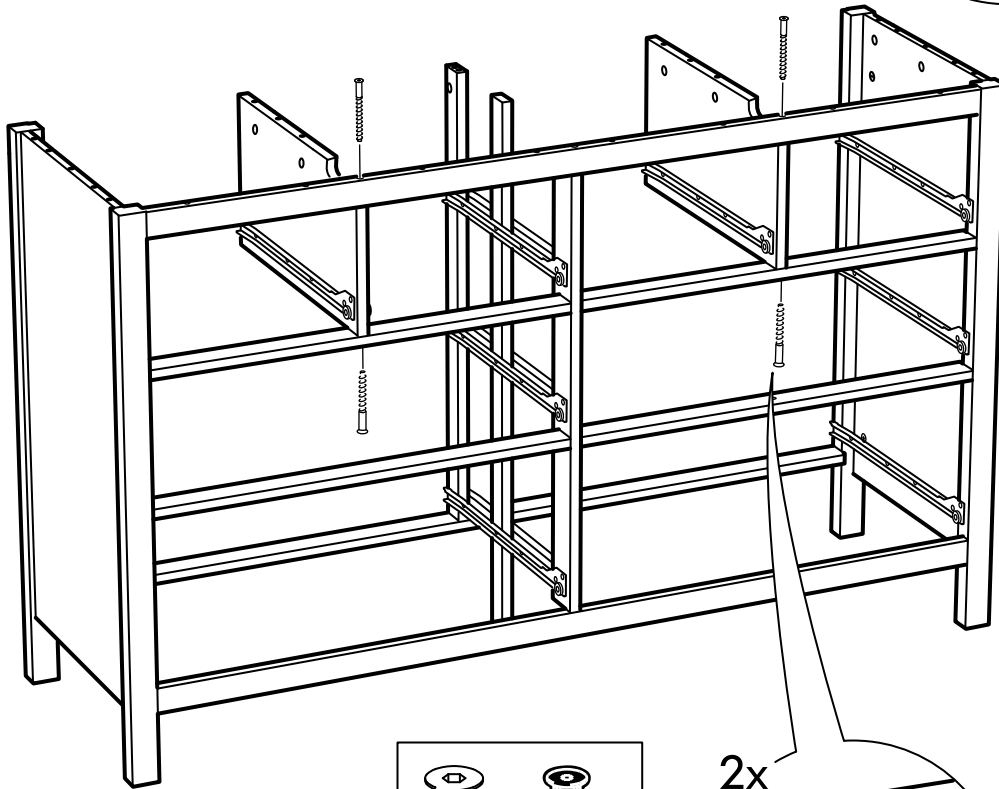
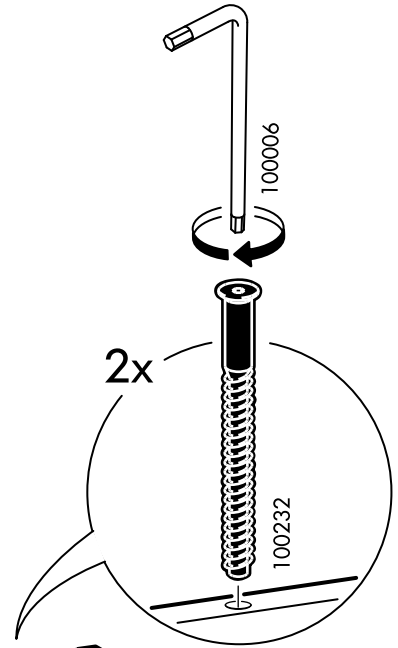
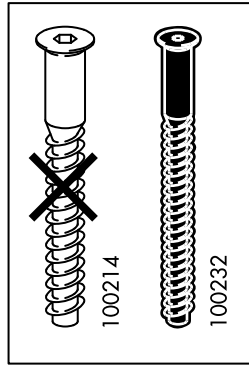


20

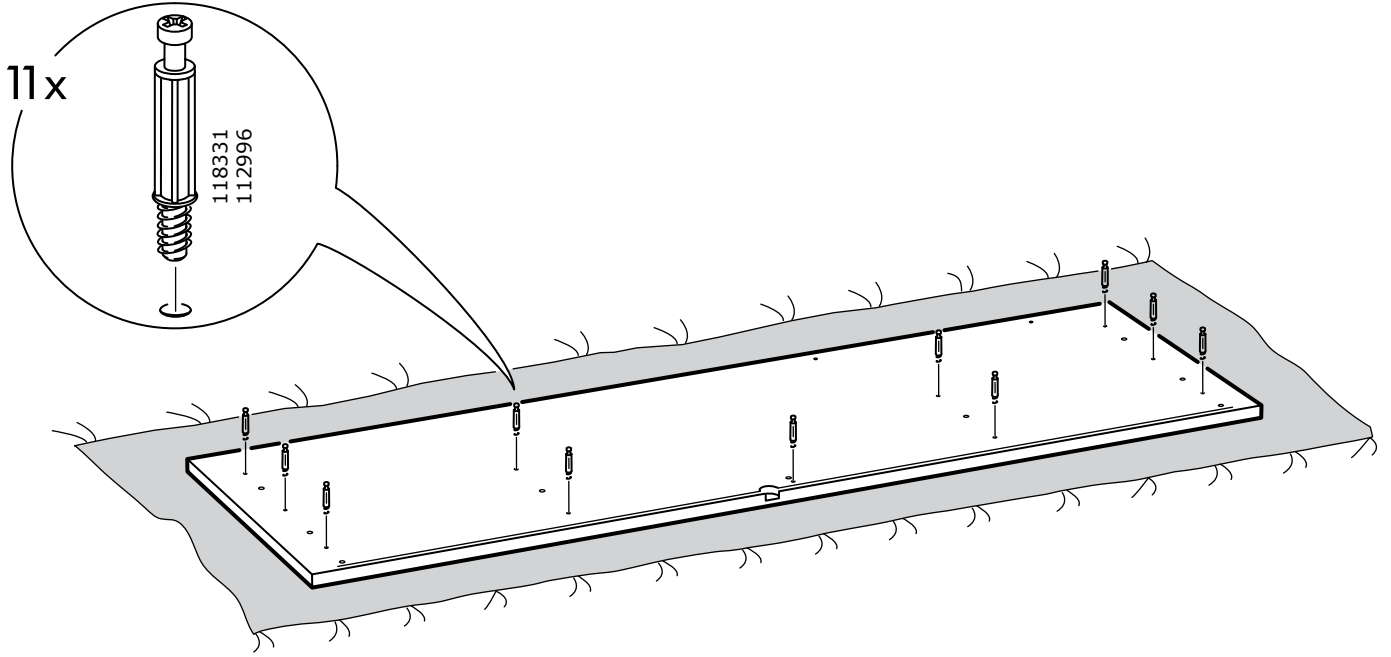


21

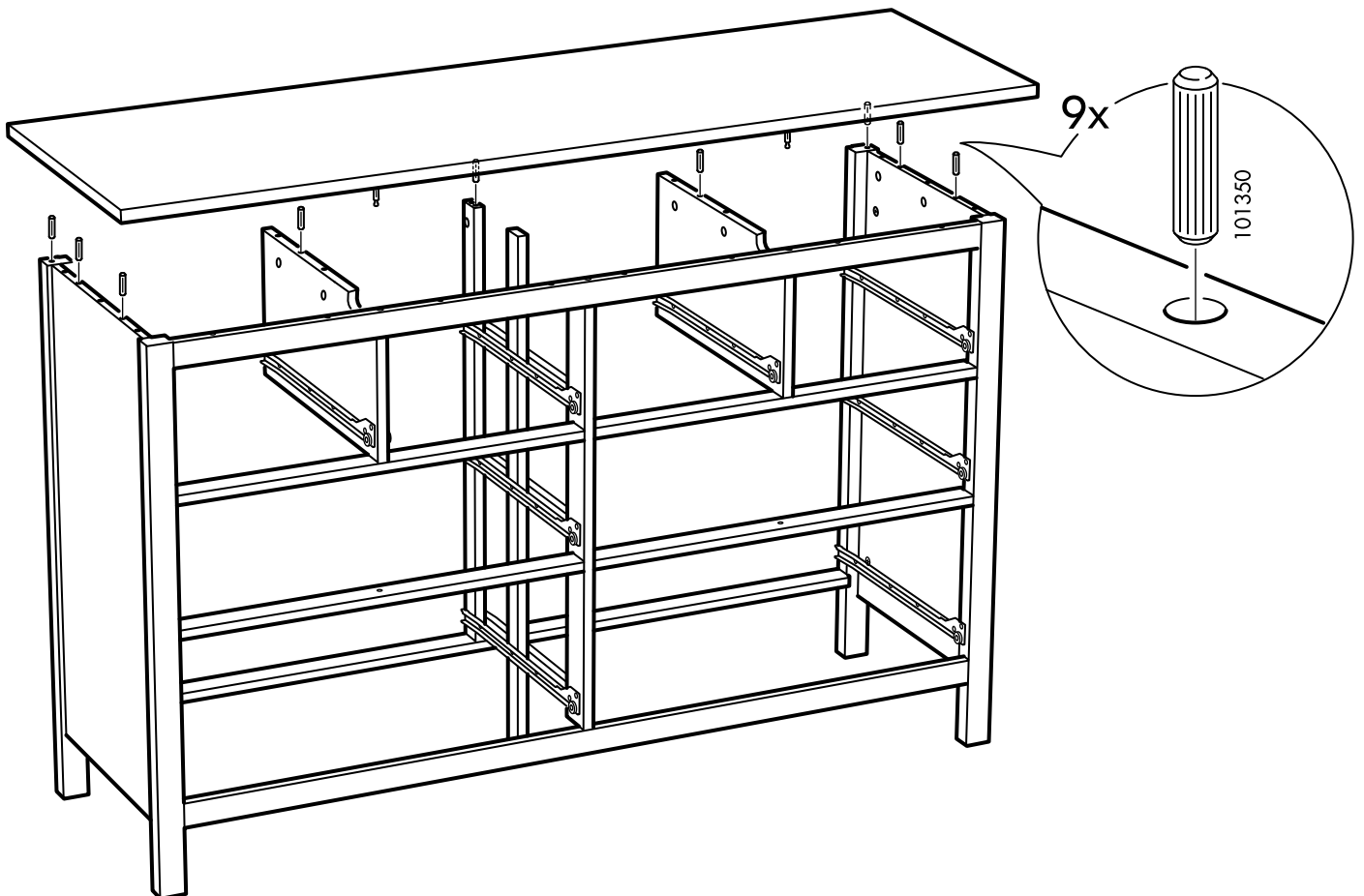




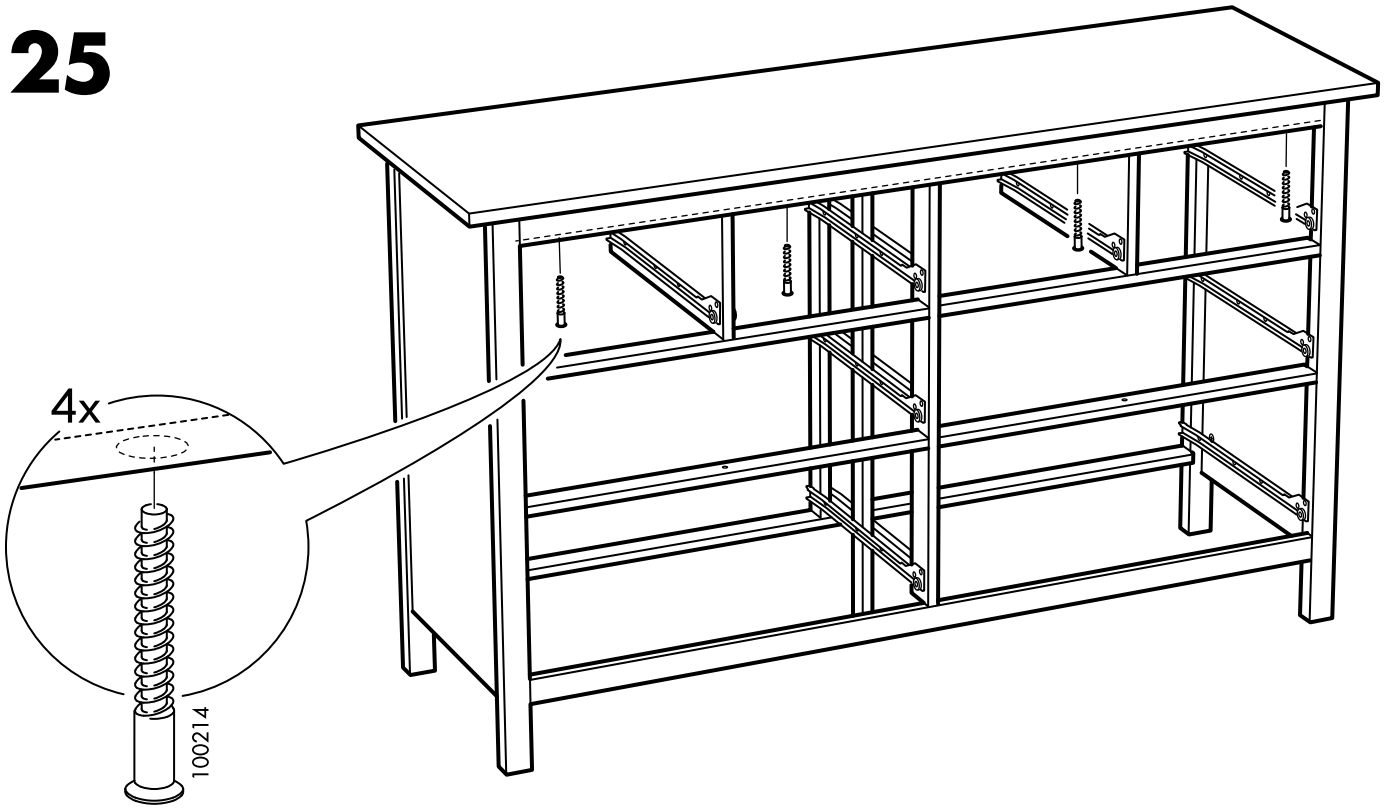
23



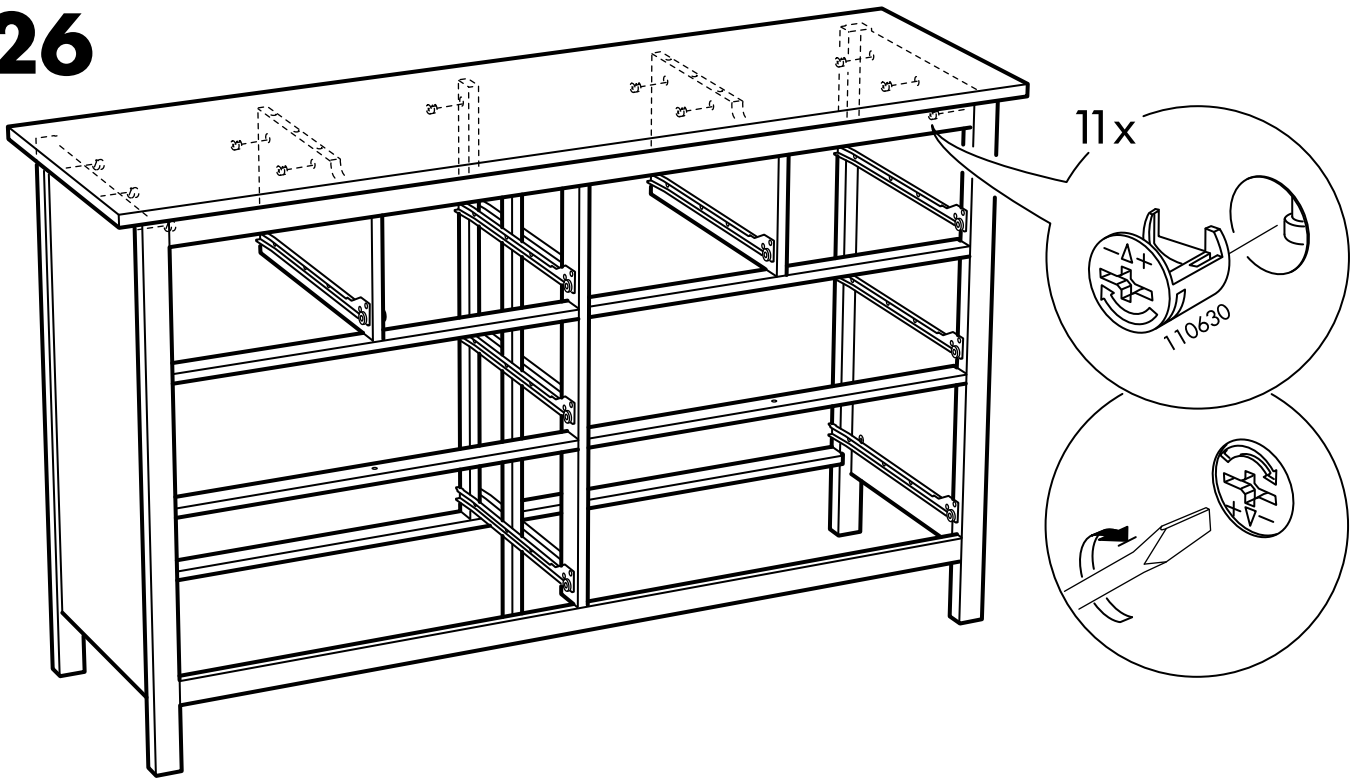
24



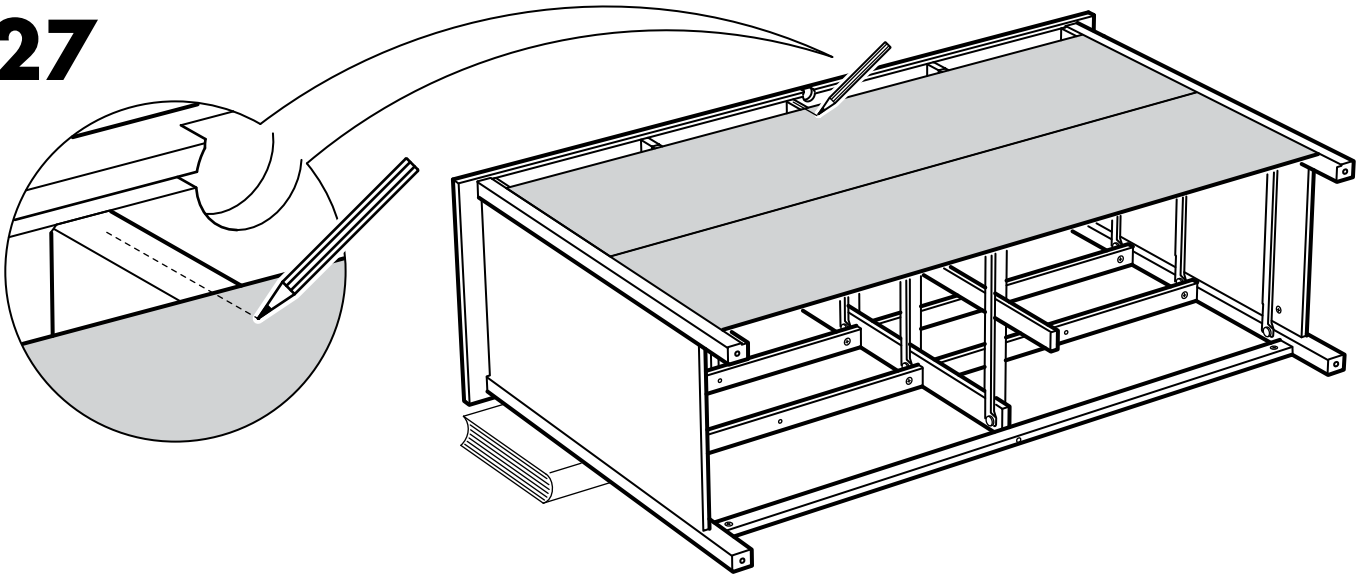
25



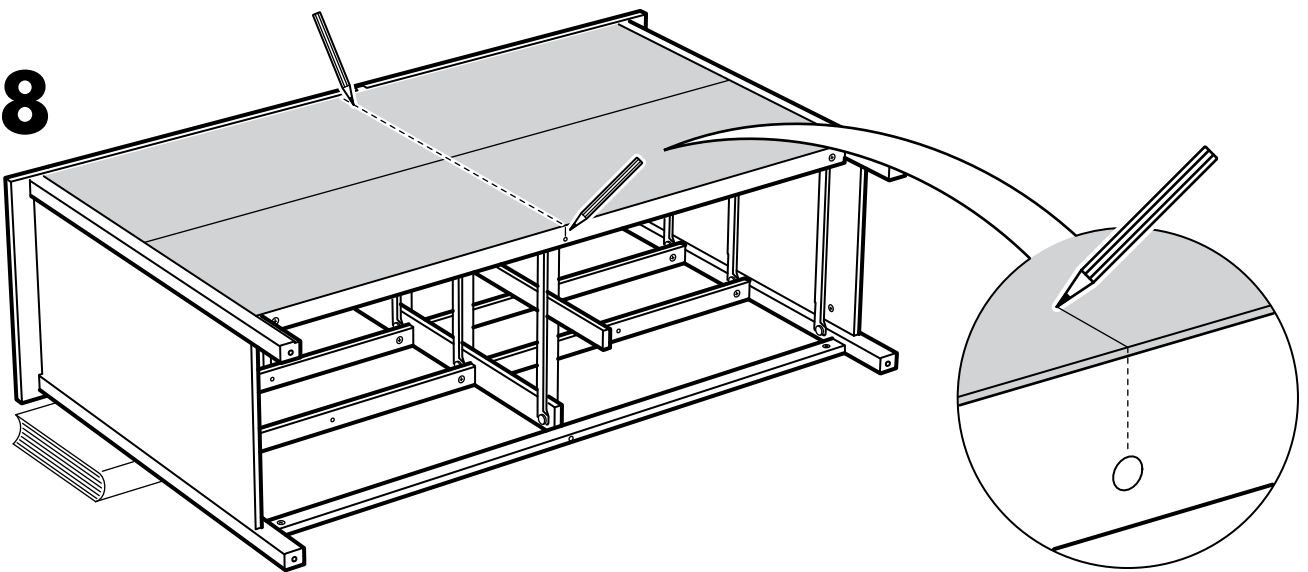
26



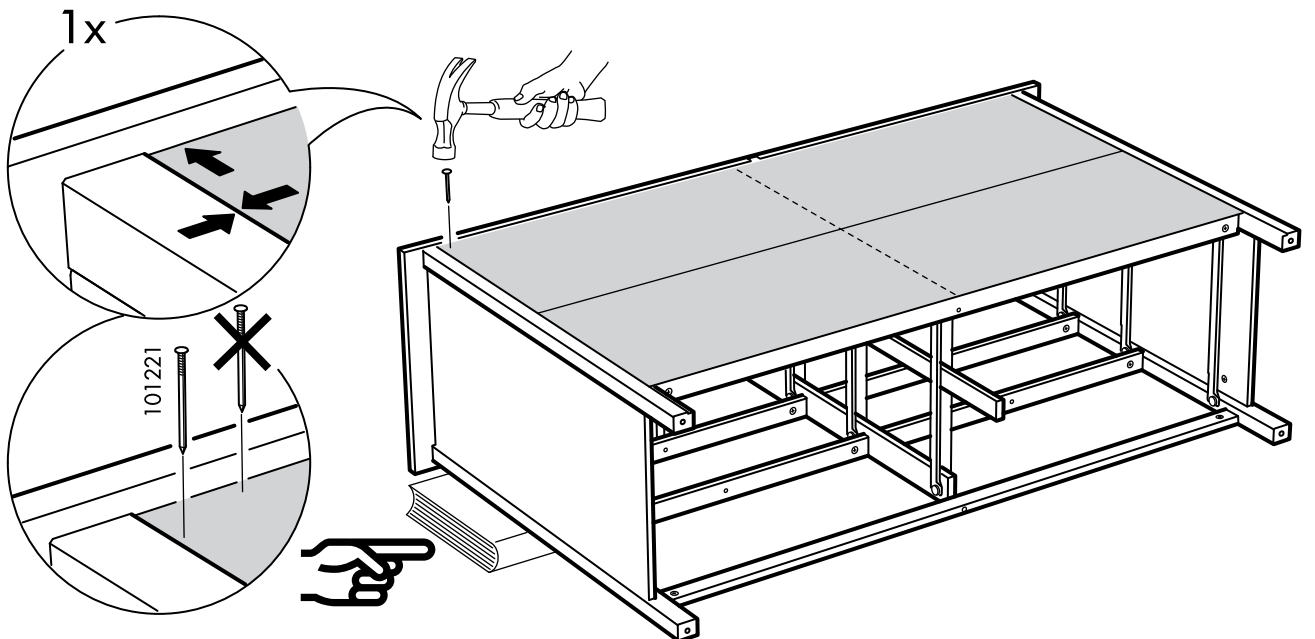
27



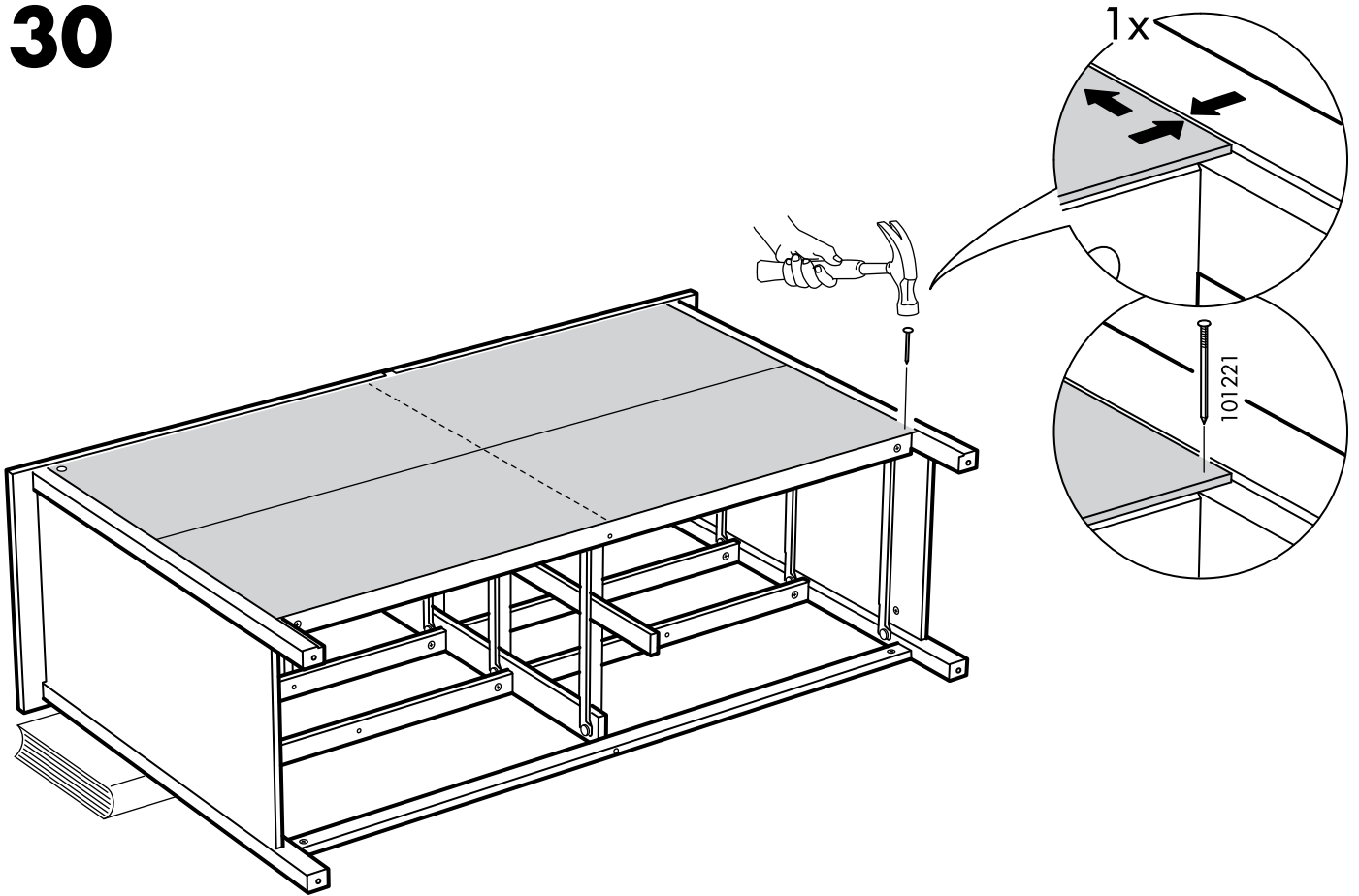
28



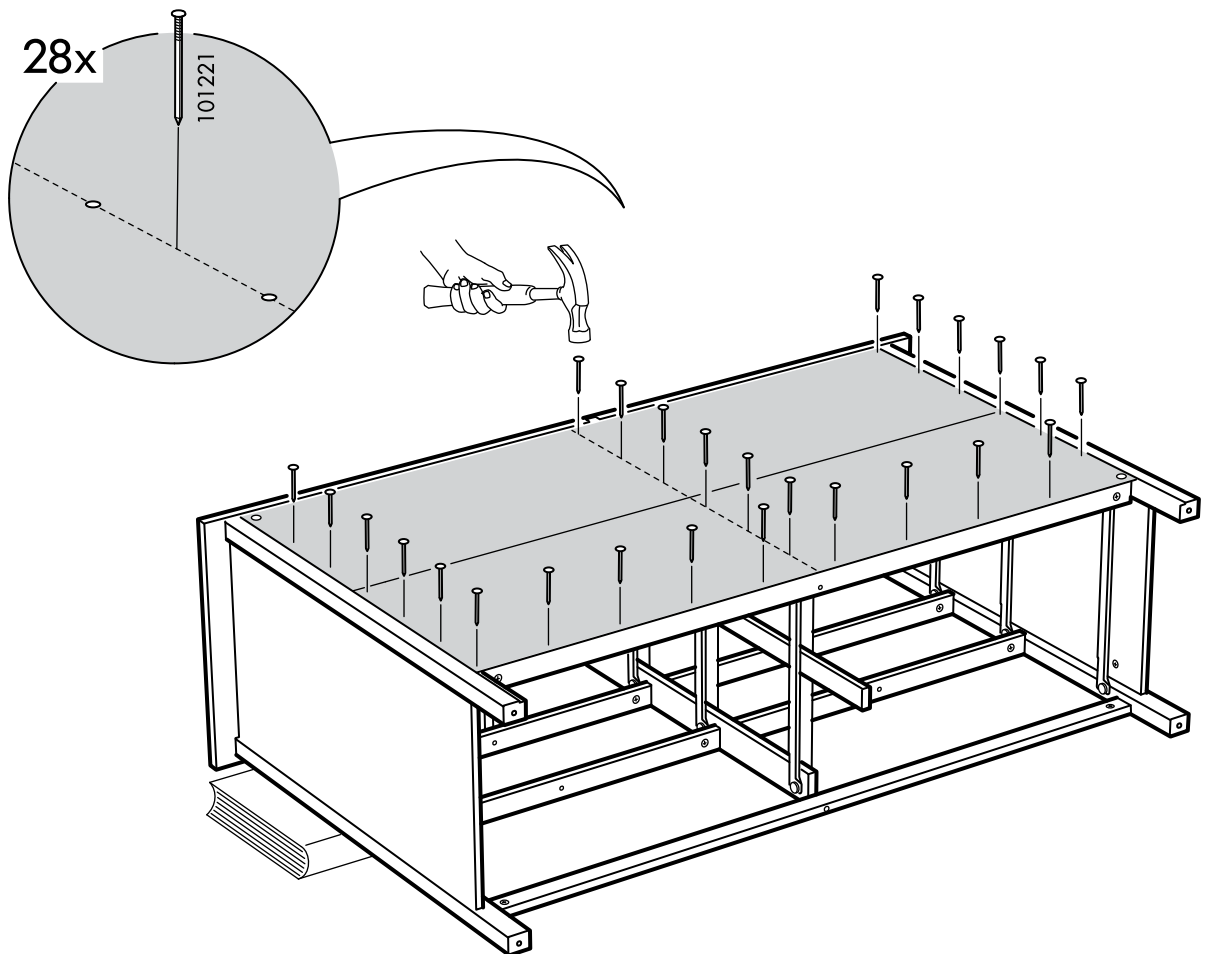
29

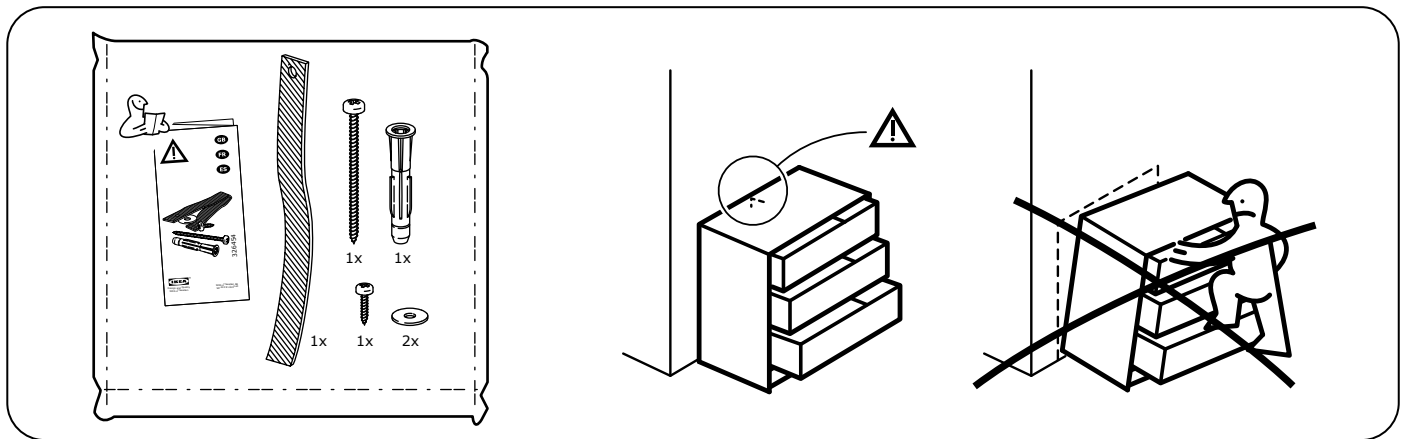


30



31





ENGLISH

WALL ANCHORING GUIDE:

The hardware you should use to secure your chest of drawers to the wall depends on both the type of chest of drawers you have and your wall material.

FRANÇAIS

INSTRUCTIONS POUR FIXATION AU MUR :

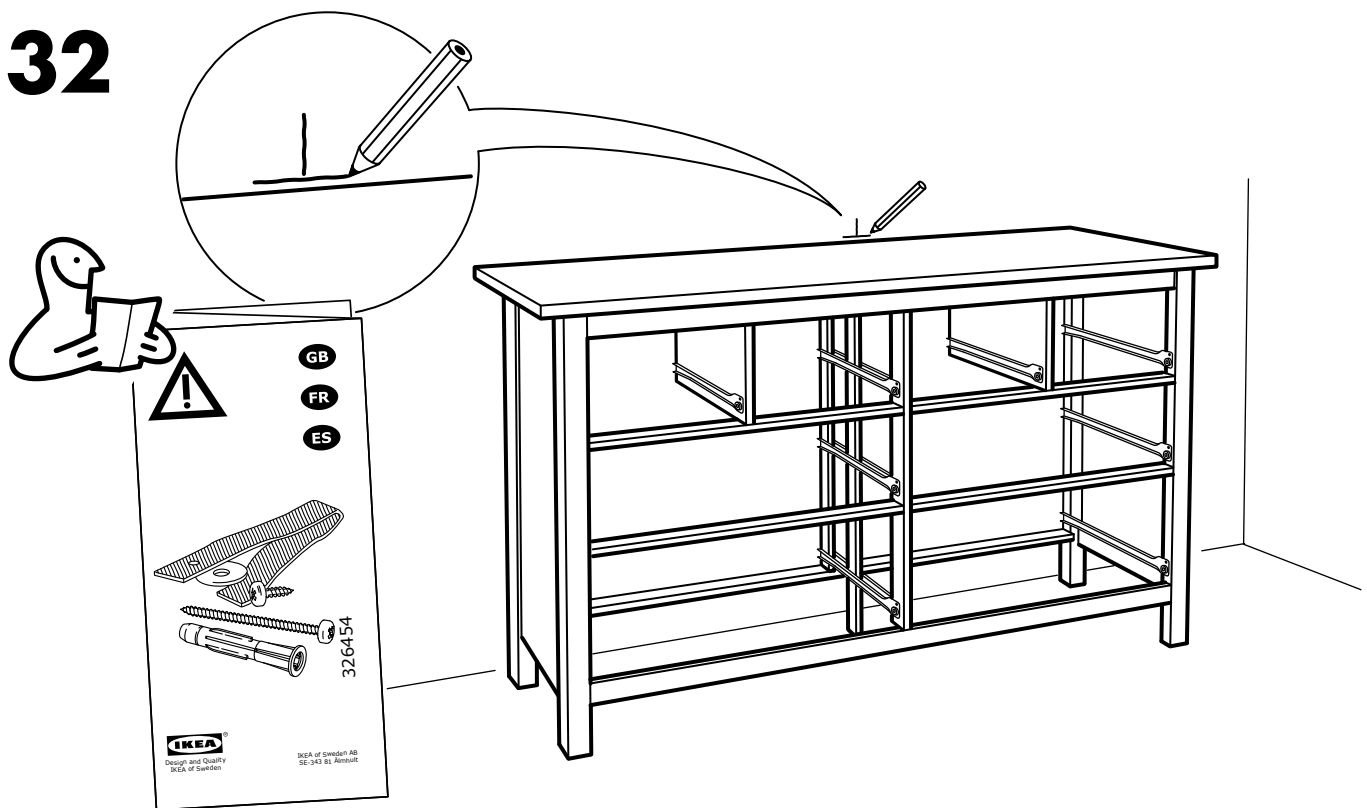
Le choix des fixations à utiliser pour fixer votre commode au mur dépend du type de commode et du matériau du mur.

ESPAÑOL

GUÍA PARA ANCLAR A LA PARED:

Los herrajes que debes usar para sujetar la cómoda a la pared dependen del tipo de cómoda y del material de tus paredes.

32



ENGLISH

Type of Wall Material: Using the guide below, identify your wall material and the appropriate steps to take for that wall material.

Drywall or plaster with available wood stud:

- Mark the attachment point(s) with a pencil at the appropriate height and positioned over wood stud(s).
- Drill 1/8-inch (3mm) diameter pilot hole(s) into the wood stud(s), at the height you marked with pencil.
- Following the appropriate pictogram instructions on the following pages, drive the screw(s) with washer(s) through the textile strap and tighten screw(s) firmly into the wood.

Drywall without available wood stud:

- Mark the attachment point(s) with a pencil at the appropriate height.
- Drill 5/16-inch (8mm) diameter hole(s) through the wall at the height you marked with pencil.
- Drive the plastic plug(s) into the hole(s), using a hammer if needed.
- Following the appropriate pictogram instructions on the following pages, drive the screw(s) with washer(s) through the textile strap and tighten screw(s) firmly into the plastic plug(s) in the wall. Do not over-tighten.

Masonry:

- Mark the attachment point(s) with a pencil at the appropriate height.
- Drill 5/16-inch (8mm) diameter hole(s) 2 and 3/4-inches (70mm) deep into the wall at the height you marked with pencil.
- Drive the plastic plug(s) into the hole(s), using a hammer if needed.
- Following the appropriate pictogram instructions on the following pages, drive the screw(s) with washer(s) through the textile strap and tighten screw(s) firmly into the plastic plug(s) in the wall. Do not over-tighten.

If your wall material is not listed here, or if you have any questions, consult your local hardware store.

FRANÇAIS

Matériau du mur: le guide à la page suivante vous permet d'identifier le matériau de votre mur pour savoir comment procéder.

Cloison sèche ou mur en plâtre avec montants en bois:

- Marquer le(s) point(s) de fixation à l'aide d'un crayon à la hauteur désirée sur le mur, en le(s) alignant sur le montant.
- Percer un(des) trou(s) pilote(s) de 3 mm (1/8 inch) de diamètre dans le montant en bois, à la hauteur marquée au crayon.
- Suivre les instructions correspondantes figurant sur les pages suivantes et insérer la(les) vis avec la(les) rondelle(s) à travers la sangle en tissu puis serrer fermement la(les) vis dans le montant en bois.

Cloison sèche sans montant en bois:

- Marquer le(s) point(s) de fixation à l'aide d'un crayon à la hauteur désirée.
- Percer dans le mur un(des) trou(s) de 8 mm (5/16 inch) de diamètre à la hauteur marquée au crayon.
- Insérer la(les) cheville(s) en plastique à l'intérieur du(des) trous. Utiliser un marteau si nécessaire.
- Suivre les instructions correspondantes figurant sur les pages suivantes et insérer la(les) vis avec la(les) rondelle(s) à travers la sangle en tissu puis serrer fermement la(les) vis dans la(les) cheville(s), dans le mur. Veiller à ne pas serrer de manière excessive.

Mur en maçonnerie :

- Marquer le(s) point(s) de fixation à l'aide d'un crayon à la hauteur désirée.
- Percer un trou de 8 mm (5/16") de diamètre et de 70 mm (2 3/4") de profondeur dans le mur à la hauteur marquée au crayon.
- Insérer la(les) cheville(s) en plastique à l'intérieur du(des) trous. Utiliser un marteau si nécessaire.
- Suivre les instructions correspondantes figurant sur les pages suivantes et insérer la(les) vis avec la(les) rondelles à travers la sangle en tissu puis visser fermement dans la(les) cheville(s) en plastique, dans le mur. Veiller à ne pas serrer de manière excessive.

Si le matériau de votre mur ne figure pas dans la liste ci-dessus, ou si vous avez des questions, adressez-vous à votre fournisseur local.

ESPAÑOL

Tipo de material de pared: Utiliza la guía que hay a continuación para identificar el tipo de material que tienes y los pasos apropiados para ese material de pared.

Pared de yeso con soporte de madera disponible:

- Marca el/los punto(s) de fijación con un lápiz a la altura apropiada y sobre el soporte/ los soportes de madera.
- Taladra agujeros de guía de 1/8" (3mm) de diámetro en el/los soporte(s) de madera a la altura que marcaste con el lápiz.
- Sigue las instrucciones apropiadas del pictograma en las siguientes páginas. Inserta el/los tornillo(s) con las arandelas a través de la tira de tela y aprieta el/los tornillo(s) firmemente en la madera.

Pared de yeso sin soporte de madera disponible:

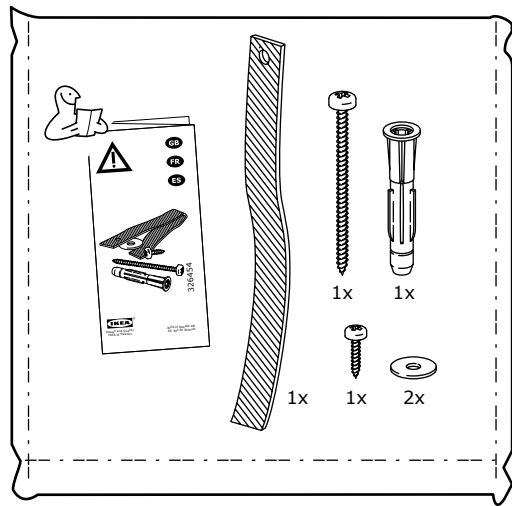
- Marca el/los punto(s) de fijación con un lápiz a la altura apropiada.
- Taladra agujeros de 5/16" (8mm) de diámetro a través de la pared a la altura que marcaste con el lápiz.
- Inserta el/los taco(s) de plástico en el/los agujero(s) y usa un martillo si es necesario.
- Sigue las instrucciones apropiadas del pictograma en las siguientes páginas. Inserta el/los tornillo(s) con las arandelas a través de la tira de tela y aprieta el/los tornillo(s) firmemente en el/los taco(s) de plástico en la pared. No los aprietes demasiado.

Mampostería:

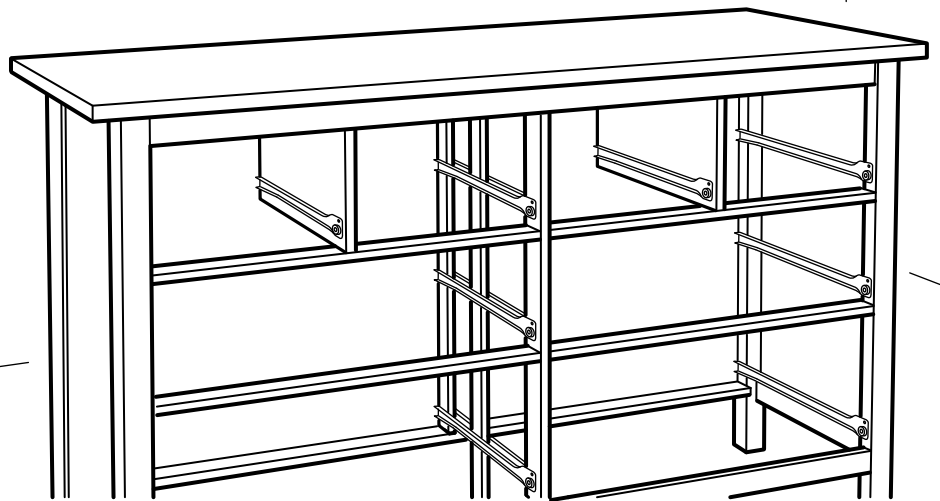
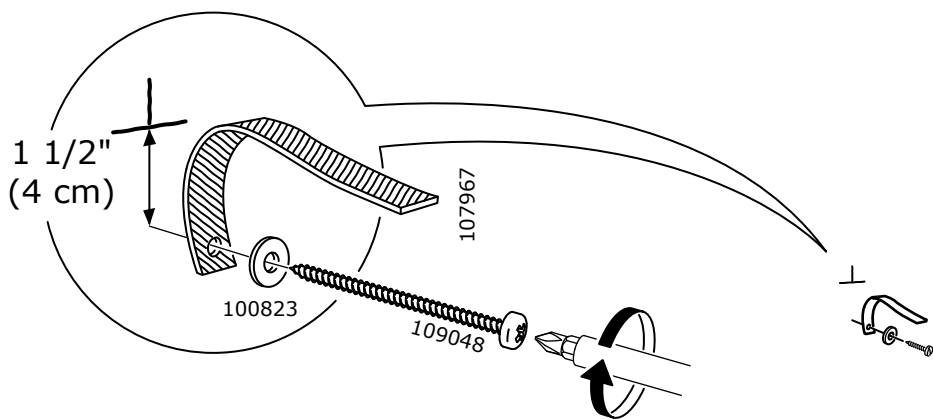
- Marca el/los punto(s) de fijación con un lápiz a la altura apropiada.
- Taladra agujeros de 5/16" (8mm) de diámetro y de 2 3/4" (70mm) de profundidad en la pared a la altura que marcaste con el lápiz.
- Inserta el/los taco(s) de plástico en el/los agujero(s) y usa un martillo si es necesario.
- Sigue las instrucciones apropiadas del pictograma en las siguientes páginas. Inserta el/los tornillo(s) con las arandelas a través de la tira de tela y aprieta el/los tornillo(s) firmemente en el/los taco(s) de plástico en la pared. No los aprietes demasiado.

Si el material de tus paredes no aparece en la lista o si tienes alguna duda, consulta en tu ferretería local.

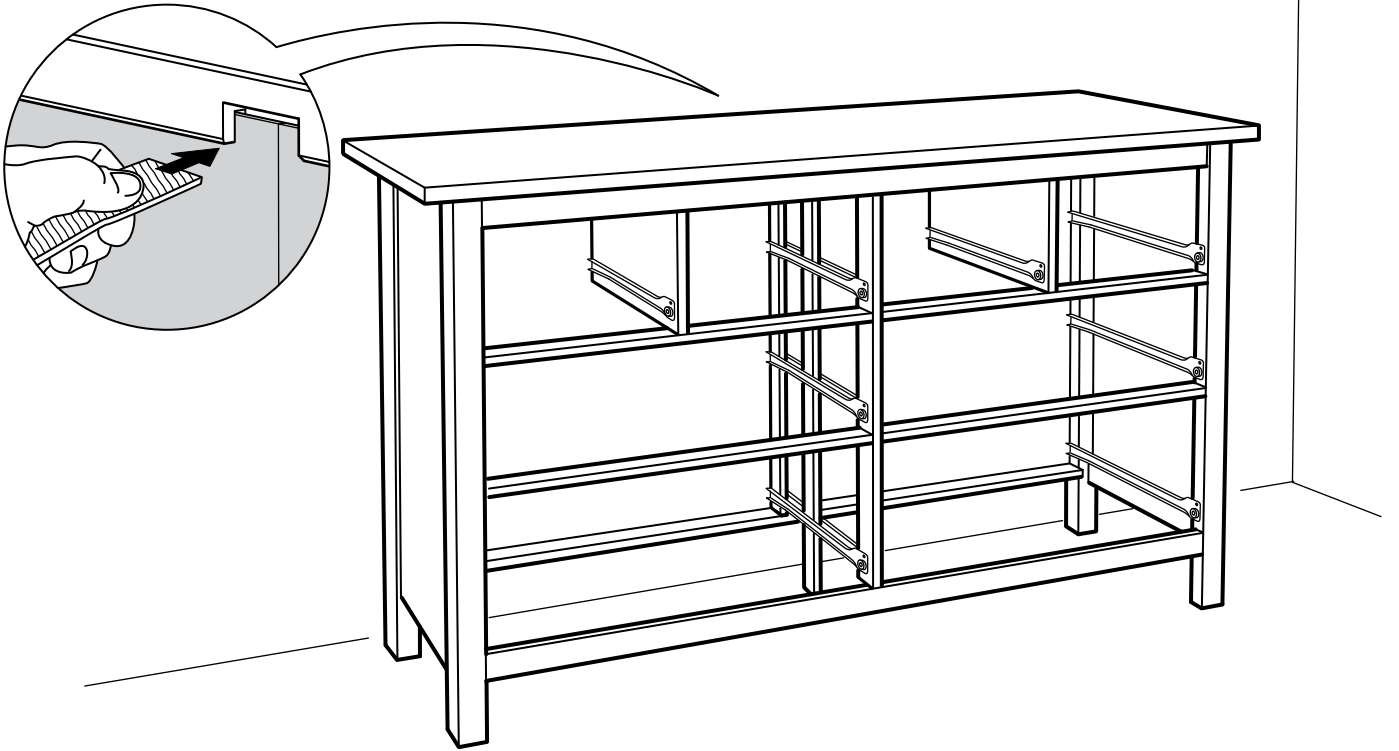
33



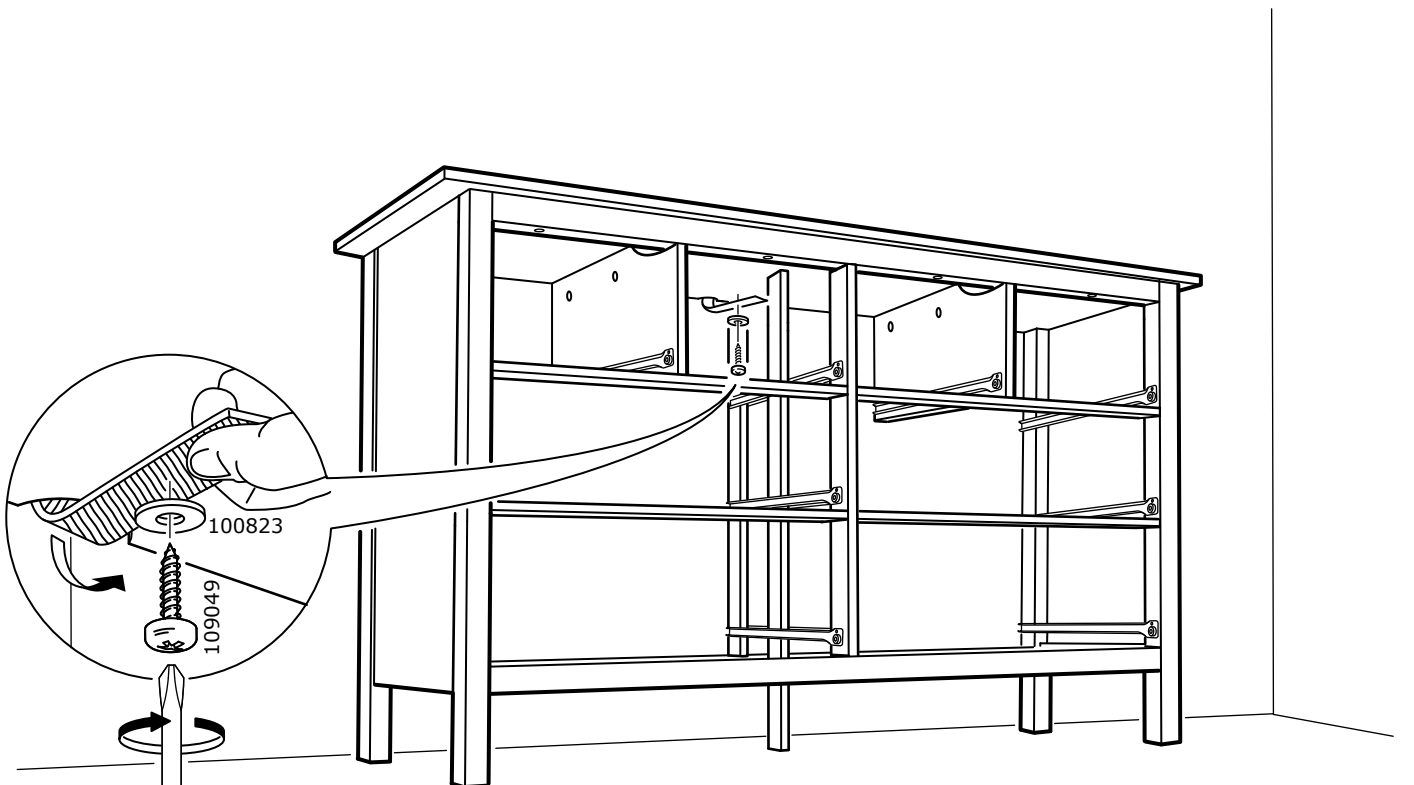
326454

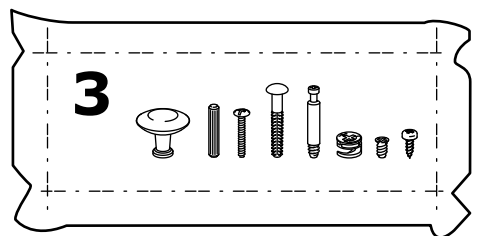
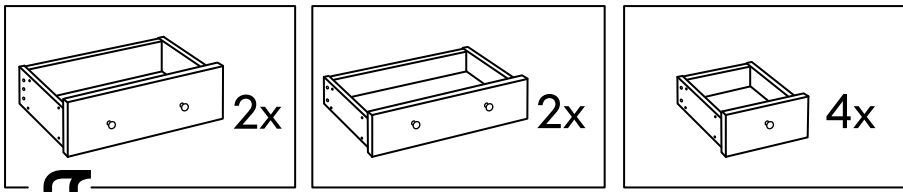


34

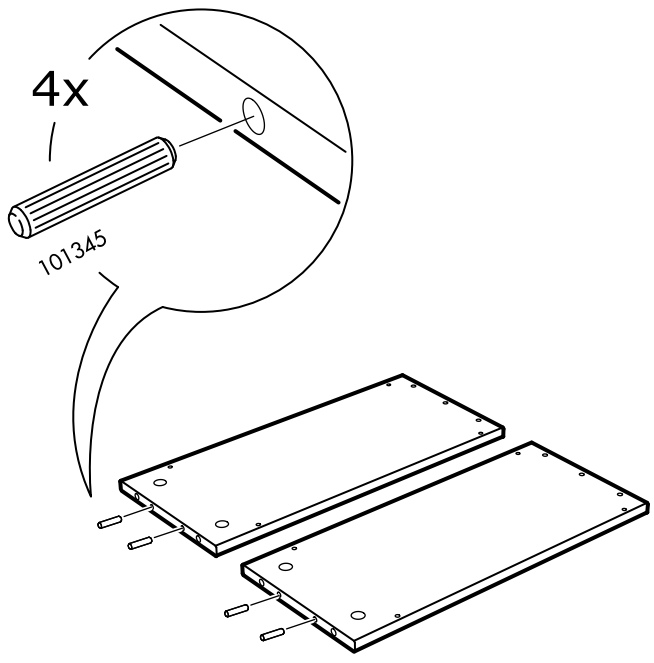


35

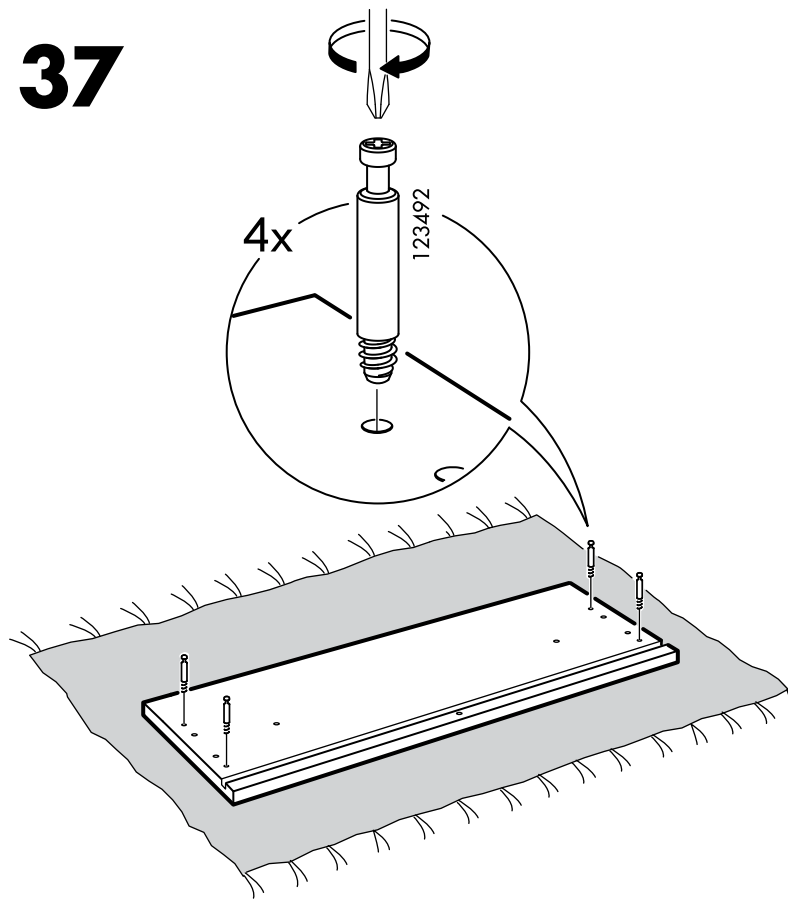




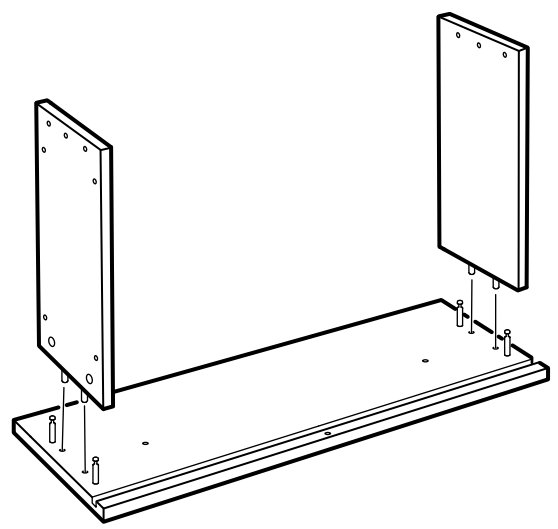
36



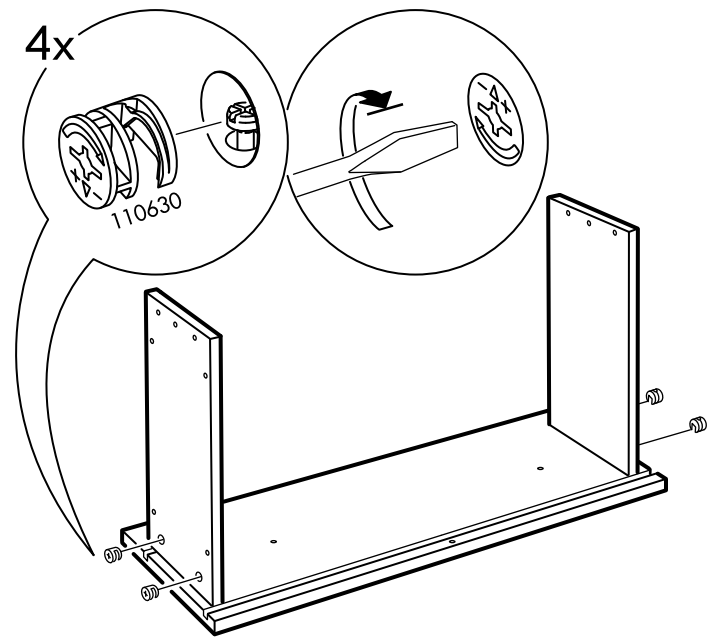
37




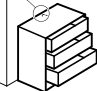

38

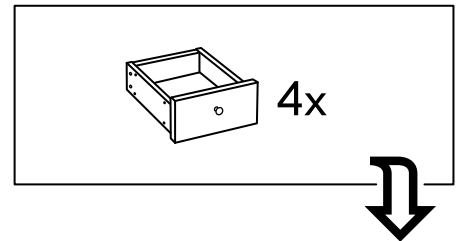
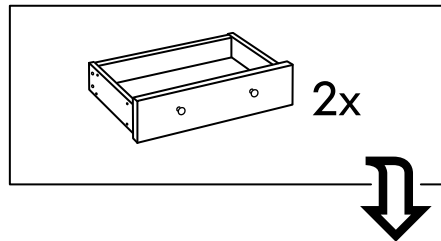
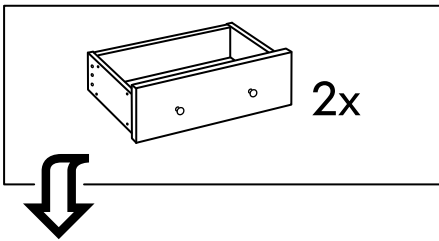
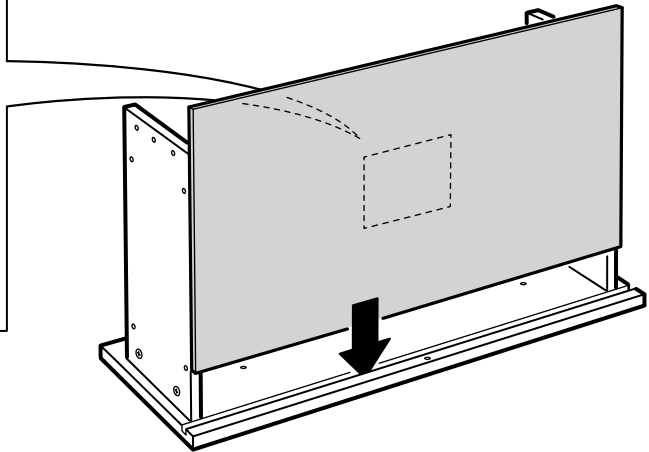


39

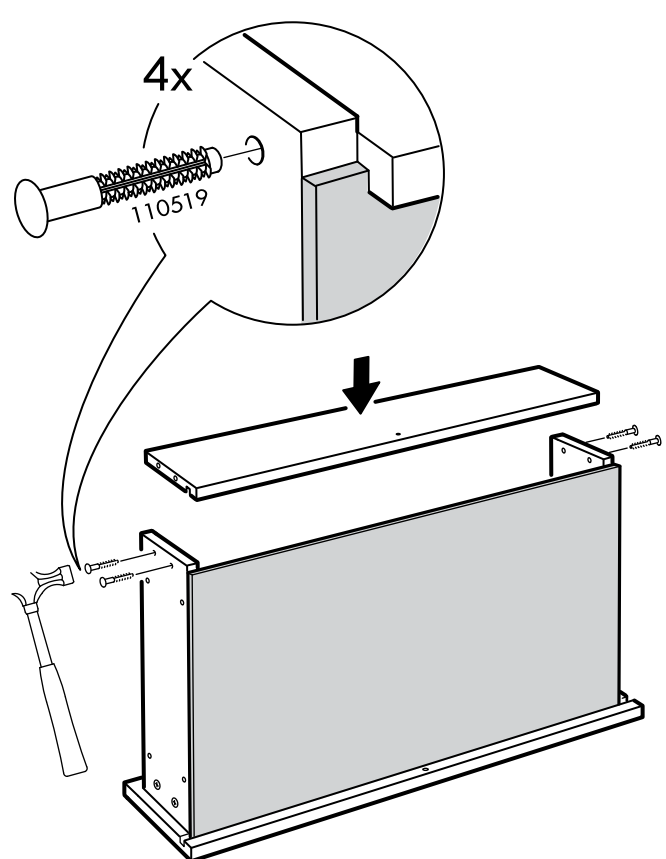
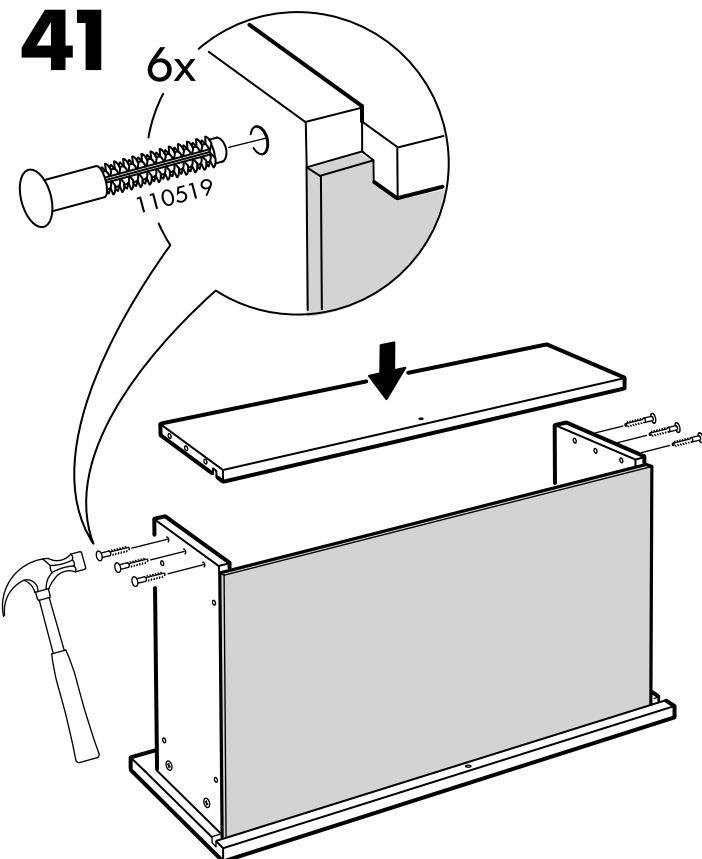


1x

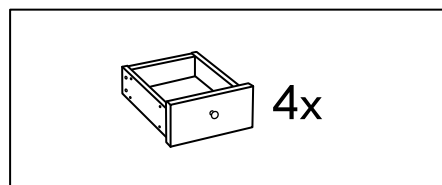
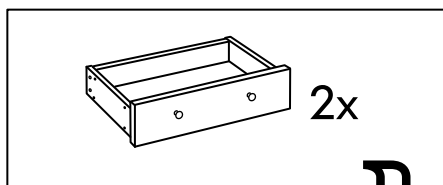
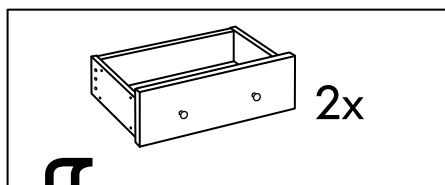
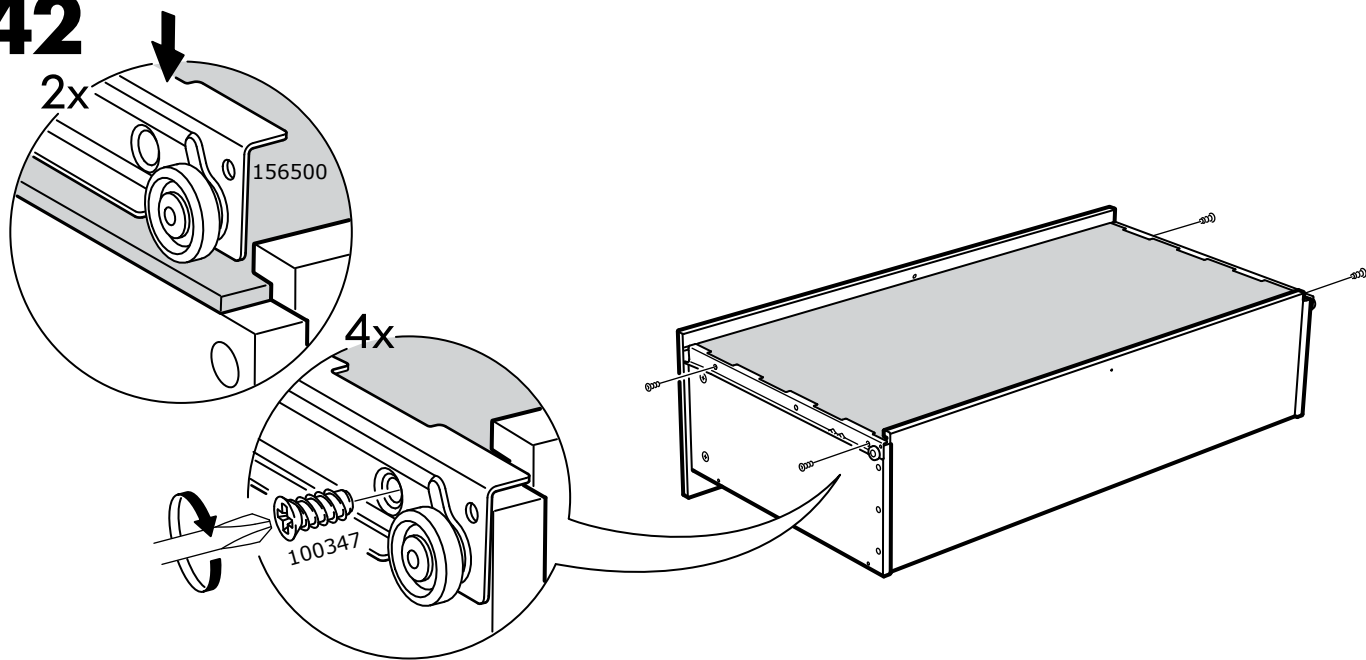
⚠ WARNING	⚠ ATTENTION	⚠ ATENCIÓN
<p>ENGLISH Serious or fatal crushing injuries can occur from tipping furniture.</p> <p>To help prevent tip-over: ALWAYS secure this furniture to the wall using tip-over restraints.</p> <p>See product instructions for more ways to help prevent furniture tip-over.</p>	<p>Français Risque de blessures graves ou mortelles en cas de basculement du meuble.</p> <p>Pour éviter tout risque de basculement : TOUJOURS fixer ce meuble au mur à l'aide des fixations anti-basculement.</p> <p>Se reporter aux instructions relatives au produit pour connaître d'autres façons d'éviter le basculement du meuble.</p>	<p>ESPAÑOL Pueden ocurrir lesiones graves o fatales si se vuelcan los muebles.</p> <p>Para evitar vuelcos: Fija SIEMPRE este mueble a la pared con los dispositivos antivuelco.</p> <p>Mira las instrucciones del producto para ver aún más maneras de evitar que los muebles se vuelquen.</p>
 		
<small>© Inter IKEA Systems B.V. 2009</small>		<small>AA-1794240-2</small>



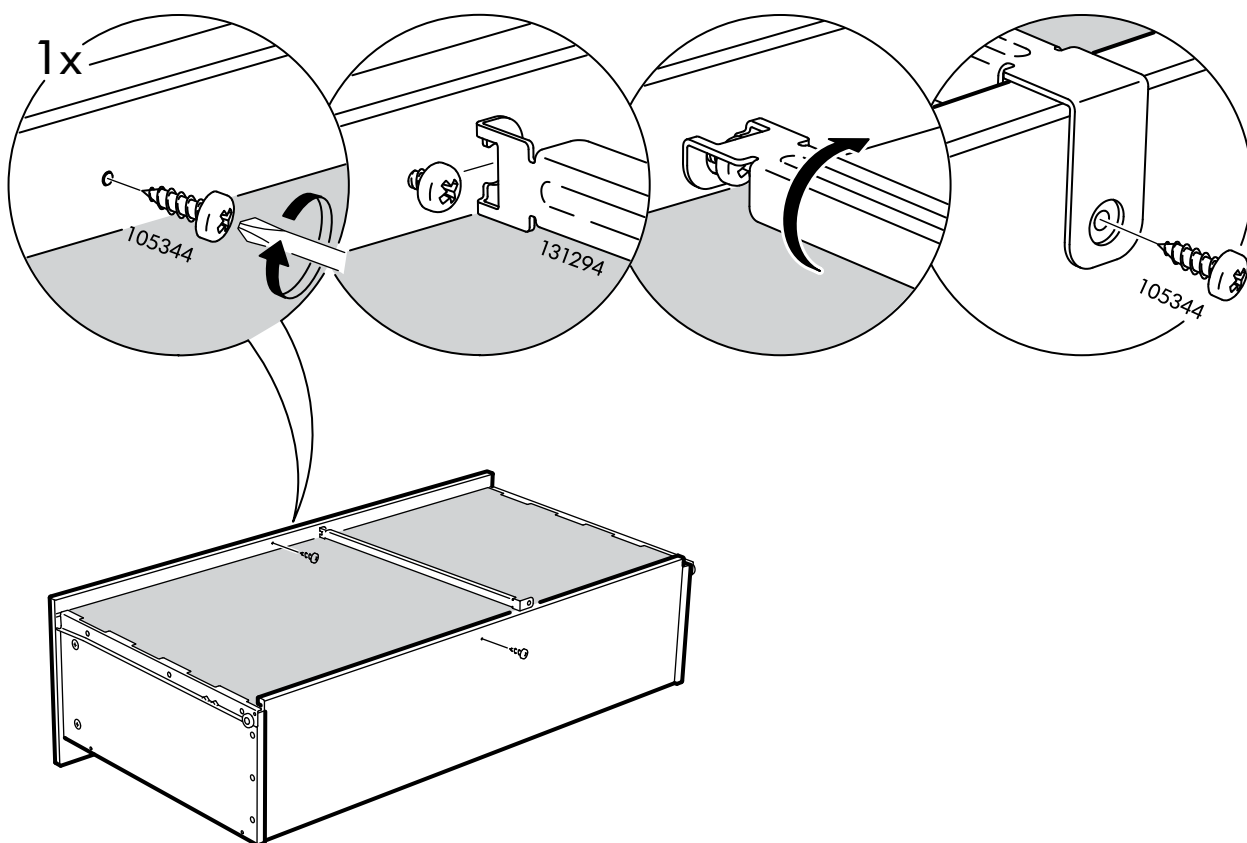
41

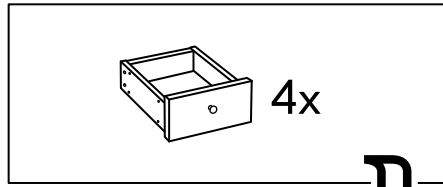
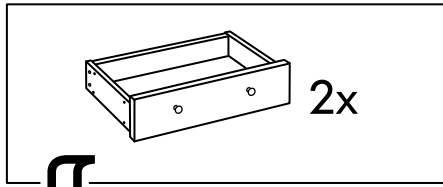
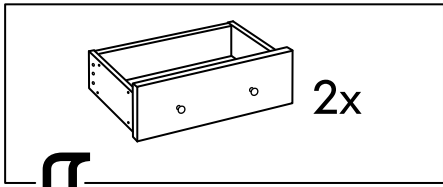


42

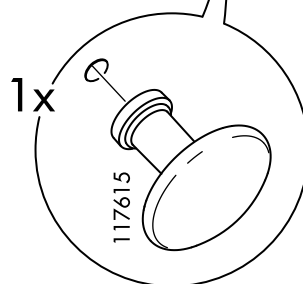
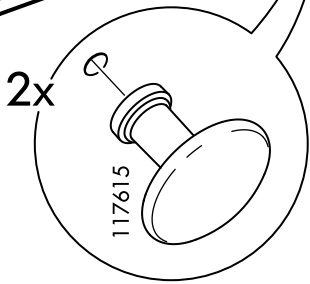
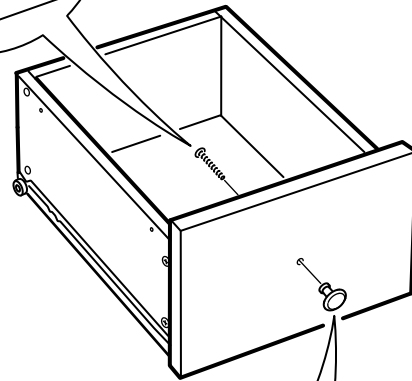
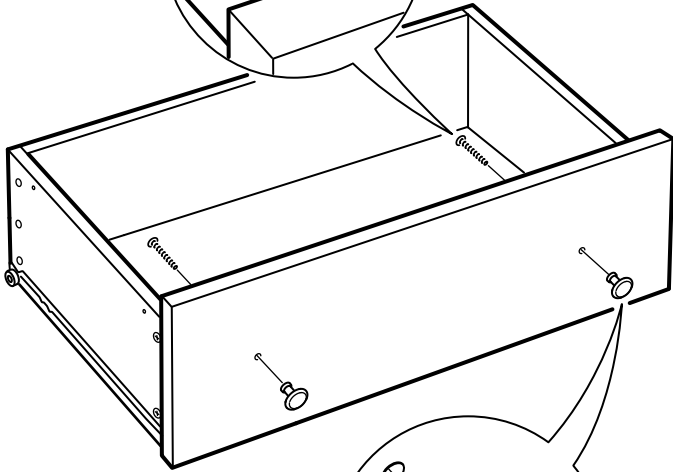
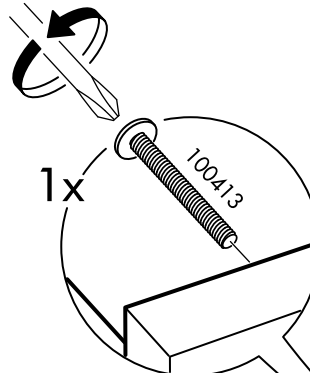
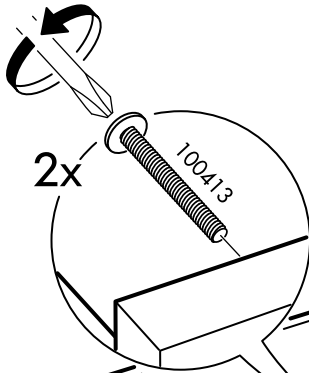


43

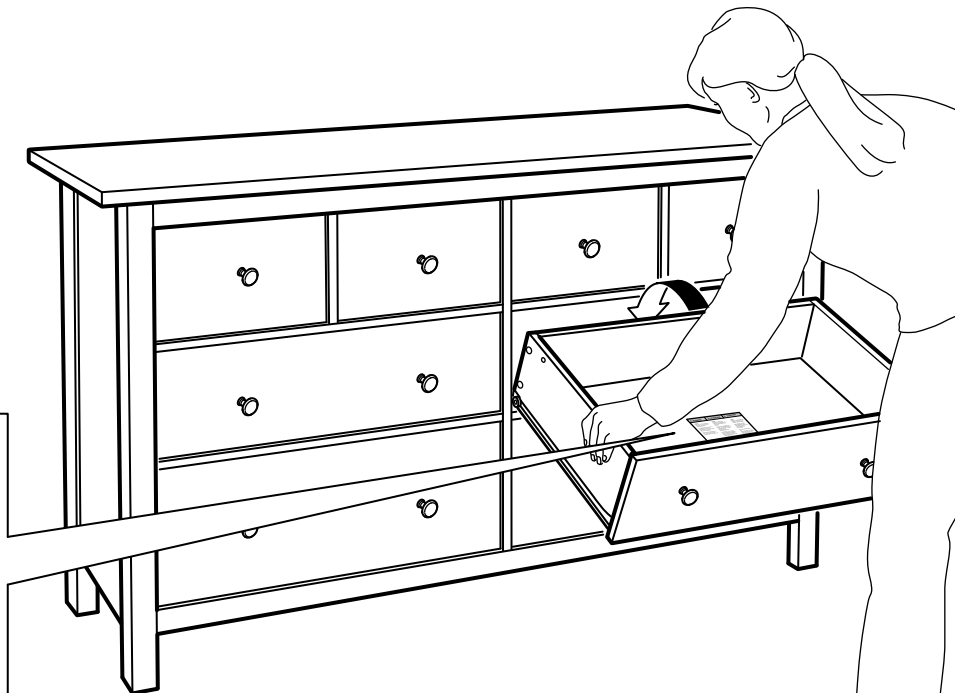




44



45



WARNING ATTENTION ATENCIÓN

<p>Warning Serious or fatal crushing injuries can occur from tipping furniture.</p> <p>To help prevent tip-over: Always secure this furniture to the wall using proper restraints.</p> <p>See product instructions for more ways to help prevent furniture tip-over.</p>	<p>Attention Risque de blessures graves ou mortelles en cas de basculement du meuble.</p> <p>Pour éviter tout risque de basculement, toujours fixer ce meuble au mur à l'aide des fixations appropriées.</p> <p>Se reporter aux instructions relatives au produit pour connaître d'autres façons d'éviter le basculement du meuble.</p>	<p>Atención Pueden ocurrir lesiones graves o fatales si se vuelcan los muebles.</p> <p>Para evitar vuelcos, fije siempre este mueble a la pared con los dispositivos apropiados.</p> <p>Mira las instrucciones del producto para ver aún más maneras de evitar que los muebles se vuelquen.</p>
---	--	--

