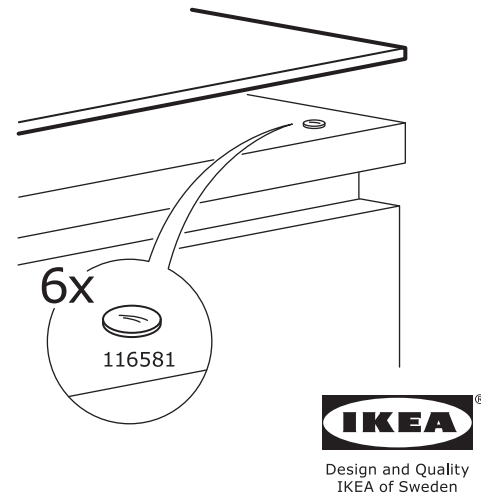


HEMNES



NEDERLANDS

Goed om te weten over gehard glas

Voorzichtig hanteren! Een beschadigde rand of een kras op het oppervlak kan er in zeldzame gevallen toe leiden dat het glas met kracht versplintert. Het glas zal echter nooit in grote scherven versplinteren, hoogstens in kleine stukjes.

DANSK

Godt at vide om hærdet glas

Skal håndteres varsomt! En skadet kant eller ridset overflade kan i sjældne tilfælde få glasset til at gå i stykker. Dog aldrig i skarpe stykker, men kun i små stumper.

ENGLISH

Good to know about tempered glass

Handle with care! A damaged edge or scratched surface can in exceptional cases cause the glass to crack suddenly. However, never into sharp fragments, only into small pieces.

DEUTSCH

Wissenswertes zu gehärtetem Glas

Vorsichtig hantieren! Kratzer oder beschädigte Kanten können in seltenen Fällen zum Springen des Glases führen. Dabei entstehen kleine Scherben, keine scharfen Splitter.

FRANÇAIS

Bon à savoir à propos du verre trempé

A manipuler avec précaution ! A cause d'un bord abîmé ou d'une surface rayée, le verre peut exceptionnellement se briser brusquement en petits morceaux (jamais en fragments pointus).

SVENSKA

Bra att veta om härdat glas

Hantera varsamt! En skadad kant eller repad yta kan i sällsynta fall få glaset att splittras med kraft. Men aldrig i vassa skärvar, bara i små bitar.

ČESKY

Užitečné informace o tvrzeném skle

S tvrzeným sklem zacházejte opatrně! Poškozená hrana nebo poškrábáný povrch může ve výjimečných případech způsobit náhlé prasknutí skla. Tvrzené sklo se však nikdy nerozbije na ostré střeby, pouze na malé kousky.

ESPAÑOL

Vidrio templado/Información importante

¡Debe manipularse con cuidado! En casos excepcionales, una muesca en un borde o un rayón en la superficie pueden causar que el vidrio se resquebraje de repente. Sin embargo, nunca lo hará en fragmentos afilados, sólo en trozos pequeños.

ITALIANO

Vetro temprato - utile da sapere

Maneggiare con cura! Danni sul bordo e scalfitture sulla superficie in casi eccezionali possono causare la rottura improvvisa del vetro. Tuttavia, il vetro non forma mai schegge affilate: si rompe in piccoli pezzi.

MAGYAR

Edzett üveg - jó tudni

Óvatosan! A sérült szélék, illetve a felszíni karcolás kivételes esetben hirtelen törést okozhat. Még ha így is van, soha nem éles darabokra, hanem apró részekre törik szét.

POLSKI

Co warto wiedzieć o szkle hartowanym
Zachowaj ostrożność! Uszkodzona krawędź lub zarysowana powierzchnia może w szczególnych przypadkach doprowadzić do pęknięcia szkła. Jednak rozpada się ono na małe elementy i nie ma zagrożenia pokaleczenia się ostrymi odłamkami.

LIETUVIŲ KLB.

Naudinga žinoti apie grūdintą stiklą
Naudoti atsargiai! Kartais stiklas gali staiga dūžti dėl pažeisto krašto ar įskilimo. Toks stiklas dūžta į mažas, tačiau neaštrias šukes.

PORTUGUÊS

Informação importante sobre vidro temperado
Deve manipular-se com cuidado! Em casos excepcionais, um rebordo danificado ou uma superfície riscada podem levar a que o vidro se parta de repente. Contudo, o vidro nunca se parte em fragmentos afiados, apenas em pedaços pequenos.

ROMÂNĂ

Important de știut despre sticla securizată
A se manevra cu grijă! O margine deteriorată sau o suprafață zgâriată poate, în cazuri excepționale, să facă sticla să se crape brusc. În orice caz, niciodată în bucăți ascuțite , ci doar în bucățele mici.

SLOVENSKY

Čo je dobré vedieť o kalenom skle
Manipulujte opatrne! Poškodená hrana či poškriabaný povrch môže vo výnimočnom prípade spôsobiť náhle rozsypanie skla. Nikdy však nie na ostré črepiny, ale na malé kúsky.

БЪЛГАРСКИ

Какъв трябва да знаете за каленото стъкло
Работете внимателно! В редки случаи повреденият ръб или надрасканата повърхност могат да причинят внезапно строшаване на стъклото. И все пак никога на остри частици, а само на малки парчета.

HRVATSKI

Dobro je znati o kaljenom staklu
Pažljivo postupajte! Oštećeni rub ili ogrebanina površina mogu u posebnim slučajevima izazvati iznenadno pucanje stakla. Međutim, nikada u oštrem, već u malim komadićima.

ΕΛΛΗΝΙΚΑ

Τι πρέπει να γνωρίζετε για το επισκλη- ρυμένο γυαλί
Μετακινήστε το με προσοχή! Ένα σπασμένο χείλος ή μια γδαρμένη επιφάνεια μπορεί σε εξαιρετικές περιπτώσεις να προκαλέσει το σπάσιμο του γυαλιού. Πάντως, ποτέ σε αιχμηρά τεμάχια, μόνο σε μικρά κομμάτια.

РУССКИЙ

Полезная информация о закаленном стекле
Осторожно! Из-за поврежденных краев или царапин на поверхности стекло может треснуть и рассыпаться, но не на острые фрагменты, а на мелкие кусочки.

SRPSKI

Dobro je da znate o vatrostalnom staklu
Rukujte pažljivo! Oštećenja na ivicama ili ogrebotine na površini mogu u izuzetnim slučajevima dovesti do praskanja stakla. Međutim, nikada oštri komadi samo srča.

SLOVENŠČINA

Kaj je dobro vedeti o kaljenem steklu
Z izdelkom ravnajte previdno. Poškodovan rob ali opraskana površina lahko v izjemnih primerih povzročita, da steklo nenadoma poči, vendar nikoli ne ostanejo ostre črepinje, le drobni koščki.

TÜRKÇE

Kırılmaz cam hakkında bilinmesi gerekenler
Dikkatli kullanın! Hasarlı kenar veya çizik yüzey, istisnai durumlarda cam aniden kırılmasına yol açabilir. Yine de sivri parçalara değil sadece küçük parçalara ayrılırlar.

عربي

معلومة جيدة حول الزجاج المقوى
الزاوية المكسورة أو السطح المخدوش قد يتسبب في تشقق الزجاج فجأة.